

Методичні вказівки до виконання  
розрахунково-графічної роботи з дисципліни  
«Мікропроцесорна техніка» для студентів  
усіх освітніх програм і форм навчання  
спеціальностей: 126 – «Інформаційні системи  
та технології», 151 – «Автоматизація та  
комп'ютерно-інтегровані технології»

Міністерство освіти і науки України  
Вінницький національний технічний університет

**Методичні вказівки до виконання  
розрахунково-графічної роботи з дисципліни  
«Мікропроцесорна техніка» для студентів  
усіх освітніх програм і форм навчання  
спеціальностей: 126 – «Інформаційні системи  
та технології», 151 – «Автоматизація та  
комп'ютерно-інтегровані технології»**

Електронне видання  
комбінованого (локального та мережного) використання

Вінниця  
ВНТУ  
2021

Рекомендовано до **видання** Методичною радою Вінницького національного технічного університету Міністерства освіти і науки України (протокол № 6 від 18 лютого 2021 р.)

Рецензенти:

**П. І. Кулаков**, доктор технічних наук, професор

**М. Г. Тарновський**, кандидат технічних наук, доцент

Методичні вказівки до виконання розрахунково-графічної роботи з дисципліни «Мікропроцесорна техніка» для студентів усіх освітніх програм і форм навчання спеціальностей: 126 – «Інформаційні системи та технології», 151 – «Автоматизація та комп'ютерно-інтегровані технології» [Електронний ресурс] / Уклад. К. В. Овчинников, В. В. Гармаш. – Вінниця : ВНТУ, 2021. 27 с.

Методичні вказівки містять загальні вимоги до виконання та оформлення розрахунково-графічної роботи з дисципліни «Мікропроцесорна техніка» для студентів усіх освітніх програм і форм навчання спеціальностей: 126 – «Інформаційні системи та технології», 151 – «Автоматизація та комп'ютерно-інтегровані технології». У вказівках містяться завдання та опис послідовності дій для виконання розрахунково-графічної роботи, наводяться рекомендації щодо виконання графічної частини роботи, вимоги до структури, змісту і оформлення пояснювальної записки.

## ЗМІСТ

ВСТУП .....	4
1 ОСНОВНІ ПОЛОЖЕННЯ .....	5
2 ВИМОГИ ДО ОФОРМЛЕННЯ .....	7
2.1 Вимоги до оформлення текстової частини .....	7
2.2 Вимоги до оформлення графічної частини .....	10
3 РОЗРАХУНОК МОДУЛЯ ОПЕРАТИВНОГО ЗАПАМ'ЯТОВУВАЛЬНОГО ПРИСТРОЮ .....	15
3.1 Класифікація запам'ятовувальних пристроїв .....	15
3.2 Способи збільшення інформаційного обсягу ЗП .....	17
3.3 Розрахунок модуля ОЗП .....	21
РЕКОМЕНДОВАНА ЛІТЕРАТУРА .....	23
Додатки .....	24
Додаток А (Обов'язковий) Завдання на РГР .....	25
Додаток Б (Довідковий) Зразок оформлення титульного аркуша .....	26
Додаток В (Довідковий) Модуль ОЗП. Схема електрична принципова .....	27

## ВСТУП

«Мікропроцесорна техніка» є нормативною дисципліною в системі підготовки бакалавра, яка забезпечує теоретичну та практичну підготовку студентів для розв'язування фахових інженерних задач, а також використання спеціалізованого програмного забезпечення в процесі вивчення інших дисциплін, виконання курсових та дипломних робіт. Вивчення основ мікропроцесорної техніки ґрунтується на теоретичних положеннях курсу комп'ютерної техніки, програмування та алгоритмізації.

Дисципліна належить до тих фундаментальних дисциплін, які розвивають у студентів практичні навички, що стануть в пригоді як в процесі навчання, так і в професійній діяльності молодого фахівця. Основна задача курсу – дати студентам знання у сфері застосування сучасних інформаційних технологій, забезпечити фундаментальність освіти майбутніх фахівців, а також навчити самостійно обирати та використовувати сучасний комп'ютерний інструментарій для вирішення фахових завдань. Знання та практичний досвід, набуті в процесі вивчення дисципліни, дозволять розширити можливості студентів при засвоєнні інших спеціальних дисциплін.

*Метою* навчальної дисципліни «Мікропроцесорна техніка» є розвиток алгоритмічного мислення, вивчення теоретичних основ і практичних засад проектування програмного забезпечення з використанням мов програмування низького рівня; отримання практичних навичок створення мікропроцесорних систем; набуття навичок роботи зі спеціалізованим програмним забезпеченням, трансляції програм в машинні коди, компонування машинного коду в пам'яті мікропроцесорної системи.

*Предметом* вивчення дисципліни є проектування алгоритмів вирішення обчислювальних задач; створення програм та отримання машинного коду, придатного до вконання конкретним мікропроцесором; створення елементарної мікропроцесорної системи, здатної виконувати елементарні обчислювальні завдання, оформлені відповідним чином.

Розрахунково-графічна робота з дисципліни «Мікропроцесорна техніка» є невід'ємною частиною навчального процесу, в ході виконання якої студенти набувають не лише необхідних навичок самостійної роботи, а й безпосередньо беруть участь у вирішенні практичних технічних задач. Метою даних методичних вказівок є викладення основних вимог до виконання та оформлення розрахунково-графічної роботи.

# 1 ОСНОВНІ ПОЛОЖЕННЯ

Розрахунково-графічна робота (РГР) з дисципліни «Мікропроцесорна техніка» є важливою складовою частиною підготовки технічних фахівців галузей знань 12 – «Інформаційні технології» та 15 – «Автоматизація та приладобудування». Написання розрахунково-графічної роботи є обов'язковим етапом у вивченні програмного матеріалу названої дисципліни.

*Метою* виконання розрахунково-графічної роботи є поглиблення набутих теоретичних знань з дисципліни «Мікропроцесорна техніка»; формування практичних навичок алгоритмізації та програмування, вирішення актуальних питань, пов'язаних з проектуванням мікропроцесорних систем; застосування набутого студентами у процесі навчання науково-технічного потенціалу.

У процесі досягнення зазначеної мети вирішуються такі *завдання*:

- закріпити та поглибити знання з дисципліни «Мікропроцесорна техніка»;
- систематизувати методичний інструментарій, оволодіти конкретними комп'ютерними засобами проектування;
- сформулювати задачу на проектування та обґрунтувати методи й підходи до подальшої формалізації;
- логічно і послідовно пройти всі етапи розрахунку та розробки;
- проаналізувати результати, зробити відповідні висновки.

*Мета і завдання* в межах виконання РГР визначаються її темою, структурою, специфікою об'єкта, предмета та інформаційною базою для проведення розрахунків.

Виконання студентами розрахунково-графічної роботи сприяє поєднанню в цілісну систему знань із галузі проектування мікропроцесорних засобів, що, в свою чергу, дозволяє їм — майбутнім інженерам — сформувати чіткі уявлення про функціонування таких пристроїв та навчитись використовувати їх на практиці.

На початку семестру студент отримує індивідуальне завдання на розрахунково-графічну роботу, оформлене відповідно до вимог, що висуваються до такого роду документів. Як правило, індивідуальне завдання – це аркуш паперу формату А4, на якому в стислій формі подаються вихідні дані для проведення роботи, визначаються числові значення необхідних параметрів та наводиться орієнтовний зміст роботи. Пакет індивідуальних завдань для студентів розглядається на засіданні кафедри і візується завідувачем кафедри на початку семестру. При

отриманні індивідуального завдання у відповідній графі бланка студент ставить свій підпис. Свій підпис у відповідній графі ставить і керівник розрахунково-графічної роботи. Варіанти завдань наведені в додатку А даних методичних вказівок.

Після отримання індивідуального завдання студент розробляє план роботи, який узгоджує з керівником. На базі розробленого плану формується зміст роботи та перелік необхідних розділів та додатків пояснювальної записки.

Після того, як буде сформовано зміст роботи, студент приступає безпосередньо до виконання робіт, окреслених розробленим планом, та формування пояснювальної записки згідно з сформованим змістом.

Виконання розрахунково-графічної роботи передбачає вивчення літературних джерел і підбір ілюстративного матеріалу. В першу чергу доцільно звертатися до навчальних посібників, які в системному порядку викладають основний зміст курсу. Інформаційною базою для виконання розрахунково-графічної роботи є технічна література у галузі; підручники і навчальні посібники, які в системному порядку викладають основні проблемні та актуальні питання цифрової й мікропроцесорної техніки.

## 2 ВИМОГИ ДО ОФОРМЛЕННЯ

Пояснювальна записка до розрахунково-графічної роботи виконується за ДСТУ 3008-2015. Мова розрахунково-графічної роботи державна, стиль науковий, чіткий, без орфографічних і синтаксичних помилок; послідовність логічна.

### 2.1 Вимоги до оформлення текстової частини

Текст розрахунково-графічної роботи друкується на комп'ютері з одного боку стандартного аркуша паперу формату А4 (210 × 297 мм). Гарнітура Times New Roman, розмір шрифту 14 пунктів, інтервал 1,5 (≈ 28-30 рядків на сторінку). При написанні дотримуються таких розмірів полів: верхній, лівий і нижній – не менше 20 мм, правий – не менше 10 мм. Абзаци в тексті починають відступом, що дорівнює 1,27 см.

Під час виконання РГР потрібно дотримуватись рівномірної щільності, контрастності й чіткості зображення. Всі лінії, літери, цифри і знаки мають бути чіткими та однаково чорними впродовж усієї роботи.

Номери сторінок потрібно проставляти арабськими цифрами у правому верхньому кутку аркуша без крапки в кінці, дотримуючись наскрізної нумерації впродовж усього тексту роботи. Титульний аркуш вносять до загальної нумерації сторінок роботи, проте номер сторінки на титульному аркуші не проставляють.

Заголовки структурних частин (розділів) розрахунково-графічної роботи пишуть великими літерами симетрично до тексту, крапка в кінці заголовка не ставиться. Переноси частини слів в заголовку не допускаються, на інший рядок слово переноситься повністю. Якщо заголовок складається з двох речень, то вони розділяються крапкою. Кожний наступний розділ роботи починають з нової сторінки. Розділи нумеруються арабськими цифрами в межах всієї розрахунково-графічної роботи, проте розділам «ЗМІСТ», «ВСТУП», «ВИСНОВКИ», «ПЕРЕЛІК ПОСИЛАНЬ» номери не присвоюють. Крапка після цифри не проставляється. Заголовки розділів відділяють знизу від основного тексту порожнім рядком або інтервалом в 1–1,5 розміру основного шрифту.

Заголовки підрозділів пишуться малими літерами окрім першої великої і розміщуються з абзацу. Переноси частини слів в підзаголовку не допускаються, на інший рядок слово переноситься повністю. Якщо підзаголовок складається з двох речень, то вони розділяються крапкою.



Не допускається розміщувати назву підрозділу, а також пункту й підпункту в нижній частині сторінки, якщо після неї розміщено тільки один рядок тексту. Підрозділи нумерують арабськими цифрами в межах розділу («1.1 Перший підрозділ першого розділу», «2.3 Третій підрозділ другого розділу»), крапку після останньої цифри не проставляють. Заголовки підрозділів відділяють знизу і згори від основного тексту порожнім рядком або інтервалом в 1–1,5 розміру основного шрифту.

Формули, що входять до розрахунково-графічної роботи, нумерують в межах розділу. Номер формули складається з номера розділу та порядкового номера формули, розділених крапкою. Номер формули розташовують з правого боку на рівні формули в круглих дужках. Посилання в тексті на номер формули дають в дужках, наприклад, «... за формулою (2.1)». За необхідності вказують одиницю вимірювання, беручи її в квадратні дужки

$$I = \frac{U}{R} [A]. \quad (2.1)$$

Числову підстановку і розрахунок виконують з нового рядка не нумеруючи. Одиницю вимірювання беруть в круглі дужки. Наприклад,

$$I = \frac{220}{100} (A).$$

Розмірність одного й того ж параметра в межах документа має бути однаковою. Якщо формула велика, то її можна переносити в наступні рядки. Перенесення виконують тільки математичними знаками, повторюючи знак на початку наступного рядка. При цьому знак множення «·» замінюють знаком «×».

Пояснення символів та числових коефіцієнтів наводять під формулою. Пояснення кожного символу подається з нового рядка в тій послідовності, в якій символи зустрічаються в формулі. Перший рядок пояснення починається зі слова «де» без двокрапки після нього.

$$T = 2\pi \sqrt{\frac{m}{k}}, \quad (2.2)$$

де  $k$  – коефіцієнт жорсткості пружини;  
 $m$  – маса тягарця.

Формула є частиною речення, тому до неї застосовують такі ж правила граматики, як і до інших членів речення. Якщо формула знаходиться в кінці речення, то після неї ставлять крапку.

Формули, що записані одна за одною та не розділені текстом, розділяються комою. Рівняння і формули потрібно виділяти з тексту в окремий рядок. Формули відділяють знизу і згори від основного тексту порожнім рядком або інтервалом в 1–1,5 розміру основного шрифту.

Ілюстративні матеріали (таблиці і рисунки) розміщуються в тексті пояснювальної записки до розрахунково-графічної роботи або виносяться в додатки. Ілюстрація має розташовуватись одразу після посилання на неї в тексті, або на наступній сторінці, якщо для розміщення її на поточній сторінці не вистачає місця.

Всі ілюстрації нумеруються арабськими цифрами в межах розділу і мають мати назву. Номер ілюстрації складається з номера розділу та порядкового номера ілюстрації, розділених крапкою, а назва ілюстрації подається після номера і відділяється від нього знаком «тире», наприклад, «Рисунок 1.1 – Схематичне зображення процесу переробки», «Таблиця 1.1 – Результати комп'ютерного моделювання». Крапка в кінці заголовка ілюстрації не ставиться.

Рисунки підписують знизу симетрично до тексту і відділяють від основного тексту порожнім рядком або інтервалом в 1–1,5 розміру основного шрифту.

Таблиці підписують згори вирівнюючи назву по лівому краю таблиці і відділяють від основного тексту порожнім рядком або інтервалом в 1–1,5 розміру основного шрифту.

У разі перенесення частини таблиці на інший аркуш (сторінку) слово «Таблиця» та її номер вказують лише один раз – ліворуч над першою частиною таблиці; над іншими частинами пишуть «Продовження табл.» із зазначенням номера таблиці, наприклад: «Продовження табл. 1.2».

Ілюстративний матеріал може бути оформлений у вигляді додатків. Додатки являють собою окремі розділи пояснювальної записки до розрахунково-графічної роботи, що розташовуються після переліку посилань. Як і будь-який розділ додатки мають відображатись в змісті пояснювальної записки і мати наскрізну нумерацію сторінок.

На відміну від звичайних розділів заголовки додатка записують маленькими літерами окрім першої великої і позначають великими літерами української абетки, починаючи з А, за винятком літер Г, Є, З, І, Ї, Й, О, Ч, Ъ, наприклад, «Додаток А». Заголовок додатка розташовують симетрично відносно тексту окремим рядком. Кожний наступний додаток починають з нової сторінки.

Текст кожного додатка, за необхідності, може бути поділений на розділи та підрозділи, пронумеровані в межах кожного додатка: перед кожним номером ставлять позначення додатка (літеру) і крапку, наприклад: «А.2» (другий розділ додатка А). Рисунки, таблиці та формули, розміщені в додатках, нумерують у межах кожного додатка, наприклад: «Рисунок Д.1.2» (другий рисунок першого розділу додатка Д).

При оформленні списку використаної літератури бібліографічний опис складають безпосередньо за друкованим текстом або виписують з каталогів і бібліографічних покажчиків повністю без пропусків будь-яких елементів, скорочення назв і т. ін.

Список використаних джерел має мати суцільну нумерацію. Використані джерела можна розміщувати в один з таких способів: за абеткою (за першою літерою прізвища автора або першого слова заголовка), у порядку розташування посилань у тексті. Оформлення літературних джерел здійснюється відповідно до вимог нормативних документів рекомендованих кафедрою.

Оформлена відповідно до сформульованих вимог та повністю укомплектована розрахунково-графічна робота має бути переплетена (зброшурована).

На першій (титульній) сторінці студент має поставити свій підпис та дату остаточного завершення роботи. Зразок оформлення титульного аркуша наведений в додатку Б.

## 2.2 Вимоги до оформлення графічної частини

Загальні вимоги і правила виконання схем встановлює ГОСТ 2.702-84 ЄСКД. Принципова схема є найповнішою електричною схемою виробу, на якій зображають всі електричні елементи і пристрої, потрібні для здійснення та контролю електричних процесів, всі електричні зв'язки між ними, а також електричні елементи, якими закінчуються вхідні і вихідні ланцюги.

До складу принципової схеми входять:

- а) умовні графічні позначення електричних елементів і електричні зв'язки між ними;
- б) позиційні літерно-цифрові позначення електричних елементів;
- в) написи, що характеризують вхідні і вихідні ланцюги;
- г) перелік елементів.

Принципові схеми мають бути максимально наочними, зручними для читання і найкращим чином відображати логіку розвитку процесу у виробі. Все це досягається дотриманням таких умов:

- елементи, що спільно виконують деякі функції (функціональні групи), потрібно на схемах групувати поблизу один від одного;
- елементи всередині функціональних груп потрібно розташовувати так, щоб конфігурація ланцюгів була простою (кількість зламів і перетинів ліній має бути мінімальною);
- функціональні групи елементів потрібно розташовувати на схемі в послідовності, відповідній розвитку процесу зліва направо;
- всі додаткові і допоміжні функціональні ланцюги (елементи і зв'язки між ними) потрібно виводити зі смуги, зайнятої основними ланцюгами.

Схеми виконуються згідно з ГОСТ 2.702-84 без дотримання масштабу, дійсне просторове розташування елементів або не враховується взагалі, або враховується приблизно. Електричні елементи зображуються умовними графічними позначеннями (УГП).

Лінії електричного зв'язку на принциповій схемі носять умовний характер і не є зображенням реальних дротів. Лінії зв'язку між елементами схеми розташовують тільки горизонтально або вертикально, вони мають мати найменшу кількість зламів і взаємних перетинів.

Нормативний документ встановлює товщину ліній зв'язку від 0,2 до 1 мм залежно від формату схеми і розмірів графічних позначень. Товщина, що рекомендується – від 0,3 до 0,4 мм.

Товщина лінії зв'язку дорівнює товщині ліній УГП. Відстань між двома паралельними лініями зв'язку — не менше 3 мм, а між окремими графічними зображеннями — не менше 2 мм. На вільному полі схеми поміщають діаграми, таблиці, текстові вказівки.

Для компактності схеми, а також при великій насиченості схеми умовними графічними позначеннями, допускається всі позначення пропорційно зменшувати: при цьому проміжок між двома сусідніми лініями УГП має бути не менше 1,0 мм. З метою більшої наочності зображення на принциповій електричній схемі дозволяється переміщення елементів схеми на полі креслення без порушення принципів побудови самої схеми.

Для спрощення схеми допускається декілька електрично не пов'язаних ліній зв'язку зливати в лінію групового зв'язку (шину), як показано на рисунку 2.1. Від задіяних контактів елемента *DD1*, що ліворуч, йдуть лінії зв'язку, які мають власну нумерацію і злиті умовно в одну лінію (шину), яка має більш товсте накреслення. У міру потреби від цієї лінії відводять дроти (1, 2, 3, 4), підключені до елементів *DD2-DD5*.

Для однозначного визначення елементів, що входять до складу виробу і зображених на схемі, кожному елементу або пристрою схеми присвоюють літерно-цифрове позиційне позначення згідно з ГОСТ 2.710-81.

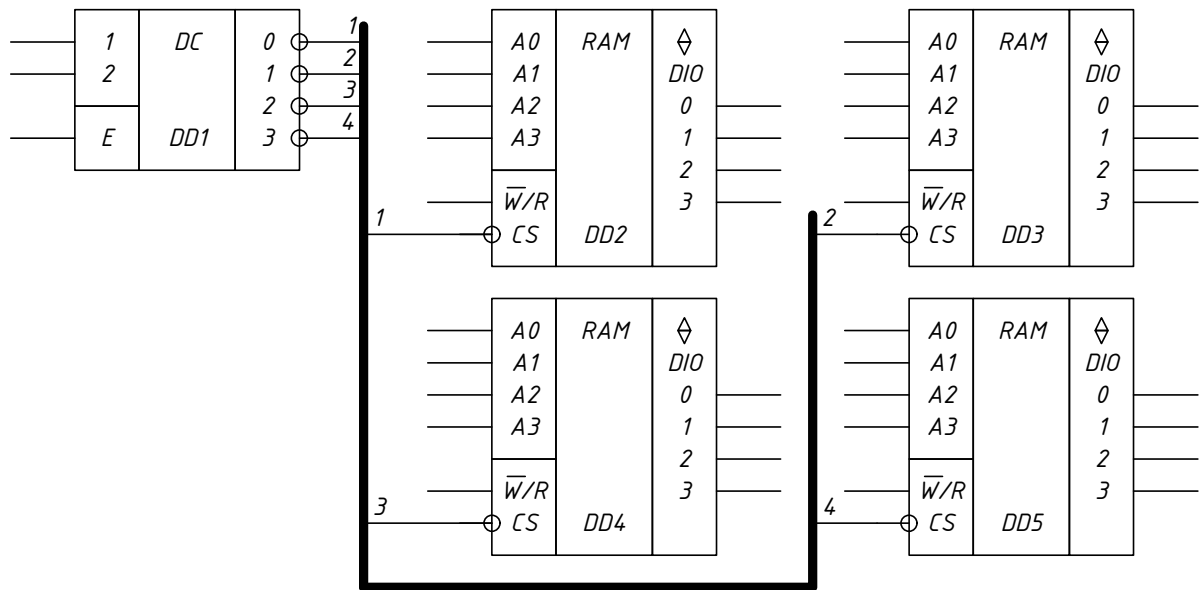


Рисунок 2.1 – Оформлення лінії групового зв'язку (шини)

Позиційне позначення в загальному випадку складається з трьох частин. У першій частині вказують вид елемента (пристрою) однією або декількома літерами, наприклад,  $R$  — резистор,  $C$  — конденсатор (для уточнення виду елемента допускається застосовувати двох літерний код, наприклад, для цифрової мікросхеми —  $DD$ ); у другій частині — порядковий номер елемента або пристрою в межах даного виду, наприклад:  $R1, R2, \dots, R6; C1, C2, \dots, C5; DD1, DD2$ ; у третій частині допускається вказувати відповідне функціональне призначення, наприклад  $C2I$  — конденсатор  $C2$ , що використовується як інтегровальний.

Позиційні позначення елементам (пристроям) присвоюють починаючи з одиниці в межах групи елементів (пристроїв) з однаковими позиційними позначеннями, за послідовністю розташування елементів на схемі, рахуючись згори вниз, зліва направо. Цифри порядкових номерів і їх літерні позиційні позначення виконують одним розміром шрифту.

Дані про елементи, що входять до складу виробу і зображені на схемі, записують в перелік елементів, який поміщають на першому аркуші схеми або виконують у вигляді самостійного документа певного формату (рис. 2.2).

У першому випадку перелік оформляється у вигляді таблиці, що заповнюється зверху вниз. Її розташовують, як правило, над основним написом на відстані не менше 12 мм від неї. Продовження переліку помі-

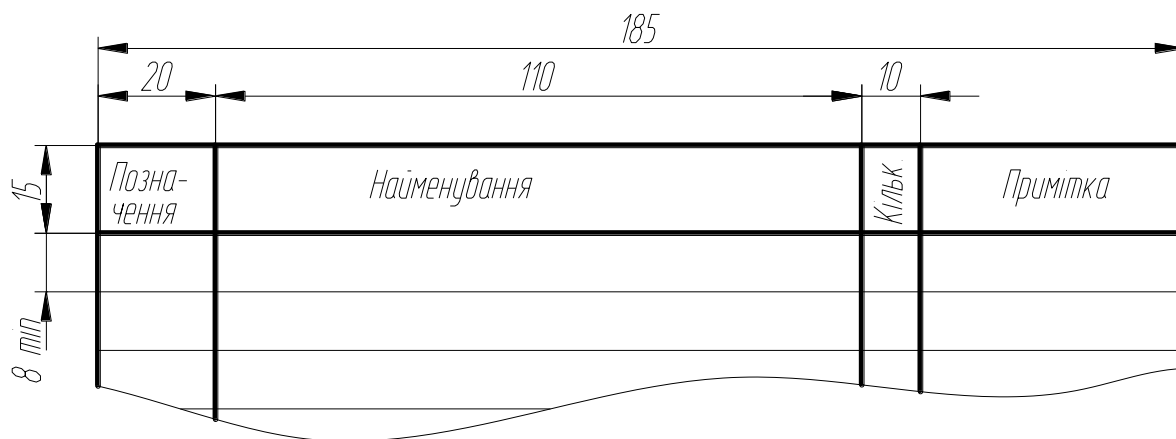


Рисунок 2.2 – Оформлення переліку елементів

щайють зліва від основного напису, повторюючи головку таблиці. У другому випадку перелік елементів виконується на форматі А4 з основним написом згідно з ГОСТ 2.104–68 (форма 2 і 2а), з присвоєнням шифру, що складається з літери П (перелік) і коду схеми, до якої випускається перелік, наприклад: ПЕЗ — (П) перелік елементів до (Е) електричної (З) принципової схеми. У графах переліку елементів указують такі дані:

- у стовпці «Поз. позначення» наводяться позиційні позначення елементів (пристроїв);
- у стовпці «Найменування» — найменування елементів (пристроїв) відповідно до документа, на підставі якого цей елемент (пристрій) застосований, а також позначення цього документа (основний конструкторський документ: ГОСТ, ТУ);
- у стовпці «Кількість» — кількість однакових елементів;
- у стовпці «Примітка» — технічні дані елемента, що не містяться в його найменуванні (за необхідності).

Допускається всі відомості про елементи поміщати поряд з їх зображенням на вільному полі схеми. Зв'язок переліку елементів має здійснюватися через позиційні позначення.

Перелік заповнюється згори вниз як у випадку, коли перелік розташований на першому аркуші схеми, так і у разі виконання його у вигляді самостійного документа (рис. 2.3). Заповнення переліку проводять групами в алфавітному порядку літерно-цифрових позиційних позначень. Якщо на схемі застосовуються позиційні позначення з літер латинського і українського алфавітів, то в перелік спочатку записують елементи з позиційними позначеннями з літер латинського алфавіту, а потім —

українського. В межах кожної групи, що має однакові літерні позиційні позначення, елементи розташовуються за збільшенням порядкових номерів. Між окремими групами елементів рекомендується залишати декілька незаповнених рядків для внесення змін.

<i>Поз. познач.</i>	<i>Найменування</i>	<i>Кільк.</i>	<i>Примітка</i>
	<i>Конденсатори</i>		
<i>C1, C2</i>	<i>K50-6-I-16 B 50 мкФ</i>	<i>2</i>	
<i>C3</i>	<i>KM-3δ-H30-3300 пФ ±20 %</i>	<i>1</i>	
<i>C4</i>	<i>KCOT-5-5500-Г-3900 пФ ±10 %</i>	<i>1</i>	
	<i>Мікросхеми</i>		
<i>DD1</i>	<i>K155TM2 дко.348.006 ТУ</i>	<i>1</i>	
<i>DD2</i>	<i>K155ЛАЗ дко.348.006 ТУ</i>	<i>1</i>	
	<i>Резистори</i>		
<i>R1, R2</i>	<i>С2-8-0,25-330 Ом ±10 %</i>	<i>2</i>	
<i>R3</i>	<i>С2-8-0,25-1,5 кОм ±10 %</i>	<i>1</i>	
<i>R4</i>	<i>ППЗ-43-60 Ом ±10 %</i>	<i>1</i>	

Рисунок 2.3 – Приклад заповнення переліку елементів

## 3 РОЗРАХУНОК МОДУЛЯ ОПЕРАТИВНОГО ЗАПАМ'ЯТОВУВАЛЬНОГО ПРИСТРОЮ

Незалежно від того, яким чином організована мікропроцесорна система, в її складі в будь-якому випадку має бути запам'ятовувальний пристрій. Як правило, в складі такої системи можна побачити постійний запам'ятовувальний пристрій та оперативний запам'ятовувальний пристрій, які поділять між собою адресний простір мікропроцесора, але, в окремих випадках номенклатура пристроїв зберігання інформації в складі мікропроцесорної системи буде ширшою.

### 3.1 Класифікація запам'ятовувальних пристроїв

Класифікувати запам'ятовувальні пристрої (ЗП), які використовуються в мікропроцесорних системах сьогодні, можна за такими ознаками:

- а) **за місцем** розташування відносно обчислювального пристрою:
  - 1) зовнішні ЗП,
  - 2) внутрішні ЗП;
- б) **за призначенням**:
  - 1) надоперативні ЗП (НОЗП) – мають швидкодію, сумірну зі швидкістю обчислювального пристрою. Використовуються для зберігання результатів проміжних операцій. У мікропроцесорах роль НОЗП виконує регістрова пам'ять – вбудовані в мікропроцесор регістри загального призначення;
  - 2) оперативні ЗП (ОЗП) – енергозалежні ЗП, використовуються для первинного зберігання інформації, що вводиться. При відсутності живлення інформація втрачається;
  - 3) постійні ЗП (ПЗП) – енергонезалежні ЗП, використовуються для зберігання інформації і за відсутності напруги живлення;
  - 4) буферні ЗП (БЗП) – призначені для проміжного зберігання інформації при її обміні між пристроями, що працюють з різною швидкістю. Цю роль виконують регістрові схеми або ОЗП малого обсягу;
  - 5) зовнішні ЗП (ЗЗП) використовуються для зберігання великого обсягу інформації на зовнішньому, щодо обчислювального пристрою, носії, як правило, магнітному;



- в) **за фізичним принципом дії:**
  - 1) магнітні,
  - 2) напівпровідникові,
  - 3) оптичні;
- г) **за способом зберігання інформації:**
  - 1) статичні,
  - 2) динамічні;
- д) **за способом доступу до комірок:**
  - 1) адресні ЗП – код на адресному вході вказує на комірку, з якою ведеться обмін даними;
  - 2) послідовні ЗП – звернення до комірки з заданою адресою передбачає виконання попередніх звернень до всіх комірок, які мають молодші адреси;
  - 3) асоціативні ЗП – пошук інформації відбувається за деякою ознакою, а не за її розташуванням в пам'яті.

Для позначення запам'ятовувальних пристроїв ОЗП та ПЗП з одної класифікаційної категорії «за призначенням» в літературі використовують сталі англійські скорочення RAM та ROM. Однак ці аббревіатури характеризують пристрої з різних сторін. Так, RAM (*англ. Random Access Memory – пам'ять з довільним доступом*) вказує на те, що для доступу до певної комірки не потрібно попередньо звертатись до комірок з молодшими адресами. Сама ж пам'ять при цьому може бути енергозалежною або енергонезалежною. Так само ROM (*англ. Read Only Memory – пам'ять тільки для читання*) свідчить про те, що в такий пристрій записувати не можна. Але енергонезалежність пристрою передбачає і можливість запису. Не зважаючи на таку неточність ці аббревіатури залишаються сталими та широкоживаними у сфері комп'ютерної техніки для позначення ОЗП та ПЗП.

В свою чергу оперативні запам'ятовувальні пристрої RAM поділяються на статичні – SRAM (*англ. Static RAM*) та динамічні – DRAM (*англ. Dynamic RAM*).

У статичних ОЗП запам'ятовувальними елементами є тригери, на відміну від динамічних ОЗП, в яких дані зберігають у вигляді зарядів конденсаторів, що утворюються елементами МОН-структур. Особливістю динамічних ОЗП є те, що запам'ятовувальні конденсатори з часом розряджаються, тому періодично дані мають регенеруватися.

Щільність пакування динамічних елементів пам'яті в кілька разів вища, ніж статичних, тому динамічні ОЗП характеризуються найбільшою інформаційною ємністю і невисокою вартістю, але мають більше енергоспоживання і меншу швидкодію.

Постійна пам'ять типу ROM має такі різновиди:

- а) інтегральні схеми, які програмуються при виготовленні з допомогою масок – “маскові” ПЗП або ROM(M);
- б) пам'ять, що програмується користувачем, – ППЗП (програмовані ПЗП):
  - PROM – дані в пам'ять записуються один раз,
  - EPROM та EEPROM – вміст пам'яті може бути змінений шляхом видалення інформації та запису нової.

В EPROM видалення інформації відбувається шляхом опромінення кристала ультрафіолетовими променями (ППЗП-УФ – ПЗП з можливістю перепрограмування шляхом видалення інформації УФ опроміненням). В EEPROM видалення інформації відбувається електричними сигналами (ППЗП-ЕС – ПЗП з можливістю перепрограмування з використанням електричних сигналів). Запис даних в обох випадках (EPROM та EEPROM) відбувається з використанням електричних сигналів.

### 3.2 Способи збільшення інформаційного обсягу ЗП

При проектуванні модуля ЗП на заданих великих інтегральних схемах (ВІС) часто доводиться вирішувати задачу збільшення загальної інформаційної ємності пам'яті мікропроцесорної системи. Як правило, ця задача вирішується трьома способами:

- а) збільшенням розрядності даних (розрядності слів),
- б) збільшенням кількості слів, що адресуються (збільшення розрядності шини адреси),
- в) комбінований.

#### *Збільшення розрядності даних*

Збільшення розрядності даних досягається шляхом паралельного з'єднання адресних ліній декількох мікросхем ЗП. В такому випадку на всі мікросхеми ЗП одночасно подається однакова адреса. Входи  $\overline{CS}$  та  $\overline{W/R}$  з'єднуються між собою також паралельно, що забезпечує подачу сигналів керування на всі мікросхеми одночасно. Таким чином в довільний момент часу для обміну даними доступні всі мікросхеми ЗП.

В наведеному прикладі (рис. 3.1) ємність одної інтегральної схеми буде визначатись як

$$M1 = 2^{10} \cdot 1 = 1024 \text{ (біти)},$$

а ємність всієї структури

$$M = M1 \cdot 8 = 2^{10} \cdot 1 \cdot 8 = 8192 \text{ (біти)} = 1 \text{ (Кбайт)}.$$

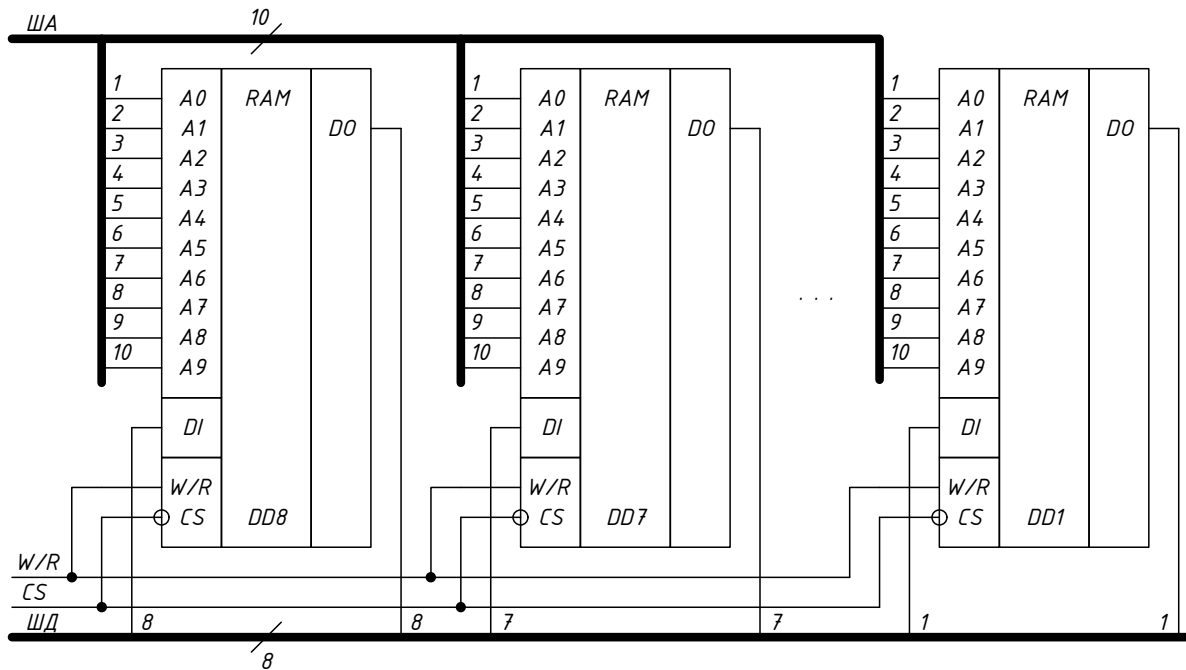


Рисунок 3.1 – Збільшення розрядності даних

Загальна інформаційна ємність в такому випадку змінюється за рахунок збільшення розрядності слів, що адресуються (з 1 біта для окремої ВІС до 1 байта для всього модуля ОЗП). Розрядність адреси ж всього модуля ОЗП залишається незмінною і збігається з розрядністю окремої ВІС, що дозволяє адресувати  $2^{10} = 1024$  слова.

### Збільшення кількості слів

Для збільшення кількості слів, що адресуються, використовується дешифратор (англ. *Decoder* – *дешифратор*), на входи якого подаються старші розряди шини адреси. Входи  $\overline{CS}$  мікросхем ЗП під'єднуються до відповідних виходів дешифратора. Вхід  $E$  дешифратора використовується як вхід дозволу роботи всієї схеми та використовується зовнішніми пристроями як вхід вибору кристала  $\overline{CS}$ . Проте в довільний момент часу для обміну даними доступна лише одна мікросхема ЗП в модулі. Входи  $\overline{W/R}$  ЗП з'єднуються паралельно.

В наведеному прикладі (рис. 3.2) розрядність шини адреси збільшується з використанням дешифратора  $DD5$ , на входи якого подаються старші розряди шини адреси. Входи  $\overline{CS}$  окремих ВІС під'єднуються до відповідних виходів дешифратора. Вхід  $E$  дешифратора використовується як вхід дозволу роботи всієї схеми та ідентифікується зовнішніми пристроями як вхід вибору кристала  $\overline{CS}$ . Входи  $\overline{W/R}$  окремих ВІС з'єднуються між собою.

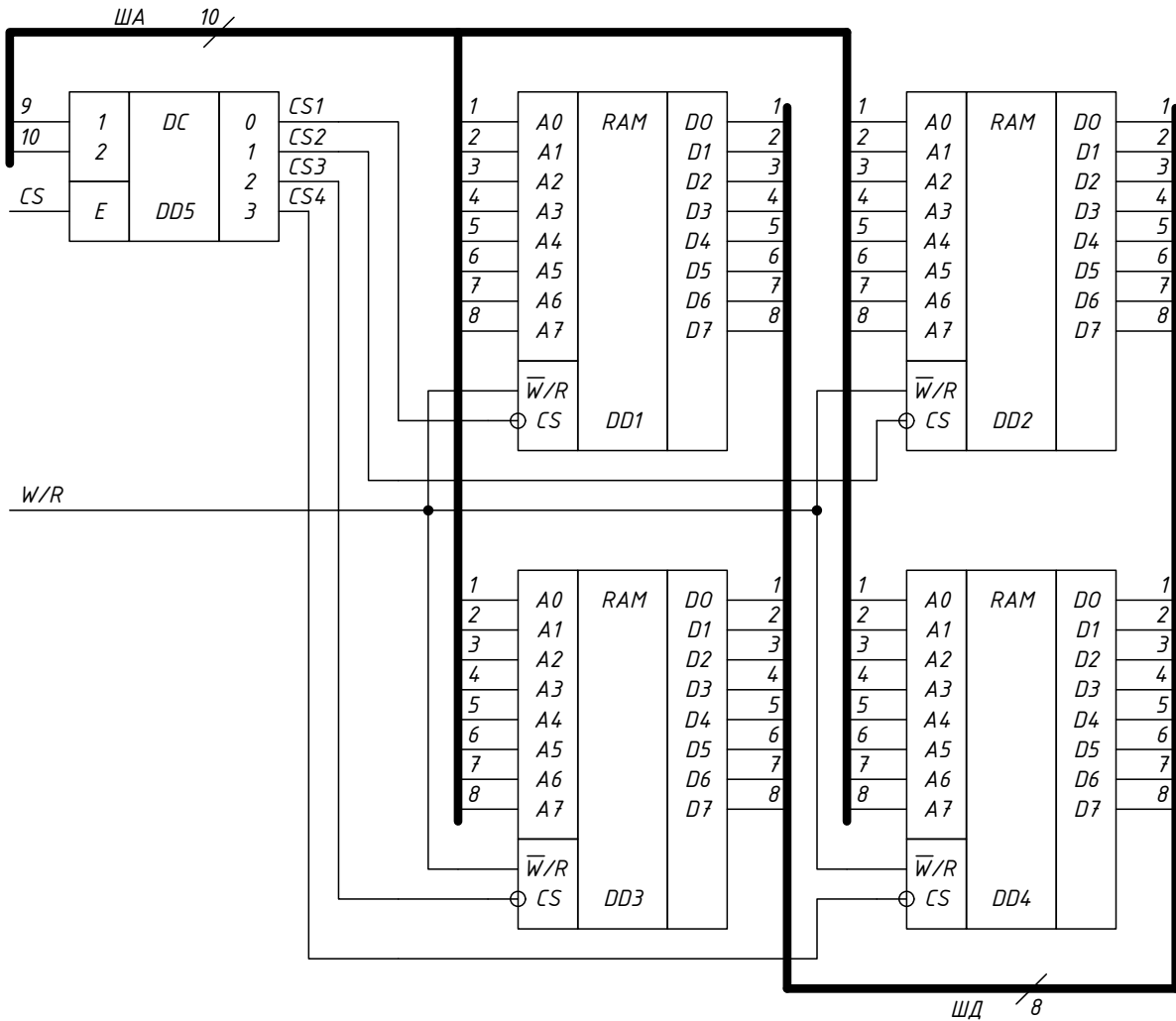


Рисунок 3.2 – Збільшення розрядності шини адреси

Інформаційна ємність однієї інтегральної схеми буде визначатись як

$$M1 = 2^8 \cdot 8 = 2048 \text{ (бітів),}$$

а ємність всієї структури

$$M = M1 \cdot 4 = 2^8 \cdot 8 \cdot 4 = 8192 \text{ (біти)} = 1 \text{ (Кбайт)}.$$

Загальна інформаційна ємність в такому випадку змінюється за рахунок збільшення кількості слів, що адресуються (з 256 для окремої ВІС до 1024 для всього модуля ОЗП). Розрядність слова залишається сталою як для модуля ОЗП в цілому, так і для окремої ВІС і складає 8 бітів.

### *Комбінований*

Комбінований спосіб передбачає і збільшення розрядності даних, і збільшення кількості слів, що адресуються. В такому випадку модуль ОЗП буде складатись із блоків, підключених за схемою збільшення розрядності шини адреси, а блоки збираються за схемою збільшення розрядності даних.

В наведеному прикладі (рис. 3.3) модуль ОЗП складається з чотирьох блоків організованих як  $256 \times 8$ , забезпечуючи загальну ємність запам'ятовувального пристрою 1024 байти або 1 Кбайт. В свою чергу кожен окремий блок складається з восьми ВІС, організованих як  $256 \times 1$ , здатних зберігати 256 бітів інформації.

Інформаційна ємність одної інтегральної схеми буде визначатись як

$$M1 = 2^8 \cdot 1 = 256 \text{ (бітів)}.$$

В свою чергу інформаційна ємність блока буде визначатись як добуток інформаційної ємності одної ВІС на їх кількість в блоці

$$M_B = 2^8 \cdot 1 \cdot 8 = 2048 \text{ (біта)} = 256 \text{ (байтів)},$$

а інформаційна ємність всієї структури становитиме

$$M = M_B \cdot 4 = 2048 \cdot 4 = 8192 \text{ (біти)} = 1 \text{ (Кбайт)}.$$

Загальна інформаційна ємність в такому випадку змінюється як за рахунок збільшення розрядності слів, що адресуються (з 1 біта для окремої ВІС до 1 байта для окремого блока), так і за рахунок збільшення

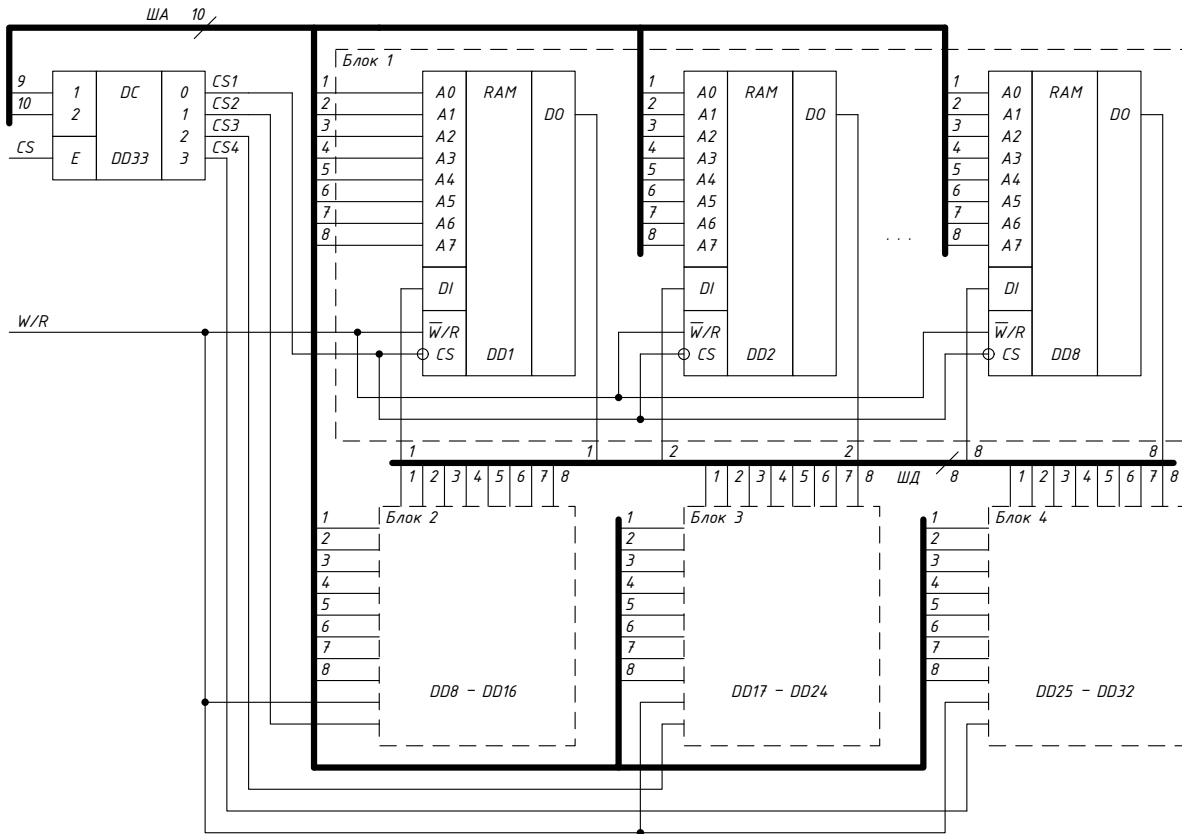


Рисунок 3.3 – Комбінований метод

кількості слів, що адресуються (з 256 слів для окремої ВІС або окремого блока до 1024 для всього модуля ОЗП).

Наведені приклади наочно демонструють різні підходи до вирішення задачі збільшення інформаційної ємності ЗП до 1 Кбайта. Очевидно, що в кожному окремому випадку саме заданий тип ВІС буде визначати спосіб проектування ОЗП.

### 3.3 Розрахунок модуля ОЗП

Базові розрахунки направлені на визначення кількості ВІС, потрібних для отримання шуканої інформаційної ємності всього модуля, та типу дешифратора для забезпечення коректного дешифрування адреси. Розглянемо на прикладі:

розрахувати модуль ОЗП  $64 \times 8$  на основі мікросхем пам'яті  $16 \times 4$  із Z-станом. Накреслити схему електричну принципову модуля ОЗП для підключення до мікропроцесора. Для керування модулем використати лінії  $\overline{CS}$  та  $\overline{W/R}$ .

1. Визначаємо шукану інформаційну ємність модуля ОЗП в бітах

$$M = 64 \cdot 8 = 512 \text{ (бітів)}.$$

2. Визначаємо кількість мікросхем, що потрібні для реалізації необхідної розрядності даних (паралельне з'єднання ВІС). Розрядність заданої ВІС – 4, розрядність даних, що вимагається завданням, – 8, отже потрібно паралельно з'єднати дві мікросхеми.

Інформаційна ємність одної мікросхеми становитиме

$$M_1 = 16 \cdot 4 = 64 \text{ (біти)}.$$

Інформаційна ємність двох мікросхем, поєднаних в блок для розширення розрядності, становитиме

$$M_B = M_1 \cdot 2 = 16 \cdot 4 \cdot 2 = 128 \text{ (бітів)}.$$

Розширення розрядності не забезпечує потрібної інформаційної ємності ОЗП, відповідно, доведеться використати комбінований спосіб збільшення обсягу ЗП.

3. Визначаємо кількість блоків  $k$ , потрібних для реалізації шуканого обсягу  $M$

$$k = \frac{M}{M_B} = \frac{512}{128} = 4 \text{ (блоки)}.$$

Блоки будемо підключати за схемою розширення розрядності шини адреси, тому потрібно буде використати дешифратор на чотири виходи (два входи).

Шина адреси модуля ОЗП шуканої інформаційної ємності шести-розрядна ( $64 = 2^6$ ). Старші два розряди заводяться на входи дешифратора, молодші розряди, що залишились, заводяться паралельно на кожну окрему ВІС. Виходи дешифратора з'єднуються з входами вибору окремих блоків ( $CS_1 - CS_4$ ), а лінія керування  $\overline{W/R}$  підключається до відповідного входу кожної окремої ВІС в модулі (додаток В).

## РЕКОМЕНДОВАНА ЛІТЕРАТУРА

1. Мікропроцесорна техніка : навч. посібник [Текст] / В. В. Ткачов, Г. Грулер, Н. Нойбергер [та ін.]. — Дніпропетровськ. : Національний гірничий університет, 2012. — 188 с. — ISBN: 978-966-350-359-2.
2. Цирульник, С. М. Проектування мікропроцесорних систем [Текст] / С. М. Цирульник, Г. Л. Лисенко. — Вінниця : ВНТУ, 2012. — 191 с. — ISBN: 978-966-641-463-5.
3. Корнеев, В. В. Современные микропроцессоры [Текст] / В. В. Корнеев, А. В. Киселев. — 3-е изд. — СПб. : БХВ-Петербург, 2003. — 448 с. — ISBN: 5-94157-385-5.
4. Безуглов, Д. А. Цифровые устройства и микропроцессоры [Текст] / Д. А. Безуглов, И. В. Калиенко. — 2-е изд. — Ростов н/Д : Феникс, 2008. — 468 с. — ISBN: 978-5-222-13917-2.
5. Схемотехніка електронних систем: У 3 кн. Кн. 3. Мікропроцесори та мікроконтролери: Підручник [Текст] / В. І. Бойко, А. М. Гуржій, В. Я. Жуйков [та ін.]. — Київ : Вища шк., 2004. — 399 с. — ISBN: 966-642-193-3.
6. Хвоц, С. Т. Микропроцессоры и микроЭВМ в системах автоматического управления: справочник [Текст] / С. Т. Хвоц, Н. Н. Варлинский, Е. А. Попов. — Ленинград : Машиностроение. Ленингр. отделение, 1987. — 640 с.
7. Гилмор, Ч. Введение в микропроцесорную технику: Пер. с англ. [Текст] / Ч. Гилмор. — Москва : Мир, 1984. — 334 с.
8. Левенталь, Л. Введение в микропроцессоры: Программное обеспечение, аппаратные средства, программирование. Пер. с англ. [Текст] / Л. Левенталь. — Москва : Энергоатомиздат, 1983. — 464 с.
9. Intel®. — Intel 8080 Assembly Language Programming Manual [Електронний ресурс], 1975. — Режим доступу: [http://www.emuverse.ru/downloads/datasheets/processors/8080/Intel\\_8080\\_ASM\\_Lang\\_Manual.pdf](http://www.emuverse.ru/downloads/datasheets/processors/8080/Intel_8080_ASM_Lang_Manual.pdf) (дата звернення: 15.12.2020).
10. Intel®. — Intel 8080A/8080A-1/8080A-2 8-bit N-Channel Microprocessor [Електронний ресурс], 1986. — Режим доступу: [http://www.emuverse.ru/downloads/datasheets/processors/8080/Intel\\_8080\\_Data\\_Sheet.pdf](http://www.emuverse.ru/downloads/datasheets/processors/8080/Intel_8080_Data_Sheet.pdf) (дата звернення: 15.12.2020).



Додатки

Додаток А  
(Обов'язковий)  
Завдання на РГР

Розрахувати модуль ОЗП на основі заданого типу мікросхем пам'яті із Z-станом. Накреслити схему електричну принципову модуля ОЗП для підключення до мікропроцесора. Для керування модулем використати лінії  $\overline{CS}$  та  $\overline{W/R}$ .

Таблиця А.1 – Варіанти завдань

№ варіанта	модуль ОЗП	тип ВІС
1	256 × 8	64 × 1
2	256 × 8	64 × 2
3	1024 × 8	64 × 4
4	128 × 16	64 × 8
5	256 × 8	128 × 1
6	512 × 8	128 × 2
7	1024 × 8	128 × 4
8	512 × 16	128 × 8
9	1024 × 8	256 × 1
10	1024 × 8	256 × 2
11	1024 × 8	256 × 4
12	4096 × 16	256 × 8
13	2048 × 8	512 × 1
14	1024 × 8	512 × 2
15	4096 × 8	512 × 4
16	2048 × 16	512 × 8
17	4096 × 8	1024 × 1
18	4096 × 8	1024 × 2
19	4096 × 8	1024 × 4
20	4096 × 16	1024 × 8

Додаток Б  
(Довідковий)  
Зразок оформлення титульного аркуша

Вінницький національний технічний університет  
Кафедра автоматизації та інтелектуальних інформаційних технологій

Розрахунково-графічна робота

з дисципліни: «Мікропроцесорна техніка»  
на тему: розрахунок модуля оперативного запам'ятовувального пристрою

Студента(ки) II курсу АКІТ-206 групи  
спеціальності: 151 – «Автоматизація та  
комп'ютерно-інтегровані технології»,  
Мельник В. В.

Керівник: к.т.н., доц. Овчинников К. В.

Національна шкала \_\_\_\_\_

Кількість балів: \_\_\_\_ Оцінка: ECTS \_\_\_\_

м. Вінниця – 2021 р.



*Електронне навчальне видання  
комбінованого використання  
Можна використовувати в локальному та мережному режимах*

**Методичні вказівки  
до виконання розрахунково-графічної роботи з  
дисципліни «Мікропроцесорна техніка» для студентів  
усіх освітніх програм і форм навчання спеціальностей:  
126 – «Інформаційні системи та технології»,  
151 – «Автоматизація та комп'ютерно-інтегровані  
технології»**

Укладачі: Костянтин Вячеславович Овчинников,  
Володимир Володимирович Гармаш

Рукопис оформив К. Овчинников

Редактор В. Дружиніна

Підписано до видання 15.04.2021 р.  
Гарнітура Times New Roman.  
Зам. № P2021-008.

Видавець та виготовлювач  
Вінницький національний технічний університет,  
інформаційний редакційно-видавничий центр.  
ВНТУ, ГНК, к. 114.  
Хмельницьке шосе, 95,  
м. Вінниця, 21021.  
Тел. (0432) 65-18-06.  
**press.vntu.edu.ua;**  
*Email: irvc.vntu@gmail.com.*

Свідоцтво суб'єкта видавничої справи  
серія ДК № 3516 від 01.07.2009 р.