

Міністерство освіти і науки України  
Вінницький національний технічний університет

**Методичні вказівки  
до виконання курсових проектів  
з дисципліни  
«Інтернет речей»  
для студентів 126 спеціальності  
«Інформаційні системи та технології».**

Вінниця  
ВНТУ  
2020

Рекомендовано до видання з грифом «Методичні вказівки ВНТУ (електронне видання)» Методичною радою Вінницького національного технічного університету Міністерства освіти і науки України (протокол № 4 від 23 грудня 2020 р.)

Рецензенти:

**А.Р. Ящолт**, кандидат технічних наук, доцент

**В.М. Севастьянов**, кандидат технічних наук, доцент

**Ю.А. Булига**, кандидат технічних наук, доцент

Методичні вказівки до виконання курсових проектів з дисципліни «Інтернет речей» для студентів 126 спеціальності «Інформаційні системи та технології» / Уклад. Я.А. Кулик – Вінниця : ВНТУ, 2020. – 56 с.

У даних методичних вказівках наводяться основні рекомендації для виконання курсового проекту з дисципліни «Інтернет речей» студентами 126 спеціальності «Інформаційні системи та технології».

## ЗМІСТ

1	Загальні положення.....	5
1.1	Структура курсового проекту по курсу “Інтернет для речей”.....	5
1.2	Теми курсових проектів.....	8
1.3	Курсовий проект.....	10
1.3.1	Складові частини КП.....	10
1.3.2	Загальні вимоги до виконання курсових проектів.....	11
1.4	Курсовий проект (КП).....	11
1.4.1	Складові частини КП.....	11
1.4.2	Різновиди курсових проектів.....	12
1.4.3	Загальні вимоги до курсових проектів.....	12
1.5	Тематика КП.....	13
1.6	Індивідуальне завдання.....	14
1.7	Приклади індивідуального завдання.....	15
1.8	Вимоги до порядку викладення матеріалу курсового проекту.....	20
1.8.1	Структура курсового проекту.....	20
1.8.2	Вступна частина курсового проекту.....	20
1.8.3	Основна частина курсового проекту.....	20
1.8.4	Додатки.....	20
1.9	Титульний аркуш.....	20
1.10	Анотація .....	24
2	Вимоги до оформлення пояснювальної записки (ПЗ).....	25
2.1	Загальні правила.....	25
2.1.1	Оформлення розділів та підрозділів.....	26
2.1.2	Правила написання тексту.....	27
2.1.3	Оформлення формул.....	29

2.1.4 Оформлення ілюстрацій.....	30
2.1.5 Оформлення таблиць.....	31
2.2 Зміст.....	33
2.3 Складові частини пояснювальної записки.....	34
2.4 Вступ.....	34
2.4.1 Аналіз сучасного стану питання та обґрунтування теми.....	35
2.5 Основна частина пояснювальної записки.....	36
2.5.1 Вимоги до основної частини пояснювальної записки.....	36
2.5.2 Аналітично-розрахункова частина.....	38
2.5.3 Технічна частина.....	39
2.6 Висновки.....	40
2.7 Перелік літературних джерел .....	40
2.8 Додатки.....	41
2.8.1 Графічна частина.....	47
2.8.2 Рекомендації для умовних позначень текстових та графічних документів курсових проектів.....	49
3 Порядок захисту КП.....	51
3.1 Обов'язки кафедри.....	52
3.2 Обов'язки деканату.....	52
3.3 Обов'язки керівника курсового проекту.....	53
3.4 Питання документообігу.....	53
Література .....	55

## 1 ЗАГАЛЬНІ ПОЛОЖЕННЯ

### 1.1 Структура курсового проекту по курсу “Інтернет для речей”

**Мета курсового проекту** – навчитися застосовувати отриманні теоретичні знання по програмуванню на практиці.

Курсовий проект виконується в останньому семестрі вивчення курсу.

У результаті виконання курсового проекту повинна бути розроблена програма. Кожна програма повинна мати авторську заставку у графічному режимі.

Текст програми повинен супроводжуватися пояснювальною запискою.

Зміст пояснювальної записки (ДСТУ 4302:2004 ГОСТ 19.402-78):

1. Титульна сторінка.
2. Технічне завдання.
3. Зміст.
4. Анотація.
5. Вступ.
6. Загальні відомості.
7. Функціональне призначення.
8. Аналіз методів рішення задачі.
9. Опис логічної структури програми.
10. Технічні засоби, що використовуються у розробленій програмі.
11. Виклик та завантаження програми.
12. Вхідні дані
13. Вихідні дані
14. Інструкція для користувача
15. Висновки
16. Література
17. Додатки

Розділи 1, 2, 3, 4, 14, 15 та 16 в тексті не нумеруються. В тексті обов’язково повинні бути посилання на літературу та додатки.

В додатках повинні бути:

- лістинг програми;
- схеми алгоритмів (ДСТУ ISO 5807:2016);
- тестовий приклад.

У курсовому проекті необхідно розробити апаратну (схемну) та/або програмну частину для IoT-пристрою або IoT-інформаційна система. IoT-пристрій складається із сенсорів, які зчитують інформацію із фізичного

середовища та передають її на комп'ютери/портативні пристрої і виконують оброблення та відображення даних. За необхідності на основі отриманих даних виконується передавання команди керування пристроями, які взаємодіють із фізичним світом. Відображення даних може бути як у вигляді відображення цифр і графіків на апаратній частині, так і відобразатись на веб-сайті/програмі/мобільній програмі.

Дозволяється використовувати існуючі схеми, проте на вищу оцінку необхідно модифікувати апаратну/програмну частину.

У курсовій повинен бути розділ, який показує можливий економічний, технічний чи соціальний ефект від виконаної розробки.

Оцінка за курсовий проект може бути підвищена у випадку:

- 1) Здача курсового проекту раніше очікуваного терміну(за місяць до початку сесії).
- 2) Створення функціональності програми, яка не прописана у технічному завданні.
- 3) Використання оригінальних та творчих ідей при реалізації завдання.
- 4) Використання складних технологій для реалізації програми.
- 5) Використання найбільш сучасних технологій для реалізації програми.
- 6) Виконання завдання, яке має реального замовника.
- 7) Виконання завдання, яке може мати потенційних замовників (створення власного «стартапа»).
- 8) Участь у олімпіадах із програмування.
- 9) Розгорнуте написання пояснювальної записки із збереженням посилання на літературу.

Оцінка за курсовий проект може бути знижена у випадку:

- 1) Здача курсового проекту пізніше очікуваного терміну(початку сесії).
- 2) Здача курсового проекту пізніше іспиту із предмету «Інтернет речей».
- 3) Студент при захисті курсового проекту не може пояснити призначення, дію, спосіб реалізації окремих частин програми, яка реалізує вказане завдання.
- 4) Відсутність функціональності програми, яка прописані у технічному завданні.
- 5) Наявність програмних помилок у виконаному завданні, некоректна робота при певних діях або певних вхідних даних.
- 6) Аргументованих доказів, що студент зробив курсовий проект не самостійно.
- 7) Аргументованих доказів, що студент повністю скопіював фрагмент курсового проекту у іншого студента(в т.ч. з робіт минулих років).

- 8) Погано написана пояснювальна записка: не відповідає вимогам ДСТУ; не пояснює структуру програми, призначення всіх модулів, їх функції; відсутність певних розділів; відсутність огляду використовуваних технологій та подібних існуючих програм.

Таблиця 1 – Графік виконання курсового проекту

Номер етапу	Номер тижня	Назва робіт у етапі	У % від загального
1	1-2	Отримання і уточнення завдання	5
2	3-4	Написання технічного завдання	5
3	4-7	Вивчення теоретичних відомостей предметної області, аналіз літератури	20
4	8	Проектування програм: 1. Обрання структури даних. 2. Обрання форм представлення вхідних і вихідних даних. 3. Вибір мови програмування. 4. Вибір технологій програмування та інструментів реалізації. 5. Розробка алгоритму(схеми програми)	30
5	9-14	Розробка програми	60
6	15	Відлагодження програми, виправлення помилок	75
7	16-17	Оформлення пояснювальної записки по ДСТУ.	85
8	18	Захист проекту.	100

## 1.2 Теми курсових проектів

### Пропоновані теми курсових:

- Робот для доставки дрібних предметів
- Лазерна турель-іграшка для kota
- Годівничка для птахів
- Годівничка для kota
- Пристрій для дистанційного вигулювання собаки
- Рука-маніпулятор для переміщення кубиків.
- Маленька теплиця
- Домашня поливалка для квітів
- Розумний годинник
- Гра «хрестики-нулики»
- Збір даних про здоров'я із тіла людини
- Пристрій для керування роботом через жести
- Пристрій для контролю якості води
- Сонячна панель із слідкуванням за сонцем
- Регульований таймер/годинник
- Керування вентилятором для охолодження продуктів
- Пожежна сигналізація
- Розумний будинок
- Новорічна гірлянда
- Пристрій для догляду за садом
- Крокомір
- Вимірювач шляху на велосипеді
- Детектор руху домашніх тварин
- Розумна газонокосарка
- Охоронна система
- Розумний нічник
- Радіоняня
- Метеостанція
- Робот для доставки їжі домашній тварині
- Робот-помічник автомеханіка
- Пристрій для екологічного спостереження
- Фітнес-трекер



- Електронний браслет для дітей
- Пристрій для спостереження за дитиною
- Іграшка для дітей
- Пристрій дистанційним керуванням арбалетом
- Сигналізація протікання у ванній
- Алкотестер для водія
- Пристрій для виконання коліскової
- Пристрій для відлякування птахів із поля.

### **1.3 Курсовий проект**

Згідно з нормативними вимогами вищої школи та інших актів законодавства України з питань освіти курсові проекти виконуються з метою закріплення, поглиблення і узагальнення знань, одержаних студентами за час навчання та їх застосування до комплексного вирішення конкретного фахового завдання.

Рекомендації до виконання курсового проектування визначають компетенцію та функціональні обов'язки структурних підрозділів та посадових осіб, залучених до процесу виконання курсових проектів та проектів, а також всі необхідні вимоги до виконання та оформлення курсових проектів.

Курсовий проект (КП) – навчальна самостійна робота з дисципліни, яка містить елементи (задачі) навчального, аналітично-розрахункового та науково-дослідницького характеру.

#### **1.3.1 Складові частини КП**

Навчальною частиною КП є відображення кола основних теоретичних питань та задач, які розв'язуються згідно з індивідуальним завданням на проект.

Аналітично-розрахункова частина КП представляється відомими методами, яким підпорядковуються вибрані математичні моделі або математичний апарат для розрахунку або моделювання, з метою висвітлення елементів синтезу (аналізу) окремої задачі.

Науково-дослідна частина передбачає поглиблений пошук (опрацювання) новітніх джерел інформації з метою вибору запропонованого варіанта або методу, дослідження окремих параметрів чи складової характеристики об'єкта тощо.

Курсовий проект для студентів економічних спеціальностей виконується за матеріалами конкретного діючого підприємства. Метою написання КП є закріплення теоретичних знань з курсу, вміння застосовувати їх для вирішення конкретних практичних задач, придбання навичок роботи з літературою, бухгалтерськими та статистичними даними.

Об'єкти курсового проекту – розрахунково-графічна задача чи набір взаємопов'язаних задач підвищеного обсягу з окремих розділів дисципліни; розрахунок і розробка кінематичної, електричної, гідравлічної та інших схем об'єкта пристрою; розрахунок і розробка конструкції інструменту, розробка комп'ютерної програми розрахунку чи моделювання пристрою, технологічного процесу; обробка обліково-аналітичної інформації підприємства (галузі), прийняття відповідних рішень відносно результатів

аналізу діяльності підприємства (галузі), розробка пропозицій щодо вдосконалення їх роботи для студентів економічного профілю.

На захист курсового проекту представляється пояснювальна записка та ілюстративні матеріали (плакати, схеми, креслення), обсяг яких визначається для даної дисципліни змістом спеціальності з відповідним рішенням кафедр.

### **1.3.2 Загальні вимоги до виконання КП**

В курсовому проекті студент повинен розкрити зміст теми, показати знання літературних джерел і нормативних актів. Зміст КП має відповідати робочому плану дисципліни і відображати суть теми, яка розглядається.

Курсовий проект повинна задовольняти такі вимоги:

- обсяг текстової частини визначається кількістю годин СРС, які виділяються для дисципліни на курсовий проект навчальним планом (18...54 год.) та не перевищує 25-30 сторінок формату А4 текстової частини;
- графічна частина може подаватися в тексті пояснювальної записки у вигляді відповідних рисунків або вноситись в додатки з обов'язковим конкретним зазначенням графічного матеріалу в індивідуальному завданні;
- у випадку повного збігання тем курсового проекту індивідуальне завдання має містити не тільки різні числові вихідні дані, але й передбачати самостійне викладення студентом тексту пояснювальної записки з метою уникнення використання одного і того ж електронного варіанта.

## **1.4 Курсовий проект (КП)**

Курсовий проект (КП) – навчальний проект з дисципліни, який містить елементи ескізного і технічного проектів та робочої конструкторської документації.

### **1.4.1 Складові частини КП**

Ескізна частина проекту – розробка варіантів об'єкта проектування згідно з індивідуальним завданням та їх структурних і принципних схем. Технічна частина проекту – розробка принципних (кінематичних, розрахункових, електричних, гідравлічних, структурних, функціональних тощо) схем вибраного варіанта об'єкта проектування; розробка складальних креслень згідно з індивідуальним завданням; написання пояснювальної записки.

Робоча конструкторська документація – розробка робочих креслень, текстових конструкторських (інструкції до експлуатації об'єкта, розрахунки основних елементів об'єкта, технологічних карт обробки, збирання маршрутних технологій тощо) та програмних (алгоритмів, лістингів,

програм, результати комп'ютерного моделювання, аналітичні викладення) документів.

Об'єкт курсового проектування – пристрій, блок, будівельний виріб, технологічний процес, програмний продукт (для інженерних спеціальностей) та процес економічної практики господарювання або використання досліджуваних явищ (для економічних спеціальностей), що відповідає змісту навчальної дисципліни та враховує фахове спрямування майбутньої спеціальності.

Конкретний курсовий проект подається у вигляді комплекту, до якого входять: текстова, графічна, конструкторська та програмна документація.

### **1.4.2 Різновиди курсових проектів**

В межах університету з врахуванням спеціальностей та дисциплін можуть виконуватись такі курсові проекти:

- типові (навчальні);
  - комплексні;
- міжкафедральні (міжфакультетські, міжінститутські);
- наскрізні.

Типовий проект – навчальний проект, відповідає змісту дисципліни, виконується індивідуально кожним студентом.

Комплексний проект – виконується групою студентів за індивідуальним завданням, обсяг якого перевищує норму одноосібного проекту або виконується на замовлення сторонньої організації для реалізації заданого обсягу.

Міжкафедральний – може виконуватись як між спорідненими кафедрами (факультетами чи інститутами), так і між кафедрами (факультетами, інститутами), що готують фахівців за різними напрямками і спеціальностями. Мета цього виду проекту – розв'язання комплексної проблеми, пов'язаної з різними галузями народного господарства. Наприклад: "Розробка електромеханічного привода верстата і системи керування цим приводом". Захист таких проектів проводиться на засіданні спільної комісії кафедр.

Наскрізний проект – проект, який виконується на протязі декількох курсів в розрізі однієї тематики і може переростати в бакалаврську чи дипломний проект.

### **1.4.3 Загальні вимоги до курсових проектів**

Типовий КП повинен задовольняти такі загальні вимоги:

- обсяг графічної та текстової частин, який визначається кількістю годин СРС, відведеного в навчальному плані дисципліни для КП, як правило, за

нормами ВНТУ не перевищує три аркуші креслень формату А1 та 25...50 сторінок формату А4 текстової частини;

– в графічній частині, в залежності від змісту спеціальності і дисципліни, можуть розроблятися за індивідуальним завданням принципові схеми (кінематична, електрична, графічна, пневматична, комбінована тощо), складальні схеми пристрою (привод машини і т. ін.) та його складальних одиниць і креслення спряжених деталей (2 деталі):

– при виконанні індивідуальних типових завдань КП за однією принциповою схемою, але різними числовими вхідними даними, текст пояснювальної записки не повинен повторюватись (електронний трафарет). До комплексних КП ставляться такі ж вимоги, як і до типових, але загальний обсяг таких проектів збільшується пропорційно кількості студентів, які виконують КП.

Міжкафедральні проекти (міжінститутські) крім вимог, які ставляться до типових і комплексних, в пояснювальних записках обов'язково повинні містити технічне (техніко-економічне) обґрунтування теми проекту, реалізація якого вимагає співпраці фахівців різних спеціальностей.

## **1.5 Тематика КП**

Визначається кафедрою відповідно до змісту дисципліни. Тематика може наводитись в методичних вказівках, посібниках до курсових проектів, в кафедральних стендових розробках, інструктивних матеріалах до курсових проектів в межах факультету чи інституту.

До кожної дисципліни, з якої виконується КП кафедра повинна мати повне методичне забезпечення, а саме: методичні вказівки до курсових проектів з конкретизацією завдань та вимог – опубліковані або у вигляді внутрішніх кафедральних розробок.

Згідно зі змістом дисципліни студент має право самостійно запропонувати тему з обґрунтуванням тематики, яка затверджується на засіданні кафедри.

Об'єктом курсового проекту може також бути частина госпдоговірних та держбюджетних робіт, які виконуються за науковим напрямом кафедри, що узгоджуються зі змістом дисципліни.

В окремих випадках завдання на курсовий проект може передбачати виконання дослідного зразка, що зумовлюється індивідуальним завданням на курсовий проект. При цьому обсяг і зміст пояснювальної записки визначаються за згодою керівника і студента.

## 1.6 Індивідуальне завдання

Конкретний зміст кожного КП, етапи виконання визначає керівник на підставі технічного завдання, затвердженого завідувачем відповідної кафедри.

Попередньо керівник видає індивідуальне завдання до курсового проекту. Індивідуальне завдання в перелік змісту не вноситься та має бути другою сторінкою після титульного листа. Зразки індивідуальних завдань до курсових проектів наведені далі в тексті.

Керівник проекту пропонує зміст пояснювальної записки, як правило, в розроблених методичних вказівках або в навчальних цілях зміст може висвітлюватись в індивідуальному завданні.

Кількість варіантів завдань повинна бути такою, щоб вірогідність повторювання варіанта в суміжних групах для дисципліни, яка викладається в межах факультету (інституту), була найменшою чи взагалі не існувала (бажано щорічне оновлення варіантів завдань або поєднання різних типів завдань в суміжних навчальних роках), оскільки у студентів можуть залишатися комп'ютерні файли виконаних ними КП.

В залежності від специфіки дисципліни керівник курсового проекту може пропонувати тему, яка підлягає конкретному обґрунтуванню та розробці індивідуального завдання. Індивідуальне завдання (до курсового проекту) має містити термін видачі, підписи керівника та студента. Розробка повного технічного завдання (до курсового проекту) повинна подаватись в першому із додатків, зміст якого буде вказаний в розділі „Додатки”.

## 1.7 Приклади індивідуальне завдання

### Зразки індивідуальних завдань до курсових проектів

Міністерство освіти і науки України  
Вінницький національний технічний університет  
Факультет комп'ютерних систем та автоматики

ЗАТВЕРДЖУЮ

Зав. кафедри АІТ, проф., д.т.н.

\_\_\_\_\_ Р.Н. Кветний

(підпис)

„\_\_\_” \_\_\_\_\_ 202\_ р.

### ІНДИВІДУАЛЬНЕ ЗАВДАННЯ

на курсовий проект з дисципліни ”Інтернет речей”

студенту \_\_\_\_\_ факультету \_\_\_\_\_ групи \_\_\_\_\_

ТЕМА \_\_\_\_\_

Вихідні дані:

- масив випадкових похибок 50 значень;
- результати генерування масиву випадкових похибок;
- інформативний параметр \_\_\_\_\_;
- тип вимірювального перетворювача \_\_\_\_\_;
- тип АЦП \_\_\_\_\_.

Зміст ПЗ до курсового проекту

Індивідуальне завдання

Вступ

1. Огляд первинних вимірювальних перетворювачів
2. Розробка структурної схеми аналого-цифрового перетворювача
3. Розробка функціональної схеми вимірювального каналу

Висновки

Перелік посилань

Додатки (за необхідністю)

Дата видачі ”\_\_\_” \_\_\_\_\_ 202\_ р. Керівник \_\_\_\_\_  
(підпис)

Завдання отримав \_\_\_\_\_  
(підпис)

## Зразки індивідуальних завдань до курсових проектів

Міністерство освіти і науки України  
Вінницький національний технічний університет  
Факультет комп'ютерних систем та автоматики

ЗАТВЕРДЖУЮ  
Зав. кафедри АІТ, проф., д.т.н.  
\_\_\_\_\_ Р.Н. Кветний  
(підпис)  
„\_\_\_” \_\_\_\_\_ 202\_ р.

### ІНДИВІДУАЛЬНЕ ЗАВДАННЯ

на курсовий проект з дисципліни "Інтернет речей"

студенту \_\_\_\_\_ факультету \_\_\_\_\_ групи \_\_\_\_\_

ТЕМА \_\_\_\_\_

Постановка задачі.

1. Синтезувати перерахункову систему з можливістю циклічного зсуву.
2. В середовищі графічного редактора PSCAPS створити образ синтезованої схеми.
3. Створити командний файл для моделювання синтезованої схеми.
4. Виконати моделювання створеної схеми.

Вихідні дані:

Послідовність вихідних кодів:

6, 8, 23, 29, 2, 30, 25, 11, 9, 22, 21, 4, 12, 19, 0.

Додаткові умови:

D-тригер, зсув на три розряди праворуч.

Дата видачі "\_\_\_" \_\_\_\_\_ 202\_ р. Керівник \_\_\_\_\_  
(підпис)

Завдання отримав \_\_\_\_\_  
(підпис)



## Зразки індивідуальних завдань до курсових проектів

Міністерство освіти і науки України  
Вінницький національний технічний університет  
Факультет комп'ютерних систем та автоматики

ЗАТВЕРДЖУЮ  
Зав. кафедри АІТ, проф., д.т.н.  
\_\_\_\_\_ Р.Н. Кветний  
(підпис)  
„\_\_\_” \_\_\_\_\_ 202\_ р.

### ІНДИВІДУАЛЬНЕ ЗАВДАННЯ

на курсовий проект з дисципліни "Інтернет речей"

студенту \_\_\_\_\_ факультету \_\_\_\_\_ групи \_\_\_\_\_

Розробити привод \_\_\_\_\_  
(назва приводу)

За такою кінематичною схемою:

і такими вихідними даними:

1. \_\_\_\_\_
2. \_\_\_\_\_
3. \_\_\_\_\_
4. \_\_\_\_\_
5. \_\_\_\_\_

Графічна частина проекту повинна складатись з трьох складальних креслень (1-й аркуш – формат А1, 2-й аркуш – формат А1, 3-й аркуш – формат А2) і двох робочих креслень деталей (формат А3).

Дата видачі "\_\_\_" \_\_\_\_\_ 202\_ р. Керівник \_\_\_\_\_  
(підпис)

Завдання отримав \_\_\_\_\_  
(підпис)

Міністерство освіти та науки України  
Вінницький національний технічний університет  
Факультет комп'ютерних систем та автоматики

ЗАТВЕРДЖУЮ

Зав. кафедри АІТ, проф., д.т.н.

Р.Н. Кветний

(підпис)

„\_\_\_” \_\_\_\_\_ 202\_ р.

ІНДИВІДУАЛЬНЕ ЗАВДАННЯ

на курсовий проект з дисципліни "Інтернет речей"

студенту \_\_\_\_\_ факультету \_\_\_\_\_ групи \_\_\_\_\_

Розробити електропривод пересування нормального мостового крана за такими вихідними даними.

1. Маса моста з обладнанням, т	10
2. Діаметр ходового колеса, м	0,55
3. Діаметр осі колеса, мм	130
4. Вантажопідйомність крана, т	30
5. Швидкість переміщення, м/с	0,55
6. ККД механізму при номінальному навантаженні	0,75
7. Коефіцієнт тертя ковзання	0,1
8. Коефіцієнт тертя кочення	0,002
9. Коефіцієнт, що враховує тертя реборд ходових коліс з рейками	1,5
10. Тривалість циклу, с	240
11. Тривалість ввімкнення, ТВ%	40
12. Кількість електродвигунів	1

ЗМІСТ РОЗРАХУНКОВО-ПОЯСНЮВАЛЬНОЇ ЗАПИСКИ

Орієнтовний обсяг с.

1. Коротка характеристика виробничого механізму і режимів його роботи \_\_\_\_\_
2. Обґрунтування вибору системи електропривода \_\_\_\_\_
3. Розрахунок приведених статичних моментів і тахограм робочого механізму \_\_\_\_\_
4. Попередній вибір потужності електродвигуна \_\_\_\_\_
5. Розрахунок приведених інерційних мас і моментів інерції \_\_\_\_\_
6. Розрахунок статичних характеристик електродвигуна \_\_\_\_\_
7. Розрахунок перехідних процесів пуску, реверсу і гальмування електродвигуна і вибір при необхідності пускових і гальмівних опорів \_\_\_\_\_
8. Перевірка вибраного двигуна за нагрівом і перевантаженням \_\_\_\_\_

ГРАФІЧНА ЧАСТИНА

1. Кінематична схема (назва формату)
2. Принципова електрична схема (назва формату)
3. Статичні характеристики (назва формату)
4. Результати математичного моделювання (назва формату)

Дата видачі "\_\_\_" \_\_\_\_\_ 202\_ р. Керівник \_\_\_\_\_

(підпис)

Завдання отримав \_\_\_\_\_

(підпис)

Міністерство освіти та науки України  
Вінницький національний технічний університет  
Факультет комп'ютерних систем та автоматики

ЗАТВЕРДЖУЮ  
Зав. кафедри АІТ, проф., д.т.н.  
\_\_\_\_\_ Р.Н. Кветний  
(підпис)  
„\_\_\_” \_\_\_\_\_ 202\_ р.

ІНДИВІДУАЛЬНЕ ЗАВДАННЯ  
на курсовий проект з дисципліни "Інтернет речей"  
студенту \_\_\_\_\_ факультету \_\_\_\_\_ групи \_\_\_\_\_

- Розробити пристрій \_\_\_\_\_  
Вихідні дані. (назва пристрою)  
1 Експлуатаційне призначення: підсилювач \_\_\_\_\_  
2 Варіант виконання: переносний або стаціонарний  
3 Підсилювальні елементи: транзистори або ІМС  
4 Вихідна потужність \_\_\_\_\_ Вт \_\_\_\_\_  
5 Частотний діапазон \_\_\_\_\_  
6 Нелінійні спотворення \_\_\_\_\_ %  
7 Частотні спотворення \_\_\_\_\_ (дБ)  
8 Співвідношення сигнал/шум \_\_\_\_\_ (дБ)  
9 Регулятори: 9.1 Підсилення \_\_\_\_\_ (дБ)  
9.2 Тембру (форми АЧХ) \_\_\_\_\_ (дБ)

ЗМІСТ ПОЯСНЮВАЛЬНОЇ ЗАПИСКИ

Орієнтовний обсяг с.

- Титульний лист  
Відомість проекту  
Анотація  
Вступ 1-2 с.  
1. Розробка технічного завдання (ТЗ) 1-2 с.  
2. Розробка структурної схеми пристрою 10-15 с.  
3. Електричні розрахунки каскадів пристрою 10-15 с.  
4. Моделювання пристрою (каскадів) на ЕОМ (режими або АЧХ, ФАХ, перехідні х-ки, нелінійні спотворення) 4-6 с.  
5. Порівняння результатів проектування та моделювання з вимогами ТЗ 1-2 с.  
Висновки  
Література  
Зміст  
Додатки

ГРАФІЧНА ЧАСТИНА

6. Схема електрична принципова пристрою  
7. Перелік елементів  
Дата видачі "\_\_\_" \_\_\_\_\_ 202\_ р. Керівник \_\_\_\_\_  
(підпис)

Завдання отримав \_\_\_\_\_  
(підпис)

## **1.8 Вимоги до порядку викладення матеріалу курсового проекту**

### **1.8.1 Структура курсового проекту**

Повинна містити такі частини:

- вступну частину;
- основну частину;
- додатки ( при необхідності).

### **1.8.2 Вступна частина курсового проекту**

Повинна містити такі структурні елементи:

- титульний аркуш;
- анотацію;
- зміст;
- перелік умовних позначень, символів, одиниць, скорочень і термінів (при необхідності).

### **1.8.3 Основна частина курсового проекту**

Повинна містити такі структурні елементи:

- вступ;
- суть проекту;
- висновки;
- перелік літературних джерел.

### **1.8.4 Додатки**

Додатки розміщують після основної частини пояснювальної записки курсового проекту.

## **1.9 Титульний аркуш**

Титульний аркуш є першою сторінкою КП, яка не нумерується. Згідно з діючим стандартом на текстову конструкторську документацію (ГОСТ 2.105-95, ДСТУ 3008-2015) титульний аркуш виконується за встановленим зразком. З врахуванням навчального закладу та підрозділів, виду роботи (КП) пропонуються нижче зразки титульних аркушів.

Для курсового проекту титульний аркуш виконується без рамки, наявність рамки для курсових проектів обов'язкова.

На титульному аркуші як для курсових проектів, так і курсових проектів подаються:

- тема КП;

– запис „Пояснювальна записка ...” із зазначенням спеціальності, цифрового коду кафедри.

Перераховується науковий ступінь та звання керівника. Підписи керівника та студента із зазначенням термінів обов’язкові.

Запис „нормоконтроль” на титульному аркуші не вказується, але підпис нормоконтролера ставиться в графічній частині проекту та в основному надписі пояснювальної записки (1-й аркуш змісту).

Також на титульному аркуші після захисту курсового проекту (курсівського проекту) має бути виставлена оцінка за лінгвістичною шкалою з підписами керівника та викладача (-ів), що входять до складу комісії.

Робота, яка подається у вигляді копії, до захисту не приймається, у випадку прийняття такого проекту відповідальність несуть керівник та викладач, що входять до складу комісії.

## Зразок титульного аркуша курсового проекту

Міністерство освіти і науки України  
Вінницький національний технічний університет  
Факультет комп'ютерних систем та автоматики

Кафедра АІТ

### ТЕРМІНАЛЬНА СИСТЕМА УПРАВЛІННЯ ДЛЯ РОБОТА-МАНІПУЛЯТОРА

Пояснювальна записка  
з дисципліни "Інтернет речей"  
до курсового проекту за спеціальністю  
"Інформаційні системи та технології"  
08-02.ІР.013.00.000 ПЗ

Керівник курсового проекту  
к.т.н., доц. \_\_\_\_\_  
(прізвище та ініціали)

\_\_\_\_\_  
(підпис)

" \_\_\_ " \_\_\_\_\_ 202\_ р.

Розробив студент гр. \_\_\_\_\_

\_\_\_\_\_  
(підпис, прізвище та ініціали)

" \_\_\_ " \_\_\_\_\_ 202\_ р.

Вінниця ВНТУ 202\_

## Зразок титульного аркуша до курсового проекту

Міністерство освіти і науки України  
Вінницький національний технічний університет  
Факультет комп'ютерних систем та автоматики

Кафедра АІТ

### ПРИСТРІЙ ЗАТРИМКИ ЦИФРОВИХ СИГНАЛІВ

Пояснювальна записка  
з дисципліни "Інтернет речей"  
до курсового проекту за спеціальністю  
"Інформаційні системи та технології"  
08-02.ІР.013.00.000 ПЗ

Керівник курсового проекту  
к.т.н., доц. \_\_\_\_\_  
(прізвище та ініціали)

\_\_\_\_\_  
(підпис)

"\_\_" \_\_\_\_\_ 202\_ р.

Розробив студент гр. \_\_\_\_\_

\_\_\_\_\_  
(підпис, прізвище та ініціали)

"\_\_" \_\_\_\_\_ 202\_ р.

Вінниця ВНТУ 202\_

## **1.10 Анотація**

Анотація призначена для ознайомлення з текстовим документом курсового проекту.

Вона має бути стислою, інформативною і містити відомості, які характеризують виконаний проект.

Анотацію слід розміщувати безпосередньо за титульним аркушем, починаючи з нової сторінки (другої) нумерація якої не зазначається.



## 2 ВИМОГИ ДО ОФОРМЛЕННЯ ПОЯСНЮВАЛЬНОЇ ЗАПИСКИ

### 2.1 Загальні правила

При оформленні текстової частини КП необхідно дотримуватись вимог ГОСТ 2.105-95, а оформлення пояснювальної записки до КП за ДСТУ 3008-2015. В таблиці 1 наведена відмінність правил оформлення документів, викладених в ГОСТ 2.105-95 та ДСТУ 3008-2015, що слід враховувати при виконанні курсових проектів (КП).

Пояснювальна записка курсового проекту з врахуванням вимог до нормативно-технічних документів має подаватись на аркушах паперу формату А4 з рамками основного надпису форм 2, 2а (ДСТУ ГОСТ 2.104:2006), причому на всіх аркушах форми 2а, крім номера сторінки пояснювальної записки проекту **обов'язково** слід вказувати шифровий код проекту. Допускається оформлення пояснювальної записки КП за вимогами ЄСКД.

Текст ПЗ виконується у відповідності з вимогами ГОСТ 2.105-95 одним із застосовуваних друкувальних та графічних пристроїв виведення ЕОМ з висотою букв і цифр не менше 2,5 мм, (кегель – № 14), через один інтервал.

Допускається текст оформлювати машинописним (друкарським) чітким шрифтом (1,5-2 інтервали) або рукописним основним креслярським шрифтом за ДСТУ ISO 3098-0:2006 з висотою букв та цифр не менше 2,5 мм.

Пояснювальна записка відноситься до текстових документів, яка подається технічною мовою. Графічна інформація має подаватись у вигляді ілюстрацій (схеми, рисунки, графіки, діаграми тощо). Цифрова – у вигляді таблиць.

Таблиця 1 –ГОСТ 2.105-95

КП - відповідно до ГОСТ 2.105-95
1. Документацію оформляють на стандартних аркушах паперу з однієї сторони
2. Наявність відомості проекту (при необхідності визначає керівник)
3. Наявність рамок та основних написів в пояснювальній записці і кресленнях
4. В графу (2) основного напису в ПЗ форм 2, 2а слід вписувати умовне позначення шифру
5. Відступи тексту від рамки: зверху і знизу не менше 10 мм; зліва і справа не менше 3 мм. Абзац – 5 знаків.



нумерувати малими літерами української абетки з дужкою або тире перед текстом. Для подальшої деталізації переліку використовують арабські цифри з дужкою.

Кожну частину переліку записують з абзацу, починаючи з малої букви і закінчуючи крапкою з комою, в кінці останньої ставлять крапку.

Приклад:

*а) текст переліку та його...*

*продовження;*

*б) текст переліку:*

*1) текст переліку подальшої деталізації та його продовження;*

*2) . . . ;*

*в) останній перелік.*

Одна примітка не нумерується і після слова “Примітка” ставиться тире (ГОСТ 2.105-95). Текст примітки починають в цьому ж рядку з великої літери і продовжують без абзацу. Якщо приміток кілька, то після слова “Примітки” нічого не ставлять, а записують кожен примітку з абзацу, нумеруючи за порядком арабськими числами. Після номера крапку не ставлять. Примітку починають з великої літери. Продовжують текст примітки без абзацу. Після кожної примітки ставлять крапку.

*Примітка - Текст приміток дозволяється друкувати через один інтервал.*

*П р и м і т к и*

*1* \_\_\_\_\_

*2* \_\_\_\_\_

Тексти приміток за ДСТУ 3008-2015 (відповідно однієї або декількох) мають вигляд:

*Примітка.* \_\_\_\_\_

*Примітки:*

*1. (Після кожного номера примітки з великої літери подають текст примітки)* \_\_\_\_\_

*2.* \_\_\_\_\_

## **2.1.2 Правила написання тексту**

При написанні тексту слід дотримуватися таких правил:

а) текст необхідно викладати обгрунтовано в лаконічному технічному стилі;

б) умовні буквені позначення фізичних величин і умовні графічні позначення компонентів повинні відповідати установленим стандартам. Перед буквеним позначенням фізичної величини повинно бути її пояснення (резистор  $R$ , конденсатор  $C$ );

в) числа з розмірністю слід записувати цифрами, а без розмірності словами (відстань – 2 мм, відміряти три рази);

- г) позначення одиниць слід писати в рядок з числовим значенням без перенесення в наступний рядок. Між останньою цифрою числа і позначенням одиниці слід робити пропуск (*100 Вт, 2 А*);
- д) якщо наводиться ряд числових значень однієї і тієї ж фізичної величини, то одиницю фізичної величини вказують тільки після останнього числового значення (*1,5; 1,75; 2 мм*);
- е) позначення величин з граничними відхиленнями слід записувати так: *100 ± 5 мм*;
- ж) буквені позначення одиниць, які входять в добуток, розділяють крапкою на середній лінії (·); знак ділення замінюють косою рисою (/);
- и) порядкові числівники слід записувати цифрами з відмінковими закінченнями (*9-й день, 4-а лінія*); при кількох порядкових числівниках відмінкове закінчення записують після останнього (*3,4,5-й графіки*); кількісні числівники записують без відмінкових закінчень (*на 20 аркушах*); не пишуть закінчення в датах (*21 жовтня*) та при римських числах (*XXI століття*);
- к) скорочення слів в тексті не допускаються, крім загальноприйнятих в українській мові і установлених в ГОСТ 2.316-68, а також скорочень, які прийняті для надписів на виробі (в тексті вони повинні бути виділені великими літерами: ON, OFF), а якщо надпис складається з цифр або знаків, то в лапках. Лапками також виділяють найменування команд, режимів, сигналів (“*Запуск*”);
- л) дозволяється виконувати записи математичних виразів за формою:

$$\frac{ABC}{DE} = ABC/DE ;$$

знак множення “×” замінювати зірочкою “\*” (ГОСТ 2.004-88).

м) не дозволяється:

- допускати професійних або місцевих слів і виразів (техніцизмів);
- після назви місяця писати слово “*місяць*” (не “*в травні місяці*”, а “*в травні*”);
- використовувати вирази: “*цього року*”, “*минулого року*”, слід писати конкретну дату “*в червні 2001 року*”;
- використовувати позначення одиниць фізичних величин без цифр, необхідно писати повністю: “*кілька кілограмів*” (за винятком оформлення таблиць і формул);
- з’єднувати текст з умовним позначенням фізичних величин за допомогою математичних знаків (не “*швидкість = 5 км/год*”, а “*швидкість дорівнює 5 км/год*”, не “*температура дорівнює - 5° С*”, а “*температура дорівнює мінус 5° С*”);
- використовувати математичні знаки <, >, o, №, %, sin, cos, tg, log та ін. без цифрових або буквених позначень. В тексті слід писати словами “*нуль*”, “*номер*”, “*логарифм*” і т.д.;
- використовувати індекси стандартів (*ДСТУ, СНІП, СТІП*) без

реєстраційного номера.

### 2.1.3 Оформлення формул

Кожну формулу записують з нового рядка, симетрично до тексту. Між формулою і текстом пропускають один рядок.

Умовні буквені позначення (символи) в формулі повинні відповідати установленим ДСТУ ІЕС 60027-1:2017, ДСТУ ІЕС 60027-2:2017. Їх пояснення наводять в тексті або зразу ж під формулою. Для цього після формули ставлять кому і записують пояснення до кожного символа з нового рядка в тій послідовності, в якій вони наведені у формулі, розділяючи крапкою з комою. Перший рядок повинен починатися з абзацу з слова “де” і без будь-якого знака після нього.

Всі формули нумерують в межах розділу арабськими числами. Номер вказують в круглих дужках з правої сторони, в кінці рядка, на рівні закінчення формули. Номер формули складається з номера розділу і порядкового номера формули в розділі, розділених крапкою. Дозволяється виконувати нумерацію в межах всього документа.

#### Приклад

*Таким чином, момент тертя в кернових опорах*

$$M_m = - \kappa G^{1,5}, \quad (5.1)$$

*де  $\kappa$  – коефіцієнт пропорційності;*

*$G$  – вага рухомої частини вимірювального механізму.*

Одиницю вимірювання, при необхідності, беруть в квадратні дужки

$$I = \frac{U}{R} [A]. \quad (5.2)$$

Числово підстановку і розрахунок виконують з нового рядка не нумеруючи. Одиницю вимірювання беруть в круглі дужки. Наприклад,

$$I = \frac{220}{100} = 2,2 (A).$$

Розмірність одного й того ж параметра в межах документа повинна бути однаковою.

Якщо формула велика, то її можна переносити в наступні рядки. Перенесення виконують тільки математичними знаками, повторюючи знак на початку наступного рядка. При цьому знак множення “·” замінюють знаком “×”.

Формула є частиною речення, тому до неї застосовують такі ж правила граматики, як і до інших членів речення. Якщо формула знаходиться в кінці речення, то після неї ставлять крапку. Формули, які йдуть одна за одною і не розділені текстом, відокремлюють комою.

Посилання на формули в тексті дають в круглих дужках за формою: “...в формулі (5.2)”;  
“... в формулах (5.7, ..., 5.10)”.

## 2.1.4 Оформлення ілюстрацій

Для пояснення викладеного тексту рекомендується його ілюструвати графіками, кресленнями, фрагментами схем та ін., які можна виконувати чорною тушшю, простим олівцем середньої твердості та комп’ютерною графікою.

Розміщують ілюстрації в тексті або в додатках.

В тексті ілюстрацію розміщують симетрично до тексту після першого посилання на неї або на наступній сторінці, якщо на даній вона не уміщується без повороту.

На всі ілюстрації в тексті ПЗ мають бути посилання. Посилання виконують за формою: “...показано на рисунку 3.1.” або в дужках за текстом (рисунком 3.1), на частину ілюстрації: “... показані на рисунку 3.2,б”.

Посилання на раніше наведені ілюстрації дають зі скороченим словом “дивись” відповідно в дужках (див. рисунок 1.3).

Наведена форма запису (рисунок ...) відповідає вимогам ГОСТ 2.105-95, ДСТУ 3008-2015 допускає скорочення, тобто замість „Рисунок ...” – „Рис ...”.

Між ілюстрацією і текстом пропускають один рядок (3 інтервали).

Всі ілюстрації в ПЗ називають рисунками і позначають під ілюстрацією симетрично до неї за такою формою: “Рисунок 3.5 – Найменування рисунка”. Крапку в кінці не ставлять, знак переносу не використовують. Якщо найменування рисунка довге, то його продовжують у наступному рядку починаючи від найменування.

Нумерують ілюстрації в межах розділів, вказуючи номер розділу і порядковий номер ілюстрації в розділі розділяючи крапкою. Дозволяється нумерувати в межах всього документа.

Пояснюючі дані розміщують під ілюстрацією над її позначенням.

У випадку, коли ілюстрація складається з частин, їх позначають малими буквами українського алфавіту з дужкою (а), б) під відповідною частиною. В такому випадку після найменування ілюстрації ставлять двокрапку і дають найменування кожної частини за формою:

а) – найменування першої частини; б) – найменування другої частини  
або за ходом найменування ілюстрації, беручи букви в дужки:

### Рисунок 3.2 - Структурна схема (а) і часові діаграми (б) роботи фазометра

Якщо частини ілюстрації не вміщуються на одній сторінці, то їх переносять на наступні сторінки. В цьому випадку, під початком ілюстрації вказують повне її позначення, а під її продовженнями позначають “Рисунок 3.2” (продовження). Пояснюючі дані розміщують під кожною частиною ілюстрації.

Якщо в тексті є посилання на складові частини зображеного засобу, то на відповідній ілюстрації вказують їх порядкові номери в межах ілюстрації.

Якщо ілюстрація є фрагментом повної розробленої схеми, то для всіх компонентів вказують ті позиційні позначення, які вказані на схемі.

Якщо ілюстраціями є фотографії, то останні повинні бути наклеєні на стандартні аркуші білого паперу і позначені як рисунки.

#### 2.1.5 Оформлення таблиць

Таблицю розміщують симетрично до тексту після першого посилання на даній сторінці або на наступній, якщо на даній вона не уміщується і таким чином, щоб зручно було її розглядати без повороту або з поворотом на кут 90° за годинниковою стрілкою.

ГОСТ 2.105-95 та ДСТУ 3008-2015 пропонують такий запис таблиці:

Таблиця \_\_\_\_\_  
(номер) (назва таблиці)

На всі таблиці мають бути посилання за формою: “наведено в таблиці 3.1”; “... в таблицях 3.1 – 3.5” або в дужках по тексту (таблиця 3.6). Посилання на раніше наведену таблицю дають з скороченим словом ”дивись” (див. таблицю 2.4) за ходом чи в кінці речення.

Таблицю розділяють на графи (колонки) і рядки. В верхній частині розміщують головку таблиці, в якій вказують найменування граф. Діагональне ділення головки таблиці не допускається. Ліву графу (боковик) часто використовують для найменування рядків. Допускається не розділяти рядки горизонтальними лініями. Мінімальний розмір між основами рядків – 8 мм. Розміри таблиці визначаються об'ємом матеріалу.

Графу “№ п/п” в таблицю не включають. При необхідності нумерації, номери вказують в боковику таблиці перед найменуванням рядка.

Найменування граф може складатися з заголовків і підзаголовків, які записують в однині, симетрично до тексту графи малими буквами, починаючи з великої. Якщо підзаголовок складає одне речення з заголовком, то в цьому випадку його починають з малої букви. В кінці заголовків і підзаголовків граф таблиці крапку не ставлять. Дозволяється заголовки і підзаголовки граф таблиці виконувати через один інтервал.

Якщо всі параметри величин, які наведені в таблиці, мають одну й ту саму

одиницю фізичної величини, то над таблицею розміщують її скорочене позначення (*мм*). Якщо ж параметри мають різні одиниці фізичних величин, то позначення одиниць записують в заголовках граф після коми (*Довжина, мм*).

Текст заголовків і підзаголовків граф може бути замінений буквеними позначеннями, якщо тільки вони пояснені в попередньому тексті чи на ілюстраціях (*D – діаметр, H – висота і т.д.*). Однакові буквені позначення групують послідовно в порядку росту їх індексів, наприклад: (*L<sub>1</sub>, L<sub>2</sub>, ...*).

Найменування рядків записують в боковику таблиці у вигляді заголовків в називному відмінку однини, малими буквами, починаючи з великої і з однієї позиції. В кінці заголовків крапку не ставлять. Позначення одиниць фізичних величин вказують в заголовках після коми.

Для опису визначеного інтервалу значень в найменуваннях граф і рядків таблиці можна використовувати слова: “*більше*”, “*менше*”, “*не більше*”, “*не менше*”, “*в межах*”. Ці слова розміщують після одиниці фізичної величини:

(*Напруга, В, не більше*),

а також використовують слова “*від*”, “*більше*”, “*до*”:

(*Від 10 до 15; більше 15; до 20*)

Дані, що наводяться в таблиці, можуть бути словесними і числовими.

Слова записують в графах з однієї позиції. Якщо рядки таблиці не розділені лініями, то текст, який повторюється і складається з одного слова дозволяється замінювати лапками (,). Якщо текст складається з двох і більше слів, то при першому повторенні його замінюють словами “*те ж*”, а далі лапками. При розділенні таблиці горизонтальними лініями – ніякої заміни не виконують.

Числа записують посередині графи так, щоб їх однакові розряди по всій графі були точно один під одним, за виключенням випадку, коли вказують інтервал. Інтервал вказують від меншого числа до більшого з тире між ними:

*12 – 35*  
*122 – 450.*

Дробові числа наводять у вигляді десяткових дробів, з однаковою кількістю знаків після коми в одній графі. Розміри в дюймах можна записувати у вигляді: *1/2"*, *1/4"*, *1/8"*.

Ставити лапки замість цифр чи математичних символів, які повторюються не можна. Якщо цифрові чи інші дані в таблиці не наводяться, то ставиться прочерк.

Таблиці нумерують в межах розділів і позначають зліва над таблицею за формою: “*Таблиця 4.2 – Найменування таблиці*”. Крапку в кінці не ставлять. Якщо найменування таблиці довге, то продовжують у наступному рядку починаючи від слова “*Таблиця*”. Номер таблиці складається з номера розділу і порядкового номера таблиці в розділі, розділених крапкою. Дозволяється нумерувати в межах всього документа.



Таблиця може бути великою як в горизонтальному, так і в вертикальному напрямках або іншими словами може мати велику кількість граф і рядків. В таких випадках таблицю розділяють на частини і переносять на інші сторінки або розміщують одну частину під іншою чи поряд.

Якщо частини таблиці розміщують поряд, то в кожній частині повторюють головку таблиці, а при розміщенні однієї частини під іншою – повторюють боковик.

Якщо в кінці сторінки таблиця переривається і її продовження буде на наступній сторінці, в першій частині таблиці нижню горизонтальну лінію, що обмежує таблицю, не проводять.

При перенесенні частин таблиці на інші сторінки, повторюють або продовжують найменування граф. Допускається виконувати нумерацію граф на початку таблиці і при перенесенні частин таблиці на наступні сторінки повторювати тільки нумерацію граф.

У всіх випадках найменування (при його наявності) таблиці розміщують тільки над першою частиною, а над іншими частинами зліва пишуть “Продовження таблиці 4.2” без крапки в кінці.

Інші вимоги до виконання таблиць – відповідно до чинних стандартів на технічну документацію.

## 2.2 Зміст

Зміст розташовують безпосередньо після анотації, починаючи з нової сторінки. До змісту включають: перелік умовних позначень, символів, одиниць, скорочень і термінів; вступ; послідовно перелічені назви всіх розділів, підрозділів, пунктів і підпунктів (якщо вони мають заголовки) суті проекту; висновки; рекомендації; перелік посилань; назви додатків і номери сторінок, які містять початок матеріалу. У змісті можуть бути перелічені номери й назви ілюстрацій та таблиць з зазначенням сторінок, на яких вони вміщені.

Зміст за нумерацією пояснювальної записки є третьою сторінкою, на якій для курсового проекту виконують основний надпис за формою 2 (40×185 мм), на наступних – за формою 2а (15×185 мм).

Назви заголовків змісту повинні однозначно відповідати назвам заголовків пояснювальної записки за текстом. Нумерація сторінок повинна бути наскрізною. Форми подачі розділів та підрозділів в змісті для курсових проектів (КП) показані нижче.

1 Розробка ...

1.1 Варіанти ...

1.1.1 ...

2 Заголовок другого розділу

2.1 Заголовки підрозділів

2.1.1 ...

3 Заголовок третього розділу

3.1 Заголовки підрозділів

3.1.1 ...

При виконанні курсових проектів обсяг пояснювальної записки враховується до додатків. Якщо додатки курсових проектів підтверджують цінність результату проектування, то обсяг пояснювальної записки з додатками повинен мати наскрізну нумерацію.

### **2.3 Складові частини пояснювальної записки**

Пояснювальна записка повинна відповідати індивідуальному завданню, а її оформлення – чинним стандартам (ДСТУ), які слід враховувати на момент виконання розробки з врахуванням всіх офіційних змін, введених в дію.

Конкретний зміст пояснювальної записки до КП (вихідні дані та перелік питань, які підлягають розробці) визначає керівник, обов'язковими складовими якої є:

- вступ;
- аналіз сучасного стану питання та обґрунтування теми, знайомство з положеннями норм;
- основна частина, яка складається із технічної для КП;
- висновки;
- література (КП);
- додатки (при необхідності).

“ВСТУП”, “ВИСНОВКИ”, “ЛІТЕРАТУРА” (“ПЕРЕЛІК ПОСИЛАНЬ”), “Додатки” як розділи, не нумеруються.

Текст пояснювальної записки бажано подавати лаконічно та обґрунтовано.

### **2.4 Вступ**

Вступ пишуть з нової пронумерованої сторінки з заголовком „Вступ” з абзацу (ГОСТ 2.105-95 – для КП) **великими** літерами з більш високою насиченістю (жирністю) шрифту.

Текст вступу повинен бути коротким і висвітлювати питання актуальності, значення, сучасний рівень і призначення курсового проекту. У вступі і далі за

текстом не дозволяється використовувати скорочені слова, терміни, крім загальноприйнятих.

Вступ висвітлює:

- стан розвитку проблеми в даній галузі, до якої має відношення розробка;
- галузь використання та призначення;
- мету та загальну постановку задачі;
- актуальність, яка повинна подаватись в останньому абзаці вступу, з метою стислого викладання суті розробки цього напрямку.

Кількість сторінок вступу не повинна перевищувати, 1 - 2 сторінок. Якщо в завданні на курсовий проект пропонується вибрати схему за декількома варіантами, то у вступі проводиться обґрунтування вибраного варіанта.

#### 2.4.1 Аналіз сучасного стану питання та обґрунтування теми

Цей підрозділ є обов'язковим та передбачає посилання до відомих вітчизняних аналогів, враховуючи тенденції розвитку та сучасний стан даної галузі науки.

Порівняльний аналіз та обґрунтування теми проекту повинно здійснюватись на рівні інженерного мислення із всебічним використанням сучасних досягнень науки та техніки.

В цьому розділі необхідно порівняти декілька відомих технічних засобів, програмних платформ або програмних систем, що використовуються для розв'язання аналогічних завдань. Глибина огляду в географічному та часовому аспектах характеризує його повноту. Достатнім є аналіз патентної науково-технічної вітчизняної та зарубіжної літератури протягом декількох останніх років, електронних документів (електронних книг, *INTERNET*-сайтів, *web*-сторінок).

У випадку застосування новітньої інформації, яка береться з іноземних джерел сторінки *INTERNET*-у, необхідно ввести звернення до додатків з обов'язковим перекладом на державну мову або подавати за текстом пояснювальної записки відповідного розділу. Наприклад: „Більшість мікросхем ІМС TDA6101Q [...] працюють в досить обмеженому температурному інтервалі, а саме, 20...+65°C. Отже, відеопідсилювач побудуємо з використанням дискретних елементів, які мають меншу вартість і працюють при більш високих напругах, параметри якого подані в таблиці 2, а структура пристрою показана на рисунку 1”.

Таблиця 2 – Основні параметри ІМС TDA6101Q

Тип мікросхем	TDA6101Q
Фірма виробник	Philips
Функціональне призначення	Високовольтний відеопідсилювач
$U_{дж}, В$	0...250
$U_{вих}, В$	14...250
$V_{U_{вих}}, В/мкс$	1700

$U_{3M BX}, \text{ мВ}$	-50...+50
$I_{BX. IP}, \text{ мкА}$	0...20
$T_{3OBH. HC}, \text{ }^{\circ}\text{C}$	55
$T, \text{ }^{\circ}\text{C}$	-20...+65
Корпус	DBS9MPF

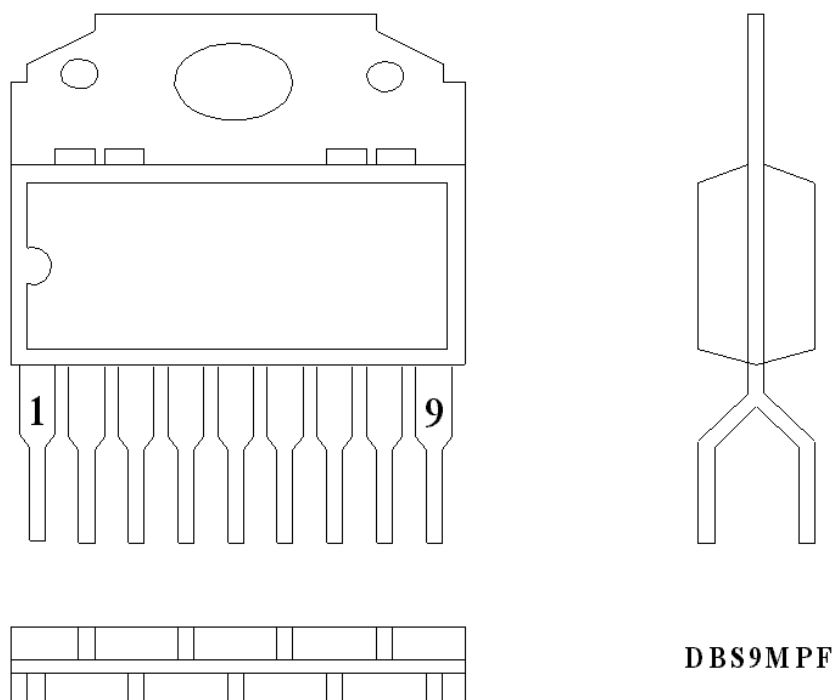


Рисунок 1 – Структура пристрою ІМС TDA6101Q

Запропоновані можливі варіанти розв’язання основного питання повинні підкріплюватись техніко-економічним аналізом та визначенням оптимального варіанта.

Рекомендований обсяг розділу 5-7 сторінок.

## 2.5 Основна частина пояснювальної записки

Основна частина пояснювальної записки для курсових проектів містить аналітично-розрахункову частину, для курсових проектів – технічну.

### 2.5.1 Вимоги до основної частини пояснювальної записки

Обсяг пояснювальної записки, як правило, встановлюється в межах годин, передбачуваних для вивчення дисципліни, та не повинен перевищувати 50 сторінок КП разом з теоретичною частиною.

В основній частині пояснювальної записки до КП викладаються проектні та перевірочні розрахунки об’єкта проектування (дослідження).

Для курсових проектів, які пов’язані з математичним моделюванням та теоретичними дослідженнями, теоретично-розрахункова частина може складати 60% обсягу аркушів пояснювальної записки.

Для курсових проектів теоретична частина вводиться для роз'яснення основних положень прийнятих методик розрахунку, що також може складати до 40% загального обсягу пояснювальної записки. 60% обсягу пояснювальної записки містять обґрунтування прийнятих рішень та всі необхідні розрахунки об'єкта проектування.

Розрахункова частина має бути логічно пов'язана з теоретичними відомостями теми проекту, демонструватись ілюстративним матеріалом (графіками, схемами, діаграмами) або таблицями з обов'язковим посиланням до цих рисунків (таблиць) за текстом пояснювальної записки.

Пояснювальну записку до курсових проектів, з дисциплін програмного характеру рекомендується оформлювати згідно з вимогами "Єдиної системи програмної документації (ЄСПД)". До записки доцільно включити розділ "Руководство оператора" (або інший згідно з переліком, визначеним ЄСПД), в якому повинні бути:

- вимоги щодо апаратної частини та програмного забезпечення комп'ютера, на якому планується використовувати програмний продукт ( процесор, об'єм пам'яті, відеокарта, тип операційної системи тощо);
- рекомендації щодо інсталяції та запуску програмного продукту;
- інструкція для роботи з програмою.

Рекомендується включити до пояснювальної записки розділ "Розробка тестового прикладу", в якому необхідно визначити вхідні та вихідні дані для перевірки коректності роботи програми. Допускається включати в цей розділ рисунки, що ілюструють роботу програми (скріншоти, screen-shots).

При викладенні тексту пояснювальної записки забороняється переписування матеріалів літературних джерел, сканування рисунків, які мають відношення до технічної частини. Допускається використання сканованих рисунків, взятих із довідникової літератури (в тому числі схем), що містяться в оглядовій частині ("Аналіз ..."), з обов'язковим посиланням до джерела. Частину описового змісту або розрахунків (таблиць), графічної інформації бажано розміщувати в додатках пояснювальної записки.

В тексті пояснювальної записки повинні бути посилання до рисунків, таблиць, додатків, що входять до змісту проекту.

Графічна частина проекту може подаватись як інформація в тексті пояснювальної записки або додатків, що чітко визначаються керівником проекту в індивідуальному завданні.

Якщо при проектуванні об'єкта виникає потреба в експериментальному дослідженні або машинному моделюванні, то ця частина повинна утримувати детальне обґрунтування та аналіз отриманих результатів.

При виконанні текстової та графічної частини проекту рекомендується надавати перевагу машинному друку або використанню програмного продукту. Розрахунки та графічні роботи, які входять до пояснювальної записки, рекомендується виконувати за допомогою ліцензійного комп'ютерного забезпечення (Pascal, Work Bentsh, MathCad, P-Cad, AutoCad, Компас, ArchiCad і под.). Також можна використовувати програмні матеріали, які розроблені кафедрами відповідних інститутів.

Наприклад, у випадку використання сучасних (іноземних) програмних засобів моделювання цифрових схем, слід подавати позначення (базових вузлів, регістрів, логічних елементів і т.ін.) у вигляді відповідних зображень (рис. 2, 3), з метою, щоб їх позначення не вступали в протиріччя з діючими державними стандартами. Або можна **виносити** умовні графічні позначення, що використовуються у програмному середовищі заданому в індивідуальному завданні, **в додатки окремим аркушем**.

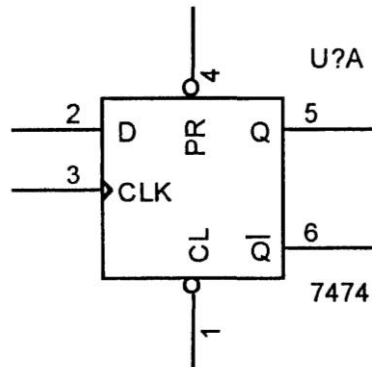


Рисунок 2 – Позначення D-тригера в середовищі OrCAD

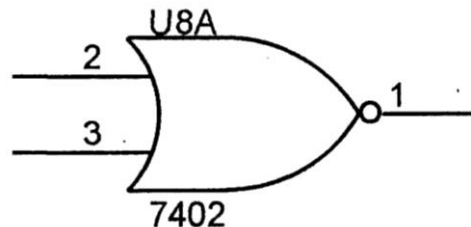


Рисунок 3 – Позначення елемента АБО-НІ в середовищі OrCAD

Тобто, слід вказувати назву програмного продукту, який використовується в проєкті; намагатись забезпечити повне розуміння його використання (здебільшого європейського). Також необхідно в розділі моделювання поєднувати існуючі позначення з іноземними або мати згоду (рішення) кафедри до використання цього програмного продукту.

## 2.5.2 Аналітично-розрахункова частина

Для курсового проєкту аналітично-розрахунковий розділ є основною частиною пояснювальної записки за обсягом та змістом. Пояснювальна записка може містити декілька розділів, які визначаються темою та індивідуальним завданням на курсового проєкту.

При виконанні цієї частини КП слід дотримуватись обґрунтованого і аргументованого стилю викладення та врахувати можливі варіанти розв'язання поставленої задачі на підставі проведеного аналізу відомих розв'язків. Аргументація по тексту повинна підсилюватись відповідними розрахунками, графіками, діаграмами, таблицями тощо.

Ця частина може супроводжуватись, наприклад:

– розробкою уточненої методики розрахунку заданого в КП пристрою;

- оптимізацією на ЕОМ параметрів обраного варіанта конструкції об'єкта, пристрою;
- розробкою декількох варіантів схем (кінематичних, гідравлічних, розрахункових, пневматичних, електричних, комбінованих) пристрою, їх порівняльним аналізом і вибором оптимального;
- розробкою варіантів маршрутної технології механічної обробки заданої деталі, їх аналізом і вибором оптимального;
- виконанням завдань з окремих розділів дисциплін;
- схематичним проектуванням окремих вузлів радіотехнічних та електронних пристроїв або нескладних пристроїв в цілому;
- проведенням розрахунків для проектування складових частин електронних мереж та електричних станцій;
- отриманням або застосуванням відомої математичної моделі, її комп'ютерного моделювання і поданням результатів в графічній (табличній) формі з обов'язковим аналізом отриманих результатів;
- розробкою оригінальних програм для проведення моделювання чи розрахунків;
- розробкою бізнес-планів різного роду організацій і підприємств з поглибленим аналізом проблеми дослідження, застосуванням на практиці або конкретним прикладом використання досліджуваного явища на практиці господарювання;
- конкретними пропозиціями щодо нарощення обсягів виробництва, підвищення ефективності використання всіх груп ресурсів та рекомендаціями, які направлені на покращення діяльності підприємства (фірми);
- порівняннями різних підходів до вирішення проблеми та самостійними висновками на підставі здобутих знань;
- перевіркою отриманої моделі на адекватність шляхом порівняння результатів комп'ютерного моделювання і результатів експериментальних досліджень та оцінкою похибки моделі (стосовно робіт науково-дослідного характеру).

### **2.5.3 Технічна частина**

Технічна частина для курсових проектів може складатись з декількох розділів, які визначаються темою та індивідуальним завданням.

Вона може подаватись:

- розробкою принципів кінематичних, гідравлічних, розрахункових, пневматичних, електричних чи комбінованих схем об'єкта проектування;
- розрахунками (проектними та перевірочними) об'єкта проектування на надійність, міцність, жорсткість, теплостійкість тощо;
- описом конструктивної будови об'єкта проектування та його складових частин;
- виконанням перевірочних та уточнюючих розрахунків за новими методиками;
- розрахунками режимів механічної обробки заданої деталі для визначених в індивідуальному завданні технологічних переходів;
- аналізом існуючих конструкцій, методів та технологій (новітніх розробок) та їх використання в будівництві;
- більш детальними проробками питань, пов'язаних з проектуванням електричних частин станцій, підстанцій, мереж;

- конструкторськими розрахунками та навчальними кресленнями (з застосуванням комп'ютерної графіки) окремих складових проектного пристрою (друкованої плати, синтезу комбінованої схеми конструкції, деталювання тощо);
- технічною реалізацією на рівні схем, креслень, текстів (лістингів);
- у вигляді алгоритмів програмного забезпечення, індивідуальних програмних продуктів, підтверджених експериментальними дослідженнями або моделюванням, результатом яких повинні бути часові діаграми станів вузлів;
- обґрунтованим рішенням конкретної економічної задачі.

Розробка будь-якого пристрою, механізму, будівельного виробу, конструкції, технологічного процесу або програмного продукту передбачає поглиблений варіантний аналіз для вибору оптимального. Оптимальний варіант подається на підставі відповідних розрахунків з точки зору технічної та економічної доцільності його реалізації.

Наступний етап проектування, етап конструкторсько-технологічної розробки, бажано підтверджувати експериментальними дослідженнями або моделюванням (для спеціальностей радіоелектронних, енергетичних та комп'ютерної інженерії, за виключенням будівельних і машинобудівних спеціальностей, об'єкти КП яких не можуть бути виготовлені як натурні зразки через їх високу технічну складність і вартість):

- дослідного зразка лабораторного макета, пакета програм, стенда, системи окремого блока відповідного пристрою на підставі індивідуального завдання на розробку і виготовлення;
- створенням моделі або застосування відомої для корекції існуючої;
- наведенням обґрунтувань програм та їх алгоритмів з методиками проведення досліджень.

## 2.6 Висновки

Висновки оформляють з нової пронумерованої сторінки з абзацу (ГОСТ 2.105-95) та посередині (ДСТУ 3008-2015) **великими** буквами більш високої насиченості.

Висновки є заключною частиною, підсумком прийнятого конструкторського рішення виконаного проекту із зазначенням досягнутих параметрів та переваг об'єкту в порівнянні з існуючими аналогами, з можливими рекомендаціями прикладного застосування та шляхами (перспективами) удосконалення спроектованого об'єкта.

В тексті пояснювальної записки бажано давати висновки в кожному розділі, що є постановкою задачі до наступного .

## 2.7 Перелік літературних джерел

Форма запису "ЛІТЕРАТУРА" ("ПЕРЕЛІК ПОСИЛАНЬ") відповідає формі запису вступу, основної частини та висновків.

Список містить перелік літературних джерел, на які повинні бути обов'язкові посилання в тексті пояснювальної записки. Література (книги, статті, патенти,



журнали) в загальний список записується в порядку посилання на неї в тексті. Форма запису "ЛІТЕРАТУРА" повинна відповідати ДСТУ 8302:2015, "ПЕРЕЛІК ПОСИЛАНЬ" – ДСТУ 3582:2013. Посилання на літературу наводять в квадратних дужках [...], вказуючи порядковий номер за списком. Літературу записують мовою оригіналу. В списку кожен літературний запис записують з абзацу, нумерують арабськими цифрами, починаючи з одиниці (далі показано).

1. Прізвище та ініціали. Назва книги. – Місце видання: Видавництво, рік. – Кількість сторінок с.

(1. Максимович Н.Г. *Теорія графів і електричних кіл.* – Львів: Вища школа, 1987. – 216 с.)

2. Назва книги / Прізвище та ініціали. – Місце видання: Видавництво, рік. – Кількість сторінок с.

Примітка. Великі міста такі, як Київ, Москва дозволяється записувати однією великою буквою з крапкою.

(2. *Вимірювання і комп'ютерно-вимірювальна техніка: Навч. посібник* / В.О. Поджаренко, В.В. Кухарчук. – К. : НМК ВО, 1991. – 240 с.)

3. Прізвище та ініціали. Назва частини книги // Прізвище та ініціали. Назва книги. – Місце видання: Видавництво, рік. – С. Інтервал сторінок.

(3. Хоор К. *О структурной организации данных* // Дал У., Дейкстра Э., Хоор К. *Структурное программирование.* – М. : Мир, 1975. – С. 98-197.)

4. Прізвище та ініціали. Назва частини видання // Назва видання. – рік. – № Число. – С. Інтервал сторінок.

(4. Dreiheller A. *Programming Language Incorporating Units of Measure* // *Informationstechnik.* – 1997. – №1. – P. 83-88.)

(5. Ершов А. А. *Стабильные методы оценки параметров* // *Автоматика и телемеханика.* – 1978. – №8. – С. 86-91.)

5. Нормативно-технічні та патентні документи.

(6. *Видавнича анотація. Правила складання та подання у виданнях* : ДСТУ 7342:2013 : надано чинності: від 22 серпня 2013 р. / Розроб. Т. Жигун, Н. Петрова, Г. Плиса.– Вид. офіц.– Київ : Мінекономрозвитку України, 2013.– IV,7 с.– (Національний стандарт України) (Інформація та документація) Дод.: с. 5-6. – На укр. яз.)

(7. Пат. 3818311, США, МКИ НОЗК 17/60. *Схема защиты полу-проводникового переключателя.* – Опубл. 04.05.84.)

## 2.8 Додатки

Першим аркушем додатків для курсових проектів має бути технічне завдання (див. зразки технічних завдань деяких інститутів далі), в якому вказуються:

- найменування та область застосування розроблюваного пристрою;
- основа для розробки;
- мета і призначення;
- джерела розробки;

- технічні вимоги (показники призначення, показники надійності, вимоги до технологічності, вимоги до рівня уніфікації та стандартизації, вимоги безпеки, естетичні та ергономічні вимоги, вимоги до складових частин продукції, сировини, вихідних та експлуатаційних матеріалів, умови експлуатації, вимоги до маркування та упаковки, вимоги до транспортування та зберігання);
- економічні показники (вводяться за необхідністю рішення відповідної кафедри);
- стадії та етапи розробки;
- порядок контролю та приймання;
- коректування технічного завдання.

Зразки технічних завдань (по суті) представлені далі текстом.

Розробки технічних завдань студентів будівельних спеціальностей не практикують, оскільки процес здобуття необхідних вимог та показників охоплює великі затрати часу, що, в свою чергу, призводить до перевантаження студентів при виконанні проекту. Тому допускається індивідуальне завдання розробляти за спрощеним варіантом, дотримуючись вимог чинних СНіП або ДБН.

До додатків також відносять ілюстрації, таблиці, тексти допоміжного характеру.

Додатки оформлюють як продовження документа на його наступних сторінках, розташовуючи в порядку посилань на них у тексті ПЗ.

Посилання на додатки в тексті ПЗ дають за формою:

“... наведено в додатку А”, „... наведено в таблиці В.5 ” або (додаток Б); (додатки К, Л).

Кожен додаток необхідно починати з нової сторінки вказуючи зверху посередині рядка слово “Додаток” і через пропуск його позначення. Додатки позначають послідовно великими українськими буквами, за винятком букв Г, Є, З, І, Ї, Й, О, Ч, Ь, наприклад, Додаток А, Додаток Б і т.д. Якщо додатків більше ніж букв, то продовжують позначати арабськими цифрами. Дозволяється позначати додатки латинськими буквами, за винятком букв І і О.

Під позначенням для обов’язкового додатку пишуть в дужках слово (обов’язковий), а для інформативного – (довідковий).

Кожен додаток повинен мати тематичний (змістовний) заголовок, який записують посередині рядка малими літерами, починаючи з великої. При наявності основного напису – заголовок записують у відповідній графі.

Ілюстрації, таблиці, формули нумерують в межах кожного додатка, вказуючи його позначення: “Рисунок Б.3 - Найменування”; “Таблиця В.5 – Найменування” і т.п.

Нумерація аркушів документа і додатків, які входять до його складу, повинна бути наскрізна.

Всі додатки включають у зміст, вказуючи номер, заголовок і сторінки з яких вони починаються.

В окремих дисциплінах допускається принципові електричні, структурні, функціональні, монтажні схеми підшивати в записку як обов’язкові додатки. В цьому випадку перед схемою в записці розміщується окремий аркуш формату А4 з надписом в верхній частині посередині поля „Додаток Б” (обов’язковий), а в середній частині аркуша пишеться назва схеми.

## Зразки технічних завдань

Додаток А  
(обов'язковий)  
Міністерство освіти і науки України  
Вінницький національний технічний університет  
Факультет комп'ютерних систем та автоматики

ЗАТВЕРДЖУЮ  
Зав. кафедри АІТ, проф., д.т.н.  
\_\_\_\_\_ Р.Н. Кветний  
(підпис)  
„\_\_\_” \_\_\_\_\_ 202\_ р.

### ТЕХНІЧНЕ ЗАВДАННЯ

На розробку пристрою \_\_\_\_\_

**1 Область застосування** \_\_\_\_\_

**2 Основа розробки** – робочий навчальний план дисципліни

**3 Мета та експлуатаційне призначення:**

а) мета – отримання практичних навичок розрахунків та розробка структурної і електричної схеми пристрою;

б) призначення розробки – навчальний курсовий проект з дисципліни „Пристрої підсилення сигналів”.

**4 Підсилювач каналу відтворення магнітофона стереофонічного.** Джерела розробки – індивідуальне завдання на курсовий проект з дисципліни, патенти та інші технічні матеріали до розрахунків та розробки схем

**5 Технічні вимоги**

**5.1 Варіанти виконання**

Пристрій виконується в стаціонарному варіанті, живлення відбувається від побутової мережі електричного струму частотою  $50 \pm 2$  Гц і напругою  $220 \pm 10$  В.

**5.2 Підсилювальні елементи**

В якості підсилювальних елементів даного пристрою будуть використовуватись транзистори або інтегральні мікросхеми.

Показники призначення.

**5.3 Вихідна потужність**

Номінальна потужність, яку необхідно забезпечити на виході кожного каналу підсилювача, не повинна бути меншою 30 Вт при коефіцієнті нелінійних спотворень не більше 2% в заданій смузі робочих частот.

**5.4 Смуга робочих частот**

Забезпечити значення нижньої робочої частоти  $F_H=50$  Гц, при коефіцієнті частотних спотворень не більше 2,5дБ.

Забезпечити значення верхньої робочої частоти  $F_B=14$  кГц, при коефіцієнті частотних спотворень не більше 2дБ.

**5.5 Коефіцієнт нелінійних спотворень**

Забезпечити значення коефіцієнта нелінійних спотворень не більше 2% при номінальній вихідній потужності 30 Вт в усій смузі робочих частот.

**5.6 Коефіцієнт частотних спотворень**

Забезпечити значення коефіцієнта частотних спотворень на частоті  $F_H=50$  Гц не більше 2,5дБ на частоті  $F_B=14$  кГц не більше 2дБ.

**5.7 Співвідношення сигнал/шум**

Мінімальний сигнал на вході підсилювача повинен перевищувати напругу шумів не менше ніж на 60дБ.

**5.8 Регулятори**

### 5.8.1 Регулятор гучності (підсилення)

Пристрій мусить бути оснащений плавним регулятором гучності з глибиною регулювання не менше 30дБ.

### 5.8.2 Регулятор глибини регулювання форми АЧХ

Пристрій мусить бути оснащений регулятором форми АЧХ, який забезпечує підйом +20, завал -20:

- в області НЧ на частоті 50Гц – не менше  $\pm 20$ дБ;

- в області ВЧ на частоті 14Гц – не менше  $\pm 20$ дБ.

### 5.9 Джерело сигналу:

Джерелом сигналу даного пристрою є напруга, що надходить із звуковідтворювальної головки магнітофона.

### 5.10 Навантаження

Навантаження даного пристрою є опір динамічної головки гучномовця.

### 6 Кліматичні умови

Забезпечити стабільну роботу пристрою за умов його експлуатації в температурному діапазоні +5°C...+40°C і відносній вологості повітря не більше 75% та тиску – 720-740мм. рт.ст..

### 7 Конструктивні вимоги

Пристрій виконується у вигляді окремого функціонального вузла, що з'єднується за допомогою роз'ємів з іншими пристроями. Маса пристрою не повинна перевищувати 750г, при габаритних розмірах 200×300×100мм.

### 8 Термін служби пристрою, год.

### 9 Показник безвідмовності, год.

### 10 Вимоги до рівня уніфікації та стандартизації

При розробці пристрою слід максимально використовувати стандартні і уніфіковані деталі.

### 11 Графічна та текстова документація розробленого привода повинна відповідати всім діючим стандартам України

### 12 Економічні показники (вводяться при необхідності)

### 13 Стадії та етапи розробки привода включають елементи технічної пропозиції, ескізного та технічних проектів

Крайні терміни виконання КП

Початок розробки ” \_\_\_\_ ” \_\_\_\_\_ 202\_ р.

### 14 Порядок контролю та прийняття

Виконання етапів графічної та розрахункової документації курсового проекту контролюється викладачем згідно з графіком виконання проекту.

Прийняття проекту здійснюється комісією затвердженою зав. кафедрою згідно з графіком захисту.

Коректування технічного завдання допускається з дозволу керівника проекту.

Розробив студент групи \_\_\_\_\_  
(підпис, прізвище та ініціали)

Додаток А  
(обов'язковий)  
Міністерство освіти і науки України  
Вінницький національний технічний університет  
Факультет комп'ютерних систем та автоматики

ЗАТВЕРДЖУЮ  
Зав. кафедри АІТ, проф., д.т.н.  
\_\_\_\_\_ Р.Н. Кветний  
(підпис)  
„\_\_\_” \_\_\_\_\_ 202\_р.

**ТЕХНІЧНЕ ЗАВДАННЯ**

На курсовий проект з теми: *Електропривод пересування нормального мостового крана.*

На розробку

пристрою \_\_\_\_\_

**1 Призначення виробу і галузь використання**

Електропривод мостового крана призначений для переміщення вантажу на підприємстві.

**2 Склад виробу**

Робоча машина являє собою тяговий орган підйомного механізму, шахту, підвішені вузли і улаштування, зв'язані з ними. Все устаткування мостового крана розташовується в шахті і в машинному відділенні, місце розміщення якого залежить від кінематичної схеми підйомника і особливостей його роботи.

Підйомний механізм являє собою передаточний механізм. Електродвигун, електропроводка всіх кіл мостового крана і електромеханічне улаштування з апаратурою представляють собою ту частину загального машинного пристрою, яку і називають електроприводом мостового крана.

**3 Умови експлуатації**

Електропривод мостового крана повинен забезпечувати надійну роботу в повторно-короткочасному режимі при великій частоті включень.

**4 Технічні характеристики**

Тривалість ввімкнення, ТВ%	40
Кількість двигунів	1 шт.

**5 Елементна база**

Двигун, апаратура керування і захисту, провідники, кабелі і т. ін. виробництва України чи країни близького зарубіжжя.

**6 Конструктивне виконання**

Електропривод виготовляється окремими блоками, котрі реалізуються у відповідності до вимог електробезпеки у пило-вологозахищеному виконанні.

### **7 Показники технологічності**

Електропривод мостового крана – двигун, апаратура керування і захисту, провідники, кабелі і т.п. виконується на сучасній елементній базі, його монтаж, заземлення, струмопровід повинен відповідати правилам улаштування електроустановок.

### **8 Технічне обслуговування і ремонт**

Технічне обслуговування здійснюється слюсарями-електромонтажниками та слюсарями КВП і А відповідної кваліфікації. Технічний огляд пристрою здійснюється мінімум один раз на місяць. Ремонт здійснюється інженерами-електромеханіками та техніками-електромеханіками, фахівцями з електромеханічних систем автоматизації та електропривода.

### **9 Живлення електропривода**

Живлення електропривода повинно бути виконано напругою 380 В від силової мережі підприємства.

Крайні терміни виконання КП

Початок розробки ” \_\_\_\_ ” \_\_\_\_\_ 202\_ р.

Розробив студент групи \_\_\_\_\_  
(підпис, прізвище та ініціали)

## 2.8.1 Графічна частина

Необхідно здійснювати посилання на графічну частину проекту в описовій частині пояснювальної записки.

Наприклад: складальне креслення редуктора представлено на форматі А1 з шифром 08-31.ДМ.20.01.02.000 СК. Цей же конструкторський документ може подаватись в пояснювальній записці у вигляді конструкторської схеми. Кількість та склад креслень у графічній частині проекту визначаються керівником.

На кожному кресленні обов'язковим є підписи: студента, керівника, нормоконтролера.

Для кожного складального креслення проекту складаються специфікації, які оформлені згідно з діючими вимогами ГОСТ 2.106-96 на аркушах формату А4 за формами 2 (перший аркуш) та 2а (наступні аркуші) з основним надписом за ДСТУ ГОСТ 2.104:2006.

Специфікації складальних креслень є основним конструкторським документом, який однозначно визначає склад складальної одиниці та розробленої для неї конструкторської документації. Специфікація призначена також для комплектування конструкторських документів та підготовки виробництва і виготовлення виробу.

При виконанні структурних, функціональних, принципівих, кінематичних схем кожний елемент (пристрій), який входить до виробу, повинен мати не тільки відповідне зображення на схемі, але й буквено-цифрове позиційне позначення, яке складається з буквеного позначення та порядкового номера, що проставляється після буквеного позначення (ДСТУ ГОСТ 2.702:2013).

На принципівих схемах слід однозначно визначити всі елементи, які входять до складу виробу та мають зображення на схемі. В інших випадках перелік елементів у вигляді самостійного документа виконують на форматі А4 (ДСТУ ГОСТ 2.704:2014), основний надпис та додаткові графи до нього виконують за ДСТУ ГОСТ 2.104:2006 (форми 2, 2а).

Кожна схема повинна мати назву, яка визначається назвою її виду і типу, наприклад, *Схема електрична принципова*, (див. зразок “Додаток Б”).

Назву схеми вписують в графу 1 основного напису після назви виробу, для якого розроблена схема і шрифтом меншого розміру. Назву виробу слід записувати в називному відмінку однини, ставлячи на першому місці іменник. Знак переносу в назвах не використовується, крапка в кінці не ставиться.

Всі надписи на схемах повинні виконуватися креслярськими шрифтами згідно з міждержавним стандартом ДСТУ ISO 3098-0:2006.

Посилання на графічну частину виконують за формою:

“... наведено на схемі 08-31.ДМ.015.00.000 ЕЗ”.

Додаток Б  
(обов'язковий)

Схема  
електрична принципова



Схеми виконують у відповідності до вимог стандартів ЄСКД на установлених форматах, бажано з використанням комп'ютерних графічних редакторів або простим олівцем середньої твердості.

Кожен аркуш графічної частини повинен мати рамку робочого поля і основні надписи.

Якщо графічна інформація КП подається у вигляді плакатів, то їх слід оформлювати належним чином, тобто зворотна частина аркушу повинна містити:

- рамку;
- основний надпис (55мм×185мм);
- обов'язкові підписи (студента, керівника, нормоконтролера).

Якщо на одному цілому аркуші формату А1 подається інформація на менших форматах (наприклад, А2 чи А3), то формат А1 слід правильно ділити, на менші стандартні.

## 2.8.2 Рекомендації для умовних позначень текстових і графічних документів курсових проектів

Предметна система умовних позначень для курсових проектів на кафедрах повинна мати таку структуру:

XX-XX.XX.XXX.XX.XXX XX,  
1 2 3 4 5 6

де 1 /XX-XX/ – числовий шифр кафедри, прийнятий у ВНТУ (див. Додаток А);

2 /.../ – умовний код дисципліни (скорочена назва дисципліни);

3 /XXX/ – порядковий номер технічного завдання на курсове проектування;

4 /XX/ – порядковий номер варіанта технічного завдання;

5 /XX/ – два символи для позначення складальних одиниць (від 01 до 99);

5 /XXX/ – три символи для позначень простих складальних одиниць, що входять в основні складальні одиниці об'єкта курсового проекту, записані в специфікації складального креслення об'єкта (використовується один знак зліва від 1 до 9), і порядкових номерів оригінальних деталей (два останні знаки праворуч від 01 до 99);

6 /XX/ – код неосновного конструкторського документа (ВС, СК, ПЗ, КЗ, ЕЗ, Е5 тощо). Для схем позначення вибираються таким чином:

Види схем: електрична	Е;
автоматизації	А;
гідролічна	Г.

Типи схем: структурна	1;
функціональна	2;
принципова	3;
з'єднання	4;
підключення	5;
загальна	6;
розміщення	7;
інші	8;
об'єднана	0.

Наприклад, для схеми електричної принципової – ЕЗ.

Предметна система умовних позначень з структурою показана з шифром на прикладі кафедри МРВ та ОАВ:

Приклади позначень:

08-31.ДМ.26.01.00.000 – специфікація для складального креслення (основний конструкторський документ проекту) привода розробленого за ТЗ №26 варіанта №1;

08-31.ДМ.26.01.00.000 ПЗ – код пояснювальної записки;

08-31.ДМ.26.01.00.000 СК – складальне креслення привода;

08-31.ДМ.26.01.04.000 – специфікація складальної одиниці привода, наприклад, редуктора;

08-31.ДМ.26.01.04.000 СК – складальне креслення вузла привода (редуктора);

08-31.ДМ.26.01.04.100 – специфікація простої складальної одиниці, що входить в більш складну, наприклад, збірне черв'ячне колесо черв'ячного редуктора;

08-31.ДМ.26.01.04.100 СК – складальне креслення простого вузла;

08-31.ДМ.26.01.00.001 – креслення деталі, що входить безпосередньо в складальне креслення привода;

08-31.ДМ.26.01.04.001 – креслення деталі, що входить в складальне креслення вузла;

08-31 ДМ.26.01.04.101 – креслення деталі, що входить в просту складальну одиницю.

Умовні відповідні позначення просявляються на **всіх аркушах пояснювальної записки та специфікацій.**

Принципові схеми об'єкта курсового проектування чи його складових частин обов'язково повинні мати перелік елементів, який у вигляді таблиці, оформленої згідно з вимогами відповідного стандарту, розміщується над основним написом принципової схеми на відстані не менше 12 мм або оформлюється як самостійний документ. При наведенні переліку елементів як самостійного документа його умовний шифр складається із шифру схеми з додаванням перед позначенням неосновного конструкторського документа літери П, наприклад, для кінематичної схеми – 08-31.ДМ.015.00.000 ПКЗ (...ПЕЗ – для схеми електричної принципової і т.п.). Перелік елементів записують в специфікацію складального креслення об'єкта курсового проектування після схеми, до якої він випущений і розміщують в додатках пояснювальної записки. Схеми з'єднань (монтажні) об'єкта курсового проектування або його складових частин обов'язково повинні мати таблицю з'єднань, яка може розміщуватись над основним написом схеми або випускатись як самостійний документ.

Шифр таблиці з'єднань при випуску її як самостійного документа складається із шифру схеми з'єднань з додаванням перед позначенням неосновного конструкторського документа літери Т, наприклад, для гідравлічної схеми з'єднань – 08-31.ДМ.015.00.000 ТГ4. Таблицю з'єднань записують в специфікацію після схеми (або замість схеми), до якої вона випущена.

### **3 ПОРЯДОК ЗАХИСТУ КП**

Визначається робочим планом-графіком виконання КП, підписаним викладачем, завідувачем кафедри та затверджується деканатом відповідного факультету. Графік подається до відповідного деканату за місяць до захисту КП.

Попередньо здійснюється:

- нормоконтроль курсових проектів;
- виправлення помилок, що стосуються оформлення і його відповідності нормативно-технічним документам;
- перевірка КП.

Будь-яке переписування матеріалів літературних джерел або електронних документів (електронних книг, INTERNET-сайтів) неприпустимо. Якщо студент вважає за необхідність наведення певної кількості описових матеріалів, то вони розміщуються у додатках.

Далі підписуються графи „Керівник” та „Нормоконтроль” для курсового проекту, „Керівник” для курсового проекту. Для захисту курсових проектів кафедрою призначається комісія у складі не менше як двох викладачів.

До захисту допускаються курсові проекти, що виконані в повному обсязі згідно з затвердженим індивідуальним завданням, перевірені керівником і підписані ним на титульному аркуші із зазначенням дати. Рекомендується підписувати КП таким чином: „До захисту”, „Дата”, „Підпис керівника”. КП, які не підписані до захисту керівником, на захист не виносяться.

Стан справ з виконанням курсового проекту певної дисципліни з допуском до складання іспиту за цією дисципліною не пов'язувати, порівнявши у такий спосіб захист курсового проекту до додаткового іспиту.

Захист проекту проводиться публічно за встановленим графіком перед комісією, склад якої затверджується завідувачем кафедрою, і здійснюється таким чином:

- студент робить доповідь з теми до 5-10 хвилин (або допускається інша форма прийому КП, що визначається комісією);
- після доповіді члени комісії задають питання за темою проекту;
- за результатами захисту комісія на закритому засіданні визначає оцінку, яка потім оголошується студенту;
- у випадку виявлення керівником проекту чи членами комісії факту несамотійного виконання проекту, студент до захисту не допускається.

Рекомендується після захисту проекту і визначення відповідної оцінки на титульному аркуші пояснювальної записки давати такий запис: „Оцінка”, „Дата”, „Підписи членів комісії”.

КП оцінюється за лінгвістичною системою на підставі критеріїв виконаної та захищеної КП з даної дисципліни, затвердженої відповідною кафедрою. Всі вимоги до якості КП повинні бути відображені в критеріях оцінювання.

### **3.1 Обов'язки кафедри**

Кафедра несе повну відповідальність за хід курсового проектування у навчальному процесі, в зв'язку з цим:

- розробляє відповідні методичні вказівки до виконання курсового проектування на кафедрі, критерії оцінювання та іншу необхідну методичну документацію, щорічно переглядає їх на початку навчального року і доводить до відома студентів через керівників на початку курсового проектування;
- вирішує питання стосовно організації та проведення передбачено-го навчальним планом виконання курсових проектів із закріплених за нею дисциплін;
- заздалегідь формує та затверджує тематику курсових проектів;
- організовує роботу залів курсового проектування і разом з бібліотекою забезпечує процес необхідними методичними та довідковими матеріалами;
- регулярно заслуховує на засіданнях питання організації, виконання, захисту курсових проектів; подає до деканату інформацію про порушення студентами графіка курсового проектування;
- організовує нормоконтроль курсових проектів;
- формує комісії для захисту курсових проектів; організовує їх роботу;
- здає захищені проекти до архіву, де вони зберігаються у встановленому порядку;
- обговорює на засіданнях підсумки курсового проектування і заходи щодо підвищення його якості;
- питання затвердження тематики КП, організації, виконання, захисту, підсумків відображаються в протоколах кафедри.

### **3.2 Обов'язки деканату**

Деканат здійснює загальний контроль за організацією та ходом курсового проектування кафедрою, у зв'язку з чим:

- своєчасно інформує кафедру про недопуск до проектування студентів, які не виконали навчальний план з дисциплін, що є базовими для виконання відповідних курсових проектів;
- разом з робочими планами розглядає, коригує і затверджує графік курсового проектування, а у необхідних випадках розробляє і погоджує з керівником курсового проекту індивідуальний план роботи студента;
- має інформацію щодо графіку захисту курсових проектів;
- виносить на розгляд Вченої Ради інституту підсумки виконання курсових проектів та питання вдосконалення курсового проектування;
- у випадку необхідності інформує директорат про хід курсового проектування на кафедрі.

### 3.3 Обов'язки керівника курсового проекту

Керівництво курсовим проектуванням здійснюється найбільш кваліфікованими викладачами, які ведуть лекційні, практичні і лабораторні заняття з даної дисципліни. Керівник:

- готує індивідуальні завдання на курсовий проект, у яких визначає коло питань, які мають висвітлюватися у курсовому проекті;
- заздалегідь розроблює графік виконання курсового проекту і контролює його виконання кожним студентом (графіки виконання та консультацій повинні мати своє відображення на стендах або в залі курсового проектування кафедри);
- контролює виконання студентом поетапного індивідуального графіка курсового проектування з відповідною поміткою в журналі;
- організовує і проводить консультації з питань курсового проектування;
- веде журнал, відзначаючи не тільки стан успішності та відвідування консультацій за семестр, але й заповнює в кінці журналу за списком поетапний графік виконання КП;
- проміжні етапи позначаються у відсотках (не іншими позначеннями, типу „+”, „-”), а на заключному – у відсотках, рейтингом та відповідною оцінкою;
- переглядає оформлення проекту і візує графу “Нормоконтроль” у випадку відповідності поданого проекту нормативно-технічним документам;
- перевіряє і візує до захисту (чи відхиляє) виконаний, оформлений і підписаний студентом курсовий проект;
- після завершення графіка проектування продовжує консультування, але переглядає і перевіряє вже повністю закінчений і оформлений курсовий проект. Суттєвим порушенням вимог до виконання курсового проектування, прийнятим в ВНТУ, є відсутність:
- аркуша технічного завдання з відповідними підписами;
- графічної частини, специфікації, переліків, які повинні згідно з технічним завданням подаватись в додатках проекту.

### 3.4 Питання документообігу

Для поліпшення стану справ з курсовим проектуванням рекомендуються додаткові впливові фактори:

- зміни індивідуальних завдань КП за науковим напрямом (тематикою) обговорюються на засіданнях кафедри, а методичні питання КП дисциплін повинні регулярно обговорюватись на методичних семінарах;
- питання удосконалення та якості КП повинні постійно розглядатись на Вчених радах відповідних факультетів та інститутів;
- КП здаються в архів не пізніше другого дня від дати останнього захисту, згідно з затвердженим графіком разом з екзаменаційною відомістю, а курсові проекти, які захищаються за індивідуальним графіком, здаються в архів цього ж дня або в наступний день до 10 год., разом з екзаменаційним направленням;

- кожна кафедра профільного інституту повинна мати свою документацію (внутрішнього використання) з вимогами до викладання дисциплін, критеріїв оцінювання пояснювальної записки та захисту проектів; дотримання та змін відповідних державних стандартів за фахом;
- кожен інститут повинен надавати відповідальному за курсове проектування від методичної ради ВНТУ всю необхідну інформацію про методичне забезпечення, організацію та стан курсового проектування;
- відповідальні кафедр профільних інститутів за курсове проектування повинні творчо співпрацювати із відповідальним від Методичної ради ВНТУ і надавати йому необхідну організаційну допомогу.

## ЛІТЕРАТУРА

1. Закон України «Про вищу освіту» № 1556-VII [Електронний ресурс]. – Режим доступу: <http://zakon4.rada.gov.ua/laws/show/1556-18>
2. ДСТУ 3008:2015. “Документація. Звіти у сфері науки і техніки. Структура і правила оформлення”.
3. ГОСТ 2.105-95 “Общие требования к текстовым документам”.
4. ДСТУ 8302:2015 “Інформація та документація. Бібліографічне посилання. Загальні положення та правила складання”.
5. ДСТУ 3582:2013. Інформація та документація. Бібліографічний опис. Скорочення слів і словосполучень в українській мові. Загальні вимоги та правила (ISO 4:1984, NEQ; ISO 832:1994, NEQ) / Нац. стандарт України. – Вид. офіц. – [На заміну ДСТУ 3582–97 ; чинний від 2013–08–22]. – Київ : Мінекономрозвитку України, 2014. – 15 с.
6. Курсове та дипломне проектування для спеціальності 7.091401 – ”Системи автоматики і управління”: Навчальний посібник. /МОН України; Уклад. Р.Н. Кветний, С.Г. Кривогубченко, А.Я Кулик, О.М. Бевз, – Універсум-Вінниця, 2004. – 119 с.
7. Положення про курсове проектування у Вінницькому національному технічному університеті/ Укладачі Булига Ю. В., Громова Л.П., Р. Р. Обертюх. – Вінниця : ВНТУ, 2019. – 52 с.
8. ГОСТ 7.12.93 “Библиографическая запись. Сокращение слов на русском языке. Общие требования и правила”.

*Методичне видання*

Методичні вказівки  
до виконання курсового проекту з дисципліни «Інтернет речей» для студентів  
спеціальностей 126 – «Інформаційні системи та технології»  
Електронне видання

Оригінал-макет підготував Я. А. Кулик

Вінницький національний технічний університет,  
Навчально-методичний відділ ВНТУ,  
21021, м. Вінниця, Хмельницьке шосе, 95,  
ВНТУ, к. 2201, тел. (0432) 59-87-36.