

В.Ю. КУЧЕРУК, П.І. КУЛАКОВ, О.М. ВОЗНЯК, Т.В. ГНЕСЬ,
О.Г. АНТИПОВ, У. С. МЕЛЬНИЧУК, Р. С. БІЛІЄНКО
Вінницький національний технічний університет

РОЗВИТОК МАТЕМАТИЧНОЇ МОДЕЛІ ВИМІРЮВАЛЬНОГО ПЕРЕТВОРЮВАЧА ІНТЕНСИВНОСТІ СВІТЛОВОГО ПОТОКУ

В даній статті розглянуто математичну модель вимірювального перетворювача інтенсивності світлового потоку в постійну напругу на основі пари фотодіод - операційний підсилювач. Крім того, запропоновано методику інтерполяції залежності спектральної чутливості фотодіоду від довжини хвилі оптичного випромінювання. Використавши інтерполуючу функцію, отримано удосконалену математичну модель, котра враховує спектральну характеристику фотодіоду - залежність його інтегральної чутливості від довжини хвилі оптичного випромінювання та спектральну характеристику джерела оптичного випромінювання.

Ключові слова: вимірювальне перетворення, фотодіод, інтенсивність світлового потоку, спектральна характеристика, математична модель.

V. KUCHERUK, P. KULAKOV, A. VOZNIAK, T.GNES, O. ANTIPOV, U.S. MEINYTHUK, R.S. BILIENKO
Vinnytsia National Technical University

THE DEVELOPMENT OF MEASURING TRANSFORMER MATHEMATICAL MODEL OF LIGHTSTREAM INTENSITY

The article showed the transmitter intensity mathematical model of the light flow in constant voltage based on pair photodiode - operational amplifier. In addition, proposed the method of interpolation spectral sensitivity photodiode depending on the wavelength of optical radiation. Using interpolation function received an improved mathematical model that takes into account the spectral characteristics of photodiodes - the dependence of the sensitivity of the integrated optical radiation wavelength and spectral characteristics of the source of optical radiation.

Key words: measuring conversion, photodiode, light intensity, spectral characteristic, mathematical model.

Вступ

Вимірювальні перетворювачі є невід'ємною складовою будь якого сучасного засобу вимірювальної техніки. В теперішній час існує велика різноманітність вимірювальних перетворювачів за їх принципом дії та конструктивним виконанням. Водночас постійно підвищуються вимоги до їх точності, чутливості, швидкодії. Слід відзначити, що точність багатьох засобів вимірювання дуже часто визначається саме точністю первинного перетворювача, оскільки вторинні засоби вимірювального перетворення мають невелику у порівнянні з первинними перетворювачами похибку [1]. Оптичні і фотоелектричні вимірювальні перетворювачі в теперішній час мають широке поширення. В основу принципу дії оптичних перетворювачів покладена залежність параметрів оптичного випромінювання від значення перетвореної фізичної величини. Остання може діяти безпосередньо на джерело випромінювання, змінюючи його інтенсивність, або впливаючи на параметри оптичного потоку. Фотоелектричні вимірювальні перетворювачі здійснюють перетворення оптичних параметрів світлового потоку в електричний сигнал. Метою статті є подальший розвиток теорії розробки та аналізу фотоелектричних вимірювальних перетворювачів інтенсивності світлового потоку в постійну напругу.

У роботах [1-3] розглянуто математичні моделі вимірювального перетворювача інтенсивності світлового потоку на основі пари фотодіод – операційний підсилювач. У цих моделях не враховано спектральну характеристику фотодіоду – залежність його інтегральної струмової чутливості від довжини хвилі оптичного випромінювання, та спектральну характеристику джерела оптичного випромінювання. Виходячи з цього, удосконалення існуючої моделі у цьому напрямку є важливим та актуальним завданням, вирішення якого дозволить підвищити точність моделювання та розрахунку фотоелектричних вимірювальних перетворювачів фізичних величин та засобів вимірювання на їх основі.

Основна частина

У відповідності з [4, 5], характер спектральної характеристики фотодіоду залежить від великої кількості факторів та фізичному аналізу практично не піддається. На основі аналізу матеріалів провідних виробників оптоелектронних компонентів [6 – 10], можна зробити висновок, що спектральна характеристика фотодіоду має дзвоноподібну форму, дорівнює нулю при певних значеннях довжини хвилі оптичного випромінювання, може бути симетричною та асиметричною, при чому коефіцієнт асиметрії може бути менше нуля і більше нуля. Пропонується шукати функцію, яка інтерполірує спектральну характеристику фотодіоду, у вигляді

$$g(x) = x^{a-1}(1-x)^{b-1}, \quad (1)$$

де a, b – певні чисельні параметри функції, від співвідношення між якими залежить асиметрія її графіку.

Якщо $a > b$, коефіцієнт асиметрії менше нуля і максимум функції зміщений вліво, якщо $a < b$,

коефіцієнт асиметрії більше нуля і максимум функції зміщений вправо. У випадку, якщо $a=b=1$, то функція симетрична, якщо $a=1$ та $b=1$, то графіком функції є пряма лінія. Значення цієї функції дорівнює нулю, якщо $x=0$, або $x=1$. Виходячи з цього, функцію (1) можна взяти за основу для знаходження інтерполюючої функції спектральної характеристики фотодіоду. Нехай

$$x = \frac{\lambda}{\lambda_{MAX}}, \quad (2)$$

де λ - довжина хвилі оптичного випромінювання; λ_{MAX} - гранична довжина хвилі оптичного випромінювання, при якій значення спектральної чутливості дорівнює нулю.

Представимо інтерполюючу функцію спектральної характеристики фотодіоду у вигляді

$$S_{I0}(\lambda) = K_A \left(\frac{\lambda}{\lambda_{MAX}} \right)^{a-1} \left(1 - \frac{\lambda}{\lambda_{MAX}} \right)^{b-1}, \quad (3)$$

де K_A - коефіцієнт пропорційності між базовою функцією (1) та значенням спектральної чутливості фотодіоду.

Для знаходження аналітичного виразу інтерполюючої функції спектральної характеристики необхідно знайти коефіцієнт K_A та параметри a і b . Знайдемо значення λ_0 , при якому функція (3) досягає максимуму. Для цього визначимо першу похідну функції (3) та прирівняємо її до нуля.

$$S'_{I0}(\lambda) = (a-1) \left(1 - \frac{\lambda}{\lambda_{MAX}} \right)^{b-1} \left(\frac{\lambda}{\lambda_{MAX}} \right)^{a-2} - (b-1) \left(1 - \frac{\lambda}{\lambda_{MAX}} \right)^{b-2} \left(\frac{\lambda}{\lambda_{MAX}} \right)^{a-1} = 0. \quad (4)$$

В результаті розв'язання рівняння (4), отримуємо довжину хвилі оптичного випромінювання, при якій спектральна характеристика фотодіоду досягає максимуму

$$\lambda_0 = \lambda_{MAX} \left(1 + \frac{b-1}{a-1} \right)^{-1}. \quad (5)$$

З виразу (5) після нескладних перетворень отримуємо

$$b = \left(\frac{\lambda_{MAX}}{\lambda_0} - 1 \right) (a-1) + 1. \quad (6)$$

Підставивши (6) в (3), отримуємо максимальне значення спектральної характеристики фотодіоду

$$S_{I0}(\lambda_0) = K_A \left(\frac{\lambda_0}{\lambda_{MAX}} \right)^{(a-1)} \left(1 - \frac{\lambda_0}{\lambda_{MAX}} \right)^{\left(\frac{\lambda_{MAX}}{\lambda_0} - 1 \right) (a-1)}. \quad (7)$$

З (7) знаходимо вираз, який визначає коефіцієнт K_A

$$K_A = S_{I0}(\lambda_0) \left(\frac{\lambda_0}{\lambda_{MAX}} \right)^{(1-a)} \left(1 - \frac{\lambda_0}{\lambda_{MAX}} \right)^{\left(\frac{\lambda_{MAX}}{\lambda_0} - 1 \right) (1-a)}. \quad (8)$$

Експериментальні спектральні характеристики фотодіодів, які наводяться у технічній документації, отримані в діапазоні довжин хвиль оптичного випромінювання від λ_{MIN} до λ_{MAX} [6 – 10]. При довжині хвилі λ_{MIN} значення спектральної характеристики може як відрізнитися від нуля, так і дорівнювати нулю. Значення інтерполюючої функції при довжині хвилі λ_{MIN} визначається виразом

$$S_{I0}(\lambda_{MIN}) = K_A \left(\frac{\lambda_{MIN}}{\lambda_{MAX}} \right)^{(a-1)} \left(1 - \frac{\lambda_{MIN}}{\lambda_{MAX}} \right)^{\left(\frac{\lambda_{MAX}}{\lambda_0} - 1 \right) (a-1)}. \quad (9)$$

З (9) знаходимо вираз, який визначає коефіцієнт K_A

$$K_A = S_{I0}(\lambda_{MIN}) \left(\frac{\lambda_{MIN}}{\lambda_{MAX}} \right)^{(1-a)} \left(1 - \frac{\lambda_{MIN}}{\lambda_{MAX}} \right)^{\left(\frac{\lambda_{MAX}}{\lambda_0} - 1 \right) (1-a)}. \quad (10)$$

Прирівняємо праві частини виразів (8) та (10)

$$S_{I0}(\lambda_0) \left(\left(\frac{\lambda_0}{\lambda_{MAX}} \right) \left(1 - \frac{\lambda_0}{\lambda_{MAX}} \right)^{\frac{\lambda_{MAX}}{\lambda_0} - 1} \right)^{1-a} = S_{I0}(\lambda_{MIN}) \left(\left(\frac{\lambda_{MIN}}{\lambda_{MAX}} \right) \left(1 - \frac{\lambda_{MIN}}{\lambda_{MAX}} \right)^{\frac{\lambda_{MAX}}{\lambda_0} - 1} \right)^{1-a}. \quad (11)$$

В результаті розв'язання рівняння (11), отримуємо вираз, за допомогою якого визначається значення параметру a

$$a = 1 - \left(\log_{\frac{S_{I0}(\lambda_0)}{S_{I0}(\lambda_{MIN})}} \frac{\lambda_{MIN}}{\lambda_0} \left(\frac{\lambda_{MAX} - \lambda_{MIN}}{\lambda_{MAX} - \lambda_0} \right)^{\frac{\lambda_{MAX}}{\lambda_0} - 1} \right)^{-1}. \quad (12)$$

Параметри λ_{MAX} , λ_{MIN} , λ_0 , $S_{I0}(\lambda_{MIN})$ та $S_{I0}(\lambda_0)$ визначаються за експериментальною спектральною характеристикою фотодіоду. Шляхом підстановки розрахованого за виразом (12) значення параметру a до

виразу (6) визначається значення параметру b . Після цього за допомогою виразу (10) або (8) розраховується значення K_A . Узагальнюючий вираз для функції, яка інтерполює спектральну характеристику фотодіоду, отримуємо шляхом підстановки виразів (12), (6) та (8) до (3).

$$S_{I0}(\lambda) = S_{I0}(\lambda_0) \times \left(\frac{\lambda_0}{\lambda_{MAX}} \right) \left(1 - \frac{\lambda_0}{\lambda_{MAX}} \right)^{\frac{\lambda_{MAX}-1}{\lambda_0}} \left(\log \frac{S_{I0}(\lambda_0)}{S_{I0}(\lambda_{MIN})} \frac{\lambda_{MIN}}{\lambda_0} \left(\frac{\lambda_{MAX}-\lambda_{MIN}}{\lambda_{MAX}-\lambda_0} \right)^{\frac{\lambda_{MAX}-1}{\lambda_0}} \right)^{-1} \times$$

$$\times \left(\frac{\lambda}{\lambda_{MAX}} \right)^{-1} \left(\log \frac{S_{I0}(\lambda_0)}{S_{I0}(\lambda_{MIN})} \frac{\lambda_{MIN}}{\lambda_0} \left(\frac{\lambda_{MAX}-\lambda_{MIN}}{\lambda_{MAX}-\lambda_0} \right)^{\frac{\lambda_{MAX}-1}{\lambda_0}} \right)^{-1} \times \left(1 - \frac{\lambda}{\lambda_{MAX}} \right)^{-1} \left(\log \frac{S_{I0}(\lambda_0)}{S_{I0}(\lambda_{MIN})} \frac{\lambda_{MIN}}{\lambda_0} \left(\frac{\lambda_{MAX}-\lambda_{MIN}}{\lambda_{MAX}-\lambda_0} \right)^{\frac{\lambda_{MAX}-1}{\lambda_0}} \right)^{-1}$$
(13)

На рис. 1 наведено типовий експериментальний графік залежності відносної спектральної чутливості фотодіоду, яка визначається як відношення $S_{I0}(\lambda)/S_{I0}(\lambda_0)$, виражене у відсотках, від довжини хвилі оптичного випромінювання, та графік отриманої інтерполюючої функції.

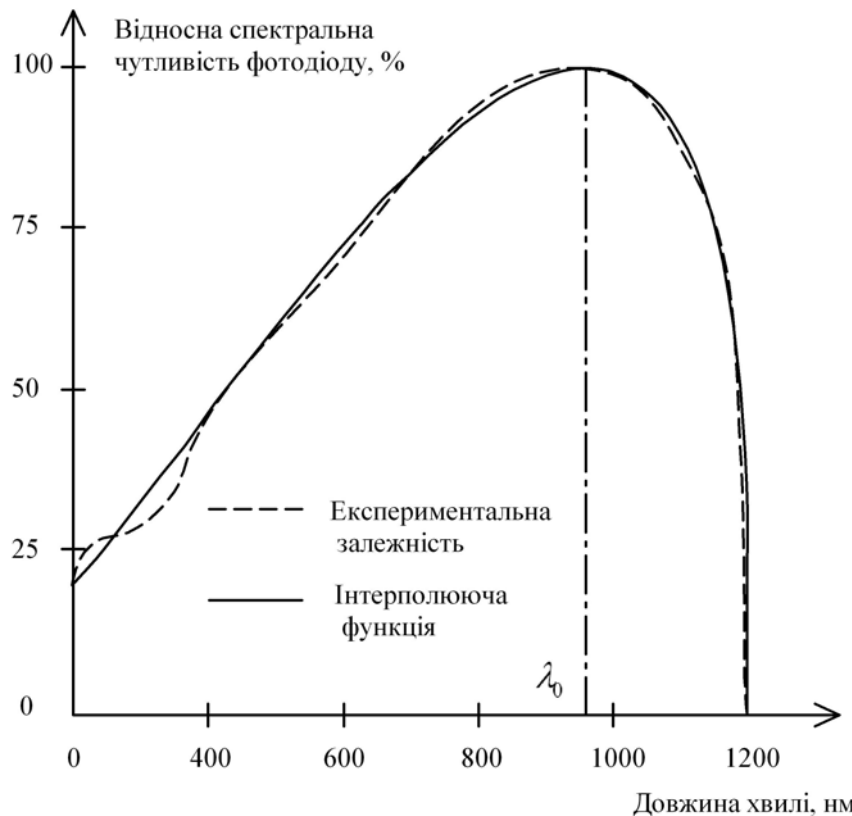


Рис. 1. Типова залежність відносної спектральної чутливості фотодіоду від довжини хвилі оптичного випромінювання та графік інтерполюючої функції

На рис. 2, *a* наведено електричну принципову схему вимірювального перетворювача інтенсивності світлового потоку на основі пари фотодіод - операційний підсилювач, а на рис. 2, *б* - його еквівалентну схему.

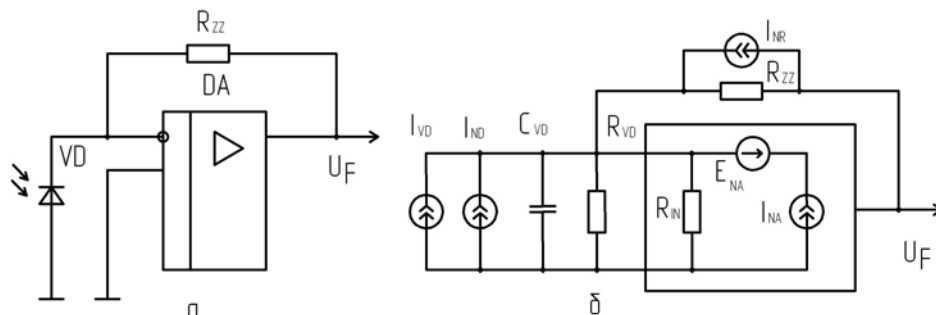


Рис. 2. Вимірювальний перетворювач інтенсивності світлового потоку на основі пари фотодіод – операційний підсилювач

Залежність струму, що протікає через фотодіод, від потоку випромінювання, описується виразом [11]

$$I_{VD} = \frac{\Phi S_{I_0}(\lambda)}{\sqrt{1 + (\Omega \tau_{VD})^2}} - I_S \left(\exp\left(\frac{e_e U_{VD}}{kT}\right) - 1 \right), \quad (14)$$

де I_{VD} – струм фотодіоду; Φ – потік випромінювання; I_S – темновий струм фотодіоду; U_{VD} – падіння напруги на фотодіоді; T – абсолютна температура; k – постійна Больцмана; e_e – заряд електрону; Ω – циклічна частота модуляції потоку опромінювання; τ_{VD} – постійна часу фотодіоду, яка залежить від величин внутрішнього опору фотодіоду R_{VD} та паразитної ємності фотодіоду C_{VD} .

При використанні джерела світла з конденсорною лінзою, можна отримати плоско – паралельний потік опромінювання, однаковий на всій площині. У цьому випадку потік опромінювання та площа фоточутливого шару фотодіоду, що опромінюється, зв'язані співвідношенням [12]

$$\Phi = I(\lambda) \cdot S, \quad (15)$$

де $I(\lambda)$ – інтенсивність променевого потоку, яка при використанні будь-якого джерела світла є функцією довжини хвилі λ ; S – площа фоточутливого шару фотодіоду, що освітлюється.

Вихідна напруга фотоприймача на основі пари фотодіод – операційний підсилювач, з урахуванням зміщення нулю, різниці вхідних струмів, напруги шуму, описується виразом [13]

$$U_F = \frac{I_{VD} R_{ZZ}}{1 + R_{ZZ}/K_0 R_{IN} + 1/K_0} + \Delta I R_{ZZ} + U_{SM} + U_N, \quad (16)$$

де K_0 – коефіцієнт передачі операційного підсилювача; R_{IN} – вхідний опір операційного підсилювача; U_{SM} – напруга зміщення нулю операційного підсилювача; ΔI – різниця вхідних струмів операційного підсилювача; R_{ZZ} – опір в колі зворотного зв'язку операційного підсилювача; U_N – напруга шуму на виході фотоприймача.

Щільність шумового струму опору зворотного зв'язку [14]

$$I_{NR} = \sqrt{4kT \Delta f / R_{ZZ}}, \quad (17)$$

де Δf – ефективна смуга пропускання електронного тракту.

Щільність шумового струму фотодіоду, що працює у фотовольтаїчному режимі [2]

$$I_{ND} = \sqrt{4kT \Delta f / R_{VD}}. \quad (18)$$

Модуль вихідної напруги шуму визначається виразом [14]

$$U_N = \sqrt{E_{NA}^2 + (I_{NA}^2 + I_{ND}^2 + I_{NR}^2) R_{ZZ}}, \quad (19)$$

де I_{NA} – шумовий струм операційного підсилювача; E_{NA} – шумова напруга операційного підсилювача.

Підставивши (13), (14), (15), (17), (18), (19) в (16), та провівши нескладні перетворення, отримуємо вираз, який визначає залежність вихідної напруги фотоелектричного вимірювального перетворювача інтенсивності світлового потоку на основі пари фотодіод – операційний підсилювач, від довжини хвилі оптичного випромінювання.

$$U_F(\lambda) = \left[S_{I_0}(\lambda_0) \times \left(\left(\frac{\lambda_0}{\lambda_{MAX}} \right) \left(1 - \frac{\lambda_0}{\lambda_{MAX}} \right)^{\frac{\lambda_{MAX}-1}{\lambda_0}} \right)^{\log \frac{S_{I_0}(\lambda_0)}{S_{I_0}(\lambda_{MIN})} \frac{\lambda_{MIN}(\lambda_{MAX}-\lambda_{MIN})^{\frac{\lambda_{MAX}-1}{\lambda_0}}}{\lambda_0(\lambda_{MAX}-\lambda_0)}} \right)^{-1} \times \left(\frac{\lambda}{\lambda_{MAX}} \right)^{\log \frac{S_{I_0}(\lambda_0)}{S_{I_0}(\lambda_{MIN})} \frac{\lambda_{MIN}(\lambda_{MAX}-\lambda_{MIN})^{\frac{\lambda_{MAX}-1}{\lambda_0}}}{\lambda_0(\lambda_{MAX}-\lambda_0)}} \right)^{-1} \times \left(1 - \frac{\lambda}{\lambda_{MAX}} \right)^{\left(\frac{\lambda_{MAX}-1}{\lambda_0} \right) \left(\log \frac{S_{I_0}(\lambda_0)}{S_{I_0}(\lambda_{MIN})} \frac{\lambda_{MIN}(\lambda_{MAX}-\lambda_{MIN})^{\frac{\lambda_{MAX}-1}{\lambda_0}}}{\lambda_0(\lambda_{MAX}-\lambda_0)} \right)^{-1}} \right)^{-1} \times \frac{R_{ZZ} S}{(1 + R_{ZZ}/K_0 R_{IN} + 1/K_0) \sqrt{1 + (\Omega \tau_{VD})^2}} I(\lambda) - \frac{I_S R_{ZZ} \left(\exp\left(\frac{e_e U_{VD}}{kT}\right) - 1 \right)}{1 + R_{ZZ}/K_0 R_{IN} + 1/K_0} + \Delta I R_{ZZ} + U_{SM} + \sqrt{E_{NA}^2 + (I_{NA}^2 + 4kT \Delta f / R_{VD} + 4kT \Delta f / R_{ZZ}) R_{ZZ}}. \quad (20)$$

Позначимо через λ_1 та λ_2 відповідно нижню та верхню граничні довжини хвилі спектральної характеристики джерела оптичного випромінювання. Тоді вихідна напруга вимірювального перетворювача інтенсивності світлового потоку на основі пари фотодіод – операційний підсилювач визначається за виразом

$$\begin{aligned}
 U_F = & \int_{\lambda_1}^{\lambda_2} S_{I0}(\lambda_0) \times \left(\left(\frac{\lambda_0}{\lambda_{MAX}} \right) \left(1 - \frac{\lambda_0}{\lambda_{MAX}} \right)^{\frac{\lambda_{MAX}-1}{\lambda_0}} \right)^{\frac{\lambda_{MAX}-1}{\lambda_0}} \times \\
 & \times \left(\frac{\lambda}{\lambda_{MAX}} \right)^{-1} \left(\frac{\log \frac{S_{I0}(\lambda_0)}{S_{I0}(\lambda_{MIN})} \frac{\lambda_{MIN} (\lambda_{MAX}-\lambda_{MIN})^{\frac{\lambda_{MAX}-1}{\lambda_0}}}{\lambda_0 (\lambda_{MAX}-\lambda_0)} \right)^{-1} \times \left(1 - \frac{\lambda}{\lambda_{MAX}} \right)^{-1} \left(\frac{\log \frac{S_{I0}(\lambda_0)}{S_{I0}(\lambda_{MIN})} \frac{\lambda_{MIN} (\lambda_{MAX}-\lambda_{MIN})^{\frac{\lambda_{MAX}-1}{\lambda_0}}}{\lambda_0 (\lambda_{MAX}-\lambda_0)} \right)^{-1} \times \\
 & \times \frac{R_{ZZ} S}{(1 + R_{ZZ}/K_0 R_{IN} + 1/K_0) \sqrt{1 + (\Omega \tau_{VD})^2}} I(\lambda) d\lambda - \frac{I_S R_{ZZ} \left(\exp \left(\frac{e_e U_{VD}}{kT} \right) - 1 \right)}{1 + R_{ZZ}/K_0 R_{IN} + 1/K_0} + \Delta I R_{ZZ} + U_{SM} + \\
 & + \sqrt{E_{NA}^2 + (I_{NA}^2 + 4kT\Delta f/R_{VD} + 4kT\Delta f/R_{ZZ}) R_{ZZ}}.
 \end{aligned} \tag{21}$$

Вираз (21) уявляє собою математичну модель вимірювального перетворювача інтенсивності світлового потоку на основі пари фотодіод - операційний підсилювач, яка враховує залежність спектральної чутливості фотодіоду від довжини хвилі оптичного випромінювання, та спектральну характеристику джерела оптичного випромінювання.

Висновки

В результаті проведених досліджень запропоновано методику інтерполяції залежності спектральної чутливості фотодіоду від довжини хвилі оптичного випромінювання. Шляхом використання отриманої інтерполюючої функції удосконалено відому математичну модель вимірювального перетворювача інтенсивності світлового потоку на основі пари фотодіод – операційний підсилювач. Вищевказана удосконалена модель враховує залежність спектральної чутливості фотодіоду від довжини хвилі оптичного випромінювання та спектральну характеристику джерела оптичного випромінювання.

Література

1. Volodymyr A. Podzharenko and Pavlo I. Kulakov. Photoelectric angle converter. Proc. SPIE 4425, Selected papers from the international conference on optoelectronic information technologies, 452 (June 12, 2001); doi 10.1117/12.429768; <http://dx.doi.org/10.1117/12.429768>
2. Кучерук, В. Ю. Фотоелектричне вимірювальне перетворення площа–напруга [Текст] / В. Ю. Кучерук, С. А. Паламарчук, П. І. Кулаков, Т. В. Гнесь, Ю. Є. Блохін // Міжнародний науково–технічний журнал "Оптико–електронні інформаційно–енергетичні технології". – 2014. – № 1 (27). – с. 139 – 145.
3. Васілевський, О. М. Елементи теорії підвищення точності вимірювання та синхронізації кутових швидкостей роторів взаємозв'язаних електромоторів: монографія [Текст] / О. М. Васілевський, П. І. Кулаков – Вінниця. : ВНТУ, 2011. – 176 с.
4. Носов, Ю. Р. Оптроны и их применение [Текст] / Ю. Р. Носов, А. С. Сидоров. – М. : Радио и связь, 1981. – 280 с.
5. Амброзьяк А. Л. Конструкция и технология полупроводниковых фотоэлектрических приборов. – М. : Сов. радио, 1971. – 128 с.
6. Everlight Americas Inc. [Електронний ресурс] / Everlight Americas Inc. – Режим доступу : <http://everlightamericas.com> – 21.06.2015. – Заголовок з екрану
7. Infineon Technologies AG [Електронний ресурс] / Infineon Technologies AG – Режим доступу : <https://www.infineon.com> – 21.06.2015. – Заголовок з екрану
8. ОПТЕК – ТТ electronics Company [Електронний ресурс] / ОПТЕК – ТТ electronics Company – Режим доступу : <http://optekinc.com> – 21.06.2015. – Заголовок з екрану
9. Hamamatsu Photonics [Електронний ресурс] / Hamamatsu Photonics – Режим доступу : <http://www.hamamatsu.com> – 21.06.2015. – Заголовок з екрану
10. AMS–TAOS USA Inc. [Електронний ресурс] / AMS–TAOS USA Inc. – Режим доступу : <http://www.taosinc.com> – 21.06.2015. – Заголовок з екрану
11. Аксененко, М. Д. Микроэлектронные фотоприемные устройства [Текст] / М. Д. Аксененко, М. Л. Бараночников, О. В. Смолин. – М.: Энергоатомиздат, 1984. – 208 с.
12. Кузьмичев, В. Е. Законы и формулы физики [Текст] / В. Е. Кузьмичев. – К.: Наукова думка, 1989. – 864 с.
13. Ишанин, Г. Г. Источники и приемники излучения [Текст] : учебное пособие для студентов

оптических специальностей вузов / Г. Г. Ишанин, Э. Д. Панков, А. Л. Андреев, Г. В. Польщиков. – СПб. : Политехника, 1991. – 240 с.

14. Калниболотский, Ю.М. Проектирование электронных схем [Текст] / Ю. М. Калниболотский, В. С. Рысин. –К.:Техніка, 1976.–144 с.

References

1. Vladimir A. Podzharenko i Pavlo I. Kulakov. Fotoelektricheskiye ugol konvertor. Proc. SPIE 4425, Izbrannyye stat'i iz mezhdunarodnoy konferentsii po optoelektronnykh informatsionnykh tekhnologiy, 452 (12 iyunya 2001); DOI 10,1117 / 12,429768; <http://dx.doi.org/10.1117/12.429768>
2. Kucheruk, V. YU. Fotoyelektrichne vimiryuval'ne peretvorennya ploshcha-napruga [Tekst] / V. YU. Kucheruk, Ê. A. Palamarchuk, P. Í. Kulakov, T. V. Gnes', YU. Ê. Blokhín // Mízhnarodniy naukovno-tekhnichniy zhurnal "Optiko-yelektronni ínformatsiyno-yenergetichni tekhnologii". - 2014. - № 1 (27). - S. 139 - 145.
3. Vasilevs'kiy, O. M. Yelementi teorii' pidvishchennya tochnosti vimiryuvannya ta sinkhronizatsii' kutovikh shvidkostey rotoriv vzaëmozv'yazaniy yelectromotoriv: monografiya [Tekst] / O. M. Vasilevs'kiy, P. Í. Kulakov - Vinnitsya. : VNTU, 2011. - 176 s.
4. Nosov, YU. R. Optroniy i ikh primeneniye [Tekst] / YU. R. Nosov, A. S. Sidorov. - M. : Radio i svyaz', 1981. - 280 s.
5. Ambrozyak A. L. Konstruktsiya i tekhnologiya poluprovodnikovyykh fotoelektricheskikh priborov. - M. : Sov. radio, 1971. - 128 s.
6. Everlight Americas Inc. [Yelettronniy resurs] / Everlight Americas Inc. - Rezhim dostupu: <http://everlightamericas.com> - 21.06.2015. - Zagolovok z yekranu
7. Infineon Technologies AG [Yelettronniy resurs] / Infineon Technologies AG - Rezhim dostupu: <https://www.infineon.com> - 21.06.2015. - Zagolovok z yekranu
8. OPTEK - TT Electronics Company [Yelettronniy resurs] / OPTEK - TT Electronics Company - Rezhim dostupu: <http://optekinc.com> - 21.06.2015. - Zagolovok z yekranu
9. Khamamatsu Photonics [Yelettronniy resurs] / Khamamatsu Photonics - Rezhim dostupu: <http://www.hamamatsu.com> - 21.06.2015. - Zagolovok z yekranu
10. AMS-TAOS USA Inc. [Yelettronniy resurs] / AMS-TAOS USA Inc. - Rezhim dostupu: <http://www.taosinc.com> - 21.06.2015. - Zagolovok z yekranu
11. Aksenenko, M. D. Mikroelektronnyye fotopriyemnyye ustroystva [Tekst] / M. D. Aksenenko, M. L. Baranochnikov, O. V. Smolin. - M. : Energoatomizdat, 1984. - 208 s.
12. Kuz'michev, V. Ye. Zakony i formuly fiziki [Tekst] / V. Ye. Kuz'michev. - K. : Naukova dumka, 1989. - 864 s.
13. Ishanin, G. G. Istochniki i priyemniki izlucheniya [Tekst]: uchebnoye posobiye dlya studentov opticheskikh spetsial'nostey vuzov / G. G. Ishanin, E. D. Pankov, A. L. Andreyev, G. V. Pol'shchikov. - SPb. : Politekhnik, 1991. - 240 s.
14. Kalnibolotskiy, YU.M. Proyektirovaniye elektronnykh skhem [Tekst] / YU. M. Kalnibolotskiy, V. S. Pysin. -K.: Tekhnika, 1976.- 144 s.

Рецензія/Peer review : 8.2.2016 р. Надрукована/Printed : 24.3.2016 р.