



УКРАЇНА

(19) UA

(11) 122547

(13) U

(51) МПК

G01N 3/08 (2006.01)

B21B 1/22 (2006.01)

МІНІСТЕРСТВО  
ЕКОНОМІЧНОГО  
РОЗВИТКУ І ТОРГІВЛІ  
УКРАЇНИ

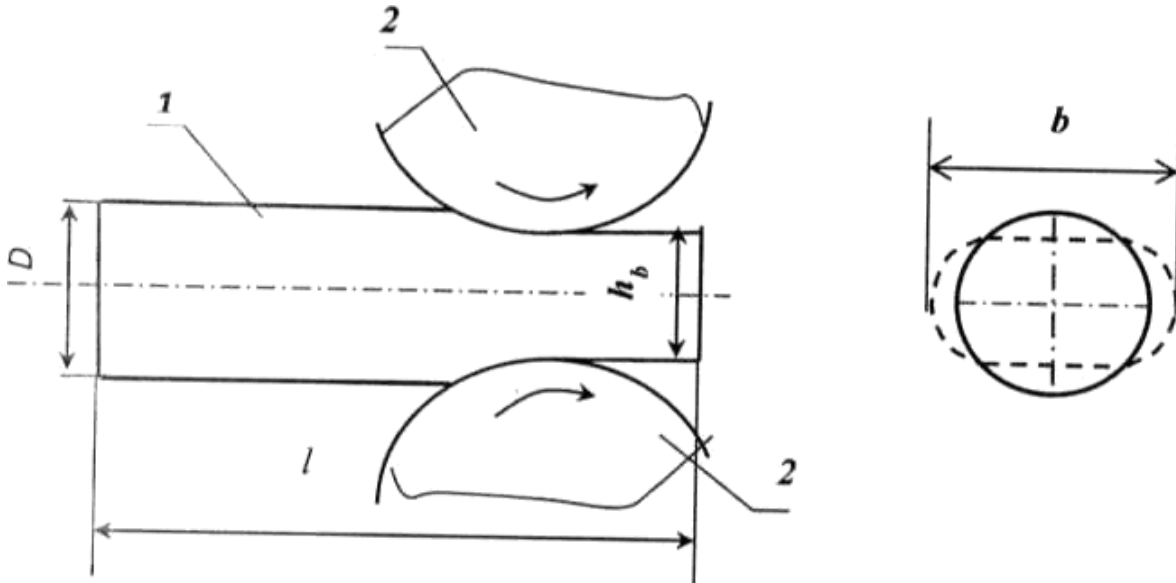
## (12) ОПИС ДО ПАТЕНТУ НА КОРИСНУ МОДЕЛЬ

|                                                                              |                                                                                                                                               |
|------------------------------------------------------------------------------|-----------------------------------------------------------------------------------------------------------------------------------------------|
| (21) Номер заявки: <b>u 2017 08549</b>                                       | (72) Винахідник(и):<br><b>Матвійчук Віктор Андрійович (UA),<br/>Рубаненко Олена Олександрівна (UA),<br/>Бубновська Ірина Анатоліївна (UA)</b> |
| (22) Дата подання заявки: <b>21.08.2017</b>                                  | (73) Власник(и):<br><b>ВІННИЦЬКИЙ НАЦІОНАЛЬНИЙ<br/>АГРАРНИЙ УНІВЕРСИТЕТ,<br/>вул. Сонячна, 3, м. Вінниця, 21008 (UA)</b>                      |
| (24) Дата, з якої є чинними<br>права на корисну<br>модель: <b>10.01.2018</b> |                                                                                                                                               |
| (46) Публікація відомостей<br>про видачу патенту: <b>10.01.2018, Бюл.№ 1</b> |                                                                                                                                               |

## (54) СПОСІБ ОЦІНКИ ТЕХНОЛОГІЧНИХ МОЖЛИВОСТЕЙ ПЛЮЩЕННЯ ЦИЛІНДРИЧНИХ ЗАГОТОВОК ВАЛЬЦЮВАННЯМ

### (57) Реферат:

Спосіб оцінки технологічних можливостей плющення циліндричних заготовок, за яким виготовляють стрічки плющенням циліндричних заготовок холодним вальцюванням циліндричними валками. Граничну на момент руйнування товщину вальцьованої заготовки визначають за формулою  $h^* = (0,818 - 0,723\varepsilon^*)D$ , де  $\varepsilon^*$  - гранична до руйнування інтенсивність деформацій в умовах одноосного розтягу,  $D$  - діаметр вихідної заготовки.



UA 122547 U



Корисна модель належить до обробки металів тиском і може бути використана як оцінка технологічних можливостей виготовлення стрічок шляхом плющення дротів і прутків холодним вальцюванням. Цим забезпечується виготовлення якісних виробів при скороченні термінів підготовки виробництва.

5 Найближчим аналогом даного способу є спосіб виготовлення стрічок плющенням [Патент на корисну модель № 107692, кл. B21B 1/00, B21B 9/00 24.06.16. Бюл. № 120]. Деформацію тут здійснюють по черзі в розгінних і циліндричних калібрах із заданими значеннями радіусів гребня або впадини розгінного калібру. Перевагами даного способу є створення умов посиленого пластичного плину металу у поперечному напрямі та отримання розширеного сортаменту  
10 стрічок із заготовки круглого перерізу одного розміру. Недоліком є те, що даний спосіб не передбачає врахування пластичності матеріалу заготовки, а отже, і встановлення значень мінімально можливої товщини стрічки, а також не дозволяє забезпечувати необхідну якість матеріалу заготовки внаслідок неврахування ступеня накопичення пошкоджень. Крім того, використання розгінних калібрів значно ускладнює інструментальне оснащення і робить спосіб  
15 непридатним для плющення кінцівок заготовок при виробництві, наприклад, кабельних наконечників силових.

Задача корисної моделі - оцінка та розширення технологічних можливостей процесу плющення циліндричних заготовок вальцюванням при виготовленні стрічок мінімальної товщини.

20 Поставлена задача вирішується тим, що при плющенні циліндричних заготовок вальцюванням циліндричними валками [Матвійчук В.А. Розвиток процесів холодного вальцювання криволінійних заготовок із алюмінієвих сплавів /В.А. Матвійчук, І.А. Бубновська //Збірник тез доповідей VII Міжнародної науково-технічної конференції "Теоретичні та практичні проблеми в обробці матеріалів тиском і якості фахової освіти". - Київ - Херсон НТУУ "КПІ" ММІ, 2016 С. 26-29] при деформаціях  $\varepsilon_u \geq 0,1$  зв'язок між інтенсивністю деформацій  $\varepsilon_u$  і ступенем  
25 обтиснення  $h_6/D$  має лінійну залежність і може бути описаний рівнянням (1):

$$h_6/D = 0,818 - 0,723\varepsilon_u \cdot (1)$$

Оскільки на небезпечних вільних бокових поверхнях заготовки накопичення деформації проходить переважно при значеннях показника напруженого стану  $\eta \approx +1$ , то граничну до  
30 руйнування деформацію  $\varepsilon_*$  для матеріалу вальцьованої заготовки можна визначати за діаграмою пластичності при  $\eta \approx +1$  [Матвійчук В.А. Оцінка деформованості матеріалу криволінійних заготовок при вальцюванні в умовах складного двоетапного деформування /В.А. Матвійчук, І.А. Бубновська //Збірник тез доповідей VIII Міжнародної науково-технічної конференції "Теоретичні та практичні проблеми в обробці матеріалів тиском і якості фахової освіти". - Київ - Херсон НТУУ "КПІ" ММІ, 2017 С. 161-164], або за результатами випробувань  
35 [Патент на корисну модель № 109984, кл. G01N 3/08 26.09.16. Бюл. № 18]. Тоді гранична на момент руйнування товщина вальцьованої заготовки визначиться із (1) за формулою:

$$h_* = (0,818 - 0,723\varepsilon_*)D \cdot (2)$$

40 Пристрій для плющення циліндричної заготовки 1 вальцюванням включає два гладких циліндричних валки 2 (креслення).

Спосіб здійснюється наступним чином. За формулою (2) визначають граничну товщину стрічки  $h_*$ , яку можна отримати вальцюванням без руйнування заготовки діаметром  $D$ . При цьому граничну до руйнування деформацію  $\varepsilon_*$  визначають для конкретного матеріалу за відомими діаграмами пластичності або за результатами випробувань (Патент № 109984).  
45 Приблизне значення граничної деформації можна визначити за відомими довідковими значеннями відносного звуження  $\psi$ , як

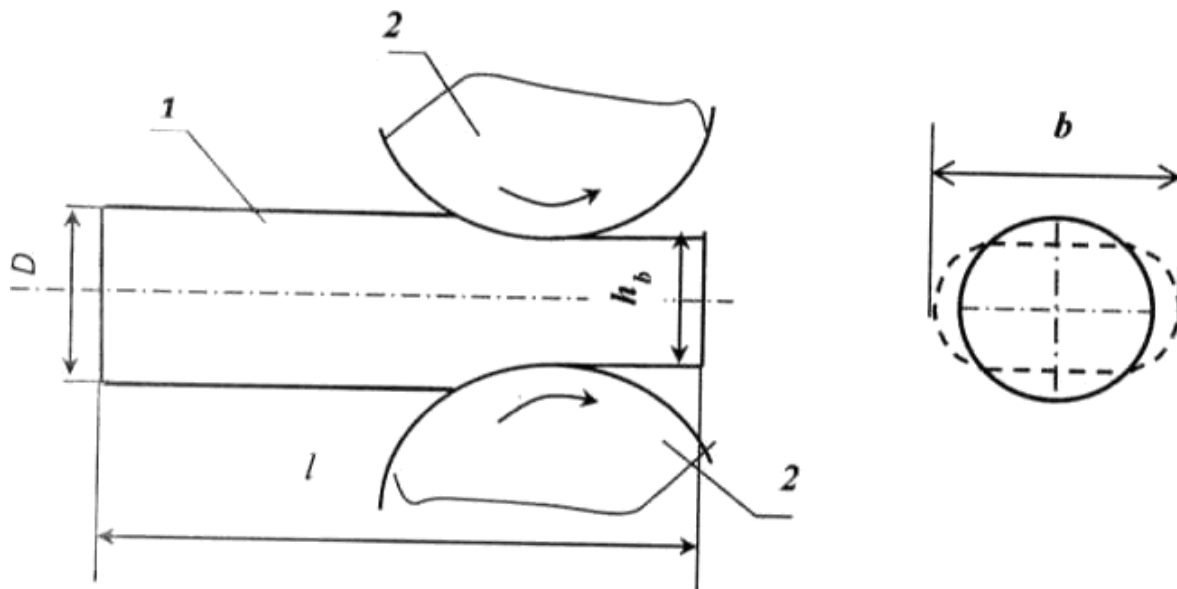
$$\varepsilon_* = \ln \frac{1}{1-\psi} \cdot$$

Циліндрична заготовка 1 обтискується циліндричними валками 2 (креслення) до значень  $h_6 > h_*$ . Для цього вмикається обертання валків і здійснюється вальцювання заготовки до  
50 необхідної товщини за один або декілька проходів.

У порівнянні з базовим об'єктом, котрим є найближчий аналог, описаний спосіб забезпечує виготовлення вальцюванням заготовок з незначним розширенням і наперед відомими граничними можливостями стосовно конкретного матеріалу, а також дозволяє отримувати мірні вироби з плющеними кінцівками.

## ФОРМУЛА КОРИСНОЇ МОДЕЛІ

- 5 Спосіб оцінки технологічних можливостей плющення циліндричних заготовок, який **відрізняється** тим, що здійснюють холодне вальцювання циліндричних заготовок циліндричними валками, граничну на момент руйнування товщину вальцьованої заготовки визначають за формулою  $h_* = (0,818 - 0,723\varepsilon_*)D$ , де  $\varepsilon_*$  - гранична до руйнування інтенсивність деформацій в умовах одноосного розтягу,  $D$  - діаметр вихідної заготовки.




---

Комп'ютерна верстка Г. Паяльніков

---

Міністерство економічного розвитку і торгівлі України, вул. М. Грушевського, 12/2, м. Київ, 01008, Україна

---

ДП "Український інститут промислової власності", вул. Глазунова, 1, м. Київ – 42, 01601