

Войтюк Ю. П., Писаренко Д. Г.

МОНТАЖ ПРИСТРОЇВ БЛИСКАВКОЗАХИСТУ БУДІВЕЛЬ ТА СПОРУД



Міністерство освіти і науки України
Вінницький національний технічний університет

Войтюк Ю. П., Писаренко Д. Г.

**МОНТАЖ ПРИСТРОЇВ БЛИСКАВКОЗАХИСТУ
БУДІВЕЛЬ ТА СПОРУД**

Вінниця
ВНТУ
2021

УДК 621.3.027.3(07)
Б31

Рекомендовано до друку Вченою радою Вінницького національного технічного університету Міністерства освіти і науки України (протокол № ___ від _____ р.)

Рецензенти:

Матвійчук В.А. доктор технічних наук, професор
Кутін В. М., доктор технічних наук, професор
Кобилянський О.В. доктор педагогічних наук, професор

Б31 Монтаж пристроїв блискавкозахисту будівель та споруд: навчальний посібник / Войтюк Ю. П., Писаренко Д. Г. – Вінниця : ВНТУ, 2021. – 94 с.

В навчальному посібнику розглянуті практичні аспекти побудови сучасних систем блискавкозахисту будівель та інженерних споруд. Посібник призначений для студентів вищих навчальних закладів, які навчаються за спеціальністю 141 «Електроенергетика, електротехніка та електромеханіка» під час проведення лекційних та лабораторно-практичних занять з дисципліни «Монтаж і експлуатація електроустановок», виконання бакалаврських кваліфікаційних робіт.

УДК 621.3.027.3(07)
© ВНТУ, 2021

ЗМІСТ

Список скорочень	4
Вступ	5
1 Загальні відомості про блискавкозахист	6
1.1 Виникнення блискавок	6
1.2 Вплив розрядів блискавки на людину, будівлі та споруди	7
1.3 Основні компоненти блискавкозахисту	9
1.4 Визначення необхідності та рівня блискавкозахисту	12
1.5 Особливості експлуатації пристроїв блискавко захисту	15
2. Система зовнішнього блискавкозахисту	19
2.1 Улаштування зовнішнього блискавкозахисту.....	19
2.2 Монтаж зовнішнього блискавкозахисту.....	22
2.3 Вибір матеріалів для виконання елементів блискавкозахисту.....	26
2.4 Зона захисту одиночного стрижневого блискавкоприймача з висотою до 150 м.....	29
2.5 Зона захисту тросового блискавкоприймача.....	31
2.6 Улаштування струмовідводів.....	33
2.7 Використання природних компонентів в якості струмовідводів	37
2.8 Додаткове вирівнювання потенціалів на струмовідводах	41
2.9 Системи заземлення, класифікація заземлювачів та їх конструктивне виконання	42
2.10 Додаткове вирівнювання потенціалів заземлення	48
2.11 Матеріали компонентів блискавкозахисту	49
3. Система внутрішнього блискавкозахисту	51
3.1 Система вирівнювання потенціалів	51
3.2 Концепція зон блискавкозахисту	54
3.3 Захисне екранування приміщень	57
3.4 Загальна характеристика пристроїв захисту від імпульсних перенапруг	60
3.5 Розміщення ПЗІП по рівням зон блискавкозахисту.....	62
3.6 Вибір ПЗІП 1-го класу	65
3.7 Використання ПЗІП в системах електропостачання.....	68
3.8 Особливості підключення ПЗІП до електромережі	72
3.9 Селективність роботи ПЗІП	74
Література	79
Додаток А – Елементи монтажних виробів для системи блискавкоприймачів та струмовідводів	80
Додаток Б – Елементи монтажних виробів для системи заземлення.....	88
Додаток В – Елементи монтажних виробів для системи вирівнювання потенціалів	91

СПИСОК СКОРОЧЕНЬ

ВРП – відкриті розподільні пристрої
ГЗШ – головна заземлювальна шина
ГРЩ – головний розподільний щит
ЕРС – електрорушійна сила
ЗБЗ – зона блискавкозахисту
ЛЕП – лінія електропередачі
ПЗВ – пристрій захисного вимкнення
ПЗІП – пристрій захисту від імпульсних перенапруг
ПУБ – прямий удар блискавки
СБЗ – система блискавкозахисту
СЕП – система електропостачання

ВСТУП

У навчальному посібнику розглядається сучасне вирішення проблеми блискавкозахисту і рекомендується студентам вищих навчальних закладів, які навчаються за спеціальністю 141 «Електроенергетика, електротехніка та електромеханіка» і здобувають освітньо-кваліфікаційні рівні бакалавра. Посібник призначений для використання під час проведення лабораторно-практичних занять з дисципліни «Монтаж і експлуатація електроустановок», а також при підготовці бакалаврських кваліфікаційних робіт. В навчальному посібнику даються рекомендації щодо виконання електромонтажних робіт облаштування зовнішньої і внутрішньої систем блискавкозахисту.

У першому розділі посібника розглянуті загальні відомості про можливий негативний вплив на людей та інженерні споруди. Дається стисла характеристика правових і технічних норм організації експлуатації та монтажу блискавкозахисту, наводиться необхідна вихідна інформаційна база для його розрахунку. Визначені класи захисту споруд від дії блискавки і їх характеристика.

У другому розділі висвітлюються основні питання побудови системи зовнішнього блискавкозахисту. Розділ містить інформацію про актуальні методи визначення типів, місць розташування та кількість блискавкоприймачів, струмовідводів і пристроїв заземлення, їх різновиди та параметри. Даються рекомендації з проектування, конструктивного виконання та способи монтажу, а також загальна характеристика матеріалів, які використовуються при монтажних роботах систем заземлення, заземлюючих стрижнів, шин, клем з'єднання.

У третьому розділі наведені основні принципи улаштування системи внутрішнього блискавкозахисту, даються рекомендації з визначення зон блискавкозахисту в будівлях, що дозволяє реалізувати принцип ступеневого зменшення імпульсних перенапруг. Акцентується увага на сучасних схемах електропостачання та можливості вбудовування в них пристроїв захисту від імпульсних перенапруг для створення системи вирівнювання потенціалів загального типу.

Висловлюємо подяку співробітникам фірми «FLEXEL-Україна» (місто Київ) за сприяння у підготовці матеріалів для навчального посібника.

1 ЗАГАЛЬНІ ВІДОМОСТІ ПРО БЛИСКАВКОЗАХИСТ

1.1 Виникнення блискавок

Блискавка – це електричний іскровий розряд довжиною від 1 до 10 кілометрів діаметром декілька сантиметрів, який може відбуватися між хмарами, всередині хмари, або між хмарою і землею (рис. 1.1). При цьому відбувається обмін електричними зарядами, що викликає протікання електричного струму в діапазоні від 30 до 200 кА.

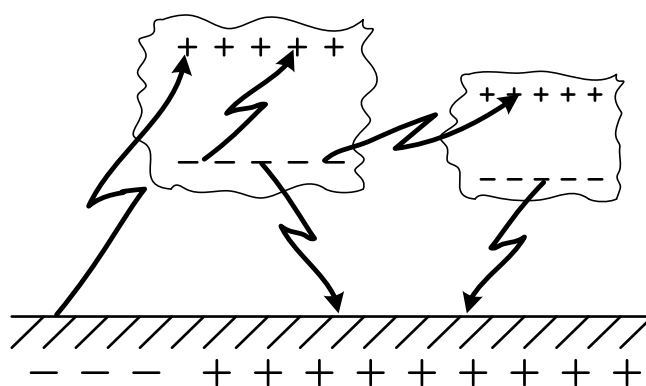


Рисунок 1.1 – Види блискавок

Для виникнення блискавки повинна утворитися напруженість електричного поля 0,5 - 10 кВ/м, конкретне значення якої залежить від ізолюючої здатності повітря та накопиченого заряду.

Сила, що створює цей заряд, пов'язана з різницею температур між поверхнею землі і верхніми шарами атмосфери та з процесами конденсації і кристалізації води у хмарах. Різниця температур створює висхідний рух повітря; при підйомі теплих вологих повітряних мас на велику висоту відбувається конденсація вологи, яка переходить у кристалізацію з утворенням льоду. При переміщенні і терті виникає явище поділу зарядів. Висхідні повітряні потоки піднімають легкі кристали льоду, що несуть позитивні заряди, у верхню частину хмари, а ядра сніжної крупи, що несуть негативні заряди, накопичуються в нижній частині – таким чином утворюються відокремлені заряджені зони. Поверхня землі здебільшого має позитивний заряд. Коли напруженість електричного поля у хмарі, між хмарами або між зарядженою зоною та землею досягає відповідного значення, виникає пробій у вигляді блискавки. На виникнення блискавок та їх інтенсивність, в першу чергу, впливають вологість і температура повітря. Завдяки клімату у центральній Європі в середньому трапляється 15 - 25 грозових днів за рік.

Більшість розрядів блискавок відбувається у повітрі між хмарами. Розряди блискавки між хмарою та землею поділяються на низхідні і висхідні. Близько 90% складають низхідні блискавки від хмари до землі, і

лише 10% – висхідні, з землі до хмари. Зазвичай спадні блискавки характерні для рівнинних територій і невисоких будівель (споруд), тоді як для висотних будівель (споруд) домінуючими є висхідні розряди.

Розглянемо детальніше природу виникнення розряду блискавки між хмарою та землею. Все починається з розвитку, так званого, «лідера», коли при досягненні пробивного значення напруженості електричного поля, у вузькому повітряному каналі лавиноподібно виникає рух накопичених зарядів, досягаючи сили струму у кілька сотень ампер, та починається іонізація повітря у каналі. Лідер «пробігає» 50-100 м і через зіткнення з молекулами повітря завмирає на 10^{-6} секунд; у цей час відбувається іонізація повітря навколо головки лідера, і він відновлює рух у новому напрямку – тому розряд блискавки виглядає як ламана лінія.

У міру просування лідера до землі, напруженість поля на кінці каналу посилюється, в наслідок цього з виступаючих на поверхні землі предметів утворюється зустрічний канал зарядів, який називають стримером. Їх зіткнення утворює наскрізний іонізований канал, виникає електричний розряд, який супроводжується наростанням струму до пікових значень з інтенсивним розігрівом каналу та яскравим світінням, з ударним розширенням у повітрі, що сприймається на слух як удари грому. Важливо, що на цьому етапі стример немов «притягує» лідера у точку, з якої цей стример з'явився – ця природна властивість і використовуються для створення блискавкозахисту.

Розряд блискавки відбувається зі швидкістю 300 км/с, виділяючи величезну енергію – до мільярда Дж. Температура повітря в каналі сягає 30000 °С, тривалість розряду від 0,2 до 1,5 с, поділених на кілька імпульсів (зазвичай 3-4) з інтервалом між ними від 10 до 250 мс (додаток А [1]).

1.2 Вплив розрядів блискавки на людину, будівлі та споруди

Зазвичай наслідками дії блискавок на будівлі та споруди є вибухи і пожежі, руйнування, травми, загибель людей та тварин, пошкодження майна і обладнання.

Негативний вплив блискавок поділяють на дві основні групи:

первинні – руйнування, викликані безпосередньо прямим ударом блискавки;

вторинні – імпульсні напруги, або індуковані самим розрядом, чи занесені в об'єкт через протяжні металеві комунікації.

Прямий удар блискавки (ПУБ) характеризується таким впливом на об'єкт:

1. Електричний, пов'язаний з ураженням людей електричним струмом. Струм блискавки є причиною підвищення потенціалів в точці удару і на металевих конструкціях, з'єднаних з цією точкою, а також на контурі заземлення. Виникають високі напруги і на ділянках електричних контурів, де протікає струм блискавки або його частка; значення цих

напруг прямо пропорційні активному опору і індуктивності контуру розтікання струму блискавки. Тому небезпечна дія блискавки на людину, окрім прямого попадання, може бути пов'язана з ударом блискавки в будинок, дерево або навіть в землю, де в безпосередній близькості перебуває людина. Ураження можливе від напруги дотику (перекриття) або через виникнення напруги кроку, що замикається через тіло людини (рис. 1.2).

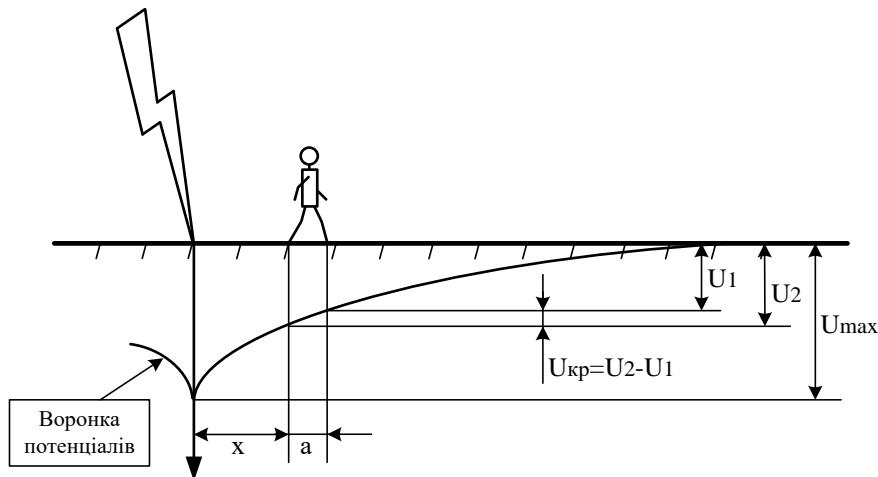


Рисунок 1.2 – Воронка потенціалів і напруга кроку

З рис. 1.2 видно, що напруга кроку $U_{кр}$ залежить від ширини кроку «а» та відстані «х» між людиною і точкою удару блискавки.

2. Термічний, пов'язаний з різким виділенням тепла при прямому контакті каналу блискавки з об'єктом. У точці удару виникає потужний тепловий потік, який визначається струмом і спадом напруги та є прямо пропорційним заряду, що пройшов каналом блискавки. У 95% випадків ця енергія на два-три порядки перевищує енергію займання більшості газо- і пилоповітряних сумішей, що призводить до пожеж та вибухів. Також прямий контакт з каналом блискавки може призвести до проплавлення корпусу вибухонебезпечних установок.

3. Механічний, зумовлюється як ударною хвилею, що йде від каналу блискавки, так і впливом електродинамічних сил, які діють на провідники, якими проходить струм блискавки. Ці сили спричиняють механічні руйнування.

Вторинний вплив блискавки в, першу чергу, пов'язаний з дією на об'єкт електромагнітного поля від близьких розрядів. Зазвичай його розглядають як дві складові: перша зумовлена зарядами, що переміщуються каналом блискавки (електростатична індукція), друга – зміною струму блискавки в часі (електромагнітна індукція).

Електростатична індукція залежить від значення струму блискавки, відстані до місця удару та опору заземлювача, створюючи перенапругу до сотень кіловольт.

Електромагнітна індукція пов'язана з наведенням в металевих контурах електрорушійної сили (ЕРС) значенням в декілька десятків кіловольт, які можуть бути викликані навіть міжхмаровою блискавкою (пошкодження від перенапруги після удару блискавки можливі в радіусі до 2 км).

До вторинної групи небезпечного впливу блискавки також відносять перенесення небезпечного потенціалу з об'єкта, в який влучила блискавка, на інший об'єкт по різних комунікаціях та металевих конструкціях будівель, кабелях живлення, трубопроводах, проводах повітряних ліній.

Ці перенапруги не настільки руйнівні, як при прямому ударі блискавки, проте можуть призвести до виходу з ладу систем керування та життєзабезпечення, що за своїми наслідками не поступається безпосередньому прямому удару. При цьому найбільш чутливим до імпульсів перенапруги різної природи походження є комп'ютеризоване устаткування для спостереження і контролю технологічних процесів, сучасні, оснащені різноманітними системами АСУ промислові установки і т.п. Імпульсний стрибок напруги в електричних мережах від близького удару блискавки може вивести ці системи з ладу: як наслідок – збій в роботі промислового обладнання, можлива втрата даних, зупинка виробництва, складний і тривалий ремонт – все це викликає великі збитки.

1.3 Основні компоненти блискавкозахисту

В цілому система захисту від блискавок та імпульсних перенапруг – це комплексна система, призначена для зниження ризику матеріальної шкоди при ударі блискавки в будівлю. Вона поділяється на зовнішню та внутрішню системи (рис. 1.3).

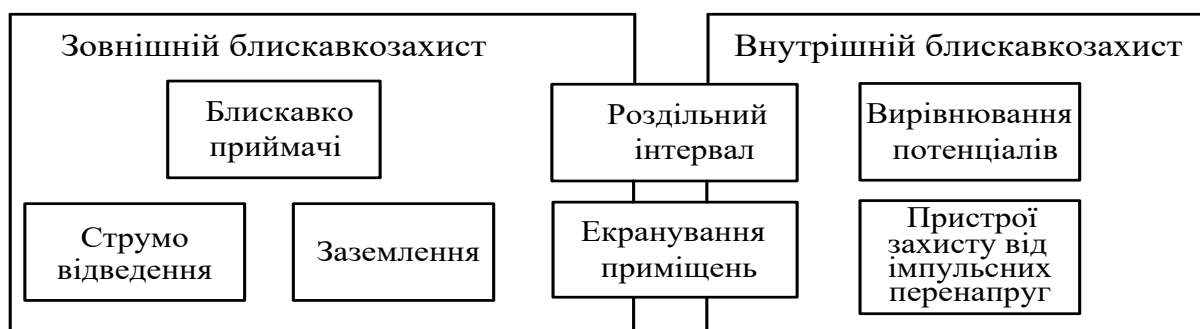


Рисунок 1.3 – Системи зовнішнього і внутрішнього блискавкозахисту

Зовнішня система блискавкозахисту (СБЗ) складається з блискавкоприймачів і струмовідводів, які повинні надійно перехоплювати прямі удари блискавок силою струму до 200 кА в розряді, завдяки наявності захисного роздільного інтервалу безпечно відводити їх до землі, де система заземлення розсіює енергію розряду, причому заземлення повинно надійно виконувати свої функції протягом всього терміну експлуатації будівель і споруд. Роздільний інтервал S – це мінімальна

відстань між двома провідними елементами, що захищає від іскріння під час проходження струму блискавки по одному з них.

Зовнішня система повинна надійно захищати самі будівлі, людей та обладнання, що в них знаходяться, від небезпеки ураження струмом блискавки, та від небезпечного іскріння, що може призвести до загорання та пожежі.

Внутрішня СБЗ складається з системи вирівнювання грозових потенціалів та пристроїв захисту від імпульсних перенапруг (ПЗІП), а також екранування (за необхідністю).

Зауважимо, що енергія блискавки розподіляється так: близько 50% струму блискавки відводиться в заземлення, а інша частина розтікається по лініях та мережах будівлі. Система вирівнювання потенціалів з під'єднаними до неї пристроями захисту від перенапруги забезпечує відведення цієї частини енергії блискавки. Згідно з ПУЕ [8], ПЗІП встановлюються в мережах живлення до 1000 В та в усіх мережах передачі даних.

Грозвий імпульс може тривати близько 1 мс і досягати напруги в десятки чи сотні кВ, а сила струму, що пропускається, до 100 кА. Жоден пристрій, окрім ПЗІП, не може відреагувати на такі короткі та потужні імпульси. Правильно побудовані системи внутрішнього захисту утворюють багаторівневий бар'єр, який надійно захищає від імпульсів перенапруги, гарантуючи контрольоване вирівнювання потенціалів та запобігаючи ризики удару високою напругою і електричного пробоя.

Всі складові блискавкозахисту вибираються і розраховуються на стадії проектування мереж та споруд і повинні відповідати діючим стандартам. На сьогодні в Україні діє два нормативних документи з розрахунку та проектування систем блискавкозахисту: ДСТУ EN 62305-2012, який складається з чотирьох частин [1-4] і був створений на базі європейського EN 62305-2011 (рис. 1.4). Ним потрібно користуватися в першу чергу. Також в Україні досі діє стандарт ДСТУ Б.В.2.5-38-2008 [5].

При проектуванні та створенні систем блискавкозахисту, окрім стандартів [1-4] та [5], також потрібно враховувати всі діючі виробничі стандарти, технічні регламенти та вказівки з безпеки.

Відповідно до [1], основним джерелом пошкоджень є удар блискавки.

Залежно від місця точки ураження блискавкою враховують чотири ситуації пошкоджень (S1-S4) (табл. 1.1).

S1 – прямий удар блискавки в будинок. В цьому випадку вся система захисту будівлі відчуває вплив високого потенціалу блискавки, який розповсюджується системою заземлення будівлі, а також лініями електромереж та передачі даних до сусідніх будівель і їх систем заземлення. Все це може призвести до ураження людей, пожеж або вибухів, пошкодження обладнання.

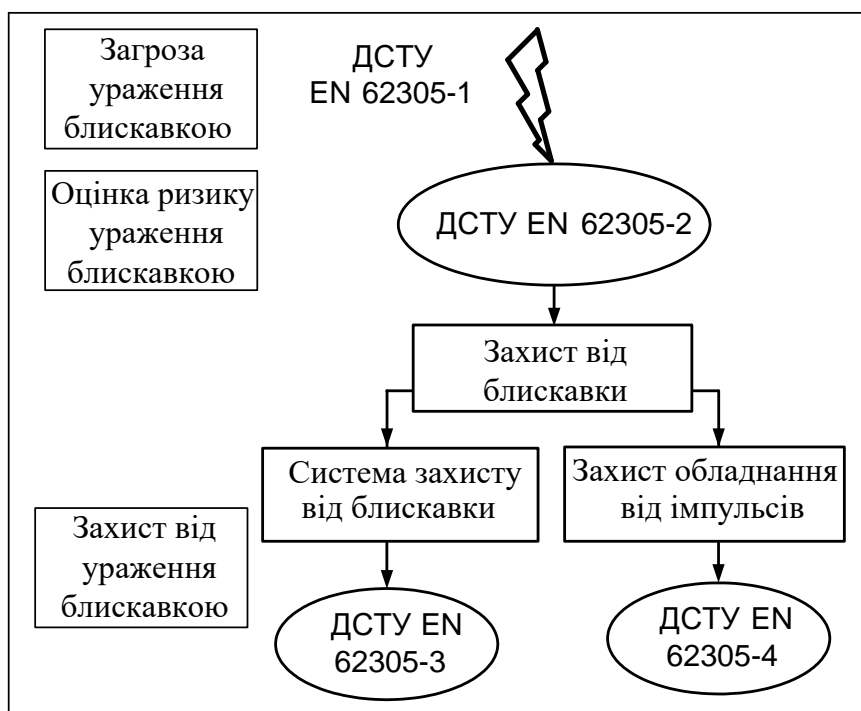


Рисунок 1.4 – Взаємозв'язок стандартів ДСТУ EN 62305-2012

S2 – удар блискавки поблизу будівлі або фідера лінії електроживлення, що входить в будівлю. В результаті близького удару блискавки створюються магнітні поля високої інтенсивності, які індукують високі піки напруги в провідних мережах. В радіусі до 2-х км від точки удару блискавки індуктивні і гальванічні з'єднання призводять до виникнення імпульсних перенапруг, які можуть пошкодити електричне устаткування. До того ж, ці індуктивні перенапруги провокують спрацювання пристроїв захисту, внаслідок цього в мережі виникають додаткові комутаційні процеси.

Варто зазначити, що різноманітні телекомунікаційні системи передачі даних і супутнє обладнання зазвичай мають невисоку робочу напругу в порівнянні з силовими мережами. Тому їх імпульсна стійкість априорі набагато менша, і навіть не великі за рівнем комутаційні або індуктивні перенапруги в лініях можуть пошкодити це обладнання.

S3 – прямий удар блискавки в лінію живлення. Прямий удар блискавки в низьковольтну повітряну лінію або лінію передачі даних може призвести до проникнення великих струмів блискавки в будинок, під'єднаний до цієї лінії, що також призводить до уражень та виходу з ладу всього електричного обладнання.

S4 – удар блискавки поруч з лінією живлення. У цьому випадку відбуваються процеси, аналогічні S2.

Ударами блискавок зумовлені три можливих причини пошкоджень (C1-C3). Самі пошкодження поділяють на чотири види втрат (D1-D4). Аналіз отримання можливих пошкоджень пропонується в табл. 1.1, 1.2.

Таблиця 1.1 – Класифікація можливих пошкоджень

Джерело пошкодження в залежності від місця удару	Місце удару блискавки	Причини пошкоджень	Види втрат
S1	Будівельна споруда	C1 C2 C3	D1, D4 D1, D2, D3, D4 D1, D2, D4
S2	Ґрунт поблизу будівельної споруди	C3	D1, D2, D4
S3	Підведена лінія живлення	C1 C2 C3	D1 D1, D2, D3, D4 D1, D2, D4
S4	Ґрунт поблизу підведеної лінії живлення	C3	D1, D2, D4

Таблиця 1.2 – Причини пошкоджень та види втрат

C1	Електричний шок живих істот як наслідок контактних або крокових напруг
C2	Пожежа, вибух, механічний та хімічний вплив в результаті фізичних наслідків розряду блискавки
C3	Несправність електричних і електронних систем в результаті перенапруг
D1	Травмування або загибель людей
D2	Неможливість надання послуг населенню
D3	Втрата незамінної культурної спадщини
D4	Економічні втрати

1.4 Визначення необхідності та рівня блискавкозахисту

Необхідність блискавкозахисту та його рівень визначаються залежно від характеристик будівлі, що захищається, та ґрунтується на наступній інформації:

- призначення будівлі;
- загальні розміри будівлі (якщо будівля має складну форму, розраховують ширину та довжину прямокутника, в який її можна вписати);
- наявність пожежо- та вибухонебезпечних приміщень;
- ступінь вогнестійкості будівлі;
- місце знаходження будівлі.

Згідно з [2], для об'єктів пропонується чотири класи блискавкозахисту (табл. 1.3).

Таблиця 1.3 – Класи захисту від блискавки

Клас захисту від блискавки	Рівень потреби в захисті	Галузь застосування
I	Найвища потреба	Центри обробки даних, військові об'єкти, АЕС
II	Висока потреба	Вибухонебезпечні зони у промисловості та хімічній сфері, склади ПМР, добрив і хімікатів, млини, елеватори, пром. холодильники
III	Низька потреба	Адміністративні, торговельні, офісні, висотні житлові будинки, лікарні, школи, приміщення з розрахунку на масове скупчення людей і площею понад 2000 м ²
IV	Найнижча потреба	Все інше: приватні будинки, будинки і котеджі в селах, торговельні, офісні, промислові будівлі площею до 2000 м ²

Для кожного класу захисту визначені фіксовані мінімальні і максимальні параметри струму блискавки (табл. 1.4). Вони можуть бути використані при проектуванні компонентів захисту (наприклад, при виборі перерізу провідників, товщини захисних екранів, роздільного інтервалу, пристроїв захисту від перенапруг) і визначення параметрів моделювання впливу блискавки при проведенні випробувань обладнання блискавкозахисту.

Таблиця 1.4 – Значення параметрів блискавки для класів захисту

Параметри та одиниця вимірювання	I клас захисту	II клас захисту	III клас захисту	IV клас захисту
Струм I (кА)	2,9 - 200	5,4 - 150	10,1 - 100	15,7 - 100
Заряд імпульсу Q_{SH} (Кл)	100	75	50	
Питома енергія W/R (МДж/Ом)	10	5,6	2,5	
Час імпульсу T_1/T^2 (мкс)	10/350			

При цьому ефективність блискавкозахисту 1-го класу повинна сягати 98%, 2-го класу – 95%, 3-го класу – 90%, 4-го – 81%. Для деяких спеціальних об'єктів рівень захисту встановлюється до 99,9%, залежно від ступеня його суспільної значимості і тяжкості очікуваних наслідків.

Визначення класу блискавкозахисту може відбуватися на основі статистичних даних про будівлю, або через аналіз ризиків ураження блискавкою в даній місцевості відповідно до [2], де пропонується метод керування ризиком ураження. Ризик R – це значення ймовірного річного збитку; керування ризиком означає вибір можливих заходів захисту від блискавки з метою зниження ризику до допустимого значення. Для цього проводиться оцінка ризику для об'єктів внаслідок влучання блискавки та порівняння з допустимим ризиком, величину якого визначають зацікавлені

сторони. Додатково стандарт [3] регламентує захист людей та об'єктів від прямих ударів блискавки, стандарт [4] визначає захист електричних та електронних систем всередині об'єктів (захист від вторинних дій блискавки).

Зовнішня система блискавкозахисту призначена для перехоплення прямих ударів блискавки в будівлю (включаючи удар в фасад будівлі), відведення струму блискавки від точки ураження до заземлення та розподілення у землі, без термічного чи механічного пошкодження, або іскріння, яке може стати причиною пожежі чи вибуху.

Після того, як визначено необхідність і клас блискавкозахисту для будівлі, потрібно зібрати інформацію, яка допоможе правильно розрахувати та підібрати необхідне обладнання для улаштування зовнішньої системи блискавкозахисту.

1. Перед початком планування потрібно з'ясувати, у якому стані знаходиться будівля: існуюча, будується, на стадії проекту. Найкраще, якщо будівля ще проектується або будується; тоді є можливість передбачити використання для системи блискавкозахисту природних елементів, спростивши та здешевивши її.

2. Необхідні плани даху і фасадів будівлі з усіма вказаними розмірами, згідно з якими буде проводитись розрахунок захисних зон та кількість необхідного обладнання.

3. Потрібні конструктивні характеристики покрівлі будівлі:

- а) матеріал покрівлі (для металевої покрівлі – її товщина);
- б) наявність та кількість виступаючих над покрівлею елементів (антени, труби, вентиляційні канали, і т.п.), їх розміри, матеріал і розташування;
- в) наявність парапетів чи огорож, тип матеріалу та розміри;
- г) наявність і тип снігозатримувачів та дощових ринв.

4. Конструктивні характеристики фасадних стін будівлі:

- а) матеріал стін (цегла, залізобетон, дерево чи інше);
- б) наявність зовнішнього утеплення, матеріал та товщина;
- в) наявність, розміри та матеріал дощових труб;
- г) місця розміщення вхідних дверей, вікон, балконів.

5. Конструктивні характеристики фундаменту та благоустрій навколо будівлі:

- а) тип фундаменту (бетон, залізобетон) та його ізоляція;
- б) благоустрій навколо будівлі (земля, асфальт, бруківка);
- в) тип та провідність ґрунту (чорнозем, пісок, глина, каміння);
- г) наявність і розташування комунікацій та інших металевих чи кабельних підводів до будівлі.

Після отримання необхідної інформації, треба визначити якою буде зовнішня система блискавкозахисту: неізольована, яка встановлюється на будівлю, що захищається; ізольована, провідники якої встановлюються на безпечній відстані від будівлі, що захищається.

У більшості випадків зовнішня система блискавкозахисту встановлюється на будівлі, що захищається. Ізольована система потрібна, якщо в результаті термічних впливів у точці ураження чи на провідниках, якими буде проходити струм блискавки, може виникнути небезпека для будівлі чи обладнання, що знаходиться всередині (наприклад, будівлі з займистим покриттям на стінах, або із зонами, де існує ризик виникнення вибуху чи пожежі).

1.5 Особливості експлуатації пристроїв блискавкозахисту

Експлуатація пристроїв блискавкозахисту об'єктів та споруд передбачає підтримання їх у належному технічному стані відповідно до Правил технічної експлуатації електроустановок споживачів [7].

Всі підприємства та організації, незалежно від форм власності, повинні мати розроблений комплект експлуатаційно-технічної документації блискавкозахисту. Цей комплект повинен містити:

- пояснювальну записку;
- схеми зон захисту блискавковідводів;
- робочі креслення конструкцій блискавковідводів (будівельна частина), конструктивних елементів захисту від вторинних проявів блискавки, від занесення високих потенціалів через наземні і підземні металеві комунікації, від іскрових каналів і розрядів в ґрунті;
- приймальну документацію – акти прийому в експлуатацію пристроїв блискавкозахисту, акти на приховані роботи, акти випробувань з інформацією про вторинні прояви блискавки, в тому числі, проникнення високих потенціалів в зону захисту.

У пояснювальній записці вказуються підприємство-розробник комплекту експлуатаційно-технічної документації, підстави для його виконання, перелік діючих нормативних документів, спеціальні вимоги до блискавкозахисту. В ній також повинна міститися інформація щодо вихідних даних, прийнятих засобів блискавкозахисту, розрахунків зон захисту, заземлювачів, струмовідводів та елементів захисту від вторинних проявів блискавки.

Вихідні дані для проектування блискавкозахисту складаються замовником за участі проектною організацією і включають:

- генеральний план об'єктів, що підлягають блискавкозахисту, автомобільних доріг і залізниць, наземних та підземних комунікацій різної відомчої належності;
- категорії блискавкозахисту окремих споруд;
- дані про кліматичні умови району, де розміщуються захисні пристрої, характеристику ґрунтів із зазначенням їх структури і хімічної агресивності, рівня ґрунтових вод;
- питомий електричний опір ґрунту (Ом·м).

Дозволяється використовувати типові проекти блискавкозахисту, що мають загальну схему і зони захисту блискавковідводів. У разі відсутності типових рішень, розробляються робочі креслення окремих елементів блискавкозахисту.

Зазвичай проекти блискавкозахисту узгоджуються з робочими кресленнями на загальні будівельні роботи з монтажу сантехнічного і електротехнічного обладнання з метою його використання для блискавкозахисту.

Після завершення будівництва блискавкозахисні пристрої приймаються в експлуатацію робочою комісією, складаються відповідні акти, що передаються замовнику до початку монтажу технологічного устаткування та комплектації об'єкта обладнанням.

Склад робочої комісії визначається замовником і зазвичай складається з особи, відповідальної за електрогосподарство, представника підрядної організації та представника служби пожежної інспекції.

Робоча комісія розглядає затверджену та узгоджену з зацікавленими сторонами технічну документацію пристроїв блискавкозахисту, акти на приховані роботи з улаштуванням заземлювачів і струмовідводів. На розгляд комісії подаються акти випробувань пристроїв блискавкозахисту, захисту від вторинних проявів блискавки, в тому числі, можливого проникнення високих потенціалів через наземні і підземні металеві комунікації. Також на розгляд комісії подаються результати перевірки електромонтажних робіт блискавкоприймачів, струмопроводів, надійності електричних з'єднань та значення опорів заземлювачів.

Після проведення повної перевірки і огляду будівельно-монтажних робіт, що були виконанні, складається акт приймання блискавкозахисних пристроїв та обладнання. Після прийняття в експлуатацію пристроїв блискавкозахисту складаються паспорти блискавкозахисних пристроїв і паспорти заземлювачів, які зберігаються у відповідального за електрогосподарство.

Електромонтажна організація несе гарантійну відповідальність відповідно до пунктів договору на проведення робіт і чинного законодавства (згідно чинного законодавства, гарантійний термін становить 10 років, якщо інше не встановлено договором або законом).

Експлуатацію захисної системи виконує замовник, який відповідає за її обслуговування і підтримку системи у відповідному технічному стані. Перевірочні випробування системи блискавкозахисту проводяться відповідно до ПУЕ спеціалізованими організаціями з оформленням відповідних документів. При цьому компоненти систем зовнішнього блискавкозахисту перевіряють стосовно справного функціонування, навантажуючи їх випробувальними імпульсами струму: блискавкоприймачі навантажують трьома імпульсами струму по 100 кА, тривалістю 10/350 мкс – це категорія випробувань Н; струмовідводи і

з'єднання в системі заземлення тестуються трьома імпульсами струму по 50 кА тривалістю 10/350 мкс – це категорія випробувань N.

Планове та позачергове обслуговування пристроїв блискавкозахисту здійснюється за програмою, яка складається представником проектної організації і затверджується керівником підприємства (табл. 1.5).

Перевірка включає контроль технічної документації, вимірювання та огляд зовнішньої системи блискавкозахисту. Контроль і технічне обслуговування повинні виконуватися з дотриманням норм і принципів ДСТУ [3].

Таблиця 1.5 – Періоди перевірок систем блискавкозахисту

Клас блискавкозахисту	Візуальний огляд	Повна перевірка	Надважливі об'єкти ^{1) 2)}
I і II	через 1 рік	через 2 роки	кожний рік
III і IV	через 2 роки	через 4 роки	кожний рік

1. Системи блискавкозахисту, що використовують в будівлях, пов'язаних з вибухонебезпечним виробництвом, повинні оглядатися кожні 6 місяців. Електричні випробування повинні виконуватися щороку (допустиме відхилення від графіка – раз в 14-15 місяців, коли вважається за доцільне проводити випробування в різні пори року, щоб отримати інформацію про вплив сезонних коливань).

2. До будівель і споруд особливої важливості відносять об'єкти, що містять центри обробки та зберігання даних, місця з можливою присутністю великої кількості людей, важливі комерційні, адміністративні, історичні будівлі.

Критерії перевірки:

- контроль всієї документації, включаючи відповідність нормам;
- перевірка загального стану блискавкоприймачів і струмовідводів, а також всіх сполучних компонентів (відсутність ослаблих з'єднань) і рівня суцільного опору;
 - перевірка системи заземлення, опору заземлення, включаючи переходи і з'єднання;
 - перевірка загального стану корозії;
 - контроль стану кріплення проводів і їх елементів;
 - документування всіх внесених змін і доповнень системи зовнішнього блискавкозахисту, а також змін, що стосуються самої будівлі.

Позачергові огляди пристроїв блискавкозахисту слід проводити після стихійних лих, ураганного вітру, повені, землетрусів, пожеж і гроз надзвичайної інтенсивності. З періодичністю 6 років (для об'єктів I категорії) рекомендується виконувати контроль блискавкозахисних пристроїв з розкриттям 20% підземних його частин. Елементи, уражені корозією більше ніж на 25%, повинні бути замінені новими.

Після виконання всіх ремонтних робіт обов'язково проводяться позачергові вимірювання опору заземлення. Результати перевірок оформляються актами, заносяться в паспорти і журнал обліку стану пристроїв блискавкозахисту.

Земляні роботи поблизу від пристроїв блискавкозахисту проводяться лише з дозволу експлуатаційної організації, яка виділяє відповідальних осіб, що спостерігають за збереженням цих пристроїв. Не допускається під час грози проводити всі види робіт на пристроях блискавкозахисту і поблизу від них. Нормальна експлуатація системи блискавкозахисту дозволена лише при виконанні всіх цих умов.

2 СИСТЕМА ЗОВНІШНЬОГО БЛИСКАВКОЗАХИСТУ

2.1 Улаштування зовнішнього блискавкозахисту

Для надійного захисту будівлі від прямого удару блискавки і відводу її струму в землю, створюється зовнішня система блискавкозахисту, яка повинна складатися з блискавкоприймачів, струмовідводів і системи заземлення (рис. 2.1).

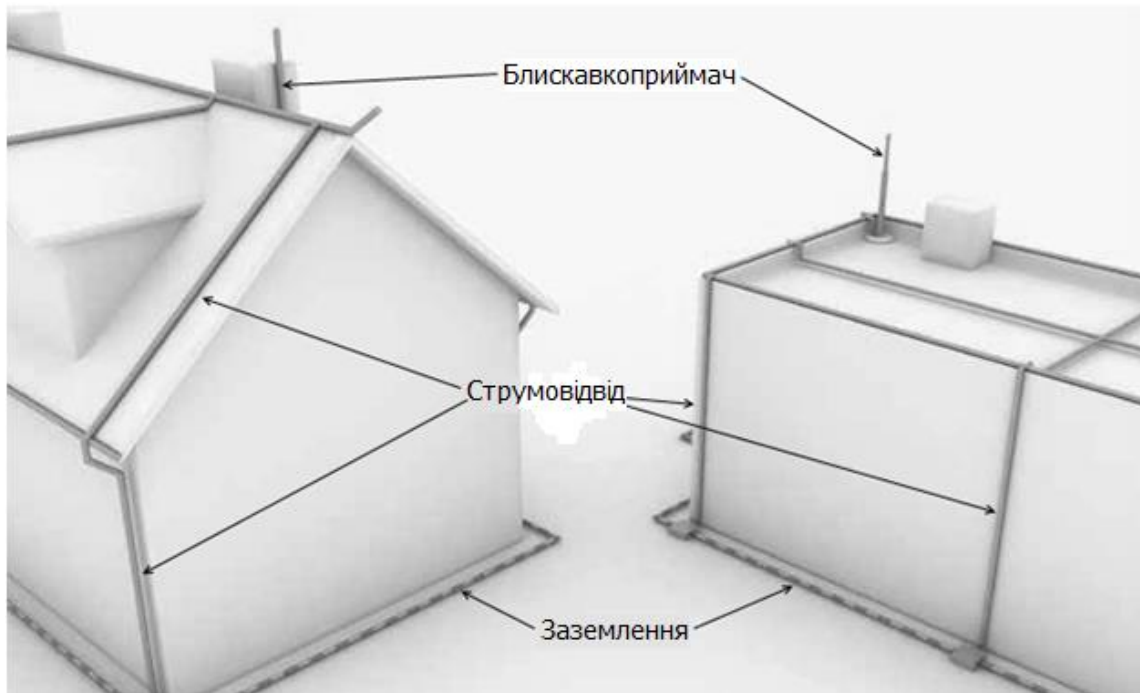


Рисунок 2.1 – Зовнішня система блискавкозахисту

Блискавкоприймачі – це частина зовнішньої СБЗ, піднесені над спорудою та призначені для перехоплення розрядів блискавки. В залежності від типу і конфігурації споруди, що потребує захисту, блискавкоприймачі можуть складатися з довільної комбінації стрижнів (включаючи окремо розташовані щогли), натягнутих проводів або тросів, сітчастих провідників, будь-яких інших природних або штучних елементів, що можуть виконувати роль блискавкоприймача. При їх виборі важливу роль має будівельна конфігурація об'єктів, можливе розташування і властивості обраних типів струмовідводів. Згідно з вимогами ДСТУ EN 62305-3:2012 [3], блискавкоприймачі обов'язково слід розміщувати по кутах у виступаючих точках і по краях покрівлі. Для забезпечення оптимального розтікання струму окремо розташовані стрижні повинні з'єднуватись разом на рівні даху.

Зауважимо, що система зовнішнього блискавкозахисту може бути ізольована від споруди або бути частиною останньої, встановлена окремо

або безпосередньо на будівлі. При цьому всі складові захисту повинні бути надійно з'єднані між собою для недопущення пробоїв та іскріння.

Простим та найбільш поширеним є стрижневий блискавкоприймач висотою h із зоною захисту у вигляді кругового конусу, вершина якого збігається з вершиною стрижневого блискавкоприймача.

Габарити зони захисту визначаються кутом α або радіусом r (рис. 2.2), які залежать від висоти h і вибраного класу блискавкозахисту. У межах захисної зони розташовують обладнання, яке підлягає захисту, обов'язково з дотриманням захисного роздільного інтервалу проти іскріння S .

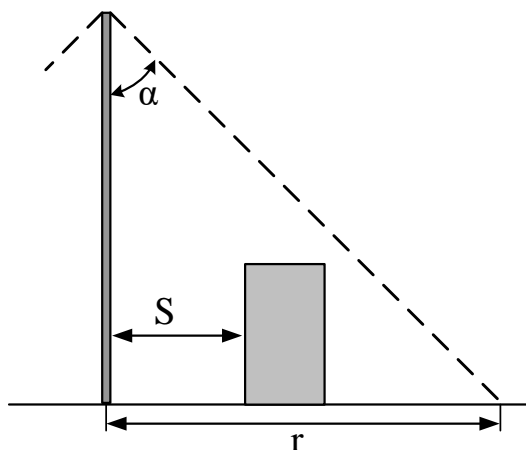


Рисунок 2.2 – Зона захисту стрижневого блискавкоприймача

Правильно розраховані роздільні інтервали S надійно запобігають пробою струму блискавки на обладнання та захищають від іскріння. Інтервал S розраховується за формулою [3]:

$$S = \frac{k_I \cdot k_c}{k_m} \cdot L$$

де: k_i – коефіцієнт, що залежить від класу захисту (клас 1 – 0,08; клас 2 – 0,06; клас 3, 4 – 0,04);

k_c – коефіцієнт розподілу струму блискавки, який залежить від кількості струмовідводів, а також від типу заземлювача [3];

k_m – коефіцієнт, що залежить від матеріалу ізоляції в проміжку (бетон, біла цегла – 0,5; повітря – 1; склопластик – 0,7);

L – довжина вздовж блискавкоприймача або струмовідводу від точки, в якій визначають роздільний інтервал S до найближчої точки під'єднання вирівнювання потенціалів.

Для захисту рівних поверхонь (будівлі з плоским дахом) використовується блискавкоприймальна сітка у вигляді металевого сітчастого провідника (рис. 2.3) з певним кроком m , обумовленим категорією блискавкозахисту (табл. 2.1) [3].

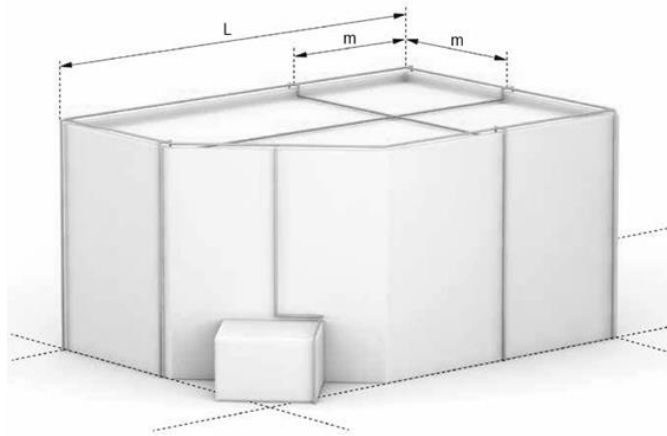


Рисунок 2.3 – Метод блискавкоприймальної сітки на плоскому даху

Таблиця 2.1 – Розмір комірок m залежно від класу захисту

Рівень блискавкозахисту	Розмір m
I	5×5 м
II	10×10 м
III	15×15 м
IV	20×20 м

Використання методу блискавкоприймальної сітки можливе за умов:

- провідники сітки обов'язково проходять по краю даху, а дах виходить за габаритні розміри будівлі;
- якщо дах двосхилий і нахил перевищує уклон 1 до 10, провідник сітки обов'язково проходить по гребеню даху;
- бокові поверхні високої споруди захищаються додатковою сіткою;
- сітка виконується так, щоб струм блискавки завжди мав, принаймні, два різних шляхи до заземлювача;
- жодні металеві частини не повинні виступати за зовнішні контури сітки, а якщо такі елементи існують, їх потрібно захищати окремо.

Всі виступаючі над дахом елементи споруди, які можуть бути використані у якості блискавкоприймача, повинні бути приєднані до сітки, інакше вони обладнуються додатковими захисними стрижнями, які також приєднуються до сітки.

Якщо нахил покрівлі перевищує 10%, замість сітки можна використати паралельні вертикальні провідники, прокладені у вигляді спусків від гребеня до нижнього краю покрівлі, нехтуючи горизонтальними лініями. Відстань між провідниками має відповідати ширині сітки, по гребеню та нижньому краю обов'язково прокладаються горизонтальні провідники.

Як відмічалось, для будівель висотою h більше 60 м існує загроза бокового удару блискавки, тому рекомендується робити бокову сітчасту проводку (рис. 2.4).

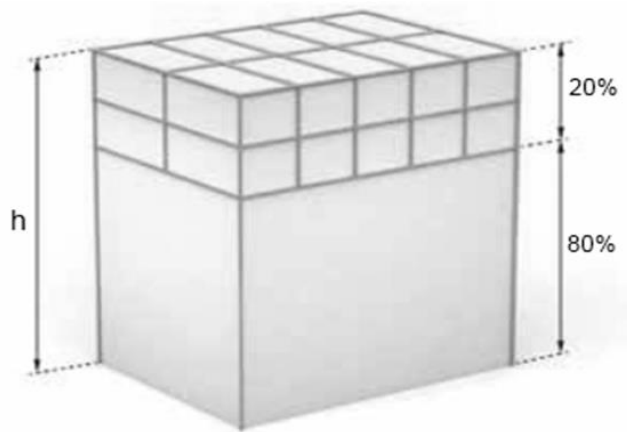


Рисунок 2.4 – Сітчаста проводка для захисту від бокового удару

Для здешевлення системи блискавкозахисту рекомендовано визначити (згідно з [2]), чи можуть використовуватись як блискавкоприймачі природні компоненти, які вже є на будівлі: металева огорожа даху, металеві труби або резервуари, металева покрівля даху і т.д.

2.2 Монтаж зовнішнього блискавкозахисту

Варто розрізнити окремо розташовані та вбудовані (прибудовані) системи блискавкозахисту. Окремо розташовані системи встановлюються окремо від об'єкта захисту у вигляді стрижнів-блискавкоприймачів або щогл (рис. 2.5).

Струмівідвідний провід на щоглі може проходити як зовні, так і всередині. Останній спосіб має певні переваги:

- візуально привабливий зовнішній вигляд;
- наявність з'єднувального елемента для під'єднання всередині щогли з можливим боковим випускним отвором;
- мінімальна площа для вітрового навантаження.

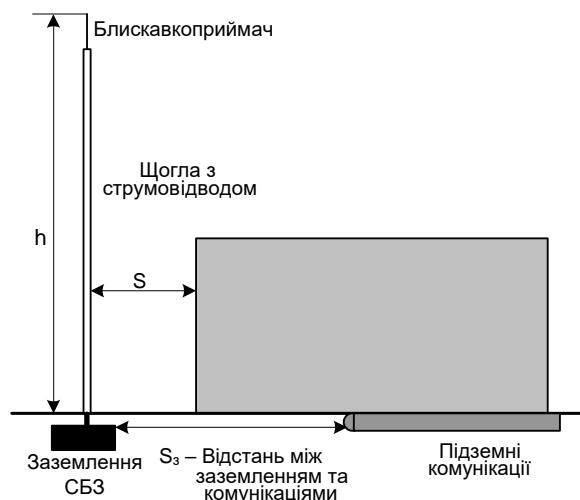


Рисунок 2.5 – Окремо встановлена система блискавкозахисту

Вбудовані (прибудовані) системи блискавкозахисту встановлюються безпосередньо на об'єкт, що захищається. Вони можуть бути ізольовані чи неізольовані від об'єкта. Ізольовані системи захисту пов'язують з неможливістю використання надбудов споруд як природних елементів блискавкозахисту. В цьому випадку блискавкоприймачі висотою до 2-3 м встановлюються на плоских поверхнях за допомогою бетонних блоків або спеціальних триніг (рис. А.1 у додатку А). Для закріплення більш високих щогл до 10 м використовують або додаткові розпірні кріплення (рис. А.2), або кріплення до об'єкта за допомогою типових склопластикових ізолюючих утримувачів простого або V-подібного зразка, забезпечуючи надійність і заданий роздільний інтервал (рис. А.3, А.4).

При неізольованому кріпленні блискавкоприймача безпосередньо до надбудови на даху використовують різноманітні опорні стійки та кронштейни (рис. А.5). Для цього потрібно робити мінімум два кріплення, причому верхнє розташовують не нижче 0,5 м від рівня даху, а при висоті блискавкоприймача більше 4 м, – на рівні 0,7 - 1 м від рівня даху, але не ближче 0,2 м до верхнього краю надбудови (рис. 2.6).

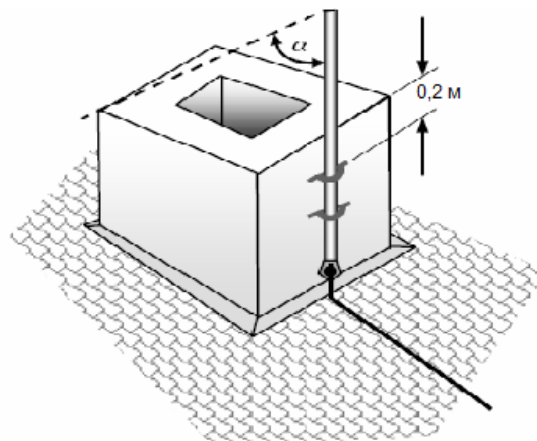


Рисунок 2.6 – Кріплення блискавкоприймача до надбудови

Для кріплення щогл висотою понад 10 м і до 30 м використовують спеціальні гвинтові фундаменти або бетонні блоки масою 2,5 – 5 т з болтовим кріпленням (рис. А.6).

Провідники для з'єднання стрижнів кріплять на даху, використовуючи, відповідно, або струмопровідні, або непровідні прокладки і кріплення (рис. А.7). Якщо дах виконано з легкозаймистого матеріалу, потрібно забезпечити мінімальну відстань 0,1 м між провідником і дахом. Якщо немає можливості забезпечити достатню відстань, захистити легкозаймисту покрівлю від небезпечного впливу струму блискавки, що нагріває провідники, можна за допомогою таких заходів: зниження температури провідника при протіканні струму блискавки за рахунок збільшення його поперечного перерізу; вставки теплозахисного шару між провідником і покрівлею (наприклад, термоізоляційна трубка).

Будівлі з плоским дахом, що захищають блискавкоприймальною сіткою з додатковими стрижнями для захисту нечисленних надбудов, мають свою захисну зону (рис. 2.7).

Монтаж сітки виконується в такій послідовності:

1. По периметру будівлі прокладається неізолюваний провід. Цей провід є основою для блискавкоприймальної сітки, одночасно захищаючи найбільш вразливі до ударів блискавки місця (краї даху та кути стін). Провід з'єднується з струмовідводами, розташованими на бокових поверхнях будівлі, затискними клемми (рис. А.8). Захисний кут α обчислюється за висотою будівлі і класом захисту відповідно. Наприклад, при висоті будівлі $h = 15$ м і першому класі захисту, кут $\alpha \approx 35^\circ$. Всі частини будівлі в межах цього кута вважаються захищеними.



Рисунок 2.7 – Захисна зона блискавкоприймальної сітки

2. Ширину комірок (m) обирають залежно від класу блискавкозахисту (табл. 2.1). Кріплення провідників, які утворюють сітку, монтують на даху за допомогою спеціальних ізолюваних опор (рис. А.9) на відстані 1 м між ними, причому при прокладанні провідників по металевій покрівлі на непровідних тримачах, в місцях переходу блискавкоприймача до струмовідводу рекомендується приєднати металевий дах до системи блискавкозахисту – тоді, якщо навіть частина струму перекинеться з провідника на металеву покрівлю, то цей струм також буде відведено струмовідводом.

3. Для з'єднання провідників між собою використовують сварку або затискні клемми (рис. А.8). При використанні плоских провідників використовують інший тип затискних клем (рис. А.10).

При монтажі блискавкоприймальної сітки потрібно враховувати коливання температури, яка впливає на зміну геометричних розмірів довгих провідників. Тому, для захисту від такого явища необхідно передбачити використання компенсаторів температурного подовження (рис. А.11), які встановлюють через відповідні інтервали (табл. 2.2), якщо розміри будівлі більшої довжини. Таким чином з'єднують не лише самі провідники блискавкоприймальної сітки, а й парапети чи металеві огорожі

даху (рис. А.12), якщо ті підключені до зовнішньої СБЗ. Компенсатори температурного подовження можливо встановлювати як на одиночні провідники сітки, так і у точках їх перетину (рис. А.13).

Таблиця 2.2 – Інтервали для встановлення компенсаторів

Матеріал	Інтервали між компенсаторами
Сталь	≈ 15 м
Мідь	≤ 10 м
Алюміній	≤ 10 м
Нержавіюча сталь	≈ 10 м

4. При необхідності захисту від бокового удару блискавки виконується монтаж блискавкоприймальної сітки на стінах будівлі (рис. 2.4). Також за необхідності встановлюються та підключаються до сітки додаткові стрижневі блискавкоприймачі.

Як вже відмічалось, на будівлях з двосхилим дахом (з нахилом 10:1 і більше), блискавкозахист починається з прокладання блискавкоприймача вздовж гребня даху.

Провід блискавкоприймача кріпиться за допомогою ізолювальних опор або спеціальних тримачів (рис. А.14) з відстанню між ними до 1 м, або підвішується тросовий блискавкоприймач. Кут захисту α визначається за наближеною формулою: $r \approx 1,5 \cdot h$ (рис. 2.8). Якщо споруда повністю знаходиться в зоні захисту то по краях фронтона в протилежних кутках будівлі монтують лише струмовідводи.

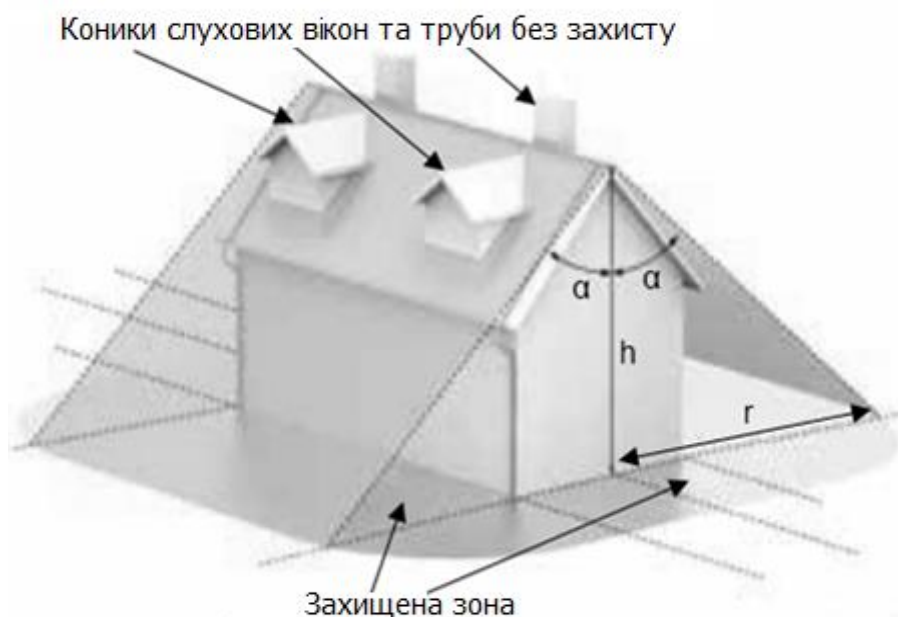


Рисунок 2.8 – Зона захисту блискавкоприймача на гребні даху

Якщо кут α недостатній і споруда не знаходиться повністю в зоні захисту, то від гребеня до нижнього краю покрівлі додають паралельні провідники блискавкоприймачів, прокладених за допомогою відповідних тримачів та приєднаних до водовідвідного жолобу (рис. А.16).

Частини будівлі за межами захищеної зони (димоходи, коники слухових вікон і т.п.) захищаються додатковими захисними стрижнями (рис. 2.9).

Взагалі, захисту потребують усі металеві предмети, що виступають над дахом більше, ніж на 0,3 м, і предмети з непровідного матеріалу (наприклад, пічні або ПВХ-труби) заввишки більше 0,5 м (табл. 2.3).

Стрижні можна кріпити як до надбудов, так і на гребень даху (рис. А.17). Висота стрижнів h_2 визначається розмірами надбудови та кутом α_2 за обраним класом блискавкозахисту, щоб надбудова знаходилась повністю в захищеній зоні. Також на всіх гострих кутах покрівлі виводять дріт на 20-30 см назовні та загинають догори на 45° , оскільки ці кути є найімовірнішими місцями для удару блискавки (рис. А.17).

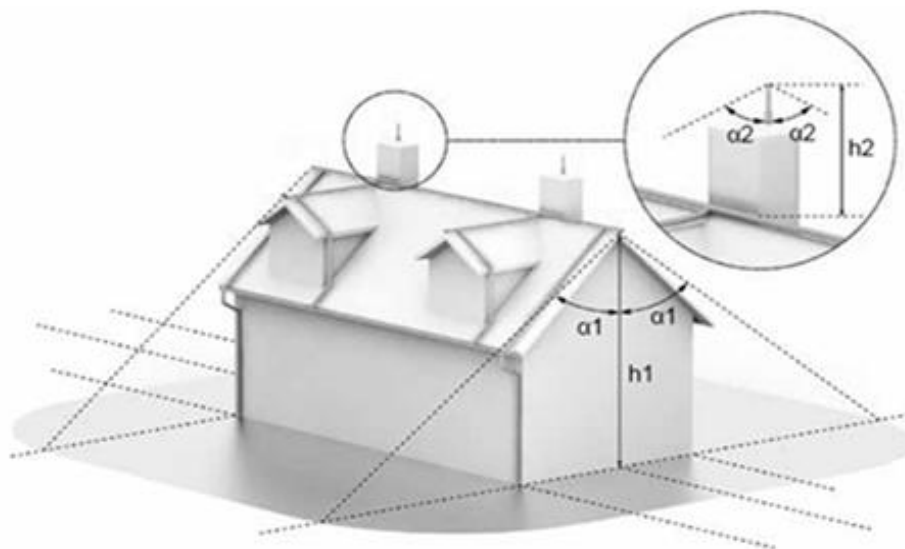


Рисунок 2.9 – Додатковий захист для надбудов двосхилого даху

Таблиця 2.3 – Надбудови, що потребують блискавкозахисту

Покрівельні надбудови	Розміри
Металеві	0,3 м над рівнем даху; 1,0 м ² загальна площа; 2,0 м довжина надбудови
Не металеві	0,5 м над блискавкоприймальною сіткою

2.3 Вибір матеріалів для виконання елементів блискавкозахисту

Матеріал і розміри елементів для СБЗ вибирають з урахуванням ймовірності виникнення корозії, конструкції будівлі та типу СБЗ.

Компоненти повинні витримувати електромагнітні впливи струму блискавки і прогнозовані аварійні напруги без пошкоджень. Основними матеріалами для виготовлення елементів блискавкозахисту є мідь, алюміній, нержавіюча та оцинкована сталь. Основними формами є суцільні плоскі, круглі та багатожильні провідники. Для виготовлення кріплень використовують ці ж матеріали та пластик.

Враховуючи різні цінові категорії компонентів з різних матеріалів, вибір потрібно узгоджувати з замовником, хоча найбільш економічно доцільним є використання оцинкованої сталі. Проте в багатьох випадках компоненти СБЗ можуть складатися з різних матеріалів, наприклад, алюмінієві блискавкоприймачі, мідний дріт по покрівлі, оцинкований дріт струмовідводів. Тоді потрібно забезпечити з'єднання різних матеріалів за допомогою біметалевих з'єднувачів.

Оцинкована сталь, яка контактує з арматурною сталлю бетонної конструкції, при певних умовах викликає руйнування бетону. Алюмінієві провідники не повинні торкатися вапняної поверхні. Багатожильні провідники більш схильні до корозії, ніж суцільні.

Наведемо декілька прикладів:

1. Покриття з бітумної або натуральної черепиці. Можна використати дріт з алюмінію або оцинкованої сталі діаметром 8 мм та кріплення (рис. А.15), ізольовані чи цілком з оцинкованої сталі. Також можна використати мідний дріт діаметром 8 мм та мідне кріплення, але це буде дорожче.

2. Покриття з металочерепиці чи профнастилу. Можна використати алюмінієвий дріт або дріт з оцинкованої сталі діаметром 8 мм, та кріплення з оцинкованої сталі чи пластику.

3. Плоска покрівля, вкрита руберойдом. Використовують оцинкований дріт діаметром 8 мм та пластикові кріплення, заповнені бетоном.

4. Плоска або похила покрівля, вкрита металевими або алюмінієвими листами. Використовують оцинкований або алюмінієвий дріт діаметром 8 мм та спеціальні фальцеві кріплення (рис. А.18).

Стрижні блискавкоприймачів висотою до 4 м у більшості випадків виготовляють з алюмінію, а висотою до 9 м – із нержавіючої сталі для забезпечення їх стійкості і міцності.

Покрівельні надбудови, які виступають над спорудою та мають струмопровідні елементи, можуть входити до системи зовнішнього блискавкозахисту як природні компоненти при умові, що вони мають відповідні розміри.

Природними компонентами блискавкоприймачів, незалежно від класу захисту, можуть виступати ізольовані від внутрішньобудинкових мереж елементи зі струмопровідних матеріалів, які постійно знаходяться на будівлі і не повинні змінюватися [3]:

1. Металеві листи, якими покривають будівлю (металочерепиця, листи профнастилу), при виконанні наступних умов:

а) забезпечення надійного електричного зв'язку між частинами листів (з використанням зварювання, пайки твердим припоєм, фальцевих або болтових з'єднань, гофрування, закручування);

б) товщина металевого листа не повинна бути менша 0,5 мм для покрівлі з оцинкованої та нержавіючої сталі, міді; 0,65 мм для алюмінію.

с) потрібно врахувати, що при ударі блискавки металевий лист покрівлі може бути пошкоджений, але струм блискавки буде відведений до заземлення;

д) якщо при пошкодженні листа в місці удару блискавки є небезпека загоряння легкозаймистих матеріалів під покрівлею, потрібно використовувати листи товщиною 4 мм для сталі, 5 мм для міді, 7 мм для алюмінію;

е) металеві листи, не покриті ізоляційним матеріалом, а лише тонким шаром фарби товщиною 1 мм або ПВХ товщиною 0,5 мм, не розглядаються, як ізолятор;

ф) металеві компоненти дахів (кроквяні ферми, металева арматура і т.д.), які розташовані під неметалевим покриттям даху, при ударі блискавки також можуть бути пошкоджені.

2. Розташовані на даху металеві труби і резервуари за умови, що вони виготовлені з матеріалу, площа і мінімальна товщина яких – для міді та нержавіючої сталі 2 мм, переріз 50 мм²; для алюмінію – мінімальна товщина 3 мм, переріз 70 мм²; для оцинкованої сталі – мінімальна товщина 2,5 мм, переріз 50 мм².

3. Металеві огорожі, труби, покриття парапетів і т.д., площа поперечного перерізу яких не менша від зазначених вище.

4. Металеві труби і резервуари, які містять легкозаймисті або вибухонебезпечні суміші, за умови, що виготовлені з матеріалу відповідної товщини: зі сталі (нержавіючої чи оцинкованої) не менше 4 мм; для міді не менше 5 мм; для алюмінію не менше 7 мм.

5. Якщо вимоги до товщини не дотримані, потрібен додатковий захист.

Всередині будівель із суцільними армованими стінами і дахом, або суцільними металевими фасадами та металевими дахами, дотримання роздільного інтервалу необов'язкове, при цьому металеві компоненти, які не мають струмопровідного продовження в середину будівлі та розташовані на відстані менше 1-го метра від провідника зовнішнього блискавкозахисту, безпосередньо з'єднуються з блискавковідводом.

Приклад: покрівля будівлі вкрита металевими листами товщиною 0,5 мм, які скріплені гвинтами. Листи прокладені по металевих конструкціях і не мають безпосереднього контакту з займистими матеріалами. Таку покрівлю можна використовувати як природний блискавкоприймач, але потрібно врахувати, що при ударі блискавки вона може бути пошкоджена.

2.4 Зона захисту одиночного стрижневого блискавкоприймача з висотою до 150 м

Для захисту опор повітряних ліній, підстанцій і відкритих розподільних пристроїв (ВРП), паливних резервуарів і т.п. використовують стрижневі блискавкоприймачі висотою від 30 до 150 м.

Стандартною зоною захисту блискавкоприймача висотою до 60 м можна вважати «наметоподібну» зону, висота якої збігається з вершиною блискавкоприймача, а площею основи буде коло радіусом $r = 1,5 \cdot h$ (рис. 2.10).

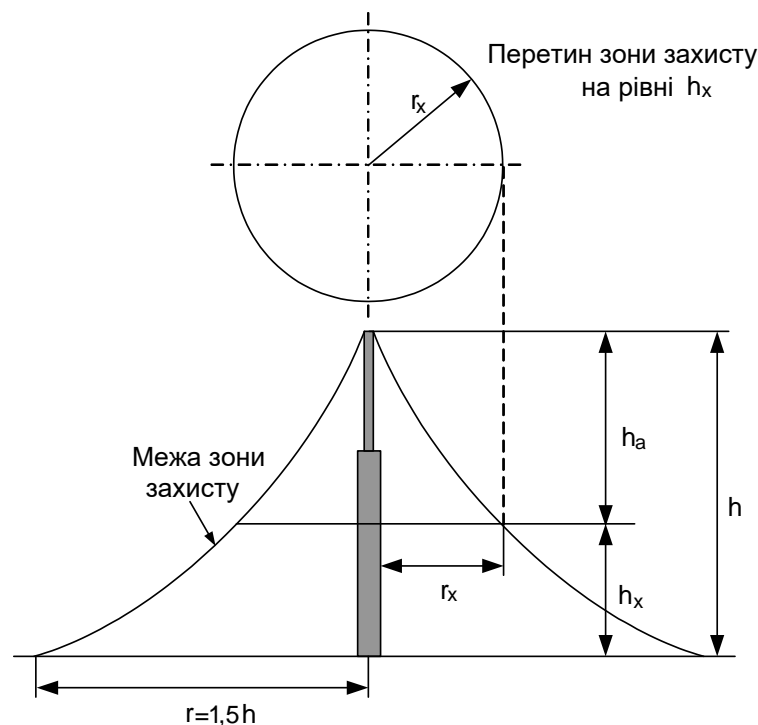


Рисунок 2.10 – Зона захисту стрижневого блискавкоприймача висотою до 60 м: h_a – активна висота блискавкоприймача; h_x – висота точки на межі захисної зони; r_x – радіус захисту на висоті h_x

Об'єкти, які знаходяться в зоні $r_x - h_x$, захищені з ймовірністю $p = 0,99$. При збільшенні робочої висоти h_x зона захисту буде звужуватись і навпаки.

Для спрощення розрахунку, така зона захисту замінюється двома конусами різної висоти і різного радіуса (рис. 2.11).

Ламана лінія, що об'єднує обидва конуси, і буде зоною захисту. Величини r_x і h_x взаємопов'язані:

$$\begin{aligned} \text{для } 0 < h_x < 2/3 \cdot h & \quad r_x = 1,5 \cdot (h - 1,25 \cdot h_x); \\ \text{для } 2/3 \cdot h < h_x < h & \quad r_x = 0,75 \cdot (h - h_x). \end{aligned}$$

Розрахунок зводиться до знаходження оптимальної висоти блискавкоприймача (h) за відомими r_x і h_x , які визначаються розмірами

об'єкта, що захищається, з урахуванням мінімального інтервалу (S). При цьому об'єкт повинен повністю бути в зоні захисту:

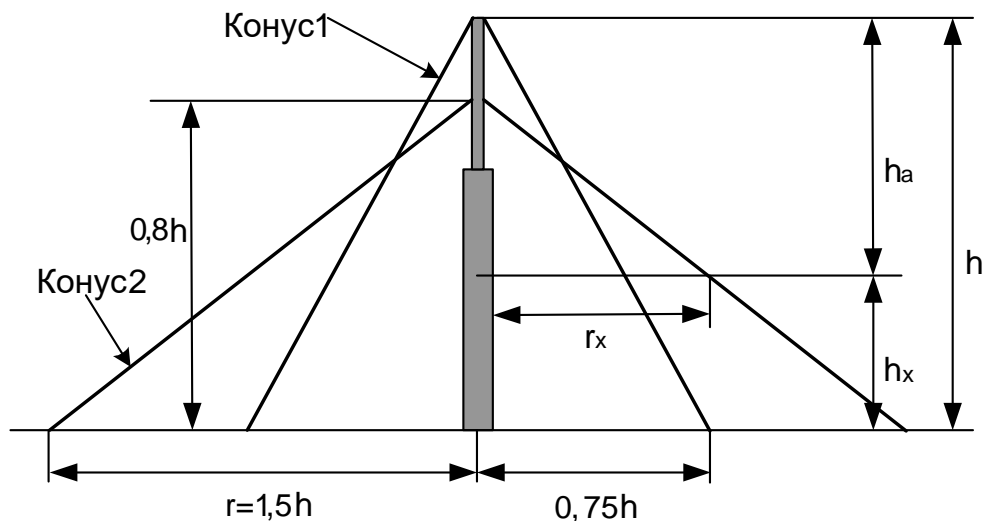


Рисунок 2.11 – Зона захисту стрижневого блискавкоприймача висотою до 60 м у спрощеному вигляді

$$\begin{aligned} \text{для } 0 < h_x < 2/3 \cdot h & \quad h_{\text{опт}} = (r_x + 1,9 \cdot h_x) / 1,5; \\ \text{для } 2/3 \cdot h < h_x < h & \quad h_{\text{опт}} = (r_x + 0,75 \cdot h_x) / 0,75. \end{aligned}$$

Для блискавкоприймача висотою від 60 до 100 м радіус r зони захисту на рівні землі прийнятий 90 м. На висоті h_x радіус буде:

$$\begin{aligned} \text{для } 0 < h_x < 2/3 \cdot h & \quad r_x = 90 \cdot (1 - 1,25 \cdot h_x / h); \\ \text{для } 2/3 \cdot h < h_x < h & \quad r_x = 45 \cdot (1 - h_x / h). \end{aligned}$$

Для блискавкоприймача висотою h від 100 до 150 м (рис. 2.12) зона захисту починається з висоти $h_0 < h$, поділяючись на два типи: А – для промислової забудови, ступінь надійності 99,5% і вище; Б – для об'єктів сільськогосподарського призначення, ступінь надійності 95% і вище.

Для типу А розміри захисної зони визначаються за формулами:

$$\begin{aligned} h_0 &= 0,85 \cdot h; \\ r_0 &= (1,1 - 0,002 \cdot h) \cdot h; \\ r_x &= (1,1 - 0,002 \cdot h) \cdot (h - 1,2 \cdot h_x). \end{aligned}$$

Для типу Б розміри захисної зони визначаються за формулами:

$$\begin{aligned} h_0 &= 0,92 \cdot h; \\ r_0 &= 1,5 \cdot h; \\ r_x &= 1,5 \cdot (h - 1,1 \cdot h_x). \end{aligned}$$

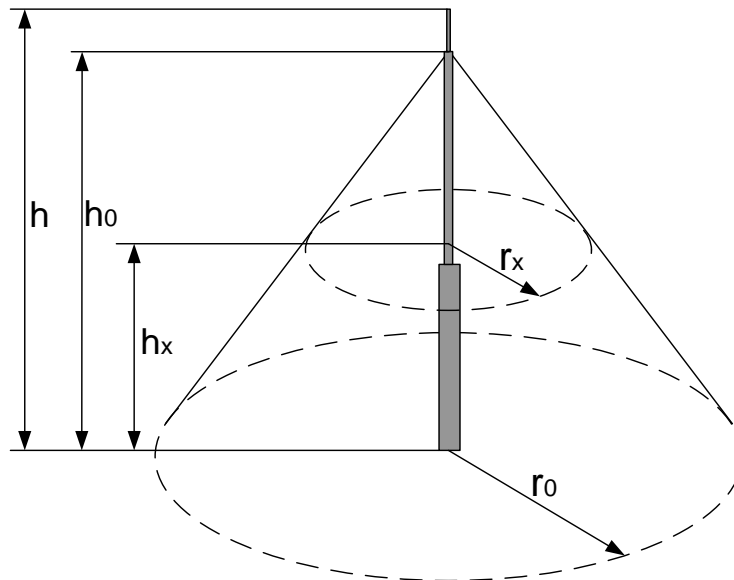


Рисунок 2.12 – Зона захисту стрижневого блискавкоприймача висотою від 100 до 150 м

При відомих значеннях h_x і r_x для споруди, що захищається, висота стрижня визначається за формулою:

$$h = (r_x + 1,63 \cdot h_x) / 1,5$$

Для ще більш високих блискавкоприймачів користуються спеціальною методикою розрахунків.

2.5 Зона захисту тросового блискавкоприймача

Окрім одиночних щогл великої висоти, для захисту паливних резервуарів, повітряних ліній, підстанцій та відкритих розподільних пристроїв також використовують тросові блискавкоприймачі висотою до 150 м (рис. 2.13).

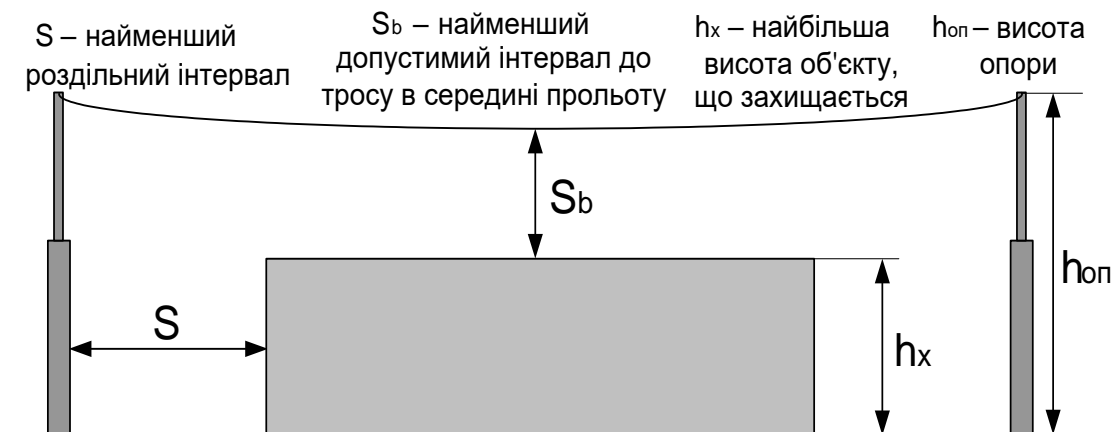


Рисунок 2.13 – Тросовий блискавкоприймач

Тросовий блискавкоприймач (або грозозахисний трос) – це закріплений на щоглах трос (або декілька тросів на декількох щоглах), заземлений з обох сторін. Фактично, тросова конструкція замінює ряд одиночних стрижнів, тому простіша у виконанні та настільки ж ефективна. Встановлюється грозозахисний трос, як і стрижневі блискавкоприймачі, або поблизу від об'єкта, або над об'єктом, або навіть на самому об'єкті, який потрібно захистити від удару блискавки.

Зона захисту тросового блискавкоприймача показана на рис. 2.14. З урахуванням провисання троса (металевий провід перерізом 35-50мм²) і при відомій висоті опор $h_{оп}$, висота троса в середині прольоту h , залежно від довжини прольоту k , буде:

$$\begin{aligned} \text{при } k < 120 \text{ м} \quad h &= h_{оп} - 2; \\ \text{при } 120 < k < 150 \text{ м} \quad h &= h_{оп} - 3. \end{aligned}$$

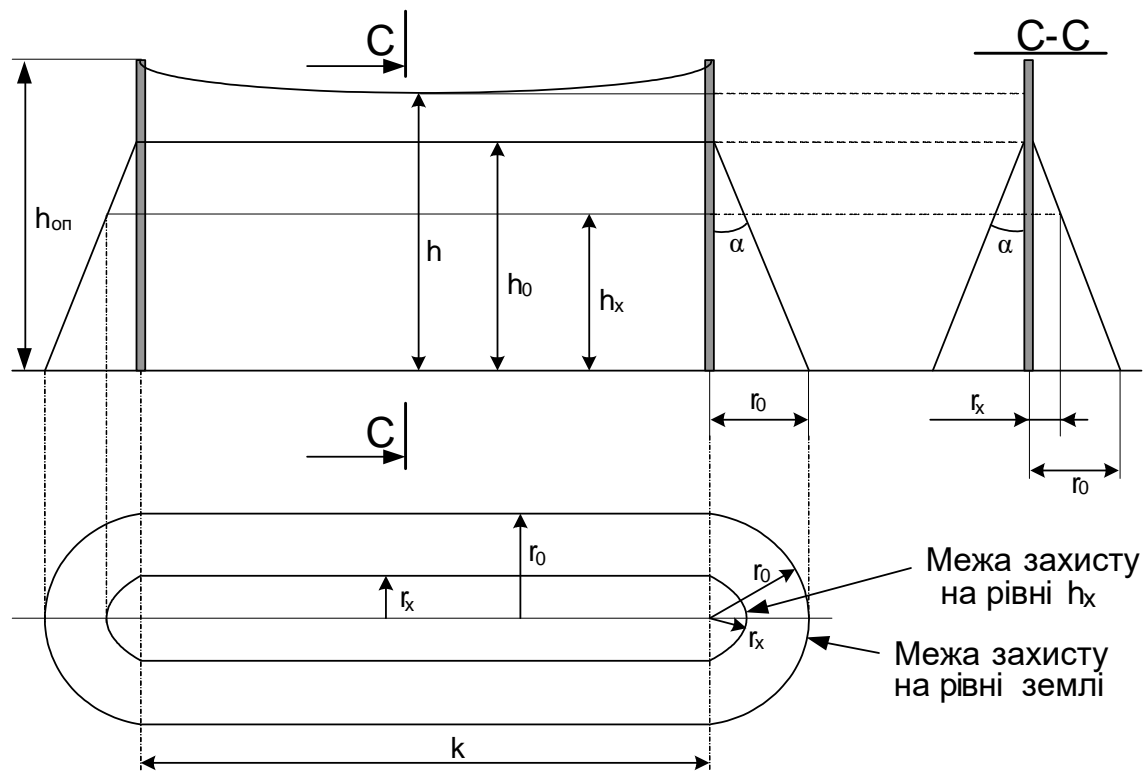


Рисунок 2.14 – Зона захисту тросового блискавкоприймача

Ступінь надійності захисту тросовим блискавкоприймачем також поділяють на два типи: зона А – ступінь надійності захисту перевищує 99,5%; зона Б – ступінь надійності захисту 95-99,5%.

Вибір типу зони захисту виконується залежно від призначення, розташування, класів вибухо- і пожежонебезпеки об'єкта захисту, а також з урахуванням середньої грозової активності в даній місцевості.

Для типу А розміри захисної зони визначаються за формулами:

$$\begin{aligned}
 h_0 &= 0,85 \cdot h; \\
 r_0 &= (1,35 - 0,0025 \cdot h) \cdot h; \\
 r_x &= (1,35 - 0,0025 \cdot h) \cdot (h - 1,18 \cdot h_x).
 \end{aligned}$$

Для типу Б розміри захисної зони:

$$\begin{aligned}
 h_0 &= 0,92 \cdot h; \\
 r_0 &= 1,7 \cdot h; \\
 r_x &= 1,7 \cdot (h - 1,1 \cdot h_x).
 \end{aligned}$$

При відомих значеннях h_x та r_x висота h прольоту троса для зони типу Б визначається:

$$h = (r_x + 1,85 \cdot h_x) / 1,5$$

При перевірці захищеності об'єкта висотою h_x , довжиною l і шириною d повинні виконуватися умови:

$$\begin{aligned}
 h_0 &> h_x; \quad r_x > d; \\
 l < k \text{ або } \frac{\sqrt{(l-k)^2 + d^2}}{2} < r_x
 \end{aligned}$$

2.6 Улаштування струмовідводів

Струмовідвід – це частина зовнішньої системи блискавкозахисту, призначена для відведення струму блискавки від блискавкоприймача до заземлення. Для забезпечення оптимального розподілу струму блискавки та зменшення можливих наслідків ураження, при улаштуванні ізольованих струмовідводів повинно виконуватись:

- для стрижневих блискавкоприймачів, встановлених на окремих опорах, встановлюється мінімум один струмовідвід на кожному опорі;
- для тросового блискавкоприймача на кожен кінець троса потрібно мінімум по одному струмовідводу;
- для сітчастого блискавкоприймача на кожному опорі сітки необхідний хоча б один струмовідвід;
- захисний роздільний інтервал S забезпечується не лише між струмовідводом та надбудовами і комунікаціями, а й від дверей та вікон – не менш ніж 0,5 м;
- струмовідводи прокладають найкоротшим шляхом, без різких поворотів та петель (рис. 2.15), а там, де це неможливо, відстань S між двома точками на провіднику і довжина провідника L між цими точками повинні відповідати формулі захисного роздільного інтервалу S ;

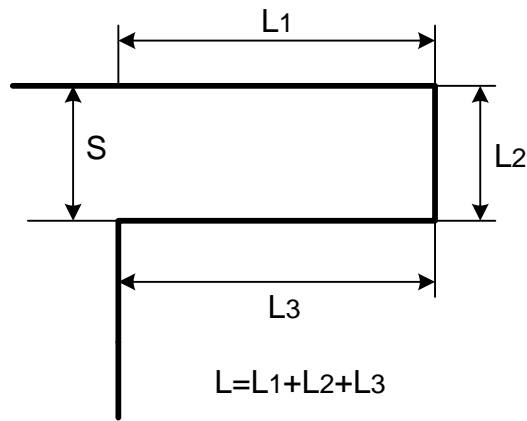


Рисунок 2.15 – Петля у струмовідводі

В будівлях з навісною частиною, для того, щоб усунути можливість ураження людини, яка стоїть під навісною конструкцією, струмом блискавки, що протікатиме по струмовідводу, розташованому на стіні (рис. 2.16), розташування повинно відповідати умові:

$$d > 2,5 + S \text{ [3].}$$

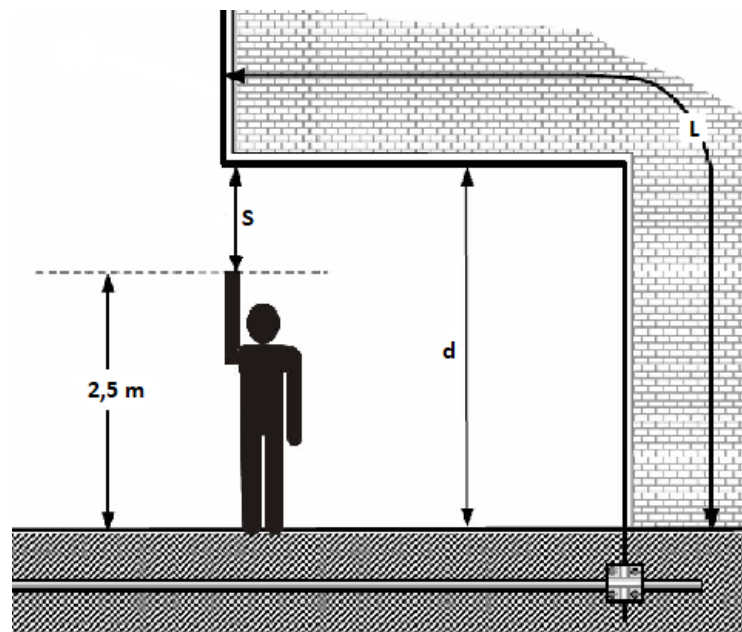


Рисунок 2.16 – Прокладання струмовідводу під навісною конструкцією

Кількість та розташування струмовідводів визначається габаритами будівлі, що захищається, але в будь-якому випадку їх повинно бути не менше двох. При монтажу струмовідводи рівномірно розподіляються навколо зовнішніх стін, починаючи з кутів (рис. 2.17). На місці з'єднання кожного струмовідводу з системою заземлення повинна бути передбачена доступна точка для проведення вимірювань. Всі ці точки вимірювань повинні бути пронумеровані для чіткої ідентифікації (рис А.19).

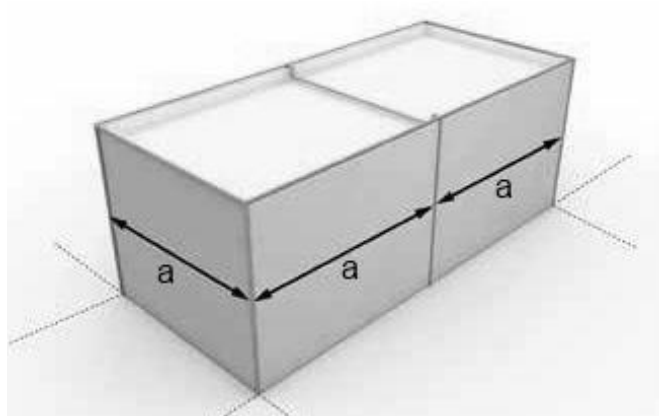


Рис. 2.17 – Розташування струмовідводів по периметру будівлі

Відстань «а» між паралельними струмовідводами залежить від класу захисту і вибирається з табл. 2.4 [3].

Таблиця 2.4 – Відстань між струмовідводами

Рівень бискавкозахисту	Відстань між струмовідводами
I, II	10 м ± 20%
III	15 м ± 20%
IV	20 м ± 20%

При неможливості встановлення розрахункової кількості струмовідводів на одній з сторін будівлі, останні розташовуються на інших сторонах на відстані не менше 1/3 від зазначених в табл. 2.4.

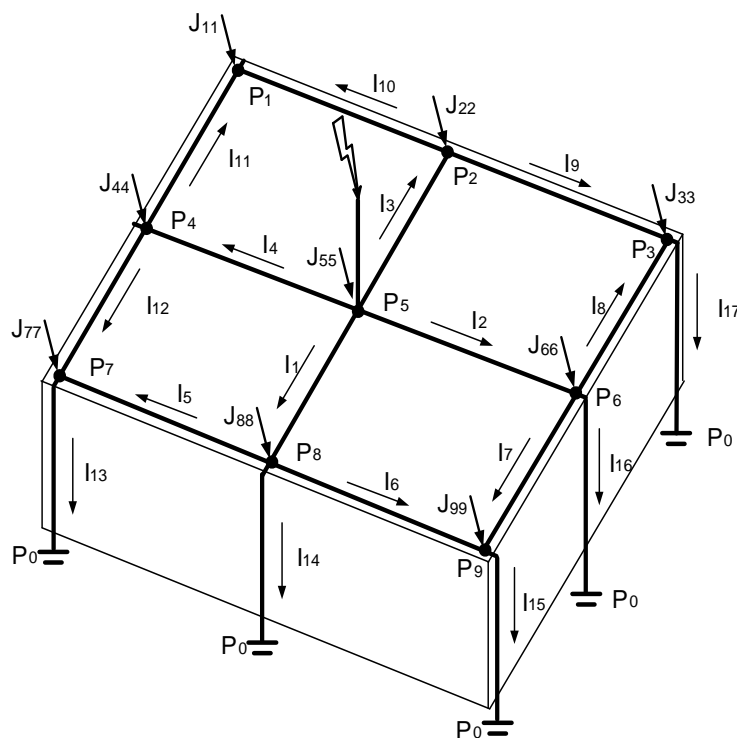


Рис. 2.18 – Розподіл струмів по коміркам структури струмовідводів

Детальний розрахунок необхідної кількості струмовідводів із забезпеченням роздільного інтервалу S можна провести на основі методу вузлових потенціалів з використанням програмних комплексів MatLab, MatCad або спеціалізованих програмних продуктів. В основу покладено закони Кірхгофа в матричному вигляді.

Струм блискавки розподіляється по струмовідводам (рис. 2.18).

Вузли нумеруються. Кожен струмовідвід має свій опір, утворюючи схему з'єднання вузлів і опорів R , де значення опорів розраховуються для конкретних провідників за певною довжиною (m) та перерізом (mm^2).

Складається принципова вузлова схема (рис. 2.19).

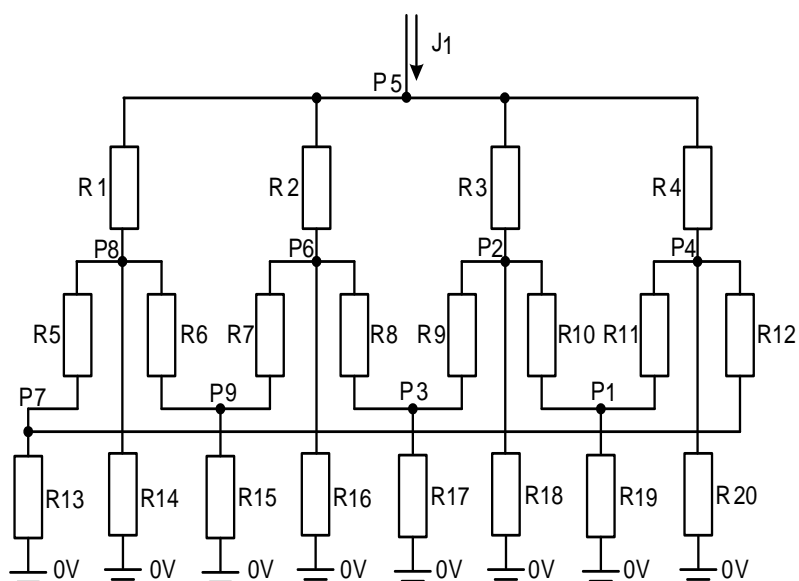


Рис. 2.19 – Вузлова схема з опорами

Для проведення розрахунків використовується зворотна величина опорів R – провідність G . По схемі обчислюються взаємні і власні провідності. Взаємні провідності – це провідності віток, що з'єднують вузли (наприклад, G_{4-5} , G_{2-3}). При цьому взаємна провідність G_{1-2} дорівнює провідності G_{2-1} і т.д.

Власна провідність – це провідність всіх провідників, що сходяться в одному вузлі (наприклад, $G_{5-5} = G_1 + G_2 + G_3 + G_4 + G_5$).

Далі складається вузлове рівняння типу $G \cdot \varphi = J$

У матричній формі воно має вигляд:

$$\begin{vmatrix} G_{11} & G_{12} & \dots & G_{1n} \\ G_{21} & G_{22} & \dots & G_{2n} \\ \dots & \dots & \dots & \dots \\ G_{n1} & G_{n2} & \dots & G_{nn} \end{vmatrix} \times \begin{vmatrix} \varphi_1 \\ \varphi_2 \\ \dots \\ \varphi_n \end{vmatrix} = \begin{vmatrix} J_{11} \\ J_{22} \\ \dots \\ J_{nn} \end{vmatrix}$$

де: G – матриця вузлових провідностей, яка визначається за рахунок складання першої матриці інциденцій M ;

φ – матриця напруги у вузлах з'єднання струмовідводів;

J – матриця визначальних струмів у вузлах.

Це матричне рівняння розв'язується відповідно до значень потенціалів в вузлах φ :

$$\varphi = G^{-1} \cdot J$$

Через отримані значення φ визначаються струми в вітках $I_1 \dots I_m$ та коефіцієнт розподілу струму блискавки k_c , який потрібен для розрахунку захисного інтервалу S .

Переріз зовнішнього стрічкового, круглого або тросового струмовідводу зазвичай складає 50 мм^2 . У разі відсутності жорстких вимог до механічної міцності струмовідводу, його переріз дозволяється зменшити до 25 мм^2 зі скороченням відстані між опорами кріплення.

Якщо стіна виконана з негорючого матеріалу, струмовідводи прокладають відкритим способом з закріпленням на поверхні стін (рис. А.7, А.20), або приховано під шаром штукатурки, або в будівельних пустотах. В іншому випадку виникає потреба в урахуванні можливого впливу підвищення температури провідника при протіканні струму блискавки (наприклад, дерев'яна стіна, стіна з утеплювачем). У цьому разі струмовідводи розміщують на відстані не менш ніж $0,1 \text{ м}$ від такої стіни (рис. А.21). Якщо таку відстань забезпечити неможливо, переріз провідника збільшують до 100 мм^2 .

Не рекомендується прокладати струмовідводи безпосередньо у шарі штукатурки зовнішніх стін, тому що вона може руйнуватися в результаті теплового розширення при протіканні струму блискавки. Крім того, в результаті хімічних реакцій у цих місцях штукатурка може міняти колір.

2.8 Використання природних компонентів в якості струмовідводів

Металеві елементи конструкцій та трубопроводи, які постійно знаходяться в будівлі та не повинні змінюватися, можуть використовуватись як природні компоненти струмовідводу за умов:

- довговічності конструкції;
- їх розміри відповідають значенням нормованих струмовідводів;
- трубопроводи з займистим або вибухонебезпечним вмістом можуть використовуватись, якщо ущільнення у фланцях останніх мають струмопровідні з'єднання.

Елементи фасаду і зовнішні металеві конструкції також можуть бути використані в якості природних струмовідводів, за умов:

- їх розміри відповідають вимогам, що висуваються до провідників;
- повинні мати суцільне електричне з'єднання (рис. А.22);
- компоненти струмовідводів виконуються відповідно до [3].

Великі, але відносно низькі будівельні споруди великої площі (наприклад, заводські корпуси), по можливості мають бути оснащені додатковими внутрішніми струмовідводами. Вони прокладаються поруч з арматурою несучих стін (рис. 2.20). Відстань «а» відповідає табл. 2.4. У точках заземлення струмовідводи додатково приєднуються до арматури за допомогою спеціальних клем (рис. А.23).

Сама арматура також може використовуватися в якості елементів природного струмовідводу, якщо таке використання передбачено при проектуванні. При цьому повинен виконуватись контроль та перевірка електричного опору:

- між двома точками приєднання арматури опір має бути меншим 10 мОм;
- між точкою приєднання арматури з головною шиною заземлення опір має бути меншим 10 мОм на 1 метр висоти будівлі.



Рисунок 2.20 – Прокладка додаткових струмовідводів в бетонних стінах

Випробування краще проводити двічі – до і після наповнення бетоном, і якщо зазначені значення не досягнуті, то арматура не може використовуватися в якості струмовідводу. У цьому випадку необхідна прокладка окремого зовнішнього струмовідводу. Усі внутрішні стіни і перегородки з провідними частинами (арматурою), для яких не виконуються вимоги дотримання роздільного інтервалу S , повинні з'єднуватися з системою заземлення та блискавкоприймачем.

Також використовують ізолюваний струмовідвід (рис. 2.21), що представляє собою коаксіальний провідник і складається з п'яти частин: мідний сердечник, вкритий внутрішнім струмопровідним шаром та ізоляцією із зшитого поліетилену з високою пробивною напругою; поверх ізоляції розташовано ще один струмопровідний шар і зовнішня оболонка з етіленвінілацетату, що має невелику провідність та високу стійкість до ультрафіолету.



Рисунок 2.21 – Ізольований кабель для струмовідводу

Ізольовані струмовідводи з високою пробивною напругою ізоляції забезпечують еквівалент роздільного інтервалу $S = 0,75$ м у повітрі та 1,5 м в твердих будівельних матеріалах, що важливо при «щільній» прокладці кабелів (рис. 2.22). Кріпляться до стіни за допомогою тримачів (рис. А.24).

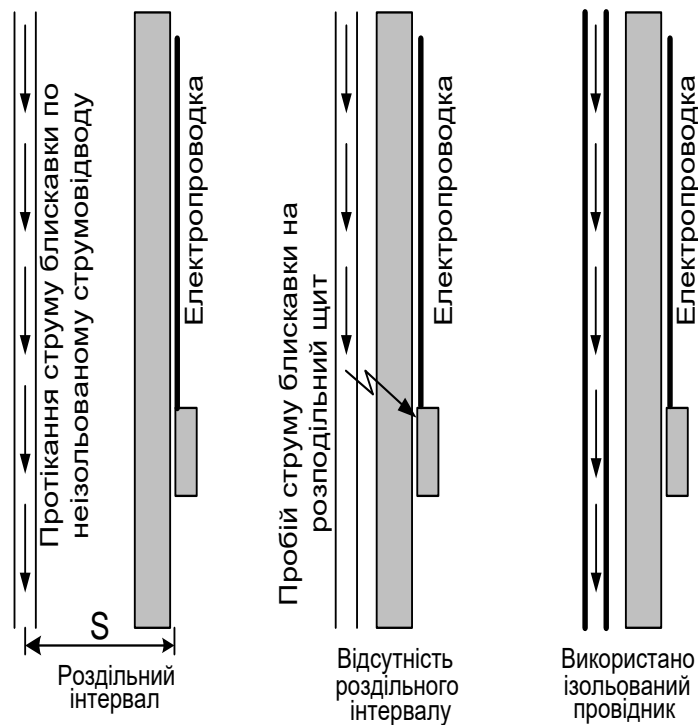


Рисунок 2.22 – Приклад застосування ізольованого проводу для струмовідводу

Такі ізольовані струмовідводи рекомендується використовувати там, де за архітектурними або конструктивними характеристиками споруди не можливо дотримання роздільного інтервалу; завдяки наявності ізоляції можлива прокладка безпосередньо на металевих конструкціях. Поперечний переріз мідного осердя складає 25 або 35 мм² та витримує струм блискавки до 150 кА. Оболонка екологічна, стійка до атмосферного впливу, вогнетривка, не містить галогенів, не підтримує горіння та не виділяє кородуючих і отруйних газів, які можуть завдати шкоди людям.

Невелика провідність зовнішньої оболонки запобігає виникненню так званих розрядів, що ковзають. Такі розряди іноді виникають на кордоні твердого та газоподібного ізоляторів (тобто між оболонкою та повітрям) при протіканні великого струму блискавки, якщо локальна напруженість електромагнітного поля досягає значення пробивної напруги повітря, яка нижча за рівнем, ніж у твердого ізолятора. Це викликає пробій повітря та появу розряду уздовж зовнішньої поверхні кабелю. Щоб запобігти цьому явищу, зовнішня оболонка ізоляції має невелику провідність. Для правильної роботи мідний сердечник кабелю повинен бути з'єднаний з цією зовнішньою оболонкою за допомогою додатково встановленого з'єднувального елемента (як зазначено в керівництві по встановленню кабелю). За рахунок цього (при збереженні достатньої стійкості ізоляції до пробою) забезпечується цілеспрямоване управління напруженістю магнітного поля на обох кінцях кабелю.

Але, на відміну від звичайного, ізольований струмовідвід повинен знаходитись в зоні захисту блискавкоприймача (що є недоліком), тому його краще використовувати окремими вставками лише у місцях, де неможливо витримати потрібний роздільний інтервал S , з подальшим під'єднанням до звичайного струмовідводу. Максимальне значення довжини такої вставки розраховується, виходячи з формули роздільного інтервалу S (п. 2.2):

$$L = \frac{k_m}{k_c \cdot k_i} \cdot S$$

В таблиці 2.5 вказані значення максимальної довжини вставок ізольованого кабелю для значення $S = 0,75$ м.

Таблиця 2.5 – Максимальна довжина ізольованого кабелю

Рівень блискавкозахисту	Кількість струмовідводів	Довжина кабелю, м (при $S = 0,75$ м)
I	1	-
I	2	14,20
I	3 і більше	21,30
II	1	12,50
II	2	18,75
II	3 і більше	28,40
III; IV	1	18,75
III; IV	2	28,40
III; IV	3 і більше	42,61

Якщо прокладання ізолюваного струмовідводу здійснюється всередині будівлі, необхідно враховувати додаткові заходи захисту – наприклад, протипожежні перегородки.

2.8 Додаткове вирівнювання потенціалів на струмовідводах

Загалом система вирівнювання потенціалів належить до внутрішньої частини блискавкозахисту, але при наявності великої кількості блискавкоприймальних стрижнів навколо (або на) металевих покрівельних надбудов і підключених до основної блискавкоприймальної сітки з використанням ізолюваного кабелю, створюється додаткова система вирівнювання потенціалів (рис. 2.23).

Відрізок X характеризує мінімальну відстань між системою додаткового вирівнювання потенціалів і блискавкоприймальною сіткою. На поверхні покрівлі шириною X не повинні розташовуватися струмопровідні або заземлені частини обладнання, металеві частини конструкцій, арматури і т.п.

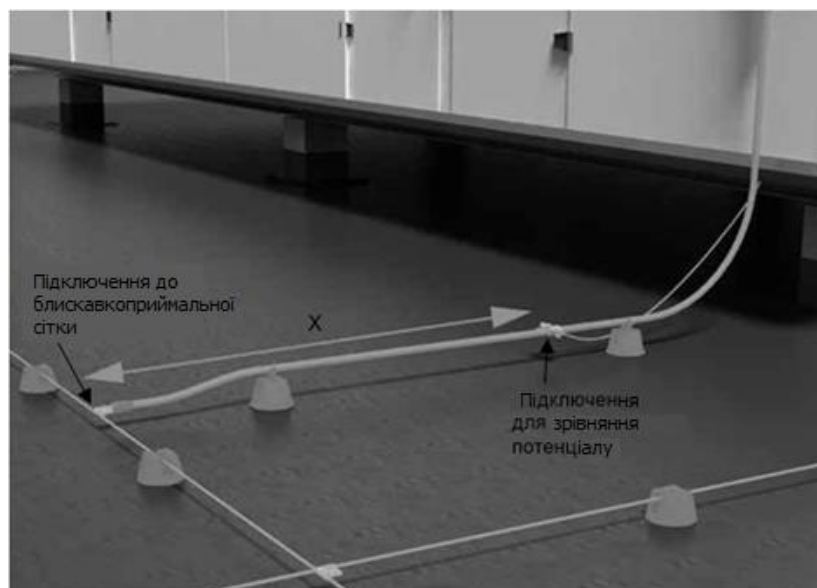


Рисунок 2.23 – Додаткове під'єднання системи вирівнювання потенціалу до ізолюваного кабелю

На рис. 2.24 показана залежність цієї мінімальної відстані X від потрібного значення роздільного інтервалу S .

Всі з'єднання з сіткою вирівнювання потенціалів повинні виконуватися мідним дротом перерізом $> 6 \text{ мм}^2$.

Між звичайними струмовідводами також може бути виконано додаткове вирівнювання потенціалів з використанням горизонтальних кільцевих поясів, що значно знижує ймовірність небезпечного іскріння. Зазвичай їх виконують на рівні землі та через кожних 10-20 м по висоті будівлі. Якщо в якості струмовідводів використовують металеву структуру

сталевих конструкцій будівлі або з'єднану між собою арматуру у стінах, у додаткових кільцевих провідниках немає потреби.

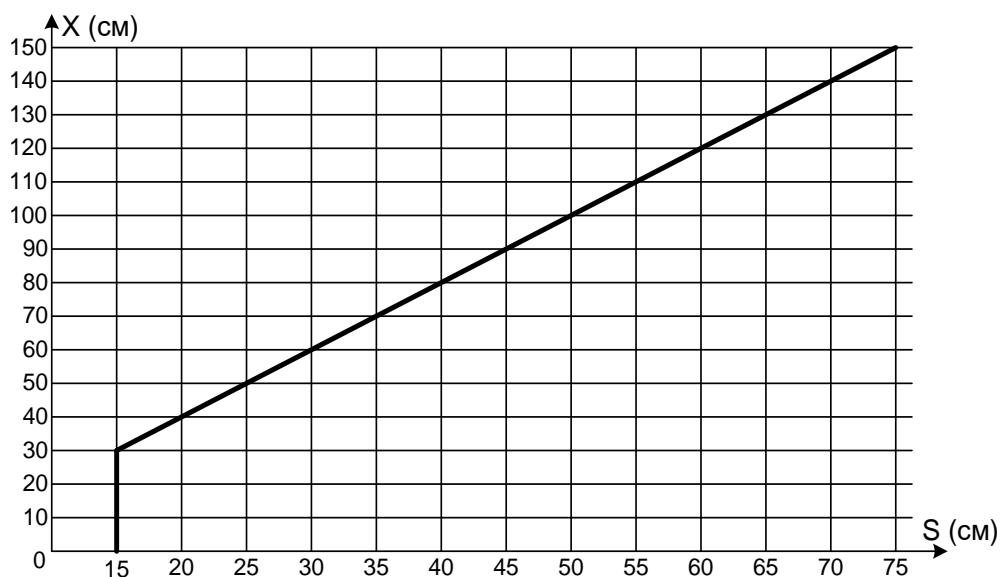


Рисунок 2.24 – Залежність інтервалу X від роздільного інтервалу S

2.9 Системи заземлення, класифікація заземлювачів та їх конструктивне виконання

Однією із важливих частин зовнішнього блискавкозахисту є система заземлення, яка складається з струмопровідних елементів, заглиблених в землю або в інше струмопровідне середовище, що має електричний контакт з землею. Вона призначена для відведення струму блискавки в землю, вирівнювання потенціалів між струмовідводами при розтіканні струму блискавки у землі та управління потенціалами напруги, що виникають поблизу стін будівлі. Заземлювач блискавкозахисту завжди повинен з'єднуватись з усіма іншими існуючими контурами заземлення, за винятком, якщо блискавковідвід встановлено окремо. У разі, коли контури заземлення виконані окремо за технологічних умов, їх слід об'єднати, використовуючи систему вирівнювання потенціалів будівлі, оскільки з точки зору захисту від блискавок рекомендується застосування єдиної інтегрованої системи заземлення.

В діючих стандартах України [3, 5] розрізняють два типи систем заземлення: стрижневі типу А і кільцеві типу В.

До типу А відносяться горизонтальні і глибинні вертикальні стрижневі заземлювачі, що приєднуються до кожного окремого струмовідводу та заглиблюються у землю зовні захисного об'єкта.

Вертикальні стрижневі заземлювачі заглиблюються в ґрунт біля фундаменту споруди на відстані ~ 1 м від стіни. У деяких випадках їх доцільно встановлювати і всередині будинку, наприклад, у підвалі.

На рис. Б.1 додатку Б показано покритий міддю сталевий стрижень з головкою для забивання, різьбовою муфтою, хрестовим затискачем і наконечником. Стрижні заземлювача типу А виготовляють довжиною від 1,5 до 2,5 м і покривають міддю або цинком. Термін експлуатації таких стрижнів складає $40 \div 100$ років, у той час як простий сталевий стрижень перестав виконувати свої функції вже через $7 \div 11$ років через корозію.

Довжина заземлювача типу А визначена стандартом [3] і залежить від класу блискавкозахисту і питомого опору ґрунту ρ і становить l_1 для горизонтальних провідників та $0,5 \cdot l_1$ для вертикальних (рис. 2.25).

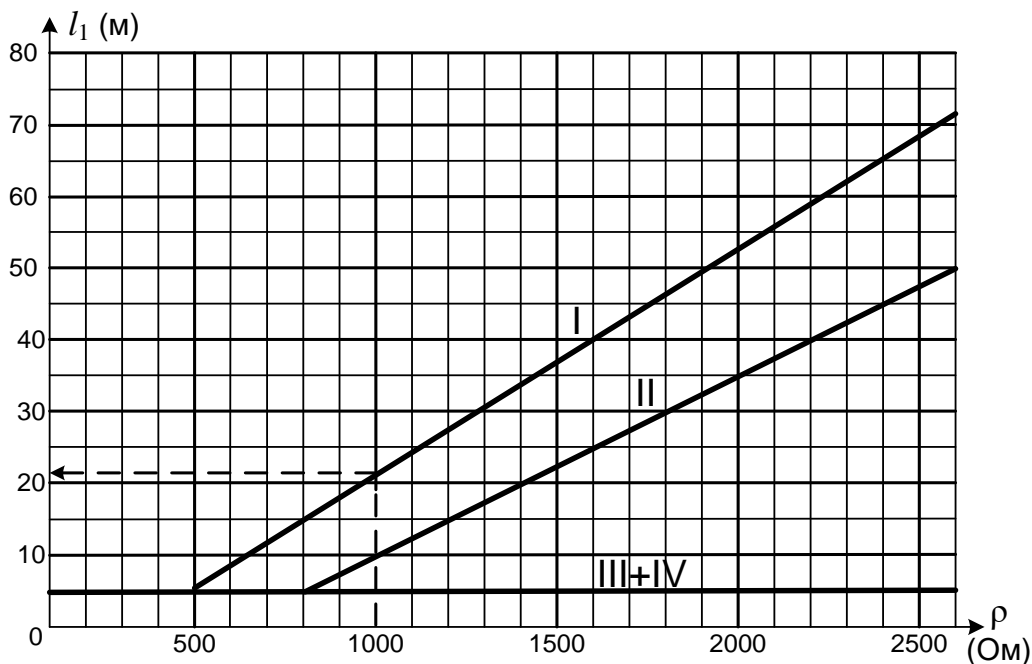


Рисунок 2.25 – Визначення довжин заземлювачів типу А

З рисунку бачимо, що мінімальна довжина заземлювача для III та IV класу захисту не залежить від ρ і складає 5 м для горизонтальних заземлювачів та 2,5 м для вертикальних. Оскільки основна вимога до заземлювального пристрою СБЗ – його опір повинен складати менше 10 Ом у будь яку пору року, мінімальну довжину можливо не брати до уваги, якщо опір заземлювального пристрою відповідає цій умові.

Горизонтальні заземлювачі типу А використовують, коли монтаж вертикальних заземлювачів пов'язаний з технологічними обмеженнями, або коли необхідно створити заземлювальний пристрій у вигляді сітки. Горизонтальні заземлювачі довжиною не менше 5 метрів прокладаються в траншеї на глибині 0,5-0,8 м.

При використанні вертикальних глибинних заземлювачів монтаж стрижнів також виконується у траншеях (рис. 2.26), з'єднуючи їх між собою горизонтальними провідниками (рис. Б.2). З'єднання заземлювачів повинно бути якісним, щоб унеможливити виникнення різниці потенціалів та уникнути іскрових пробоїв. Для підключення використовують

спеціальні клеми (рис. Б.3). Місця з'єднання обробляють антикорозійною мастикою та стрічкою (рис. Б.4).

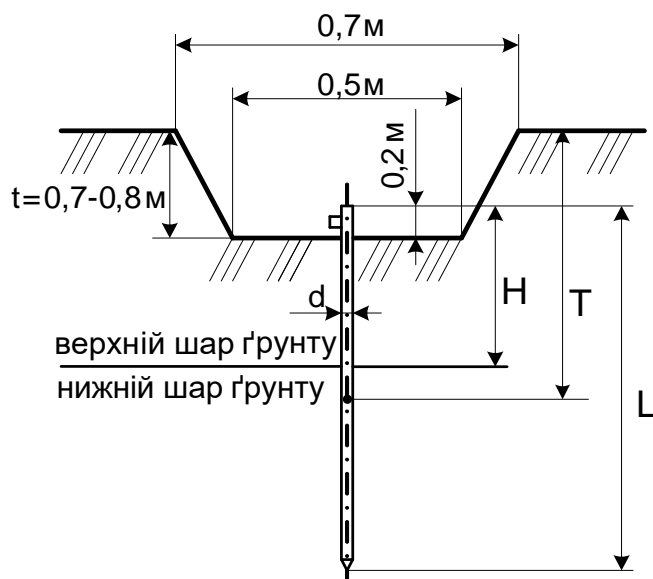


Рисунок 2.26 – Вертикальний заземлювач типу А

L - довжина заземлювача; d - діаметр заземлювача; H - товщина верхнього шару ґрунту; T - заглиблення заземлювача (відстань від поверхні землі до середини електрода); t - глибина траншеї

Глибина проникнення вертикального заземлювача у землю повинна бути такою, щоб він пройшов верхній шар ґрунту і заглибився у нижній шар ґрунту з практично стабільним значенням питомого опору ρ . Річ у тому, що величина питомого опору ρ верхнього шару ґрунту непостійна і залежить від його вологості та пори року. Ступінь вологості визначається в основному кількістю опадів. Внаслідок цього опір заземлювача буде тим стабільніше, чим глибше він розташований в нижньому, незамерзаючому ґрунті. Для зменшення впливу кліматичних умов на опір заземлення верхню частину заземлювача розміщують на глибину t не менше 0,7 м, а заглиблення стержня можна визначити за формулою:

$$T = L/2 + t$$

Заземлювачі типу А доцільно використовувати для невеликих будівельних споруд, які оснащені блискавкоприймальними стрижнями або тросами, та для влаштування ізольованої системи блискавкозахисту. Загальна кількість заземлювачів на будівлю повинна бути не менше 2-х, встановлювати їх потрібно на безпечній відстані від підземних інженерних комунікацій та електричних кабелів. Стрижні можна розташовувати в ряд або у вигляді будь-якої геометричної фігури (квадрата, прямокутника, трикутника) в залежності від зручності монтажу і площі. Сукупність стрижнів, з'єднаних між собою, утворює контур заземлення.

Рекомендується використовувати такі матеріали:

- стрижні з нержавіючої сталі \varnothing 20 мм;
- стрижні з оцинкованої сталі \varnothing 20 мм;
- стрижні зі сталі в мідній оболонці \varnothing 20 мм;
- труби з нержавіючої сталі \varnothing 25 мм;
- труби з оцинкованої сталі \varnothing 25 мм;
- плоскі смуги з нержавіючої сталі $30 \times 3,5$ мм;
- плоскі смуги з оцинкованої сталі $30 \times 3,5$ мм.

При улаштуванні заземлення у ґрунтах з високим питомим опором ρ (глина ~ 60 Ом·м, суглинок ~ 80 Ом·м, пористий вапняк ~ 180 Ом·м, супісок ~ 300 Ом·м, пісок ~ 500 Ом·м, піщаник ~ 1000 Ом·м) на стадії проектування закладають або значну кількість стрижнів на одну точку заземлення, або заземлювачі великої довжини (до 25 м), для чого використовують модульні електроди, коли одиночні стрижні послідовно з'єднуються в сегменти необхідної довжини. Для цього призначені спеціальні муфти, виготовлені з латуні, стійкої до ґрунтової корозії, які забезпечують надійне механічне та електричне з'єднання (рис. Б.5). Муфта виконана так, щоб стрижні зустрічалися на її середині, а сили, що виникають під час занурення, передавалися з стержня на стрижень, а не через муфту. При цьому забезпечується:

- герметичність вузла з'єднання;
- відсутність порушення шару покриття у вузлі з'єднання;
- низький перехідний опір вузла з'єднання;
- простота монтажу.

При виконанні робіт з монтажу заземлювачів використовуються спеціальні ударні інструменти, такі як електро-, бензо-, пневмомолоти. Ґрунт навколо заземлювачів ущільнюється (утрамбовується) для забезпечення оптимального електричного контакту.

Основною перевагою заземлювачів типу А є простий монтаж. Але вони не завжди можуть забезпечити потрібний рівень опору заземлення. У тих місцях, де ґрунт має дуже високий питомий опір, можливе використання «хімічних» заземлювачів. Їх основними елементами є розміщені в ґрунті вертикально або горизонтально труби, що мають отвори і наповнені спеціальними соляними сумішами. В процесі експлуатації суміш розчиняється, завдяки чому збільшується електропровідність навколишнього ґрунту. На даний момент вироблені і застосовуються суміші, які при розчиненні значно зменшують опір в «поганих» ґрунтах.

Основним недоліком такого рішення є досить висока вартість, а також те, що створюються умови для активної корозії. Це вимагає додаткових витрат для забезпечення тривалого терміну експлуатації.

Іншим типом заземлювачів є поверхневі заземлювачі типу В, які поділяються на кільцеві та фундаментні.

Кільцевий заземлювач типу В (рис. 2.27) прокладають навколо фундаменту будинку у вигляді замкнутого контуру (або сітки) на відстані

більше одного метру від будівлі і на глибині 0,5 ... 0,8 м, при цьому мінімум 80% довжини повинно мати контакт з землею. Додатково можна встановлювати та підключати окремі заземлювачі типу А.

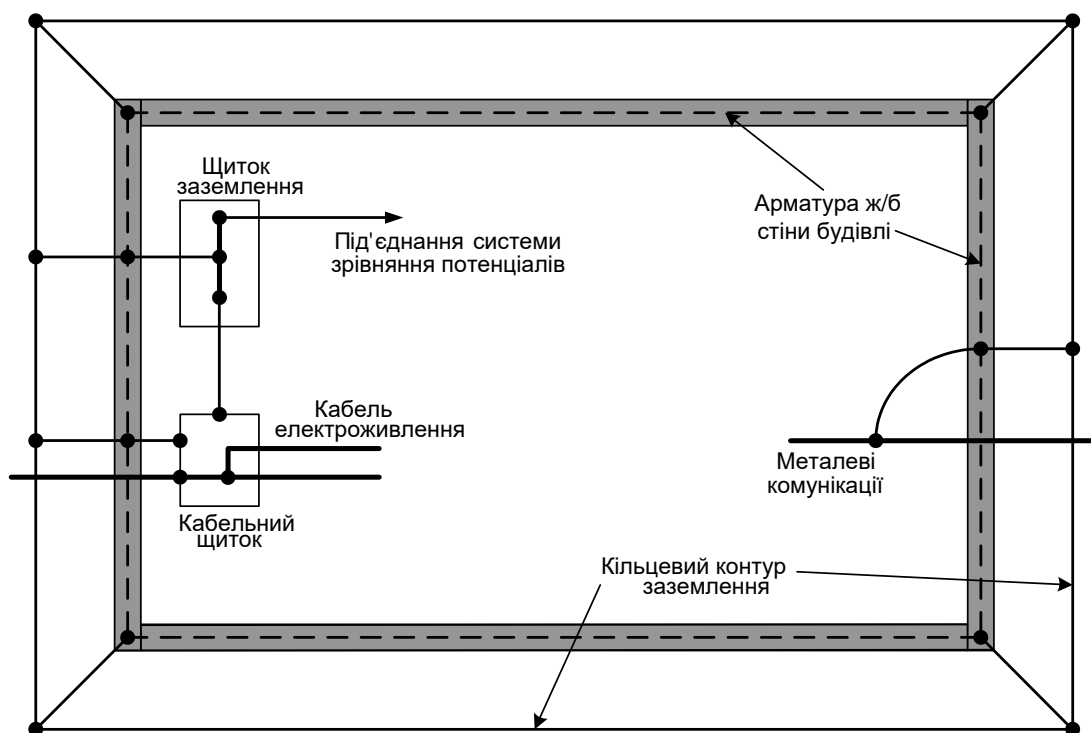


Рисунок 2.27 – Кільцевий заземлювач типу В, прокладений навколо фундаменту

Оскільки основний заземлювач є замкнуте коло, питання зрівняння потенціалів між струмовідводами не виникає, і додатковий провідний контур на рівні землі не потрібен.

Для кільцевих заземлювачів можна використовувати:

- круглі провідники (дріт) \varnothing 8 або 10 мм (сталеві, алюмінієві, мідні);
- плоскі провідники (стрічка) 25×4 мм, $30 \times 3,5$ мм, або 40×4 мм (сталеві та мідні).

Основні переваги та недоліки кільцевого заземлювача типу В такі ж, як і у стрижневих заземлювачів типу А.

Фундаментний заземлювач типу В (рис. 2.28) проектується лише для нового будинку та встановлюється на етапі спорудження, безпосередньо в бетонному фундаменті будівельної споруди, і в деяких випадках може використовуватись, як частина захисного заземлення.

Такі заземлювачі використовують в будівлях, побудованих на скелястому, позбавленому м'якого шару ґрунті, або при великому ризику пожежі. В ґрунтах з високим опором під час будівництва можливе застосування методу заміщення ґрунту. Цей метод реалізується об'ємною заміною кам'янистих і піщаних ґрунтів в місцях влаштування заземлювачів на глинисті.

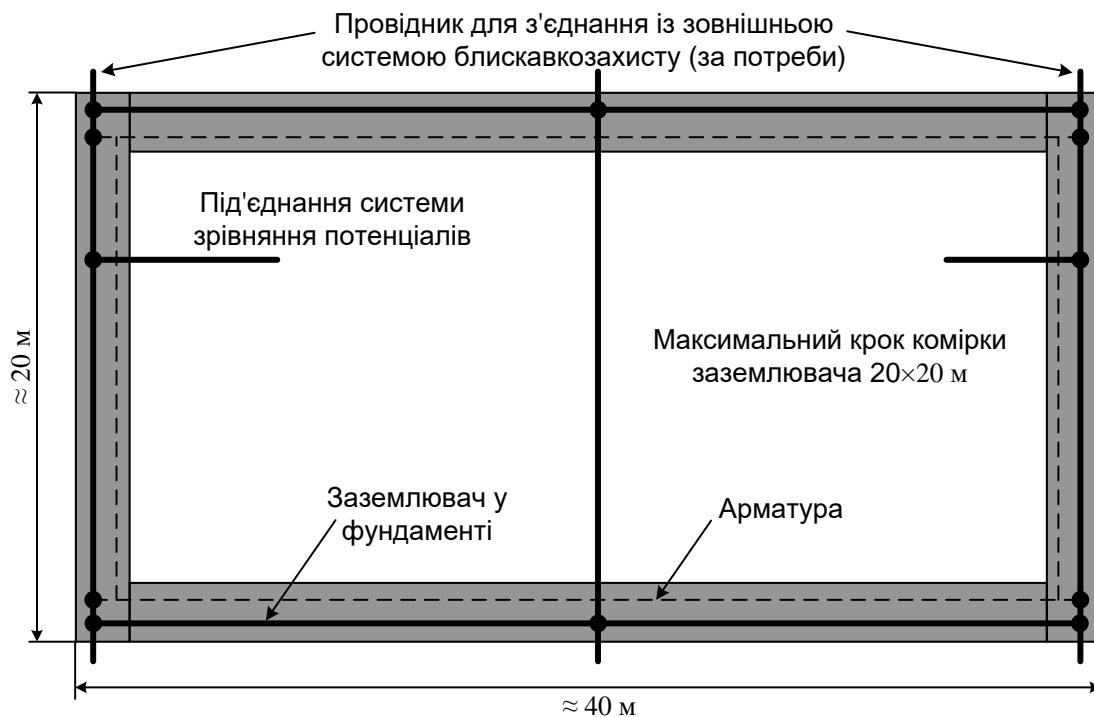


Рисунок 2.28 – Фундаментний заземлювач типу В

Для під'єднання до струмовідводів передбачаються виводи з фундаменту назовні. Захист з'єднань від корозії проводиться за допомогою пластичних антикорозійних бандажів (стрічок), трубок ПВХ, або встановленням контактної групи у спеціально обладнаному місті (рис. Б.6).

Зовнішні виводи фундаментних заземлювачів при будівництві маркуються спеціальними захисними ковпачками (рис. Б.7). Стрічку заземлювача прокладають між арматурою та з'єднують їх з інтервалом 2м (рис. Б.8). Фундаментні заземлювачі окремих будівель при необхідності з'єднуються разом. Бетон має покривати заземлювальний електрод у фундаменті не менш ніж на 50 мм, тоді цей електрод вважається захищеним від корозії.

Фундаментні заземлювачі виготовляються з того ж матеріалу, що і кільцеві. У разі виявлення недостатньої електричної провідності фундаменту будівлі, рекомендується встановлення додаткових кільцевих заземлювачів у ґрунті поряд з фундаментом, але потрібно зауважити, що при використанні сталевих заземлювачів, занурених одночасно у бетон і ґрунт, можуть виникати гальванічні потенціали напругою до 1 В, що негативно впливає на корозійну стійкість заземлювачів у ґрунті. Через це заземлювачі, що будуть виходити з фундаменту у ґрунт, рекомендують обирати з міді або зі сталі, вкритою міддю або цинком.

Фундаментний заземлювач з'єднується із зовнішнім кільцевим через кожні 20 м за допомогою спеціальних сполучних провідників, направлених вертикально вздовж стіни до точок з'єднання зі струмовідводами. Всі з'єднання повинні бути гвинтовими, затискними або зварними.

Рекомендується ще на стадії проектування фундаментних заземлювачів типу В виконувати перевірку їх дієздатності. Для цього визначають площу охоплення фундаментом $S_{\text{пов}}$ і знаходять радіус r_e кола, яке еквівалентно цій площі. Повинна виконуватись нерівність:

$$r_e = \sqrt{\frac{S_{\text{пов}}}{\pi}} \geq l_1$$

де l_1 – довжина заземлювача типу А, що обирається за графіком на рис. 2.25. Якщо величина r_e виявиться меншою за відповідну величину l_1 , повинні бути додатково застосовані заземлювачі довжиною l_r (горизонтальні) або l_v (вертикальні):

$$l_r = l_1 - r_e; \quad l_v = \frac{l_1 - r_e}{2}$$

Приклад – для будинку обрано рівень захисту III, l_1 дорівнює 5 м. Площа поверхні, обмежена фундаментним заземлювачем $S_{\text{пов}} = 110 \text{ м}^2$.

$$r_e = \sqrt{\frac{110}{\pi}} \approx 5,9 > l_1 = 5$$

Висновок – встановлення додаткових заземлюючих електродів не потрібно.

Допускається також використовувати «природні» заземлювачі, в якості яких можуть виступати прокладені в землі водопровідні та теплофікаційні труби, сталеві конструкції будівель і споруд, арматура у бетоні і т.п. При використанні арматури слід приділити особливу увагу внутрішнім з'єднанням для запобігання механічного розколювання бетону внаслідок протікання струму блискавки, який може викликати неприпустимі механічні навантаження.

Після монтажу системи заземлення виконується вимірювання опорів згідно з паспортом.

2.10 Додаткове вирівнювання потенціалів заземлення

Принцип дії захисту людини від небезпечних напруг дотику і кроку базується на зниженні цих напруг до безпечного рівня завдяки штучно створеній спеціальній сітці з додаткових заземлювачів, яка з'єднується з головним заземлювачем блискавкоприймача. Цим досягається зменшення потенціалу на струмовідводі за рахунок зменшення опору заземлення, та вирівнювання потенціалів на поверхні, на якій стоїть людина (рис. 2.29).

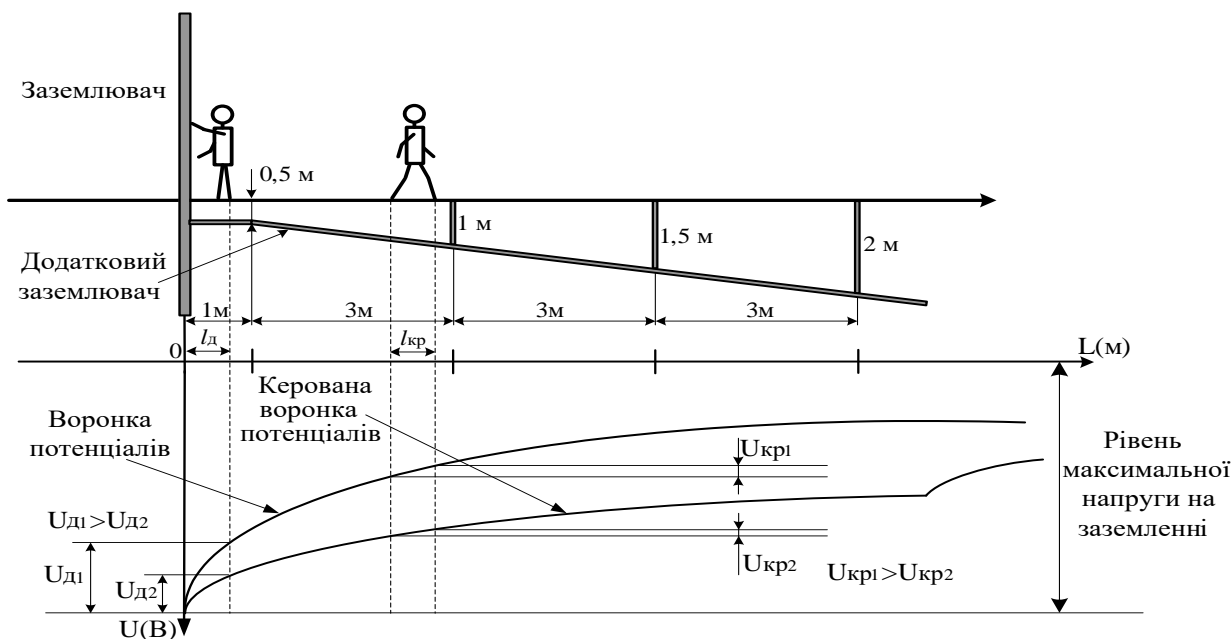


Рисунок 2.29 – Вирівнювання потенціалів заземлення додатковими заземлювачами

Додаткові дроти заземлення прокладаються в землі та з'єднуються між собою у вигляді сітки. При віддалені від щогли зі струмовідводом дроти заземлення прокладаються з заглибленням на відповідні 0,5 м. Типова відстань між заземлювачами дорівнює 3 м.

При ударі блискавки, завдяки створеній сітці, струм розтікається по окремих заземлювачах, що впливає на розподіл потенціалів. Зменшення перепаду напруги веде до зменшення крокової напруги ($U_{кр2} < U_{кр1}$) і напруги дотику ($U_{д2} < U_{д1}$).

2.11 Матеріали компонентів блискавкозахисту

Компоненти системи зовнішнього блискавкозахисту постійно перебувають під впливом оточуючого середовища, особливо це стосується заземлювачів. Усі ці складові елементи піддаються корозії, в тому числі і електрокорозії, що призводить до втрат властивостей матеріалу, з якого вони виготовлені. При електрокорозії, що виникає внаслідок використання дротів з різних металів, або розміщення дроту у різних середовищах, утворюючи гальванічні пари, процеси руйнування значно прискорюються.

Тому для блискавкозахисту використовують лише такі матеріали, які здатні довготривало протистояти цим процесам. У таблиці 2.6 наведені дані про компоненти та матеріали блискавкозахисту [1].

Всі комплектуючі системи блискавкозахисту повинні бути сертифіковані і проходити відповідне тестування імпульсними струмами по категоріям випробувань N (струм 50 кА) або H (струм 100 кА).

Таблиця 2.6 – Матеріал, форма і мінімальні розміри компонентів системи зовнішнього блискавкозахисту

Матеріал	Форма	Мінімальні розміри для блискавкоприймача або струмовідводу	Мінімальні розміри виробу		
			Стрижневий заземлювач	Провід-заземлювач	Плоский заземлювач
Оцинкована сталь	Круглий Плоский Тросовий Пластина Решітка ⁽⁴⁾ Трубчастий	ø8 мм; ø15 мм 20×2,5 мм 50 мм ²	ø16мм; ø20мм 290 мм ²	ø10 мм 30×3 мм	500×500 мм 600×600 мм
Мідь Лужена мідь	Круглий Плоский Тросовий Пластина Решітка ⁽⁴⁾	ø8 мм; ø15 мм 20×2,5 мм 50 мм ²	ø16мм;ø20 мм ø15 мм	ø8 мм 20×2,5 мм 50 мм ²	500×500 мм 600×600 мм
Нержавіюча сталь ⁽¹⁾	Круглий Плоский Тросовий	ø8 мм; ø15 мм 20×2,5 мм 50 мм ²	ø15 мм	ø10 мм 30×3,5 мм	
Сталь вкрита міддю ⁽²⁾	Круглий Плоский	ø8 мм 20×2,5 мм	ø14 ⁽⁶⁾ мм	ø8 ⁽⁶⁾ ø10мм 30×3 мм	
Алюміній	Круглий Тросовий	ø8 мм 50 мм ²			
Сплав алюмінію	Круглий Плоский Тросовий	ø8 мм; ø15 мм 20×2,5 мм 50 мм ²			
Сплав алюмінію з мідним покриттям ⁽²⁾	Круглий	ø8 мм			
Непокрита сталь ⁽⁵⁾	Круглий Плоский Тросовий		ø8 мм	ø10 мм 25×3 мм 70 мм ²	

(1) – хром $\geq 16\%$; нікель $\geq 8\%$; молібден $\geq 2\%$; вуглець $\leq 0,08\%$.

(2) – мідний шар не менш ніж 70 мкм з вмістом міді 99,9%.

(3) – може бути застосовано для блискавкоприймальних стрижнів.

(4) – можливі різні профілі смуг (не лише прямокутні, а наприклад тавр), з мінімальною товщиною 3 мм і поперечним перерізом 290 мм².

(5) – прокладається в бетон на глибину не менш ніж 50 мм.

(6) – мідний шар не менш ніж 250 мкм з вмістом міді 99,9%.

3 СИСТЕМА ВНУТРІШНЬОГО БЛИСКАВКОЗАХИСТУ

3.1 Система вирівнювання потенціалів

При прямому ударі блискавки в споруду, обладнану системою захисту, зовнішній блискавкозахист повинен успішно справлятися з струмами блискавки до 200 кА, відводячи її енергію у землю. Але досвід показує, що лише 50% енергії блискавки відводиться у заземлення, а інша частина проникає всередину будівлі – приблизно 35% по металевих трубах (водогін, газ, опалення, каналізація), 10% по лініях електроживлення і 5% по лініях передачі даних.

Це відбувається через ненульовий опір заземлення R , на якому виникає спад напруги U при протіканні імпульсу струму блискавки I . Ця напруга прикладається між заземленими активними провідниками у ґрунті і внутрішніми провідними елементами споруди, такими як металеві конструкції, струмопровідні внутрішні комунікаційні системи та лінії, що приєднані до будівлі зовні. Наприклад, при імпульсі струму блискавки $I = 50$ (кА) тривалістю $t = 10\text{-}350$ мкс, на опорі заземлення $R = 1$ (Ом) виникає імпульс напруги $U = 50$ кВ, який є загрозою для електричних систем в середині будівлі, оскільки набагато перевищує пробивну міцність ізоляції.

Для захисту від імпульсів перенапруги використовують систему вирівнювання потенціалів разом з пристроями захисту від імпульсних перенапруг (ПЗІП) (рис. 3.1).

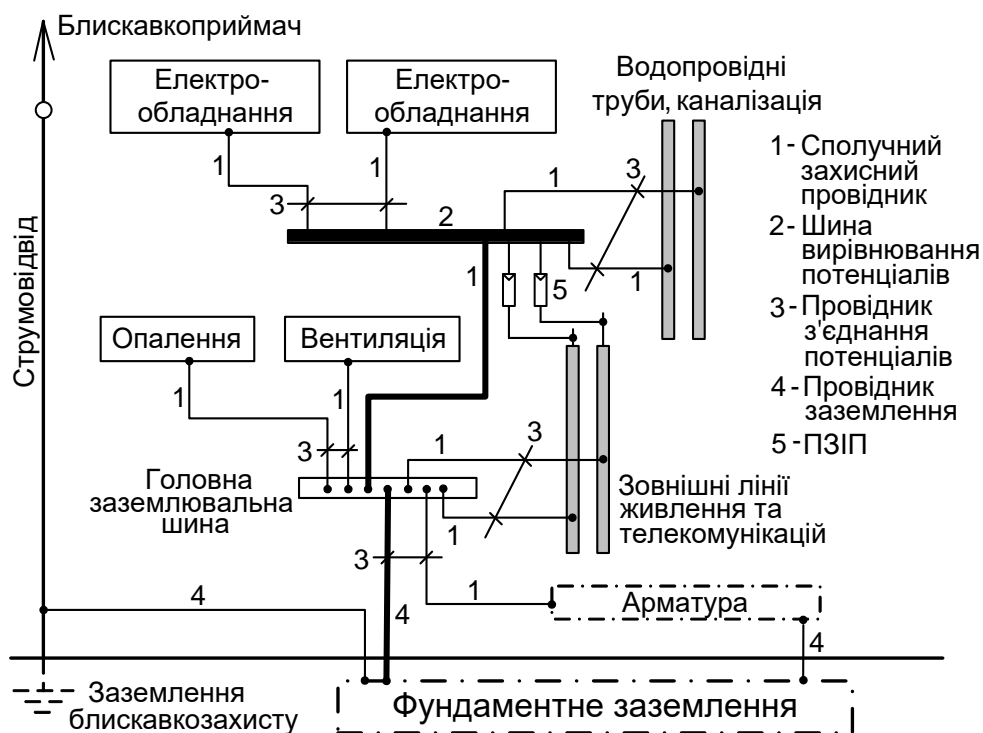


Рисунок 3.1 – Система вирівнювання потенціалів у будівлі

Система вирівнювання потенціалів – це електричне з'єднання усіх струмопровідних частин будівельної споруди з головною шиною заземлення за допомогою окремої спеціальної шини вирівнювання потенціалів, що приводить до рівності останніх в момент удару блискавки. До струмопровідних частин споруд відносять металеві частини каркасу будівлі, металеві труби водопостачання, каналізації, опалення, газопостачання, металеві оболонки зовнішніх ліній живлення та зв'язку, металеві частини систем вентиляції тощо. З'єднання всіх вхідних металевих ліній, ліній електропередач і даних бажано робити централізовано в одну точку. Якщо це неможливо через місцеві умови, використовують кільцеве еквіпотенційне з'єднання за допомогою декількох шин і внутрішнього кільцевого провідника (рис. 3.2).



Рисунок 3.2 – Зв'язок системи вирівнювання потенціалів з внутрішнім кільцевим провідником, який з'єднує сполучні шини

Провідники, які постійно знаходяться під напругою, обов'язково з'єднуються з шиною вирівнювання потенціалів або з шиною заземлення через ПЗІП, які встановлюються на вводі ліній живлення споживачів у будівлю. Згідно з ПУЕ [9], встановлення ПЗІП в електроустановках низької напруги є обов'язковим, незалежно від наявності системи зовнішнього блискавкозахисту (рис. 3.3).

Завдяки системі вирівнювання потенціалів, в момент удару блискавки на всіх електропровідних частинах будівлі різниця потенціалів буде приблизно дорівнювати нулю, що запобігає можливості електричного пробоя та виникненню небезпечного іскріння.

Однак потрібно зауважити, що струм блискавки при повному з'єднанні електропровідних частин може частково неконтрольовано проникати за межі створеної системи вирівнювання потенціалів, перетікаючи навіть на інші споруди.

При монтажі системи вирівнювання потенціалів повинні виконуватись умови:

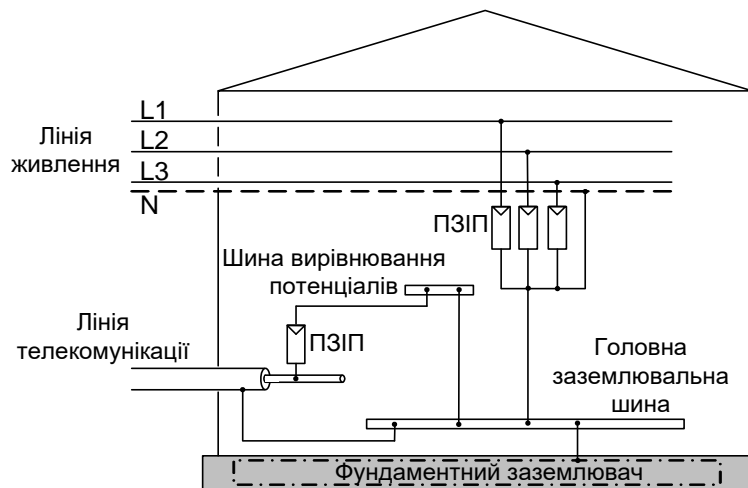


Рисунок 3.3 – Захист ліній живлення та телекомунікації від імпульсів перенапруги за допомогою розрядників ПЗІП

- під'єднання усіх струмопровідних частин споруд до системи вирівнювання потенціалів виконується за радіальною схемою;
- металеві елементи інженерних споруд мають бути з'єднані між собою та системою блискавкозахисту на рівні ґрунту;
- зовнішні струмопровідні частини та кабелі з'єднуються з системою вирівнювання потенціалів якомога ближче до точки входу у будівлю, з'єднувальні провідники повинні бути прямими та якомога коротшими;
- для будівель заввишки понад 30 м рекомендовано створити (зовні чи всередині) додаткові кільцеві провідники вирівнювання потенціалів через кожні 20 м висоти;
- у випадку ізольованого зовнішнього блискавкозахисту з'єднання системи вирівнювання потенціалів виконується лише на рівні ґрунту;
- якщо у системі зовнішнього блискавкозахисту використовується декілька додаткових заземлювачів типу А, їх треба з'єднати між собою кільцевим провідником або провідником у вигляді розімкненого кільця;
- у вибухонебезпечних зонах система вирівнювання потенціалів виконується відповідно до EN 60079-11 [8].

Зазвичай шини вирівнювання потенціалів – це контактні колодки з нержавіючої сталі або міді з клемми для під'єднання до 100 кА. Вони є універсальними, зручні у монтажі та мають надійне кріплення (рис. В.1 додатку В). Шини встановлюються на стінах будівлі близько до рівня підлоги поруч з ввідним пристроєм живлення, а для споруд понад 20 м завдовжки використовують кільцеву шину або декілька шин, з'єднаних між собою (рис. 3.2, В.2).

Для з'єднання елементів системи вирівнювання потенціалів з металевими трубопроводами, бронею кабелів і т.п. використовують хомути та стрічкові заземлювальні скоби різної конструкції (рис. В.3).

З'єднання проводки між різними струмопровідними частинами виконується шляхом твердої пайки, зварювання, плющення, фальцювання,

гвинтового або заклепувального з'єднання, що забезпечує надійність контакту та тривалий термін експлуатації. При монтажі обов'язково використовуються спеціальні інструменти. З'єднувальні провідники системи вирівнювання потенціалів повинні бути здатними витримувати відповідну частину струму блискавки (табл. 3.1) та бути захищені від механічних пошкоджень, хімічних або електрохімічних руйнувань, від впливу електро- та термодинамічних навантажень, а також не мати проміжних внутрішніх з'єднань.

Таблиця 3.1 – Провідники для системи вирівнювання потенціалів

Матеріал	Переріз провідників для з'єднання з шиною вирівнювання потенціалів	Переріз провідників, що з'єднують різні шини вирівнювання потенціалів між собою або з системою заземлення
Мідь	6 мм ²	16 мм ²
Алюміній	10 мм ²	25 мм ²
Сталь	16 мм ²	50 мм ²

3.2 Концепція зон блискавкозахисту

Система внутрішнього блискавкозахисту базується на створенні локальних зон блискавкозахисту (ЗБЗ). Основою концепції створення зон блискавкозахисту є принцип ступеневого зменшення імпульсних перенапруг, які можуть виникати при прямому або віддаленому ударі блискавки, до безпечного рівня. Для реалізації цього принципу всю електромережу будинку ділять на зони, в яких має бути створений однаковий рівень перенапруг, що забезпечує обмеження їх впливу.

На рис. 3.4 поданий один із варіантів створення зон блискавкозахисту ЗБЗ-0 – ЗБЗ-2 в окремій споруді.

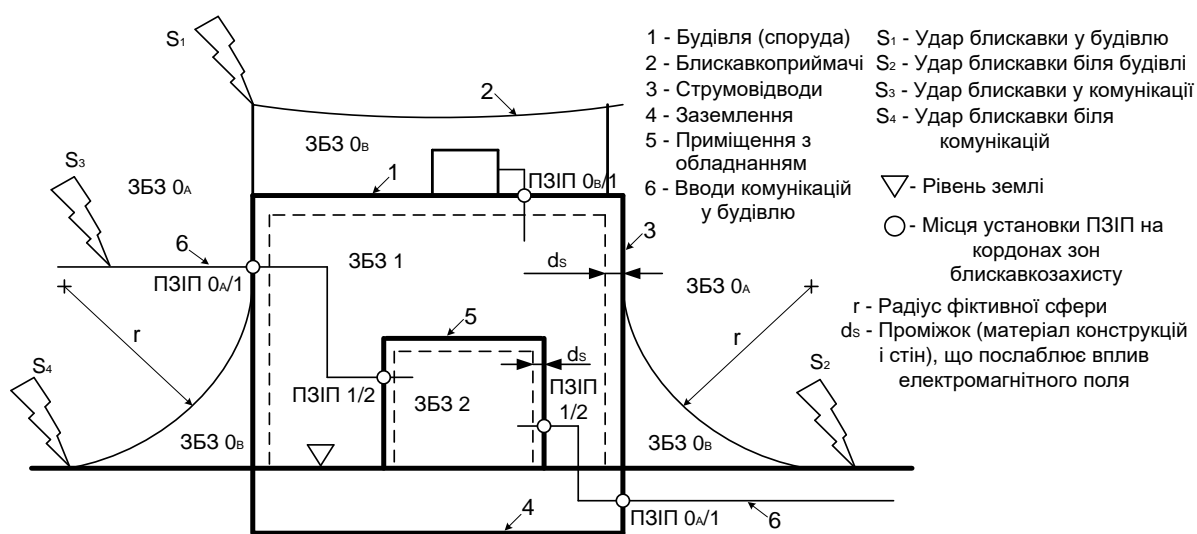


Рисунок 3.4 – Зони блискавкозахисту (ЗБЗ)

Поділ на зони блискавкозахисту визначається відповідно до вибраної системи електропостачання, оскільки провідники живлення прокладені в усіх зонах. Переходи між зонами, як правило, збігаються з розподільними пристроями, в яких встановлюються ПЗП. Всі зони з'єднуються між собою за допомогою шин вирівнювання потенціалів, утворюючи єдину систему внутрішнього блискавкозахисту. Параметри ПЗП та додаткові заходи захисту, такі як екранування проводів та приміщень, визначають характеристики зон захисту.

ДСТУ [1], [4] дають характеристику захисних зон будівлі (табл. 3.2).

Таблиця 3.2 – Зони блискавкозахисту

ЗБЗ 0 _A	Незахищена зона за межами будівлі – прямий вплив блискавки, відсутність екранування від електромагнітних імпульсів. Внутрішні системи можуть перебувати під впливом повного або часткового електричного струму блискавки і стрибків напруги
ЗБЗ 0 _B	Зона, захищена зовнішніми блискавкоприймачами лише від прямого удару блискавки. Відсутність екранування від електромагнітних імпульсів. Внутрішні системи можуть бути під впливом часткового електричного струму блискавки і стрибків напруги.
ЗБЗ 1	Перша внутрішня зона всередині будівлі. Можливі часткові потрапляння енергії блискавки в середину будівлі: струм блискавки перерозподіляється системою струмовідводів блискавкозахисту, а також через систему вирівнювання потенціалів і ПЗП на межі зон 0–1 по провідниках розподільної мережі і металоконструкцій об'єкта. Струми в усіх струмопровідних частинах мають значно менше значення в порівнянні з зоною 0. Електромагнітне поле також знижене завдяки екрануючим властивостям будівельних конструкцій.
ЗБЗ 2	Друга зона всередині будівлі – другий рівень обмеження імпульсних перенапружень і екранування. Низькі перенапруги, струми розтікання блискавки зменшуються завдяки їх рівномірного розподілу по елементах системи вирівнювання потенціалів і використання ПЗП на межі зон 1/2.
ЗБЗ 3	Третя зона всередині будівлі – металевий корпус обладнання. Відсутність імпульсів і перенапруг завдяки розподілу по елементах системи вирівнювання потенціалів і використання ПЗП на межі зон 2/3.

При цьому повна система заходів захисту від дії блискавки розробляється, якщо аналіз ризиків відповідно до [2] показує, що існуючий ризик ураження для обладнання вищий за допустимий. Тоді слід розробити захисні заходи відповідно до [4] (табл. 3.3).

Планування повинен здійснювати фахівець із блискавкозахисту. В результаті планування повинно бути показано, що залишковий ризик став меншим, ніж допустимий.

Таблиця 3.3 – Планування заходів захисту будівель відповідно до [4]

Порядок дій	Мета	Відповідальна особа
Початковий аналіз ризиків ¹⁾	Оцінка необхідності заходів захисту від електромагнітних впливів та перенапруг. У разі необхідності – вибір системи захисту.	Спеціаліст по захисту від блискавки ²⁾ ; Власник будівлі.
Остаточний аналіз ризиків ¹⁾	Співвідношення ціна/користь для вибраних заходів захисту. Повторна оцінка ризиків. Визначається рівень захисту від блискавок, межі зон ЗБЗ і їх параметри.	Спеціаліст по захисту від блискавки ²⁾ ; Власник будівлі.
Планування системи захисту	Розробка заходів захисту: просторове екранування; система вирівнювання потенціалів; система заземлення; система захисту від імпульсних перенапруг; екранування входних ліній; маршрутизація провідників.	Спеціаліст по захисту від блискавки ²⁾ ; власник будівлі; архітектор; проектувальник внутрішніх систем.
Розробка системи, документації	Загальні схеми і опис системи. Підготовка списків на поставку обладнання. Детальні креслення і графіки для встановлення частин і системи в цілому.	Конструкторське бюро чи інша проектна організація.
Встановлення і перевірка системи	Повна документація. Перевірка якості встановлення. Можливий перегляд креслень.	Спеціаліст по захисту від блискавки ²⁾ ; виконавець; конструкторське бюро в особі керівника проекту.
Ухвалення системи в експлуатацію	Перевірка і документування системи.	Незалежний експерт (інспектор) по захисту від блискавки ²⁾ ; керівник проекту.
Періодичні перевірки ³⁾	Підтримання системи захисту у відповідному стані.	Інспектор ²⁾ ; власник будівлі.

¹⁾ – див. ДСТУ [2]

²⁾ – повинен мати підтвержені знання і практичний досвід.

³⁾ – інспектор має підготувати звіт про перевірку, який додається до технічної документації і попередніх звітів. У звіті має бути інформація про загальний стан системи блискавкозахисту, наявність відхилень від технічної документації, результати вимірювань. Після перевірки всі виявлені недоліки мають бути негайно усунуті.

Реалізація концепції зон блискавкозахисту є важливою попередньою умовою для безпечної і безперебійної роботи системи електроживлення і має такі переваги:

- мінімізація ризиків проникнення перенапруг в основні провідні системи шляхом відведення небезпечних імпульсів напруги безпосередньо на точках входу в будівлю і між зонами;
- локальні вирівнювання потенціалів в межах захисних зон;
- зменшення впливу електромагнітних полів;
- висока економічна ефективність для індивідуального планування будь-яких типів будівель.

3.3 Захисне екранування приміщень

Електромагнітне поле, зумовлене струмом блискавки, є первинним джерелом перешкод для чутливих електронних пристроїв, для захисту яких і запроваджується екранування приміщень. Розрахунок екранування, описаний в [4], базується на припущеннях і оцінках комплексного розподілу магнітного поля всередині сітчастого екрана.

Принцип роботи сітчастого екрана (рис. 3.5) враховує зменшення струму у кожному окремому провіднику при великій їх кількості та взаємозв'язок магнітного поля навколо кожного провідника, викликаного струмами у всіх інших провідниках.

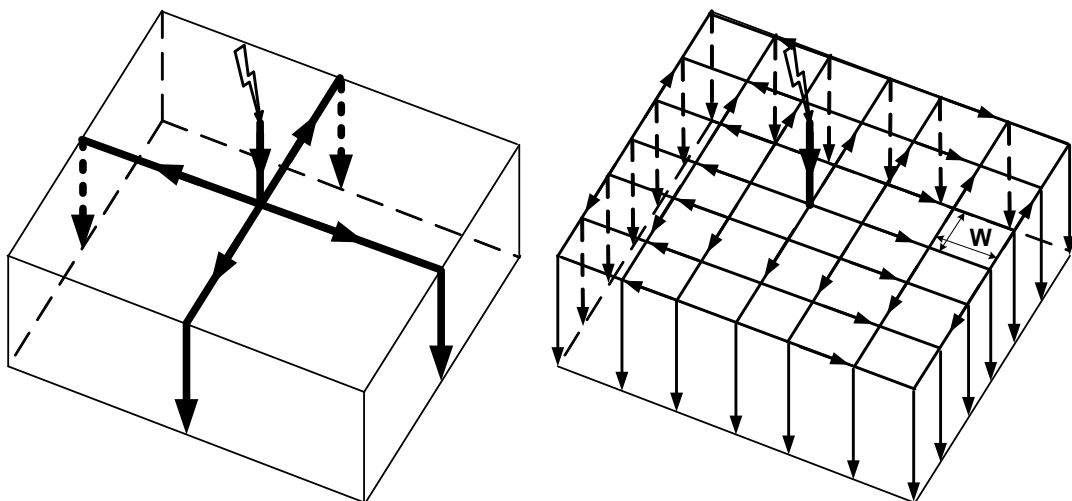


Рисунок 3.5 – Зменшення струму у провідниках екрану

Захисний ефект сітчастих екранів у випадку прямого удару блискавки в будівлю можна розрахувати за формулою напруженості магнітного поля H_1 в приміщенні, що підлягає захисту:

$$H_1 = k_h \cdot i_0 \cdot \frac{W_m}{d_w \cdot \sqrt{d_r}}$$

де: H_1 – напруженість магнітного поля в певній точці простору зони захисту ЗБЗ-1 щодо ЗБЗ-0_A (А/м); d_r – найкоротша відстань між точкою простору, що захищається, і дахом екранованого приміщення (м); d_w – найкоротша відстань між точкою простору, що захищається, і стіною (м); W_m – розмір сітки екрана (м); i_0 – струм блискавки в незахищеній зоні ЗБЗ-0_A (А); k_h – коефіцієнт конфігурації (типовий $k_h = 0,01 (1/\sqrt{m})$).

Рівень магнітного поля H_1 у зоні ЗБЗ-1 повинен бути в 2 рази менший у порівнянні з H_0 в незахищеній зоні ЗБЗ-0_A.

Внутрішні електронні системи повинні встановлюватися тільки в зоні безпеки на відповідній відстані d_S від екрана. Цю відстань можна визначити за наближеною формулою:

$$d_{SI} = \frac{W_m \cdot S_F}{10}, \text{ якщо } S_F \geq 10 \text{ м;}$$

$$d_{SI} = W_m, \text{ якщо } S_F < 10 \text{ м.}$$

де S_F – коефіцієнт екранування в дБ (табл. 3.4) [4]; W_m – розмір сітки екрана (м).

При цьому експериментальні дані показують, що реальна напруженість магнітного поля поблизу екрана менша, ніж результат за рівнянням.

Таблиця 3.4 – Згасання електромагнітного поля при екрануванні

Матеріал	Коефіцієнт екранування S_F (дБ)	
	Частота 25 кГц	Частота 1МГц
Мідь чи алюміній	$20 \cdot \lg(8,5/W_m)$	$20 \cdot \lg(8,5/W_m)$
Сталь	$20 \cdot \lg \frac{8,5/W_m}{\sqrt{1 + (18 \cdot 10^{-6}/r_c^2)}}$	$20 \cdot \lg(8,5/W_m)$
r_c – радіус провідника, з якого зроблений екран.		

Для прикладу розглянемо кілька екранів зі сталеві сітки:

W_m (м)	r_c (м)	S_F (дБ) для 25 кГц	S_F (дБ) для 1 МГц
0,012	0,001	44	57
0,1	0,006	37	39
0,2	0,009	32	33
0,4	0,0125	26	27

Захисний ефект сітчастих екранів в випадку близького удару блискавки визначається через рівень початкового магнітного поля H_0 , що діє на об'єкт в незахищеній зоні ЗБЗ-0_A:

$$H_0 = \frac{I_0}{2 \cdot \pi \cdot S_a} \text{ (A/м)}$$

де: I_0 – струм блискавки (А); S_a – відстань між точкою удару і точкою, де вимірюється рівень поля (м).

Отримати зменшений рівень напруженості поля H_1 всередині зони ЗБЗ-1 можна через значення коефіцієнта екранування S_F (табл. 3.4).

$$H_1 = \frac{H_0}{10^{(S_F/20)}} \text{ (A/м)}$$

Завдяки цьому можна визначити безпечну відстань від екрана всередині екранованого приміщення:

$$d_{S2} = W_m^{(S_F/20)}, \text{ якщо } S_F \geq 10 \text{ м;}$$

$$d_{S2} = W_m, \text{ якщо } S_F < 10 \text{ м.}$$

Значення, розраховані для магнітного поля, справедливі для рівня безпеки у просторі V_S всередині екранованого приміщення і залежать від безпечної відстані d_S . Обладнання, яке потребує захисту, має встановлюватися тільки в цьому просторі V_S (рис.3.6).

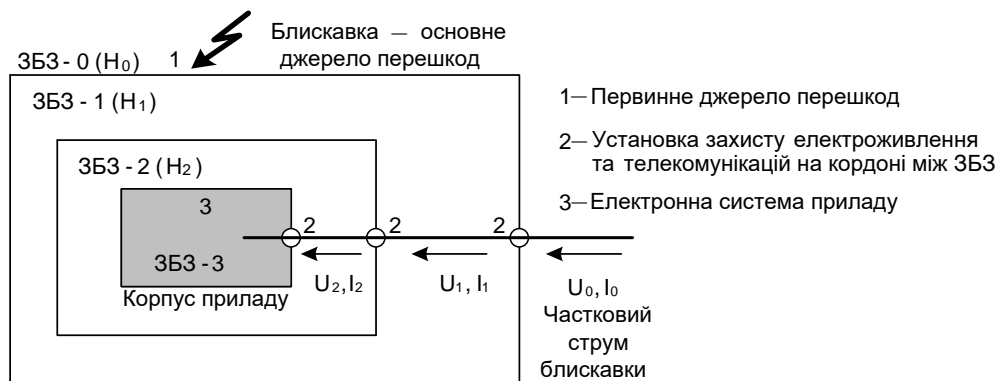


Рисунок 3.6 – Зони захисту від електромагнітних перешкод

У якості екранувальних засобів від дії електромагнітних полів можуть використовуватися металеві елементи будівельних конструкцій, арматура, трубопровідні системи і т.п. Спільне використання цих конструкцій з додатковим екрануванням створює ефективний захисний екран. Практика показує, що екранування будівельних конструкцій може зменшити рівень напруженості магнітного поля приблизно в 2 рази.

Забезпечення оптимального захисту від електромагнітних впливів блискавки на електронні системи з мінімальними витратами може бути досягнуто тільки у разі комплексного проектування будівлі. Тільки в такому випадку будівельні компоненти (арматура, металеві балки і т.п.)

можуть бути інтегровані в загальну систему захисту від електромагнітних імпульсів.

3.4 Загальна характеристика пристроїв захисту від імпульсних перенапруг

Пристрій захисту від імпульсних перенапруг (ПЗІП) – це пристрій багаторазової дії, призначений для обмеження імпульсних перенапруг до безпечного рівня. Як складова частина системи вирівнювання потенціалів, ПЗІП приєднується до силової або інформаційної мережі і в пасивному стані ніяк не впливає на роботу обладнання. При різкому зростанні напруги, що може мати різну природу походження, ПЗІП спрацьовує і знижує напругу до безпечного рівня.

Потрібно зазначити, що в умовах експлуатації електричного обладнання можуть виникати різні аварійні режими в мережах, які супроводжуються довготривалим підвищенням напруги, але вони не вплинуть на спрацювання ПЗІП, які налаштовані на більш високі рівні перенапруг. При цих аварійних режимах захистом є запобіжники і захисні автоматичні вимикачі з електромагнітними та тепловими розчеплювачами.

ПЗІП розрізняють за класами та рівнями вимог залежно від місця їх розташування. В електричних мережах змінного струму напругою до 1000В промислової частоти використовують ПЗІП трьох класів, які класифікуються за цілою низкою параметрів, в залежності від їх призначення, конструкції, класів випробувань.

Найважливішим параметром, що характеризує ПЗІП, є рівень захисту U_p – максимальне значення падіння напруги на ПЗІП при протіканні через нього імпульсного струму розряду. Параметр характеризує здатність пристрою обмежувати перенапругу, що з'являється на його клеммах, до певного рівня, та визначається при протіканні номінального імпульсного розрядного струму I_n . Рівень U_p не повинен перевищувати стійкість електрообладнання до імпульсної перенапруги.

При випробуванні ПЗІП використовують два типи випробувальних імпульсів з різними ампер-секундними характеристиками (рис. 3.7).

Форма ампер-секундної характеристики 1 імітує струм, що виникає при прямому ударі блискавки. Його тривалість складає 10/350 мкс (10 мкс – час наростання струму, 350 мкс – час напівспаду). Такі імпульси проходять крізь грозові струмовідводи та компоненти системи зовнішнього блискавкозахисту, а також через ПЗІП класу 1.

Форма ампер-секундної характеристики 2 імітує струм, що виникає в результаті віддаленого удару блискавки або комутаційного процесу. Його тривалість – 8/20 мкс (8 – наростання, 20 – напівспад). Цим імпульсом тестують ПЗІП 2 і 3 класу.

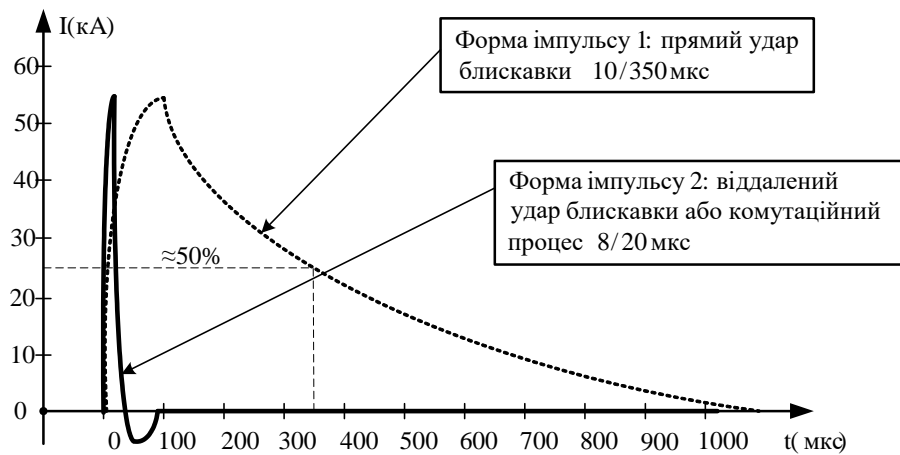


Рисунок 3.7 – Види імпульсів, що імітують струм блискавки

Отже, ПЗІП 1-го класу призначені для захисту електрообладнання від перенапруг, викликаних прямим ударом блискавки в систему блискавкозахисту будівлі. Вони встановлюються у ввідно-розподільному пристрої (ВРП) або головному розподільчому щиті (ГРЩ). Рівень захисту U_p до 4 кВ. При перевірці працездатності ПЗІП удар блискавки імітується контрольними імпульсами струму форми 1 ($I_{\text{имп}}$ до 100 кА).

ПЗІП 2-го класу призначені для захисту електричної розподільної мережі об'єкта від комутаційних перенапруг, або як другий ступінь захисту при ударі блискавки. Вони повинні знижувати перенапругу до рівня, безпечного для побутових приладів і електромережі. Встановлюються в головних і вторинних розподільних щитах перед пристроєм захисного вимкнення (ПЗВ), щоб ПЗВ не реагував на імпульсний струм як на аварійний і не знеструмував споживачів. Рівень захисту U_p до 2,5 кВ. Перевірка дієздатності виконується контрольними імпульсами струму форми 2 (I_{max} до 20 кА).

ПЗІП 3-го класу встановлюються безпосередньо біля обладнання і призначені для захисту певного споживача від залишкових перенапруг після спрацювання ПЗІП першого і другого класу, які виникають, в основному, між проводами фази (L) і «нейтраллю» (N). Рівень захисту U_p до 1,5 кВ. При перевірці дієздатності імітується контрольний імпульс струму форми 2 (I_{max} до 10 кА).

При ударі блискавки усі три класи ПЗІП повинні спрацювати послідовно, знижуючи імпульс перенапруги до допустимого значення.

Як елементну базу для створення ПЗІП використовують розрядники різних типів, варистори на основі оксидно-цинкових або метало-оксидних напівпровідникових елементів та їх комбінації.

Зазвичай ПЗІП-1 – це газовий розрядник. Його захисна дія базується на пробі газового проміжку хвилиною перенапруги, завдяки цьому струм блискавки переходить в заземлення (так звана функція «переривання хвилі»), що значно знижує тривалість вхідного імпульсу і, відповідно, час впливу перенапруги на обладнання (рис. 3.8). Далі спеціальний пристрій в

розряднику перериває струм дуги I_{fi} , запобігаючи короткому замиканню між фазою та «землею».

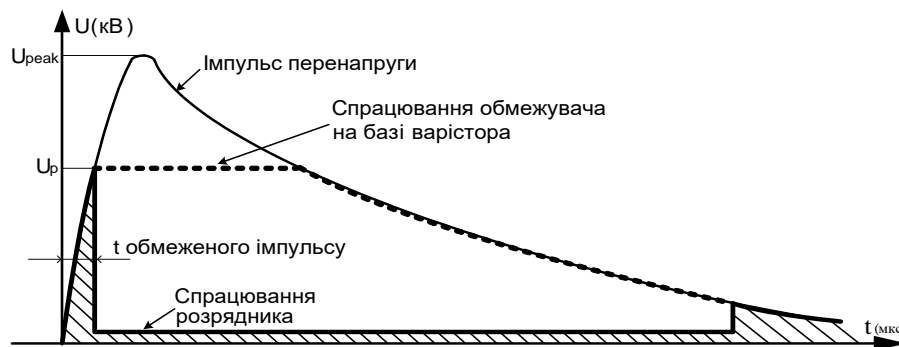


Рисунок 3.8 – Графіки спрацювання розрядника та варистора

Перевагою розрядників є тривалий термін експлуатації, нечутливість до надсильних імпульсних струмів, відсутність струмів витоку у стані очікування. Недоліком є відсутність реагування на слабкі імпульси напруги, повільне відновлення дієздатності при наявності супровідних післякомутаційних струмів I_{fi} .

Робота варисторних обмежувачів перенапруги базується на принципі лавиноподібного зростання струму у напівпровіднику через різке зменшення його опору при зростанні напруги вище від номінального значення. Малий струм витоку через варистор при цьому різко зростає, а напруга фіксується на рівні номінального значення (точковий графік на рис. 3.8). Цей процес супроводжується виділенням теплової енергії, яка розсіюється на варисторі.

Перевагою варистора є швидке спрацювання (до 25 нс), чутливість до слабких імпульсів напруги, відсутність післякомутаційних струмів, швидке відновлення дієздатності. Недоліки – знос кристала напівпровідника з часом, обмеження за силою струму імпульсу, наявність струмів витоку у непрацюючому стані.

3.5 Розміщення ПЗП по рівням зон блискавкозахисту

Особлива увага, яка приділяється до захисту кабельних ліній живлення та телекомунікацій, пояснюється тим, що ці лінії прокладені через усі зони захисту від ЗБЗ-0 до ЗБЗ-3. Тому побудова системи захисту від імпульсних перенапруг для кабельних ліній живлення має багаторівневу структуру, де кожен наступний рівень захисту базується на попередньому. На кожному рівні встановлюються ПЗП, які разом з системою вирівнювання потенціалів за лічені доли секунди забезпечують «гасіння» енергії блискавки.

Загальні принципи встановлення ПЗП за рівнем захисту і здатністю витримувати відповідні струми навантаження подані у табл. 3.5.

Таблиця 3.5 – Встановлення ПЗІП на межі зон блискавкозахисту

Міжзонні переходи	Пристрій захисту
0 _в – 1	ПЗІП 1-го класу: прямі або близькі удари блискавки з напругою до десятків кВ знижуються до $U_{p1} = 4$ кВ, струм до 50 кА, 10/350 мкс. Встановлюються на вводі в будівлю у ГРЩ
1 – 2	ПЗІП 2-го класу: напруга 4 кВ після ПЗІП-1 знижуються до $U_{p2} = 2,5$ кВ, струм до 25 кА, 8/20 мкс. Встановлюються у головному або у вторинних розподільних щитах.
2 – 3	ПЗІП 3-го класу: напруга 2,5 кВ після ПЗІП-2, або імпульсні перенапруги від комутаційних процесів знижуються до $U_{p3} = 1,5$ кВ, струм до 10 кА, 8/20 мкс. Встановлюються безпосередньо поряд з обладнанням споживача.

Межею між зонами блискавкозахисту ЗБЗ-0 – ЗБЗ-1 для розміщення ПЗІП-1 при вводі низьковольтного кабелю в будинок найчастіше вибирають головний розподільний щит (ГРЩ), але при цьому можливість розташування ПЗІП-1 у ГРЩ необхідно погоджувати з оператором розподільної мережі, якщо ГРЩ перебуває на його балансі. Те ж саме стосується телекомунікаційних ліній. Обраний ПЗІП-1 повинен відповідати напрузі в місці встановлення відповідно до рівня захисту об'єкта від блискавки.

ПЗІП-2, що встановлюють на міжзоновому переході ЗБЗ-1 – ЗБЗ-2 для зменшення залишкових значень імпульсних напруг, зазвичай розташовують у вторинних розподільних щитах. Розвантажувальна здатність ПЗІП класу 2 вибирається за стандартом [1].

ПЗІП-3 встановлюють на межі ЗБЗ-2 – ЗБЗ-3 та розташовують біля обладнання або на самому обладнанні, яке потребує захисту.

Іноді також трапляються випадки, коли через конструктивні особливості будівлі доводиться виконувати міжзоновий перехід відразу від ЗБЗ-0 до ЗБЗ-2 (рис. 3.9).

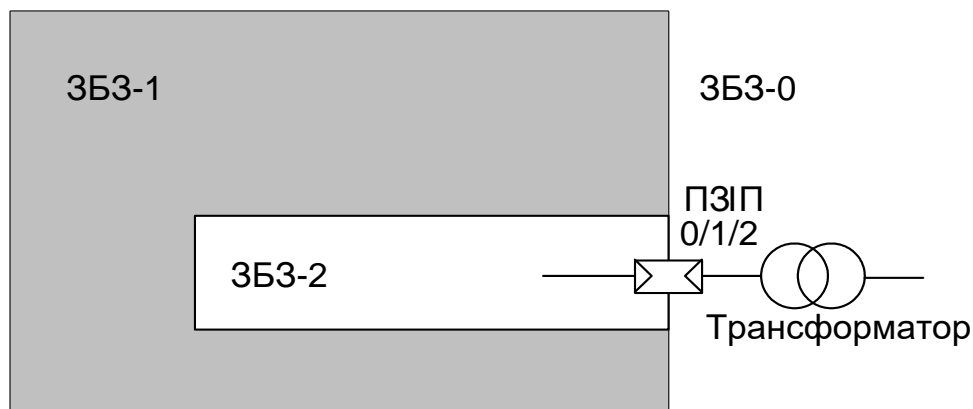


Рисунок 3.9 – Лінія живлення на міжзоновому переході ЗБЗ-0 – ЗБЗ-2

У цьому випадку, по-перше, якщо конструкція будівлі дозволяє, площу контакту між ЗБЗ-0 – ЗБЗ-2 варто зробити мінімальною, а ЗБЗ-2 у цьому місці оснастити додатковим екрануванням.

По-друге, також особливо ретельно потрібно обрати ПЗІП, оскільки вони повинні забезпечити відповідний рівень захисту обладнання відразу в ЗБЗ-2. Для забезпечення надійного захисту можливе використання як окремих ПЗІП 1-го і ПЗІП 2-го класів, якщо є достатня відстань між точкою вводу та обладнанням, яке потребує захисту (рис. 3.10-а), так і використання комбінованих розрядників класу 1+2, що взагалі рекомендується у подібних випадках, особливо при використанні екранованих ліній телекомунікації в середині будинку (рис.3.10-б).

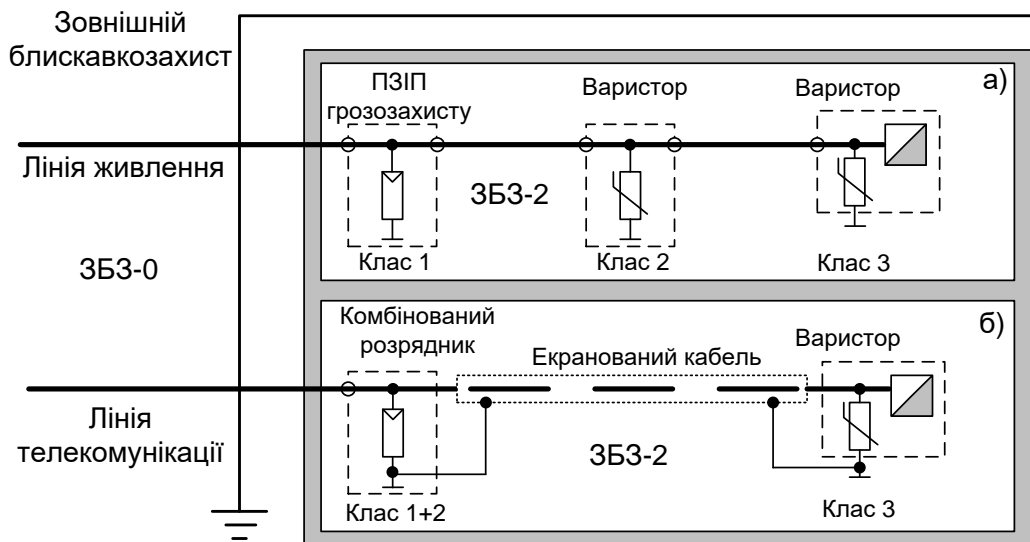


Рисунок 3.10 – Різні типи ПЗІП на межі ЗБЗ-0 – ЗБЗ-2

Захист від імпульсних перенапруг для телекомунікаційних ліній зв'язку, в яких використовуються спеціальні екрановані кабелі, виконується за загальними правилами (рис. 3.11).

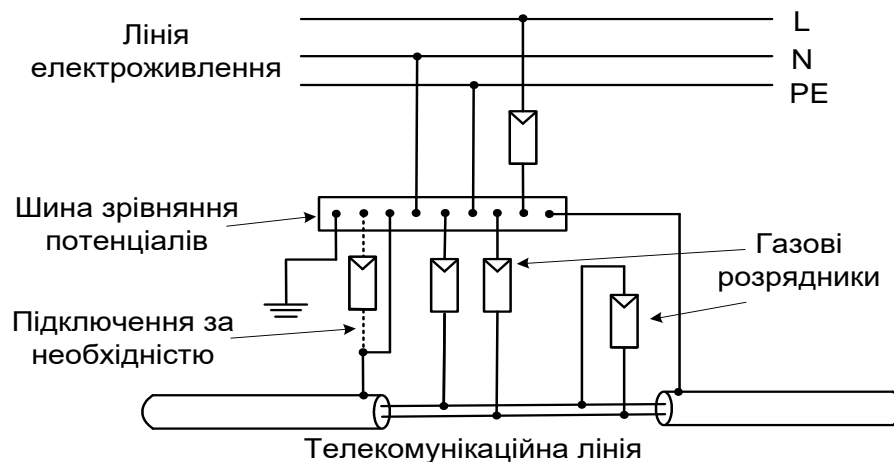


Рисунок 3.11 – Захист телекомунікаційної лінії

Електропровідний екран кабелю (рис. 3.11) безпосередньо приєднують до заземлення або шини вирівнювання потенціалів, а кожна жила захищається через окремий ПЗІП відносно оточуючих заземлених елементів (екран, лотки, каркаси) та відносно сусідніх жил кабелю.

Захисні екрани приєднують до системи вирівнювання потенціалів з обох сторін, вони мають витримувати короткочасну дію (10/350 мкс) частини струму блискавки. Зазвичай екранування має бути безперервним, однак, у разі з'єднання екранованим телекомунікаційним кабелем окремих споруд, може виявитися, що опір їх систем заземлення різний, і на кінцях екрана кабелю може виникнути різниця потенціалів. В наслідок цього по екрану почне протікати низькочастотний зрівнювальний струм, що може призвести до появи перехресних перешкод, які будуть спотворювати сигнали у кабелі.

Захистом від зрівнювальних струмів може служити «непряме заземлення» одного з кінців екрана через газовий розрядник (рис. 3.12) – це унеможливить протікання через екран зрівнювального струму. У випадку ж дії струму блискавки розрядник «пробивається», і струм блискавки буде відведений по обидві сторони кабелю.

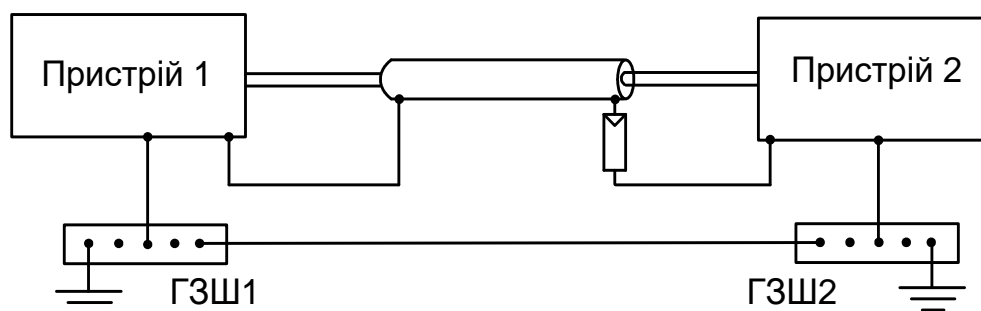


Рис. 3.12 – Непряме одностороннє заземлення екрана кабелю

3.6 Вибір ПЗІП 1-го класу

ПЗІП-1 призначені для захисту низьковольтних силових розподільних мереж до 1000 В від імпульсних перенапруг, джерелом яких може бути: прямий удар блискавки в систему блискавкозахисту або в повітряну лінію електромережі в безпосередній близькості від її вводу в об'єкт; удар блискавки поблизу об'єкта або комунікацій, підведених до нього; комутації потужних навантажень чи аварійні режими у розподільних мережах високої та низької напруг.

Вибір ПЗІП-1 впливає на захист всієї споруди в цілому. Цей вибір залежить від класу блискавкозахисту, кількості фаз живильної лінії, типу системи заземлення та параметрів самого пристрою.

Основні технічні параметри ПЗІП: тип струму (змінний або постійний); рівень захисту U_p ; максимальна тривала робоча напруга U_c ; комутований заряд Q ; імпульсний струм I_{imp} , що визначається піковим значенням I_{peak} випробувального імпульсу струму 10/350 мкс і зарядом Q ; питома енергія

W/R; номінальний розрядний струм I_n (8/20), який ПЗІП може витримувати багато разів; максимальний імпульсний розрядний струм I_{max} (8/20), який ПЗІП може пропустити один раз і не вийти з ладу; супровідний струм I_{fi} (тільки для розрядників).

Алгоритм вибору ПЗІП 1-го класу за значенням струму блискавки:

1. Розрахувати ризики від ураження блискавкою згідно з [2] та визначити необхідний рівень блискавкозахисту, якому відповідає певне пікове значення струму блискавки I_{peak} .

2. Визначити струм у точці встановлення ПЗІП, для цього потрібно знати розподіл струму блискавки по мережі об'єкта. Також необхідні результати вимірювань опору системи заземлення, з'єднань металевих частин з системами заземлення та вирівнювання потенціалів і т.п.

3. Вибрати ПЗІП, параметри якого перевищують розраховані значення струмів на 20-30%; це дозволить врахувати нерівномірність розтікання струмів блискавки.

У випадку, коли немає можливості виконати визначення ризиків наслідків ураження струмом блискавки, вибір параметрів ПЗІП виконується за спрощеною методикою:

1. З таблиці 3 пп. 8.2 [1], відповідно до визначеного рівня захисту від прямого удару блискавки вибирається пікове значення I_{peak} (табл. 3.6). Наприклад, для об'єкта першого рівня блискавкозахисту $I_{imp} = I_{peak}$ буде мати значення 200 кА, форма імпульсу 10/350 мкс.

Таблиця 3.6 – Оцінка параметрів імпульсного струму блискавки

Перший імпульс струму			Рівень блискавкозахисту			
Параметри струму	Позначення	Одиниці виміру	I	II	III	IV
Пікове значення струму	I_{peak}	кА	200	150	100	
Електричний заряд імпульсу струму	$Q_{коротк}$	Кл	100	75	50	
Питома енергія	W/R	МДж/Ом	10	5,6	2,5	
Часові параметри імпульсу	T_1/T_2	мкс/мкс	10/350			

2. Далі визначається струм I_{S1} , який відводиться в заземлення через пристрої системи зовнішнього блискавкозахисту і дорівнює, приблизно, 50% від загального струму $I_{imp} = 200$ кА. Отже, $I_{S1} \approx 100$ кА

3. Припускаючи, що друга частина загального струму $I_{S2} \approx 100$ кА рівномірно розподіляється між усіма зовнішніми вводами в об'єкт, знаходимо величину струму I_i , яка проходить через окремі вводи:

$$I_i = \frac{I_{S2}}{n},$$

де: n – кількість введів в об'єкт.

Іноді навіть виникає необхідність визначення струму в окремих жилах кабелю. Для цього отриманий струм I_i ділиться на кількість жил кабелю m :

$$I_v = \frac{I_i}{m}.$$

За значенням I_i або I_v , з урахуванням нерівномірності розтікання струмів блискавки, за наближеною таблицею 3.7 вибирають тип ПЗП-1, який встановлюють між фазними проводами L, проводом робочого «нуля» N та проводом захисного «нуля» PE.

У випадку введення живлення до об'єкту повітряною лінією, при прямому ударі блискавки безпосередньо перед вводом в об'єкт, за умови рівномірного розтікання струму як до системи електропостачання об'єкта, так і до трансформаторної підстанції, на ввіді в об'єкт може протікати імпульсний струм до 25 кА (10/350 мкс). У випадку нерівномірності розтікання струмів це значення може зрости до 50 кА.

Таблиця 3.6 – Підбір ПЗП 1-го класу для різних схем живлення

Клас LPS	Максимальний струм для даного класу захисту	Число фаз та провідників	Типи схем електроживлення									
			TN-C, TN-C-S		TN-S		TT			IT без N	IT із N	
			X+0		X+1		X+0		X+1	X+0	X+1	
			L-PEN	L-PE N-PE	L-N	N-PE	L-PE N-PE	L-N	N-PE	L-PE	L-N	N-PE
I _{IMP} (кА)												
I	200 кА	3фаз. 5пров.	-	20	20	80	-	-	-	-	-	-
		3фаз. 4пров.	25	-	-	-	25	25	100	-	25	100
		1фаз. 3пров.	-	33,3	33,3	66,7	-	-	-	33,3	-	-
		1фаз. 2пров.	50	-	-	-	50	50	100	-	50	100
II	150 кА	3фаз. 5пров.	-	15	15	60	-	-	-	-	-	-
		3фаз. 4пров.	18,8	-	-	-	18,8	18,8	75	-	18,8	75
		1фаз. 3пров.	-	25	25	50	-	-	-	25	-	-
		1фаз. 2пров.	37,5	-	-	-	37,5	37,5	75	-	37,5	75
III або IV	100 кА	3фаз. 5пров.	-	10	10	40	-	-	-	-	-	-
		3фаз. 4пров.	12,5	-	-	-	12,5	12,5	50	-	12,5	50
		1фаз. 3пров.	-	16,7	16,7	33,3	-	-	-	16,7	-	-
		1фаз. 2пров.	25	-	-	-	25	25	50	-	25	50

Перша буква типу схеми електроживлення позначає режим нейтралі джерела струму: Т (Terre) – безпосереднє заземлення нейтралі; І (Isolation) – ізольована нейтраль.

Друга буква позначає стан доступних провідних частин відносно землі: Т – корпус електричного пристрою безпосередньо заземлений; N (Neuter) – корпус електричного пристрою з'єднаний з глухозаземленою нейтраллю джерела струму.

Третя буква позначає взаємний зв'язок між проводом нейтралі робочого заземлення N і проводом захисного заземлення PE (тільки для мережі TN): С – з'єднання функціонального «нульового» провідника «N» і захисного провідника «PE» в один загальний провід PE-N від джерела струму до електричного пристрою; S – відокремлене використання проводів «N» і «PE» від джерела струму до електричного пристрою.

Для схем TN-C або IT, якщо вони виконані без функціонального «нульового» провідника «N», використовують ПЗІП, кількість модулів в яких дорівнює кількості фаз «X».

Для схем TN-S або TT, залежно від місця розташування між проводами, використовують ПЗІП, кількість модулів в яких дорівнює кількості фаз плюс один модуль-розрядник «X+1».

Для схеми TN-C-S на вводі загального провідника PE-N встановлюють ПЗІП, в якому кількість модулів дорівнює кількості фаз «X», а після поділу на відокремлені нульовий «N» та захисний «PE» провідники – з додатковим модулем-розрядником («X+1»).

3.7 Використання ПЗІП в системах електропостачання

При здійсненні заходів захисту будівель від впливу віддалених, близьких або прямих ударів блискавки використовують ступеневий захист на основі ПЗІП, коли імпульси перенапруги зменшуються поетапно. Початковий ступінь поглинання енергії блискавки (ПЗІП-1) запобігає проникненню основної частини її імпульсу в систему, а решта – зменшується на межі зонних переходів системи електропостачання.

Для проектування системи внутрішнього блискавкозахисту та вибору ПЗІП необхідно зібрати повну інформацію про параметри мережі, електричне та електронне обладнання. Неправильно підібрані ПЗІП не здатні забезпечити належний захист і можуть стати причиною аварійної ситуації.

1. Визначається клас блискавкозахисту об'єкта, робоча напруга і наявність зовнішнього блискавкозахисту,

2. Визначається розташування головного розподільного щита, кількість вторинних розподільних щитів, розташування та відстань між ними.

3. Визначається схема системи електропостачання: TN-C, TN-C-S, TN-S, TT, IT та спосіб вводу живлення у будівлю: повітряною або кабельною лінією.

4. Визначаються параметри режиму системи: номінальна та максимальна напруги в мережі; струм спрацьовування запобіжника або захисного автомата.

5. Визначаються зони блискавкозахисту.

Найпростішою системою електропостачання є схема TN-C, у якій електричне обладнання живиться за допомогою трьох фазних проводів (L1, L2, L3) і загального нейтрального проводу (PE-N), який виконує функції і робочого «нуля», і захисного провідника. Класична триступенева схема підключення ПЗІП для трифазної 4-х провідної мережі TN-C показана на рис. 3.13.

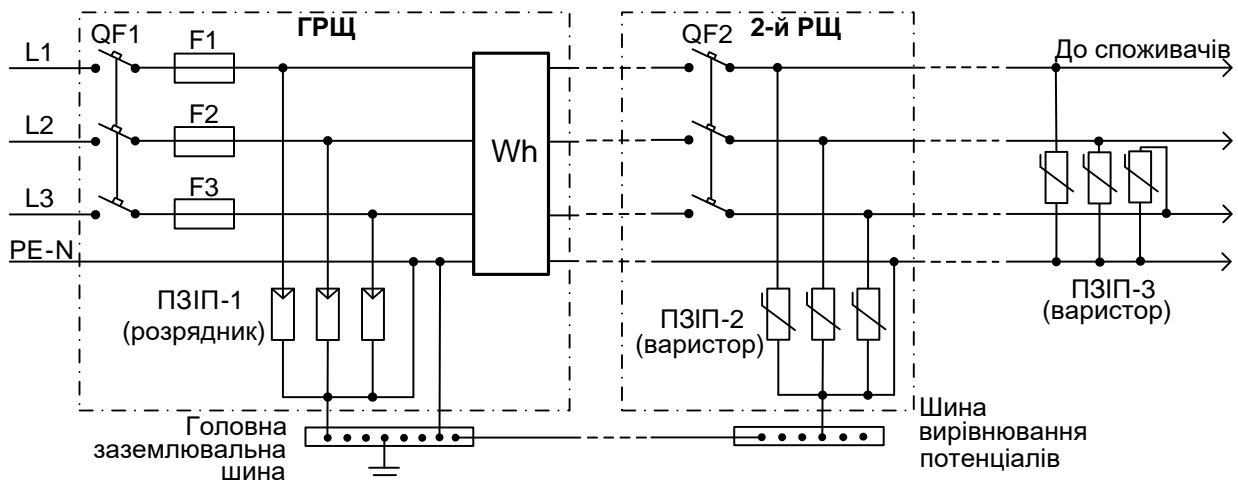


Рисунок 3.13 – ПЗІП у 4-х провідній мережі TN-C

ПЗІП 1-го класу та ПЗІП 2-го класу під'єднанні за схемою 3+0. Можливе додаткове встановлення окремих запобіжників перед кожним з них. ПЗІП-3 застосовуються для захисту від комутаційних перенапруг в електричному колі споживачів та встановлюються між фазним проводом L і «нулем» PE-N.

Суттєвим недоліком схеми TN-C є втрата захисних функцій у разі пошкодження нульового проводу, що може призвести до появи напруги на неізольованих корпусах обладнання. Не дивлячись на це, завдяки своїй економічності у порівнянні з іншими схемами, така система широко використовується, особливо в мережах вуличного освітлення.

Найбільш безпечною з погляду електробезпеки є 5-ти провідна система електропостачання TN-S (рис. 3.14).

Вона виконується за допомогою трьох фазних проводів (L1, L2, L3), нульового провідника N і провідника заземлення PE (захисний «нуль»). Особливістю схеми є ізолюваний від системи заземлення нульовий провідник, який виконує лише свою головну функцію «робочого нуля».

Блискавкозахисні розрядники ПЗІП-1 застосовуються за схемою «3+1», тобто, фазні провідники L1, L2, L3 приєднуються до нульового проводу N для обмеження перенапруг «провід-провід» через ПЗІП, а сам нульовий

провід N через сумарний іскровий проміжок з'єднується з захисним провідником заземлення PE для обмеження перенапруг «провід-земля».

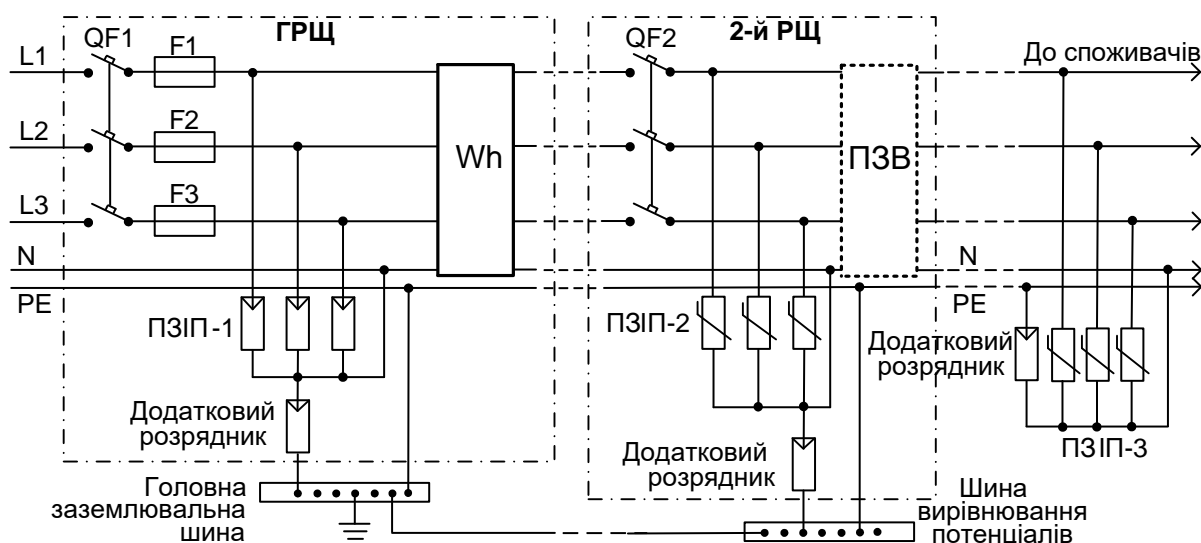


Рисунок 3.14 – ПЗП у 5-и провідній мережі TN-S

ПЗП-2 також застосовують за схемою «3 + 1», ПЗП-3 – або за схемою «3+1», або «3+0», причому схема «3+1» застосовується переважно в виробничих будівлях з великою кількістю комутаційних апаратів.

За необхідністю, перед кожним ПЗП 1-го та 2-го класу можуть бути встановлені додаткові запобіжники. Також в схемі TN-S (на відміну від TN-C) можливе використання пристрою захисного вимкнення (ПЗВ).

Недоліком схеми TN-S є відносно висока вартість. Тому раніше, при проектуванні систем електропостачання, для житлових будівель в основному використовувалась чотирипровідна система живлення TN-C. На даний час, з метою безпечного використання сучасних побутових приладів та надання можливості встановлення у схему ПЗВ, чотирипровідна система TN-C штучно перетворюється в «аналог» пятипровідної завдяки розгалуженню комбінованого «нуля» PE-N на N і PE в місці встановлення ГРЩ. Така система отримала назву TN-C-S (рис. 3.15)

Необхідно звернути увагу на те, що N і PE на ввіді все ще з'єднані між собою, тому ПЗП-1 встановлюються перед місцем розгалуження проводу PE-N тільки за схемою «3+0». Після розгалуження ПЗП-2 приєднується або за схемою «3+0», або «3+1», залежно від відстані між точкою розгалуження та ПЗП-2; якщо відстань менша за 5 м, використовують схему «3+0». В разі встановлення ПЗВ обов'язково застосовується схема «3+1». ПЗП-3 приєднується або за схемою «3+0», або «3+1».

Істотним недоліком системи живлення TN-C-S є велика ймовірність виникнення небезпечної напруги на обладнанні у разі пошкодження проводу PE-N до вводу в будівлю, що вимагає окремих спеціальних заходів захисту проводу PE-N.

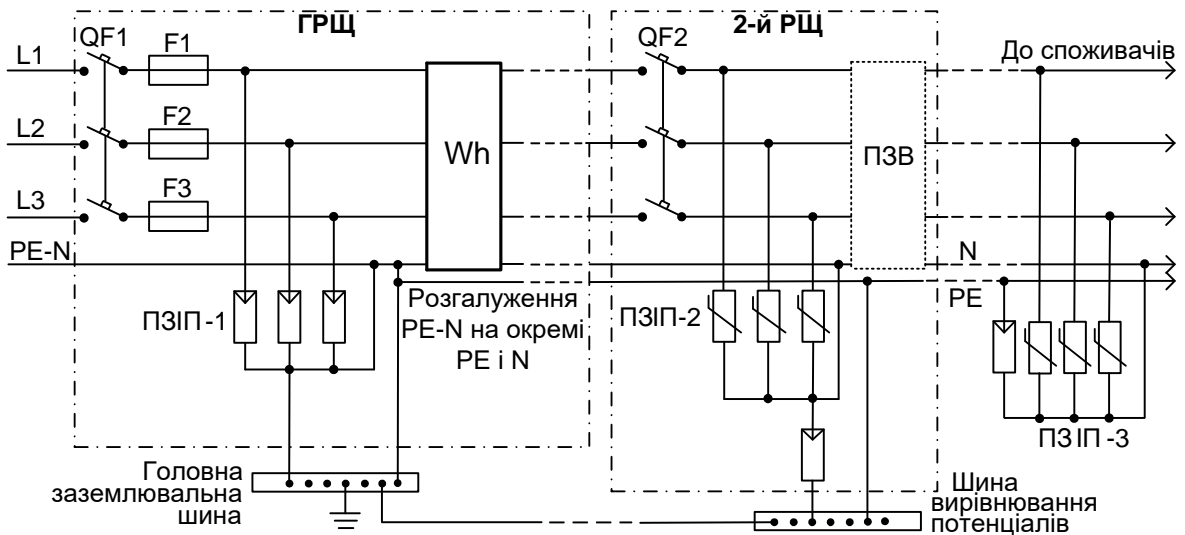


Рисунок 3.15 – ПЗІП у мережі TN-C-S

У сільській місцевості електропостачання споживачів здебільшого виконується повітряними лініями за схемою TN-C з усіма її недоліками. Система живлення ТТ базується на використанні системи TN-C, де для покращення захисних функцій біля споживача створюється власний незалежний контур заземлення з опором не більше 10 Ом, до якого приєднуються захисні провідники PE (рис. 3.16). У містах така схема використовується для живлення тимчасових об'єктів.

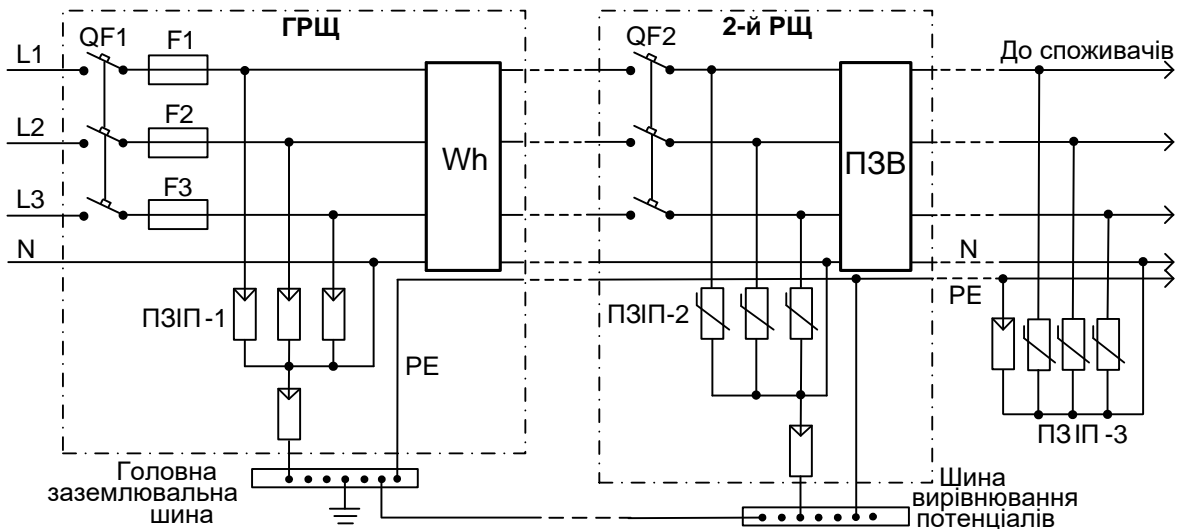


Рисунок 3.16 – ПЗІП у мережі ТТ

Захисний контур у схемі ТТ ніяк не залежить від стану провідника N, завдяки чому гарантується працездатність захисту від аварійних ситуацій. ПЗІП-1, ПЗІП-2 та ПЗІП-3 приєднуються за схемою «3+1». Особливістю системи ТТ є обов'язкове використання ПЗВ, яке зазвичай встановлюється у вторинному розподільному щиті після ПЗІП-2, інакше воно буде сприймати імпульсний струм як аварійний і розімкне електричне коло. Якщо з певних причин неможливо виконати умову встановлення ПЗВ

після ПЗІП-2, використовують ПЗВ типу S з затримкою тривалості спрацювання, які здатні витримати імпульсний струм до 3 кА (8/20 мкс), встановлюючи їх перед ПЗІП-2.

Основна відмінність системи IT від усіх описаних раніше систем TN полягає у тому, що «нейтраль» джерела живлення або повністю ізольована від землі, або заземлена за допомогою спеціальних пристроїв з великим опором. Також існує варіант схеми, коли «нейтраль» відсутня повністю, що передбачає лише 3-х фазне живлення споживачів (рис. 3.17).

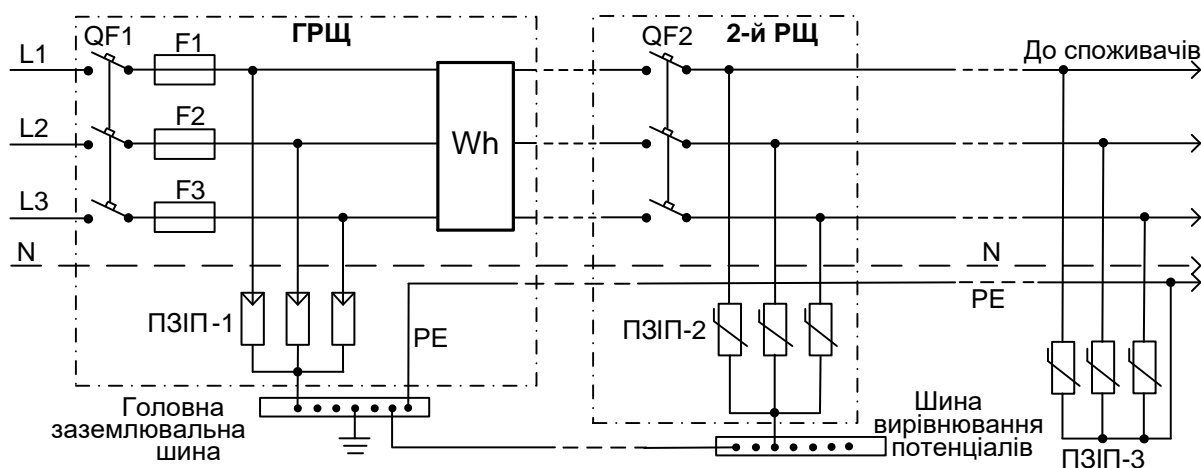


Рисунок 3.17 – ПЗІП у мережі IT

Система IT використовується в переносних портативних генераторних установках, які при роботі в польових умовах не мають надійного заземлення; в медичних установах для електроживлення обладнання життєзабезпечення; на підприємствах нафтопереробки і енергетики, вугільної галузі, наукових лабораторіях з особливо чутливими приладами і інших відповідальних об'єктах. Це пов'язано з тим, що навіть при прободі фази на «землю», за рахунок малого струму витоку, мережа продовжить працювати без спрацювання захисного автомату, який відключить систему лише при великій аварії, наприклад при міжфазному короткому замиканні.

З іншого боку, така низька чутливість до струмів КЗ є небезпечною, тому вимагається додаткова система оповіщення персоналу про аварію, що сталася. ПЗІП-1 та ПЗІП-2 приєднуються до мережі IT за схемою «3+0» при умові відсутності провідника N; в іншому випадку також може використовуватись і схема «3+1».

3.8 Особливості підключення ПЗІП до електромережі

Монтаж систем внутрішнього блискавкозахисту здійснюється згідно з діючими ПТЕ та ПУЕ [7, 9]. Однак існують особливості, пов'язані з тим, як ПЗІП вбудовується до загальної системи електропостачання.

ПЗІП-1 і ПЗІП-2 рекомендується встановлювати у ГРЩ або інші розподільні щити, де встановлені комутаційні апарати, причому

послідовність приєднання повинна бути така: автоматичний вимикач (або запобіжник) – ПЗІП. Це дає можливість автомату захистити систему електропостачання від коротких замикань, в тому числі і при неможливості повернення ПЗІП в нормальний стан після спрацювання (неможливість відключення супровідного струму I_{fi}). На цей випадок передбачається встановлення резервного запобіжника F2 (рис. 3.18).

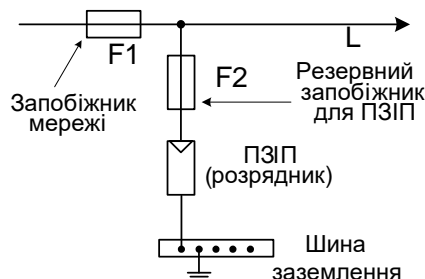


Рисунок 3.18 – Запобіжники для захисту ПЗІП

Запобіжники F1 і F2 обираються через порівняння їх номінальних струмів. Якщо $I_{F1} \leq I_{F2}$, то резервний F2 не потрібен, але його відсутність може негативно вплинути на надійність всієї системи електропостачання у випадку короткого замикання безпосередньо у ПЗІП.

Струм резервного запобіжника F2, який повинен витримувати короточасні імпульси часткового струму блискавки, вказується в каталогах виробників ПЗІП (зазвичай це 100, 250, 315, 500 А). Наприклад, ПЗІП-у, розрахованому на імпульс блискавки 25 кА, 10/350 мкс, відповідає запобіжник з номінальним струмом спрацювання 315 А.

При встановленні ПЗІП-1 на межі зон ЗБЗ-0 – ЗБЗ-1 довжина з'єднувальних проводів не повинна перевищувати 0,5 м. Це пов'язано з тим, що при протіканні через них часткового струму блискавки, на комплексному опорі цих проводів виникає короточасний спад напруги U_d , який може досягати рівня понад 1кВ на 1м.

$$U_d = I \cdot R + L \cdot \frac{d(I)}{d(t)}$$

де: I – частковий струм блискавки (до 100 кА); R – активний опір проводу (Ом); L – індуктивність проводу (мкГн).

Основна частина спаду напруги U_d зумовлена швидкістю зміни струму у часі та індуктивними властивостями провідників. Наприклад, при індуктивності проводу $L = 1$ мкГн/м, опору $R = 0,01$ Ом/м, струмі $I = 10$ кА, за час $t = 8$ мкс на одному метрі проводу виникне:

$$U_d = 10 \cdot 10^3 \cdot 0,01 + 1 \cdot 10^{-6} \cdot \frac{10 \cdot 10^3}{8 \cdot 10^{-6}} = 100 + 1250 = 1,35 \text{ кВ.}$$

При протіканні струму блискавки падіння напруги на проводах $U_{Д1}$ та $U_{Д2}$ додається до напруги захисного рівня U_p (зазвичай для ПЗІП-1 $U_p = 4$ кВ). Це призведе до того, що навіть спрацювавши при ураженні лінії блискавкою, ПЗІП не зможе понизити рівень імпульсної напруги до потрібного значення та захистити лінію (рис. 3.19).

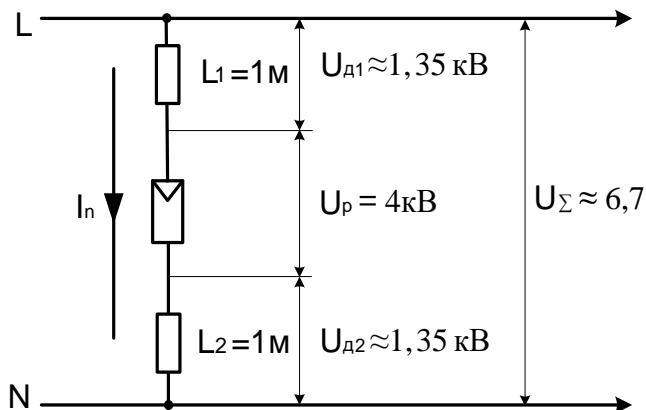


Рисунок 3.19 – Вплив індуктивності проводів

Тому, якщо сполучні провідники до ПЗІП виходять більше 0,5 м, застосовують так звану V-подібну проводку, завдяки чому напруга U_D буде скомпенсована (рис. 3.20).

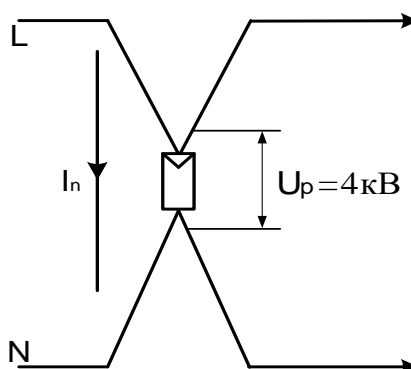


Рисунок 3.20 – V-подібна проводка для підключення ПЗІП-1

При під'єднанні провідників до ПЗІП необхідно уникати утворення петель, спільного прокладання захищених та незахищених ділянок провідників, заземлювального провідника і провідників, які потребують захисту. Під'єднання ПЗІП-1 виконують мідним проводом перерізом 16 мм² або алюмінієвим проводом перерізом 25 мм².

3.9 Селективність роботи ПЗІП

Окрім розрахунку та визначення параметрів пристроїв захисту від імпульсних перенапруг 1-го – 3-го класів, одним з важливих питань створення дієвої системи внутрішнього блискавкозахисту є забезпечення їх

селективної роботи. Це завдання має вирішуватись на стадії проектування всієї системи блискавкозахисту.

Вважається, що система електропостачання надійно захищена від імпульсів перенапруги, якщо послідовність спрацювання ПЗІП відповідає їх класам. В триступневих схемах захисту (рис 3.13 - 3.15) з розрядниками ПЗІП-1 і варисторами ПЗІП-2, послідовність їх спрацювання зумовлена часом реагування на імпульс перенапруги.

Відомо, що час реагування розрядників більший, ніж у варисторів, тому дуже важливо, щоб при встановленні захисних пристроїв, між сусідніми ступенями захисту довжина кабелю електроживлення була не менша 7-10 м. Збільшення індуктивного опору металевих жил кабелю у момент виникнення імпульсної перенапруги забезпечує необхідну тимчасову затримку в зростанні імпульсу перенапруги на другому ступені захисту, що забезпечує почергове спрацювання ПЗІП від більш потужного до менш потужного.

У випадку неможливості прокладення кабелю необхідної довжини, використовують імпульсні розділювальні дроселі XL, але при цьому збільшуються габаритні розміри схеми. Тому для зручності монтажу та обслуговування її краще розмістити в окремому щитку захисту від імпульсних перенапруг (ЩЗІП), де ПЗІП обох ступенів захисту можуть бути встановлені разом (рис. 3.21).

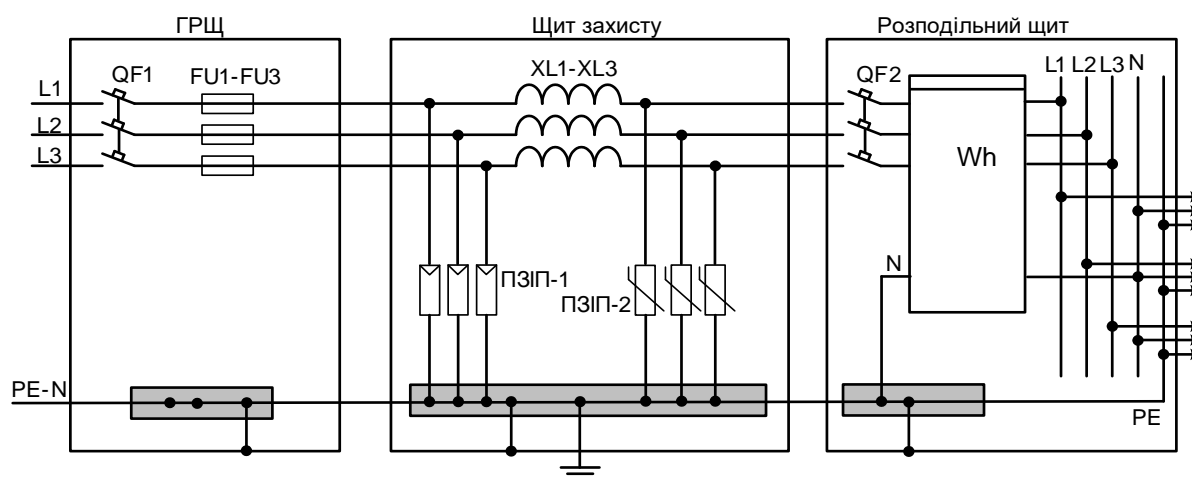


Рисунок 3.21 – Схема захисту з розділовими дроселями

Недоліком схеми є додаткова втрата потужності. Також при виборі дроселів необхідно враховувати, щоб струми навантаження в фазних провідниках не перевищували номінальних струмів дроселів, тобто маємо обмеження по струмам навантаження.

Краща селективність роботи ПЗІП може бути досягнута при використанні пристроїв комбінованого типу 1+2 або 1+2+3, які можуть встановлюватися не тільки в ГРЩ, а й розподільних щитах, розташованих в 2-й або навіть в 3-й зоні блискавкозахисту. При умові використання

ПЗІП 1+2+3 та відстані між щитом і обладнанням не більше 5 м, окремий ПЗІП-3 можна не встановлювати (рис.3.22).

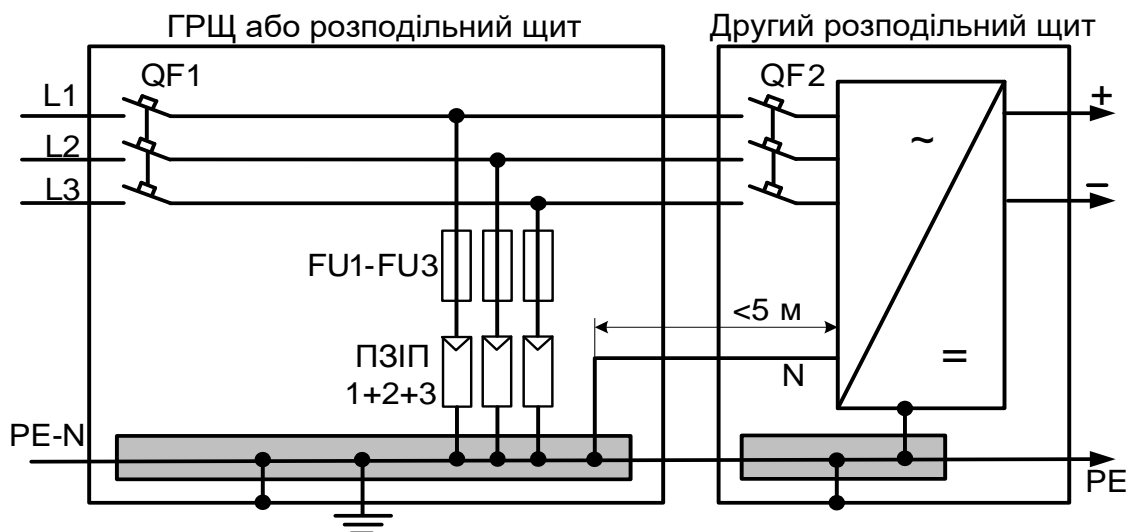


Рисунок 3.22 – Схема з комбінованим ПЗІП

В іншому випадку обов'язково встановлюється додатковий ПЗІП-3 з розрядником в колі N – PE (рис.3.23).

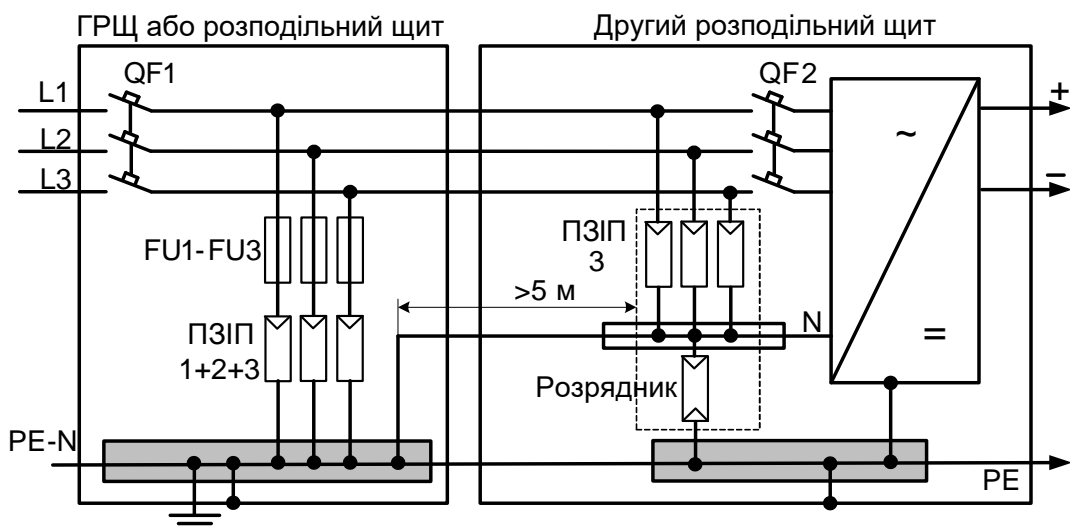


Рисунок 3.23 – Схема з комбінованим ПЗІП при відстані до споживача більше 5 м

Не менш важливим є узгодження між ПЗІП-1 (10/350 мкс) та ПЗІП-2 (8/20 мкс) по силі імпульсного струму $I_{\text{имп}}$. Якщо ПЗІП-1, спрацювавши першим, «перемикає» імпульс напруги на заземлення, пропускаючи через себе майже увесь струм блискавки, відбувається так звана «функція переривання хвилі» із істотним зменшенням часу та енергії вторинного імпульсу, що надходить на ПЗІП-2 (рис. 3.24).

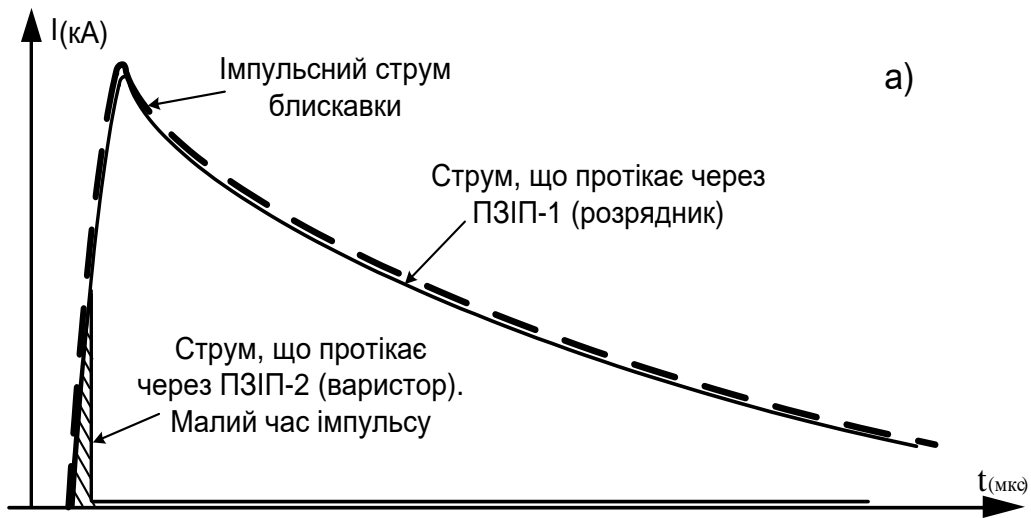


Рисунок 3.24 – ПЗІП-1 має достатню спроможність по струму

Якщо значення $I_{\text{имп}}$ обраного ПЗІП-1 виявиться недостатнім, то не дивлячись на його своєчасне спрацювання, вторинний імпульс навантаження на ПЗІП-2 матиме значно більший рівень, з яким варистор може не впоратись та вийти з ладу (рис. 3.25).

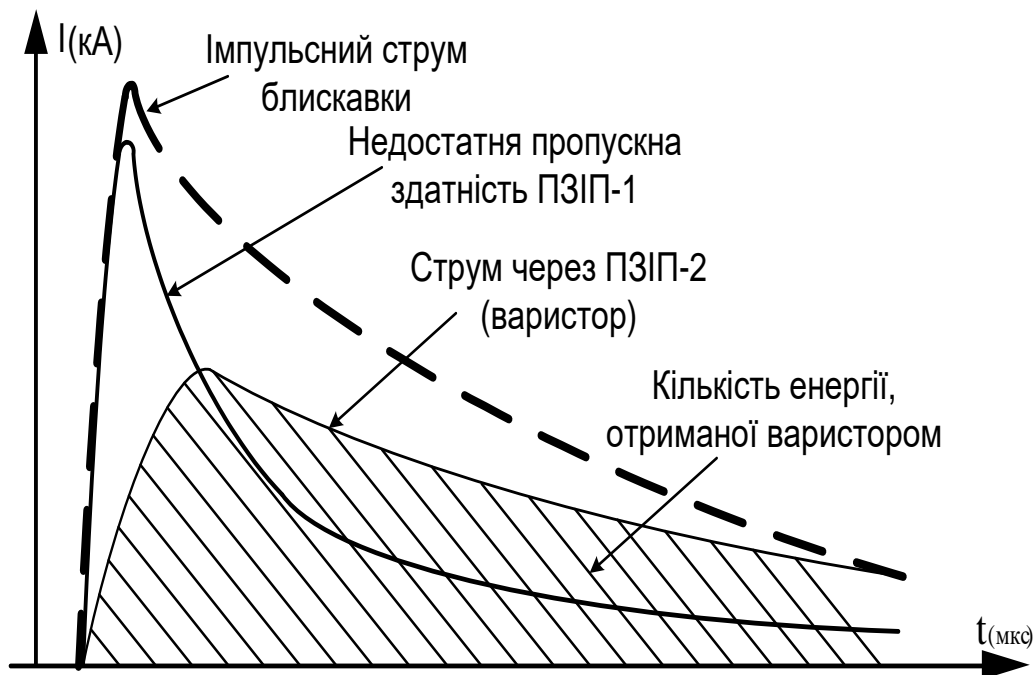


Рисунок 3.25 – ПЗІП-1 має недостатню спроможність по струму

Тоді, при неможливості замінити ПЗІП-1, потрібно обрати такий ПЗІП-2, щоб він міг витримувати частину імпульсу струму форми 10/350 мкс.

Отже селективність роботи ПЗІП залежить від обґрунтованого вибору всіх технічних параметрів, які характеризують їх та мережу.

Існують типові рішення: наприклад, якщо повітряна лінія живить об'єкт, то незалежно від наявності зовнішньої системи блискавкозахисту, на вводі для ліній L-N рекомендується встановлювати ПЗІП-1 на базі

розрядника з рівнем захисту за напругою $U_p = 4$ кВ, здатних пропускати через себе імпульсні струми форми 10/350 мкс з амплітудою до 50 кА і гасити супровідні струми I_{fi} до 3 кА; для ліній N-PE рекомендовано розрядник з рівнем захисту за напругою $U_p = 2$ кВ, здатних пропускати через себе імпульсні струми форми 10/350 мкс з амплітудою до 120 кА і гасити супровідні струми I_{fi} до 300 А.

При кабельному вводі живлення і наявності зовнішньої системи блискавкозахисту рекомендується встановити ПЗІП класу 1+2+3 з рівнем захисту за напругою $U_p = 1,5$ кВ, здатні пропускати через себе імпульсні струми форми 10/350 мкс з амплітудою до 25 кА.

При встановленні окремих ПЗІП другого ступеня захисту для проводів L-N, рекомендується використовувати ПЗІП-2 на базі варисторів з рівнем захисту за напругою $U_p = 2,5$ кВ і стійкістю до імпульсних струмів з амплітудою 20-40 кА, форми 8/20 мкс. Для проводів N-PE застосовують ПЗІП-2 на основі розрядників з рівнем захисту за напругою $U_p = 1,5$ кВ, здатних витримувати імпульсні струми з амплітудою 50 кА, 8/20 мкс.

На третьому ступені захисту також використовують варисторні ПЗІП-3 з рівнем захисту за напругою $U_p \leq 1,5$ кВ і максимальним імпульсним струмом 6-10 кА, 8/20 мкс. Можна також встановити додаткові частотні фільтри з робочою смугою частот 0,15 - 30 МГц.

ЛІТЕРАТУРА

- 1 - ДСТУ EN 62305-1:2012 «Блискавкозахист. Загальні принципи»
- 2 - ДСТУ EN 62305-2:2012 «Блискавкозахист. Керування ризиками»
- 3 - ДСТУ EN 62305-3:2012 «Блискавкозахист. Фізичні руйнування споруд та небезпека для життя людей»
- 4 - ДСТУ EN 62305-4:2012 «Блискавкозахист. Електричні та електронні системи, розташовані в будинках і спорудах»
- 5 - ДСТУ Б.В.2.5-38-2008 «Інженерне обладнання будинків і споруд. Улаштування блискавкозахисту будівель і споруд»
- 6 - ДСТУ EN 62561 – Компоненти системи блискавкозахисту: Частина 1-а «Вимоги до компонентів сполуки»
- 7 - Правила технічної експлуатації електроустановок споживачів – Форт, - 2013. – 410 с.
- 8 - ДСТУ EN 60079-11:2016 Вибухонебезпечні газові середовища. Частина 11. Захист електричного обладнання за допомогою іскробезпечного електричного кола (i) (EN 60079-11:2012, IDT)
- 9 – Правила улаштування електроустановок – Міненерговугілля України, -2017. – 617 с.

Додаток А – Елементи монтажних виробів для системи блискавкоприймачів та струмовідводів

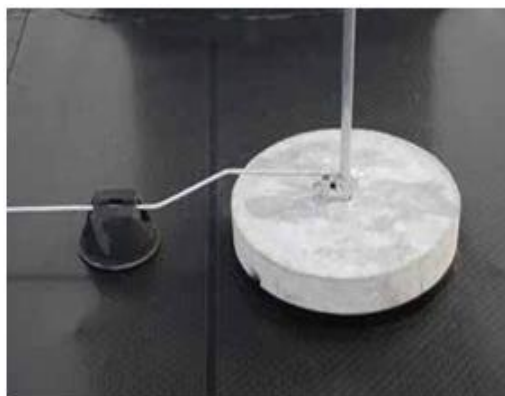


Рисунок А.1 – Встановлення стрижня блискавкоприймача за допомогою окремих бетонних блоків або триніг

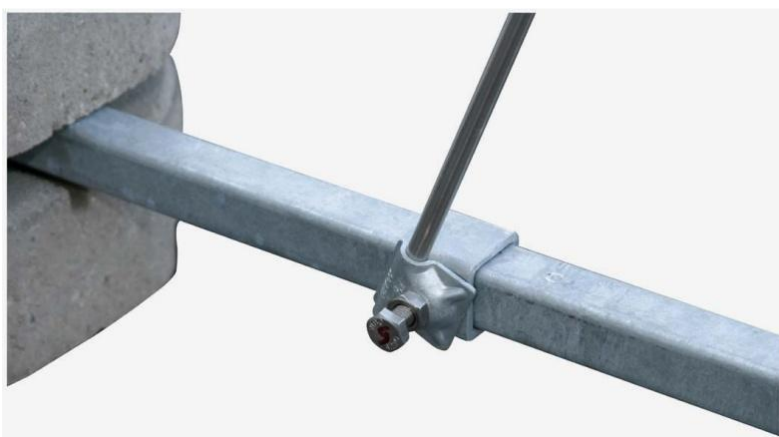


Рисунок А.2 – Додаткові розпірні кріплення на тринігу для щогл висотою до 10 м



Рисунок А.3 – Ізольовані кріплення для стрижневого блискавкоприймача

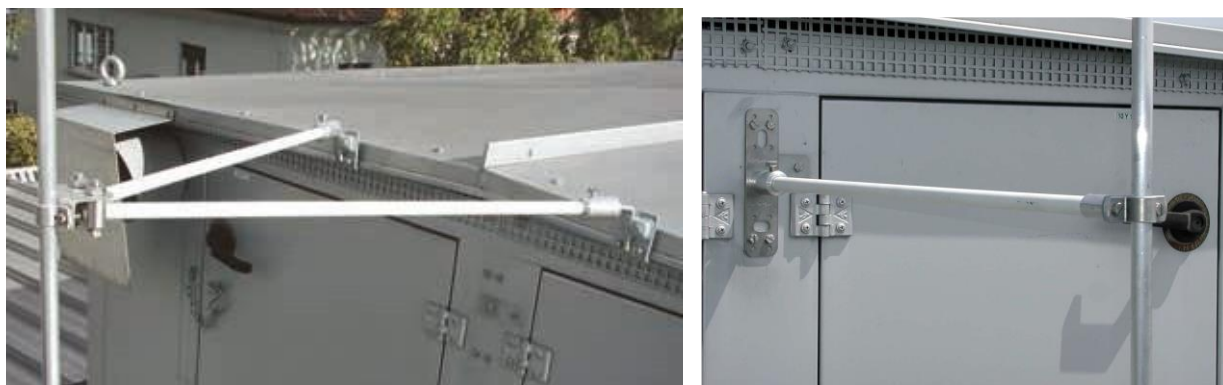


Рисунок А.4 – Кріплення стрижня блискавкоприймача за допомогою додаткових склопластикових утримувачів



Рисунок А.5 – Опорні стійки та кронштейни для неізолюваного кріплення блискавкоприймачів



Рисунок А.6 – Бетонний блок та гвинтовий фундамент для кріплення блискавкоприймальної щогли висотою 10-30 м



Рисунок А.7 – Пластикові та металеві кріплення для провідників



Рисунок А.8 – Універсальні клєми для хрестоподібного, паралельного і Т-образного з'єднання круглих провідників



Рисунок А.9 – Тримачі провідників для блискавкоприймальної сітки на плоскій покрівлі

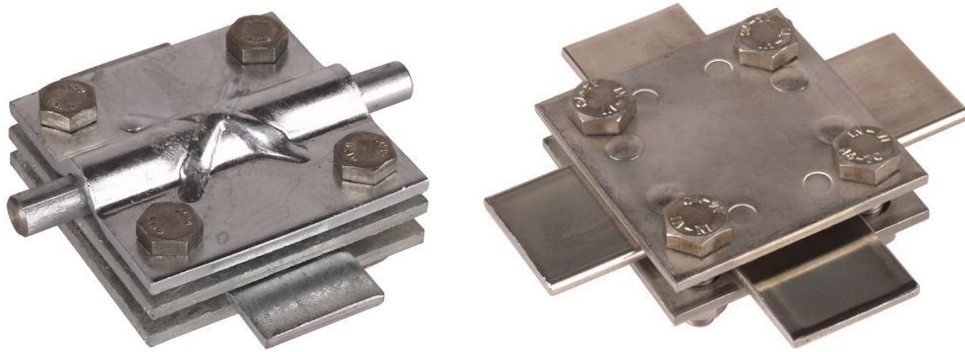


Рисунок А.10 – Клеми для плоских провідників



Рисунок А.11 – Компенсатори температурного подовження різного типу дії

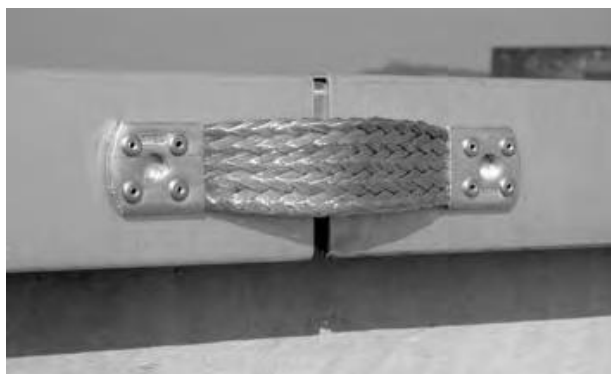


Рисунок А.12 – Компенсатор температурного подовження на парапеті даху



Рисунок А.13 – Різні приклади з'єднання провідників за допомогою компенсаторів температурного подовження

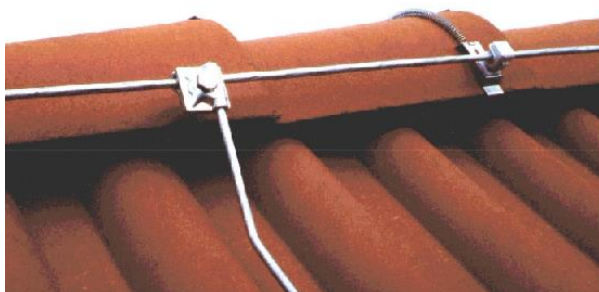


Рисунок А.14 – Тримачі провідників на конику покрівлі та Т-подібне з'єднання з провідником струмовідводу



Рисунок А.15 – Тримачі провідників для похилого даху, вкритого черепицею



Рисунок А.16 – Клеми для з'єднання провідників з жолобами

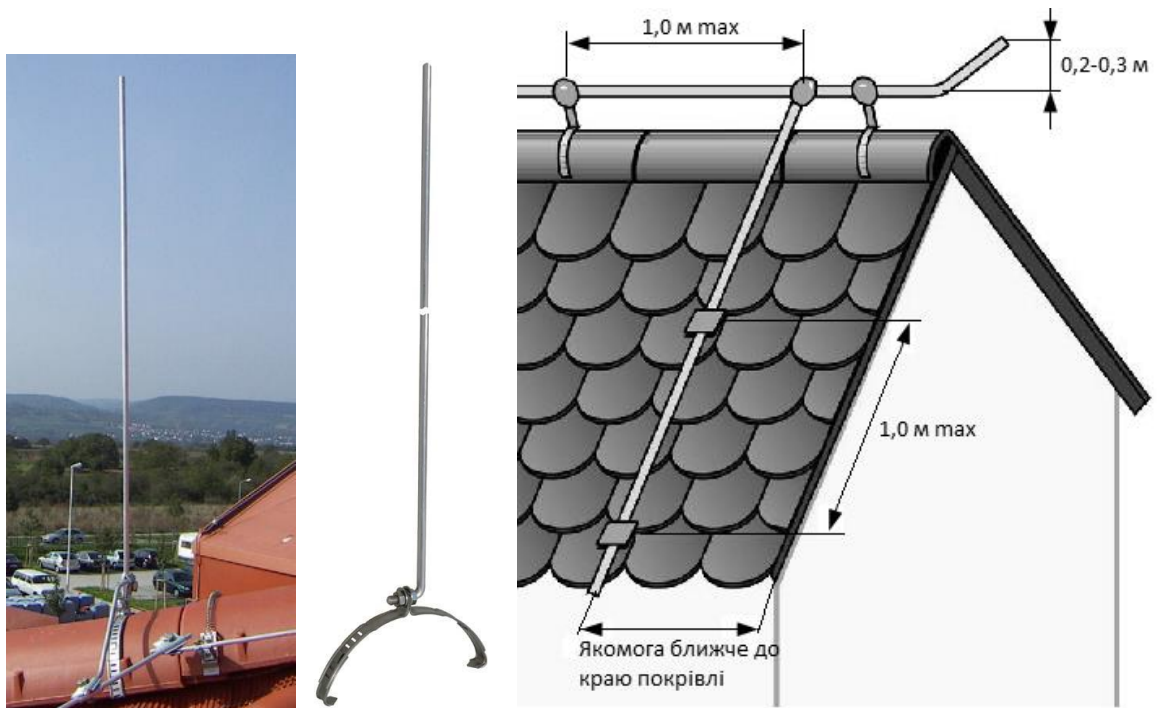


Рисунок А.17 – Кріплення додаткового стрижня на гребень двосхилого даху та загальні розміри розміщення блискавкоприймачів



Рисунок А.18 – Фальцеві (шовні) клеми для кріплення провідників на металевих покрівлях



Рисунок А.19 – Приклади влаштування контрольних точок заземлення

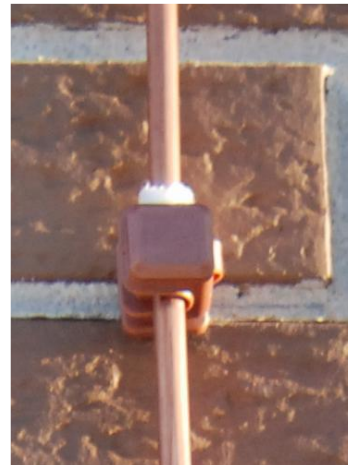


Рисунок А.20 – Кріплення струмовідводів до стіни



Рисунок А.21 – Кріплення струмовідводів на дерев'яну поверхню



Рисунок А.22 – Використання природних компонентів у якості струмовідводу

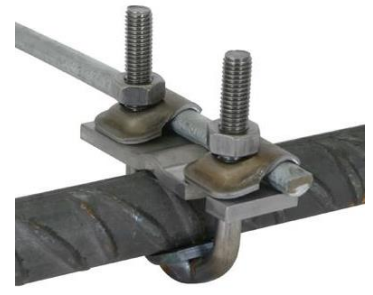


Рисунок А.23 – Клеми для з'єднання провідників з арматурою



Рисунок А.24 – Тримачі для ізолюваних струмовідводів та підключення до блискавкоприймача, встановленого на ізолюючу опору

Додаток Б – Елементи монтажних виробів для системи заземлення



Рисунок Б.1 – Стрижень глибинного заземлювача типу А

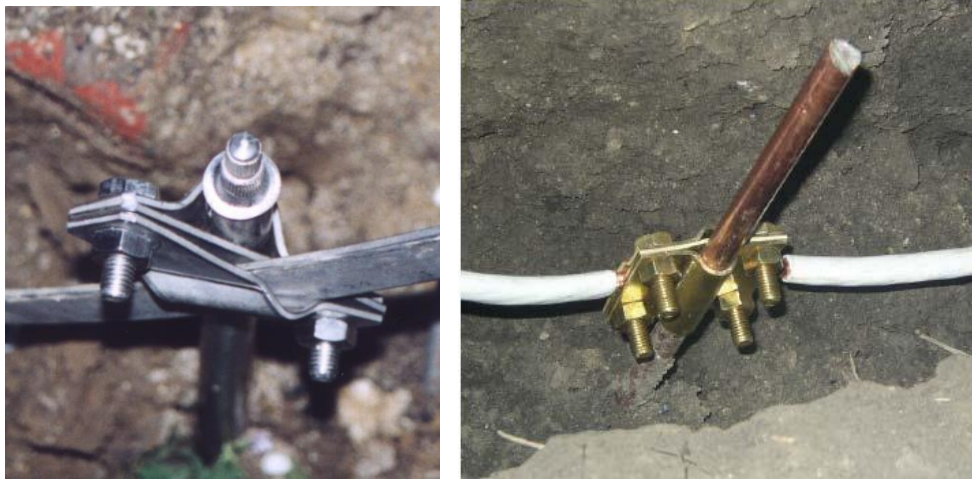


Рисунок Б.2 – Глибинний заземлювач типу А у траншеї



Рисунок Б.3 – Клеми для під'єднання до заземлюючих електродів



Рисунок Б.4 – Захист від корозії за допомогою антикорозійного бандажу

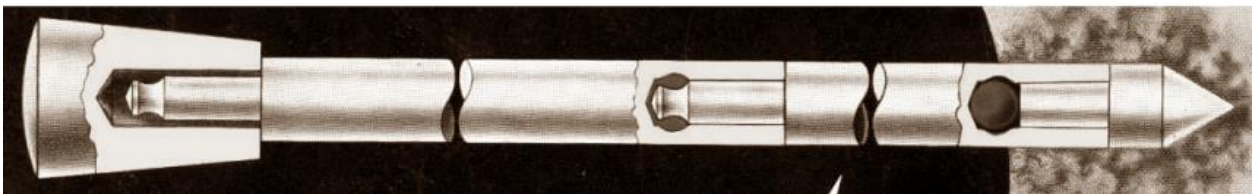
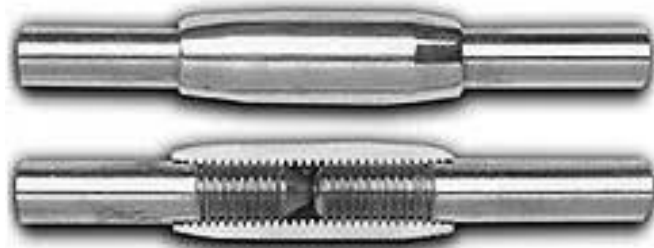
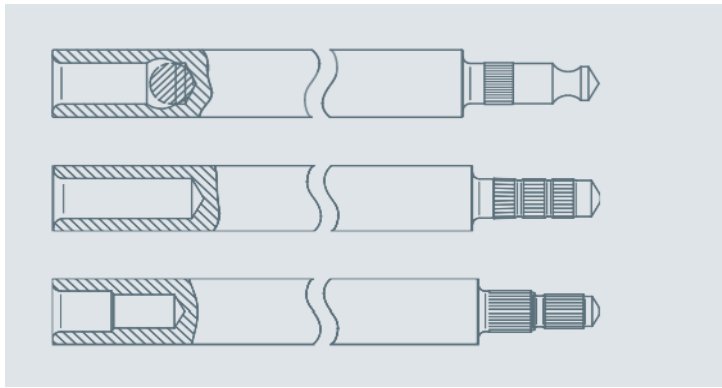


Рисунок Б.5 – Модульні стрижні заземлення з різними муфтами і цапфами



Рисунок Б.6 – Захист від корозії точки з'єднання струмовідводу та заземлювача; розміщення контрольної точки з'єднання у стіні



Рисунок Б.7 – Позначення фіксованих точок заземлення

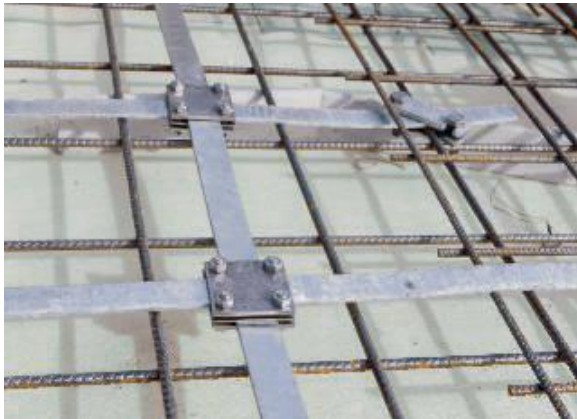


Рисунок Б.8 – Приклад прокладання провідників фундаментного заземлення типу В та з'єднання з арматурою

Додаток В – Елементи монтажних виробів для системи вирівнювання потенціалів

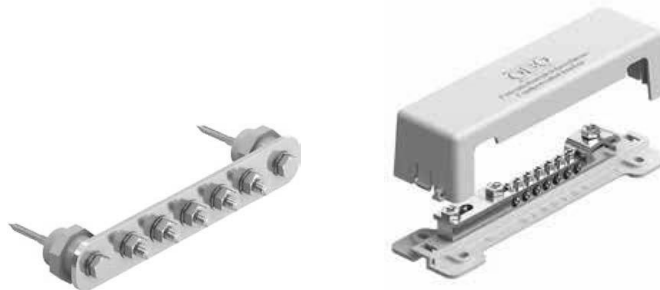


Рисунок В.1 – Контактні колодки для шини вирівнювання потенціалів

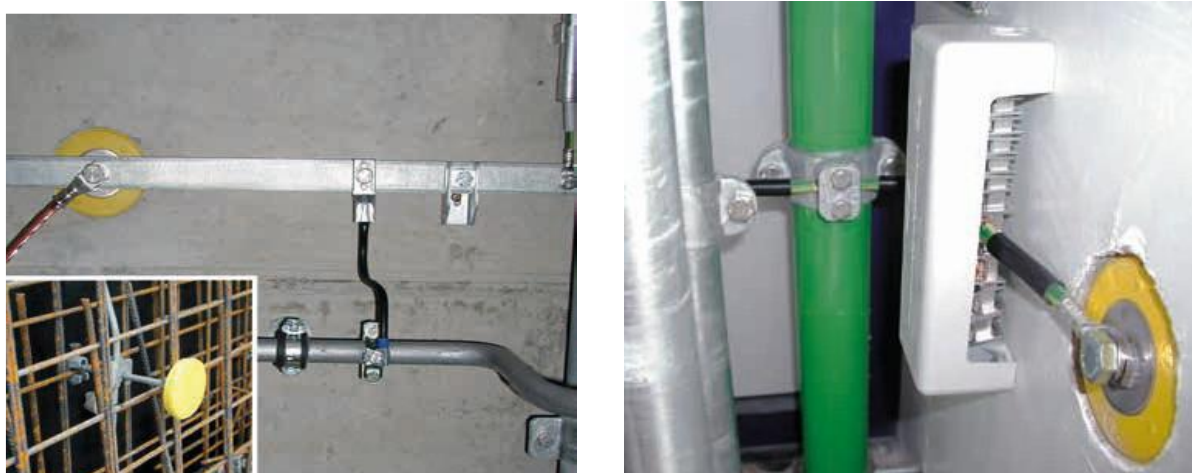


Рисунок В.2 – З'єднання арматури, заземлення та металоконструкцій з шиною зрівняння потенціалів напряму та через контактну колодку



Рисунок В.3 – Хомути та скоби для підключення трубопроводів та кабелів до системи вирівнювання потенціалів

Навчальне видання

Войтюк Юрій Петрович
Писаренко Дмитро Георгійович

МОНТАЖ ПРИСТРОЇВ БЛИСКАВКОЗАХИСТУ БУДІВЕЛЬ І СПОРУД

Навчальний посібник

Редактор Т. Старічек
Оригінал-макет підготував Ю.П. Войтюк
Підписано до друку 14.04.2021 р.
Формат 29,7×42¼. Папір офсетний.
Гарнітура Times New Roman.
Ум. друк. арк. 7,16. Зам. № 2017-410.
Наклад 50 (1-й запуск 1-20) пр. Зам. № 2017-410.
Видавець та виготовлювач
Вінницький національний технічний університет,
інформаційний редакційно-видавничий центр.
ВНТУ, ГНК, к. 114.
Хмельницьке шосе, 95,
м. Вінниця, 21021.
Тел. (0432) 59-85-32, 59-87-38.
press.vntu.edu.ua;
E-mail: kivc.vntu@gmail.com.
Свідоцтво суб'єкта видавничої справи
серія ДК № 3516 від 01.07.2009 р.