



**В. А. Матвійчук**  
**О. Є. Рубаненко**  
**І. П. Стаднійчук**



# ***ЕЛЕКТРОТЕХНОЛОГІЇ В АПК***

***Навчальний посібник***



**МІНІСТЕРСТВО ОСВІТИ І НАУКИ УКРАЇНИ**  
**ВІННИЦЬКИЙ НАЦІОНАЛЬНИЙ АГРАРНИЙ УНІВЕРСИТЕТ**



**В. А. Матвійчук, О. Є. Рубаненко, І. П. Стаднійчук**

**ЕЛЕКТРОТЕХНОЛОГІЇ В АПК**

**Навчальний посібник**

**Вінниця, ТВОРИ, 2020 р.**

УДК 621.31  
М 33

*Рекомендовано вченою радою як навчальний посібник  
для студентів спеціальності 141  
«Електроенергетика, електротехніка та електромеханіка»  
(Протокол №11 від 28.04.2020 р.)*

Рецензенти:

*Лежнюк П. Д.* – доктор технічних наук, професор, завідувач кафедри «Електричних станцій і систем» (Вінницький національний технічний університет);

*Червінський Л. С.* – доктор технічних наук, професор кафедри «Електротехніки, електромеханіки та електротехнологій» (Національний університет біоресурсів і природокористування України);

*Матвієнко С. В.* – кандидат технічних наук.

**Матвійчук В. А., Рубаненко О. Є., Стаднійчук І. П.**

М 33 Електротехнології в АПК : навчальний посібник. Вінниця : ТОВ «ТВОРИ», 2020. 272 с.

ISBN 978-966-949-449-8

Навчальний посібник відповідає програмі дисципліни «Електротехнології та освітлення» і призначений для студентів спеціальності 141 «Електроенергетика, електротехніка та електромеханіка» вищих навчальних закладів всіх форм навчання та може бути використаний студентами при виконанні курсових, дипломних і магістерських робіт.

Матеріал посібника охоплює вивчення технологічних процесів, в яких електрична енергія безпосередньо перетворюється в робочій зоні у різні інші види енергії. До таких відносяться процеси, що пов'язані з наступними явищами і технічними засобами: електронагрівом і електронагрівальними пристроями; електричними холодильними машинами і тепловими насосами; електрозварюванням; електрофізичними, електрохімічними та електронно-іонними технологіями; спеціальними видами електротехнологій в АПК та побутовими електроустановками.

Значна увага приділена розрахункам параметрів електротехнологічних процесів, принципіальним електричним схемам установок, а також техніці безпеки при роботі з ними.

Послідовність викладення матеріалу сприяє використанню посібника студентами, як для самостійного вивчення окремих тем навчальної дисципліни, так і для виконання курсової роботи та індивідуальних розрахунково-графічних завдань.

**УДК 621.31**

© Матвійчук В. А., Рубаненко О. Є.,  
Стаднійчук І. П., 2020  
© ТОВ «ТВОРИ», 2020

ISBN 978-966-949-449-8

## ЗМІСТ

	ВСТУП.....	6
1	ОСНОВИ ТЕОРІЇ ЕЛЕКТРОТЕРМІЧНИХ УСТАНОВОК .....	9
1.1	Способи перетворення електричної енергії в теплову .....	9
1.2	Оцінка динаміки електронагрівання.....	14
1.3	Визначення потужності електронагрівальних установок .....	17
	Питання для самоперевірки .....	20
2	ЕЛЕКТРОДНІ ВОДОНАГРІВАЧІ .....	21
2.1	Електричні водонагрівачі.....	21
2.2	Особливості конструкції та розрахунку електродних водонагрівачів.....	22
2.3	Особливості техніки безпеки під час експлуатації електроводонагрівачів .....	34
	Питання для самоперевірки .....	35
3	ЕЛЕМЕНТНІ НАГРІВАЧІ НЕПРЯМОГО НАГРІВАННЯ ОПОРОМ.....	37
3.1	Типи елементних нагрівачів непрямого нагрівання опором.....	37
3.2	Трубчаті елементні нагрівачі.....	38
3.3	Нагрівальні проводи та кабелі.....	46
3.4	Матеріали і розрахунок нагрівальних елементів .....	48
	Питання для самоперевірки.....	52
4	ЕЛЕКТРИЧНІ ПЕЧІ ОПОРУ.....	53
4.1	Конструктивні і технічні характеристики основних електричних печей опору.....	53
4.2	Матеріали, що використовуються при виготовленні електричних печей опору.....	61
4.3	Установки електронагрівання опором як приймачі електричної енергії.....	66
	Питання для самоперевірки.....	67
5	ЕЛЕКТРОТЕХНОЛОГІЧНІ УСТАНОВКИ ДЛЯ СТВОРЕННЯ І РЕГУЛЮВАННЯ МІКРОКЛІМАТУ .....	69
5.1	Електротехнологічні процеси регулювання мікроклімату в тваринництві.....	69
5.2	Електрообігрівання парників і теплиць.....	92
5.3	Електрообладнання систем мікроклімату в сховищах сільськогосподарської продукції.....	100
	Питання для самоперевірки.....	102
6	ЕЛЕКТРОНАГРІВАЛЬНІ УСТАНОВКИ ДЛЯ ТЕПЛОВОЇ	

	ОБРОБКИ І СУШІННЯ СІЛЬСЬКОГОСПОДАРСЬКИХ ПРОДУКТІВ І КОРМІВ	104
6.1	Вимоги до якості зберігання сільськогосподарської продукції.....	104
6.2	Установки для сушіння сільськогосподарської продукції.....	108
6.3	Розрахунок потужності електропідігрівача повітря сушарки.....	114
6.4	Регулювання потужності електронагрівних установок.....	115
	Питання для самоперевірки	117
7	ЕЛЕКТРИЧНІ ХОЛОДИЛЬНІ МАШИНИ І ТЕПЛОВІ НАСОСИ	118
7.1	Фізичні основи охолодження тіла, рідини, повітря і газу.....	118
7.2	Види обладнання для створення штучного холоду.....	120
7.3	Електротеплові насоси.....	133
	Питання для самоперевірки.....	138
8	ІНДУКЦІЙНЕ І ДІЕЛЕКТРИЧНЕ НАГРІВАННЯ.....	139
8.1	Сутність індукційного нагрівання.....	139
8.2	Розрахунок індукторів.....	144
8.3	Діелектричне нагрівання виробів.....	153
8.4	Джерела живлення установок індукційного та діелектричного нагрівання.....	158
	Питання для самоперевірки.....	162
9	ТЕХНОЛОГІЇ ЕЛЕКТРОЗВАРЮВАННЯ.....	163
9.1	Визначення та класифікація.....	163
9.2	Джерела зварювального струму.....	168
9.3	Контактні електрозварювальні установки.....	177
	Питання для самоперевірки.....	180
10	ЕЛЕКТРОФІЗИЧНІ ТЕХНОЛОГІЇ.....	182
10.1	Плазмові установки для електрофізичної обробки виробів.....	182
10.2	Електронно-променеві установки.....	187
10.3	Лазерні технології електрофізичної обробки матеріалів.....	188
10.4	Імпульсні технології електрофізичної обробки матеріалів.....	195
10.4.1	Ультразвукова техніка і технології.....	195
10.4.2	Електрогідроімпульсні технологічні процеси.....	206
10.4.3	Магнітно-імпульсні установки.....	211
10.4.4	Електричні огорожі.....	213
	Питання для самоперевірки.....	216
11	ЕЛЕКТРОННО-ІОННІ ТЕХНОЛОГІЇ.....	217
11.1	Основи теорії електронно-іонних технологій.....	217
11.2	Особливості конструктивного виконання та принципу дії електронно-іонних установок.....	219
11.2.1	Електронно-іонні установки для сепарації зерна.....	219

11.2.2	Електронно-іонні установки газоочищення (електрофільтри).....	224
11.2.3	Електронно-іонні установки для електрофарбування.....	227
11.2.4	Електричні іонізатори повітря.....	229
11.2.5	Джерела живлення установок електронно-іонних технологій.....	230
	Питання для самоперевірки .....	232
12	<b>СПЕЦІАЛЬНІ ВИДИ ЕЛЕКТРОТЕХНОЛОГІЙ В АПК.....</b>	<b>233</b>
12.1	Використання фізико-хімічної дії електричного струму в технологічних процесах АПК.....	233
12.2	Використання біологічної дії електричного струму в сільсько-господарському виробництві.....	237
12.3	Електромагнітна обробка матеріалів в АПК.....	242
	Питання для самоперевірки.....	245
13	<b>ПОБУТОВІ ЕЛЕКТРОУСТАНОВКИ.....</b>	<b>246</b>
13.1	Нагрівальні побутові електроустановки.....	246
13.2	Нагрівальні електроінструменти.....	252
13.3	Профілактика електро-травматизму в побуті.....	254
	Питання для самоперевірки.....	255
	СПИСОК ЛІТЕРАТУРИ.....	256
	ДОДАТКИ .....	258

## ВСТУП

Під електротехнологією розуміють область науки і техніки, що охоплює вивчення і використання технологічних процесів, в яких електрична енергія безпосередньо перетворюється в робочій зоні в різні інші види енергії.

На сьогодні все більше електричної енергії перетворюється в теплову, променисту, енергію електричного й магнітного полів, які використовуються для здійснення технологічних процесів. В дисципліні «Електротехнології в АПК» вивчають процеси, пов'язані з наступними явищами і технічними засобами: електронагрівом і електронагрівальними пристроями; системами місцевого обігріву і мікроклімату; електронно-іонною, електрофізичною та електрохімічною технологією; імпульсними генераторами різних призначень; використанням ультразвуку; магнітною обробкою матеріалів; використанням електролізу і все, що з ним пов'язано; використанням теплових насосів і теплових акумуляторів. При цьому виключенням є електропривод, в якому електрична енергія перетворюється в механічну і який, як правило, вивчається за межами даної дисципліни.

У багатьох електротехнологічних процесах електричний струм це не лише енергоносіє, а також і інструмент впливу на продукт сільськогосподарського виробництва. обробки (речовина або середовище). Прикладами такого впливу можуть бути:

- електротермічна обробка захищеного ґрунту, при якій електронагрів супроводжується знищенням хвороботворної мікрофлори і мікрофауни при прямому впливі на них струму;
- застосування поля коронного розряду в установках електронно-іонної технології сепарації зерна, що супроводжується збільшенням його біохімічної активності і визначає значне підвищення врожаю;
- діелектричне нагрівання матеріалів і продуктів, що супроводжується пригніченням мікроорганізмів і грибкових культур і т. д.

Технологічне застосування фізико-хімічної дії струму базується в основному на таких процесах і методах, які вивчаються фізичною хімією: електролізу, електрокоагуляції, електроосмосі, електродіалізі.

Електротехнології засновані на інформаційно-енергетичній дії електрофізичних факторів на біологічні об'єкти. Це означає, що біологічна дія і роль електромагнітних полів у зміні фізіологічного стану біологічного об'єкту слід розглядати не лише з позиції енергетичних ефектів, але й з точки зору інформаційної взаємодії. Під інформаційною слід розуміти таку взаємодію електромагнітних полів з живою системою, за якої факторами, визначаючими відповідну реакцію, є не енергетичні характеристики діючого поля, а його просторово часова структура. При цьому електромагнітне випромінювання може служити як в якості первинного сигналу, яке запускає внутрішні регуляторні механізми біосистеми, так і в якості безпосереднього регулятора процесів, що протікають в організмі.

Проведені дослідження підтвердили справедливості резонансно-польової гіпотези біологічної дії екзогенних електромагнітних полів, згідно з

якою фізичні фактори полів інформаційно взаємодіють з біологічними електромагнітними полями, а специфічна реакція живого об'єкта на зовнішні фізичні дії пояснюється законами інтерференції взаємодіючих полів. Встановлено, що насіння рослин має амплітудну поляризаційну вибірковість до дії екзогенного електромагнітного поля.

На основі експериментальних досліджень впливу фізичних факторів електромагнітних полів на відгук біологічних об'єктів виявлені основні біотропні параметри: спектр електромагнітного коливання (що визначається вибраним діапазоном частот, видом і параметрами модуляції, тривалістю дії), поляризаційно просторова структура поля (враховуюча векторний характер поля і виражена в його поляризаційних характеристиках) та інтенсивність полів.

Величина й поєднання біотропних факторів у кінцевому результаті визначають характер (стимуляція й пригнічення) і величину відгуку біологічного об'єкта на дію екзогенного електромагнітного поля.

Дуже ефективним є передпосівний обробіток ґрунту. Після підготовки до посіву поверхневий шар ґрунту обробляється електромагнітним полем надвисокої частоти із заданою структурою, яка несе інформацію про запуск механізмів росту насіння бур'янів. Ґрунт обробляється за допомогою випромінювача надвисокої частоти (НВЧ) енергії, що переміщується над його поверхнею. Ця обробка виводить насіння бур'янів із стану спокою, забезпечуючи дружне і швидке проростання. Наступна перед посівом механічна обробка ґрунту знищує бур'яни. Обробка ґрунту електромагнітним полем надвисокої частоти призводить також до зростання мікробіологічної активності й вивільнення живильних речовин із мінеральних й органічних резервів ґрунту.

Наступна технологія за характером дії майже не відрізняється від вищенаведеної. Тільки об'єктом у цьому випадку є насіння основних культур. Така стимулююча дія, здійснювана в стаціонарних установках НВЧ, підвищує енергію проростання і схожість насіння, а також конкурентоспроможність рослин, біологічну масу й урожай культури. Поліпшується біологічний склад врожаю (збільшується вміст білка, крохмалю, каротину, цукру та ін.), зменшується вміст в овочах нітратів, важких металів і радіонуклідів.

Для кращого збереження плодоовочевої продукції обробка електромагнітним полем НВЧ проводиться в режимі, який сприяє пригніченню життєдіяльності (проходження стану спокою) продукції, не погіршуючи якість.

Оскільки із зазначених процесів електротехнології широко в сільському господарстві використовують електронагрів, то значний розділ в курсі займають основи теорії та розрахунку електронагрівальних установок, способи електронагрівання і можливості їх використання.

Великий розділ курсу відведено характеристиці електронагрівальних установок сільськогосподарського призначення, так як їх широко застосовують в різних технологічних процесах для нагріву води, повітря і



місцевого обігріву. Заключний матеріал посвячений використанню спеціальних видів електротехнології та побутових електроприладів.

Підвищення врожайності сільськогосподарських культур і забезпечення населення України продовольством – стратегічний напрямок сільськогосподарського виробництва.

Його вирішенню можуть сприяти три взаємозв'язаних між собою фактори: традиційне підвищення врожайності шляхом застосування високої агротехніки, використання добрив, зрошення, хімічних і біологічних засобів захисту рослин, гербіцидів; боротьба із складськими шкідниками хлібних запасів (ними знищується в країні до 30% зерна під час зберігання); знищення фітопатогенів – збудників небезпечних захворювань насіння.

Тому актуальною на сьогодні є розробка нових економічних, ефективних і екологічних технологій, направлених на підвищення врожайності агрокультур, знищення шкідників і хвороб зерна під час зберігання. А отже електротехнології є перспективним напрямком використання електроенергії в сільськогосподарському виробництві, завдяки якому відкриваються нові можливості у створенні високоефективних енергозберігаючих технологій.

*Метою вивчення дисципліни* є ознайомлення з науково-технічними основами електротехнологій сільськогосподарського виробництва та освоєння інженерних методів вирішення завдань з раціонального їх використання.

*Основні завдання дисципліни:* вивчення і засвоєння фізичних основ і кількісних закономірностей перетворення електричної енергії в теплову, методів безпосереднього використання електричної енергії в технологічних процесах; оволодіння інженерними методами розрахунку і вибору електротехнологічних установок і пристроїв; набуття знань з будови, принципу дії і застосування сучасного електротехнологічного обладнання сільськогосподарського призначення, ознайомлення з принципами керування й автоматизації, правилам експлуатації і безпечного обслуговування.

# 1. ОСНОВИ ТЕОРІЇ ЕЛЕКТРОТЕРМІЧНИХ УСТАНОВОК

## 1.1. Способи перетворення електричної енергії в теплову

Аналіз структури енергетичного балансу сільського господарства засвідчує, що на теплові процеси припадає більше 60% всієї спожитої ним енергії. Під час вибору раціональних способів забезпечення сільськогосподарських підприємств тепловою енергією необхідно враховувати специфічні особливості сільського господарства, зокрема, велику територіальну розпорошеність споживачів, невелику щільність теплового навантаження, сезонний фактор споживання теплоти та інші фактори.

Використання електроенергії для теплових процесів поряд з технічними перевагами, порівняно з традиційними паливними джерелами нагрівання, дає значний економічний ефект. Електронагрівальні установки характеризуються простотою обслуговування, високим рівнем автоматизації, вони краще задовольняють зоотехнічним вимогам і легко узгоджуються з відповідним сільськогосподарським устаткуванням.

Крім того, використання у сільському господарстві електронагрівних установок дає значний технологічний ефект, який проявляється у кращому збереженні молодняку, підвищенні продуктивності тварин та економії кормів за рахунок підтримання оптимального температурного режиму в приміщеннях.

Впровадження систем електротеплопостачання включає в себе також ефект соціального плану, оскільки воно значно покращує умови праці і побуту, наближає умови роботи сільськогосподарських робітників до праці в індустріальному виробництві, а побут сільського населення до рівня життя в місті, піднімає привабливість і ефективність праці багатьох сільськогосподарських спеціальностей, призводить до значного скорочення кількості паливних котелень та кількості обслуговуючого їх персоналу. Електрифікація теплових процесів виключає можливість забруднення навколишнього середовища твердими і газоподібними продуктами згорання. Тому при остаточному виборі енергоносія необхідно приймати до уваги як соціальний, так і екологічний ефекти. До того ж системи електротеплопостачання дозволяють максимально наблизити джерело теплової енергії до місця.

До процесів, в яких технологія виробництва вимагає застосування електричних джерел теплової енергії, належать: інкубація яєць, обігрівання молодняку тварин і птиці, одержання пари та гарячої води для технологічних потреб, тепла обробка кормів, обігрівання ґрунту в тепличних господарствах, підігрівання повітря у системах вентиляції, охолодження сільськогосподарської продукції для збільшення строку зберігання, електрозварювання тощо.

З фізичної точки зору електричний нагрів відбувається в результаті поглинання речовиною, що нагрівається, електромагнітної енергії.

Під впливом електромагнітного поля вільні або пов'язані заряди речовини здійснюють різного виду переміщення. При цьому заряди стикаються з нейтральними частинками або зарядами протилежного знаку і віддають їм частину свого, придбаного в електромагнітному полі, запасу кінетичної енергії. В результаті тепловий рух частинок речовини посилюється, що проявляється в підвищенні температури речовини.

Будь-яка електронагрівальна установка (ЕНУ) має нагрівник, що безпосередньо перетворює електричну енергію в теплову, корпус, теплоізолюючі та інші допоміжні елементи та пристрої, об'єднані в єдиній конструкції для забезпечення певного технологічного процесу.

#### Класифікація ЕНУ.

За особливостями нагрівання розрізняють ЕНУ прямого та непрямого нагрівання. ЕНУ прямого нагрівання перетворюють електричну енергію в теплову безпосередньо в самій речовині, що нагрівається. ЕНУ непрямого нагріву - поза нею, а теплота для нагрівання речовини передається теплопровідністю, конвекцією, випромінюванням або їх комбінацією. Через менші теплові втрати ЕНУ прямого нагрівання мають більші значення теплового коефіцієнта корисної дії (ККД). Проте вони можуть бути використані для нагрівання не всіх речовин, на відміну від універсальних ЕНУ непрямого нагрівання.

За характером нагрівання ЕНУ бувають періодичної і безперервної дії. У ЕНУ періодичної дії послідовно чергуються операції завантаження матеріалу, що нагрівається, його нагрівання і вивантаження. У ЕНУ безперервної дії матеріал, що нагрівається, безперервно проходить через установку і за час руху від входу до виходу нагрівається від початкової до кінцевої температури. Якщо матеріал, що нагрівається, є рідиною, то установки періодичної дії називають непроточними, а установки безперервної дії - проточними.

За режимом електроспоживання розрізняють ЕНУ, що працюють за вільним і за примусовим (режимним) графіком. ЕНУ, які працюють за режимним графіком, обладнують пристроями акумулювання теплоти.

За температурою нагрівання ЕНУ поділяють на низькотемпературні (до 600 °С), середньотемпературні (від 600 до 1250 °С) і високотемпературні (понад 1250 °С). Середньотемпературні і високотемпературні ЕНУ називають часто електротермічними установками (ЕУ). У сільськогосподарському виробництві переважно використовують низькотемпературні ЕНУ.

За технологічним використанням виділяють універсальні і спеціальні ЕНУ. Універсальні ЕНУ використовують для різних технологічних процесів, найчастіше це установки непрямого нагрівання (електроводонагрівачі, електрокалорифери).

Спеціальні ЕНУ призначені для конкретних технологічних процесів (обігрівання парників, пастеризація молока, сушіння зерна тощо) і мають відповідне виконання.

Дуже важливою є класифікація ЕНУ за способом електронагрівання.

Якщо в якості провідника використовують безпосередньо саму

речовину, що нагрівається, то має місце пряме електронагрівання опором, яке називають електроконтактним (рис. 1.1, а) при нагріванні струмопровідних твердих речовин (провідників першого роду) і електродним (рис. 1.1, б) при нагріванні струмопровідних рідких речовин (провідників другого роду). Існує також спосіб електронагріву в електроліті - комбінація електродного нагріву і нагріву газорідного шару навколо деталі, в якому виділяється основна частка теплоти. Схема, що ілюструє такий спосіб нагріву, показана на рис. 1.1, в. Речовина нагрівається за рахунок теплоти, одержуваної в окремому нагрівальному елементі «ЕН» опором при протіканні струму І. Спосіб отримав назву непрямого або елементного електронагріву опором.

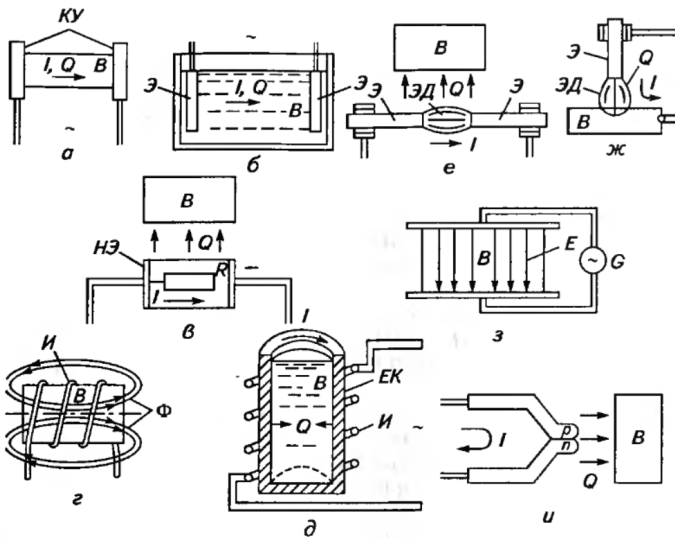


Рис. 1.1. Схеми основних способів перетворення електричної енергії в теплову:

а — опором електроконтактний; б — опором електродний; в — опором непрямого нагріву; г, д — індуктивного прямого та непрямого нагріву; е, ж — електро - дугового непрямого і прямого нагрівання; з — діелектричний; и — термоелектричний; В— речовина; КУ— контактний пристрій; Е — електрод; ЕД — електрична дуга; НЕ — нагрівальний елемент; І — індуктор; ЕК— металевий посуд.

ЕНУ прямого і непрямого електронагрівання опором широко поширені в сільськогосподарському виробництві для цілей електрообігріву та електроопалення різних виробничих і побутових приміщень, нагрівання технологічної та питної води, термообробки кормів і сушіння різної сільськогосподарської продукції тощо. ЕНУ застосовують у вигляді різноманітних електроводонагрівачів, електрокалориферів, електричних теплих панелей, килимків, грілок, манежів, електропечей опору та ін.

Електронагрів опором полягає у тому, що при протіканні струму по

провіднику в ньому виділяється теплота  $Q$ , Дж, яка визначається законом Джоуля—Ленца:

$$Q = I^2 R \tau, \quad (1.1)$$

де  $I$  - діюче значення струму в провіднику, А;  $R$  — активний опір провідника, Ом;  $\tau$  - тривалість нагрівання, с.

Потужність, яка при цьому розвивається, Вт:

$$P = Q/\tau = I^2 R. \quad (1.2)$$

Оскільки  $I = P/U$ , де  $U$ — напруга, В, то  $R = \frac{U^2}{P}$ , що зручніше при визначенні електричного опору установок, оскільки для розрахунку найчастіше використовують значення  $P$  і  $U$ .

Дугове електронагрівання. Його здійснюють при перетворенні електричної енергії в теплову за допомогою електричної дуги, що представляє собою високотемпературну електропровідну плазму. Електрична дуга горить між двома електродами, до яких підводять напругу від джерела живлення (рис. 1.1, е). При прямому електродуговому нагріванні одним із електродів є речовина, що нагрівається, наприклад плавлений метал (рис. 1.1, ж). Електродугове нагрівання використовують в основному для плавлення і високотемпературного різання металів та їх зварювання. ЕНУ дугового нагрівання виконують у вигляді різних електродугових плавильних печей, зварювальних трансформаторів та перетворювачів, силових блоків випрямлячів та тиристорів, установок плазмового нагріву та ін., які широко використовують на ремонтних підприємствах і в майстернях при монтажі всіляких металоконструкцій та ремонті сільськогосподарської техніки.

Індукційне електронагрівання. Його здійснюють змінним магнітним полем шляхом розміщення струмопровідної речовини, зокрема металеві заготовки (рис. 1.1, г), всередину котушки, що називається індуктором, по якій протікає змінний струм. Цей струм створює змінний магнітний потік  $\Phi$ , який відповідно до закону електромагнітної індукції наводить (індукує) в струмопровідній речовині (металевій заготовці) ЕРС  $e = d\Phi/dt$ . Під дією індукованої ЕРС в заготовці виникають вихрові струми (струми Фуко), що нагрівають її відповідно до закону Джоуля—Ленца [див. (1.1)]. Схема рис. 1.1, г ілюструє прямий індукційний нагрів, при якому індуктор утворює як би первинну обмотку трансформатора із закороченою вторинною обмоткою у вигляді нагрітої заготовки.

Для індукційного нагрівання не електропровідних або рідких речовин використовують непрямої індукційний нагрів (рис. 1.1, д). У цьому випадку речовину нагрівають у металевій циліндричній посудині ЕК, яка в свою чергу розігрівається індуктованими в ній струмами, що викликаються змінним потоком від розміщеного на посудині індуктора  $I$ .

У залежності від цілей нагрівання, розміру тіл і властивостей речовини, для індукційного нагрівання застосовують установки із струмами низької (до 50 Гц), промислової (50 Гц), середньої (до 10 кГц) і високої (понад 10 кГц) частоти. Використовують також індукційні пристрої промислової частоти з

багато витковим індуктором в феромагнітній трубі та водонагрівач-трансформатор, вторинна обмотка якого виконана із сталевих труб, замкнута накоротко, для нагріву проточної води.

Установки індукційного нагрівання широко використовують для індукційного плавлення і нагрівання металів, непрямого електронагрівання рідких, газоподібних і сипучих речовин, а також ґрунтів, підлоги і стін різних будівель, в тому числі сільськогосподарського призначення.

Діелектричне електронагрівання. Його здійснюють змінним електричним полем і використовують для нагрівання речовин, що мають властивості діелектриків і напівпровідників. Робоча камера установки діелектричного нагрівання (рис. 1.1, з) є своєрідним конденсатором, що підключається до високочастотного джерела змінної напруги, між обкладками якого розміщують речовину для нагрівання. Під дією високочастотного змінного електричного поля  $E$ , що утворюється між обкладками конденсатора, відбувається періодична знако-перемінна поляризація іонів і полярних молекул речовини. В результаті періодичного подолання ними міжмолекулярного тертя і сил інерції в речовині  $V$  виділяється теплова енергія.

Перевага діелектричного нагрівання полягає в тому, що перетворення підведеної електричної енергії в теплову відбувається безпосередньо всередині тіла, що нагрівається, і одночасно по всьому його об'єму. Це визначає незалежність швидкості нагрівання від розмірів і теплопровідності тіла, що нагрівається. Останнє особливо важливо для матеріалів з низькою теплопровідністю. Крім того, градієнти температури, вологості і тиску при сушінні діють з внутрішніх частин до поверхні тіла, що сприятливо позначається на видаленні вологи.

В харчових технологіях діелектричне нагрівання у формі СВЧ-нагрівання використовують для варіння, сушіння, розморожування, розігрівання та інших видів теплової обробки продуктів. У сільському господарстві воно може бути використане для сушіння насіння, зерна, чаю, тютюну, фруктів, пастеризації і стерилізації молока і молочних продуктів, фруктових і ягідних соків, консервної продукції, дезінсекції насіння і шовковичних коконів, боротьби з бур'янами, вулканізації гуми, лікування тварин та ін.

Термоелектричне нагрівання. Воно засноване на ефекті Пельтьє і є непрямим (рис. 1.1, в). Сутність його полягає у тому, що при протіканні постійного електричного струму через перехід (спай) напівпровідникових матеріалів додатково до теплоти Джоуля—Ленца на  $p$ - $n$  переході відбувається виділення теплоти при прямому напрямку протікання струму від  $p$ -елементу до  $n$ -елементу, і навпаки, при зворотному протіканні струму відбувається поглинання теплоти (охолодження). Таким чином, в термоелектричній батареї чергуються гарячі спаї, на яких виділяється теплота, і холодні, на яких відбувається охолодження.

Термоелектричне нагрівання та охолодження використовують в термоелектричних холодильниках, у яких холодні спаї батареї розташовані в

холодильній камері, а гарячі - зовні.

Електронне нагрівання. Воно засноване на виділенні теплоти при бомбардуванні тіла, яке нагрівається в вакуумі, потоком електронів, що виділяються катодом і пришвидшуються досить великою напругою. Основні технологічні особливості електронного нагрівання - висока концентрація потужності, можливість плавного регулювання. Недоліки - необхідність у високому вакуумі, небезпека через рентгенівське випромінювання.

Іонне нагрівання. Воно засноване на виділенні теплоти в тілі, що нагрівається, потоком іонів, утворених електричним зарядом у вакуумі. Іонне нагрівання використовують у процесах хіміко-термічної обробки металів.

Лазерне нагрівання. При лазерному нагріванні використовують енергію потужного концентрованого світлового променя. Технологічні особливості та властивості лазерного нагрівання багато в чому збігаються з властивостями електронного нагрівання. Переваги - лазерне нагрівання не супроводжується рентгенівським випромінюванням, вартість установок менша, вони простіші в обслуговуванні.

## 1.2. Оцінка динаміки електронагрівання

При нагріванні якого-небудь тіла (речовини) прагнуть скоротити час досягнення необхідної температури. Для цього проводять розрахунки, вважаючи, що процеси нагрівання з режимами теплопередачі в кінцевому підсумку стаціонарні.

Процеси нагрівання, пов'язані з перенесенням теплоти і особливостями зміни теплоємності і фазового стану матеріалів, за своєю природою динамічні і протікають у часі за певними законами. Це відноситься насамперед до установок періодичної дії, а також до перехідних режимів установок безперервної дії, що мають значну теплову інерцію.

Розглянемо найпростіший випадок нестационарного процесу — нагрівання матеріалу однорідного та ізотропного тіла об'ємом  $V$  з питомою теплоємністю  $C$ , густиною  $\rho$  і масою  $m=V\rho$ . Нехай всередині матеріалу є джерело теплоти постійної потужності  $P$ , а вся зовнішня поверхня тіла площею  $F$  має контакт з навколишнім середовищем і віддає йому теплоту.

Позначимо перевищення температури матеріалу  $T_m$  над температурою навколишнього середовища  $T_c$  через  $\theta = T_m - T_c = \Delta T$ . Прийемо, що температура  $T_m$  в будь-який момент часу однакова у всіх точках об'єму тіла; питома теплоємність матеріалу  $C$ , отже його повна теплоємність  $C_T = V\rho C$ , а також коефіцієнт тепловіддачі  $k_T$  не залежать від перевищення температури  $\theta$ .

За час  $d\tau$  (частина енергії  $Pd\tau$ , що підводиться до матеріалу, використовується на нагрів  $(Cd\theta)$ , а частина втрачається в навколишньому середовищі, тобто

$$Pd\tau = C_T d\theta + k_T F \theta d\tau \quad (1.3)$$

Перетворимо вираз (1.3), розділивши його члени на  $\theta d\tau$  і перенісши ліву частину в праву:

$$\frac{d\theta}{d\tau} = \frac{k_T F}{C_T} \theta - \frac{P}{C_T} = 0. \quad (1.4)$$

Отримасмо рівняння процесу електронагріву, що представляє собою диференціальне рівняння першого порядку.

Час нагріву  $\tau$  - один з параметрів, що визначають режим нагрівання матеріалу. Тому вирішимо рівняння (1.4) відносно  $\tau$ , прийнявши, що температури матеріалу  $T_m$  і навколишнього середовища  $T_c$  в початковий момент однакові. Отримаємо

$$d\tau = C_T d\theta (P - k_T F \theta). \quad (1.5)$$

Проінтегрувавши вираз (1.5) і визначивши постійну інтегрування з прийнятих умов завдання, остаточно отримаємо

$$\tau = \frac{C_T}{k_T F} \ln \frac{P}{P - k_T F \theta}. \quad (1.6)$$

Вважаючи  $C_T = mC$ , визначимо за виразом (1.6), що час нагріву визначається масою речовини  $m$ , його теплоємність  $C$ , потужністю нагріву  $P$ , а також здатністю тепловіддачі  $k_T F$ .

Величину, рівну відношенню  $C_T$  матеріалу до його тепловіддачі  $k_T F$ , називають постійною часу нагрівання, тобто  $T = C_T / k_T F = mC / k_T F$ .

З урахуванням останнього маємо

$$\tau = T \ln \frac{P}{P - k_T F \theta}. \quad (1.7)$$

З виразу (1.7) може бути визначено перевищення температури нагріву

$$\theta = \left[ \frac{P}{k_T F} \right] (1 - e^{-\frac{\tau}{T}}) \quad (1.8)$$

На рисунку 1.2, а показано графічне зображення вираження (1.8), з якого видно, що якщо  $\tau$  дорівнює нескінченності, то перевищення температури приймає сталі значення

$$\theta_{уст} = P / k_T F$$

тому

$$\theta = \theta_{уст} (1 - e^{-\frac{\tau}{T}}) \quad (1.9)$$

З наведеного виразу випливає, що при  $\tau = T$  відношення  $\frac{\theta}{\theta_{уст}} = 0,63$ . На основі цього постійну часу  $T$  можна визначити як час, необхідний для досягнення значення, рівного 0,63  $\theta_{уст}$  з точністю до 1 %.

Постійна часу нагріву  $T$  є важливим параметром теплового об'єкта і, як видно з його виразу, не залежить від потужності, що підводиться до тіла, а тільки від умов теплообміну з навколишнім середовищем вважають, що температура досягає усталеного значення через час, рівний  $5 T$ .

При відключенні електротермічної установки від мережі матеріал буде охолоджуватися. Так як енергія, що підводиться до установки, в цьому випадку дорівнює нулю, то ліва частина рівняння (1.3) також дорівнює нулю, отже

$$C_T d\theta + k_T F \theta dt = 0 \quad (1.10)$$



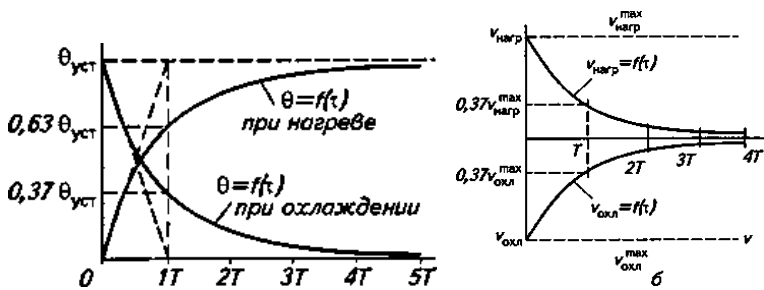


Рис. 1.2. Тимчасові характеристики процесів нагрівання та охолодження.

Якщо охолодження при  $\tau = 0$  починається з усталеного значення перевищення температури  $\theta_{уст}$ , то аналогічним чином з рівняння (1.10) отримуємо:

$$\theta = \theta_{уст} e^{-\frac{\tau}{T}} = P/k_T F e^{-\frac{\tau}{T}}. \quad (1.11)$$

При  $\tau = T$  маємо  $\frac{\theta}{\theta_{уст}} = 0,37$ , і охолодження практично закінчиться через час, рівний  $5T$ .

З експоненціального характеру зміни перевищення температури при нагріванні і охолодженні випливає, що їх швидкості змінюються у часі.

Щоб визначити швидкість нагріву  $v_{нагр}$ , диференціюють рівняння нагріву (1.9) по часу:

$$v_{нагр} = \frac{d\theta}{d\tau} = \frac{\theta_{уст}}{T} e^{-\tau/T}. \quad (1.12)$$

Швидкість охолодження  $v_{охл}$  знаходять, диференціюючи рівняння (1.11):

$$v_{охл} = \frac{d\theta}{d\tau} = -\frac{\theta_{уст}}{T} e^{-\tau/T}. \quad (1.13)$$

Із аналізу останніх виразів видно, що швидкості нагріву і охолодження експоненціально зменшуються до нуля практично через час, рівний  $5T$ . На малюнку 1.2, б показано залежності швидкостей нагріву і охолодження від часу. Максимальна швидкість нагріву має місце в початковий момент, коли відсутній температурний перепад між матеріалом, що нагрівається, і навколишнім середовищем. При охолодженні швидкість зниження температури має максимальне значення також в початковий момент часу.

Динаміка перевищення температури та швидкості нагрівання впливає на енергетичні показники процесу, в першу чергу на тепловий ККД. У разі нагрівання він визначається відношенням корисно витраченої енергії до витраченої:

$$\eta_T = C_T d\theta / P d\tau. \quad (1.14)$$

Відповідно:

$$\eta_T = 1 - \frac{\theta}{\theta_{уст}}. \quad (1.15)$$

Вираз (1.15) являє собою рівняння прямої, при цьому  $\eta_T$  приймає значення 1 при  $\theta = 0$ , тобто на початку нагріву, і 0 при  $\theta = \theta_{уст}$ .

Якщо в рівняння (1.15) підставити вираз (1.9), то отримаємо залежність  $\eta_T$  від часу:

$$\eta_T = e^{-\tau/T}. \quad (1.16)$$

З формули (1.16) випливає, що тепловий ККД у функції часу експотенціально зменшується від одиниці на початку нагрівання до нуля при досягненні  $\theta_{уст}$ , коли вся прикладена потужність передається в навколишнє середовище.

Слід сказати, що даний аналіз динаміки нагрівання заснований на припущеннях, які можуть не завжди відповідати реальному протіканню процесів нагрівання та охолодження.

### 1.3. Визначення потужності електронагрівальних установок

В загальному випадку корисний тепловий потік  $\Phi_n$ , Вт, що необхідний для розігріву, зміни фазового стану речовини (плавлення, випаровування) та подальшого його нагріву з допомогою ЕНУ, визначають за виразом

$$\Phi_n = m_T [C_T(T_{2T} - T_{1T}) + q_{т.ж} + C_ж(T_{2ж} - T_{1ж})] \quad (1.17)$$

де  $m_T$  — масова продуктивність установки, кг/с.

У разі нагрівання речовини без зміни її фазового стану вираз в квадратних дужках рівняння (1.17) спрощується до одного першого доданку.

Тепловий потік ЕНУ, що витрачається корисно, дорівнює

$$\Phi_n = \Phi - \Phi_k - \Phi_0 \quad (1.18)$$

де  $\Phi$  - повний тепловий потік установки, Вт;  $\Phi_k$  - тепловий потік на нагрівання конструкції, Вт;  $\Phi_0$  — тепловий потік, що витрачається на нагрівання навколишнього середовища, Вт.

Тепловий (термічний) ККД ЕНУ

$$\eta_T = \Phi_n / \Phi \quad (1.19)$$

Значення  $\eta_T$  для основних ЕНУ сільськогосподарського призначення наведено в табл. 1.1 [2].

Табл. 1.1  
Значення теплового ККД основних сільськогосподарських ЕНУ

Тип ЕНУ	$\eta_T$
Електродні водонагрівачі й парогенератори	0,8-0,97
Проточні елементні водонагрівачі	0,95-0,98
Електричні нагрівачі-термоси	0,85-0,95
Електрокалорифери	0,95-1
Електричні печі опору	0,7-0,9
Електроварювальні установки	0,5-0,95
Високочастотні установки	0,6-0,9
Побутові електроприлади	0,6-0,8

Споживана з мережі електрична потужність  $P$ , більша повного теплового потоку  $\Phi$  на значення, яке дорівнює сумі електричних втрат потужності  $\Delta P_e$ , що виникають в елементах електричних схем ЕНУ (трансформаторах, перетворювачах, проводах та ін). Вони залежать від способу нагрівання і враховуються електричним ККД установки  $\eta_e$ , тобто:

$$P = \Phi + \Delta P_e = \Phi / \eta_e \quad (1.20)$$

Табл. 1.2

Значення електричних ККД установок

Спосіб нагрівання	$\eta_e$
Опором	1
Електродугове	1
Індукційне	0,4-0,5
Діелектричне	0,3-0,45
Електронне і лазерне	до 0,005

З урахуванням сказаного, баланс потужностей ЕНУ можна записати у вигляді:

$$P = \Delta P_e + \Phi_k + \Phi_0 + \Phi_n \quad (1.21)$$

де  $P$  часто визначають як розрахункове значення потужності установки  $P_p$ , Вт;

$$P_p = \Phi / \eta_e, \quad (1.22)$$

$\eta$  — загальний ККД установки.

Враховуючи необхідність збільшення потужності ЕНУ через зниження напруги живлення, виходу з ладу окремих нагрівачів, покриття їх накипом і ін., встановлену (приєднану) потужність ЕНУ  $P_y$  приймають дещо більше розрахункової (споживається) електричної потужності  $P_p$ :

$$P_y = K_3 P_p, \quad (1.23)$$

де  $K_3$  — коефіцієнт запасу, приймають  $K_3 = 1,1 \dots 1,3$ .

Зазначимо, що при відомому питомій витраті електричної енергії на нагрівання і відомій продуктивності процесу, встановлену потужність ЕНУ можна визначити за формулою:

$$P_y = V_t a \quad (1.24)$$

де  $V$  - об'ємна продуктивність установки;  $a$  - питома витрата електроенергії.

Значення електричного ККД  $\eta_e$  може бути уточнено за паспортними даними використовуваних ЕНУ. Значення теплового ККД  $\eta_T$  визначається тепловими втратами, які в кожному конкретному випадку можуть значно відрізнятись від типового значення через зміни технологічного режиму установки, порушення теплоізоляції тощо. Тому в різних випадках їх доцільно уточнювати і вживати заходів до їх зниження.

Значення питомих витрат електроенергії для різних теплових процесів приведені в табл. 1.3.

Теплові втрати  $\Phi_k + \Phi_0$  при розрахунках часто приймають як такі, що складаються з втрат теплопередачею  $\Phi_{TT}$  і втрат випромінюванням  $\Phi_{TB}$ , Вт,

$$\Phi_{\text{тТ}} = \Phi' F_p, \quad (1.25)$$

Табл. 1.3

Значення питомих витрат електроенергії для різних теплових процесів

Тепловий процес	Питомі витрати, $a$
Електропастеризація молока	83,5 кВт • год/т
Електрозапарювання картоплі	70 кВт • год/т
Електротермічна обробка соломи	180 кВт • год/т
Електронагрів води в ємнісних водонагрівачах	1,3 кВт • год/м <sup>3</sup>

де  $\Phi'$  - поверхнева щільність теплового потоку, Вт/м<sup>2</sup>;  $F_p$ — розрахункова площа поверхні стінки, м<sup>2</sup>:

$$\Phi' = \frac{\Delta T}{R_T} \quad (1.26)$$

де  $\Delta T$  — різниця температур на поверхнях стінки, °С;  $R_T$  — тепловий опір стінки, °С/Вт.

Втрати випромінюванням на підставі закону Стефана-Больцмана:

$$\Phi_{\text{тв}} = \sigma \varepsilon' F (T_d^4 - T_{\text{пр}}^4) \quad (1.27)$$

де  $\sigma$  -  $5,67 \cdot 10^{-8}$  — постійна Больцмана, Вт/(м<sup>2</sup>·К<sup>4</sup>);  $\varepsilon'$  — ступінь чорноти теплопоглинальних поверхонь ( $\varepsilon' < 1$ );  $F$ — площа теплопоглинання, м<sup>2</sup>;  $T_d$ ,  $T_{\text{пр}}$  - абсолютні температури джерела і приймача теплового випромінювання, К.

Втрати теплоти істотні лише при  $\Delta T = T_d - T_{\text{пр}} > 100$  К. У разі меншої різниці температур  $\Delta T$  тепловтратами через випромінювання можна знехтувати.

При практичних розрахунках встановлену потужність електронагрівальної установки, кВт, визначають за формулами:

– при нагріванні матеріалів в установках періодичної дії:

$$P_y = \frac{k_3 m c (\theta_2 - \theta_1)}{3600 \eta T}, \quad (1.28)$$

– при нагріванні матеріалів в установках безперервної дії:

$$P_y = \frac{k_3 G c (\theta_2 - \theta_1)}{3600 \eta}, \quad (1.29)$$

– при плавленні та випаровуванні:

$$P_y = \frac{k_3 G [c (\theta_2 - \theta_1) + \alpha]}{3600 \eta}, \quad (1.30)$$

де  $m$  – маса матеріалу, що нагрівається, кг;  $G$  – продуктивність установки, кг·год<sup>-1</sup>;  $c$  – середня за період нагрівання питома теплоємність матеріалу, що нагрівається, кДж·кг<sup>-1</sup>·град<sup>-1</sup>;  $\theta_1$ ,  $\theta_2$  – початкова й кінцева температура матеріалу, що нагрівається, град;  $k_3$  – коефіцієнт запасу, що враховує старіння нагрівальних елементів і можливе зниження електричної напруги (приймають 1,1...1,3);  $\alpha$  – питома теплота фазового перетворення (питома теплота плавлення, випаровування, кДж кг<sup>-1</sup>);  $\eta$  – коефіцієнт корисної дії електронагрівальної установки (к.к.д.).

### Питання для самоперевірки

1. Назвіть способи перетворення електричної енергії в теплову.
2. Назвіть процеси, в яких технологія виробництва вимагає застосування електричних джерел теплової енергії.
3. Фізичні основи нагрівання опором, електричною дугою та індукційного нагрівання, діелектричного.
4. Як класифікуються електронагрівні установки?
5. Які ви знаєте способи перетворення електричної енергії в теплову?
6. За яким законом визначається кількість теплоти при електронагріві опором?
7. У чому полягає тепловий та електричний розрахунки електронагрівних установок?
8. Від яких параметрів залежить потужність електронагрівних установок періодичної та безперервної дії?
9. Назвіть принципи нагрівання опором.
10. Розкрийте сутність індукційного нагрівання.
11. Розкрийте сутність діелектричного нагрівання.
12. Розкрийте сутність термоелектричного нагрівання.
13. Що розуміють під постійною (сталою) часу нагрівання?
14. Що розуміють під тепловим коефіцієнтом корисної дії і як він змінюється у функції часу?
15. Як визначається тепловий коефіцієнт корисної дії електронагрівальної установки?
16. Які приблизно значення має тепловий ККД основних сільськогосподарських ЕНУ?
17. Які основні способи передачі теплоти вам відомі?
18. Як визначається встановлена потужність ЕНУ при нагріванні матеріалів в установках періодичної дії?
19. Як визначається встановлена потужність ЕНУ при нагріванні матеріалів в установках безперервної дії?
20. Як визначається встановлена потужність ЕНУ при плавленні та випаровуванні?

## 2. ЕЛЕКТРОДНІ ВОДОНАГРІВАЧІ

### 2.1. Електричні водонагрівачі

Електричні водонагрівачі відзначаються простотою будови та обслуговування, легкістю автоматизації, постійною готовністю до роботи. Їх встановлюють безпосередньо біля споживачів гарячої води, завдяки чому відпадає необхідність у трубопроводах гарячого водопостачання.

Електричні водонагрівачі можуть бути проточними (швидкодіючими) і термосного типу (акумуляційними). Проточні – невеликі за габаритами, із значною установленою потужністю, що забезпечує одержання гарячої води відразу ж після їх вмикання в електромережу. Водонагрівачі термосного типу мають великий бак з теплоізоляцією. Тому вони можуть вмикатись і акумулювати гарячу воду в години провалу добового графіка навантаження трансформаторної підстанції, що підвищує економічні показники електронагрівання води.

Виготовляються електричні водонагрівачі двох типів: *елементні* та *електродні*.

В елементних теплота виділяється в трубчастих нагрівних елементах (ТЕНах), а в електродних – у шарі води між електродами, через який проходить електричний струм. Тобто електродним способом нагрівають провідники другого роду, що мають іонну провідність. В сільськогосподарському виробництві електродний спосіб використовують для нагріву води, отримання пари, стерилізації і пастеризації молока, незараження ґрунту в парниках і теплицях, обігріву та незараження ґною, електрохімічної обробки соломи з метою згодовування худобі і т.п.

Перевагами електродних водонагрівачів, порівняно з елементними, є простота будови, невеликі розміри й металомісткість: 1...3 кг/кВт у електродних та 10...25 в елементних. Вони не бояться вмикання в електромережу без води, оскільки в разі відсутності води між електродами потужність з мережі не споживається. При електродному нагріванні зменшується забруднення води бактеріями в результаті дії на них електричного струму. Їм притаманна висока надійність у роботі; простота конструкції і схеми управління; зручність обслуговування; використання неперегорюючих елементів електродів з терміном служби 7...9 років; більш високий ККД у порівнянні з елементними нагрівачами.

Поряд з цим електродні водонагрівачі мають недоліки. В установках з розчинними сталевими електродами і баком вода забруднюється продуктами електрохімічних реакцій (окиси металу), які в певних концентраціях шкідливі для людей та тварин. Для електродних водонагрівачів характерною є також підвищена небезпека ураження електричним струмом. Утворення гримучого газу, при великій щільності струму на електродах, може спричинити небезпеку вибуху установки.

Недоліком електродних водонагрівачів є також значне зростання споживаної потужності в процесі нагрівання. Це відбувається тому, що

потужність залежить від температури води, питомий електричний опір якої падає через різке збільшення в ній кількості іонів; Так, під час нагрівання води від 10 до 100°C споживана потужність зростає в 3-4 рази, що може призвести до перевантаження електромережі.

Переваги електродних водонагрівачів зростають із підвищенням потужності, тому їх переважно виготовляють потужністю понад 25кВт.

В електродних нагрівачах речовину, що нагрівається, розміщують між електродами. В результаті протікання електричного струму безпосередньо в речовині згідно із законом Джоуля—Ленца виділяється теплота. Температуру нагрівання регулюють силою струму або тривалістю нагрівання. Електродні ЕНУ прямого нагріву виконують у вигляді різних водонагрівачів, парових та водяних котлів, стерилізаторів, пастеризаторів, кормозапарників і т. п.

У сільському господарстві найбільш поширені електроводонагрівачі. Принципово вони мало відрізняються один від одного. Їх основні частини: корпус (резервуар), розміщені в ньому електроди, пристрій для регулювання потужності і патрубки для підведення холодної і відведення гарячої рідини.

Основна сфера застосування електродних водонагрівачів, це гаряче водопостачання технічною водою; обігрів приміщень будь-якого типу, в тому числі сільськогосподарського призначення; отримання підігрітою питної води через теплообмінник або бойлер-теплоакумулятор.

## **2.2. Особливості конструкції та розрахунку електродних водонагрівачів**

В електродних нагрівачах електроди, що підводять струм до середовища що нагрівається, мають різну форму: плоску пластинчасту (рис. 2.1, в); пластинчасту, вигнуту під кутом 120° (рис. 2.1, а); пластинчасту дугову і рамкову; стрижневу; циліндричну (рис. 2.1, б) і ін.

Найпоширеніші типи електродних систем показані на рис. 2.2.

Плоску електродну систему з двох плоских електродів використовують в однофазних нагрівачах невеликої потужності (до 10 кВт).

У потужних електродних нагрівачах, які мають значне поширення, використовують симетричні трьохфазні електродні системи (див. рис. 2.1, а і в), що утворюють трифазне навантаження за схемою «трикутник». Система, показана на рис. 2.1, б, з'єднана за схемою «зірка».

Плоскі електроди (див. рис. 2.1, а, в) зазвичай застосовують при питомому електричному опорі холодної води  $\rho_{20}$ , що перевищує значення 10 Ом · м. При більш низькому питомому опорі, а також при високовольтному живленні напругою 6 або 10 кВ використовують коаксіальні циліндричні електроди (див. рис. 2.1, б). Слід також відзначити, що для більшості ЕНУ  $\rho_{20}$  при 20 °С лежить в межах від 6 до 120 Ом·м.

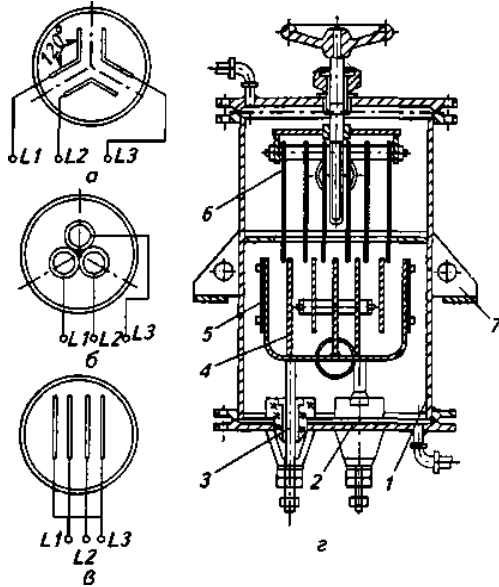
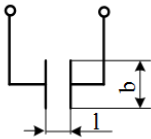


Рис. 2.1. Трифазні схеми електродів:

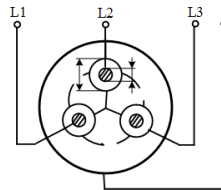
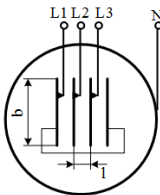
а — з плоских вигнутих електродів; б — з коаксialних циліндричних; в — з плоских електродів з розщепленою фазою; г — пристрій електродного водонагрівача КЕВ; 7 — корпус; 2 — днище; 3—струмопровід з ізоляторами; 4 — електрод; 5 — захисний діелектричний екран; 6 — рухомий діелектричний екран для регулювання потужності ЕНУ;



однофазні

а — однофазний з плоскими електродами

б — однофазний з циліндричними коаксialними електродами



трифазні

в — трифазний з плоскими електродами

г — трифазний з циліндричними коаксialними електродами.

Рис. 2.2. Найпоширеніші типи електродних систем



З метою зниження шкідливого побічного процесу електролізу при підвищеній щільності струму, що веде до прискореного руйнування електродів, допустима щільність струму при нагріванні води плоскими електродами не повинна перевищувати  $1,0 \cdot 10^4 \text{ А/м}^2$ , а при нагріванні циліндричними —  $2 \cdot 10^4 \text{ А/м}^2$ . Кращими матеріалами для електродів є титан, нержавіюча сталь і електротехнічний графіт. Проте внаслідок більшої доступності, технологічності і міцності часто застосовують нержавіючу сталь.

Оскільки електродні ЕНУ найчастіше працюють у безперервному (проточному) режимі, то їх розрахункова потужність, Вт:

$$P_p = \frac{\Phi_n}{\eta} = m_t C (T_2 - T_1) / \eta \quad (2.1)$$

Де  $m_t$  — масова продуктивність установки, кг/с;  $C$  — питома теплоємність, Дж/кг · °С;  $T_2$  і  $T_1$  — температура на вході і виході ЕНУ, °С.

Якщо рідина, що нагрівається, дана в літрах (л) або кубічних метрах ( $\text{м}^3$ ), то використовують щільність речовини  $\rho$ , кг/л або  $1000 \text{ кг/м}^3$ .

В цьому випадку:

$$m_t = V_t \rho,$$

де  $V_t$  - об'ємна продуктивність установки, л/с;  $\text{м}^3/\text{с}$ .

Таким чином,

$$P_p = V_t \rho C (T_2 - T_1) / \eta \quad (2.2)$$

В конструктивному розрахунку площа одного електрода ЕНУ,  $\text{м}^2$ :

$$F = P_p / (U_j) \quad (2.3)$$

де для однофазних нагрівачів часто приймають  $P_p = P_y$ , Вт;  $U$  - напруга на електродах,  $j$  - прийнята щільність струму,  $\text{А/м}^2$ .

Якщо

$$F = hb,$$

де  $h$  — висота, м;  $b$  — ширина електроду, м,

те, задаючись  $h$  або  $b$ , можна визначити конструктивно необхідні  $b$  чи  $h$ .

Відстань між електродами ЕНУ, м:

$$l = U^2 F / \rho_T P_p \quad (2.4)$$

де  $\rho_T$  — питомий електричний опір рідини при температурі  $T$ , Ом·м; для води беруть  $\rho_T = 40 \rho_{20} / (T + 20)$ , Ом·м;  $T$  — температура нагрітої води, °С.

Напруженість електричного поля  $E$  в міжелектродному просторі не повинна перевищувати значення пробивної напруженості  $E_{пр}$  рідини, тобто  $E = (U / l) < E_{пр}$ .

У більш детальному конструктивному розрахунку приймають опір фази нагрівача:

$$R_\phi = \rho \frac{l}{F} \quad (2.5)$$

або

$$R_\phi = \rho \frac{l}{bh} = \rho \frac{K_r}{h}, \quad (2.6)$$

де  $l$  - відстань між електродами;  $F$  - площа електродів;  $K_r = l/b$  — коефіцієнт геометричної форми електродів плоскопаралельної системи.

Для коаксіально розташованих електродів:

$$K_r = \frac{l}{2\pi} \ln \frac{D}{d}$$

де  $D$  - діаметр зовнішнього електрода;  $d$  - діаметр внутрішнього.

Потужність однієї фази нагрівача:

$$P_\phi = U_\phi^2 / R_\phi. \quad (2.7)$$

Використовуючи наведені вирази, отримаємо фазну потужність електродного водонагрівача для будь-якої температури води  $T$ :

$$P_\phi = \frac{U_\phi^2 h (20+T)}{40 \rho_{20} K_r} \quad (2.8)$$

З останнього виразу знайдемо висоту електрода:

$$h = \frac{P_{\phi,н} \rho_{ср} K_r}{U_{\phi,н}^2} \quad (2.9)$$

Підставимо значення  $K_r$  і отримаємо:

$$h = \frac{P_{\phi,н} \rho_{ср} l}{U_{\phi,н}^2 b} \quad (2.10)$$

Задаючись значенням ширини електродів  $b$ , знайдемо їх висоту  $h$ , і навпаки.

При потужності трифазного нагрівача  $P = 5...25$  кВт для спрощеного розрахунку часто відстань між електродами приймають рівною  $l = 2,5...3$  см; при  $P > 25$  кВт -  $l = 3,5...4$  см (при  $\rho_{20} = 30$  Ом·м і  $U_n = 380$  В).

Початкова потужність трифазного нагрівача:

$$P_0 = \frac{3U_{\phi,н}^2 h}{\rho_{20} K_r} \quad (2.11)$$

кінцева потужність нагрівача:

$$P_K = P_0 \frac{20+T_K}{20+T_H} \quad (2.12)$$

Звертаючись до виразів для визначення фазної потужності, можна сказати, що функція  $P=f(T)$  є прямою і при роботі нагрівача в непроточному режимі кінцева потужність його збільшується у 3...4 рази у порівнянні з початковою. Це незручно для вибору перерізу проводів живлення, захисних апаратів і запобіжників. Крім того, в непроточному режимі значно збільшується накип на електродах і погано працює автоматика. Тому електродні системи працюють, як правило, в проточному режимі і в замкнутих контурах гарячого водопостачання. Кращими вважають режими, коли температура на виході нагрівача близька до  $T_2 = 90...95$  °С, а на вході  $T_1 = 68...72$  °С.

Таким чином, якщо за умовою розрахунку задані необхідна потужність нагрівача  $P_n$  і напруга мережі  $U_n$ , то для конструювання установки можна знайти ширину  $b$  і висоту  $h$  електродів. Якщо задані  $U_n$ ,  $K_r$  і  $h$ , можемо знайти потужність установки  $P$ . В обох випадках при розрахунках необхідно прийняти значення питомого електричного опору води  $\rho_{20}$ , який найчастіше беруть в інтервалі  $\rho_{20} = 25...40$  Ом·м.

Проведений розрахунок електродної системи необхідно перевірити за допустимою напруженістю поля  $E_{доп}$  і допустимою щільністю струму  $j_{доп}$ .

Для першої задачі знаходять питомий електричний опір води  $\rho_T$  при максимальній робочій температурі води нагрівача  $T_{max} = T_2$ :  $\rho_T = 40\rho_{20}/(20 + T_{max})$ . Потім за величиною  $\rho_T$  знаходять значення  $E_{доп}$  по кривій  $E_{доп}=f(\rho_T)$  або за наведеними нижче даними:

$E_{доп}$ , кВ/м    40   50   70   80   90   110;

$\rho_T$ , Ом · м    10   15   20   25   30   40.

Мінімальна відстань між електродами:

$$l_{min} = U_{\phi}/E_{доп}. \quad (2.13)$$

Фактична відстань між електродами має бути:

$$l \geq l_{min}. \quad (2.14)$$

При  $U=380$  В приймають  $l = 3l_{min}$ , при  $U = 10$  кВ  $l = l_{min}$ .

Перевірка по допустимій щільності передбачає виконання умови

$$j_{факт} \leq j_{доп}, \quad (2.15)$$

де  $j_{факт}$  - фактична щільність струму на електродах,  $j_{факт} = I_{роб}/F$  А/м<sup>2</sup>;  $j_{доп}$  - допустима щільність струму,  $j_{доп} = E_{доп}/\rho_T$ .

Фактична щільність струму може бути також визначена за виразом:

$$j_{факт} = \frac{K_H U (20 + T_{max})}{40\rho_{20} K_T b}, \quad (2.16)$$

де  $K_H$  - коефіцієнт нерівномірності щільності струму по висоті електродів,  $K_H = 1,1 \dots 1,4$ ;  $b$  - ширина плоского електрода, для коаксіальних електродів  $b = \pi d/3$ ,  $d$  - діаметр електрода.

Як вказувалося раніше,  $j_{доп}$  - нормована величина. Для нагрівачів з плоскими електродами при  $U=380$  В  $j_{доп} = 0,5 \cdot 10^4$  А/м<sup>2</sup>, при  $U = 10$  кВ  $j_{доп} = 1 \cdot 10^4$  А/м<sup>2</sup>.

В установках з циліндричними електродами допустима щільність струму прийнята рівною відповідно  $1 \cdot 10^4$  і  $2 \cdot 10^4$  А/м<sup>2</sup>.

Таким чином, під час розрахунку електродних нагрівників вибирають їх конструктивне виконання та визначають площі електродів і відстані між ними.

Розміри електродів в основному залежать від максимально допустимої густини струму на електродах і напруженості поля між електродами.

Максимальна напруженість поля між електродами  $E_{доп}$  для води  $125 \dots 250$  В·см<sup>-1</sup>. Максимальна густина струму на електродах наприкінці нагрівання не повинна перевищувати  $2$  А·см<sup>-2</sup> при нагріванні води циліндричними електродами і  $0,5$  А·см<sup>-2</sup> при нагріванні плоскими електродами.

Відстань між електродами ( $l$ , см) визначається за формулою:

$$l = \frac{U}{E_{доп}}, \quad (2.17)$$

де  $U$  - напруга, що подається на електроди, В.

*Не рекомендується брати довжину  $l$  менше 1,5 см.*

Незалежно від схеми з'єднань електродів потужність трифазного нагрівника ( $P$ , кВт), визначається за формулою:

$$P = \frac{3 \cdot U_{\phi}^2 \cdot 10^{-3}}{R_{\phi}}, \quad (2.18)$$

де  $U_{\phi}$  – фазна напруга, В;  $R_{\phi}$  – опір однієї фази, Ом.

При нагріванні води опір її зменшується завдяки збільшенню швидкості руху іонів – носіїв електричних зарядів.

Під час проведення розрахунку беруть середнє значення опору, яке визначають за формулою:

$$R_{\theta} = \frac{K \cdot \rho_{\theta}}{h}, \quad (2.19)$$

де  $h$  – висота електродів, см;  $\rho_{\theta}$  – середній питомий опір води за період нагрівання, Ом/см;  $K$  – геометричний коефіцієнт.

Геометричний коефіцієнт для різних електродних систем визначається за формулами:

– для однофазної системи з плоскими електродами

$$K = \frac{\ell}{b}, \quad (2.20)$$

– для трифазної системи з пластинчатими електродами

$$K = \frac{\ell}{(n-1)b}, \quad (2.21)$$

– для однофазної й трифазної з коаксіальними електродами

$$K = \frac{\ell}{2\pi} \lg \frac{D}{d}, \quad (2.22)$$

де  $n$  – кількість пластин, шт;  $d$  і  $D$  – відповідно діаметри електрода і антиелектрода, мм;  $\ell$  – відстань між електродами, мм;  $b$  – ширина пластин, мм.

Питомий опір води при температурі визначається за формулою:

$$\rho_{\theta} = \frac{\rho_{20}}{1 + \alpha(\theta - 20)}, \quad (2.23)$$

де  $\alpha$  – температурний коефіцієнт (0,025...0,035).

Якщо прийняти  $\alpha = 0,025$ , то одержимо спрощену формулу:

$$\rho_{\theta} = \frac{40\rho_{20}}{20 + \theta}, \quad (2.24)$$

середня температура за період нагрівання:

$$\theta_c = 0.5(\theta_1 + \theta_2), \quad (2.25)$$

де  $\theta_1$  – температура води до нагрівання, °С;  $\theta_2$  – температура води наприкінці нагрівання, °С.

Середнє значення питомого опору за період нагрівання визначається за формулою:

$$\rho_{\theta} = \frac{40\rho_{20}}{20 + \theta_c}. \quad (2.26)$$

Підставивши в формулу 2.18 значення  $\rho_{\theta}$ , одержимо значення середньої

потужності за період нагрівання:

$$P_c = \frac{3 \cdot U_\phi^2 \cdot 10^{-3} (20 + \theta_c) \cdot h}{40 \cdot K \cdot \rho_{20}}. \quad (2.27)$$

Звідси визначаємо висоту електродів:

$$h = \frac{13,3 \cdot 10^3 P_c \cdot \rho_{20} \cdot K}{U_\phi^2 \cdot (20 + \theta_c)}. \quad (2.28)$$

Підставивши замість  $P_c$  її значення одержимо вираз висоти електрода:

$$h = \frac{3,62 \cdot K_3 \cdot G \cdot c \cdot \rho_{20} \cdot K(\theta_1 - \theta_2)}{U_\phi^2 \cdot \eta \cdot (20 + \theta_c)}. \quad (2.29)$$

Максимальна густина струму повинна бути меншою від допустимої. Тому розрахункову площу електродів слід перевірити на максимальну густину струму. Роблять це так: спочатку визначають потужність однієї фази наприкінці нагрівання води ( $P_{M\phi}$ , Вт) за формулою:

$$P_{M\phi} = \frac{U_\phi^2 \cdot h \cdot (20 + \theta_2) 10^{-3}}{40 \cdot K \cdot \rho_{20}}. \quad (2.30)$$

Потім визначають максимальну густину струму на електродах:

$$J = \frac{K_H \cdot P_{M\phi} \cdot 10^3}{U_\phi \cdot F}, \quad (2.31)$$

де  $F$  – активна поверхня електрода однієї фази, см<sup>2</sup>;  $K_H$  – коефіцієнт, що враховує нерівномірність густини струму на поверхні електродів (приймають 1,1...1,4).

Якщо максимальна густина струму більша за допустиму, то слід взяти менше значення максимальної напруженості електричного поля між електродами.

В сільському господарстві поширене застосування отримали проточні електродні водонагрівачі КЕВ (котел електродний водогрійний). Їх випускають на номінальну напругу 0,4; 6 та 10 кВ і максимальний робочий тиск 0,6 МПа для низковольтних і 1... 1,2 МПа для високовольтних апаратів.

Зазвичай температура води на виході електродного нагрівача  $T_2 = 95$  °С. Розрахункову температуру води на вході в електродний водонагрівач беруть  $T_1 = 70$  °С.

Типи і основні технічні дані найбільш поширених водонагрівачів наведені в таблиці 2.1.

На рис. 2.1, г показано пристрій електродного водонагрівача КЕВ з пластинчастими електродами, сполученими за схемою на рис. 2.1, в.

Водонагрівач має циліндричний корпус 1 з опорами 7. У днище 2 на шпильках струмоводів 3 встановлена електродна система у вигляді пакету пластин 4. Для забезпечення струмової симетрії при роботі електродів використовують захисні діелектричні екрани 5. Регулювання потужності нагрівача здійснюють зміною активної висоти електродів, для чого використовують рухливі діелектричні екрани 6, що вводяться в міжелектродний простір за допомогою ручного приводу.

Табл. 2.1

## Основні технічні характеристики електродних водонагрівачів

Тип	Потужність, кВт	Продуктивність при нагріві на 25 °С, м <sup>3</sup> /год	Діапазон регулювання потужності, %	$\rho_{20}$ при 20 °С, Ом·м
КЕВ-9/0,4	9	0,3	Немає регулювання	10...80
КЕВ-40/0,4	40	1,3	100...25	10...80
КЕВ-63/0,4	63	2,1	100...25	10...80
КЕВ-100/0,4	100	3,4	100...25	10...80
КЕВ-160/0,4	160	5,4	100...25	10...80
КЕВ-250/0,4	250	8,5	100...25	10...80
КЕВ-400/0,4	400	13,6	100...25	10...80
КЕВ-1000/0,4	1000	34	100...25	10...80
ЕПЗ-25И2	25	0,8	100...25	10...80
ЕПЗ-100	100	3,4	100...10	10...50
ЕПЗ-100И2; ИЗ	100	3,4	100...25	10...30
ЕПЗ-250ИЗ	250	8,5	100...25	10...30
ЕПЗ-400ИЗ	400	13,6	100...25	10...30
ЕВН-6/9-0,4	9	0,3	100...10	10...40
ЕВН-10/20-04	25	0,8	100 і 50	10...40
ЕВН-16/0,4	16	0,6	100...40	10...40
ЕВН-25/0,4	25	0,85	100...14	6...40
ЕВН-63/0,4	63	2,1	100...15	10...50

Високовольтні електродні нагрівачі КЕВ на напругу 6 і 10 кВ, потужністю 2500, 6000 і 10 000 кВт, з максимальною температурою води 130 і 150 °С і тиском до 1,2 МПа зазвичай мають циліндричні електродні системи, що складаються з трьох або шести однофазних груп. Групи утворені коаксіально розташованими фазними і нульовими електродами, між якими знаходяться рухливі циліндри з діелектрика для регулювання потужності.

На рис. 2.3 показаний електродний водонагрівач ЕПЗ-100. Він являє собою циліндричний сталевий корпус 3, покритий зовні тепловою ізоляцією 2 і металевим кожухом 1. Підведення і відведення води в корпус здійснюється через вварені патрубки 9 і 7. У днищі є ще зливний патрубок 10, у верхній частині — гвинт 5 пристрою для випуску повітря при заповненні водонагрівача водою. Верхній патрубок має два гнізда для установки регульовального 8 і аварійного 6 датчиків температури гарячої води, сполучених капілярною трубкою з манометричeskими термометрами типу ТПГ-СК.

У корпусі водонагрівача встановлена електродна система, що складається з трьох електродних груп. Кожна група має по три коаксіально розташованих циліндричних електроди, два з яких нульові, а один фазний. У зазорі між електродами вводяться два ізоляційних циліндричних екрани зі склотекстоліту, закріплені на загальній траверсі. При опусканні екранів ходовим гвинтом за допомогою маховика 4 активна площа електродів зменшується, а при піднятті збільшується, що призводить до зменшення або збільшення потужності водонагрівача.

Номинальна потужність нагрівача становить 100 кВт; номінальна лінійна напруга — 380 В; схема робочих опорів води - «зірка»; номінальна сила струму-152А; максимально допустима температура води в котлі - 130 °С; номінальний питомий електричний опір води при 20 °С - 30 Ом·м; місткість водонагрівача - 28 л; ККД — 0,99.

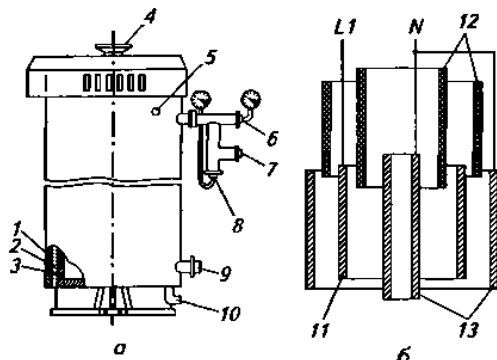


Рис. 2.3. Електродний водонагрівач ЕПЗ-100:

а - загальний вигляд; б - схема однієї фази; 1 - коух; 2 - теплоізоляція; 3 - корпус; 4 - маховик регулятора потужності; 5 - гвинт для випуску повітря; 6, 8 - аварійний і регульовальний датчики температури гарячої води; 7,9 - відвідний і підвідний патрубки; 10 - патрубок для зливу води; 11 - фазний електрод; 12 - ізолюючі екрани; 13 - нульові електроди

Інші технічні дані водонагрівача вказані в таблиці 2.1.

Електрична схема водонагрівача ЕПЗ-100 (рис. 2.4) передбачає як автоматичний, так і ручний режим управління.

Автоматичне керування здійснюється за допомогою манометричного електроконтактного газового термометра *SK1* типу ТПГ-СК з двома контактами – *min* і *max*. При температурі води нижче заданої контакт *min* замкнутий, а контакт *max* розімкнений. При цьому котушка проміжного реле *KV2* одержує живлення і своїми замикаючими контактами вмикає котушку контактора *KM*.

У разі підвищення температури спочатку розмикаються контакти *min*, але контактор *KM* залишається ввімкненим, оскільки реле *KV2* встановлюється на самоблокування. Якщо ж температура води підвищується на 5...10°С, то відбувається замикання контактів *max*, внаслідок чого реле *KV1* одержує живлення і розмикає свої контакти в колі котушки *KV2*, а контактор *KM* вимикається.

У випадку зниження температури води спочатку розмикаються контакти *max*. При цьому контактор *KM* не вмикається, тому що в колі котушки реле *KV2* розімкнені контакти *min* і паралельно приєднані до них контакти *KV2*. Якщо температура знижується далі, замикаються контакти *min*, одержує живлення реле *KV2*, і цикл повторюється.

Електроконтактний термометр *SK2* вимикає водонагрівач з мережі при

перевищенні максимально допустимої температури води як в автоматичному, так і ручному режимах.

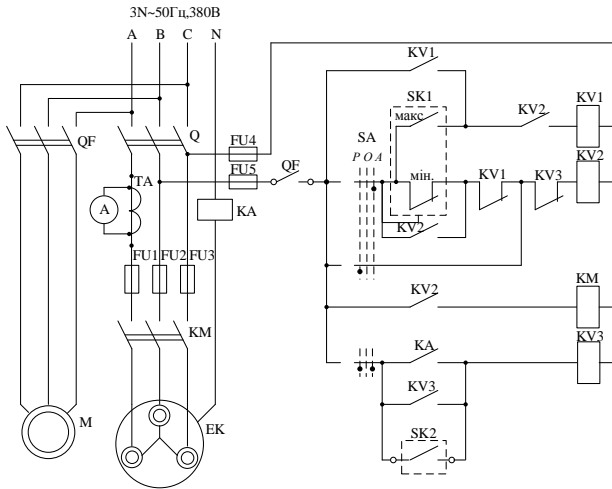


Рис. 2.4. Принципіальна електрична схема електродного водонагрівача ЕПЗ-100/0,4

Для станції керування водонагрівачем передбачене блокування, яке унеможливує вмикання електродів при не працюючому циркуляційному насосі. Воно здійснюється допоміжними контактами автоматичного вимикача електродвигуна насоса, ввімкненими в коло керування водонагрівачем.

Захист головного кола водонагрівача і кола керування від коротких замикань виконується запобіжниками. Амперметр контролює навантаження і одночасно є індикатором вмикання водонагрівача в мережу.

Для захисту від роботи при несиметричному живленні (наприклад, при перегорянні запобіжника) у нульовому проводі встановлюють струмове реле *КА*, яке при втраті фази вимикає водонагрівач. Цей захист необхідний тому, що в такому режимі збільшується струм у нульовому проводі і на корпусі водонагрівача з'являється небезпечний потенціал відносно землі.

Забезпечувати роботу водонагрівача за заданим добовим графіком можна шляхом доповнення схеми керування програмним реле часу.

Недоліком електродних водонагрівачів серії ЕПЗ є невисока надійність у роботі через малу міжелектродну відстань.

Електродний водонагрівач ЕВН-16/0,4 з номінальною потужністю 16 кВт, призначений для сільськогосподарських та комунально-побутових об'єктів, в т.ч. для обігріву житла. В даному водонагрівачі суцільні кутникові електроди замінені на кутникоподібні рамки (рис. 2.5).

Для регулювання потужності нагрівача між електродами 4 встановлений



комбінований екран 5 у вигляді трипроменевої зірки, верхня частина якого виконана з металу, а нижня - з діелектричного матеріалу. Висота кожної частини дорівнює висоті електродів. Максимальна потужність нагрівача забезпечується шляхом введення в між електродний простір металевої частини екрана, а мінімальна - діелектричної.

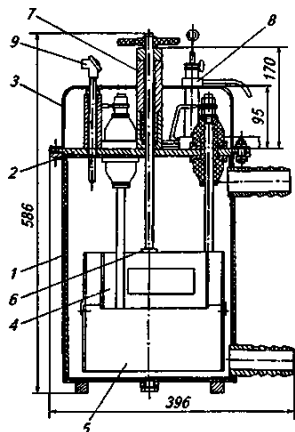


Рис. 2.5. Конструкція електродного водонагрівача ЕВH-16/0,4:

1 — корпус; 2 — кришка; 3 — ковпак; 4 — робочі електроди; 5 — комбінований екран; 6, 7 — механізми переміщення екрана; 8 — запобіжний клапан; 9 — датчик регулятора температури

При відсутності комбінованого екрану електродну групу електрично з'єднують через нагріваче електропровідне середовище за схемою «трикутник», а потужність нагрівача, Вт, визначається за формулою:

$$P_{\Delta} = 3U_{л}^2/R_{\phi,0} \quad (2.32)$$

де  $U_{л}$  - лінійна напруга, В;  $R_{\phi,0}$  - фазний опір при відсутності екрана, Ом.

Фазні електроди взаємодіють між собою практично половиною своїх поверхонь. При введенні в між електродний простір металевої частини екрану еквівалентною схемою з'єднання електродів буде «зірка». При цьому у взаємодії фазних електродів приймає участь вся їхня активна поверхня. Це забезпечує чотирьох-кратне зменшення фазного опору. З еквівалентної схеми слідує, що в цьому випадку фазний опір  $R_{\phi м} = R_{\phi,0} / 4$ , тоді потужність визначиться як:

$$P_{\gamma} = 4U_{л}^2/R_{\phi,0} \quad (2.33)$$

Отже потужність збільшується у порівнянні зі схемою «трикутник» на 33 %, чим досягається розширення діапазону регулювання.

При діелектричній частині екрана значення мінімальної потужності нагрівача визначається взаємодією електродів через шари води, що знаходяться нижче і вище електродів.

Експлуатація зазначених нагрівачів показала, що застосування рамкових електродів для ЕНУ потужністю до 25 кВт дозволяє знизити металомісткість електродної групи з 0,065 кг/кВт у суцільних електродів до 0,05 кг/кВт для електродів у вигляді рамок. При використанні електродної групи з рамковими електродами в ЕВH забезпечується також хороша циркуляція

води, а швидкість розчинення заліза у воді знижується за рахунок зменшення в 1,5...2 рази площі електродів, що піддається корозії. Це призводить в результаті до підвищення якості нагрітої води.

Використання комбінованого екрану у водонагрівачі ЕВН-16/0,4 дозволяє регулювати його потужність в межах від 40 до 100 %.

Норми споживання води сільськогосподарськими тваринами приведені в табл. 2.2.

Таблица 2.2.

Норми споживання води

Тварини	Норми споживання на одну голову	
	гарячої води на миття обладнання, дм <sup>3</sup> /доб	води для напування, дм <sup>3</sup> /доб
Корови дійні	15	65
Бики й нетелі	5	40
Телята, молодняк	2	10...25
Свиноматки з приплодом	40	20
Свиноматки холості	13	12
Свині на відгодівлі	9	6

Приклад 1

Вибрати електронагрівальну установку для системи автопоїння в корівнику на 240 голів. Температура холодної води 8°C.

Розв'язання

Визначаємо розрахункову потужність електроводонагрівача періодичної дії за формулою:

$$P = \frac{k_{доб} \cdot k_{год} \cdot a \cdot C \cdot N (\theta_{гар} - \theta_{хол})}{3600 \cdot 24 \cdot \eta_e \cdot \eta_m},$$

де  $k_{доб}$  – коефіцієнт добової нерівномірності споживання води (1,2...1,3);  $k_{год}$  – коефіцієнт годинної нерівномірності споживання води (1,6...2,0);  $a$  – добова норма поїння на одну голову, дм<sup>3</sup>/добу (табл. 2.2);  $C$  – питома теплоємність води,  $C = 4,2$  кДж/(кг·°C);  $N$  – кількість тварин, гол;  $\theta_{гар}$  – температура гарячої води, °C;  $\theta_{хол}$  – температура холодної води, °C;  $\eta_e$  – к.к.д. водонагрівача (0,85...0,95);  $\eta_m$  – к.к.д. теплової мережі (0,8...0,9).

$$P = \frac{1,3 \cdot 1,8 \cdot 65 \cdot 4,2 \cdot 250 (12 - 8)}{3600 \cdot 24 \cdot 0,92 \cdot 0,8} = 9,64 \text{ кВт}$$

Вибираємо електроводонагрівач типу ВЕП-600 потужністю 10кВт.

Приклад 2

Розрахувати трифазну систему електродного проточного водонагрівача з плоскими електродами. Напряга живлення 380В.

*Вихідні дані:* Продуктивність водонагрівача  $G = 100$ л/год; температура води до нагрівання  $\theta_1 = 15$ °C; температура води наприкінці нагрівання

$\theta_2 = 90^\circ\text{C}$ ; питомий опір води при  $20^\circ\text{C}$   $\rho_{20} = 300\text{Ом/м}$ .

### Розв'язання

1. Визначаємо розрахункову потужність водонагрівача:

$$P_y = \frac{k_s G_c (\theta_2 - \theta_1)}{3600\eta} = \frac{1,2 \cdot 100 \cdot 4,2(90 - 15)}{3600 \cdot 0,9} = 11,6 \text{кВт}.$$

2. Визначаємо віддаль між пластинами:

$$\ell = \frac{U}{E_{дон}} = \frac{380}{150} = 2,53 = 0,0253 \text{м},$$

де  $E$  – напруженість електричного поля,  $E = 125 \dots 250\text{В/см}$  (менші значення напруженості беруться для менших значень питомого опору

Приймаємо ширину пластини  $b = 10\text{см}$ .

3. Визначаємо геометричний коефіцієнт:

$$K = \frac{\ell}{(n-1)b} = \frac{2,53}{(4-1) \cdot 10} = 0,084.$$

4. Визначаємо середню температуру нагрівання води:

$$\theta_c = 0,5(\theta_1 + \theta_2) = 0,5(90 + 15) = 52,5^\circ\text{C}.$$

5. Визначаємо висоту пластини:

$$h = \frac{40 \cdot K \cdot P_c \cdot \rho_{20}}{3 \cdot U_\phi^2 \cdot (20 + \theta_c)} = \frac{40 \cdot 11,6 \cdot 0,084 \cdot 30}{3 \cdot 380^2 \cdot 10^{-3} (20 + 52,5)} = 0,11 \text{м} = 11 \text{см}.$$

6. Визначаємо потужність на одну фазу наприкінці нагрівання:

$$P_{M\phi} = \frac{U_\phi^2 \cdot h \cdot (20 + \theta_2) \cdot 10^{-3}}{40 \cdot K \cdot \rho_{20}} = \frac{380^2 \cdot 0,11(20 + 90) \cdot 10^{-3}}{40 \cdot 30 \cdot 0,084} = 5,8 \text{кВт}.$$

7. Визначаємо густину струму на електродах:

$$J = \frac{K_H \cdot P_{M\phi} \cdot 10^3}{U_\phi \cdot S} = \frac{1,2 \cdot 5,8 \cdot 10^3}{380 \cdot 10 \cdot 11} = 0,167 \text{А/см}^2.$$

$$J < J_{дон} ; \quad 0,167 < 0,5 \text{ А/см}^2.$$

## **2.3. Особливості техніки безпеки під час експлуатації електроводонагрівачів**

1. До обслуговування електроводонагрівачів допускаються електрики, які мають групу допуску з техніки безпеки не нижче третьої.

2. Захист людей і тварин від ураження електричним струмом під час використання електроводонагрівачів не прямої дії забезпечується правильним вибором апаратів захисту і обов'язковим приєднанням корпусу до нульового проводу, а також застосуванням ізолюючих вставок у трубопроводах холодної і гарячої води або пристрою захисного вимикання.

3. Для експлуатації дозволяється використовувати лише водонагрівачі заводського виробництва.

4. Потужність працюючих електродних водонагрівачів не повинна перевищувати номінальну. Для цього питомий опір води повинен

знаходиться у межах, вказаних у паспорті водонагрівача.

5. Корпус водонагрівача напругою до 1000В і всі металеві частини, які в результаті пошкодження ізоляції можуть бути під напругою, повинні бути приєднані до нульового проводу. Нульовий провід повторно заземлюють на ввіді в приміщення.

6. У мережі 380В з глухозаземленою нейтраллю, що живить тваринницькі ферми, корпуси водонагрівачів не приєднують до нульового проводу, а для гарантування безпеки обслуговування їх ізолюють від землі й огорожують металевою сіткою висотою не менше 1,7м, яку надійно приєднують до нульового проводу.

7. Виводи до трубопроводів холодної і гарячої води приєднують через гумові ізолюючі вставки.

8. У приміщеннях з підвищеною небезпекою не допускається робота водонагрівачів при неповнофазних режимах. Для запобігання цьому використовують спеціальний захист або пристрій вирівнювання потенціалів, які забезпечують напругу доторкування не більше 12В.

9. Всі операції з обслуговування апаратів можна виконувати лише за вимкненої напруги.

10. На кожному водонагрівачі повинна бути табличка з основними технічними даними, схемами електричного й тепломеханічного обладнання і затвердженими інструкціями з експлуатації.

#### Питання для самоперевірки

1. Як поділяються електричні водонагрівачі за принципом нагрівання і принципом дії?

2. Які типи електричних водонагрівачів вам відомі?

3. Назвіть типи елементних нагрівників періодичної дії, їх застосування?

4. Назвіть типи елементних нагрівників безперервної дії, їх застосування?

5. Електродний нагрів і його застосування.

6. Розкрийте переваги і недоліки електродних і елементних нагрівників.

7. Від чого залежить електропровідність води?

8. Як визначається середнє значення питомого опору води за період нагрівання?

9. Які є типи електродних систем?

10. У чому полягає методика розрахунку електродних систем?

11. Чому в установках електродного нагріву води застосовують змінний струм?

12. Вимоги, що ставляться до матеріалів нагрівних елементів.

13. Назвіть матеріали, що застосовуються для виготовлення нагрівних елементів.

14. Розкажіть про будову, застосування й вибір ТЕНів.

15. Назвіть способи регулювання потужності електронагрівних установок.

16. Будова і принцип дії електричного водонагрівача ЕПЗ-100.

17. Робота схеми керування водонагрівачів ЕПЗ-100.
18. Які датчики використовуються в схемах керування елементними водонагрівачами і де вони встановлюються?
19. Який режим роботи недопустимий для елементних водонагрівачів?
20. Призначення запобіжних клапанів в елементних водонагрівачах і місце їх встановлення?
21. Які основні правила електробезпеки під час експлуатації елементних водонагрівачів?
22. Назвіть типи електродних водонагрівачів?
23. Причини зростання струмів у процесі нагрівання води в електродних водонагрівачах.
24. Перерахуйте сільськогосподарські технологічні процеси, виконання яких пов'язане з використанням електроводонагрівачів.
25. Які переваги електроводонагрівачів перед вогневими нагрівними установками?
26. Розкажіть про особливості техніки безпеки під час експлуатації електроводонагрівачів.

### 3. ЕЛЕМЕНТНІ НАГРІВАЧІ НЕПРЯМОГО НАГРІВАННЯ ОПОРОМ

#### 3.1. Типи елементних нагрівачів непрямого нагрівання опором

Найбільш широко в сільському господарстві використовують ЕНУ непрямого нагріву, в яких реалізовано спосіб нагріву опором з допомогою нагрівальних елементів. До основних типів електронагрівачів опором непрямого нагрівання відносяться: відкритий спіральний та у вигляді гофрованої стрічки; закритий у вигляді спіралі на керамічній основі в захищеному кожусі та трубчастий (ТЕН).

Непряме нагрівання опором застосовується переважно в низько- і середньотемпературних процесах, а також у деяких високотемпературних процесах ремонтного виробництва. Перевага цього способу полягає у можливості нагрівання будь-яких провідних і непровідних матеріалів у зоні температур до 1500°C, відсутність впливу електричного струму на матеріал, що нагрівається, можливість використання як змінного, так і постійного струму.

Електричні нагрівники непрямого нагрівання прості за конструкцією, а за вартістю поступаються лише електродним нагрівникам. Вони достатньо безпечні в експлуатації, що дуже важливо за відсутності кваліфікованого обслуговуючого персоналу.

До недоліків непрямого нагрівання слід віднести наступне: порівняно низький термін служби нагрівних елементів; складність, а інколи і неможливість ремонту нагрівних елементів; більші, у порівнянні з прямим нагріванням, питомі витрати електроенергії.

Елементні ЕНУ поділяють: за характером роботи на безперервної та періодичної дії (проточні та непроточні); за конструктивними особливостями на переносні, підлогові, настінні; за кількістю фаз - однофазні і трифазні; за використовуваною напругою - з напругою до 1000В (як правило, 220 і 380 В) та понад 1000В; за використовуваними нагрівальними елементами - з трубчастими електричними нагрівальними елементами (ТЕНами) і з герметичними вугільно-графітовими провідниками та покриттями (застосування інших елементів, наприклад відкритих спіралей опору, у водонагрівачах заборонено).

Елементні електричні водонагрівачі використовують для нагрівання води на технологічні та санітарно-гігієнічні потреби ферм і комплексів, для підігріву води в автотракторних майстернях, у теплично-парникових господарствах, в консервному виробництві і при випічці хліба, для виготовлення різної питної води та пива, а також на інших сільськогосподарських підприємствах.

Основні переваги елементних ЕНУ - потужність, споживана з мережі нагрівачем, не залежить від питомого електричного опору води  $\rho_{20}$  і практично не залежить від температури води; ТЕНи можуть бути відразу ж використані для нагріву питної води (без застосування проміжних

теплообмінників); у нагрівачів є можливість швидкої заміни ТЕНів, що вийшли з ладу; при зникненні однієї з фаз з боку живлення асиметрія напруги менш небезпечна.

До недоліків елементних ЕНУ слід віднести: вихід з ладу ТЕНів (перегорання) через припинення подання води в систему; менше значення потужності на одиницю маси порівняно з електродними ЕНУ, а також більш складна конструкція і більш низький ККД; менші можливості регулювання потужності (ступінчасте регулювання при обмеженій кількості ступенів). До того ж робота елементних ЕНУ при неповно фазному режимі заборонена, а в мережу водопостачання їх необхідно включати через ізолюючі вставки.

### 3.2. Трубчаті елементні нагрівачі

Низько- і середньотемпературні установки непрямого нагріву обладнують трубчастими електронагрівачами (ТЕНами) заводського виготовлення. На рис. 3.1 приведений загальний вигляд, а на рис. 3.2 – конструктивна схема ТЕНа.

ТЕНи складаються з металевої трубки, всередині якої у наповнювачі (периклаз) розміщена спіраль з дроту, що має великий питомий електричний опір. Кінці спіралі приварені до вивідних контактних стержнів. Після засипання наповнювача в трубку вона обпресовується. Під великим тиском наповнювач перетворюється у твердий монолітний матеріал, що фіксує спіраль та електрично ізолює її від трубки.

У трубчастих нагрівачах застосовують суцільнотягнуті трубки зовнішнім діаметром 9...16 мм і довжиною до 6 м. Матеріал трубки вибирається залежно від робочої температури і умов роботи. Для нагрівання повітря використовують тонкостінні (0,8...1,2 мм) металеві трубки.

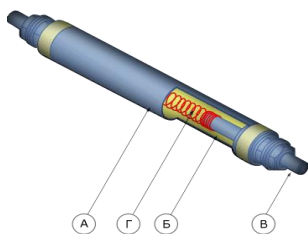


Рис. 3.1. Загальний вигляд трубчастого електронагрівача (ТЕНа):  
А – металевий корпус, Б – наповнювач, В – контактний стержень, Г – спіраль

В якості матеріалів дроту використовують ніхромові спіралі. У ЕНУ з робочою температурою вище 1250 °С застосовують тугоплавкі метали - вольфрам, тантал, ніобій, або неметалеві матеріали — карборунд, молібден, графіт (табл. 3.1).

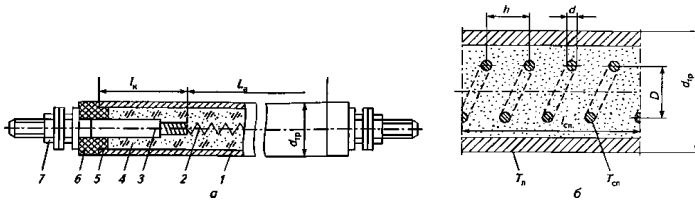


Рис. 3.2. Трубчастий електричний нагрівач (ТЕН):

а - конструктивна схема; б - розрахункові параметри спіралі ТЕНа;

1 - оболонка; 2 - нагрівальна спіраль; 3 - контактна шпилька; 4 - наповнювач (периклаз); 5 - герметик; 6 - ізолятор; 7 - контактна гайка

Трубку нагрівача рис. 3.3, часто виконують з маловуглецевої сталі (10 або 20), або з нержавіючої сталі 12Х18Н10Т. Для підігріву води трубка може бути виконана із міді або латуні, покритої оловом, нікелем або хромом.

Контактні шпильки (або стержні) 3, з'єднані з кінцями спіралі 2, мають зовні контактні гайки 7 для підключення електричних проводів або роз'ємів. Шпильки 3 ізолюють від трубки ізоляторами 6, торці герметизують вологозахисним кремнійорганічним лаком (герметиком) 5.

Табл. 3.1

Матеріали для нагрівальних елементів опору

Матеріали	$\rho \cdot 10^3$ , кг/м <sup>3</sup>	$\rho_{20} \cdot 10^{-6}$ , при 20 °С, Ом·м	$a_p \cdot 10^{-6}$ , 1/°С	$T_{пл}$ , °С	$T_{max}$ , °С при дроті d=1 мм
Сплави:					
X20H80-H	8,4	1,06...1,17	16...35	1400	1100
X15H60-H	8,2	1,12...1,17	16	1309	1000
X15H60Ю3А	8,2	1,25	16	1600	1200
X13Ю4	7,3	1,18...1,34	20	1550	1200
X23Ю5Т	7,27	1,35	17	1700	1100
X27Ю5Т	7,19	1,39	15	1600	1200
XH70Ю	7,9	1,3	16	1500	1100
Сталь	7,8	0,14...0,16	2250	1400	500
Спецсталь	7,6...7,9	0,4...0,5	Змінний	1600	700
Неметалеві матеріали:					
Карборунд	2,3	800...1900	-	-	2630
Графіт	1,6	8...15	-	-	2300
Вугілля	1,6	40...60	-	-	2300...2800

Слід також відзначити, що до переваг ТЕНів належить універсальність, надійність і безпека обслуговування. Їх можна використовувати в приладах з тиском до  $9,8 \cdot 10^2$  Па. Робоча поверхня ТЕНів може досягати температури 800°С, що прийнятно для більшості сільськогосподарських теплових процесів.



ТЕНи широко використовують в водонагрівачах, електрокип'ятильниках, чайниках і кавоварках, теплоакумуючих установках, електроплитах і електропечах, в електрокалориферах і т. п. Промисловість випускає ТЕНи на напругу від 6 до 380 В потужністю від 15 до  $25 \cdot 10^3$  Вт з розгорнутою довжиною від 10 до 630 см і діаметром використовуваної гладкої трубки від 6 до 20 мм. При нагріванні газоподібних середовищ для збільшення тепловідведення від ТЕНа, на його поверхні формують ребра. Для раціонального розміщення ТЕНів в нагрівачі їм надають різну форму. Встановлюють їх за допомогою кріпильних штуцерів, хомутів, планок, хвостовиків, ущільнюючих втулок, роз'ємів і т. п.

#### Маркування.

Умовні позначення ТЕН розшифровуються так:

$$\frac{\text{ТЕН XXX} / \text{XXXX}}{1 \quad 2 \quad 3 \quad 4 \quad 5 \quad 6 \quad 7 \quad 8}$$

1 – серія; 2 – розгорнута довжина, см; 3 – позначення довжини контактних стержнів; 4 – зовнішній діаметр трубки, мм; 5 – номінальна потужність, кВт; 6 – позначення матеріалу нагрівання (таблиця 2, дод. А); 7 – номінальна напруга, В; 8 – додаткові індекси, які характеризують конструктивні особливості ТЕНів.

Позначення контактних стержнів	А	Б	В	Г	Д	Е	Ж	З
номінальна довжина стержня, мм	40	65	100	125	160	250	400	630

Умовні позначення нагрівників серії НВ, НВЖ, НВС, НВСЖ, НММ, НММЖ розшифровуються таким чином: Н – нагрівник; В – води; ВС – повітря; ММ – масла; Ж – з жаростійкою оболонкою; потім записується розгорнута довжина м, і номінальна потужність, кВт.

Приклад розшифровки позначення нагрівача ТЕН-100А13/ 4,0Р220: ТЕН - трубчастий електричний нагрівач; 100 - повна (розгорнута) довжина оболонки ТЕНа  $L$ , см; А - довжина контактної шпильки (стрижня) у закладенні ( $l_k = 40$  мм); 13 - зовнішній діаметр ТЕНа,  $d_{tr}$ , мм; 4,0 - споживана потужність, кВт; Р - нагрівальна середовище (в даному випадку вода); 220 — напруга живлення, В.

Повною довжиною  $L$  ТЕНа вважають довжину від краю до краю трубки (див. рис. 3.2):  $L = L_a + 2l_k$ , де  $L_a$  - довжина активної частини трубки ТЕНа. Окремі фірми наприкінці прийнятого позначення вказують іноді вид кліматичного виконання (УХЛІЗ, УХЛІ4) або радіус закруглення, см, і наявність штуцера.

Умови експлуатації. Якщо умови експлуатації вибраних ТЕНів відрізняються від встановлених заводом виробником, то роблять перевірочний розрахунок, визначаючи фактичну температуру поверхні трубки  $T_{\text{факт}}$  і питому поверхневу потужність  $P_{\text{п}}$ .

Зі зменшенням температури на поверхні трубки підвищується надійність і довговічність ТЕНа. Якщо ТЕНи в даних умовах експлуатації при номінальній напрузі перевантажені, їх можна використовувати, включивши на знижену напругу. Однак це призводить до недовикористання ТЕНів за

потужністю, що має бути обґрунтовано (зниження напруги у два рази зменшує потужність, що розвивається ТЕНОм, у чотири рази).

У сільськогосподарському виробництві використовують трубчасті електронагрівники серій НВ, НВЖ, ТЕН, ЕТ для води, слабких розчинів солей, лугів і кислот; НВС, ТЕН, ЕТ для нагрівання повітря до 350°C в установках і приміщеннях; НВСЖ для нагрівання повітря до 600°C; НММ, НММЖ, ТЕН, ЕТ для мінеральних масел і харчових жирів.

ТЕНИ за виконанням вважають герметичними, проте заводи-виробники часто не гарантують герметичність ТЕНів, що працюють в повітряному середовищі. Тому застосування їх в інших середовищах, крім за призначенням, не рекомендується.

Теплота від відкритих нагрівачів передається конвекцією і випромінюванням, від закритих — головним чином конвекцією. ТЕНИ працюють в установках переважно конвективного і променистого нагрівання.

Середнє напрацювання ТЕНів до відмови при роботі в рідинних середовищах становить не менше 5000 год, при роботі в повітряному середовищі - до 12 000 ч.

Вибір ТЕНів. Їх вибирають за розрахункової потужності ЕНУ. Для непроточних елементних потужностей нагрівачів  $P_p$ , Вт, визначають за виразом:

$$P_p = \frac{\Phi_n}{\eta t_{\text{нагр}}} = mC(T_2 - T_1)/\eta t_{\text{нагр}}, \quad (3.1)$$

де  $m$  — маса води, що нагрівається, кг;  $t_{\text{нагр}}$  — тривалість нагрівання, с.

Якщо даний обсяг води, що нагрівається  $V$ , л, то

$$m = V\rho,$$

де  $\rho$  — щільність води, що дорівнює 1 кг/л.

Для проточних ЕНУ:

$$P_p = \frac{\Phi_n}{\eta} = mC(T_2 - T_1)/\eta, \quad (3.2)$$

де  $m$  — масова, кг/с, або об'ємна продуктивність, л/с.

При конструюванні елементних ЕНУ ТЕНИ вибирають за розрахункової потужності, необхідної для нагрівання середовища або речовини. Далі вибирають за каталогами ТЕНИ, які відповідають умовам експлуатації, напруги, потужності, температури оболонки і середовища, що нагрівається, а також формою, можливостями розміщення нагрівача в робочому просторі. Кількість ТЕНів визначають залежно від  $P_p$  і  $P_k$ , тобто  $n = P_p/P_k$ . Число ТЕНів  $n$  має бути кратно трьом для можливості живлення від трифазної мережі.

Тени можуть бути обрані також за розрахункової площі,  $m^2$ , загальної поверхні нагріву в розрахунку на одну фазу:

$$F_n = P_\phi/P_F, \quad (3.3)$$

де  $P_F$  — допустима питома поверхнева потужність ТЕНа, Вт/ $m^2$ .

Значення  $P_F$  залежить від матеріалу трубки, мети та умов нагріву. Так, для ТЕНів зі сталлю оболонкою при нагріванні і кип'ятінні води  $P_F = (7... 10) \cdot 10^4$  Вт/ $m^2$ ; при нагріванні молока і температурі на оболонці ТЕНа, що дорівнює 150 °С,  $P_F = 3 \cdot 10^4$  Вт/ $m^2$ . Спеціальні однокінцеві ТЕНИ патронного

типу відрізняються високою питомою поверхневою потужністю до  $38 \cdot 10^4$  Вт/м<sup>2</sup>. Необхідна кількість ТЕНів:

$$n = F_n / F_{n1} \quad (3.4)$$

де  $F_{n1}$  — площа поверхні одного ТЕНа, м<sup>2</sup>.

Розрахунок ТЕНа. Для визначення одного з головних параметрів дроту ТЕНа — діаметра  $d$ , м (мм), використовують два методи розрахунку: за допустимою питомою поверхневою потужністю  $P_F$  і з допомогою таблиці струмових навантажень (табл. 3.2), а також, включаючи технічні дані трубчатих нагрівників, (таблиця 1-4, дод. А).

Допустима питома поверхнева потужність  $P_F = P/F$ , де  $P$  — потужність дрогоного нагрівача, Вт;  $F = \pi dl$  — площа поверхні нагрівача, м<sup>2</sup>;

$l$  — довжина проводу, м.

Відповідно до першого методу:

$$d = \sqrt[3]{\frac{4\rho_d P^2}{\pi^2 U^2 P_F}}, \quad (3.5)$$

де  $\rho_d$  — питомий електричний опір матеріалу проводу при дійсній температурі, Ом·м;  $U$  — напруга дрогоного нагрівача, В;  $P_F$  — допустимі значення питомої поверхневої потужності для різних нагрівачів:

Нагрівач	$P_F \cdot 10^4$ , Вт/м <sup>2</sup>
Відкритий:	
у спокійному повітрі	2...6
у воді	8...10
У гладкому ТЕНі:	
у спокійному повітрі	12... 14
в потоці повітря	20...22
у воді	36...38
У орбреному ТЕНі, в потоці повітря	26...30

Згідно з другим методом, використовують таблицю струмових навантажень (див. табл. 3.2), складену за експериментальними даними.

Для того щоб скористатися вказаною таблицею, необхідно визначити розрахункову температуру нагрівання  $T_p$ , пов'язану з дійсною (або допустимою) температурою проводу  $T_d$  співвідношенням:

$$T_p = K_m K_c T_d, \quad (3.6)$$

де  $K_m$  — коефіцієнт монтажу, що враховує погіршення умов охолодження нагрівача через його конструктивне виконання;  $K_c$  — коефіцієнт середовища, враховує поліпшення умов охолодження нагрівача порівняно з нерухомим повітряним середовищем.

Для нагрівального елемента з дроту, звитого в спіраль,  $K_m = 0,8...0,9$ ; те ж, з керамічною підставою  $K_m = 0,6...0,7$ ; для проводу нагрівальних плиток і деяких ТЕНів  $K_m = 0,5...0,6$ ; для проводу електронагрівачів підлоги, ґрунту і ТЕНів  $K_m = 0,3...0,4$ . Менше значення  $K_m$  відповідає нагрівнику меншого діаметру, більше — більшому діаметру.

Табл. 3.2

## Допустимі струмові навантаження

Діаметр дроту, мм	Площа перерізу, мм <sup>2</sup>	Допустимі струмові навантаження, А, при розрахунковій температурі, °С						
		200	400	600	700	800	900	1000
0,1	0,008	0,1	0,5	0,6	0,7	0,8	0,9	1
0,2	0,031	0,6	1	1,4	1,6	1,8	2	2,3
0,3	0,085	1	1,6	2,3	2,7	3	3,4	3,8
0,4	0,126	1,5	2,3	3,3	3,8	4,4	5	5,7
0,5	0,195	2	3,1	4,5	5,2	5,9	6,75	7,7
0,6	0,342	2,5	4	5,7	6,5	7,5	8,5	9,7
0,7	0,385	3,1	4,8	6,9	7,8	9,1	10,3	11,8
0,8	0,503	3,7	5,7	8,1	9,1	10,8	12,3	14
0,9	0,636	4,2	6,7	9,3	10,4	12,3	14,5	16,5
1	0,785	4,8	7,7	10,8	12,1	14,3	16,8	19,2
1,1	0,950	5,4	8,7	12,4	13,9	16,5	19,1	21,5
1,2	1,130	6	9,8	14	15,8	18,7	21,6	24,3
1,3	1,330	6,6	10,9	15,6	178	21	24,4	27
1,4	1,540	7,2	12	17,4	20	23	27	30

При роботі в умовах, що відрізняються від вільної конвекції, для нагрівальних елементів в повітряному потоці приймають  $K_c = 1,3...2,0$ ; для елементів в нерухомій воді  $K_c = 2,5$ ; в потоці води -  $K_c = 3,0...3,5$ .

Якщо задані напруга  $U_\phi$  і потужність  $P_\phi$  майбутнього (проектованого) нагрівача, то його струм (на одну фазу):

$$I_\phi = P_\phi / U_\phi \quad (3.7)$$

За розрахунковим значенням струму нагрівача (3.7) для необхідної розрахункової температури його нагрівання (3.6) з таблиці 3.2 знаходять необхідний діаметр ніхромового дроту  $d$  і розраховують необхідну його довжину, м, для виготовлення нагрівача:

$$l_n = (U_\phi^2 / P_\phi) \cdot (\pi d^2 / 4) / \rho_\phi \quad (3.8)$$

де  $d$  — вибраний діаметр дроту, м;  $\rho_\phi$  — питомий електричний опір дроту при дійсній температурі нагріву, Ом·м,

$$\rho_\phi = \rho_{20} [1 + \alpha_p (T_\phi - 20)] \quad (3.9)$$

де  $\alpha_p$  — температурний коефіцієнт опору, 1/°С.

Для того щоб визначити параметри спіралі з ніхрому (див. рис. 3.3), приймають середній діаметр витків  $D = (6...10)d$ , крок спіралі  $h = (2...4)d$ , кількість витків  $n = l_n / \sqrt{(\pi D)^2 + h^2}$ , довжину спіралі  $l_{cn} = hn$ .

При розрахунку ТЕНів слід пам'ятати, що опір дроту спіралі після обпресування ТЕНа:

$$R_{cn} = U^2 / k_{v,c} P,$$

де  $k_{v,c}$  — коефіцієнт, що враховує зменшення опору спіралі; за дослідними даними  $k_{v,c} = 1,25$ . Слід також враховувати, що питома поверхнева потужність дроту спіралі більше у 3,5...5 разів питомої поверхневої потужності на трубці ТЕНа.

В практичних розрахунках ТЕНа спочатку визначають температуру на його поверхні:

$$T_n = T_o + PR_{T1} \quad (3.10)$$

де  $T_o$  — температура навколишнього середовища, °С;  $P$  — потужність ТЕНа, Вт;  $R_{T1}$  - термічний опір на кордоні трубка-середовище, °С/Вт.

Після визначають температуру спіралі:

$$T_{cn} = T_o + P(R_{T1} + R_{T2} + R_{T3}), \quad (3.11)$$

де  $R_{T2}$  — термічний опір стінки трубки, °С/Вт;  $R_{T3}$  — термічний опір наповнювача, °С /Вт;  $= 1/\text{Вт}$ ;  $R_{T1} = 1/\alpha F$ , де  $\alpha$  — коефіцієнт тепловіддачі, Вт/(м<sup>2</sup> · °С);  $F$  — площа поверхні нагрівача, м<sup>2</sup>;  $R_{T2} = \delta/\lambda F$ ,  $\delta$  — товщина стінки, м;  $\lambda$  — теплопровідність стінки, Вт/(м · °С).

### Приклад 1.

Розрахувати електричний нагрівач у вигляді дротяної спіралі за допустимої питомої поверхневої потужності  $P_F$ .

*Умова.* Потужність нагрівача  $P = 3,5$  кВт; напруга живлення  $U = 220$  В; матеріал проводу — ніхром Х20Н80 (сплав з 20 % хрому і 80 % нікелю), тому питомий електричний опір дроту  $\rho_{20} = 1,1 \cdot 10^{-6}$  Ом·м; температурний коефіцієнт опору  $\alpha_\rho = 16 \cdot 10^{-6}$  1/°С; відкрита спіраль, знаходиться в металевій прес-формі, робоча температура спіралі  $T_{cn} = 400$  °С,  $P_F = 12 \cdot 10^4$  Вт/м<sup>2</sup>.

*Визначити*  $d$ ,  $l_n$ ,  $D$ ,  $h$ ,  $n$ ,  $l_{cn}$  (позначення аналогічні рис. 3.3).

*Рішення.* Опір дротяної спіралі:

$$R = U^2/P = 220^2/3500 = 13,8 \text{ Ом.}$$

Питомий електричний опір при  $T_{cn} = 400$  °С,

$\rho_{400} = 1,1 \cdot 10^{-6} [1 + 16 \cdot 10^{-6} (400 - 20)] = 1,11 \cdot 10^{-6}$  Ом. Знаходимо діаметр дроту:

$$d = \sqrt[3]{\frac{4\rho_d P^2}{U^2 \pi^2 P_F}} = \sqrt[3]{\frac{4 \cdot 1,11 \cdot 10^{-6} \cdot 3500^2}{220^2 \cdot 3,14^2 \cdot 12 \cdot 10^4}} = 0,00098 \text{ м} \approx 1 \text{ мм}$$

З виразу  $R = \rho l/S$  отримуємо  $l/d^2 = \pi R/4\rho$ , звідки довжина дроту:

$$l_n = [3,14 \cdot 13,8 / (4 \cdot 1,1 \cdot 10^{-6})] d^2 = 9,8 \cdot 10^6 \cdot 0,001^2 = 9,8 \text{ м}$$

Середній діаметр витка спіралі:

$$D = 10d = 10 \cdot 0,001 = 0,01 \text{ м} = 10 \text{ мм.}$$

Крок спіралі  $h = 3d = 3 \cdot 1 = 3 \text{ мм.}$

Число витків спіралі:

$$n = \frac{l_n}{\sqrt{(\pi D)^2 + h^2}} = \frac{9,8}{\sqrt{(3,14 \cdot 0,01)^2 + 0,003^2}} = 311.$$

Довжина спіралі  $l_{cn} = hn = 0,003 \cdot 311 = 0,933 \text{ м} = 93,3 \text{ см.}$

### Приклад 2.

Конструктивно розрахувати дротяний нагрівач опору при визначенні діаметра проводу  $d$  за допомогою таблиці струмових навантажень (див. табл. 3.2).

*Умова.* Потужність дротяного нагрівача  $P = 3146$  Вт; напруга живлення  $U = 220$  В; матеріал проводу — ніхром Х20Н80,  $\rho_{20} = 1,1 \cdot 10^{-6}$  Ом · м;

$\alpha_p = 16 \cdot 10^{-6} \text{ 1/}^\circ\text{C}$ ; відкрита спіраль, розташована в потоці повітря ( $K_m = 0,85$ ,  $K_c = 2,0$ ); допустима робоча температура дроту  $T_d = 470 \text{ }^\circ\text{C}$ .

*Визначити* діаметр  $d$  і довжину проводу  $l_n$ .

*Рішення.* За формулою  $T_p = K_m K_c T_d = 0,85 \cdot 2 \cdot 470^\circ\text{C} \approx 800^\circ\text{C}$ . Струм проєктованого нагрівача  $I = P/U = 3146/220 = 14,3 \text{ A}$ .

З таблиці струмових навантажень (див. табл. 3.2) при  $T_p = 800 \text{ }^\circ\text{C}$  і  $I = 14,3 \text{ A}$ , знаходимо діаметр і поперечний переріз дроту  $d = 1,0 \text{ мм}$  і  $F = 0,785 \text{ мм}^2$ .

Довжина дроту

$$l_n = R F / \rho_{800},$$

$$\text{де } R = U^2/P = 220^2/3146 = 15,3 \text{ Ом},$$

$$\rho_{800} = 1,1 \cdot 10^{-6} [1 + 16 \cdot 10^{-6} (800 - 20)] = 1,11 \cdot 10^{-6} \text{ Ом} \cdot \text{м},$$

$$l_n = 15,3 \cdot 0,785 \cdot 10^{-6} / 1,11 \cdot 10^{-6} = 10,9 \text{ м}.$$

Далі при необхідності аналогічно першому прикладом можуть бути визначені  $D$ ,  $h$ ,  $n$ ,  $l_{cn}$ .

### Приклад 3.

Визначити допустиму напругу на трубчастому електричному нагрівачі (ТЕНі).

*Умова.* Спіраль ТЕНа виконана з ніхромового дроту діаметром  $d = 0,28 \text{ мм}$  і завдовжки  $l = 4,7 \text{ м}$ . ТЕН знаходиться в спокійному повітрі, що має температуру  $20 \text{ }^\circ\text{C}$ . Характеристика ніхрому:  $\rho_{20} = 1,1 \cdot 10^{-6} \text{ Ом} \cdot \text{м}$ ;  $\alpha_p = 16 \cdot 10^{-6} \text{ 1/}^\circ\text{C}$ . Довжина активної частини оболонки ТЕНа  $L_a = 40 \text{ см}$ . ТЕН гладкий, зовнішній діаметр  $d_{об} = 16 \text{ мм}$ . Коефіцієнт тепловіддачі  $\alpha = 40 \text{ Вт/(м}^2 \cdot \text{ }^\circ\text{C)}$ . Термічний опір: наповнювача  $R_{T3} = 0,3 \text{ }^\circ\text{C/Вт}$ , стінки оболонки  $R_{T2} = 0,002 \text{ }^\circ\text{C/Вт}$ .

*Визначити*, яку максимальну напругу можна прикласти до ТЕНа, щоб температура його спіралі  $T_{cn}$  не перевищувала  $1000 \text{ }^\circ\text{C}$ .

*Рішення.* Температура спіралі ТЕНа  $T_{cn} = T_o + P(R_{T1} + R_{T2} + R_{T3})$ , де  $T_o$  — температура навколишнього повітря;  $P$  — потужність ТЕНа, Вт;  $R_{T1}$  — контактний термічний опір на кордоні трубка — середовище.

Потужність ТЕНа  $P = U^2/R$ , де  $R$  — опір спіралі нагрівача. Отже, можемо записати:

$$T_{cn} - T_o = \frac{U^2}{R} (R_{T1} + R_{T2} + R_{T3}),$$

звідки напруга на ТЕНі:

$$U = \sqrt{\frac{R(T_{cn} - T_o)}{R_{T1} + R_{T2} + R_{T3}}}$$

Знайдемо  $R = \rho \frac{4l}{\pi d^2}$ , де  $\rho_{1000} = \rho_{20} [1 + \alpha_p(T - 20)] = 1,1 \cdot 10^{-6} \times [1 + 16 \cdot 10^{-6}(1000 - 20)] = 1,12 \cdot 10^{-6} \text{ Ом} \cdot \text{м}$ .

Тоді  $R = 1,12 \cdot 10^{-6} \frac{4 \cdot 4,7}{3,14(0,28 \cdot 10^{-3})^2} = 85,5 \text{ Ом}$ .

Контактний термічний опір  $R_{T1} = 1/\alpha F$ , де  $F$  — площа активної частини оболонки ТЕНа;  $F = \pi d_{об} L_a = 3,14 \cdot 0,016 \cdot 0,4 = 0,02 \text{ м}^2$ .

Знаходимо  $R_{Т1} = 1/40 \cdot 0,02 = 1,25 \text{ } ^\circ\text{C}/\text{Вт}$ .

Визначаємо напругу на ТЕНі

$$U = \sqrt{\frac{85,5(1000 - 20)}{1,25 + 0,002 + 0,3}} = 232,4 \text{ В}$$

Якщо номінальна напруга, вказана на ТЕНі, дорівнює 220 В, то перенапруження при  $T_{\text{сп}} = 1000 \text{ } ^\circ\text{C}$  складе 5,6 %  $U_{\text{н}}$ .

### 3.3. Нагрівальні проводи та кабелі

Спеціальні проводи та кабелі використовують у якості нагрівних елементів при електронагріванні опором. Вони мають струмопровідну жилу зі сталі або ніхрому, покриту зверху спеціальною ізоляцією. Загальний вигляд нагрівальних проводів та кабелів показаний на рис. 3.3 і 3.4, відповідно.

Проводи використовують для обігріву ґрунту і повітря в спорудах захищеного ґрунту, підлоги в тваринницьких і птахівницьких приміщеннях тощо. Їх застосування є обґрунтованим для технологічних процесів, в яких робоча температура не перевищує  $40^\circ\text{C}$  і застосування інших нагрівних пристроїв ускладнюється через не гарантування ними електробезпеки або з інших причин.

Нагрівальні проводи ПОСХП, ПОСХВ і ПОСХВТ (див. рис. 3.3) мають однопровідну сталеву оцинковану жилу і поліетиленову або полівінілхлоридну ізоляцію. Оскільки на поліетиленову ізоляцію проводів ПОСХП згубно впливає сонячне випромінювання, тому ними обігрівають переважно лише ґрунт у парниках і теплицях та підлогу в тваринницьких приміщеннях. Провід ПНВСВ має підвищену надійність, крім того у нього є додаткова ізоляція з фторопластової стрічки, екран із сталевих дротів діаметром 0,3мм і зовнішня полівінілхлоридна оболонка. Така конструкція нагрівального проводу дозволяє збільшити термін його служби в два рази.

Технічні характеристики нагрівальних проводів представлені в табл.3.3.

Нагрівні кабелі з кремнієорганічною ізоляцією марок КНРПВ і КНРПЕВ (рис.3.5) застосовують для обігрівання підлоги, тротуарів та інших споруд.

Струмоведучі жили кабелів виготовлені зі скручених сталевих дротів діаметром 0,25 мм. Ізоляція жил складається з трьох шарів: кремнієорганічної гуми товщиною – 0,1мм, самозатухаючого поліпропілену



Рис. 3.3. Загальний вигляд нагрівального проводу

– 0,6мм і полівінілхлоридного пластика – 0,8мм.

У кабелі КНРПЕВ між внутрішньою поліпропіленовою і зовнішньою із полівінілхлоридного пластика оболонками знаходиться екран у вигляді обмотки з мідних дрітків діаметром 0,2мм. Кабель КНРПВ має одну, а КНРПЕВ – одну і дві жили.

Табл. 3.3

Технічні характеристики нагрівальних проводів

Показники	ПОСХВ	ПОСХП	ПОСХВТ	ПНВСВ
Зовнішній діаметр, мм	2,9	2,3	3,4	6,2
Діаметр жили, мм	1,1	1,1	1,4	1,2
Тип ізоляції	Полівініл-хлоридна	Поліетиленова	Полівініл-хлоридна теплостійка	Полівініл-хлорид+фторопласт
Допустима робоча температура поверхні проводу, °С	70	70	105	80
Опір 1 м проводу при робочій температурі, Ом	0,174	0,174	0,12	0,121
Питоме навантаження при прокладанні проводів у ґрунті та підлозі, Вт/м	9-10	11-12	16	16
Допустима напруга, В	250	250	250	250
Електричний опір ізоляції проводів при температурі 20°С, МОм/км	5	5	5	10
Ресурс роботи, год	12000	12000	12000	20000

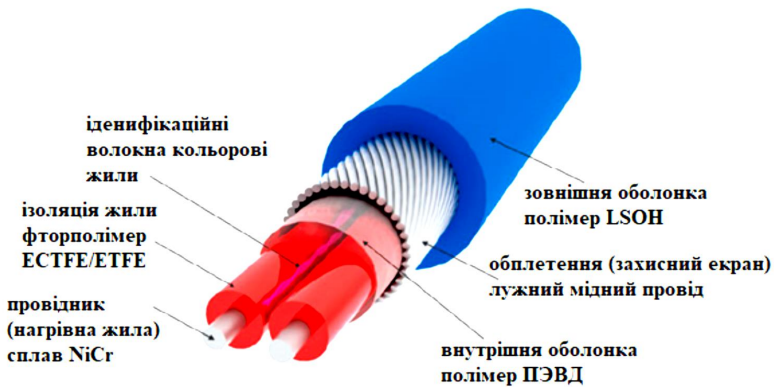


Рис. 3.4. Загальний вигляд нагрівального кабелю

Технічні характеристики нагрівальних кабелів представлені в табл.3.4.



Табл. 3.4

## Технічні характеристики нагрівних кабелів КНРПВ і КНРПЭВ

Номінальна напруга, В	230
Допустима температура поверхні кабелю, °С	80
Довжина кабелю, при якій за напруги 220В у повітряному середовищі температура поверхні досягає 80°С, м:	
одножильного	55
двожильного	35
Потужність відрізка кабелю при відкритому прокладанні та напрузі 220В, Вт:	
одножильного довжиною 55м	1400
двожильного довжиною 35м	1200
Електричний опір 1м струмоведучої жили кабелю при температурі 20°С, Ом	0,53
Електричний опір ізоляції жили на 1км довжини при температурі 20°С, МОм, не менше	100
Зовнішній діаметр, мм:	
КНРПВ	5,55
КНРПЭВ одножильний	6,35
КНРПЭВ двожильний	6,35x9,1
Будівельна довжина, м:	
одножильного	55
двожильного	35
Термін служби, років, не менше	25

### 3.4. Матеріали і розрахунок нагрівальних елементів

Нагрівальні елементи є найбільш відповідальною частиною електронагрівальної установки. Вони працюють переважно в дуже складних умовах. Тому до матеріалів, з яких виготовляють нагрівальні елементи, ставляться спеціальні вимоги: стійкість проти окислення при високих температурах; здатність витримувати механічні навантаження від власної маси при високих температурах; низький температурний коефіцієнт розширення, що забезпечує при підвищенні температури незначне збільшення опору; висока температура плавлення (на 150...300°С вища за робочу температуру); високий питомий опір, збільшення якого веде до зменшення маси нагрівального дроту і габаритів електронагрівника; добра оброблюваність; невисока вартість.

Найкраще задовольняють цим вимогам спеціальні хромонікелеві сплави (ніхром), залізохромалюмінієві сплави та неметалеві нагрівники (графітні, вугільні, карборундові, карбідні тощо), оскільки чисті метали мають великий температурний коефіцієнт опору і порівняно невеликий питомий електричний опір.

У сільськогосподарських низькотемпературних установках широко використовують нагрівальні елементи зі сталюого оцинкованого дроту завдяки їх доступності та низькій вартості. Їм часто віддають перевагу у тих процесах нагрівання, де значно більша (в 7...10 разів) довжина сталюих нагрівачів, порівняно з високоомними, не є перешкодою до застосування,

наприклад, для обігріву смуг підлоги і панелей в тваринницьких приміщеннях, обігріву ґрунту і повітря в парниках і теплицях і т. п.

Проте нагрівальні елементи зі сталюого оцинкованого дроту мають ряд недоліків, а саме: низьку жаростійкість (допустима робоча температура не вище 300°C); великий температурний коефіцієнт опору; нестандартність електричних властивостей навіть у межах однієї марки дроту, що ускладнює розрахунок нагрівальних елементів; легко піддаються окисленню та іржавінню, що знижує термін їх служби.

Повний опір сталюого нагрівача змінному струму, з урахуванням поверхневого ефекту і внутрішньої індуктивності, може бути визначений за виразом:

$$Z = RK_n / \cos\varphi, \quad (3.12)$$

де  $K_n$  — коефіцієнт поверхневого ефекту, що представляє собою відношення активного опору в колі змінного струму до омичного опору для постійного струму, тобто  $K_n = R/R_{ш}$ ;  $\cos\varphi$  — коефіцієнт потужності.

Ступінь впливу поверхневого ефекту залежить від геометричних розмірів, питомого електричного опору провідника  $\rho_d$ , магнітної проникності сталі  $\mu_c$  і частоти струму  $f$ .

Для діаметрів сталюих дротів  $d = 1 \dots 6$  мм і питомої лінійної потужності  $P_1 = 20 \dots 100$  Вт/м, коефіцієнт  $K_n = 1 + 0,0176d^2$ .

У відповідності зі сказаним струм через нагрівач  $I = U/Z$ .

Діаметр, м, сталюого дроту:

$$d = \sqrt[3]{\frac{4\rho_d P^2 K_n}{\pi^2 U^2 \cos^2 \varphi P_F'}} \quad (3.13)$$

Довжина, м, сталюого дроту:

$$l = \sqrt[3]{\frac{PU^2 \cos^2 \varphi}{4\pi\rho_d K_n P_F'^2}} \quad (3.14)$$

В наведених виразах питому поверхневу потужність  $P_F'$  приймають меншою в 2...2,8 рази від табличних значень для нагрівачів із сплавів хрому і нікелю.

У високотемпературних установках використовують неметалеві нагрівальні елементи із карборунду, молібдену і графіту з робочою температурою відповідно до 1570, 1870 і 3270К.

У плівкових нагрівниках нагрівальні елементи виготовляють з вуглеграфітної струмопровідної тканини, сажонаповненої гуми, металонаповнених склоемалей, склоцементів, електропровідною основою в яких є феросиліцій, титан, алюміній та дисиліцид молібдену.

Плоскі нагрівні елементи на основі резистивних плівок мають таку будову: корпус із листової сталі вкривають електроізоляційною емаллю і наносять методом пневматичного розпилювання пастоподібну масу резистивного матеріалу електропровідної плівки. Нанесену композиційну масу після сушіння і термообробки вкривають термостійким електроізоляційним лаком, органічною емаллю або епоксидною смолою.

Для ізоляції нагрівальних елементів використовують спеціальні

матеріали, які, крім електроізоляційних властивостей, мають високу теплопровідність, що забезпечує мінімальний теплоперепад між нагрівальним опором і робочою поверхнею елемента. Ці властивості ізоляційні матеріали повинні зберігати при високій робочій температурі та підвищеній вологості. Одним з таких ізоляційних матеріалів є периклаз – плавлений окисел магнію. Його питомий об’ємний опір при температурі 600°C становить не менш як  $5 \cdot 10^7 \text{ Ом/см}$ , а діелектрична проникність при цій температурі не менш як  $1,2 \text{ кВ}\cdot\text{мм}^{-1}$ . У холодному і нагрітому станах він не сполучається з водою, металами та повітрям.

Для ізоляції нагрівальних елементів використовують також азбест, слюду, фарфор, кварцовий пісок та фасонну кераміку, яка одночасно може бути й каскадом для нагрівального опору.

*Розрахунок нагрівальних елементів за робочим струмом і таблицями навантаження.* Цей метод широко застосовується на практиці. Для розрахунку нагрівальних елементів використовують експериментальні табличні або графічні залежності між струмовим навантаженням, температурою і перерізом дроту нагрівального елемента, які наводяться в довідковій літературі для проводів, розміщених горизонтально в спокійному повітрі при температурі 2°C. Під час переходу до реальних умов роботи нагрівального елемента вводять поправочні коефіцієнти монтажу  $K_m$  та середовища  $K_c$ .

*Значення поправочного коефіцієнта  $K_m$  залежно від конструктивного виконання нагрівача*

Дріт при горизонтальному розміщенні у спокійному повітрі	1
Спіраль з дроту без теплової ізоляції у спокійному повітрі	0,8...0,85
Спіраль з дроту на вогнетривкому каркасі у спокійному повітрі	0,7
Дріт на вогнетривкому каркасі у спокійному повітрі	0,6...0,7
Нагрівальні опори з доброю тепловою ізоляцією (трубчасті електронагрівачі, електронагрівальні елементи у ґрунті та підлозі)	0,3...0,4

*Значення поправочного коефіцієнта  $K_c$  для деяких умов навколишнього середовища*

Спіраль з дроту у потоці повітря, що рухається зі швидкістю:	
3 м/с. <sup>-1</sup>	1,8
5 м/с. <sup>-1</sup>	2,1
10 м/с. <sup>-1</sup>	3,1
Нагрівальний елемент у воді	2,5
Нагрівальний елемент у потоці рідини	3...3,5

*Коефіцієнт монтажу* враховує погіршення тепловіддачі від дроту, що веде до підвищення його температури порівняно з табличними даними. *Коефіцієнт середовища* враховує поліпшення тепловіддачі завдяки впливу зовнішнього середовища, що викликає зниження температури дроту.

Розрахунок ведуть у такій послідовності: за наведеними раніше формулами визначають необхідну потужність електронагрівальної установки. Задаються даними про напругу, схему з’єднань і кількість паралельних секцій в кожній фазі. При потужності нагрівальної установки

понад 1кВт нагрівальні пристрої виготовляють трифазними.

Робочий струм нагрівального пристрою ( $I$ , А) визначають за формулами: для однофазних установок:

$$I = \frac{P \cdot 10^3}{U \cdot n}, \quad (3.15)$$

для трифазних установок:

$$I = \frac{P \cdot 10^3}{\sqrt{3} \cdot U \cdot n}, \quad (3.16)$$

де  $P$  – потужність установки, кВт;  $U$  – напруга, В;  $n$  – кількість паралельних секцій в одній фазі.

Після вибирають матеріал дроту і його допустиму температуру в довідковій літературі.

Розрахункову температуру дроту ( $\theta$ , °С) визначають за формулою:

$$\theta_p = \frac{\theta_d}{K_M \cdot K_C}, \quad (3.17)$$

За робочим струмом та розрахунковою температурою вибирають діаметр і площу поперечного перерізу дроту.

Довжину дроту однієї секції ( $\ell$ , см) визначають за формулою:

$$\ell = \frac{U_\phi^2 F}{\rho_{20} [1 + \alpha(\theta_p - 20)] P_c}, \quad (3.18)$$

де  $U_\phi$  – фазна напруга, В;  $P_c$  – потужність однієї секції, Вт;  $F$  – площа поперечного перерізу, м<sup>2</sup>;  $\rho_{20}$  – питомий опір при температурі 20°С, Ом/м;  $\alpha$  – температурний коефіцієнт опору, °С<sup>-1</sup>.

Діаметр спіралі ( $D$ , мм) визначають з умови:

$$D = (6 - 10) d. \quad (3.19)$$

Крок спіралі ( $h$ , мм) визначають за формулою:

$$h = (2 - 4) \cdot d. \quad (3.20)$$

Кількість витків спіралі ( $n$ , шт.) визначають за формулою:

$$n = \frac{1000 \cdot \ell}{\sqrt{h^2 + (\pi \cdot D)^2}}. \quad (3.21)$$

Довжину спіралі ( $L$ , м) визначають за формулою:

$$L = \frac{h \cdot n}{1000}. \quad (3.22)$$

### Приклад

Розрахувати відкритий нагрівник, що виконаний у вигляді спіралі, розміщеної у спокійному повітрі. Напруга живлення 220В. Температурний коефіцієнт опору  $\alpha = 16,5 \cdot 10^{-6} \text{°C}^{-1}$ ; питомий опір при температурі 20°С –  $\rho_{20} = 1,1 \cdot 10^{-6} \text{Ом}$ ; потужність нагрівника  $P = 1 \text{кВт}$ ; допустима температура дроту  $\theta_0 = 850 \text{°С}$ .

*Розв'язання*

1. Розрахунковий струм нагрівника становить:

$$I = \frac{P \cdot 10^3}{U \cdot n} = \frac{1 \cdot 1000}{220 \cdot 1} = 4,54 \text{ A.}$$

2. Розрахункову температуру дроту:

$$\theta_p = \frac{\theta_d}{K_M \cdot K_C} = \frac{850}{0,85 \cdot 1,0} = 1000^\circ \text{C.}$$

3. За отриманими значеннями робочого струму та розрахункової температури з таблиці вибираємо діаметр і площу поперечного перерізу дроту:

$$d = 0,4 \text{ мм}; \quad F = 0,126 \text{ мм}^2.$$

4. Визначаємо довжину дроту однієї секції:

$$\ell = \frac{U_\phi^2 F}{\rho_{20} [1 + \alpha(\theta_p - 20)] P_c} = \frac{220^2 \cdot 0,126 \cdot 10^{-6}}{1,1 \cdot 10^{-6} [1 + 16,5 \cdot 10^{-6} (1000 - 20)] 1000} = 5,45 \text{ м.}$$

5. Діаметр спіралі становить:

$$D = 10 \cdot d = 10 \cdot 0,4 = 4 \text{ мм.}$$

6. Крок спіралі:

$$h = 2,5 \cdot d = 2,5 \cdot 0,4 = 1 \text{ мм.}$$

7. Кількість витків спіралі:

$$n = \frac{1000 \cdot \ell}{\sqrt{h^2 + (\pi \cdot D)^2}} = \frac{1000 \cdot 5,45}{\sqrt{1^2 + (3,14 \cdot 4)^2}} = 433 \text{ вит.}$$

8. Довжина спіралі:

$$L = \frac{h \cdot n}{1000} = \frac{1 \cdot 433}{1000} = 0,433 \text{ м.}$$

#### Питання для самоперевірки

1. Які ви знаєте типи електронагрівачів непрямого нагрівання опором?
2. Переваги і недоліки непрямого нагрівання опором?
3. Конструктивні особливості та матеріали елементів ТЕНів?
4. Маркування ТЕНів (умовні позначення)?
5. Вибір ТЕНів за розрахунковою потужністю?
6. Визначення діаметру дроту ТЕНа за допустимою питомою поверхневою потужністю?
7. Визначення діаметру дроту ТЕНа з допомогою таблиці струмових навантажень?
8. Конструктивні та технологічні особливості нагрівальних проводів та кабелів?
9. Матеріали нагрівальних елементів ТЕНів?
10. Розрахунок нагрівальних елементів за робочим струмом і таблицями навантаження?

## 4. ЕЛЕКТРИЧНІ ПЕЧІ ОПОРУ

### 4.1. Конструктивні і технічні характеристики основних електричних печей опору

Установки непрямого електронагрівання є найбільш поширеною групою електротехнологічних установок для нагрівання твердих тіл, а також плавлення металів та сплавів. Характерною особливістю таких установок є наявність електронагрівника, в якому електрична енергія перетворюється в теплову, а вже потім від нього передається тілу, що необхідно нагріти. Найбільш поширеними серед таких установок є різні за призначенням та конструкцією електричні печі опору.

#### Камерні електропечі опору непрямого нагрівання

Прикладом таких електротехнологічних установок можуть бути печі типу СНОЛ (рис. 4.1), що призначені для будь-яких видів термообробки виробів (нагрівання, загартовування, відпалу тощо) в повітряному середовищі до температури 1250 °С. Ці печі виготовляють з корисним об'ємом камери від 0,015 до 1,0 м<sup>3</sup>. Кожух печі металевий, а футерівку виготовляють дво- або тришаровою, що забезпечує малі втрати тепла і відносно низьку температуру кожуха. Нагрівальні елементи виготовляють із дроту, а під печі із карбиду кремнію у вигляді масивних зносостійких плит.



Рис. 4.1. Камерна електропіч моделі СНОЛ 120/12Н

Електрична схема печі типу СНОЛ наведена на рис. 4.2, перелік елементів якої подано в табл. 4.1.

У сучасних зразках камерних печей опору регулювання температури виконується цифровими мікропроцесорними регуляторами температури, які дозволяють з високою точністю підтримувати температуру в робочій камері згідно із заданою програмою.

Технічні характеристики деяких камерних печей опору з максимальною робочою температурою  $t=1250$  °С наведені в табл. 4.2.

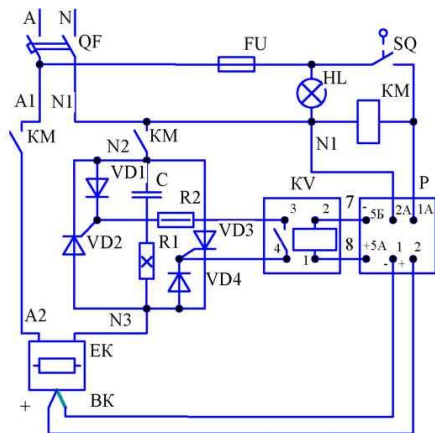


Рис. 4.2. Електрична схема камерної лабораторної електропечі СНОЛ-1,6.2.5.1/ІЗ

Табл. 4.1

#### Перелік елементів печі типу СНОЛ

Позначення	Найменування
ВК	Перетворювач термоелектричний ТХА-1489
С	Конденсатор МБГЧ-1-2А-250-1,0 ±10%
ЕК	Нагрівник 3 кВт
FU	Запобіжник ПК-45-1
HL	Лампа сигнальна АС-220
КМ	Пускач електромагнітний П6-111У4
KV	Реле герконове РПГ8-2510 УЗ, 15 В
р	Регулятор температури електронний Ш4530, Гр. ХА
QF	Вимикач автоматичний АЕ 2036М-10РУ3
R1	Резистор ПЗВ-10-10 Ом ±10%
R2	Резистор МЛТ-0,5-1,0 кОм ±10%
SQ	Мікровимикач МИЗА
VD1/VD4	Діод напівпровідниковий Д226Б
VD2,VD3	Тиристор Т122-25-5-У2

#### Камерні печі з висувним подом

Печі з висувним (викоченим) подом (рис. 4.3) є різновидом камерних печей. Як і звичайні камерні печі, ці печі призначені для термообробки (нагрівання, загартовування, відпалу тощо) виробів із металів, кераміки та інших матеріалів у повітряному середовищі до температури 1250 °С.

Головною конструктивною відмінністю цих печей від попередніх є наявність викоченого поду, що забезпечує наступні їх переваги:

- операція завантаження/розвантаження виконується значно швидше і в більш комфортних умовах, оскільки завантаження і розвантаження викоченого поду виконують зовні печі, а для важких виробів можливе

використання звичайних цехових підймально-транспортних засобів;

Табл. 4.2

Технічні характеристики камерних печей опору

Модель печі	V, л	P, кВт	U, В	а x b x h, мм		m, кг	
				робочої камери	габарити		
СНОЛ15/12	15	5	220	250X250X250	900X850X650	120	
СНОЛ20/12	20	6		300X300X250	950X900X650	150	
СНОЛ25/12	25	6		250X400X250	900X950X750	200	
СШЛ40/12	40	9		350X350X300	1000X950X700	200	
СШЛ50/12	50	5		350X400X350	1000X 1000X750	200	
СНОЛ60/12	60	12		400X400X400	1050X 1000X950	280	
СНОЛ60/12-И1-В	60	10		400X400X400	1250X 1200X 1100	450	
СНОЛ80/12	80	18		380	400X800X250	1150X 1350X 1000	350
СНОЛШ/12	120	18			400X800X400	1100X 1450X950	400
СНОЛ120/12-И1	120	18			400X800X400	1050X 1400X 1000	420
СНОЛ120/12-И2	120	18	400X400X800		1150X 1250X 1400	420	
СНОЛ120/12-И3	120	25	400X800X400		1150X 1400X 1050	450	
СНОЛ150/12	150	23	600X600X400		1300X 1300X 1100	500	
СНОЛ200/12	200	24	500X550X750		1200X 1400X 1450	600	
СНОЛ250/12	250	30	500X 1000X500		1250X 1750X 1250	700	
СНОЛ250/12-И1	250	30	500 X 800 X 600		1250X 1550X 1350	750	
СНОЛ275/12	275	30	500X550X 1000		1250X 1450X 1800	820	
СНОЛ360/12	360	42	600X 1200X500	1250X2200X 1200	950		
СНОЛ500/12	500	36	600X800X 1100	1450X 1900X 1850	1400		
СНОЛ 1000/12	1000	63	800X 1000X 1250	1650X2100X2000	1850		



Рис. 4.3. Електропіч камерна з викоченим подом моделі СНОЛ 1000/12-ВП

- більш повно використовується об'єм робочої камери печі;
- використання декількох викочених подів дозволяє одночасно зі знаходженням одного поду з виробами всередині печі, виконувати операцію розвантаження/завантаження на другому поді, що практично усуває простій печі і забезпечує економію часу й електроенергії. Продуктивність таких печей у 1,5-2,5 раза вища, а споживання електроенергії на 10-20% менше, ніж у звичайних камерних печей однакового об'єму.

У деяких моделях печей нагрівники розміщують лише на дверях, задній і бокових стінках (СНОЛ 400/12-ВП і СНОЛ 700/12-ВП), в інших (СНОЛ



500/12-ВП і СНОЛ 1000/12-ВП) - також і на викоченому поді.

Технічні характеристики (V - об'єм; P - встановлена потужність; U - номінальна напруга; а х b x h - ширина, довжина; m - маса) деяких камерних печей з викоченим подом наведені в табл. 4.3.

Табл. 4.3

Технічні характеристики камерних печей з викоченим подом

Модель	V, л	P, кВт	U, В	ахbхh, мм		m, кг
				робочої камери	габарити	
СНОЛ400/12-ВП	400	36	380	570X 1170X600	1400X2100X 1600	1300
СНОЛ500/12-ВП	500	42		565X 1170X640	1450X2100X 1700	1600
СНОЛ700/12-ВП	700	52		000X 1170X600	1650X2250X 1600	2100
СНОЛ1000/12- ВП	1000	63		800X 1600X800	1650X2800X 1850	2300
СНОЛ1000/12- ВП-ДВ	1000	63		800X 1600X800	2100X2900X3200	2600

### Шахтні електропечі

Типовим зразком електропечей даного виду є шахтні електропечі модульної конструкції СШО виробництва торгової марки «ОТГОМ» м. Харків. Ці печі призначені для нагрівання довгомірних виробів (вали, осі, труби, ходові гвинти, шнеки, штанги тощо) в підвішеному стані, завантаженими в корзину або встановленими на під до температури не вище 1000 °С. У цих печах виконують такі термічні операції, як відпал, загартування, нормалізацію тощо в повітряному середовищі.

Особливістю конструктивного виконання даних печей є модульний принцип побудови нагрівника, який дозволяє спростити завантажувально-розвантажувальні роботи, сприяє зручності транспортування окремих повністю зафутерованих нагрівальних блоків і частково розібраних елементів від заводу-виготовлювача до місця встановлення, а також істотно (до 80%) скорочення часу на встановлення, монтаж, налагодження та пуск у роботу. Модульний принцип побудови печі також дозволяє істотно зменшити час для проведення поточних та відновлювальних ремонтів завдяки легкості демонтажу, встановлення або заміни нагрівального елемента, що вийшов з ладу, в умовах підприємства, яке експлуатує піч.

До основних складових частин електропечі (рис. 4.4) відносять: подовий нагрівальний модуль 1, проміжні нагрівальні модулі 2, верхній нагрівальний модуль 3, піднімальна кришка 4, механізм піднімання і повороту кришки 5, завантажувальний пристрій 6 у вигляді опорного кільця, з допомогою якого підвішується садка.

Конструктивно кожний із нагрівальних модулів печі являє собою зварний циліндричний кожух, який має зсередини футерівку, виконану з легковагових шамотно-волокнистих вогнетривких і теплоізоляційних матеріалів. Футерівка має порожнини, в яких розміщені дротяні спіральні електронагрівники. Верхній нагрівальний модуль закривається кришкою, яка також має футерівку.

Для контролю і регулювання температури в електропечі передбачена спеціальна електронна автоматична система, що розміщується в шафі

керування серії ШОТ торгової марки «ОТТОМ». Ця система має автономні терморегулятори на кожну теплову зону і прилад реєстрації, який записує зміну температури на паперовий носій одночасно по всіх зонах. Терморегулятори реалізують пропорційно-інтегрально-диференційний закон регулювання.

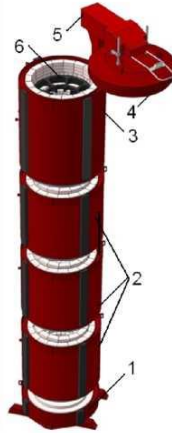


Рис. 4.4. Шахтна електропіч модульної конструкції СШО:

1-подовий нагрівний модуль; 2-проміжні нагрівальні модулі; 3-верхній нагрівний модуль; 4-піднімальна кришка; 5-механізм підняття і повороту кришки; 6-завантажувальний пристрій

#### Конвеєрні електропечі

Типовим зразком електропечей даного виду є печі конвеєрні модульні з ланцюговим транспортером моделі ПКМ -5, що призначені для випічки кондитерських виробів типу печиво цукрове, вівсяне тощо.

Конструктивно піч складається з декількох пекарних камер, стола приводу, стола натягу, витяжної системи та пульта керування (рис. 4.5).



Рис. 4.5. Електропіч конвеєрна моделі ПКМ-5/3

У кожній із камер зверху і знизу встановлені ТЕНи. Контроль і встановлення температурного режиму в кожній із камер є незалежним, встановлюється згідно з заданою програмою, а дані виводяться на дисплей пульта керування. Подвійний ланцюговий конвеєр проходить через усі камери. На нього встановлюються металеві подові листи (лотки), на які на початку конвеєрної лінії розміщуються напівфабрикати, а на кінці лінії отримують готовий продукт. Плавне регулювання швидкості ланцюга здійснюється з допомогою частотнорегульованого електропривода. Піч розрахована на безперервну цілодобову роботу.

### Штовхальні електропечі

Штовхальна тунельна воднева електропіч універсального призначення типу (ЖБ-8097 виробництва ООО «Призма», призначена для термообробки кераміки, неметалевих матеріалів й інших виробів.

До складу печі (рис. 4.6) входять: блок пичний, блок завантаження, блок розвантаження, пульт керування, гідравлічна система.



Рис. 4.6. Штовхальна електропіч ОКБ-8097

Живлення печі здійснюється від:

- трифазної чотирипровідної електромережі змінного струму 380/220 В;
- лінії водню з надлишковим тиском від 1000 до 2000 мм вод. ст.;
- лінії азоту з надлишковим тиском від 1000 до 2000 мм вод. ст.;
- водопровідної лінії загального призначення з витратами до 200 л/год.

Вироби для термообробки переміщуються вздовж каналу печі в спеціальних човниках (піддонах) за рахунок механічної дії (штовхання) на останній човник штовхача гідроциліндра, який має поступально-зворотній рух на довжину човника плюс початкові завантажувальні зазори. Час знаходження виробів у печі визначається вимогами технологічного процесу і може бути від 2,5 до 20 годин.

Підтримання температурного режиму здійснюється автоматично згідно з заданою програмою, а склад і витрати робочих газів встановлюються і підтримуються обслуговуючим персоналом відповідно до вимог технологічного процесу.

### Барабанні електропечі

Електропіч барабанна тупикова поворотна ПБТ 4,9/4 (рис. 4.7) призначена для випалу, прожарювання, сушіння та інших видів термообробки сипучих матеріалів та дрібних деталей, які в процесі роботи обертаються в закритому барабані.

Електропіч складається з таких складових частин: робочого барабана, електропривода обертання барабана, опорної рами, камери нагрівання, опорної стійки з електроприводом механізму повороту (нахилу) електропечі і шафи керування.



Рис. 4.7. Барабанна тупикова поворотна електропіч ПБТ 4,9/4

Камера нагрівання має циліндричну форму, з розміщеними всередині ТЕНами спеціальної форми. По центральній осі камери розміщується барабан, що обертається, закритий зверху кришкою. Перед завантаженням барабан піднімається завантажувальним отвором вгору, а після завантаження закривається кришкою і розміщується в горизонтальному положенні, в якому і відбувається термообробка виробів. Для вивантаження виробів барабан нахилиють вниз, і вироби висипають у корзину.

Керування температурним режимом виконується з допомогою цифрового термоконтролера, а керування роботою електромеханічних приводів обертання барабана і нахилу рами - з допомогою кнопок на шафі керування.

### Рольгангові прохідні електропечі

Рольгангові електропечі СРО призначені для виконання таких видів низькотемпературної термообробки, як середній та низький відпал, полімеризація, пропікання тощо.

Рольгангова електропіч СРО (рис. 4.8) має модульну конструкцію. Робочий простір електропечі виконано в формі прохідного тунелю, який складається з декількох пічних модулів. На вході в тунель перед першим модулем встановлений вхідний рольганг, з допомогою якого забезпечується завантаження виробів. Переміщення виробів вздовж тунелю здійснюється по рольгангу з допомогою автоматизованого електропривода. На першому і

останньому модулях печі встановлені пульти ручного керування механізмами печі. На виході із камери нагрівання, для забезпечення можливості вивантаження виробів після закінчення процесу термообробки, встановлений вивантажувальний рольганг.

Нагрівання робочого простору електропечі здійснюється з допомогою спеціального калорифера, який розміщується у верхній частині пічного модуля.



Рис. 4.8. Рольгангова електропіч типу CPO14-200.2,5

Калорифер складається з двох секцій з нагрівниками (ТЕН), що розміщуються в шаховому порядку. Примусова циркуляція нагрітого повітря в середині робочого простору забезпечується з допомогою відцентрового вентилятора. Дотримання необхідного температурного режиму всередині робочої камери здійснюється за допомогою автоматизованої системи керування, яка здійснює оперативне і точне налагодження необхідного режиму термообробки, а також цифрову індикацію температури в кожному із модулів.

Для забезпечення плавного регулювання швидкості рольгангів використовуються тиристорні перетворювачі частоти, від яких живляться приводні електродвигуни рольгангів.

#### Печі прямого електродного нагрівання для хіміко-технологічних процесів

До таких електротехнологічних установок належать електричні скловарні печі, печі для графітації вугільних виробів (наприклад, для отримання штучного графіту), печі для випічки хлібобулочних виробів, установки для отримання карборунду, для консервування продуктів, для розморожування блоків замороженої риби або м'яса тощо.

На рис. 4.9 наведена електрична скловарна піч, в якій усі технологічні процеси (завантаження шихти, варення, освітлення і кондиціонування скломаси) здійснюються у вертикальному напрямку. Завантаження шихти відбувається через бункери 1, що містяться на склепінні 2, яке опирається на ролики і має можливість обертатися навколо вертикальної осі ванни з

допомогою електропривода. Завдяки цьому шихта при завантаженні створює концентричні кола, рівномірно розміщується по всій поверхні ванни і не потребує додаткових рухомих частин. Електроди 5 вводяться через верхню частину печі і занурюються в скломасу 3 зверху. В результаті проходження електричного струму через шихту відбувається її нагрівання до температури плавлення, при якій відбуваються хімічні реакції, що забезпечують отримання скломаси з певними характеристиками. Електроди розміщуються на двох або більше рівнях, що забезпечує досягнення кращого керування вертикальним температурним градієнтом у печі.

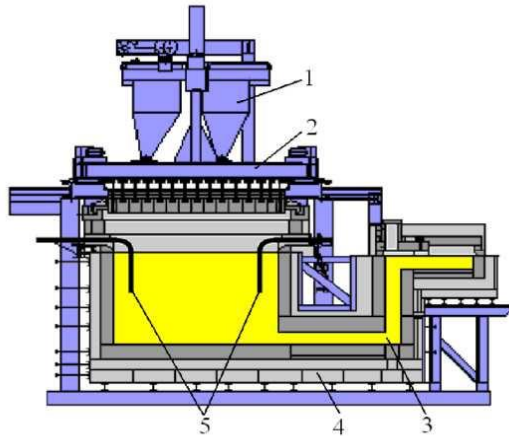


Рис. 4.9. Електропеч скловарна піч:

1-бункери для завантаження шихти; 2-склепіння; 3-скломаса; 4-вагонеткові блоки; 5-електроди

#### **4.2. Матеріали, що використовуються при виготовленні електричних печей опору**

Специфічні умови роботи печей опору, що пов'язані з високими температурами, потребують використання матеріалів, які б здатні були нести навантаження та ізолювати робочий об'єм камер з високою температурою від навколишнього середовища. Залежно від призначення матеріали, що використовуються в електропечобудуванні, класифікують на: вогнетривкі, теплоізоляційні, жаротривкі і матеріали для нагрівальних елементів (нагрівників).

##### Вогнетривкі матеріали

Вогнетривкі матеріали використовуються в основному для виготовлення внутрішніх частин камери, які перебувають під дією високих температур. Головними властивостями, які повинні мати ці матеріали, є:

- вогнетривкість - здатність витримувати без деформації і оплавлення

високі температури. Цей показник для більшості вогнетривких матеріалів знаходиться в межах 1580-1770 °С, а матеріали з вогнетривкістю понад 1770 °С називають високовогнетривкими;

- термостійкість - здатність витримувати різкі коливання температури без появи тріщин у вогнетривкому матеріалі;

- механічна міцність при високих температурах, яка проявляється в тому, що вогнетривкий шар кладки повинен витримувати масу виробів, тари, нагрівальних елементів з пристроями їх кріплення, транспортних засобів тощо;

- хімічна нейтральність при низьких і високих температурах - здатність не створювати хімічних сполук з матеріалами виробів, нагрівальних елементів, теплоізоляції, газового середовища тощо;

- малі теплопровідність та теплоємність, що дозволяє зменшити масу печі і знизити температуру теплоізоляційного шару;

- великий електричний опір. В більшості печей ізоляційні деталі, як правило, виготовляються із вогнетривів, а нагрівники дотикаються до кладки. Тому для уникнення великих струмів витоку бажано мати великий електричний опір вогнетривких матеріалів як при низьких, так і при високих температурах;

- відсутність усадки. Істотні зміни об'єму вогнетривів (усадка) при зміні температури можуть призвести до передчасного виходу із ладу футерівки;

- технологічність виготовлення виробів різної конфігурації.

Вогнетривкі та високовогнетривкі матеріали отримують в основному на основі трьох вогнетривких окислювачів - кремнезему  $\text{SiO}_2$ , глинозему  $\text{Al}_2\text{O}_3$  і оксиду магнію  $\text{MgO}$ . Вогнетривкість цих матеріалів становить відповідно 1715, 2070 і 2800 °С. Ці матеріали значно поширені в природі як в чистому вигляді, так і у вигляді різних сполук. Прикладами таких матеріалів можуть бути: шамот класів А, Б, В; піношамот, шамот ультралегковаговий, дінакс, дінакс легковаговий, магнезит, хромомагнезит, плавлений мулит, корунд, карборунд тощо.

Вироби із вогнетривких матеріалів, що використовуються в печах опору, можуть бути різної форми: прямокутної або фасонної цегли, трубки, гачка, втулки тощо. Окрім готових виробів, вогнетривкі матеріали можуть використовуватися у вигляді порошків, вогнетривких бетонів, набивних мас, обмазок тощо.

#### Теплоізоляційні матеріали

Теплоізоляційні матеріали призначені для зменшення теплових втрат у печах опору, а тому головними вимогами до них є малі теплопровідність та теплоємність. Це пов'язано з тим, що вогнетривка частина кладки печі виконується з матеріалів із відносно великою об'ємною масою, теплоємністю та теплопровідністю. Для того щоб зменшити вихід тепла із камери, її футерування складається із двох частин: внутрішньої частини (каркас кладки), яку виконують із вогнетривів, і зовнішньої - із теплоізоляційних матеріалів.

Умови роботи теплоізоляційних матеріалів є значно легшими, ніж вогнетривких, оскільки робоча температура їх нижча, а механічні

навантаження менші. А тому і вимоги до теплоізоляційних матеріалів не такі суворі, а головними властивостями, які повинні мати ці матеріали, є: низькі теплопровідність і питома теплоємність, достатні вогнетривкість і механічна міцність, невисока вартість та доступність.

Прикладами теплоізоляційних матеріалів є:

- діатоміт - матеріал природнього походження, що являє собою накопичення скелетів дрібних водоростей, які складаються до 90% із кремнезему  $\text{SiO}_2$ . Пориста структура цього матеріалу забезпечує малу питому вагу ( $0,5 - 0,7 \text{ кг/дм}^3$ ) і порівняно низьку теплопровідність;

- азбест та азбестомісткі матеріали. Азбест є матеріалом з волокнистою будовою. Залежно від сорту і ступеня розпушеності він може мати питому вагу  $0,25 - 0,8 \text{ кг/дм}^3$  і використовуватися у розпушеному вигляді як теплоізоляційна засипка, а також формуватися у вигляді листів, рулонів, смуг, шнурів тощо. На основі азбесту виговляється і велика кількість різноманітних теплоізоляційних матеріалів: азбозурит, новоазбозурит, азбо-терміт, азбослюда, азбозолоніт, азбоцементні та азбовермикулі-тові матеріали тощо;

- перліт - мінерал вулканічного походження, із якого виготовляють засипки, цеглу, плити, блоки тощо;

- скляна та мінеральна вата, що виготовляється у вигляді рулонів, плит, блоків тощо.

Робоча температура вищеперахованих теплоізоляційних матеріалів і становить від  $250$  до  $1100 \text{ }^\circ\text{C}$ .

### Жаротривкі матеріали

Жаротривкі матеріали призначені для виготовлення складових частин печей, що несуть основні механічні навантаження в зонах високих температур (кріплення стін та склепіння, подові плити, екрани, захисні пристрої всередині печі, кріплення нагрівальних елементів тощо), завантажувальних пристроїв, деталей транспортних засобів, що призначені для переміщення безпосередньо всередині печі виробів під час їх нагрівання (рейки, барабани, ланцюги, ролганги, зірки тощо).

Головними властивостями, які повинні мати жаротривкі матеріали, є:

- висока жаростійкість - здатність протистояти хімічному руйнуванню під дією середовища (повітря, газу, пари) при високих температурах;

- висока жароміцність - здатність збереження механічної міцності при високих температурах;

- достатня пластичність при тривалому навантаженні, що визначається величиною відносного подовження за час тривалої роботи до моменту руйнування;

- оброблюваність - здатність матеріалу до таких операцій, як зварювання, відливання, вальцювання, волочіння тощо.

Найбільш поширеними жаротривкими матеріалами, що використовуються в печах опору є хромонікелеві сталі та спеціальні марки чавуну. Вироби із жаротривких матеріалів виготовляють у вигляді прутків, дроту, листів, профілів різної форми тощо.



### Матеріали для нагрівальних елементів

У нагрівальних елементах (нагрівниках) печей опору відбувається перетворення електричної енергії в теплову. Нагрівальні елементи є головною складовою частиною печей опору, від якої значною мірою залежить надійність роботи печі і забезпечення необхідного технологічного режиму.

Головними властивостями, які повинні мати матеріали для нагрівальних елементів, є:

- великий питомий опір. Завдяки цьому вдається використовувати нагрівальні елементи більшого поперечного перерізу і меншої довжини і тим самим простіше вирішувати питання розміщення нагрівальних елементів в обмеженому просторі камери. Крім того, завдяки цій властивості можливе живлення печі безпосередньо від мережі зі стандартною напругою 220 або 380 В без використання понижувальних трансформаторів, що здешевлює конструкцію, зменшує її габарити та масу, спрощує обслуговування та зменшує втрати електроенергії;

- сталість величини електричного опору в часі. Іншими словами, матеріал для нагрівальних елементів не повинен зазнавати істотного «старіння» - зміни опору протягом часу експлуатації печі. В результаті «старіння» матеріалу нагрівника зменшується потужність;

- малий температурний коефіцієнт електричного опору. Завдяки цій властивості електричний опір нагрівника істотно не змінюється при зміні температури його нагрівання, а відповідно і потужності печі в холодному і гарячому стані істотно не відрізняються;

- високі жаростійкість і жароміцність.

Нагрівальні елементи можуть виготовлятися із чистих тугоплавких металів, сплавів металів і неметалевих матеріалів.

Прикладами *чистих важкоплавких металів*, що використовуються для виготовлення нагрівальних елементів високотемпературних (понад 1400 °С) печей опору, є вольфрам, тантал, молібден, ніобій. Головним недоліком таких нагрівальних елементів є те, що їх матеріал легко окислюється киснем повітря, а тому вони використовуються у вакуумних печах або в печах з нейтральною атмосферою всередині камери (гелій, аргон тощо). Нагрівальні елементи виготовляють у вигляді дроту, стрижнів або тонких листів.

*Сплави металів* є основними матеріалами для нагрівальних елементів промислових печей опору з робочою температурою до 1200 °С і класифікують на:

- *ніхром*, мають найбільшу відповідність головним вимогам до матеріалів нагрівальних елементів. Їх основу становлять нікель, хром і залізо. Залежно від складу компонентів ніхром бувають подвійними і потрійними. Подвійні ніхром складаються в основному із нікелю і хрому (заліза не більше 3 %), мають відносно високу жаростійкість (робоча температура до 1100 °С), хороші електричні і механічні властивості. Недоліком їх є висока вартість, що зумовлена великим вмістом нікелю. У потрійних ніхромах вміст заліза значно більший (до 30- 50 %), а тому ці сплави дешевші за попередні,

але мають відносно низьку жаростійкість, а тому використовуються при робочій температурі до 900 °С. Ніхром з алюмінієм мають дещо вищу робочу температуру - 1200 °С;

- у *залізохромоалюмінієвих сплавах* за основні легувальні добавки використовують хром і алюміній, які забезпечують жаростійкість. Перевагою таких сплавів у порівнянні з ніхромами є низька вартість, а недоліками - менша міцність при високих температурах і гірші властивості для обробки. Прикладами таких сплавів є: фехраль (Х13Ю4) - сплав, що містить як легувальні добавки до заліза хром (до 13 %) і алюміній (до 4 %) та використовується для виготовлення нагрівальних елементів з робочою температурою до 800 °С; хромоалюмінієві сплави з мікродобавками рідкісноземельних елементів (титан, бор тощо)

- ОХ23Ю5А з робочою температурою до 1200 °С та ОХ27Ю5А з робочою температурою до 1300 °С.

Сплави металів для печей опору виготовляють у вигляді дроту або стрічки, а вже з них виготовляють відкриті та закриті нагрівальні елементи.

*Неметалеві нагрівальні елементи* використовують у печах опору з робочою температурою 1200-2800 °С. Прикладами матеріалів для таких нагрівальних елементів є:

- *карборунд* (карбід кремнію SiO), який отримують спіканням при температурі 1600-1700 °С маси, що складається із кремнезему і молотого коксу. Нагрівальні елементи для печей опору з цього матеріалу виготовляються у вигляді циліндричних стрижнів. Карборунд має високий питомий електричний опір, що в сотні разів перевищує питомий опір металевих сплавів. Це є перевагою цього матеріалу. Недоліком цього матеріалу є змінний температурний коефіцієнт опору. Для цього матеріалу характерним є суттєве «старіння», а тому до складу печі з карборундовими нагрівальними елементами обов'язково входить трансформатор із регулятором вторинної напруги;

- *графіт* використовують для нагрівальних елементів, що працюють у високотемпературних вакуумних печах або в печах з нейтральною атмосферою з робочою температурою до 2800 °С. Крім високої робочої температури, графіт має й іншу істотну перевагу - він дуже добре обробляється різанням, а тому порівняно легко з нього виготовляють нагрівальні елементи стрижневої, трубчастої, пластинчастої та іншої форми. Нагрівальні елементи із графіту мають й істотний недолік - під час роботи у вакуумі для графіту притаманне випаровування, яке посилюється з підвищенням ступеня розрідження;

- *десиліцид молібдену* (карбід кремнію MoSi<sub>2</sub>), який отримують методом порошкової металургії. Нагрівальні елементи для печей опору з цього матеріалу виготовляють у вигляді прямих і зігнутих стрижнів круглого перерізу. Максимальна робоча температура нагрівальних елементів із десиліциду становить 1700 °С.

Рекомендовані температури нагрівників для нагрівальних елементів печей опору наведені в табл. 4.4.

Рекомендовані температури нагрівників для печей

Матеріал нагрівника	Рекомендована температура, °С, для печей	
	безперервної дії	періодичної дії
X20H80, X20H80T	1050	1060
X15H60	950	900
X25H20, X23H18	850	800
X13Ю4	750	650
OX23Ю5А	1050	1000
OX27Ю5А	1150	1100
Карборунд	1350	1300
Дисиліцид молібдену	1550	1500

### 4.3. Установки електронагрівання опором як приймачі електричної енергії

На основі розглянутого вище можна дійти висновку, що на сьогодні використовується велика кількість різних за призначенням і конструктивним виконанням установок електронагрівання опором. Ці установки мають ознаки, які є загальними для всіх видів або для переважної їх більшості, але проте є і такі, які істотно відрізняють їх як приймачів електричної енергії.

*Загальними ознаками* установок електронагрівання опором, як приймачів електричної енергії, є наступні:

- переважна більшість установок нагрівання опором належать до приймачів II категорії. Винятком є ті установки, перерва в електропостачанні яких може призвести до виходу з ладу окремих її елементів або масового браку продукції. Такі установки відносять до приймачів I категорії.
- установки мають підвищені вимоги до точності підтримання напруги джерела живлення, оскільки їх потужність прямо пропорційна квадрату напруги, а від потужності в свою чергу залежить продуктивність.

*Специфічними ознаками* установок електронагрівання опором, як приймачів електричної енергії, є:

#### 1. Для установок прямого електронагрівання опором:

- установки прямого нагрівання, як правило, є однофазними приймачами електричної енергії. їх потужність під час обробки під кування становить 200-300 кВА, під час нагрівання сталюї стрічки та дроту - до 2000 кВА, під час прокату - до 10 МВА. Тому ці установки створюють несиметрію навантаження за фазами, коливання і провали напруги, величина яких значною мірою залежить від співвідношення потужності установки і джерела живлення;

- режим роботи переважної більшості установок періодичної дії є повторно-короткочасним і лише для частини з них - тривалим. Установки безперервної дії мають тривалий режим роботи;

- коефіцієнт потужності установок становить  $\cos \varphi = 0,8-0,85$ ;

- під час використання тиристорних контакторів установки є джерелами вищих гармонік;

- питомі витрати електроенергії становлять 150 -250 кВтгод/т.

2. Для установок непрямого електронагрівання опором:

- потужність установок коливається від декількох кВт до десятків МВт. Установки малої потужності (до десятків кВт), як правило, виготовляють однофазними, а при середніх і великих потужностях - трифазними;

- напруга живлення печей малої і середньої потужності 220/380 В, а для печей великої потужності - 6 і 10 кВ;

- в установках середньої і великої потужності сумарна потужність допоміжних механізмів співмірна з потужністю нагрівальних елементів і може сягати 30 % і більше;

- для переважної більшості установок характерним є тривалий режим роботи, причому тривалість безперервної роботи деяких із них може становити десятки і сотні годин;

- нагрівальні елементи установок створюють активний характер навантаження, і їх коефіцієнт потужності близький до одиниці. Але наявність у більшості установок пічних трансформаторів, асинхронних двигунів допоміжних механізмів, довгих струмопроводів тощо зумовлює істотне зниження коефіцієнта потужності, який може досягати значення  $\cos \varphi = 0,5$ ;

- питомі витрати електроенергії становлять 300- 400 кВт год/т;

- графік навантаження електропечей опору періодичної дії (садочні печі) є циклічним, а для печей безперервної дії (методичні печі) - рівномірним;

- установки з тиристорним регулюванням напруги/частоти є джерелами вищих гармонік. При фазно-імпульсному регулювання рівень 3-ї і 5-ї гармонік може досягати 80% від значення основної гармоніки. Коефіцієнт потужності таких установок може бути  $\cos \varphi = 0,75-0,9$  і значною мірою залежить від глибини регулювання.

Із врахуванням перерахованих ознак установок електронагрівання опором як приймачів електричної енергії і здійснюється їх вибір при тих чи інших умовах електропостачання.

Питання для самоперевірки

1. Наведіть класифікацію електричних печей опору непрямого нагрівання та дайте їм стисло характеристику.
2. Камерні електропечі опору непрямого нагрівання.
3. Електропіч барабанна тупикова поворотна.
4. Назвіть призначення та основні вимоги до вогнетривких матеріалів, їх марки?
5. Назвіть призначення та основні вимоги до теплоізоляційних матеріалів, приклади таких матеріалів.
6. Назвіть призначення та основні вимоги до жаротривких матеріалів, приклади таких матеріалів.
7. Дайте характеристику матеріалам для нагрівальних елементів та

наведіть приклади способів їх розміщення і закріплення в нагрівальних камерах.

8. У чому полягають особливості режимів роботи електричних печей опору непрямого нагрівання періодичної та безперервної дії?

9. Яка послідовність виконання електричного розрахунку печей опору непрямого нагрівання?

10. Наведіть приклади типових зразків електричних печей опору непрямого нагрівання.

11. Дайте характеристику установкам електронагрівання опором як приймачам електричної енергії.

12. Приблизні значення рекомендованих температур нагрівників печей?

## 5. ЕЛЕКТРОТЕХНОЛОГІЧНІ УСТАНОВКИ ДЛЯ СТВОРЕННЯ І РЕГУЛЮВАННЯ МІКРОКЛІМАТУ

### 5.1. Електротехнологічні процеси регулювання мікроклімату в тваринництві

Сезонні та добові коливання температури, вологості повітря та освітленості в нашій природно-кліматичній зоні негативно впливають на ефективність функціонування біотехнічної системи виробництва продукції тваринництва. Тому необхідно приймати відповідні заходи для захисту тварин від впливів навколишнього середовища, створювати їм локальний мікроклімат.

*Мікроклімат* – це основні фізичні та хімічні фактори повітряного середовища, які комплексно впливають на живі об'єкти, а саме: температура, вологість, хімічний склад повітря, швидкість його руху, рівень його механічного і бактеріологічного забруднення, іонізація, освітлення та інші.

Співвідношення між параметрами, що характеризують мікроклімат в тваринницькому приміщенні, регламентуються зоотехнічними і санітарно-гігієнічними вимогами щодо дотримання норм технологічного проектування.

Найважливішу роль у створенні оптимального мікроклімату відіграють опалення й вентиляція приміщень. Основним параметром повітряного середовища в приміщенні є температура. Важливим параметром також є співвідношення між температурою повітря та його вологістю, яке характеризує точку роси.

Хімічний склад повітря в першу чергу оцінюється вмістом в ньому шкідливих домішок (вуглекислого газу, окису вуглецю, аміаку, сірководню), які знижують стійкість організму тварин до захворювань. Важливим також є іонний склад повітря, що характеризується кількістю позитивних і негативних іонів в одиниці об'єму.

При надмірному зниженні температури знижується продуктивність тварин і птиці, частина кормів витрачається на самозігрівання. Надмірне підвищення температури призводить до втрати апетиту, зниження продуктивності тварин і птиці.

Відхилення параметрів мікроклімату від установлених меж призводить до зниження надоїв на 10...20%, приростів на 20...30%, збільшення відходу молодняку на 5...40%, зниження яйценосності курей на 30...35%. перевитрат кормів та зменшення строків служби машин і обладнання.

Галузеві норми технологічного проектування регламентують основні параметри мікроклімату, такі як температура, відносна вологість, швидкість повітря і концентрація шкідливих газів. Нормативні параметри повітря (таблиця 1-4, дод. В) повинні бути забезпечені в зоні розташування тварин і птахів (для свиней – простір заввишки до 1м над рівнем підлоги; для великої рогатої худоби – заввишки до 1,5м; для птахів – заввишки 0,8м над рівнем підлоги при підлоговому утриманні; 0,5м – над рівнем гнізда, а при клітковому утриманні – простір на всю висоту кліткових батарей).

Під час експлуатації приміщень для утримання тварин гранична концентрація шкідливих газів у повітрі не повинна перевищувати: вуглекислого газу 0,2%, аміаку – 0,02мг/л, сірководню – 0,01мг/л.

Гранично допустимі концентрації шкідливих газів у повітрі пташників складають: вуглекислого газу – 0,25%, аміаку – 15 мг/м<sup>3</sup>, сірководню – 5 мг/м<sup>3</sup>.

У теплий період року температура повітря у тваринницьких і птахівничих приміщеннях не повинна перевищувати більш ніж на 5°C розрахункову зовнішню температуру для проектування вентиляції, але при цьому повинна бути не більше 30°C у свинарниках, 26...28°C у приміщеннях для дорослих птахів і 33°C – для курчат.

Наведені параметри мікроклімату є оптимальними, тобто такими, за яких досягається висока продуктивність тварин і птахів за мінімальних витрат кормів, часу і матеріальних засобів на вирощування і догляд.

Забезпечення необхідного мікроклімату є одним з найбільш енергоємних технологічних процесів. На нього припадає 40...70% річного енергоспоживання. В умовах дефіциту енергоресурсів актуальним стає пошук енергозберігаючих технологій, які дозволили б ефективно використовувати теплову і електричну енергію для забезпечення оптимальних параметрів повітряного середовища і за рахунок цього значно знизити енергоспоживання опалювально-вентиляційного обладнання.

Основним способом скорочення енергоспоживання систем мікроклімату є зменшення енерговитрат на вентиляцію, у першу чергу, на нагрівання припливного повітря. Це пояснюється тим, що в загальній структурі тепловитрат будівель у холодний період року для цього витрачається до 60% теплоти.

Найбільш ефективним технічним рішенням проблеми зменшення енерговитрат на вентиляцію є утилізація теплоти, що видаляється із тваринницького приміщення.

У системах опалення і вентиляції сільськогосподарських виробничих будівель відпрацьоване вентиляційне повітря викидається в атмосферу з температурою 10...30°C. У зв'язку з цим непродуктивно витрачається значна кількість теплоти. Утилізація і повторне використання теплової енергії вентиляційних викидів дозволяє, залежно від призначення будівель і кліматичних умов, скоротити від 50 до 70% витрат технологічної теплоти на забезпечення необхідних санітарно-гігієнічних умов утримання тварин і птиці.

Оптимальні параметри мікроклімату в тваринницьких приміщеннях забезпечуються раціональним вибором і правильною експлуатацією опалювальних і вентиляційних установок.

У сільськогосподарських приміщеннях використовують системи загального та місцевого обігрівання. Системи загального обігрівання підтримують температуру у всьому приміщенні на загальному рівні, а системи місцевого обігрівання створюють локальні зони підвищених температури у певних місцях.

### ***Електроопалювальні установки тваринницьких приміщень***

Для електричного опалення приміщень використовують електродотопильні, тепловентилятори, електрокалориферні установки, припливно-витяжні установки, кондиціонери повітря тощо.

#### ***Тепловентилятори.***

Тепловентилятори серії ТВ (ТУ 105-3-729-81) призначені для забезпечення оптимальних параметрів мікроклімату в приміщеннях тваринницьких ферм і комплексів (табл. 5, дод. В).

Для автоматичного підтримання температури й вологості повітря тваринницьких приміщень, зміни тепло- і повітропродуктивності тепловентиляторів серії ТВ застосовують пристрої керування типу «Приток 1-УХЛЗ» (табл. 6, дод. В). Межі регулювання температури повітря, при використанні даних пристроїв, від 0°C до 40°C. Точність регулювання температури в приміщенні  $\pm 1,5^\circ\text{C}$  забезпечується шляхом переключення в двохшвидкісному електродвигуні привода вентилятора, який подає підігріте калорифером КСК-4 повітря, а також шляхом автоматичної зміни кута повертання виконавчого механізму привода жалюзі тепловентилятора. Межі регулювання відносної вологості повітря від 60 до 90% забезпечуються таким же шляхом, що і температури.

Ящик керування забезпечує сумісну або роздільну роботу двох тепловентиляторів у ручному і автоматичному режимах.

#### ***Електрокалориферні установки.***

Електрокалориферна установка складається з вентилятора (осьового або відцентрового типу), електрокалорифера та шафи керування.

*Електрокалорифер* – це блок елементів з температурою нагрівання до 180°C, розміщених у металевому корпусі (рис. 5.1)

В електрокалориферних установках використовують ТЕНи або спіралі з ніхромового чи фехралевого дроту.

В вентиляційно-опалювальних системах широко застосовуються електрокалорифери з прямими ТЕНами із намотаною на ребро алюмінієвою стрічкою, що збільшує поверхню тепловіддачі та зменшує габарити і металомісткість установки.

Відкриті спіральні нагрівники встановлюють на ізоляційних керамічних деталях. Це утруднює їх транспортування через низьку механічну міцність.

Для забезпечення рівномірного обтікання повітрям нагрівних елементів електрокалорифер установлюють з боку всмоктування вентилятора. Тому при непрацюючому вентиляторі через зменшення тепловіддачі є загроза перегрівання нагрівних елементів. Для запобігання цьому в електричній схемі керування обов'язково передбачають блокування, яке виключає можливість вмикання калорифера при непрацюючому вентиляторі. Блокування здійснюється за допомогою замикаючих контактів апарата



Рисунок 5.1. Загальний вигляд електрокалорифера СФОЦ



керування електродвигуном вентилятора або реле потоку повітря.

Уніфіковані електрокалориферні агрегати серії СФОЦ У вентиляційно-опалювальних системах сільськогосподарських приміщень використовують уніфіковані електрокалориферні установки серії СФОЦ (табл. 7, дод. В).

До складу уніфікованої установки входять калорифер 3 серії СФО, відцентровий вентилятор 5 з електродвигуном та шафа керування (рис. 5.2).

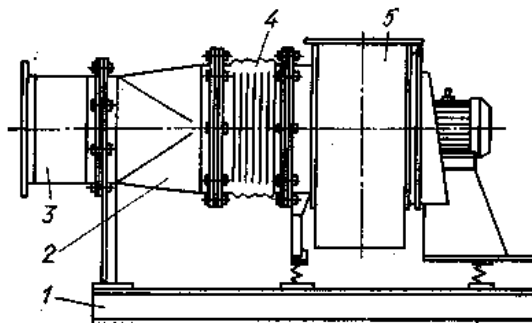


Рис. 5.2. Конструкція електрокалориферної установки СФОЦ  
1 – рама; 2 – конфузор; 3 – електрокалорифер; 4 – м'яка вставка; 5 – вентилятор

Для зменшення вібрацій між зварною металевою рамою 1 і вентилятором 5 передбачені віброізолятори у вигляді пружин. М'яка вставка 4 між калорифером і вентилятором суттєво зменшує передавання вібрацій від вентилятора до калорифера.

У вентиляційно-опалювальних системах сільськогосподарських об'єктів використовують ЕКУ серій СФОЦ і СФОО.

Агрегати СФОЦ-16/0,5-І1, СФОЦ-25/0,5-І1 призначені для обігрівання приміщень, у яких довжина повітропроводів не перевищує 20м, а СФОЦ-40/0,5-І1, СФОЦ-60/0,5-І1, СФОЦ-100/0,5-І1 – з довжиною повітропроводів не більше 40м.

Умовне позначення електрокалорифера типу СФОЦ розшифровується:

$$\frac{\text{С Ф О Ц} - \text{X}}{\frac{1}{2} \frac{3}{4} \frac{5}{6} \frac{7}{8}} / 0,5 - \text{І1 XXXX}$$

1 – нагрів опором; 2 – електрокалорифер; 3 – робоче середовище – окислювальна атмосфера; 4 – відцентровий вентилятор; 5 - показує приблизне значення потужності Р установки в кіловатах (кВт); 6 – закруглена температура повітря,  $^{\circ}\text{C} \cdot 10^{-2}$ ; 7 – номер виконання; 8 – кліматичне виконання і категорія розміщення.

Електрична принципова схема електрокалориферної установки наведена на рис. 5.3.

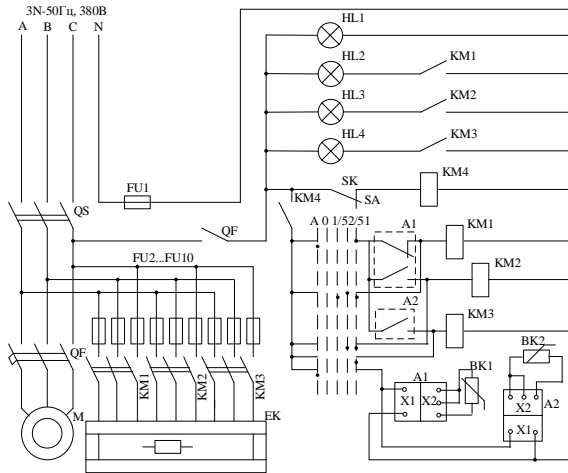


Рис. 5.3. Принципіальна електрична схема електрокалориферної установки СФОЦ-25/0.5-И1

Електронагрівні елементи калорифера розділені на три секції, які вмикаються незалежно одна від одної електромагнітними пускатчами *KM1-KM3*. В результаті потужність калорифера регулюється на рівнях 100, 66 або 33% від номінальної шляхом вмикання і вимикання секцій.

У шафі керування встановлені пакетний вимикач *QS*, запобіжники *FU1-FU10* для захисту секцій калорифера та кола керування, електромагнітні пускатчі *KM1-KM4* для вмикання секцій нагрівників, сигнальні лампи *HL1-HL4*, перемикач *SA* для вибору ручного чи автоматичного режиму роботи і для вибору кількості ввімкнутих секцій при ручному керуванні, а також автоматичний вимикач *QF2* керування двигуном вентилятора.

В системі керування передбачено блокування, яке вимикає всі секції калорифера при зупинці електродвигуна вентилятора та не дає можливості їх ввімкнути при вимкненому електродвигуні. Блокування здійснюється замикаючим допоміжним контактом автоматичного вимикача *QF* двигуна вентилятора.

При ручому керуванні необхідну кількість секцій калорифера вмикають перемикачем *SA*.

При автоматичному керуванні перемикач *SA* встановлюють у положення «А». В цьому режимі третя секція калорифера ввімкнена постійно, а дві інші – вмикаються і вимикаються автоматично терморегуляторами *A1* і *A2* (типу ТЕЗ-ПЗ і ТЕ4-ПЗ). До даних терморегуляторів під'єднані датчики температури *BK1* і *BK2*, які і контролюють температуру опалюваного приміщення або температуру повітря на виході із калорифера. При цьому температуру спрацювання терморегулятора *A1* встановлюють на 2...3°C вище температури спрацювання терморегулятора *A2*.

Для захисту нагрівників від перегрівання в камері калорифера встановлене термомагнітне реле *SK*, яке при досягненні гранично допустимої температури розмикає коло котушки магнітного пускача *KM4*, а останній вимикає всі три секції калорифера.

Сигнальна лампа *HL1* контролює наявність напруги в мережі, *HL2-HL4* – роботу секцій калорифера.

Спеціальне вологохімічностійке покриття агрегатів СФОЦ і комплектування їх електродвигунами сільськогосподарського виконання дозволяє розміщувати їх безпосередньо в тваринницьких приміщеннях з хімічно агресивним середовищем.

*Ящики керування електрокалориферами Я9306* (ТУ16.656.066-85) застосовують для дистанційного керування і захисту електрокалориферів, що використовуються для підігріву і подачі припливного повітря в системах вентиляції сільськогосподарських приміщень. Вони забезпечують ручне і автоматичне керування з використанням терморегуляторів типу ТЕЗПЗ і ТЕ4ПЗ. Номінальний струм ящиків керування (на секцію) становить 13, 25, 43 і 57А.

Вибір типорозміру ЕКУ і числа установок здійснюють за трьома основними параметрами: теплоспоживання в приміщенні  $\Phi_{\text{п}}$ , Вт; необхідної об'ємної подачі повітря  $V_t$  м<sup>3</sup>/год; аеродинамічному опору повітророзподільної мережі,  $\Delta p$ , Па.

Корисний тепловий потік, Вт, опалювально-вентиляційної установки визначають за формулою

$$\Phi_n = \Phi_{oe} + \Phi_{\theta} + \Phi_{исп} - \Phi_{жс} - \Phi_m \quad (5.1)$$

де  $\Phi_{oe}$  — тепловий потік, що втрачається через зовнішні огороження приміщення, Вт;  $\Phi_{\theta}$  — тепловий потік, що втрачається з вентильованим повітрям, Вт;  $\Phi_{исп}$  — тепловий потік, який витрачається на випаровування вологи з мокрих поверхонь, наприклад в тваринницьких приміщеннях, Вт;  $\Phi_{жс}$  — тепловиділення тварин,  $\Phi_{жс} = q_{жс} N K_{\tau}$  ( $q_{жс}$  — потік теплоти, що виділяється однією твариною, Вт/гол;  $N$  — кількість тварин,  $K_{\tau}$  — коефіцієнт, що враховує вплив температури приміщення, для ВРХ  $K_{\tau} = 1,4 \dots 0,6$  при  $T_b = -5 \dots +20$  °С, Вт);  $\Phi_m$  — сумарна потужність пристроїв місцевого обігріву, якщо вони передбачені системою забезпечення мікроклімату даного приміщення, Вт.

Для розрахунків тепло-, волого- та газового балансу приміщення можна рекомендувати спрощену формулу:

$$\Phi_n = K[(g_0 V + C_{\theta} \rho_{\theta} V_t)(T_{\theta} - T_n) - \Phi_{жс} - \Phi_m], \quad (5.2)$$

де  $K$  — перевідний коефіцієнт, рівний 0,278;  $g_0$  — опалювальна характеристика будівлі;  $V$  — об'єм обслуговуваного приміщення, м<sup>3</sup>;  $C_{\theta}$  — теплоємність повітря,  $C_{\theta} = 1$  кДж/(кг · °С);  $\rho_{\theta}$  — щільність повітря при температурі, що дорівнює 15 °С,  $\rho_{\theta} = 1,2 \dots 1,3$  кг/м<sup>3</sup>;  $V_t$  — об'ємна подача повітря, м<sup>3</sup>/год,  $V_t = K_b V$ ,  $K_b$  — кратність необхідного повітрообміну,  $K_b = 1,5 \dots 3,5$ ;  $T_b$  — температура повітря в приміщенні, °С;  $T_n$  — температура на вході електрокалорифера, °С;  $\Phi_{жс}$  і  $\Phi_m$  дано в [кДж/ год].

Сумарну встановлену потужність ЕКУ Вт, визначають за виразом:

$$P = K_3 \Phi_n / \eta_{EKV}, \quad (5.3)$$

де  $K_3$  — коефіцієнт запасу,  $K_3 = 1,05 \dots 1,1$ ;  $\eta_{EKV} = 0,95 \dots 1$  (останнє значення використовується в разі встановлення ЕКУ в приміщенні з тваринами).

Потужність одного калорифера  $P_{EKV} = P/n$ , де  $n$  — прийняте число калориферів.

Табл. 5.1

**Потужність ЕКУ в залежності від типу тваринницького приміщення**

Тип приміщення	Потужність електрокалориферів, кВт, при температурі зовнішнього повітря, °С			
	-35°	-30°	-20°	-15°
Корівник для молочних корів, гол.:				
100	80	60	50	25
150	120	100	70	40
200	160	120	80	50
300	250	200	140	80
400	300	260	180	100
Свинарник для відгодівельних свиней, гол.:				
250	120	80	50	20
500	210	140	80	25
1000	250	180	100	40
1500	360	260	160	60
2000	400	360	200	70

Якщо оцінюють можливість використання однієї електрокалориферної установки, то спочатку визначають тепловий потік  $\Phi_n$ , Вт, що надходить на нагрів повітря в будь-якому приміщенні або об'єкті:

$$\Phi_n = 0,278 V_i \rho_v C_v (T_k - T_n), \quad (5.4)$$

де  $T_k$  — температура повітря на виході з калорифера, °С;  $T_n$  — температура повітря, що надходить в калорифер, °С.

Після визначають дійсний потік теплоти, Вт:

$$\Phi_k = KF(T_k - T_n), \quad (5.5)$$

де  $K$  — коефіцієнт тепловіддачі,  $K = 11,5 \dots 27,5$  Вт/(м<sup>2</sup> · °С);  $F$  — площа поверхні нагріву калорифера (площа поверхні ребер ТЕНів), м<sup>2</sup>.

Вибір калорифера вважають правильним, якщо  $\Phi_k = (1,15 \dots 1,2) \Phi_n$ . В іншому випадку розрахунок повторюють, вибравши калорифер іншого номера або іншої моделі.

Правильним можна вважати регулювання мікроклімату в приміщенні не лише за температурою  $T_v$ , але і за вологістю  $\phi_v$ .

Потужність електрокалориферної установки наближено визначається за виразом:

$$P = \frac{[(g_0 V + C_v \rho_v L)(T_v - T_s) - \Phi_{ж} N - \Phi_m]}{3600 \cdot \eta_k} \quad (5.6)$$

де  $g_0$  — теплова характеристика приміщення (для утеплених приміщень  $g_0 = 2,1 \dots 2,9$ , для не утеплених,  $g_0 = 2,9 \dots 5,1$  кДж/(м<sup>3</sup> · год · °С));  $V$  — об'єм

приміщення, м<sup>3</sup>;  $C_в$  – об’ємна теплоємність повітря,  $C_в = 1,0 \text{ кДж}/(\text{кг} \cdot ^\circ\text{C})$ ;  $\rho_в$  – розрахункова густина повітря,  $\rho_в = 1,3 \text{ кг}/\text{м}^3$ ;  $T_в$  – розрахункова температура всередині приміщення,  $^\circ\text{C}$ ;  $T_з$  – розрахункова температура зовнішнього повітря,  $^\circ\text{C}$ ;  $\Phi_{ж}$  – тепловиділення однієї тварини,  $\text{кДж}/\text{год}$ ;  $N$  – кількість тварин, голів;  $\Phi_m$  – сумарна потужність місцевих нагрівальних установок, якщо такі передбачені,  $\text{кДж}/\text{год}$ ;  $\eta_k$  – к.к.д. нагрівальної установки,  $\eta_k = 0,95$ ;  $L$  – розрахунковий мінімальний повітрообмін, м<sup>3</sup>/год.

Розрахунковий мінімальний повітрообмін визначається за виразом:

$$L = N \cdot m \cdot L_1,$$

де  $m$  – середня маса тварини,  $\text{кг}$ ;  $L_1$  – мінімальний повітрообмін на  $1 \text{ кг}$  маси (береться з табл. 10, дод. В).

### Приклад

Вибрати електрокалориферну установку для створення мікроклімату в свинарнику-відгодівельнику на  $1800$  голів, середня маса кожної тварини –  $80 \text{ кг}$ , приміщення утеплене, об’єм приміщення за зовнішнім обміром –  $5500 \text{ м}^3$ , розрахункова температура всередині приміщення становить  $18^\circ\text{C}$ , розрахункова температура зовнішнього повітря –  $20^\circ\text{C}$ .

*Розв’язання.* Визначимо розрахунковий повітрообмін для зимового періоду:

$$L = 1800 \cdot 80 \cdot 0,2 = 28800 \text{ м}^3/\text{год}.$$

Визначаємо потужність електрокалориферної установки:

$$P = \frac{[(2,5 \cdot 5500 + 1 \cdot 1,3 \cdot 28800)(18 - (-20)) - 955 \cdot 1800]}{3600 \cdot 0,92} = 68,3 \text{ кВт}.$$

Для обігріву свинарника вибираємо електрокалориферну установку типу СФОЦ-100/0,5-ІЗ з потужністю нагрівників  $P_H = 90 \text{ кВт}$ .

### **Енергозберігаюче електротеплоутилізаційне обладнання**

Використання теплоти повітря, що видаляється з тваринницьких приміщень, — найбільш ефективний спосіб скорочення витрат електричної і теплової енергії на забезпечення необхідного мікроклімату.

*Енергозберігаючий комплект обладнання ЕКО.* Він створений на базі теплоутилізаторів з полімерних матеріалів і призначений для децентралізованих систем вентиляції тваринницьких та птахівничих приміщень з утилізацією теплоти повітря, що видаляється, і підігріву свіжого припливного. Функціональна схема теплоутилізаторів на полімерній основі показана на рис. 5.4.

Відпрацьоване повітря з температурою  $12 \dots 15^\circ\text{C}$  і вологістю  $65 \dots 80\%$  забирається через всмоктувальні отвори 3 витяжним осьовим вентилятором 4, потім охолоджене і осушене в процесі теплообміну викидається назовні. Зовнішнє повітря за допомогою припливного вентилятора 2 рухається по повітропроводу 1 і, підігріте в плівковому теплообміннику, подається в приміщення. В процесі теплообміну волога активно конденсується на

поверхні плівки з боку внутрішнього повітря. Конденсат, що утворився, через штуцер в корпусі 5 утилізатора видаляється в каналізацію.

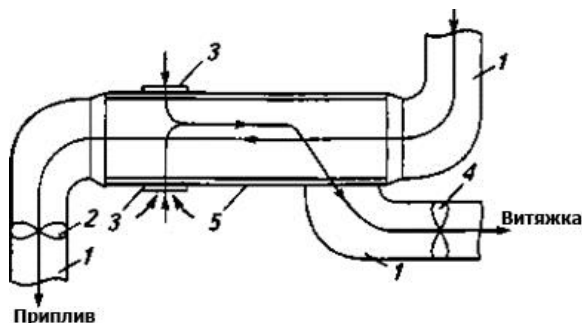


Рис. 5.4. Функціональна схема полімерного електротеплоутилізатора ЕКО:

1 — повітроводи; 2 — припливний вентилятор; 3 — отвори для забору повітря, що видаляється; 4 — витяжний вентилятор; 5 — корпус

При зниженні температури повітря в тваринницькому приміщенні нижче заданого значення по сигналу від датчика регулятора температури тиристорний пристрій управління включає електрокалорифер-доводки (або калориферну установку потужністю 10...16 кВт) і забезпечує плавне регулювання подачі повітря від 50 до 100 % при зміні зовнішньої температури від -30 до -10 °С і теплопродуктивності доводчика або електрокалориферної установки від 0 до 100 % (при оптимальній подачі вентиляторів в залежності від температури повітря всередині приміщення).

Технічні дані електротеплоутилізатора ЕКО	
Подача повітря на приплив, м <sup>3</sup> /год:	
максимальна	3000
мінімальна	1500
на викиді	3200
Теплова потужність (при $\Delta T = 40$ °С), кВт	18...21
Коефіцієнт ефективності утилізатора	0,6
Габаритні розміри, мм	3000 x 600 x 600
Маса установки, кг	Не більше 100

Теплоутилізатор УТ-Ф-12. Він призначений для централізованої вентиляції тваринницьких і птахівничих приміщень з утилізацією теплоти витяжного повітря і нагрівання свіжого припливного.

Функціональна схема теплоутилізаторів УТ-Ф-12 представлена на рис. 5.5. Всі вузли установки, за винятком шафи управління, змонтовані на металевому каркасі з кутникової сталі. Для зменшення тепловтрат дверцята і кришки каркаса обнесені теплоізоляцією. Припливний і витяжний канали

розділені між собою суцільною перегородкою.

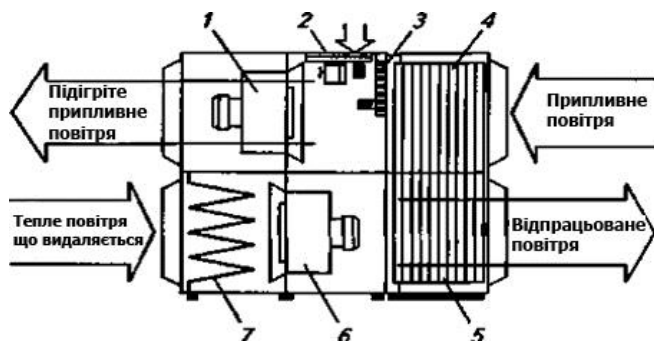


Рис. 5.5. Функціональна схема утилізатора типу УТ-Ф-12:

- 1 — припливний вентилятор; 2 — жалюзі обвідного каналу; 3 — жалюзі від обмерзання; 4 — конденсаційна секція теплообмінника; 5 — випарна секція теплообмінника; 6 — витяжний вентилятор; 7 — фільтр

Теплоутилізатор має 200 герметичних теплових труб із алюмінієвим обрешенням, наповнених робочим теплоносієм (фреоном-12). Під впливом теплоти повітря, що видаляється, фреон випаровується і піднімається у верхню частину теплових труб, де, конденсуючись, підігріває припливне повітря. Припливний 1 і витяжний 6 вентилятори забезпечують повітрообмін в приміщенні. Фільтр 7, що має каркас, на якому натягнута фільтруюча тканина або паролон, безперервно очищає повітря в приміщенні від пилу.

Жалюзі обвідного каналу 2 для збільшення подачі повітря в приміщення, являють собою лопатки, зібрані в спеціальному каркасі, і приводяться в рух виконавчим механізмом МЕО-4/63-0,63. Чотири лопатки, крім того, можуть відкриватися електромагнітом. Жалюзі 3 захищають теплообмінник від обмерзання, вони складаються з лопаток, також зібраних у каркасі. Їх привід здійснюється електромагнітом.

Теплоутилізатор має регулятор, що контролює температуру зовнішнього повітря, і регулятор температури повітря в приміщенні, які є командними приладами системи керування в автоматичному режимі. Повітря, що видаляється з приміщення осьовим витяжним вентилятором 6, проходить через фільтр 7, потім через нижню (випарну) секцію теплообмінника 5, де віддає частину теплоти через стінки теплових труб фреону. Під впливом цієї теплоти фреон випаровується і підіймається у верхню (конденсаційну) частину теплових труб теплообмінника. Припливне повітря, що нагнітається осьовим припливним вентилятором 1, проходить через верхню секцію теплообмінника 4, підігрівається за рахунок тепла конденсації парів фреону і подається в приміщення. Теплова потужність теплообмінника регулюється зміною кількості повітря, що проходить через теплообмінник.

При обмерзанні теплообмінника за сигналом датчика температури,

встановленого у витяжному каналі, закриваються жалюзі 3 в припливному каналі і одночасно відкривається частина лопаток жалюзі 2 в обвідному. У цьому випадку кількість припливного повітря, що надходить через теплообмінник, і знімання тепла з теплових труб зменшуються, температура повітря, що видаляється за теплообмінником збільшується і труби розморожуються.

При зниженні температури повітря в приміщенні нижче установленної межі за сигналом датчика температури внутрішнього повітря він додатково підігрівається припливним повітрям за рахунок роботи блоку електрокалориферів потужністю 2 x 60 кВт.

Основні технічні дані установки теплоутилізаційної УТ-Ф-12	
Подача припливного повітря в зимовому режимі, м <sup>3</sup> /год	12000
Теплова потужність (при $\Delta T = 40$ °C), кВт	64...80
Встановлена потужність електродвигунів, кВт	15
Коефіцієнт ефективності утилізатора	0,4...0,5
Габаритні розміри, мм	2700x2300x1300
Маса установки, кг	1900

Комбіновані комплекси припливно-витяжних установок.

Комбіновані комплекси припливно-витяжних установок ПВУ-4М-6 та ПВУ-6М призначені для вентиляції та опалення тваринницьких приміщень.

До складу комплексу входять по шість припливно-витяжних установок, в яких сумішені подача свіжого та видалення відпрацьованого повітря. Переміщення повітря забезпечується двоконтурним робочим колесом 2 вентилятора (рис. 5.6).

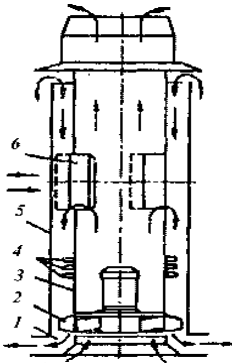


Рис. 5.6. Функціональна схема припливно-витяжної установки ПВУ-М

- 1 – кільцевий канал;
- 2 – робоче колесо вентилятора;
- 3 – внутрішній повітропровід;
- 4 – електронагрівачі;
- 5 – корпус; 6 – заслінки

Внутрішні лопаті колеса вентилятора переміщують відпрацьоване повітря по внутрішньому повітропроводу. Зовнішні лопаті переміщують свіже повітря по кільцевому каналу 1 між корпусом 5 та внутрішнім повітропроводом 3.



Змішувальні заслінки 6 забезпечують рециркуляцію повітря, забезпечуючи повернення частини витяжного повітря знову в приміщення.

Для підігріву повітря в холодну пору року в установці передбачені електронагрівачі 4.

Теплообмін між потоками відпрацьованого і свіжого повітря відбувається через стінки внутрішнього повітропроводу, завдяки чому 5...7% теплоти внутрішнього повітря передається припливному повітрю, що забезпечує певну економію енергоресурсів.

Система керування установками ПВУ забезпечує регулювання потужності нагрівних елементів установки за  $\pi$ -законом при зниженні температури в приміщенні нижче заданого значення та відкриття заслінок при підвищенні температури вище заданого значення.

#### Електроопалювальні установки акумуляційного типу.

Ефективність використання електроенергії для підігрівання повітря в системах вентиляції можна значно підвищити за рахунок використання теплоакumuляційних установок, які вмикаються в електромережу в години добових графіків навантаження. Тому електроопалювальні установки з акумуляцією теплоти, що працюють за примусовим добовим графіком, найбільш перспективні для використання.

Електроопалювальна установка акумуляційного типу виконується у вигляді теплоакumuлюючого осердя, в якому розміщені нагрівні елементи, зовні вкритою тепловою ізоляцією.

Для регулювання тепловіддачі в ньому є канали, встановлені заслінки та вентилятори.

Теплоакumuлюючі осердя найчастіше виготовляють з керамічних матеріалів, що характеризуються високою термостійкістю і теплоємністю (магнезит, хромомагнезити та шамотна цегла, жаростійкий бетон, гравій, граніт). Як добрий теплоакumuлятор можна використовувати воду.

Схему теплоакumuляційної установки з осердям із магнезитової цегли наведено на рис. 5.7. Осердя 4 має канали з електронагрівниками типу ТЕН. Повітря спрямовується вентилятором 5 частково через канали в осерді, а частково по обвідному каналу 7 у залежності від положення заслінки 6.

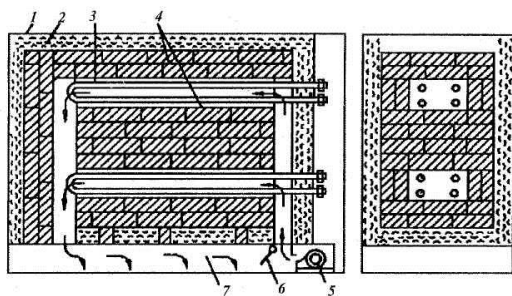


Рис. 5.7. Схема електроопалювальної установки акумуляційної типу з осердям з магнезитової цегли

- 1 – металевий кожух;
- 2 – теплоізоляція;
- 3 – нагрівники (ТЕН);
- 4 – акумулюючі осердя;
- 5 – вентилятор;
- 6 – заслінка;
- 7 – обвідний канал

Зміною величини відкриття заслінки 6 можна також забезпечувати підтримання постійної температури повітря на виході.

Теплоакумуляційна установка ЕОКС-150/0,4-ІІ складається з теплоакумуляючого осердя, електрокалорифера і вентилятора. Теплоакумуляюче осердя має бетонні блоки з каналами, в яких розміщені нагрівники. Осердя вкрите тепловою ізоляцією і розміщене всередині металевого кожуха. Потужність установки становить 150кВт, зокрема, 105кВт на акумуляцію і 45кВт на підігрівання повітря у період заряджання теплоакумуляційного осердя. Час заряджання становить 8год, перепад температур повітря на вході та виході установки – 40°C, подача повітря – 3000м<sup>3</sup>/год, габаритні розміри – 390x2315x2285мм, маса – 6770кг.

Електротермічне обладнання систем місцевого електрообігрівання молодняку тварин і птиці.

Установки загального опалення не забезпечують однаково комфортні умови для тварин у всіх зонах приміщення. Використання установок локального (місцевого) обігріву при одному і тому ж рівні годівлі дозволяє в 3...4 рази підвищити збереженість молодняку, на 10... 15 % збільшити продуктивність тварин. В результаті підвищуються прирости, до 25 % зменшується собівартість продукції. Отже під час вирощування молодняку тварин і птиці виникає необхідність створення оптимального температурного режиму в певних зонах приміщення. Для цього використовують установки місцевого обігрівання (інфрачервоні опромінювані, електробрудери, теплу підлогу, електрообігрівальні килимки, напівпровідникові плівкові нагрівники, електрообігрівальні панелі тощо).

*Інфрачервоні опромінювані.*

Щоб вибрати засоби інфрачервоного обігріву, визначають температуру, що відчувається тваринами як комфортна в зоні їх розташування в приміщенні, °С:

$$T_{nm} = mT_p + (1 - m)T_e, \quad (5.7)$$

де  $m$  — зразковий коефіцієнт (для корівників  $m = 0,3$ ; свинарників — 0,42);  $T_p$  — радіаційна температура поверхні огорожі, °С;  $T_e$  — температура повітря в приміщенні, °С.

Після визначають необхідне інфрачервоне опромінення, Вт/м<sup>2</sup>:

$$E_{ик} = (T_{opt} - T_{nm})/K_1, \quad (5.8)$$

де  $T_{opt}$  — оптимальна температура в зоні розташування тварин, визначається зоотехнічними нормами, °С;  $K_1$  — коефіцієнт, що зв'язує значення  $E_{ик}$  з температурою,  $K_1 = 0,04$  (м<sup>2</sup> · °С)/Вт.

Знаючи опроміненість  $E_{ик}$  і площу майданчика  $F$  для обігріву, вибирають потужність  $P$ , висоту підвісу  $h$  і число опромінювачів  $N$ .

Одинична потужність опромінювача, Вт:

$$P = w F/N, \quad (5.9)$$

де  $w$  — питома потужність загального рівномірного опромінення, Вт/м<sup>2</sup>,  $w \approx E_{ик}$

Джерелом інфрачервоного випромінювання є будь-яке нагріте тіло. Потужним природнім джерелом інфрачервоних променів є сонце, у спектрі

якого переважають промені в довжиною хвиль від 0,76 до 5мкм.

За спектральним складом штучні джерела інфрачервоного випромінювання поділяють на «світлі» і «темні».

«Світлі» випромінювачі за конструкцією і принципом дії подібні до ламп розжарювання, але порівняно з останніми мають нижчу температуру нагрівання вольфрамової спіралі (2270...2770°K). Максимум спектральної густини випромінювання цих джерел знаходиться в межах 1000...1400нм. Промисловість випускає інфрачервоні дзеркальні лампи типу ІКЗ, ІКЗК, ІКЗС і КІ.

Для концентрації потоку випромінювання в необхідному напрямку і захисту ламп від механічних пошкоджень та крапель води, використовують різні за конструкцією світильники.

Основна частина потоку випромінювання ламп ІКЗ та ІКЗК припадає на область спектра з довжиною хвиль 0,6...2мкм.

«Темними» називають низькотемпературні інфрачервоні випромінювачі. Вони являють собою металеву трубку, всередині якої в вогнетривкій ізоляційній масі розміщена нагрівальна ніхромової спіраль. Температура нагрівання ніхромової спіралі становить 700...1000°K. Максимум випромінювання припадає на частину спектра з довжиною хвилі 3,5...4мкм. Відсутність контакту нагрітої спіралі з повітрям забезпечує тривалий термін служби випромінювача.

Інфрачервоне випромінювання не лише проявляє теплову дію, а й активізує біологічні процеси в організмі тварин, підвищує їх тонус.

Для потреб сільського господарства промисловість випускає:

– світильники: ОРІ-1 для ламп ІКЗ-220-500; ССПО 1-250 для ламп ІКЗК-220-250;

– опромінювач ОКБ-3296Т з нагрівальними елементами типу ТЕН;

– брудер БП-1А з нагрівальними елементами типу ТЕН.

Проте найбільший ефект спостерігається при застосуванні одночасного ультрафіолетового опромінювання і інфрачервоного обігріву. Для таких потреб були розроблені установки типу ІКУФ-1, ІКУФ-1М, ІКУФ-2М, ІКУФ-3М, «Луч», ЕРИКО-1 та СОЖ-1.

До складу однієї установки ІКУФ-1М входить 40 опромінювачів (рис. 5.8), силовий щиток і блок програмного керування. Кожен опромінювач має дві інфрачервоні лампи типу ІКЗК-220-250 і одну ультрафіолетову лампу ЛЕ-15. Один опромінювач забезпечує обігрівання і опромінювання поросят-сисунів у двох станко-місцях, а телят – в одному станко-місці.

Принципальна електрична схема установки ІКУФ-1М зображена на рис. 5.9.

В схемі передбачено ручне і автоматичне керування. При ручному керуванні тумблери SA1 і SA2 встановлюють у положення «А». Якщо подати на схему напругу, то спрацює реле часу КТ1 типу 2РВМ і через свої контакти подасть напругу на котушки електромагнітних пускачів КМ1 і КМ2.

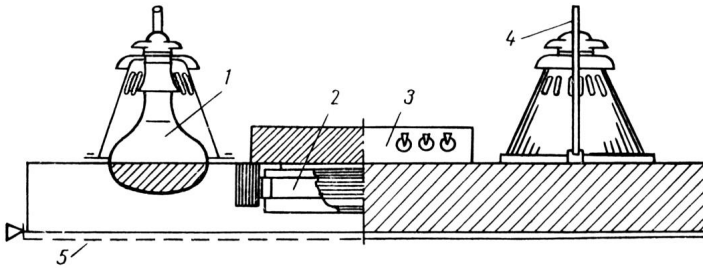


Рисунок 5.8. Будова опромінювача установки ІКУФ-1М

1- інфрачервона лампа; 2- еритемна лампа; 3- кожух пуско-регулюючого апарата з перемикачами; 4- підвіска; 5- захисна решітка

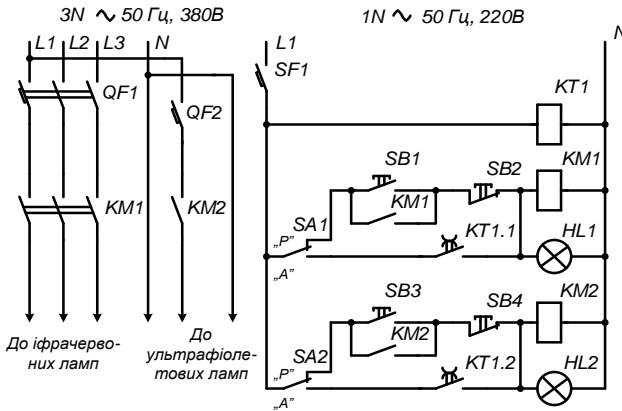


Рисунок 5.9. Електрична принципальна схема установки інфрачервоного обігріву ІКУФ-1М

Пускачі спрацюють і ввімкнуть інфрачервоні та ультрафіолетові лампи. Ультрафіолетові лампи розраховані на напругу 127В і живляться від спеціальних трансформаторів. Програмне реле регулюють на необхідний режим роботи, і воно автоматично підтримує потрібну тривалість роботи ламп.

Універсальна автоматизована установка «Луч» (рис. 5.10) призначена для інфрачервоного обігрівання і ультрафіолетового опромінення молодянку тварин і птиці. Вона складається з пульта керування, 40 опромінювачів і регулятора напруги (два автотрансформатори типу АТ-10).

Опромінювач виконаний у формі жорсткої овальної конструкції, в якій на кронштейні змонтовані дві інфрачервоні лампи 2 і між ними одна еритемна лампа типу ЛЕ-15 або ЛЕО-15. Зверху в кожусі 3 розташована пуско-регулююча апаратура лампи ЛЕ-15. Знизу опромінювач закритий

захисною решіткою 5. Автотрансформатори типу АТ-10 служать для регулювання напруги на інфрачервоних лампах, що дає змогу регулювати температурний режим у процесі вирощування молодняка.

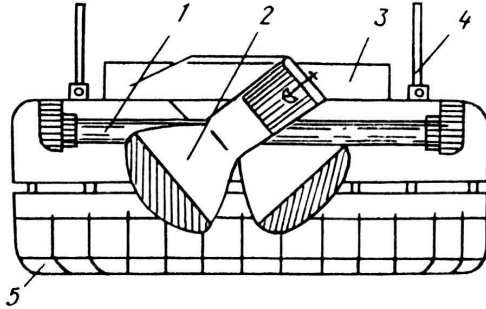


Рис. 5.10. Будова опромінювача установки «Луч»:

1- еритемна лампа; 2- інфрачервона лампа; 3- кожух пуско-регулюючої апаратури; 4- підвіска; 5- захисна решітка

Принципіальна електрична схема установки «Луч» зображена на рисунку 5.11. Схема забезпечує ручне і автоматичне керування.

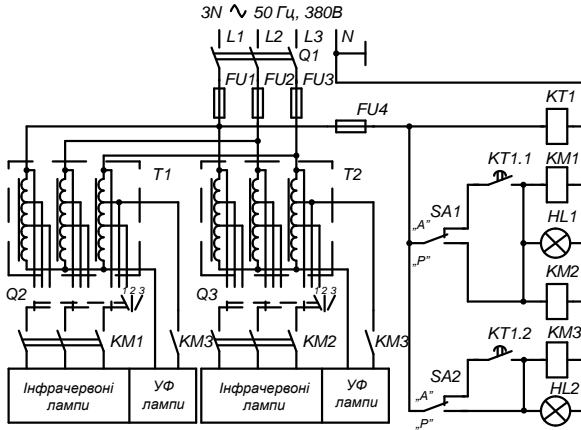


Рис. 5.11. Електрична принципіальна схема установки інфрачервоного обігріву «Луч»

При ручному керуванні вмикають і вимикають інфрачервоні лампи перемикачем SA1, а необхідну напругу на лампах встановлюють перемикачами Q2 і Q3. При автоматичному керуванні перемикач SA1 встановлюють у положення «А». Після цього перемикачами Q2 і Q3 встановлюють необхідну напругу для інфрачервоних ламп.

Ручне керування лампами ЛЕ-15 здійснюють вимикачем SA2. При автоматичному керуванні лампами ЛЕ-15 перемикач SA2 встановлюють у положення «А», а режим роботи забезпечує друга програма реле часу 2РВМ (контакт КТ1:2) відповідно до заданої добової дози.

Для обігрівання 500...600 курчат віком від одного до 30 днів при утриманні їх на підлозі використовують брудери БП-1А (рис. 5.12).

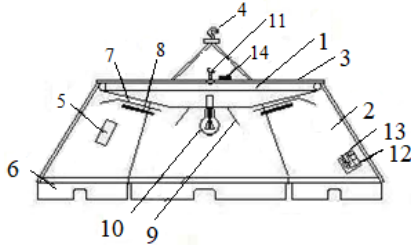


Рисунок 5.12. Будова брудера БП-1А  
1 – рама; 2 – секція парасолі; 3 – дах парасолі; 4 – крюк підвісу; 5 – оглядове вікно; 6 – шторка; 7 – кожух нагрівача; 8 – нагрівач (ТЕН); 9 – кожух лампи освітлення; 10 – лампа освітлення; 11 – сигнальна лампа; 12 – термореле; 13 – термометр; 14 – клемна колодка

### Технічні параметри брудера БП-1А

Електрична потужність брудера	1,0 кВт
Точність регулювання температури	$\pm 2$ °С
Площа обігріву	$2,1 \pm 0,1$ м <sup>2</sup>
Число курчат, що обігріваються	400...500
Висота підйому	до 2 м
Напруга	220 В
Габаритні розміри	800x1600x700 мм <sup>3</sup>

Брудер являє собою зонтик у вигляді шестигранної зрізаної металевої піраміди з ніжками змінної висоти. В середині зонтика встановлено чотири нагрівальних електричних елементів потужністю по 250Вт кожний, терморегулятор і термометр. Дві секції піраміди мають круглі отвори з відкидними кришками для забезпечення обміну повітря під брудером. На кришці встановлена сигнальна лампа.

Принципальна електрична схема брудера зображена на рис 5.13. При вмиканні брудера в електричну мережу напівпровідниковий регулятор температури одержить живлення і ввімкне нагрівальні елементи ЕК1...ЕК4. Нагрівальні елементи складені за схемою рівноплечого моста, в діагональ якого ввімкнена сигнальна лампа. Сигнальна лампа засвічується при перегоранні одного з нагрівальних елементів. Якщо температура під брудером досягає заданої норми, то регулятор вимикає нагрівальні елементи.

При зниженні температури повітря під брудером нагрівальні елементи знову вмикаються.

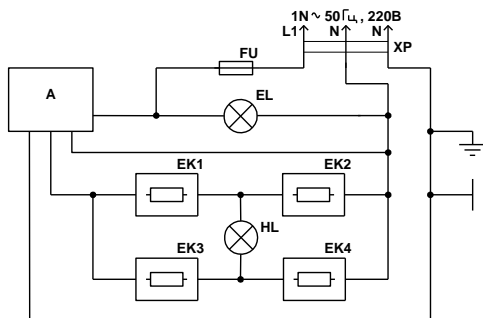


Рисунок 5.13. Принципіальна електрична схема брудера БП – 1А

Пожежна безпека електричного брудера обумовлена наявністю підстилки з горючих матеріалів та відкритих нагрівальних елементів. Особливо пожежна безпека зростає при зменшенні відстані від нагрівального елемента до підстилки (менше 80см).

При улаштуванні та експлуатації електричних брудерів необхідно дотримуватися наступних вимог пожежної безпеки:

- відстань до підстилки і горючих предметів повинна бути по вертикалі не менше 0,8м, а по горизонталі – не менше 0,25м;
- нагрівальні елементи всіх типів повинні бути заводського виготовлення, застосування відкритих нагрівальних елементів не є допустимим;
- електроживлення брудерів має здійснюватися окремими лініями безпосередньо від РЩ;
- у кожного брудера повинен бути самостійний вимикач, а також необхідно передбачати захист від струмів короткого замикання та перевантаження;
- розподільний щит повинен мати вимикач для знеструмлення всього електрообладнання;
- температурний режим під брудером повинен підтримуватися автоматично;
- проводи (або кабелі) необхідно прокладати на висоті не менше 2,5м від рівня підлоги і на відстані не менше 0,1м від горючих конструкцій;
- прийнятно-здавальні випробування повинні проводитися за присутності представників держпожежо нагляду.

#### Електрообігрівальна підлога.

При утриманні на теплій підлозі мікроклімат у зоні знаходження тварин і птиці значно поліпшується: підвищується температура і рух повітря над підлогою, в результаті чого відносна вологість і концентрація шкідливих газів зменшується.

Значно зменшується або зовсім відпадає потреба в підстилці (для курчат

підстилкою є безперервно висихаючий на підлозі послід).

Основною перевагою теплої підлоги над опромінювачами є її велика теплоакумулююча здатність, що дає змогу без шкоди для тварин вимикати нагрівні елементи на 3...4 год у період максимуму навантаження в енергосистемі. Швидкість охолодження її приблизно 1°C на годину.

Така підлога відзначається невеликою металомісткістю, простотою будови, незначними витратами на обслуговування, безпекою в пожежному відношенні тощо.

Конструктивне виконання електрообігрівної підлоги залежить від виду й віку тварин чи птиці; конфігурації і розмірів приміщення, використаних матеріалів і напруги живлення. Найпоширенішою є підлога з безпосереднім замуруванням нагрівних елементів.

У приміщеннях для вирощування курчат рівномірно обігрівають всю площу підлоги, а в свинарниках-відгодівельниках і телятниках влаштовують окремі обігрівні смуги підлоги.

Підлогу обігрівають електронагрівними елементами з проводів ПОСХВ, ПОСХП, ПОСХВТ або сталюого оцинкованого дроту. Провід замурують у бетонну підлогу, а сталюий дріт прокладають у керамічних трубах.

На утрамбований ґрунт насипають шар щебню і знову утрамбовують. Потім виконують бетонну або цементну стяжку і на цю основу кладуть гідроізоляцію з руберойду або поліетиленової плівки. Смуги руберойду чи плівки простилають внакладку, а місця з'єднань заливають гарячим бітумом (рис. 5.14, а).

На гідроізоляцію насипають шар теплової ізоляції зі шлаку, керамзиту, керамзитобетону, пінобетону або інших теплоізоляційних матеріалів. Теплова ізоляція повинна виступати за межі контуру обігрівного майданчика на 0,1 м.

Спочатку на теплову ізоляцію укладають шар (4...12 см) бетону. Після укладання нагрівних проводів кладуть другий шар (3...4 см) бетону, а після монтажу екрануючої сітки – третій шар товщиною 3 см. Сумарна товщина бетону залежить від виду й віку тварин та необхідної теплоакумуляційної здатності і становить переважно 10...20 см.

Відрізкам нагрівного проводу надають різну конфігурацію залежно від призначення і планування приміщення (рис. 5.14, б). У приміщеннях для вирощування курчат, свинарниках для відгодівлі і дорощування молодняку та свинарниках-маточниках використовують схеми А і Б. У свинарниках-маточниках, в яких між двома стійлами для свиноматок розміщений станок для поросят, рекомендовано схеми В, Г і Д. Для безпеки обслуговуючого персоналу і тварин при нарузі живлення 380/220 В над нагрівними проводами встановлюють екрануючу сітку з розміром комірок 250x150 мм і діаметром дроту 3...4 мм. Окремі сітки зварюють між собою для створення загального екрану з найменшим електричним опором. До екрануючої сітки перед заливанням її бетоном приварюють заземлюючі проводи.



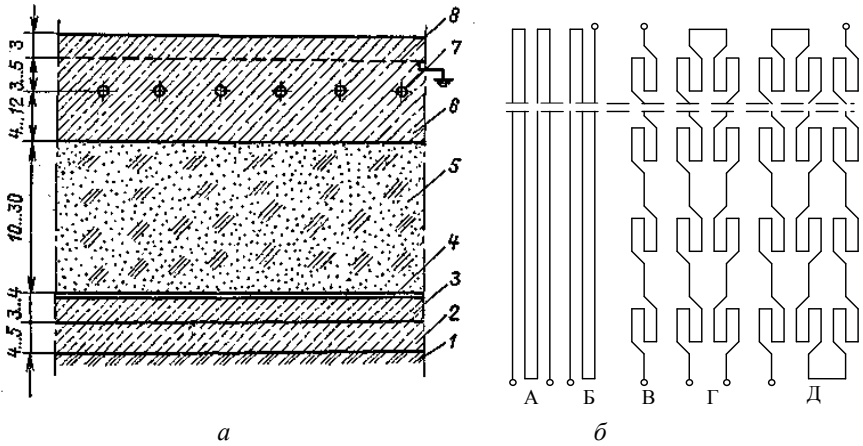


Рис. 5.14. Підлога з електрообігріванням

а – поперечний розріз; б – конфігурації відрізків нагрівного проводу: 1 – захисна сітка; 2 – нагрівний провід; 3 і 6 – бетон; 4 – теплоізоляція; 5 – гідроізоляція; 7 – щебінь; 8 – утрамбований ґрунт

Якщо живлення відбувається від мережі напругою 380/220В з глухозаземленою нейтраллю, то екрануючу сітку приєднують до нульового проводу та заземлюючого контуру приміщення, а за відсутності останнього – до спеціально виконаного заземлення. Заземлень повинно бути два, причому кожне має складатися не менш як з трьох заземлювачів. Нагрівні проводи з'єднують між собою та приєднують до проводів живлення в розподільних коробках, що встановлюють у бетоні біля виводів нагрівних проводів кожної секції.

Для автоматичного регулювання температури підлоги використовують напівпровідникові двопозиційні регулятори типу ПТР-2-04. Датчики температури (терморезистори) розміщують у металевих гільзах, встановлених у бетонній підлозі. Екранований кабель для з'єднання датчиків температури зі шафою керування прокладають в підлозі у металевих трубах. Керування нагрівними елементами теплої підлоги здійснюють із шафи керування типу ШАИ9966-23АУ5.

Розрахунок електрообігрівання підлоги проводами ПОСХВ, ПОСХП і ПОСХВТ виконують наступним чином.

Площа ділянки підлоги, яку необхідно обігрівати, визначається за формулою:

$$F = f \cdot N, \quad (5.10)$$

де  $f$  – питома площа обігрівання,  $m^2$ ;  $N$  – кількість тварин, гол.

Питома потужність підлоги визначається за формулою:

$$P_{num} = \frac{\alpha(T_{nid} - T_{нов})}{\eta}, \quad (5.11)$$

де  $\alpha$  – коефіцієнт тепловіддачі підлоги,  $\alpha = 10...13$  Вт/м<sup>2</sup>·°C;  $T_{nid}$  – температура поверхні підлоги, °C;  $T\theta_{нов}$  – температура повітря у приміщенні, °C;  $\eta$  – к.к.д. підлоги,  $\eta = 0,75...0,85$ .

Загальна установлена потужність обігрівання підлоги ( $P$ , кВт) визначається за формулою:

$$P = p_{num} \cdot F \cdot 10^{-3}. \quad (5.12)$$

Потужність на одну фазу становить:

$$P_1 = \frac{P}{3 \cdot n}. \quad (5.13)$$

Вибирається марка електронагрівального проводу та визначається кількість паралельних секцій на одну фазу:

$$Z = \frac{P_1 \cdot 10^3}{U_\phi} \sqrt{\frac{r}{\Delta P}}, \quad (5.14)$$

де  $r$  – опір 1м проводу при робочій температурі, Ом/м;  $\Delta P$  – допустима потужність нагрівального проводу, Вт/м (табл. 5, дод. А);  $U_\phi$  – фазна напруга, В.

Загальна довжина проводу на фазу:

$$l = -\frac{P_1 \cdot 10^3}{\Delta P}. \quad (5.15)$$

Довжина паралельної секції:

$$l_c = \frac{l}{Z}. \quad (5.16)$$

Крок укладання проводу:

$$h = \frac{F}{3\ell}. \quad (5.17)$$

Крок укладання проводу приймають з таблиці 11, дод. В.

#### Електрообігрівальні грілки, панелі та килимки.

*Електрообігрівальні грілки.* Грілки типу ЕГЯ-3М, ЕОЯ-0,15-220 призначені для обсушування новонароджених ягнят та інших тварин у перші хвилини їх життя. Грілки являють собою прямокутний ящик, який складається з розбірного корпусу і нагрівального елемента, виконаного з ніхромового дроту або вугле-графітової стрічки. У центрі нагрівального елемента встановлений термообмежувач (ТР-200 чи ТО 20-11-121). Типові габаритні розміри грілок — 490 x 476 x 400 мм. Напруга живлення — 36 і 220 В. Споживана потужність — 72 і 150 Вт. Температура на поверхні нагрівального «дна» — 37...41 °C. Час сушіння ягняти — 40...50 хв

*Електрообігрівальні килимки.* Килимки типу ЕП-935 виконані з двох шарів хімоустійкої гуми, між якими рівномірно розподілений електронагрівальний елемент з нагрівального дроту ПОСХВ (рис. 5.15). Випускають дві модифікації килимків цього типу: у вигляді панелі розміром 1200 x 500 x 25 мм, армованої по периметру кутниковою сталлю, і у вигляді м'якого килимка

розміром 1000 x 600 x 20 мм. Технічні характеристики килимка ЕП-935: напруга живлення — 36 В; споживана потужність — 200 Вт; температура на поверхні — 30 °С; корисна площа — 0,6 м<sup>2</sup>; маса — не більше 12 кг. Він призначений для обігрівання восьми поросят. Задана температура на поверхні килимка підтримується автоматично за допомогою терморегулятора (одного на 16 килимків).

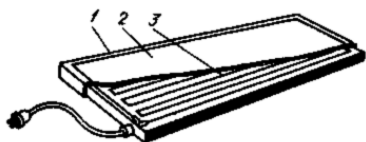


Рис. 5.15. Електрообігрівальний килимок

1 – металевий каркас; 2 – гумове покриття; 3 – електронагрівник.

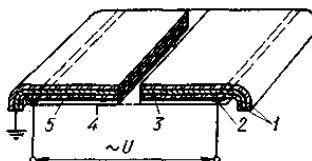


Рисунок 5.16. Плівковий нагрівник

1 – склоемалева ізоляція; 2 – контактний електрод; 3 – електронагрівник; 4 – теплостійке покриття; 5 – електронагрівальний плівковий елемент опору.

Для обігрівання молодяку тварин і птиці застосовують також *струмопровідні плівки* органічного і неорганічного типів. Плівки мають малу масу і низьку вартість. Плівковий нагрівник (рис. 5.16) виконується у вигляді тонколистової штампованої сталльної панелі, покритої зверху склоемалевою ізоляцією, а знизу по всій площі тонкою струмопровідною феросиліцієвою плівкою. Струм до плівки підводиться за допомогою гнучких провідників і двох металевих стрічок, нанесених по всій ширині плівки з обох боків. Одна панель має потужність близько 200Вт і забезпечує обігрівання поросят одного опоросу або до 130 курчат.

*Електрообігрівальні панелі* використовують для опалення виробничих і побутових приміщень. Нагрівальні елементи закладають у пустоти в бетоні або безпосередньо в бетонну масу. Панель має металевий каркас і екрануючу сітку. Найбільш поширені панелі з нагрівальними елементами з проводів ПОСХВ, ПОСХП і ПОСХВТ.

*Електрообігрівні манежі.* Після обсушування в грілках ягнят розміщують на манежах типу ЕМ-0,36-220 і тримають на них протягом 20...30 днів. Манеж оснащений двома нагрівальними елементами ЕОЯ-0,18-220, виконаними також на основі вугле-графітової стрічки, сумарною потужністю 360 Вт. Площа манежу — 1600 x760 мм, на якій розміщуються не менше 15 ягнят.

Температура на поверхні манежу (30...15 °С) може змінюватися залежно від тривалості перебування ягнят на манежах після висушування в грілках. Регулятори температури — ТЕЗП або РТЕ-3.

Найкращі умови для молодяку створюють при комбінованому обігріванні з використанням інфрачервоних опромінювачів і теплої підлоги.

### Приклад 1

Розрахувати електрообігрівну підлогу в свинарнику.

*Вихідні дані:*

Вид тварин – поросята відлучені; кількість – 80 станків; температура підлоги  $T_{нід} = 24^\circ\text{C}$ ; температура повітря  $T_{нов} = 18^\circ\text{C}$ ; питома площа обігрівання  $f = 1,2 \text{ м}^2/\text{станок}$ .

*Розв'язання*

Визначаємо площу ділянки підлоги, яку треба обігрівати:

$$F = f \cdot N = 1,2 \cdot 80 = 96 \text{ м}^2$$

де  $f$  – питома площа обігрівання,  $\text{м}^2$  (таблиця 11, дод. В);  $N$  – кількість станків.

Визначаємо питому потужність підлоги (поверхнева густина теплового потоку):

$$p_{num} = \frac{\alpha(T_{нід} - T_{нов})}{\eta} = \frac{12 \cdot (24 - 18)}{0,75} = 96 \text{ Вт/м}^2,$$

де  $\alpha$  – коефіцієнт тепловіддачі підлоги,  $\alpha = 10 \dots 13 \text{ Вт/м}^2 \cdot ^\circ\text{C}$ ;  $\eta$  – к.к.д. підлоги,  $\eta = 0,75 \dots 0,85$ .

Визначаємо установлену потужність обігрівання підлоги:

$$P = p_{num} \cdot F \cdot 10^{-3} = 96 \cdot 96 \cdot 10^{-3} = 9,2 \text{ кВт.}$$

Визначаємо потужність на одну фазу:

$$P_1 = \frac{P}{3 \cdot n} = \frac{9,2}{3 \cdot 1} = 3,07 \text{ кВт,}$$

де  $n$  – кількість секцій.

Вибираємо провід ПОСХП і визначаємо кількість паралельних секцій, на які потрібно розподілити загальну довжину проводу однієї фази:

$$Z = \frac{P_1 \cdot 10^3}{U_\phi} \sqrt{\frac{r}{\Delta P}} = \frac{3,07 \cdot 10^3}{220} \sqrt{\frac{0,94}{12}} \approx 1,6$$

де  $r$  – опір одного метра проводу при робочій температурі (для ПОСХП – 0,19, для ПОСХВ – 0,174 Ом·м<sup>-1</sup>);  $\Delta P$  – допустима потужність нагрівального проводу (для ПОСХП – 12...13, для ПОСХВ – 9...10 Вт·м<sup>-1</sup>).

Визначаємо загальну довжину проводу на фазу:

$$\ell = \frac{P_1 \cdot 10^3}{\Delta P} = \frac{3,07 \cdot 10^3}{12} = 256 \text{ м.}$$

Визначаємо довжину проводу однієї секції:

$$l_c = \frac{\ell}{Z} = \frac{256}{1,6} = 160 \text{ м.}$$

Визначаємо крок укладання проводу:

$$h = \frac{F}{3l} = \frac{96}{3 \cdot 256} = 0,125 \text{ м.}$$

### Приклад 2

Розрахувати плівковий нагрівальний елемент УралАГРО.

*Умова.* Температура, підтримувана усередині приміщення,  $T_{в} = 20 \text{ }^{\circ}\text{C}$ . Температура на поверхні плівкового нагрівального елемента  $T_{п} = 50 \text{ }^{\circ}\text{C}$ . Площа секції нагрівача  $0,1 \text{ м}^2$  ( $100 \times 10 \text{ см}$ ). В нагрівачі три секції включені послідовно. Напруга живлення —  $220 \text{ В}$ . Приймають коефіцієнт запасу  $1,2$ ; ККД- $0,9$ .

*Знайти* потужність секції  $P_1$  і потужність нагрівального елемента  $P$ .

*Рішення.* Визначаємо тепловий потік однієї секції нагрівального елемента

$$\Phi_n = \alpha F(T_n - T_e)$$

Вважаючи, що нагрівач розташований вертикально, з таблиці при  $T_{п} = 50 \text{ }^{\circ}\text{C}$  приймаємо коефіцієнт тепловіддачі  $\alpha = 11,5 \text{ Вт}/(\text{м}^2 \cdot \text{ }^{\circ}\text{C})$ . Звідси

$$\Phi_{n1} = 11,5 \cdot 0,1 \cdot (50 - 20) = 34,5 \text{ Вт.}$$

Потужність однієї секції

$$P_1 = K_z \Phi_{n1} / \eta = 1,2 \cdot 34,5 / 0,9 = 46 \text{ Вт.}$$

Напруга однієї секції

$$U_1 = U/3 = 220/3 = 73,3 \text{ В.}$$

Опір секції

$$R_1 = U_1^2 / P_1 = 73,3^2 / 46 = 5372,9 / 46 = 116,8 \text{ Ом.}$$

Загальний опір нагрівача

$$R_1 = 3R_1 = 116,8 \cdot 3 = 350,4 \text{ Ом.}$$

Розрахункова потужність елемента

$$P_p = 3P_1 = 3 \cdot 46 = 138 \text{ Вт.}$$

Перевірка значення електричної потужності

$$P = U^2 / R = 220^2 / 350,4 = 48400 / 350,4 = 138,1 \text{ Вт,}$$

тобто розрахункова і розвинута потужності практично збігаються.

Далі необхідно вибрати тип матеріалу фольги і форму нагрівача так, щоб його розміри і довжина забезпечували необхідний опір секції  $R_1$ , рівний  $116,8 \text{ Ом}$ , і нагрівача —  $R = 350,4 \text{ Ом}$ . Останнє краще робити за допомогою вимірювальних мостів.

## 5.2. Електрообігрівання парників і теплиць

### Агротехнічні вимоги до мікроклімату споруд захищеного ґрунту.

До споруд захищеного ґрунту відносяться парники, весняні й зимові теплиці, оранжереї.

Основним параметром мікроклімату в спорудах захищеного ґрунту є температура повітря. Крім температури повітря велике значення для вирощування рослин має також і температура ґрунту. Рекомендовані значення температури повітря для деяких культур наведені в таблиці 12, дод. В.

Температурний перепад між ґрунтом і повітрям не має перевищувати  $3 \dots 5 \text{ }^{\circ}\text{C}$ . При цьому вдень повітря повинно нагріватися більше, ніж ґрунт, а вночі – навпаки. Для забезпечення відзначених параметрів здійснюють ґрунтове, повітряне або комбіноване електрообігрівання парників і теплиць.

ґрунтове обігрівання забезпечує найшвидке розігрівання парників і

теплиць. Воно відзначається також найменшою енергомісткістю і значною теплоакумулюючою здатністю, а тому дозволяє робити перерви в електропостачанні.

При повітряному обігріванні витрата електроенергії, порівняно з ґрунтовим, збільшується приблизно на 50%. При цьому ґрунт розігрівається повільно, теплоти акумулюється мало. Проте перевагою повітряного способу є менші капітальні вкладення на будівництво, тому воно рекомендується при середніх та пізніх строках введення парників і теплиць в експлуатацію.

Комбіноване (ґрунтово-повітряне) обігрівання забезпечує найкращі умови для рослин, проте і капітальні затрати при цьому найбільші. Його використовують за ранніх строків введення в експлуатацію парників і теплиць.

Тому, враховуючи відзначене, в парниках найчастіше влаштовують ґрунтове обігрівання, а в теплицях, при ранніх строках введення в експлуатацію використовують ґрунтово-повітряне обігрівання, при пізніх – лише повітряне.

Для реалізації перерахованих видів обігрівання у парниках і теплицях розроблено декілька способів: елементне, електродне, електрокалориферне та променисте. Найпоширенішими є елементний та електрокалориферний способи електронагрівання.

При елементному обігріванні використовують наступні нагрівні елементи: сталевий оцинкований дріт діаметром 2...3мм в ізоляційних трубах; нагрівні проводи ПОСХВ, ПОСХП та ПОСХВТ; неізольований дріт діаметром 5...7мм, прокладений у шарі піску або безпосередньо в ґрунті при зниженій напрузі живлення (50В); сталевий дріт, прокладений у шарі асфальтобетону.

Відзначимо переваги тих чи інших нагрівних елементів. Використання сталевих дротів в ізоляційних трубах відзначається простотою виконання монтажних робіт, легкістю заміни дроту у разі перегорання, доброю ізоляцією нагрівного елемента. Недоліками даного способу є дефіцитність та вартість азбестоцементних труб, невеликий термін служби дроту (1-2 роки), втрати до 20% корисної площі парників, зайнятої трубами повітряного обігрівання і монтажними каналами у торці.

Переваги обігрівання неізольованим сталевим дротом, при зниженій напрузі живлення: простота конструкції та монтажу нагрівного пристрою, підвищений термін служби (8-10 років), рівномірність температурного поля, легкість розігрівання ґрунту, невеликі капітальні вкладення та експлуатаційні витрати.

Недоліками такого способу є необхідність встановлення додаткових знижувальних трансформаторів, складність заміни перегорілого дроту, великі витрати проводів. До того ж несталі електричні властивості сталевих дротів і залежність електропровідності ґрунту від його вологості значно ускладнюють розрахунок нагрівних елементів і регулювання температурного режиму.

При обігріванні ґрунту парників і теплиць нагрівними проводами

ПОСХВ, ПОСХП і ПОСХВТ забезпечується рівномірність розподілу температури, надійність і довговічність нагрівних елементів. До недоліків цього способу належать збільшені капітальні витрати, у зв'язку з необхідністю захисту нагрівного проводу від механічних пошкоджень, та складність заміни нагрівних елементів.

Обігрівання асфальтобетонними блоками відзначається довговічністю і високою механічною міцністю нагрівників, рівномірністю розподілу температури і великою теплоаккумуляційною здатністю. А основними недоліками є значна трудомісткість виготовлення нагрівного блоку і неможливість заміни нагрівних елементів.

У теплицях нагрівні елементи зі сталюго дроту в ізоляційних трубах ненадійні, оскільки під час вирощування овочеві культури поливають значно більше, ніж розсаду у парниках. При цьому зволожується не лише ґрунт, але й шар піску з розміщеними нагрівними елементами, в результаті чого вони часто перегорюють. Більш надійними в теплицях є нагрівні елементи, що виготовлені з проводів ПОСХВ, ПОСХП і ПОСХВТ.

Електрообігрівання парників. Електрообігрівання парників часто здійснюють з використанням трубчастих нагрівальних елементів. При цьому для обігрівання ґрунту (рис. 5.17, а) використовують азбестоцементні або гончарні труби діаметром 100...150мм, а для обігрівання повітря – труби діаметром 50...75мм.

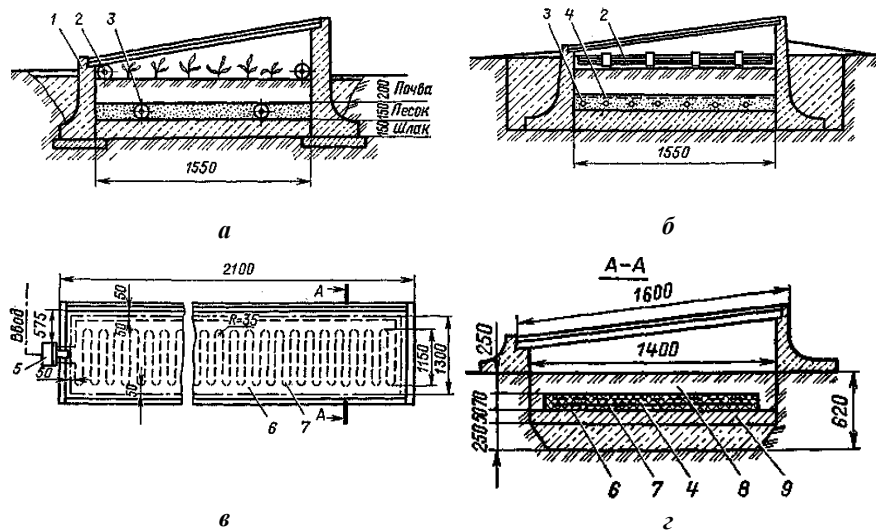


Рис. 5.17. Будава електрообігріву ґрунту і повітря в парниках

а – обігрів трубчастими нагрівними елементами; б – обігрів нагрівними проводами в піску; в – обігрів асфальтобетонним монолітом; 1 – патрубні елементи нагріву; 2 – елементи повітряного нагріву; 3 – елементи ґрунтового обігрівання; 4 – захисна металева сітка; 5 – клемна коробка; 6 – асфальтобетонний моноліт з обігрівним проводом і захисною металевою сіткою; 8 – ґрунт, 9 – гравій.

Для підвищення електроізоляційних властивостей азбестоцементні труби просочують у гарячому бітумі або трансформаторному маслі. Для забезпечення герметичності труби з'єднують за допомогою муфт з промазуванням місць з'єднання цементним розчином.

Труби ґрунтового і повітряного обігрівання прокладають з нахилом 0,002...0,003. Всередині труб на ізоляційних опорних дисках протягують нагрівальний провід або голий оцинкований дріт. На виході з труб провід закріплюють у монтажних каналах по торцях парника. Живлення голого дроту зазвичай здійснюють пониженою напругою.

При безпосередньому укладанні в пісок провід від механічних пошкоджень захищають металевою сіткою з вічками 30...50мм, яка укладається в піску над проводом на відстані 50мм (рис. 5.17, б) або цементною стяжкою. Сітку заземлюють, що забезпечує додатковий захід електробезпеки на випадок пошкодження ізоляції проводу. Крок укладання проводу біля патрубків становить 50мм та збільшується до 130мм в середині парника.

При необхідності обігрівати нагрівним проводом у парнику повітря, його підвішують до сталюого дроту, натягнутого вздовж парника на відстані 20...30мм від патрубків.

Електрообігрівання теплиць. Для обігрівання в теплицях повітря використовують електрокалориферні установки серії СФОЦ. Ґрунт найчастіше обігрівують нагрівними проводами ПОСХВ, ПОСХП, ПОСХВТ та неізольованим сталюим дротом при зниженій напрузі живлення.

У теплицях, що вводяться в експлуатацію на початку березня, рекомендована потужність нагрівних елементів для обігрівання повітря становить 120, а ґрунту – 60...80Вт/м<sup>2</sup>.

У теплицях, що використовуються з кінця березня, як правило обігрівують лише повітря, при цьому потужність нагрівних елементів становить 70...100Вт/м<sup>2</sup>.

За конструктивними особливостями теплиці будують ангарними та блочними. В ангарних теплицях відсутні внутрішні опори. Блочні теплиці є поєднанням довільної кількості арочних теплиць із загальним коридором.

Найбільшого поширення набули типові ангарні теплиці з ґрунтово-повітряним обігріванням площею 1000 і 500м<sup>2</sup> (рис. 5.18).

Відповідно до рис. 5.18, обігрівання повітря в теплиці здійснюється електрокалорифером, встановленим у її центрі. Забезпечення рівномірної температури здійснюється шляхом розподілу підігрітого в калорифері повітря за допомогою двох перфорованих повітропроводів з поліетиленової плівки. Вздовж повітропроводів виконані два ряди отворів діаметром 5см з кроком 1м для виходу підігрітого повітря, а їх кінці заглушені.

Ґрунт обігривається проводом ПОСХВ. Нагрівні елементи прокладають смугами шириною 400мм на глибині 300мм і заливають шаром цементного розчину товщиною 40...50мм. Такий спосіб монтажу нагрівних елементів забезпечує зменшення витрат матеріалів та сприяє відведенню зайвої води під час поливу ґрунту в теплиці. У середні обігривні смуги укладають по два,



а в крайні – по три відрізки проводу.

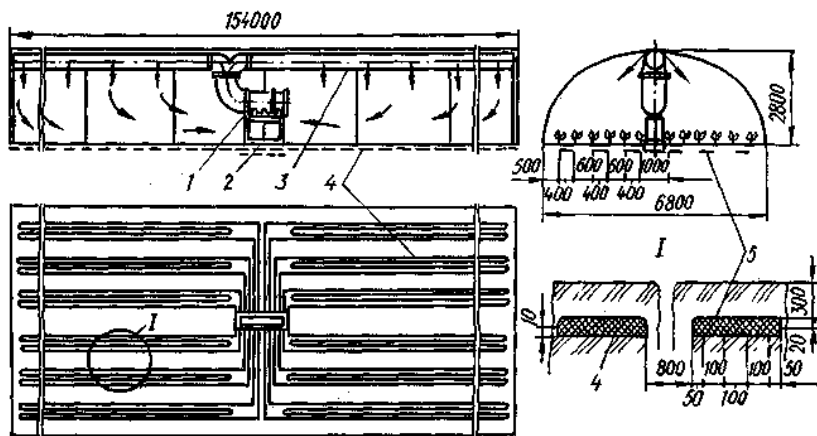


Рис. 5.18. Теплиця з ґрунтово-повітряним обігріванням  
 1 – електрокалорифер; 2 – шафа керування; 3 – розподільний повітропровід;  
 4 – нагрівні проводи; 5 – цементно-піщаний розчин.

#### Автоматичне підтримання температури.

Нормами технологічного проектування парників і теплиць встановлені межі відхилення температури ґрунту  $\pm 1^\circ\text{C}$ , повітря  $\pm 2^\circ\text{C}$ . Такі жорсткі вимоги можна задовольнити лише при застосуванні електричного обігріву та відповідної системи регулювання.

Парники і теплиці відносяться до енергоємних споживачів, тому система керування має забезпечувати можливість вмикання пристроїв обігріву лише у відведений час. Для автоматичного підтримання заданої температури ґрунту в плівкових теплицях застосовують комплектний пристрій КЕПТ-1УХЛЗ.1 (рис. 5.19). Схема включає силовий тиристорний блок (VS1-VS6), елементи захисту, вимірювання і сигналізації.

Керування силовими тиристорами здійснюється шляхом закорочування через резистори  $R1-R3$  кіл керуючих електродів кожної пари тиристорів при замиканні контактів  $KV1.1-KV1.3$  проміжного реле  $KV$ . Реле  $KV$  спрацьовує за програмою, яка задається реле часу  $KT$ , і при температурі ґрунту нижче заданої (контакт  $SK$  терморегулятора).

При розігріванні нагрівні елементи  $EK1-EK3$  вмикаються на повну потужність  $P_n$ , а далі здійснюється двопозиційне регулювання за програмами реле часу  $KT$ , яке має дві програми: на  $0,5P_n$  (ввімкнений і вимкнений стан по 20хв) і на  $0,25P_n$ .

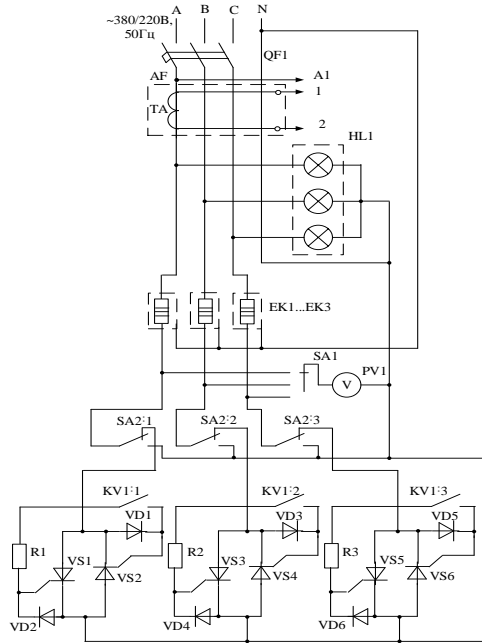
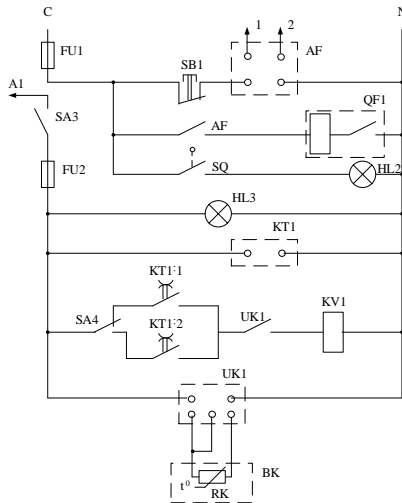


Рис. 5.19. Принципіальна електрична схема пристрою КЕПТ-1УХ3 для регулювання потужності в плівкових теплицях



Продовження рис. 5.19

Реле часу не дозволяє вмикати нагрів у години максимуму навантаження енергосистеми. Захист пристрою обігріву від струмів витікання здійснює реле струму  $KA$  з датчиком  $TA$ . Сигнал із  $KA$  надходить в котушку незалежного розчіплювача автоматичного вимикача  $QF$ , який вимикає живлення. При спрацюванні  $KA$ , а також при відкриванні дверей теплиці (кінцевий вимикач  $QF$ ) подається світловий сигнал «Аварія» (лампа  $HLL$ ). Знімають сигнал кнопкою  $SB$ .

Вольтметр  $PV$  з перемикачем  $SA2$  служать для контролю цілісності нагрівних проводів по фазах.

#### Розрахунок електрообігрівання парників і теплиць.

Потужність нагрівних елементів парників і теплиць повинна бути достатньою для компенсації втрат теплоти у навколишнє середовище особливо вночі, коли його температура мінімальна.

У спорудах закритого ґрунту теплота втрачається через плівкове чи скляне покриття, ґрунт і нещільності конструкції. При цьому найбільші втрати (близько 85%) відбуваються через плівку або скло.

З достатньою для практичних розрахунків точністю потужність нагрівних елементів визначають за формулою:

$$P = kF(T_{\text{вн}} - T_{\text{зов}}) \cdot 10^{-3}, \quad (5.18)$$

де  $k$  – наведений коефіцієнт теплопередачі через плівку чи скло, Вт/(м<sup>2</sup>·°С). Він залежить від швидкості вітру та утеплення. Так, при зміні швидкості вітру від 0 до 10м/с значення  $k$  змінюється від 4 до 12Вт/(м<sup>2</sup>·°С);  $F$  – площа скляного чи плівкового покриття, м<sup>2</sup>;  $T_{\text{вн}}$ ,  $T_{\text{зов}}$  – розрахункова температура повітря в парнику чи теплиці та зовнішня, °С.

Площа заскленої поверхні парників визначається за формулою:

$$F = a \cdot b \cdot n \cdot \beta, \quad (5.19)$$

де  $a$  і  $b$  – довжина і ширина однієї парникової рами, м ( $a = 1,6$ м;  $b = 1,06$ м);  $n$  – кількість рам;  $\beta$  – коефіцієнт, що враховує наявність дерев'яних частин у рамах,  $\beta = 0,95$ .

При комбінованому обігріванні парників і теплиць розрахункову потужність ділять між нагрівними елементами ґрунту  $P_g$  і повітря  $P_n$  у співвідношенні  $P_g:P_n=1:1$  або  $1:2$ .

Нагрівальні елементи для обігріву ґрунту і повітря розраховують окремо, використовуючи методику розрахунку електрообігрівальної підлоги.

Особливості техніки безпеки під час експлуатації електронагрівних установок у парниках і теплицях. Споруди захищеного ґрунту, обладнані електротермічними пристроями для нагріву ґрунту і повітря та мають підвищену небезпеку ураження електричним струмом. За умовами гарантування електробезпеки парники і теплиці з електробігрівом поділяють на категорії А і Б.

До категорії А відносяться споруди захищеного ґрунту, в яких для живлення нагрівних елементів використовується напруга вище 65В, а нагрів ґрунту і повітря здійснюється неізолюваними електронагрівними пристроями. Сюди входять пристрої електродного і елементного нагріву з

нагрівниками із неізолюваного дроту, із нагрівних проводів типу ПОСХВ, ПОСХП, ПОХВТ і ПНВСВ без застосування металевої екрануючої сітки, а також із неізолюваного дроту в асфальтобетонному моноліті.

До категорії Б відносяться споруди захищеного ґрунту, в яких для живлення електротермічних пристроїв використовують напругу нижче 65В та вище 65В, якщо нагрівні елементи виконані з нагрівних проводів типів ПОСХВ, ПОСХП, ПОХВТ і ПНВСВ із застосуванням металевої екрануючої сітки або пристрою захисного вимикання, а також з прокладанням нагрівних елементів в азбестоцементних трубах.

Забороняється виконувати будь-які роботи в парниках і теплицях категорії А, якщо пристрої електрообігріву знаходяться під напругою. Парники і теплиці цієї категорії обносяться суцільною огорожею висотою не менше 2м, і повинні бути від найближчих споруд на відстані не менше 1м.

У спорудах захищеного ґрунту категорії Б дозволяється при ввімкненому електрообігріві виконувати роботи, використовуючи інструмент з ізолюючими рукоятками, якщо при цьому його не занурюють у ґрунт на глибину більше 25см.

Опір ізоляції нагрівних елементів відносно землі і між фазами повинен бути не менше 0,5МОм.

### Приклад

Розрахувати електробоігрів ґрунту для 30-рамного парника, в якому вирощують розсаду капусти при температурі 18°C. Розрахункова температура зовнішнього повітря  $T_{зов} = -5^\circ\text{C}$ .

#### *Розв'язання*

Площа закритої поверхні парників:

$$F = a \cdot b \cdot n \cdot \beta = 1,06 \cdot 1,6 \cdot 30 \cdot 0,95 = 48,3 \text{ м}^2.$$

де  $a$  і  $b$  – довжина і ширина однієї парникової рами, м ( $a = 1,6\text{м}$ ;  $b = 1,06\text{м}$ );  $n$  – кількість рам;  $\beta$  – коефіцієнт, що враховує наявність дерев'яних частин у рамах,  $\beta = 0,95$ .

Розрахункова потужність нагрівних елементів парника:

$$P = kF(T_{вн} - T_{зов}) \cdot 10^{-3} = 11,6 \cdot 48,3 \cdot [18 - (-5)] \cdot 10^{-3} = 12,9 \text{ кВт},$$

де  $k$  – наведений коефіцієнт теплопередачі через плівку чи скло, Вт/(м<sup>2</sup>·°C). Він залежить від швидкості вітру та утеплення. Приймаємо  $k = 11,6$ ;  $F$  – площа скляного чи плівкового покриття, м<sup>2</sup>.

Розрахункова потужність нагрівальних елементів ґрунту:

$$P_{гр} = \frac{P}{2} = \frac{12,9}{2} = 6,45 \text{ кВт}.$$

Визначаємо потужність на одну фазу:

$$P_1 = \frac{P}{3 \cdot n} = \frac{6,45}{3 \cdot 1} = 2,15 \text{ кВт}.$$

де  $n$  – кількість секцій.

Вибираємо провід ПОСХП і визначаємо кількість паралельних секцій,

на які треба розподілити загальну довжину проводу однієї фази:

$$Z = \frac{P_1 \cdot 10^3}{U_\phi} \sqrt{\frac{r}{\Delta P}} = \frac{2,15 \cdot 10^3}{220} \sqrt{\frac{0,194}{12}} \approx 1,27$$

де  $r$  – опір одного метра проводу при робочій температурі (для ПОСХП – 0,19, для ПОСХВ – 0,174 Ом·м<sup>-1</sup>);  $\Delta P$  – допустима потужність нагрівального проводу (для ПОСХП – 12...13, для ПОСХВ – 9...10 Вт·м<sup>-1</sup>). Приймаємо  $Z=1$ .

Визначаємо загальну довжину проводу на фазу:

$$l = \frac{P_1 \cdot 10^3}{\Delta P} = \frac{2,15 \cdot 10^3}{12} = 179 \text{ м.}$$

Визначаємо довжину проводу однієї секції:

$$l_c = \frac{l}{Z} = \frac{179}{1} = 179 \text{ м.}$$

Визначаємо крок укладання проводу:

$$h = \frac{F}{3l} = \frac{48,3}{3 \cdot 179} = 0,1 \text{ м.}$$

### 5.3. Електрообладнання систем мікроклімату в сховищах сільськогосподарської продукції

В сховищах сільськогосподарської продукції для зберігання картоплі використовують обладнання типу ОРТХ із шафою керування типу ШАУ-АВ.

В шафі керування розміщені регулятори температури  $P1...P5$ , програмне реле часу  $KT$ , перемикачі і кнопки керування. У зв'язку з несприятливими для роботи апаратури умовами передбачений автоматичний обігрів шафи від електропідігрівача  $EK1$ , роботою якого керує контактне термореле  $SK$  через проміжне реле  $KV1$  (рис. 5.20). Температуру контролюють датчики  $BK$  (терморезистори і термометри опору) і заміряє логометр  $P$ .

Система активної вентиляції може працювати в режимі ручного дистанційного або автоматичного керування.

В ручному режимі перемикачі  $SA1$  і  $SA3$  ставлять в положення « $P$ » і кнопками  $SB1$  і  $SB2$  керують вентиляторами і калориферами двох циркуляційно-опалювальних систем, кнопками  $SB3$  і  $SB4$  – підігрівачем змішувального клапана, кнопками  $SB5$  і  $SB6$  – припливною вентиляцією. В цьому режимі за допомогою регулятора  $P4$  (типу ПТР-2) автоматично може вимкнутись лише припливний вентилятор, коли температура зовнішнього повітря знизиться до мінімально допустимого значення. При допустимій температурі контакт  $P4$  замкнутий.

В автоматичному режимі перемикач  $SA1$  переводять в положення « $A$ ». Послідовність роботи схеми залежить від періоду зберігання.

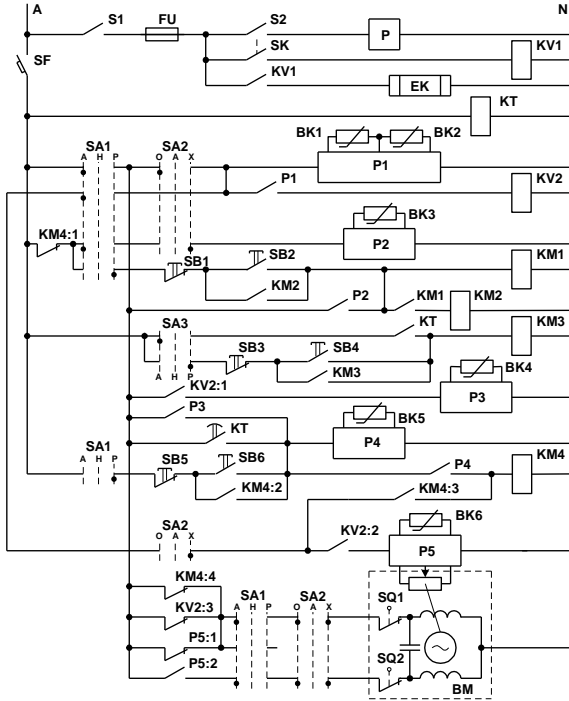


Рис. 5.20. Принципіальна електрична схема автоматичного управління мікрокліматом в овочесховищі

В літній період перемикач *SA2* ставлять в положення «*L*», а перемикач *SA3* – в положення «*H*» (нейтральне), внаслідок чого діє тільки припливний вентилятор, який періодично вмикається і вимикається магнітним пускачем *KM4*, керованим контактами *KT* програмного реле часу. Програмне реле *KT* настроюється на шестиразове вмикання припливного вентилятора за добу, в кожному випадку на 30хв. В цьому режимі виконавчий механізм *BM* закриває клапан змішувача повністю, а вентиляція здійснюється рециркуляційним повітрям.

В період охолодження перемикач *SA2* ставлять в положення «*O*» і в роботу вводиться диференціальний терморегулятор *P1* (типу ПТРД-2), який за допомогою датчиків *BK1* і *BK2* порівнює температури зовнішнього повітря і в масі продукту, що зберігається. Якщо різниця між ними більша так званого диференціалу (понад 2...3°C), то спрацьовує терморегулятор *P1* і вмикає проміжне реле *KV2*. Контактими *KV2:1* реле *KV2* вводять в роботу терморегулятор *P3* типу ПТР-2, а потім *P4*. В результаті цього пускач *KM4* вмикає припливний вентилятор, а контактами *KV2:2* вмикає пропорційний терморегулятор *P5* (типу ПТР-П), який за допомогою датчика *BK6* і

виконавчого механізму ВМ керує температурою повітря в системі вентиляції. При відхиленні цієї температури від заданої, терморегулятор *P5* своїми замикаючими *P5:2* із розмикаючими *P5:1* контактами вмикає виконавчий механізм, що повертає заслінку клапана змішувача в таке положення, при якому встановлюється необхідна температура змішаного зовнішнього і рециркуляційного повітря. Охолодження продовжується до тих пір, поки температура в масі продукту, що зберігається не досягне заданого значення, після чого за допомогою датчика *BK3* і терморегулятора *P3* вмикається припливний вентилятор.

Якщо температура зовнішнього повітря тривалий час перевищує температуру в масі продукту, то вентиляція ведеться тільки рециркуляційним повітрям. Сигнал на вмикання вентилятора подається від програмного реле часу через контакти *KT*. В цьому випадку клапан змішувача закритий, і тепле зовнішнє повітря в сховищі не поступає.

В період зберігання перемикач *SA2* ставлять в положення «Х». Припливний вентилятор вмикається контактами *KT* програмного реле часу 4...6 раз на добу для зняття перепадів температури в масі продукту. При цьому блок-контактами *KM4:3* магнітного пускача через перемикачі *SA1* і *SA2* підключаються терморегулятор *P1*, реле *KV2* і терморегулятор *P3*. Надалі схема працює, як і в режимі охолодження.

Якщо температура протягом заданого за допомогою реле часу *KT* циклу роботи не знизилася до норми, то вентилятор продовжує працювати до тих пір, поки не розімкнуться контакти регулятора *P3*. При відключенні вентилятора клапан змішувача автоматично закривається за допомогою блок-контактів *KM4:4*, керуючих роботою виконавчого механізму *ВМ*.

У тому випадку, коли температура у верхній частині сховища над продуктом виявляється менше заданої, що може викликати випадання конденсату в продукт, від датчика *BK3* спрацьовує терморегулятор *P2* і через магнітні пускачі *KM1* і *KM2* вмикає циркуляційно-опалювальні агрегати.

Циркуляційно-опалювальні агрегати працюють лише при вимкненому припливному вентиляторі (блок-контакти *KM4:1* замкнуті), вимкнення їх здійснюється контактом *P2* терморегулятора, коли температура верхньої зони рівна заданому значенню.

Автоматичне керування підігрівачем клапана змішувача задають перемикачем *SA3* (положення «А») при зниженні зовнішньої температури до мінус 15°C. Він вмикається або автоматично від реле *KT*, або вручну кнопками *SB3* і *SB4* (*SA3* в положенні «Р»).

#### Питання для самоперевірки

1. Які параметри характеризують мікроклімат тваринницьких приміщень?
2. Які ви знаєте системи і види опалення сільськогосподарських приміщень?
3. Як впливає на тварин і птицю температура навколишнього

середовища?

4. Назвіть типи електрокалориферних установок, їх призначення.
5. Будова електрокалориферних установок.
6. Поясніть роботу принципіальної електричної схеми електрокалориферної установки СФОЦ-25/0,5-И1.
7. Як визначити потужність електрокалориферної установки?
8. Яким чином змінюється потужність електрокалориферної установки?
9. Назвіть переваги електрокалориферної установки СФОЦ виконання ИЗ.
10. Типи комплектних пристроїв керування електрокалориферними установками.
11. Будова і принцип дії електроопалювальних установок аккумуляційного типу.
12. Назвіть електротермічне обладнання, що використовується для місцевого електрообігрівання тварин і птиці.
13. Основні переваги місцевого електрообігрівання тварин і птиці.
14. Будова, застосування і визначення основних параметрів електрообігрівної підлоги.
15. Які існують способи електрообігріву ґрунту і повітря парників і теплиць?
16. Агротехнічні вимоги до мікроклімату споруд захищеного ґрунту.
17. Будова електрообігріву ґрунту в парниках.
18. Визначення основних параметрів електрообігріву ґрунту і повітря парників і теплиць.
19. Агротехнічні вимоги до мікроклімату споруд захищеного ґрунту.
20. Особливості техніки безпеки під час експлуатації електронагрівних установок в парниках і теплицях.
21. Як розраховують тепло-, волого- та газовий баланс сільськогосподарських приміщень?
22. Призначення та принцип роботи комбінованих комплексів припливно-витяжних установок?
23. Призначення, будова і принцип роботи брудера?
24. Послідовність розрахунку електрообігрівання підлоги проводами?



## **6. ЕЛЕКТРОНАГРІВАЛЬНІ УСТАНОВКИ ДЛЯ ТЕПЛОВОЇ ОБРОБКИ І СУШІННЯ СІЛЬСЬКОГОСПОДАРСЬКИХ ПРОДУКТІВ І КОРМІВ**

### **6.1. Вимоги до якості зберігання сільськогосподарської продукції**

У зв'язку з сезонністю зернового виробництва постає необхідність зберігання запасів зерна для їхнього використання на різноманітні господарські потреби протягом наступного міжсезоння. Післязбиральна обробка зерна та його зберігання у межах господарства є доцільними тоді, коли вони будуть дешевшими, ніж обробка та зберігання зерна на елеваторах. Це забезпечується наявністю у господарстві приміщення для вентиляційного сушіння та можливістю постійного часткового відбору зерна для господарських потреб. Устаткування для післязбиральної обробки зерна та наявні у господарстві зерносховища повинні відповідати наступним вимогам:

- забезпечувати високу якість збереження зерна протягом всього терміну зберігання;
- бути відповідно оснащеними технікою для охолодження;
- мати достатню продуктивність по завантаженню та вивантаженню зерна;
- бути зручними у технічному обслуговуванні і не потребувати багато персоналу;
- за потреби забезпечувати збереження зерна різного виду, сорту та якості;
- уможлилювати утворення необхідних для зберігання окремих партій;
- знаходитися у зручному місці, залежно від потреби у використанні чи шляхів сполучення для вивантаження.

Зерно – живий організм, у якому навіть після збирання протікають характерні життєві процеси. Оскільки їхня інтенсивність напряму залежить від умов навколишнього середовища, то якщо вони сприяють активному обміну речовин у клітинах – це безпосередньо веде до значних втрат маси зерна та може супроводжуватися втратами його якості. Завдання з організації збереження зерна значно ускладнюється ще й тим, що за сприятливих навколишніх умов активно розвиваються різноманітні шкідники, здатні завдавати господарству вагомих втрат. Відповідно, організація підготовки та самого зберігання зерна включає багато важливих аспектів, через що просто мати багато добрих сховищ не достатньо. Необхідно запровадити в них сучасні високоефективні технології зберігання.

Післязбиральна обробка зерна на потоці складається із попереднього й первинного очищення, тимчасового зберігання вологого зерна, сушіння, вторинного очищення та сортування. Очищення партій зерна та насіння від різноманітних домішок є важливим технологічним заходом, необхідним для підготування зерна до зберігання. Видалення із зернової маси бур'янів, зелених частин рослин, пилу та інших фрагментів ще під час збирання урожаю дозволяє своєчасно знизити фізіологічну активність сировини, що є

особливо важливим для зберігання насіннєвого матеріалу. Якщо така очистка проводиться із запізненням, вона ще дозволяє отримати якісне зерно посівних кондицій першого та другого класу, але вже не впливає позитивно на стан насіння протягом зберігання та на покращення польової схожості в подальшому.

Свіжозібрана зернова маса характеризується високою вологістю, яка може становити 25% і навіть більше у вологі роки збирання. Вологість смітних домішок при цьому може досягати аж 45% і більше. Тож при зберіганні такого зерна в ньому відбувається перерозподіл вологості між домішками і зерном, що зазвичай веде до ще більшого зростання вологості зерна і додаткових витрат на його сушіння.

Вологообмін між бур'янами, домішками та зерном завершується переважно у першу добу зберігання. Тому попереднє очищення зерна повинне проводитися одразу ж після його збирання. Ця операція значно спрощує проведення та покращує ефект від наступних операцій, головним чином, сушіння. Так, виділення великих і маленьких домішок покращує сипучість зернової маси і попереджує її застрягання у шахті сушарки. Зерно, що поступає на післязбиральну обробку, представляє собою суміш повноцінного, щуплого та пошкодженого зерна основної культури, насіння різних культурних та смітних рослин, а також домішки частин рослин, соломи, полови, колосків, частинок ґрунтів тощо. Тож попереднє очищення спрямоване на виділення легких, дрібних та великих домішок і підвищення гігієни матеріалу.

Попередня очистка також попереджає псування зерна, особливо що стосується процесу самоагрівання. Первинне очищення проводиться після попереднього та після підсушування. Завдання цієї операції полягає у тому, щоб виділити по можливості як найбільше великих, дрібних та наддрібних домішок із мінімальними втратами основного зерна. В результаті зерно має відповідати за чистотою нормам заготівельних кондицій. Зернова маса, що йде на первинне очищення, не повинна мати вологість вище 18% та містити не більше 8% смітєвих домішок. До того ж, машини первинного очищення не лише виділяють домішки, а й сортують саме зерно на основну та фуражну фракції. Вторинне очищення застосовується здебільшого для посівного матеріалу. При цьому сировина сортується на насіння, зерно другого сорту, великі та дрібні домішки.

Один із найпоширеніших способів збільшення строків зберігання сільськогосподарської продукції є сушіння. Сушать зерно, листя тютюну, траву тощо.

Сушіння зерна можна проводити різними способами: провітрюванням звичайним повітрям, вентиляванням теплим чи гарячим повітрям, застосуванням циркуляційного повітря тощо. Для цього підприємства мають у розпорядженні відповідні зерносушарки.

Сушіння за допомогою вентилявання невідігрітим повітрям є найбільш поширеним методом підсушування зерна, який до того ж стає і найменш витратним, хоча потребує для підсушування від 3-4 діб до тижня, залежно від

вологості матеріалу. При застосуванні цього методу з зерном поведуться найбільш обережно, не пошкоджуючи зародку, що є найбільш важливим при збереженні посівного матеріалу.

Сушіння зерна та насіння із застосуванням підігрітого повітря є основним та найбільш продуктивним способом. Але при застосуванні такого методу необхідно враховувати, що максимально допустима для прогрівання температура залежить від культури, наступного напряму використання матеріалу та вихідної вологості. Перевищення цієї температурної норми веде до перегріву зерна, чого допускати неможна. Відповідно, розглядаючи сушіння теплом у зерносушарках як варіант, необхідно пам'ятати про неоднакову вологість зерен та насіння різних культур, що вимагає застосування спеціального обладнання для визначення та встановлення необхідної температури.

Для зерна характерна певна вологовіддача, яка при проходженні матеріалом одного етапу сушіння забезпечує відбирання вологи на рівні не більшому 6% для товарного зерна та 4...5% для посівного матеріалу. Через це занадто вологі зернові маси повинні пропускатися через сушарку декілька разів, що значно збільшує витрати на сушіння і разом з цим знижує рентабельність виробництва. Відповідно, правильно визначений час збирання урожаю є набагато важливішим, ніж просто добра організація системи сушіння, навіть за її наявності.

Видалення надлишку вологи сприяє дозріванню насіння після збирання урожаю, що іноді навіть може підвищувати схожість та енергію проростання насіння на кілька процентів. Але слід пам'ятати, що досягнення такого ефекту можливе лише у цілому та добре життєздатному зерні, яке не піддавалося впливу шкідників, хвороб чи мікроорганізмів, через що висока гігієна посівів набуває надзвичайно важливого значення.

Сушіння із використанням тепла здатне здійснювати на зернову масу слабку стерилізуючу дію. При цьому з зерна може виноситися велика кількість спор шкідливих грибків, здатних викликати псування матеріалу. Сушіння теплом може проходити дуже швидко, але у випадку виникнення загального та локального перегріву у зерна можуть знижуватися схожість, хлібопекарські та поживні характеристики. При виборі режиму сушіння для зерна необхідно пам'ятати, що чим коротшою буде експозиція впливу високих температур, тим меншим буде негативний вплив від сушіння на якість.

При порційному сушінні зерна види сушарок та проходження через них повітря багато у чому відповідають сушінню вентиляванням непрогрітим повітрям. Якщо сушіння проводять теплим повітрям, і за годину через  $1\text{м}^3$  зерна продувається біля  $1200\text{м}^3$  повітря, це дозволяє скоротити час сушіння до 6 годин. У процесі такого підсушування у сушарці утворюються висушені шари зерна, які з часом пересуваються.

Сушіння циркуляційним повітрям відрізняється від порційного тим, що зерно в сушарці перемішується кілька разів. З цією метою застосовують гвинтові конвеєри чи ковшовий елеватор. Якщо температура зерна значно

нижча, ніж температура припливного повітря, то більш високі температури можуть застосовуватися без небезпеки механічного пошкодження зерен. Це також не загрожує погіршенню якості матеріалу, завдяки чому цей метод забезпечує вищу продуктивність сушіння, порівняно з порційним.

Зазвичай під час сушіння із використанням повітря застосовують атмосферне повітря із низькими показниками відносної вологості. Воно дозволяє активніше взаємодіяти між вологим та більш сухим носієм і покращити ефективність вологообміну. Необхідно пам'ятати про те, що температура зерна не повинна перевищувати 45°C, а цільовою вологістю зерна після сушіння мають бути 14%.

Майже усі сушарки, що використовуються зараз із сушилним агентом у вигляді підігрітого повітря, є сушарками конвективного типу, в яких повітря переносить до зерна тепло та видаляє з нього вологу, що випаровується. Прилади, де у суміші повітря для сушіння застосовують продукти згоряння палива, наразі застосовуються у багатьох сушарках, які працюють на газу. Якщо газова горілка правильно відрегульована, то продукти згоряння не здійснюють на зерно шкідливого впливу, при проходженні крізь нього.

Зазвичай великі сушарки працюють або на рідкому паливі, або на природному газі. Функціонуючи на рідкому паливі, сушарки мають теплообмінник, який забезпечує постачання теплого повітря. Сучасні дослідження ведуться у напрямі розробки можливості використання для сушіння зерна та інших видів енергії, таких як, наприклад, інфрачервоне випромінювання, але за показниками економічності жодне інше джерело енергії не може поки що конкурувати з уже наявними.

При виборі типу сушарки керуються перш за все її продуктивністю, вартістю, безпечністю під час роботи, надійністю контролю температур тощо. Також велику роль, особливо при обробці партій посівного матеріалу, відіграє легкість очищення установки.

Основними типами сушарок, що використовуються для сушіння зернового оберемку, є: шахтні, барабанні, камерні та рециркуляційні. Сушарки шахтного типу представляють собою дві шахти однакової місткості, розташовані вертикально на постійному фундаменті. Підігріте повітря у таких сушарках подається знизу, а зерно проходить по них під дією власної ваги, переводячись після сушіння у спеціальні камери для охолодження. При сушінні у таких сушарках зерно продовольчого призначення за один пропуск втрачає понад 5...6% вологи; насіннєвий матеріал – 3...4%. При цьому продуктивність таких сушарок часто може становити 8...16т та 4...8т на годину для різного виду зерна чи насіння відповідно. Цей вид сушарок ставить високі вимоги щодо попереднього чищення матеріалу, в якому при нехтуванні правил солома та інші рослинні залишки можуть загорятися.

## 6.2. Установки для сушіння сільськогосподарської продукції

Електротехнології сушіння сільськогосподарської продукції розглянемо на прикладі таких її типових складових, як зерно і сіно.

Зерно після збирання може мати відносну вологість 20...22%, а тривало зберігати його можна за відносної вологості не вище 14...16%. Сушіння зерна також прискорює процес його дозрівання. За відносної вологості повітря менше 65% зерно можна сушити без підігрівання повітря. На зернотоках і в сховищах для сушіння зерна широко використовують електрокалориферні установки, теплоventиляційні агрегати ВПЕ-6А та бункери активного вентилявання, БВ-6, БВ-12,5, БВ-25, БВ-50.

*Активне вентилявання зерна в засіках з електронідегрівом повітря.*

Це найбільш поширений, ефективний і економічний спосіб сушіння. Активне вентилявання зерна застосовують для його короткочасної консервації перед сушінням у зерносушарках, а також безпосередньо для сушіння.

Для активного вентилявання зерна в засіках (рис. 6.1) використовують агрегат ВПЕ-6А з високонапірним вентилятором і ТЕНами.

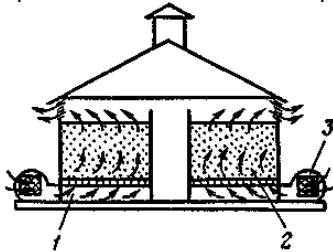


Рис. 6.1. Схеми активного вентилявання зерна в засіках  
1 – повітродозподільний канал;  
2 – засік із зерном;  
3 – агрегат ВПЕ-6А

Агрегат встановлюють ззовні приміщення і в процесі обробки переміщують від одного засіка до іншого, під'єднуючи до нього повітродозподільну мережу. Теплова продуктивність становить 80000кДж/год, подача повітря – 13000м<sup>3</sup>/год, встановлена потужність – 32кВт, зокрема нагрівників – 22кВт. Регулювання подачі повітря здійснюється за допомогою жалюзі на вході в агрегат, а потужності – кількістю ввімкнених груп ТЕНів.

Сушіння зерна закінчують, якщо відносна вологість його верхнього шару досягає 15...16%.

*Активне вентилявання зерна в бункерах.*

Бункер активного вентилявання (рис. 6.2) складається з двох концентричних перфорованих циліндрів 2 і 3, що утворюють кільцеподібну камеру, в яку завантажується вологе зерно.

Відцентровий вентилятор 4 забирає зовнішнє повітря і нагнітає його у внутрішній циліндр бункера, де змонтовано пересувний запірний поршень з приводом від ручної лебідки. Поршень встановлюється трохи нижче верхнього рівня зерна для запобігання виходу теплого повітря у верхню незаповнену частину бункера. Повітря пронизує шар зерна від внутрішнього

циліндра до зовнішнього і відбирає надлишкову вологу. При відносній вологості зовнішнього повітря понад 65% вмикається електрокалорифер 5, у якому повітря підігрівається на 5...6°C.

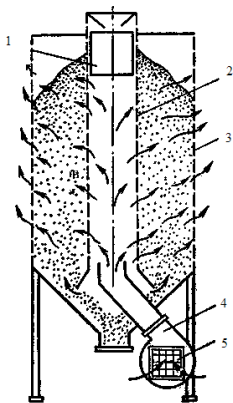


Рис. 6.2. Схеми активного вентилявання зерна в бункерах активного вентилявання

- 1 – поршень-заглушка;
- 2 і 3 – внутрішній і зовнішній перфоровані циліндри;
- 4 – вентилятор;
- 5 – електрокалорифер

Керування бункером активного вентилявання БВ-25 здійснюється станцією керування ШАИ5803-23А3. На рисунку 6.3 зображено принципіальну електричну схему вентиляваного бункера.

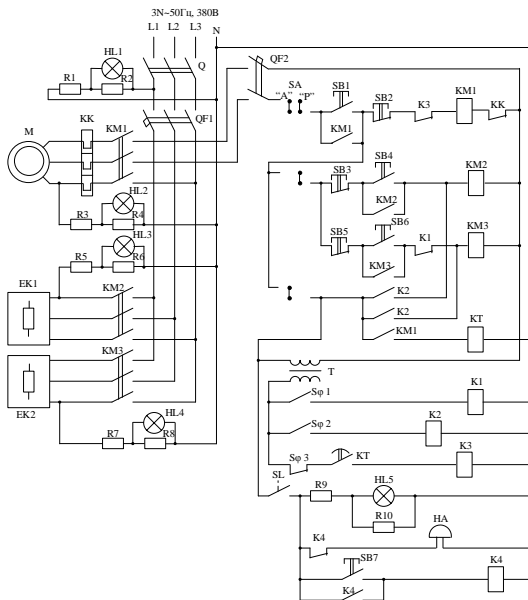


Рис. 6.3. Принципіальна електрична схема бункера активного вентилявання БВ-25

Схема передбачає ручне і автоматичне керування. При ручному керуванні перемикач *SA* встановлюють у положення «Р» і вмикають та вимикають електродвигун вентилятора і нагрівальні елементи електрокалорифера за допомогою кнопок *SB1-SB6*. Про заповнення бункера зерном сигналізують лампа *HL5* та дзвоник *HA*, які вмикаються в електромережу за допомогою датчика рівня зерна *SL* мембранного типу. Кнопкою *SB7* можна вимкнути дзвінок.

При автоматичному керуванні перемикач *SA* встановлюють у положення «А» і натискають на кнопку *SB1*. При цьому одержує живлення котушка електромагнітного пускача *KM1*, останній спрацьовує, вмикаючи електродвигун вентилятора і замикаючи коло живлення реле часу *KT*.

Датчики вологості *Sφ1* і *Sφ2*, відрегульовані відповідно на відносну вологість повітря 70 і 80%, залежно від вологості зовнішнього повітря вмикають одну або дві секції нагрівальних елементів електрокалорифера. За відносної вологості повітря, яке виходить з бункера і дорівнює 65%, контакт датчика вологості *Sφ3* розмикається, що призводить до вимикання вентилятора і нагрівальних елементів електрокалорифера. Реле часу *KT* має витримку 9...10хв, щоб тепле повітря пройшло через зерно і датчик вологості *Sφ3*.

Бункери активного вентилявання вибирають за потужністю електропідігрівників повітря і подачі повітря.

Технічні данні бункерів активного вентилявання надані в табл. 6.1.

Табл. 6.1

Технічні данні бункерів активного вентилявання

Марка бункера	Об'єм бункера, м <sup>3</sup>	Місткість по пшениці, т	Подача повітря, м <sup>3</sup> /год	Встановлена потужність, кВт		Маса, кг
				з ел. підігрівом	без ел. підігрівом	
СЗЦ-1,5	1,5	1,3	1600	3,3	1,0	275
К-839	38,0	32,5	11000	26,0	8,0	2400
БВ-6	8,5	6,0	3300	9,0	3,0	800
БВ-12,5	17,6	12,5	5600	17,5	5,5	100
БВ-25	35,0	25,0	11300	25,5	7,5	1750
БВ-50	70,0	50,0	22500	49,0	13,0	2500

Розрахункову потужність електропідігрівників визначають за формулою:

$$P = \frac{L \cdot (h_1 - h_0)}{3600 \cdot \eta_e} \quad (6.1)$$

де  $h_1$  – тепловміст зовнішнього повітря, кДж /кг;  $h_0$  – тепловміст нагрітого повітря, кДж /кг;  $\eta_e$  – к.к.д. нагрівника,  $\eta_e = 0,9...0,95$ .

### *Вентилювання зерна в агрегатах модульного типу.*

Агрегат 1195 ВЕМ-NG відноситься до модульного типу і працює безперервно на природному газі. Робота зерносушильного агрегату в режимі сушки і охолодження, а також лише сушки, є найбільш високопродуктивною при його безперервній роботі. Рекомендована товщина зернового стовпа в 30,5 см забезпечує рівномірне зняття вологи у його внутрішній і зовнішній стінці. Пристрій контролю вологи дозволяє автоматично переналаштовувати проходження потоку зерна через сушарку при різних рівнях його вологості. Алюмінієві валки, які розміщені по всій довжині вивантаження, керуються електродвигуном з автоматично змінною швидкістю обертання і, таким чином, регулюють швидкість вивантаження зерна з сушарки. Регульований газовий пальник «Вентурі» забезпечує максимальний ККД згорання газу при всіх рівнях робочої температури. Панель керування – проста в експлуатації, дозволяє регулювати температуру нагріву повітря, подачу палива (рідкого пропану або природного газу) і керувати роботою електричних механізмів.

При багаторівневому методі сушки, максимально висока температура подається на зерно, яке має саму високу ступінь вологості, безпосередньо при загрузці в сушку.

По мірі переміщення зерна під дією сили тяжіння в зони нижчих модулів подається більш низька температура, яка понижується на кожному подальшому рівні. Такий режим сушки гарантує високу якість висушеного зерна і забезпечує значну економію палива.

Принцип роботи сушарки, показаної на рис. 6.4, полягає в тому, що вологе зерно подається за допомогою ковшового елеватора і піднімається на висоту необхідну для загрузки в приймальну воронку.

За допомогою горизонтального шнека вологе зерно рівномірно розподіляється для загрузки в приймальну секцію.

За допомогою дволопатевого вентилятора двохстороннього забору (9) втягується повітря з навколишнього середовища і нагнітається в камеру для змішування гарячого та холодного повітря (10). Гаряче повітря утворюється за допомогою вбудованого регульованого пальника «Вентурі» (8), і вже після змішування рівномірно нагріте повітря потрапляє в сушильну камеру (3).

Проходячи через стовп зерна гаряче повітря забирає надлишкову вологу. Контроль вологості зерна проводиться за допомогою індикатора вологості, який встановлено в середині зернового стовпа зерносушарки. Таким чином є можливість гнучко регулювати вологість обробленого зерна, яке в даній моделі сушки виконується автоматично, відповідно до раніше заданих параметрів.

Розвантаження зерна із зерносушарки відбувається за допомогою розвантажувального шнека (9), встановленого по всій довжині підстави зерносушарки. Встановлені над шнеком валки (8) регулюють подачу зерна на шнек, що сприяє рівномірній подачі зерна на вивантажувальний шнек.

Панель керування (6) розташована в основі сушарки і дозволяє стежити за роботою сушарки та безпечністю її експлуатації за сигнальними індикаторами.



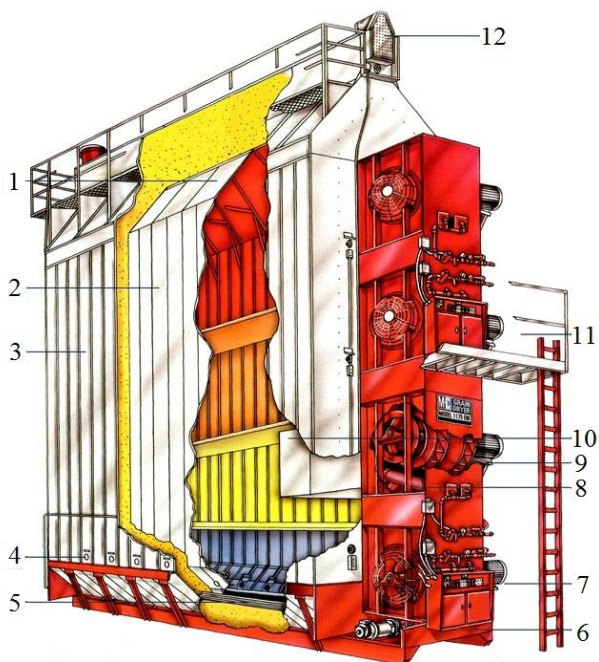


Рис. 6.4. Зерносушильний агрегат модель 1195BEM-NG:

1 – панелі верхньої прийомної секції; 2 – терморезистор стеження за температурою зерна; 3 – сушильна камера з оцинкованими решетами; 4 – аварійний канал для швидкого розвантаження; 5 – валки регулювання для подачі зерна на вивантаження; 6 – підстава; 7 – панель керування з сигнальними індикаторами, що розташована на підставі сушарки; 8 – регульовані пальники; 9 – відцентрові вентилятори двостороннього забору повітря; 10 – камера для змішування гарячого та холодного повітря; 11 – верхній майданчик обслуговування; 12 – електродвигун завантажувального шнека

#### *Використання інфрачервоних променів в установках для сушіння зерна.*

Для сушіння і дезінсекції зерна використовують також *інфрачервоні промені*. Сушіння зерна інфрачервоними променями відрізняється високою інтенсивністю підведення теплоти. Промені проникають у зерно на глибину 1,2...2мм. Зерно швидко нагрівається, що може призвести до його псування. Тому в установках для сушіння зерна інфрачервоними променями (рис. 6.5) використовують переривчасте опромінення з одночасним обдуванням холодним повітрям.

Як джерела інфрачервоних променів у сушарках зерна використовують інфрачервоні лампи та трубчасті нагрівальні елементи. Зерно у сушарці тонким шаром повільно пересипається по похилому ряду барабанів, що

обертаються, і опромінюється інфрачервоними променями. При цьому воно нагрівається до температури  $+50^{\circ}\text{C}$ . Шкідники, які знаходяться в зерні, нагріваються до більш високої температури завдяки кращому поглинанню інфрачервоних променів і гинуть.



*а*



*б*

Рис. 6.5. Загальний вигляд установки для сушіння зерна ІЧ променями  
а – барабанного, б – решітного типу

Дозована дія інфрачервоних променів на насіння сільськогосподарських культур позитивно впливає на їх посівні якості. Розроблено ряд установок для передпосівного опромінення зерна інфрачервоними променями.

#### *Сушіння сіна.*

За прийнятою технологією скошену в полі траву пров'ялюють на повітрі до 40...45 % вологості. Потім на підстібному каналі, виконаному у вигляді несучої ферми, з трави формують скирту або стіг. З допомогою установки вентилятора повітря подається до несучої ферми і проходить через весь стіг назовні, видаляючи вологу. Таким чином трава досушується до 12... 17 % вологості, необхідної для зберігання сіна. Тривалість сушіння сіна у скирти становить 45...80 год, питома витрата електроенергії — 30...45 кВт · год/т. Одна людина обслуговує 4...5 підстібних канали. Після закінчення сушіння установку витягують з-під скирти трактором за допомогою троса.

Застосування зазначеної технології сушіння сіна, порівняно із звичайною, дає можливість збільшити вихід сіна з 1 га на 30.. 55 % і підвищити вміст у ньому каротину в 3...4 рази, скоротити час сушіння на 30...32 %.

Для сушіння розсипного або пресованого сіна застосовують також установку УДС-300 з осьовим вентилятором, електричним калорифером і системою розподільних повітроводів. Встановлена потужність становить 19,5 кВт, у тому числі потужність калорифера — 15 кВт. Подача повітря дорівнює 20 тис. м<sup>3</sup>/год. Установка займає площу 50м<sup>2</sup> і призначена для досушування сіна з вологості 40...45%. На труби повітроводів можна накладати шар сіна висотою до 6м.

Продуктивність установки – 50...60т сіна за сезон.

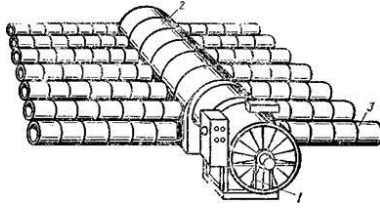


Рис. 6.6. Установка УДС-300 для штучного досушування сіна  
1 – вентилятор; 2 – повітропровід ; 3 – труба

*Електротеплова обробка кормів.* При приготуванні високоякісних кормів важливу роль відіграє їх електротеплова обробка. Наразі розроблено технічні рішення для електричного запарювання картоплі, електротермохімічної обробки зерна і соломи, електросилосування кормів тощо. У неелектричних запарниках картоплю витримують протягом 40...60хв., що призводить до погіршення кормової якості картоплі.

В електричних запарниках через подрібнену на частки розміром 1,5...3мм і вміщену між пластинчастими електродами картоплю пропускають струм густиною 0,2...0,4А·см<sup>-2</sup>. Проходячи через картопляну масу, він швидко нагріває її до заданої температури.

### 6.3. Розрахунок потужності електронігрівача повітря сушарки

В основі розрахунку лежать матеріальний і тепловий баланси сушильних установок. З матеріального балансу сушіння визначають масу випаровуваної вологи:

$$M_B = M(W_1 - W_2)/(100 - W_2), \quad (6.2)$$

де  $M$  — маса сирого матеріалу, кг;  $W_1, W_2$  — його початкова і кінцева вологість, %.

Необхідні подача вентилятора, м<sup>3</sup>/с:

$$V_i = M_B \cdot 10^3 [\rho(d_2 - d_1)\tau] \quad (6.3)$$

де  $\rho$  — щільність повітря, кг/м<sup>3</sup>, при середній відносній вологості повітря  $\varphi = 0,5(\varphi_1 + \varphi_2)$ , %, ( $\rho = 1,12...1,2$  кг/м<sup>3</sup>);  $d_1, d_2$  — вологовміст повітря, що входить в матеріал і виходить з нього при сушінні, г/кг;  $\tau$  — час сушіння, с.

Вологовміст  $d_1$  визначають при температурі  $T_1$  і відносній вологості  $\varphi_1$  повітря,  $d_2$  — при температурі  $T_2$ , відносній вологості  $\varphi_2$ . З досвіду приймають  $T_2 = T_1 - (3...4)^\circ\text{C}$ ,  $\varphi_2 = 80\%$ .

Потужність електрокалорифера:

$$P = V_i \rho (h_1 - h_2) / (\eta \eta_k), \quad (6.4)$$

де  $h_1, h_2$  — ентальпія повітря відповідно до і після проходження через калорифер, Дж/кг;  $\eta$  — коефіцієнт, що враховує втрати повітря в сушарці,  $\eta = 0,8...0,9$ ;  $\eta_k$  — ККД калорифера,  $\eta_k = 0,9...0,95$ .

Значення  $d_1, d_2, h_1, h_2$  знаходять по  $h - d$  діаграмі.

У більш спрощеному варіанті тепловий потік для нагріву повітря в калорифері, Вт, визначають за виразом:

$$\Phi_n = 0,278 V_t \rho_B C_B (T_k - T_n), \quad (6.5)$$

де  $V_t$  — необхідна подача вентилятора, м<sup>3</sup>/с, її визначають з виразу (6.3) або беруть витрату реальних вентиляторів, наявних в установках сушіння сіна та ін.

Потужність калориферної установки в цьому випадку:

$$P = K_3 \Phi_n / \eta \eta_{\kappa}, \quad (6.6)$$

де  $K_3$  — коефіцієнт запасу,  $K_3 = 1,10 \dots 1,05$ .

В якості прикладу наводимо параметри електрокалориферів НВЕ (табл. 6.2) до установок вентилявання сіна УВС-10 і ОВС-16 з довжиною подстібних каналів відповідно 10 і 16 м. Електрокалорифери типу НВЕ-63 і НВЕ-100 (нагрівач повітря електричний потужністю 63 і 100 кВт) встановлюють між вентиляторами і подстібними каналами. Вони мають спеціально розроблені ТЕНи з латунними трубками і такими ж пластинами оребрення. Довжина ТЕНів дорівнює 1 м. Глибина калориферів становить відповідно 0,85 і 1,1 м. Інші параметри наведені в технічній характеристиці.

Табл. 6.2.

Технічні характеристики електрокалориферів НВЕ

Показник	НВЕ-63	НВЕ-100
Тип установки для сушіння сіна	УВС-10	ОВС-16
Потужність калорифера, кВт	63	100
Потужність одного ТЕНа, кВт	1,5	2,1
Кількість нагрівачів	42	48
Кількість секцій	2	2
Різниця температур на виході і вході калорифера, °С	6,5	7
Тривалість розігріву, хв	7	8
Тип вентилятора	Ц4-70 №10	ВО-6-290-11
Об'ємна подача повітря, тис. м <sup>3</sup> /год	30	50...55
Потужність електродвигуна вентилятора, кВт	17	10

#### 6.4. Регулювання потужності електронагрівальних установок

Під час експлуатації електронагрівальних установок часто виникає необхідність регулювати теплову продуктивність або робочу температуру. Потужність однієї фази електронагрівальної установки ( $P$ , кВт) визначають за формулою:

$$P = UI = \frac{U^2}{R}, \quad (6.7)$$

Отже, потужність електронагрівальної установки можна регулювати змінюючи напругу живлення або опір нагрівальних елементів.

Найбільш поширеним способом регулювання потужності електронагрівальних установок є зміна еквівалентного опору нагрівальних елементів. Для цього нагрівальні елементи кожної фази поділяють на ряд

секцій, які потім вмикають між собою паралельно, послідовно, або паралельно-послідовно. Перемикання із «зірки» на «трикутник» у поєднанні з перемиканням секцій значно збільшує діапазон регулювання потужності. Якщо кожную секцію з опором  $R_c$  розділити на дві однакові частини, то, використовуючи з'єднання на «зірку» і «трикутник», можна одержати наступні сім ступенів потужності:

$$\text{послідовна «зірка»} \quad P = 0,5 \frac{U_{\text{л}}^2}{R_c} \quad (6.8)$$

$$\text{одинарна «зірка»} \quad P = \frac{U_{\text{л}}^2}{R_c} \quad (6.9)$$

$$\text{послідовний «трикутник»} \quad P = 1,5 \frac{U_{\text{л}}^2}{R_c} \quad (6.10)$$

$$\text{паралельна «зірка»} \quad P = 2 \frac{U_{\text{л}}^2}{R_c} \quad (6.11)$$

$$\text{одинарний «трикутник»} \quad P = 3 \frac{U_{\text{л}}^2}{R_c} \quad (6.12)$$

$$\text{«зірка-трикутник»} \quad P = 4 \frac{U_{\text{л}}^2}{R_c} \quad (6.13)$$

$$\text{паралельний «трикутник»} \quad P = 6 \frac{U_{\text{л}}^2}{R_c} \quad (6.14)$$

Регулювання температурного режиму можна здійснити за постійної потужності нагрівальної установки, періодично вмикаючи та вимикаючи нагрівальні елементи.

Під час регулювання потужності електронагрівальних установок зміною напруги застосовують автотрансформатори або пристрої, виконані на тиристорах.

Під час тиристорного регулювання напруги, змінюючи кут відкриття тиристорів, можна плавно регулювати ефективне значення напруги на нагрівальних елементах, а отже, в широких межах регулювати потужність електронагрівника або зовсім вимикати його, не застосовуючи контактної апаратури.

Потужність електродних водонагрівників регулюють перекриваючи шлях проходження струму між електродами за допомогою ізоляційних труб або пластин.

Температуру води в проточних водонагрівниках можна регулювати зміною подачі води. Температурний режим під брудерами та іншими установками з інфрачервоними опромінювачами можна регулювати зміною висоти підвішування цих електронагрівальних установок та вмиканням і вимиканням нагрівальних елементів та інфрачервоних ламп.

Температуру повітря в електрокалориферах можна регулювати зміною продуктивності вентилятора.

### Питання для самоперевірки

1. Для чого застосовують активне вентилявання зерна і сіна?
2. Які агрегати і установки застосовують для активного вентилявання зерна?
3. За якої вологості можливе тривале зберігання зерна?
4. Як здійснюється активне вентилявання зерна в засіках?
5. Будова і принцип дії бункера активного вентилявання зерна.
6. Робота принципіальної електричної схеми бункера активного вентилявання зерна.
7. Якими параметрами визначається потужність електропідігрівачів в установках активного вентилявання?
8. Як здійснюється активне вентилявання сіна?
9. Як здійснюється електротермохімічна обробка соломи?
10. Як здійснюється сушіння зерна інфрачервоним випромінюванням?
11. Як здійснюється електропастеризація молока?
12. Особливості вентилявання зерна в агрегатах модульного типу.
13. Послідовність розрахунку потужності електропідігрівача повітря сушарки.
14. Способи регулювання потужності електронагрівальних установок?

## 7. ЕЛЕКТРИЧНІ ХОЛОДИЛЬНІ МАШИНИ І ТЕПЛОВІ НАСОСИ

### 7.1. Фізичні основи охолодження тіла, рідини, повітря і газу

Одержання холоду (охолодження) – це процес віднімання тепла від фізичного тіла, який як правило, супроводжується зменшенням температури, або зміною агрегатного стану фізичного тіла. Охолодження буває природним і штучним. Природне охолодження відбувається між охолоджувальним тілом і навколишнім середовищем. Температура тіла може бути знижена до температури навколишнього середовища. При штучному охолодженні отримуємо більш низькі температури.

При охолодженні за допомогою сублімації (процес переходу речовини із твердого стану в газоподібний, минуючи рідку фазу) робоча речовина, відібравши тепло у охолоджувального тіла, змінює свій агрегатний стан і втрачає охолоджуючі властивості. За допомогою таких процесів не можна здійснювати безперервне охолодження речовини однією і тією ж кількістю робочої речовини. Для безперервного охолодження речовини використовується процес кипіння рідини. В результаті кипіння рідкої робочої речовини отримуємо пар, який знову може бути перетворений в рідину (конденсат пари).

При переході рідини в пар збирається закрита теплота пароутворення, а при конденсації пари – виділяється. Ці процеси відбуваються при постійній температурі.

Найбільше розповсюдження отримав процес кипіння з використанням рідин, що киплять при низьких температурах. Такі рідини отримали назву холодильних агрегатів. Перенос тепла здійснюється у спеціальному пристрої, що називається холодильною машиною.

Розрізняють два способи отримання холоду: природний та штучний.

*Природне охолодження* характеризується передачею тепла від охолоджуваного тіла навколишньому середовищу, за умови, що температура навколишнього середовища менше від температури охолоджуваного тіла. Але таке охолодження використовується не часто, так як температура навколишнього середовища має значні коливання і не піддається регулюванню.

*Штучне охолодження* – це охолодження тіла нижче за температуру навколишнього середовища. Для цього способу охолодження необхідні витрати енергії. Штучне охолодження має два різновиди – без використання холодильних машин і з використанням холодильних машин (механізмів).

*Безмашинні способи охолодження* – це охолодження з використанням льоду, льодо-сольової суміші та сухого льоду. Охолодження з використанням звичайного льоду ґрунтується на його властивості в процесі плавлення віднімати тепло у навколишнього середовища. Мінімальна температура охолодження є температура плавлення льоду 0°C, а практично охолоджувані тіла можна охолодити до +4...+6°C. Лід використовують для охолодження та сезонного зберігання продовольчих товарів у тих регіонах де його легко

заготовити в зимовий період. Цей простий, екологічно безпечний та відносно дешевий. До його недоліків можна віднести недостатньо низьку температуру, великі затрати праці, необхідність систематичного поповнення льодом і видалення води, а також підвищена вологість, що призводить до корозії металевих деталей обладнання.

*Льодо-сольове охолодження* базується на використанні суміші подрібненого звичайного льоду і солі харчової або кальцієвої. Швидкість плавлення збільшується, а температура плавлення нижча. Позитивним є досягнення низьких температур та можливість повторного використання сумішей (якщо їх розмішати в герметичних ємкостях: потім заморозувати), а недоліками є підвищене вологість, що приводить до корозії металевих частин.

*Охолодження сухим льодом.* Сухий лід – це двоокис вуглецю ( $\text{CO}_2$ ) у твердому стані. Сухий лід виробляють у вигляді блоків на заводах, де отримують рідкий азот і кисень. Сухий лід не має кольору, запаху, смаку. Він створює хороші умови для консервації товарів, які швидко псуються. Позитивними моментом є відсутність вологи і можливість заморозувати продукти. Недоліки – висока вартість, негативний вплив на персонал (при концентрації більше 3%  $\text{CO}_2$  – почнеться головний біль, можливе обмороження рук).

Охолодження і заморожування харчових продуктів, їх довготривале зберігання і транспортування, створення штучного мікроклімату в закритих приміщеннях, низькотемпературне загартування металу, замороження водоносних ґрунтів для будівельних робіт, хімічна технологія, мікробіологія, медицина – це далеко не повний перелік де використовується штучний холод. Особливо широке застосування знайшли холодильні установки в галузях виробництва, зберігання і транспортування продуктів харчування.

*Машинні способи охолодження* – це охолодження з використанням компресійних і абсорбційних холодильних машин. Цей спосіб базується на властивості певних рідин (холодоагентів) кипіти при низькій температурі з поглинанням тепла із навколишнього середовища. Пара, що утворюється в процесі кипіння, шляхом конденсації приводиться в рідкий стан, а тепло передається навколишньому середовищу. Для здійснення цього процесу необхідні додаткові витрати енергії.

Машинні способи мають наступні переваги: автоматичне підтримання постійної температури зберігання, високий коефіцієнт використання корисного охолоджуваного об'єму, простота обслуговування, зручність використання, необхідні санітарно-гігієнічні умови зберігання.

Недоліками є те, що використовуються конструктивно складні машини, робота машини не можлива за відсутності електроенергії, значні витрати на ремонт обладнання, за роботою окремих машин потрібен постійний нагляд.



## 7.2. Види обладнання для створення штучного холоду

Одним з ефективних способів консервації і зберігання сільськогосподарських продуктів є їх охолодження. Охолоджують молоко, м'ясо, свіжу рибу, масло, овочі, ягоди при короткочасному зберіганні, а при тривалому зберіганні заморожують у спеціальних холодильних камерах. Для одержання холоду застосовують холодильні машини.

В основу роботи покладено принцип кипіння (випаровування) рідких газів при низькій температурі. Машинний спосіб має значні переваги: можливість отримання будь яких температур в охолоджуючому середовищі, автоматизація процесу охолодження, простота обслуговування. Тому на сьогодні машинний спосіб витісняє всі інші способи охолодження.

*Холодильні машини* – це пристрої, що дозволяють безперервно відбирати тепло у охолоджуємого середовища (тіла). Існуючі холодильні машини поділяються на дві групи: компресійні, які працюють з витратами механічної енергії, адсорбційні, які працюють з витратами теплової енергії. Найбільше впровадження у всіх галузях народного господарства знайшли компресійні холодильні машини. Основним процесом компресійної машини є кипіння робочого тіла холодильного агента (холодоагента). В холодильних машинах здійснюється замкнутий круговий процес, при якому холодоагент не витрачається. Холодильним агентом є хімічна речовина, що призначена для відведення тепла від охолоджуваної речовини.

До холодильних агентів висувається ряд вимог. Вони повинні мати велику теплоту пароутворення; малий питомий об'єм парів, що утворюються при кипінні; низьку температуру кипіння при тисках, що незначно перевищують атмосферний; високу теплопровідність і малу в'язкість. Крім того, холодоагенти повинні відповідати фізіологічним, хімічним, протипожежним і економічним вимогам. Вони не мають бути ядовитими, горючими, вибухобезпечними. Вартість холодильного агента не повинна бути високою. Холодильних агентів, що повністю відповідають цим вимогам, не існує. Найбільш розповсюдженими на даний час є фреони і аміак. Фреони отримують шляхом заміщення в молекулі вуглеводнів (метану  $\text{CH}_4$ , етану  $\text{C}_2\text{H}_6$  та ін.) атомів водню атомами фтору, хлору.

При цьому утворюється низькокипляча хімічна речовина з новими властивостями. Із фреонів найбільш розповсюдженими є Фреон-12 (дифтордихлорметан  $\text{CF}_2\text{Cl}_2$ ) та Фреон-22 (дифтормонохлорметан  $\text{CHF}_2\text{Cl}$ ).

Фреон-12 – це газ без кольору із слабким специфічним запахом, не отруйний, безпечний для продуктів, в газоподібному стані в 4,2 рази важче за повітря. Фреон-12 добре розчиняється в маслі, але при цьому не створює хімічних розчинів. Вода в ньому не розчиняється. Незначна кількість води у фреоні викликає створення льодяних пробок, які порушують нормальну роботу холодильної машини. Крім того, вода викликає корозію металевих частин холодильної машини. При відкритому полум'ї фреон-12 розчиняється з утворенням фтористого і хлористого водню і слідів ядовитої речовини – фосгену. Курити і працювати з відкритим полум'ям у приміщеннях, де є

фреонові холодильні машини – забороняється.

Фреон-22 по своїм робочим властивостям має кращі характеристики.

Найменування	Температура кипіння, °С	Температура замерзання, °С	Холодопродуктивність, кДж/кг
Фреон-12	29,8	155	161,5
Фреон-22	40	160	2171,7

Аміак ( $\text{NH}_3$ ) – це газ без кольору, з різким запахом, створює дратівливу дію на слизову оболонку. Допустима концентрація аміаку в повітрі 0,02мг/л. Знаходження людини протягом 60хв в приміщенні з концентрацією аміаку 0,5...1% приводить до смертельних наслідків.

Аміаку притаманна велика об'ємна теплопровідність. Він слабо розчиняється в мінеральному маслі, інтенсивно поглинається водою. При наявності в повітрі 16...25% (по об'єму) аміаку можливий вибух при контакті з відкритим полум'ям. Газоподібний аміак легше за повітря. Температура кипіння аміаку при атмосферному тиску – 33,4°С, температура замерзання – 77,7°С, холодопродуктивність 1312,7кДж/кг. Аміак використовують в холодильних машинах середньої і великої продуктивності, які використовують для охолодження різних холодильників. І все таки використання аміаку різко обмежено через його недоліки (отруйність, вибухонебезпечність, займистість та ін.).

#### **Компресійні холодильні машини.**

Вони складаються з чотирьох основних частин: випарника, компресора, конденсатора і регулюючого вентиля, які послідовно з'єднані між собою трубопроводами і створюють герметично замкнуту схему. Всередині схеми циркулює робоче тіло – холодильний агент, який при цьому не витрачається, а лише змінює свій фізичний стан за схемою рідина-пар-рідина.

Пристрій, який здійснює перенесення теплоти від середовища з нижчою температурою до середовища з вищою температурою, називають трансформаторами теплоти. Залежно від цілей процесу один і той же трансформатор теплоти може охолоджувати робоче середовище, працюючи як холодильна машина, або нагрівати робоче середовище, працюючи як тепловий насос, або одночасно охолоджувати одне робоче середовище і нагрівати інше (комбінований режим). Останній режим найбільш ефективний в енергетичному і економічному відношеннях.

Згідно з законами термодинаміки, перенесення теплоти від середовища з нижчою температурою до середовища з вищою температурою можливе при споживанні трансформатором теплоти зовнішньої енергії (електричної, механічної та ін.)

Трансформатори теплоти можуть бути компресійними (механічними), абсорбційними (термохімічними), напівпровідниковими (термоелектричними). Найбільше розповсюдження мають компресійні трансформатори теплоти, а найбільш досконалі і перспективні термоелектричні.

Так, для охолодження і зберігання молока на фермах використовують

холодильні установки УВТ-10, АВ-30, МВТ-14, МВТ-20, резервуари-охолоджувачі молока ТОМ-2А, ТО-2, ТОВ-1, РПО-1,6, РПО-2,5 та ін.

Для охолодження і зберігання фруктів у сховищах використовують фреонові холодильні установки ХМФ-16 та ХМФ-32. Всі ці установки мають компресійні електрохолодильні машини.

Технічні характеристики відзначених холодильних установок представлені в табл. 7.1.

Табл. 7.1

Технічні характеристики холодильних установок

Показники	УВТ-10	АВ-30	МВТ-14	МВТ-20
Холодопродуктивність при температурі на виході з випарника $2^{\circ}\text{C}$ , кВт	90,0	39,0	14,6	20,4
Витрати води, $\text{м}^3/\text{год}$	1,2	9,0	6,0	6,0
Встановлена потужність, кВт	6,5	18,0	6,5	9,4

*Компресійна холодильна машина*, згідно з принципіальною схемою (рис. 7.1), складається з: компресора; конденсатора; терморегулюючого вентиля; випарника; насоса (вентилятора).

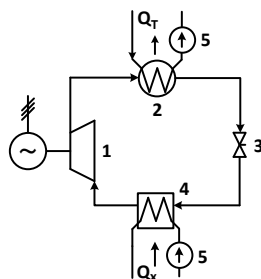


Рис. 7.1. Принципіальна схема роботи компресійної холодильної машини

1 – компресор; 2 – конденсатор; 3 – терморегулюючий вентиль; 4 – випарник; 5 – насос (вентилятор)

*Компресор* служить для відкачування парів холодоагенту при низькому тиску і випаровування і температурі кипіння ( $P_0, t_0$ ), стиснення їх до тиску і температури конденсації ( $P_K, t_K$ ) і нагнітання в конденсатор. Компресори приводяться в дію електродвигунами, тобто для роботи використовують електричну енергію.

*Конденсатор* – це теплообмінний апарат, який служить для охолодження і конденсації стиснутих в компресорі парів холодильного агента. В конденсаторі пари холодоагенту охолоджуються водою або повітрям і конденсуються, тобто переходять в рідкий стан.

*Регулюючий вентиль* – служить для регулювання подачі холодильного

агента із конденсатора у випарник і для дроселювання рідкого холодильного агента із зниженням тиску конденсації ( $P_k$ ) до тиску випаровування ( $P_0$ ) з відповідним зниженням температури конденсації ( $t_k$ ) до температури випаровування ( $t_0$ ).

*Випарник* – це теплообмінний апарат, призначений для охолодження середовища (повітря, розсолу). Частіше всього випарником є трубчаста батарея з гладкою або ребристою поверхнею, яка встановлюється в охолоджуючому об’ємі. У випарнику відбувається кипіння холодильного агента при низькій температурі за рахунок відбирання тепла з охолоджуваного середовища і перетворення його в пар. Для підтримки у випарнику низької температури необхідно безперервно видаляти пари холодоагенту, що утворюються при кипінні.

Відповідно до схеми 7.1, компресор 1 відсмоктує з випарника 4 вологу пару газоподібного фреону, стискує її і нагнітає в конденсатор 2. У конденсаторі газоподібний фреон охолоджується і перетворюється на рідину. Під тиском рідкий фреон протікає через терморегулюючий вентиль 3, дроселюється, тобто різко знижує свій тиск, і надходить у випарник 4. Внаслідок зниження тиску фреон випаровується (закипає) і відбирає теплоту з води, яка оточує випарник. Холодна вода подається насосом в охолоджувач. З випарника газоподібний фреон знову засмоктується компресором і далі його рух повторюється.

В холодильних машинах найчастіше використовують холодильний агент R12 (фреон -12) – діфтордихлорметан  $CF_2Cl_2$  з температурою кипіння (-29,7°C) і холодильний агент R17 (аміак  $NH_3$ ) з температурою кипіння – (-33,4°C).

Основними параметрами холодильних машин є *холодопродуктивність*  $P_x$  і *холодильний коефіцієнт*  $\varepsilon$ .

*Холодопродуктивність*,  $kJ \cdot год^{-1}$  (холодильна потужність  $P$ , кВт) – це кількість теплоти, яку холодильна машина може відібрати з охолоджуваного середовища за одиницю часу визначається за формулою:

$$P = \frac{Q_x}{\tau} = \frac{k \cdot m \cdot C(T_1 - T_2)}{3600 \cdot \tau}, \quad (7.1)$$

де  $k$  – коефіцієнт запасу,  $k = 1,2$ ;  $Q_x$  – кількість теплоти, що відбирається з охолоджуваного середовища за проміжок часу  $\tau$  (год),  $kJ$ ;  $m$  – маса охолоджуваного середовища,  $kg$ ;  $C$  – питома теплоємність охолоджуваного середовища,  $kJ / (kg \cdot ^\circ C)$ ;  $T_1$  і  $T_2$  – початкова і кінцева температури,  $^\circ C$ .

*Холодильний коефіцієнт* – величина безрозмірна і є відношенням холодопродуктивності до затраченої компресором роботи за одиницю часу:

$$\varepsilon = \frac{Q_x}{W \cdot \eta_k \cdot \eta_d}, \quad (7.2)$$

де  $W$  – енергія, яка споживається електродвигуном компресора за час  $\tau$ ,  $kJ$ ;  $\eta_k$  – к.к.д. компресора (0,6...0,7);  $\eta_d$  – к.к.д. електродвигуна.

*Резервуар-охолодник молока МКА-2000Л-2А* (рис. 7.2) з рекуператором

тепла (ТУ 105.2.3Д.797.83) застосовується для зберігання добового надою молока у тваринницьких фермах без проміжного холодоносія (води) з одночасним одержанням теплої води для технічних потреб. Складається з молочної ванни, компресорно-конденсатного агрегату ДХ2-28-068/0, трубопроводів, розподільної шафи, електронасоса та рекуператора. Дно молочної ванни виконано у вигляді щільного випарника, який є основною частиною компресорно-конденсаторного агрегату.



Рис. 7.2. Загальний вигляд резервуара-охолодника молока МКА-2000Л-2А

Як холодоагент використовується газ фреон-R12. Молочна ванна виконана з нержавіючої сталі. Зовнішня частина ванни покрита шаром теплоізоляції. Молоко охолоджується до заданої температури в автоматичному або ручному режимах. Під час роботи холодильного агрегату працює мішалка молока, яка під час досягнення установленної температури вимикається. Відкачують молоко з молочної ванни електронасосом.

На одному з торців ванни знаходиться холодильна арматура, ящик керування з чотирипозиційним перемикачем режимів роботи і температур, термометр для візуального контролю температури молока, який знаходиться у ванні.

Кількість молока у ванні визначається мірною лінійкою. З ванни молоко відкачується в цистерну насосом 36-ЗЦЗ,5-10. Для використання теплоти конденсації перегрітих парів та одержання теплої води резервуар-охолодник обладнано рекуператором, в якому вода нагрівається до температури 50...60°C. Воду з вищою температурою можна одержати використовуючи додатковий електронагрівник. При охолодженні 1т молока одержують 0,7т води температурою до 50°C. Резервуар МКА-2000Л-2А дозволяє зекономити до 2,5т умовного палива за рік.

*Пастеризаційно-охолодну установку ОПФ-1-300 (рис. 7.3) використовують для очищення, пастеризації та охолодження молока. Вона складається з пластинчастого теплообмінного апарата, відцентрового очисника, трубчастого витримувача молока, вирівнювального бака,*

молочного насоса, насоса подачі гарячої води, бойлера, інжектора, перепускного клапана і пульта керування.

Пластинчастий апарат має п'ять теплообмінних секцій: I і II – регенерації, III – пастеризації, IV і V – охолодження. Секції розділені між собою плитами зі штуцерами для підведення відповідних рідин.

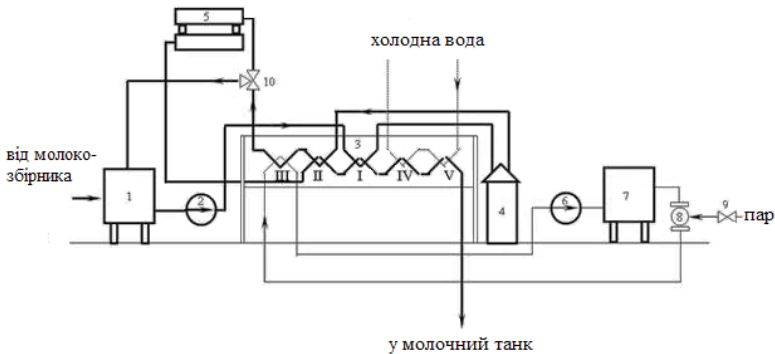


Рис. 7.3. Технологічна схема пастеризатора ОПФ-1

1 – урівнювальний бак; 2 – молочний насос; 3 – пластинчастий апарат; 4 – молокоочисник; 5 – витримувач; 6 – водяний насос; 7 – бойлер; 8 – інжектор; 9 – електрогідравлічний клапан; 10 – перепускний клапан; I – перша секція рекуперації; II – друга секція рекуперації; III – секція пастеризації; IV, V – секції охолодження.

Робочий процес установки відбувається так. Молоко подається у вирівнювальний бак. Постійний рівень молока (має бути не меншим 300мм) підтримується поплавцевим пристроєм, щоб у насос не потрапляло повітря. З бака молоко насосом спрямовується в секцію I регенерації, де попередньо нагрівається потоком гарячого молока, що надходить із секції III пастеризації через секцію II регенерації. Нагріте до 37...40°C молоко надходить із секції I до молокоочисника. Очищене від домішок молоко з очисника потрапляє у секцію II регенерації, де нагрівається молоком, що виходить із секції III пастеризації. Після цього молоко потрапляє у секцію III пастеризації, де нагрівається гарячою водою до заданої температури (90°C).

Із пастеризатора молоко електрогідравлічним перепускним клапаном спрямовується у витримувач, а потім послідовно проходить секції I і II регенерації, де частково віддає теплоту зустрічним потокам молока. Далі молоко послідовно проходить секції IV і V охолодження водою. Режими роботи установки контролюються і регулюються автоматично.

#### Технічна характеристика пастеризаційно-охолодної установки ОПФ-1-300

Продуктивність, л/год.	1000
Витрата пари, кг/год.	15...25
Витрата води, кг/год.	1800
Потужність електродвигунів, кВт	4,8

Згідно з принципіальною електричною схемою (рис. 7.4) підготовка установки до роботи здійснюється за допомогою ввідного вимикача *QS*. При цьому загорасться сигнальна лампа *HL1*, яка сигналізує про подачу напруги на пульт керування. Вимикачем *SA1* готується до роботи логометрична установка *P*, яка служить для контролю температури охолодженого молока. Перемикачами *SA2*, *SA3* задається ручний чи автоматичний режим керування пастеризацією молока, а перемикачем *SA4* в ручному режимі здійснюється керування кількістю пару, який подається для забезпечення необхідної температури пастеризації.

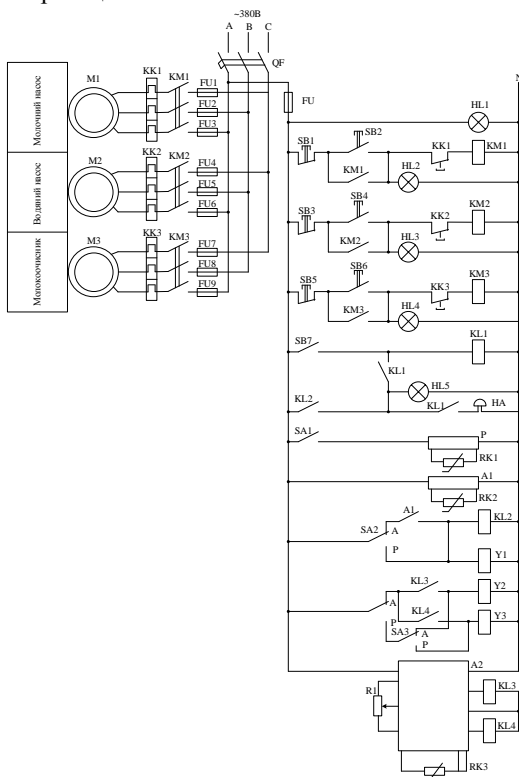


Рис. 7.4. Принципіальна електрична схема установки ОПФ-1

В автоматичному режимі керування за допомогою кнопкових постів *SB1-SB6* вмикаються електродвигуни молочного насоса *M1*, насоса гарячої води *M2* та молокоохолоджувача *M3*. Кнопкою *SB7* вмикаються кола сигналізації режимів пастеризації. В початковий момент, коли температура молока на виході з секції пастеризації менше  $76\text{ (}90\text{)}^{\circ}\text{C}$ , терморегулятор *A1* типу МСР-1 своїм замикаючим контактом подає напругу на котушку проміжного реле *KL2* і електромагніт *Y1* перепускнуго клапана. Молоко з секції пастеризації

направляється до зрівнювального бака на повторну пастеризацію. При цьому в колах сигналізації блокується котушка проміжного реле *KL1* і сигнальна лампа *HL5* сигналізує про подачу молока на допастеризацію. Після первинного циклу пастеризації, якщо температура молока відповідатиме нормі, *A1* вимкне реле *KL2* та *Y1* Молоко з секції пастеризації через витримувач буде направлено в секції *II*, *I* і подальше через секції охолодження *IV*, *V* в молочний танк.

В процесі пастеризації, при недопустимих зниженнях температури молока, воно також відправляється на повторну пастеризацію. Схема автоматизації працюватиме аналогічно описаному вище, але крім того разом з сигнальною лампою *HL5* вмикається також звукова сигналізація *HA*.

При незначних відхиленнях температури пастеризованого молока, яка контролюється на виході з витримувача за допомогою *RK3*, імпульсним регулятором *A2* типу ЭР-СС-63 через вихідні реле *KL3* та *KL4* здійснюється автоматичне керування подачею пару в систему підігріву води, що використовується для пастеризації молока. Закриття подачі пару здійснюється електромагнітом *Y2*, а відкриття електромагнітом *Y3*.

Після пастеризації молоко охолоджують до температури +5...+10°C.

В електропастеризаторах тонкий шар молока нагрівається інфрачервоними променями, які добре поглинаються молоком. При цьому молоко можна ще й опромінювати ультрафіолетовими променями, які закріплюють бактерицидний ефект пастеризації і збагачують молоко вітамінами групи Б.

*Танк-охолоджувач ТОМ-2А* (рис. 7.5) застосовують для очищення, охолодження і тривалого зберігання молока. Молоко (1800 л) заливають в молочну ванну 1 через фільтр 18, де воно перемішується мішалкою 17 і охолоджується від 36 до 6°C за 2,5 год., контактуючи з холодними стінками і дном ванни. Зовнішня поверхня ванни зрошується водою із системи зрошування 2. Підігріта вода стікає у ванну і, омиваючи лід, заморожений на панелях випарника 12, охолоджується, а після насосом 13 (тип 1,5 КМ-6) знову подається в систему зрошування через фільтр 14.

Розсіл подається насосом 13 із дна танка-охолоджувача та омиває стінки ванни 1, проходить через змійовик кожухотрубного випарника 12. Тут він нагріває аміак, який знаходиться навколо змійовика із холодоносієм в киплячому стані.

В результаті теплообміну розсіл охолоджується до температури близької до 0°C. Нагріваючись від контакту зі стінками, розсіл відбирає від них теплоту, яку потім знову віддає у випарнику аміаку. У випарнику аміак переходить з рідкого стану в пароподібний і відсмоктується звідти компресором 11 та нагнітається в конденсатор 8. В останньому під дією значного тиску та охолодження вентилятором пари аміаку починають конденсуватись і холодоагент переходить в рідкий стан.

З конденсатора вже рідкий аміак поступає в ресивер 9, а звідти – знову в кожухотрубний випарник 12, проходячи через теплообмінник 7. Далі кругообіг холодоагенту та холодоносія продовжується аналогічно. Ресивер



служить для акумуляції невеликого запасу холодоагенту та створення гідравлічного затвору між областями високого (конденсатор) та низького (кожухотрубний випарник) тисків.

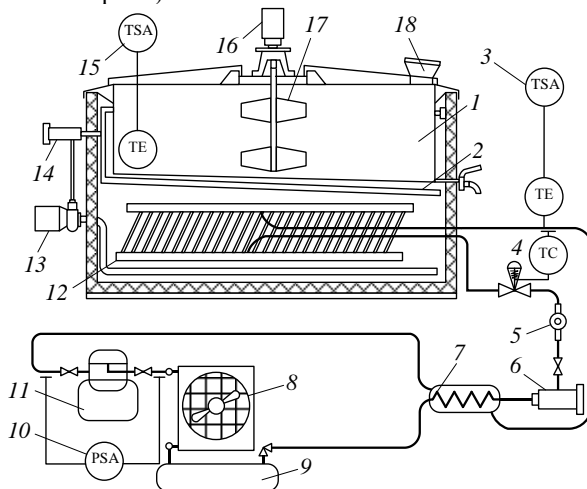


Рис.7.5. Технологічна схема танка-охолоджувача молока

1 – молочна ванна, 2 – трубчатая система зрошування; 3 – термореле; 4 – терморегулюючий вентиль; 5 – оглядове вікно; 6 – фреоновий фільтр-осушувач; 7 – теплообмінник; 8 – конденсатор; 9 – ресивер; 10 – реле тиску; 11 компресор, 12 – панельний випарник; 13 – водяний насос; 14 – водяний фільтр, 15 – контактний термометр; 16 – двигун мішалки; 17 – мішалка; 18 – молочний фільтр

Ефективність роботи холодильної установки визначається її холодопродуктивністю і точністю підтримання температури охолоджуваного середовища. Ці параметри залежать від багатьох факторів, до яких відноситься опір трубопроводів подачі рідкого аміаку в випарник, потужність компресора, витрата і температура води охолодження аміаку, теплове навантаження споживачів холоду. Якщо холодопродуктивність установки перевищує теплове навантаження, то температура охолоджуваного середовища знижується нижче допустимого значення і може виникнути замерзання проміжного холодоносія, а в деяких випадках – холодоагенту. При недостатній холодопродуктивності через підвищене теплове навантаження підвищується вище допустимого значення температура охолоджуваного середовища, можуть виникати гідравлічні удари в системі циркуляції холодоагенту.

При роботі холодильної установки в різних її елементах можуть виникати небезпечні явища, наприклад: витікання холодоагенту, гідравлічні удари, перевантаження компресора. Виникнення небезпечних режимів роботи може бути викликане як внутрішніми збуреннями, так і зовнішніми впливами.

При виборі способів та засобів контролю та управління об'єктом слід враховувати ряд особливостей. До них відносяться: підвищені вимоги до безпеки (приміщення, в яких розміщуються холодильні машини, відносяться до вибухонебезпечних класу В-Іб); складність плавного регулювання холодопродуктивності компресорної установки в широких межах. Різкі сезонні та добові коливання теплових навантажень приводять до необхідності позиційного регулювання холодопродуктивності шляхом включення та виключення компресора.

Робота типової схеми управління танком-охолоджувачем полягає у наступному. За 3,5 год. до заливки молока у ванну на панелях випарника наморозжують лід. Автоматичним вимикачем QF (рис. 7.6) подають напругу на коло управління.

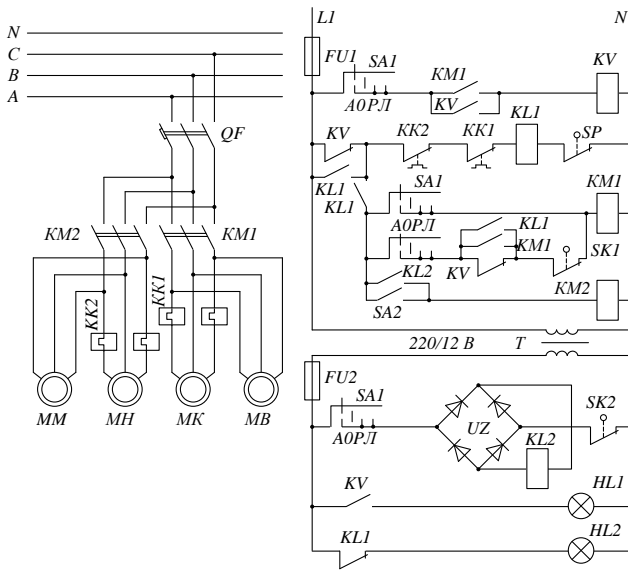


Рис. 7.6. Принципіальна електрична схема управління танком-охолоджувачем молока ТОМ-2А

Реле KL1 одержує живлення і змінює положення своїх контактів. Виборець режимів – пакетний перемикач ВП6-10 SA1, встановлюють в положення Л («Лід»). При замкнутих контактах термореле SK1 в коло струму вводиться котушка пускача KM1, включаються двигуни МК компресора (тип 5A112M4; 5,5 кВт), вентилятора МВ (тип 5A80MA6; 0,8 кВт) і реле напруги KV, яка шунтує блок-контакти KM1 і дешунтує контакти KL1, спалахує біла сигнальна лампа HL1. При наморозжуванні необхідної кількості льоду на панелях випарника контакти термореле SK1 виключаються, а також вимикаються з'єднані з ним пускач KM1 і двигуни МК і МВ. Уставка

термореле (тип TP1-02) складає  $-5^{\circ}\text{C}$  з мінімальним диференціалом.

Після заливання молока у ванну вибірник режимів ставлять в положення А «Автоматика». Двигуни МК і МВ включаються так само, як і в режимі Л. При замкнутих контактах термометра SK2 (типу ТК-52а) реле KL2 одержує живлення, його контакти замикаються і включають пускач KM2, двигуни МН водяного насоса (тип 5A80MB4; 1,5 кВт) і ММ мішалки (типу 5A80MA8; 0,27 кВт). Коли температура молока знижується до  $6^{\circ}\text{C}$ , термометр SK2 вимикає двигуни МН і ММ і знов їх включає, якщо температура молока підвищується до  $7^{\circ}\text{C}$ . Холодильна машина продовжує працювати, наморожуючи лід, поки її не відключить термореле SK1.

Молоко зливають з ванни, перемкнувши вибірник режимів в положення 0 («Відключено»). У разі потреби резервуаром управляють вручну, для чого виборець режимів встановлюють в положення Р («Ручне»).

При спрацьовуванні захисту розмикаються контакти реле тиску SP або теплових реле KK1, KK2 – тип ТРИ), втрачає живлення котушка реле KL1 відключаються пускачі KM1, KM2, зупиняються всі двигуни і спалахує червона сигнальна лампа HL2 («Несправно»).

Реле тиску типу РД-1 забезпечує захист від надмірно низького тиску в лінії всмоктування і від підвищеного тиску в лінії нагнітання. Блок низького тиску настроюють на розмикання контактів при надмірному тиску у випарнику  $2,9 \cdot 10^{-4}$  Па, на замикання при  $6,8 \cdot 10^{-4}$  Па, блок високого тиску - на розмикання контактів при надмірному тиску в конденсаторі  $112 \cdot 10^{-4}$  Па, на замикання при  $88 \cdot 10^{-4}$  Па. Електроустаткування резервуару розраховано на лінійну напругу в мережі 380 і 220 В. Холодопродуктивність агрегату 12 кВт. Пропускна спроможність 5400 кг молока на добу за три цикли.

### ***Термоелектричні холодильники.***

У 1834 році французький фізик Ж. Пельтьє встановив, що під час пропускання електричного струму в ланцюгу, який складається з двох різних провідників, залежно від напрямку струму в місцях контакту виділяється або поглинається теплота, тобто один із спаїв нагрівається, а інший охолоджується. Іншими словами, за допомогою ефекту Пельтьє можна охолодити або нагріти який-небудь об'єкт.

Тривалий час ефект термоелектричного охолодження не застосовувався на практиці через відсутність достатньо ефективних матеріалів термоелементів. Лише після ряду відкриттів в області напівпровідникової техніки з'явилася можливість ефективно використовувати це явище.

Холодильний ефект від двох спаїв невисокий, тому провідники і спаї об'єднують в модулі. Перепад температур між холодним і гарячим спаями може становити  $60...70^{\circ}\text{C}$ , а у випадку каскадного підключення модулів досягати  $150^{\circ}\text{C}$ .

Термоелектричний модуль складається з провідників, які вкриті керамічними пластинами (рис. 7.7, 7.8).

Пластини мають високу теплопровідність і не проводять струм. Холодна частина модуля контактує з об'єктом охолодження, а нагріта - з навколишнім

середовищем. Енергетична ефективність термоелектричних холодильних машин менша, ніж парокompресійних.

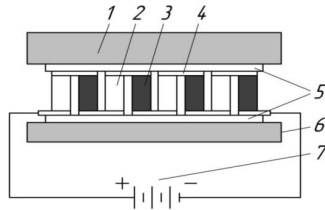


Рис. 7.7. Принципіальна схема термоелектричного холодильного блока

1 – об’єкт охолодження; 2, 3 – напівпровідники різного типу; 4 – електропровідники; 5 – електроізолятор; 6 – нагрітий елемент; 7 – джерело живлення

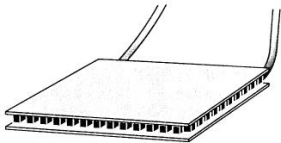


Рис. 7.8. Зовнішній вигляд охолоджуючого модуля термоелектричної холодильної машини

Переваги термоелектричних машин: безшумність, оскільки в машині відсутні рухомі частини; висока надійність, зумовлена відсутністю герметичної системи з холодильним агентом; висока ремонтпридатність – ремонт зводиться до заміни охолоджувального модуля; екологічна чистота – відсутність холодильного агента; можливість зміни напрямку струму і переходу від охолодження до нагрівання; можливість швидкого охолодження об’єктів; висока точність регулювання температури.

У термоелектричних холодильниках трансформатором теплоти є термоелектрична батарея, яка складається з великої кількості послідовно з’єднаних напівпровідників термоелементів з електронною ( $n$ ) і дірковою ( $p$ ) провідністю (рис. 7.9).

В основі роботи термоелектричних трансформаторів теплоти лежить відзначене вище явище Пельтьє. Під час пропускання постійного електричного струму від додатного  $p$  елемента до від’ємного  $n$  в місці їх контакту відбувається виділення теплоти, а при зворотному напрямі струму – поглинання. Таким чином, у термоелектричній батареї чергуються гарячі спаї, в яких виділяється теплота – верхній температурний рівень  $T_g$  і холодні спаї, поглинаючі теплоту, – нижній температурний рівень  $T_n$ .

Фізична суть явищ термоелектричного охолодження і нагрівання полягає в такому місці спаю двох різнорідних провідників, де виникає внутрішня (контактна) різниця потенціалів, обумовлена різною роботою виходу електронів. Під час пропускання струму по колу термоелементів в

одному контакті, де напрям потоку електронів співпадає з контактною різницею потенціалів, кінетична енергія електронів зростає і спай нагрівається (*p-n-перехід*). В іншому спай контактна різниця потенціалів гальмує електрони (їм необхідно подолати енергетичний бар'єр, для чого потрібна енергія) і спай охолоджується (*n-p-перехід*). При зміні напрямку протікання струму положення змінюється на зворотне.

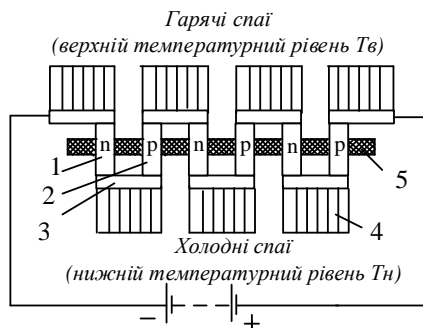


Рис. 7.9. Принципіальна схема термоелектричного трансформатора теплоти:

1, 2 – гілка термоелементів з електронною (n) і дірковою (p) провідністю; 3 – пластина спаю термоелементів; 4 – радіатори; 5– перегородка, ізолююча гарячі і холодні спаї.

Теплота, що виділяється гарячими спаями або поглинається холодними, носить назву теплоти Пельтьє і визначається за формулою:

$$Q = \Pi \cdot I, \quad (7.3)$$

де  $\Pi$  – коефіцієнт Пельтьє, В;  $I$  – сила струму в колі термоелементів, А.

Коефіцієнт Пельтьє визначається за формулою:

$$\Pi = (\alpha_1 - \alpha_2) \cdot T, \quad (7.4)$$

де  $\alpha_1, \alpha_2$  – коефіцієнти термо-ЕРС гілок термоелемента, В/°К;  $T$  – температура відповідного спаю, °К.

Помістивши холодні спаї в холодильну камеру, а гарячі – зовні, отримаємо термоелектричний холодильник. У практиці тваринництва застосовують невеликі за потужністю переносні термоелектричні холодильники, які живляться від сухих елементів і призначені для швидкого охолодження і зберігання біологічних об'єктів у селекційній роботі і ветеринарії.

Термоелектричні трансформатори теплоти особливо перспективно застосовувати в якості кондиціонерів. Легкий перехід від охолодження на нагрів, висока гнучкість у порівнянні із звичайними системами дають значні переваги термоелектричним кондиціонерам.

### 7.3. Електротеплові насоси

Термодинамічно тепловий насос аналогічний холодильній машині. Однак якщо в холодильній машині основною метою є виробництво холоду шляхом відбору теплоти з будь-якого об'єму випарником, а конденсатор здійснює скидання теплоти в навколишнє середовище, то в тепловому насосі картина зворотна (рис. 7.10). Конденсатор є теплообмінним апаратом, що виділяє теплоту для споживача, а випарник – теплообмінним апаратом, що утилізує низькопотенційну теплоту та переробляє її у вторинні енергетичні ресурси і (або) нетрадиційні поновлювані джерела енергії.

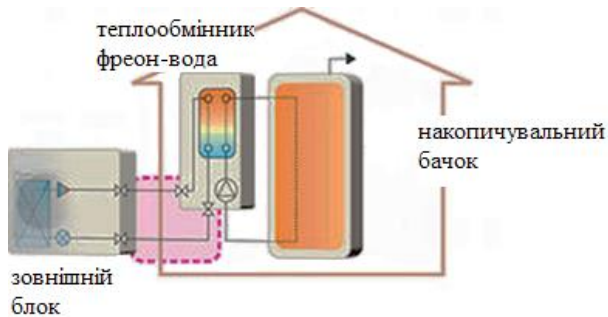


Рис. 7.10. Технологічна схема теплового насоса

За допомогою холодильної машини тепло можна перенести і до джерела, температура якого значно вище навколишнього середовища. Це тепло можна корисно використовувати, наприклад, для опалення. У цьому випадку холодильну машину прийнято називати тепловим насосом.

Теплові насоси називають «підвищуючими термотрансформаторами». Вони використовують теплоту низького потенціалу для теплопостачання при більш високій температурі.

#### ***Види теплових насосів.***

По виду затрачуваної енергії теплові насоси поділяють на:

- компресійні теплові насоси споживають механічну енергію;
- теплоізолюючі теплові насоси – теплову енергію джерел тепла з температурою вище навколишнього середовища;
- термоелектричні теплові насоси використовують безпосередньо електричну енергію.

У насосах перших двох типів перенесення тепла досягається в результаті вчиненого робочим тілом в машині зворотного кругового процесу (зворотний цикл). У термоелектричній машині перенесення тепла відбувається при впливі потоку електронів на атоми.

В залежності від властивостей і агрегатного стану робочих тіл, за

допомогою яких здійснюються процеси, термотрансформатори діляться на парові і газові. У парових машинах робочі тіла при здійсненні процесів змінюють свій агрегатний стан. У газових машинах агрегатний стан робочого тіла не змінюється.

У термотрансформаторі зворотний круговий процес, що чиниться за рахунок механічної енергії, отриманої в прямому циклі, може здійснюватися в різних умовах.

Машина працює по холодильному циклу, якщо тепло від джерела низької температури переноситься до навколишнього середовища. У цьому випадку вона служить для охолодження або підтримки постійних низьких температур. При перенесенні тепла від навколишнього середовища до джерела з більш високою температурою, холодильна машина працює як тепловий насос і використовується для теплопостачання. Якщо тепло переноситься від джерела низької температури до джерела з температурою вище навколишнього середовища, машина працює по теплофікаційному циклу і служить як для охолодження, так і для теплопостачання.

*Тепловий насос* – термодинамічна установка, в якій теплота від низькопотенційного джерела передається споживачеві при більш високій температурі. При цьому витрачається механічна енергія.

Велику перспективу представляє використання теплових насосів в системах гарячого водопостачання (ГВП) будівель. Відомо, що в річному циклі на ГВП витрачається приблизно стільки ж тепла, як і на опалення будівель. Джерелом низькопотенційної теплової енергії може бути тепло як природного, так і штучного походження. В якості природних джерел низькопотенційного тепла можуть бути використані: тепло землі (тепло ґрунту); підземні води (ґрунтові, артезіанські, термальні); зовнішнє повітря.

В якості штучних джерел низькопотенційного тепла можуть виступати: вентиляційне повітря; каналізаційні стоки (стічні води); промислові скиди; тепло технологічних процесів; побутові тепловиділення.

Таким чином, існують великі потенційні можливості використання енергії навколо нас, і тепловий насос представляється найбільш вдалим шляхом реалізації цього потенціалу.

Раніше тепловий насос використовувався, в першу чергу, для кондиціонування (охолодження) повітря. Система була здатна також забезпечити певну опалювальну потужність, в більшій чи меншій мірі задовольняти потреби в теплі в зимовий період. Однак характеристики цього обладнання стрімко змінюються: зараз у багатьох країнах Європи теплові насоси використовуються в опаленні та ГВП. Таке положення пов'язане з пошуком екологічних рішень: замість традиційного спалювання викопного палива - використання альтернативних джерел енергії. Для масового споживача одним з найбільш бажаних варіантів використання нетрадиційних джерел енергії є використання низькопотенційного тепла за допомогою теплових насосів.

Успіх застосування теплових насосів залежить від двох чинників: звідки ви вирішите черпати низькотемпературне тепло, і як обігріватиметься ваш

будинок (водою або повітрям).

Справа в тому, що агрегат працює як перевалочна база між двома тепловими контурами: одним, що нагріває, на вході (на стороні випарника) і іншим, опалювальним, на виході (конденсатор). По виду теплоносія у вхідному і вихідному контурах насоси ділять на шість типів: ґрунти-вода; вода-вода; повітря-вода; ґрунт-повітря; вода-повітря; повітря-повітря.

Економічність роботи теплових насосів характеризують коефіцієнтом перетворення енергії:

$$K_{\text{пн}} = \frac{Q_x + Q_T}{W}. \quad (7.5)$$

де  $Q_x$  – холодопродуктивність установки, кДж·год<sup>-1</sup>;  $Q_m$  – теплопродуктивність установки, кДж·год<sup>-1</sup>;  $W$  – спожита тепловим насосом енергія, кДж·год<sup>-1</sup>.

Формула (7.5) підходить для циклу, коли доводиться одні продукти охолоджувати, а інші – нагрівати. Якщо тепловий насос використовують лише для охолодження або нагрівання (наприклад, у системах створення штучного мікроклімату), то коефіцієнт перетворення енергії визначають за формулою:

$$K_{\text{пн}} = \frac{Q_T}{W} = K_x + 1, \quad (7.6)$$

де  $K_x$  - холодильний коефіцієнт.

Величина коефіцієнта  $K_{\text{пн}}$  знаходиться в межах 2,5...5. Отже, на одиницю затраченої енергії можна одержати 2,5...5 одиниць теплоти. При цьому енергія не створюється, а передається від одного середовища іншому. При утилізації теплоти підземних вод коефіцієнт перетворення теплового насоса підвищується до 6.

*Ефективність використання теплового насосу* залежить від його коефіцієнту перетворення. Так пояснюється велика ефективність використання теплового насосу: тепловий насос, наприклад, споживає 1кВт електричної енергії, а в залежності від типу теплового насоса і умов його експлуатації, забезпечує 3,5...7кВт теплової енергії. Так визначається ККД, або коефіцієнт перетворення теплового насосу. Основне правило – чим меншою буде різниця температур між вхідною та вихідною температурою теплоносія в системі споживання, тем менше треба затратити енергії компресору теплового насосу для нагріву теплоносія до потрібної температури. Коефіцієнт корисної дії теплового насоса (ТН) найвищий при використанні ТН в низькотемпературних системах опалення – системах з теплими підлогами або з радіаторами, розрахованими на знижену температуру подачі.

Теплові насоси в холодну пору року опалюють приміщення, а в теплу пору року використовуються для охолодження повітря в будинку. В такому випадку тепло з повітря приміщень будинку забирається та передається назад у землю, повітря чи у водоймище. Багатофункціональність використання є однією з найважливіших переваг теплових насосів.



На сьогоднішній день теплові насоси – геотермальні, повітряні чи водяні, є найбільш ефективним, екологічним та енергозберігаючим видом теплотехнічного обладнання, що використовується для опалення, кондиціонування приміщень та гарячого водопостачання.

**Компресійний тепловий насос.** Він має те ж обладнання, що і компресійна холодильна установка. При цьому тепловий насос відбирає теплоту з навколишнього середовища (повітря, води, ґрунту тощо) і передає її в обмежений простір (опалювальне приміщення). Принципова схема компресійного теплового насоса показана на рис. 7.11.

У випарнику 2 холодоагент (хладон-12 або аміак) випаровується при низькій температурі, відбираючи при цьому теплоту від низько потенційного джерела (в даному випадку від води річки, озера, підземних вод).

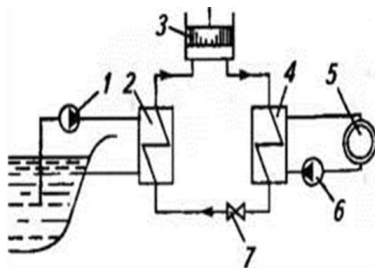


Рис. 7.11. Принципіальна схема компресійного теплового насоса:

1, 6 — насоси для перекачування; 2 — випарник; 3 — компресор; 4 — конденсатор; 5 — споживач теплоти; 7 — дросель

Компресор 3 відсмоктує з випарника пари холодоагента, стискає їх до певного тиску і температури. Стислі пари надходять у конденсатор 4, конденсуються і віддають теплоту воді, що використовується для опалення будівлі або гарячого водопостачання. Конденсат холодоагенту через дросель 7 надходить знову у випарник 2, і цикл повторюється.

Отже робота теплового насосу полягає в наступному:

1. Незамерзаючий теплоносіє, що проходить по трубопроводу, який укладається, наприклад, в землю, забирає по ходу якусь кількість тепла, що накопичене в ґрунті, та нагрівається на кілька градусів. Теплоносіє, проходячи через спеціальний теплообмінник, так званий випарник, який розташований всередині теплового насоса, передає накопичене тепло внутрішньому контуру теплового насоса.

2. Внутрішній замкнений контур теплового насоса заповнений спеціальним холодоагентом. Холодоагент при низькому тиску і низькій температурі поступає у випарник. Сам холодоагент має дуже низьку температуру кипіння. Коли він проходить через випарник, забирає накопичене тепло та переходить з рідкого стану в газоподібний з температурою  $+6^{\circ}\text{C}$ .

3. Газоподібний холодоагент потрапляє з випарника в компресор – серце теплового насосу, тут він стискається, його температура ще більше підвищується. При стисканні парів холодоагенту проходить виділення великої кількості тепла. Температура рідини підвищується до +35...+60°C.

4. Далі нагрітий холодоагент поступає в конденсатор, у якому відбувається передача тепла в контур споживання тепла – контур системи опалення та гарячого водопостачання. Нагрітий до температури +45...+60°C теплоносієм спочатку поступає в накопичувальний бак для зняття пікових навантажень теплового насосу. Після цього нагріта вода використовується як для системи опалення – поступає до опалювальних приладів, так і для подачі в точки використання гарячої води.

5. Холодоагент, після того як віддав тепло в систему опалення, проходить крізь дросельний клапан, в якому за рахунок миттєвого зниження тиску, знову переходить в газоподібний стан, а температура його різко падає. Після чого цикл повторюється: холодоагент знову потрапляє у випарник і забирає низькопотенційне тепло.

Випускаються компресійні фреонові теплові насоси НТ-25, НТ-40, НТ-80 тепловою потужністю від 11,6 до 128кВт, термоелектричні ТН-1,5, ТН-3, ТН-5, ТН-7,5 теплопродуктивністю від 2,9 до 14,5кВт. Основні технічні дані найбільш поширених теплових насосів наведені в табл. 7.2.

Табл. 7.2

Технічні характеристики теплових насосів

Тип насоса	Теплова потужність, кВт	Холодильна потужність, кВт	Споживана потужність в залежності від частоти обертання компресора, кВт	Коефіцієнт перетворення	Маса, кг
НТ-25	11,6...32,6	17,5...38,4	8...18	3,14	1800
НТ-40	21...65	23,3...77	17...36	3,10	2700
НТ-80	35...128	46,5...151	24...75	3,24	5400

**Термоелектричний тепловий насос.** Його дія заснована на виділенні або поглинанні теплової енергії в напівпровідниках при проходженні по них постійного струму, тобто на використанні явища Пельтьє. Таким чином, з допомогою термоелектричного теплового насоса можна обігрівати приміщення в холодну пору року, а в жарку «відкачувати» теплову енергію з приміщення назовні, змінивши напрямку руху електричного струму.

До термоелектричних теплових насосів відносять насоси ТН-1,5; ТН-3; ТН-5 і ТН-7,5 номінальною тепловою потужністю відповідно 1750, 3500, 5800 і 8700 Вт і холодильною потужністю 1170, 2340, 3840 і 5840 Вт. Їх термоелементи виготовлені із сплавів на основі вісмуту, телуру, селену, свинцю і сурми. Коефіцієнт перетворення теплових насосів серії ТН дорівнює 2.. 4.

Ефективність застосування теплових насосів особливо велика там, де є потреба в теплоті і холоді одночасно, наприклад на тваринницьких фермах.

Розрахунки і результати експлуатації теплових насосів показують, що теплота охолоджуваного молока може бути з успіхом використана для нагріву води і подальшого її застосування в різних технологічних процесах, що знижує витрату електроенергії на фермі ВРХ на 200 голів в 2,5...3 рази.

#### Приклад

Вибрати холодильну установку для охолодження продукту масою 3000кг від температури  $\theta_1 = 32^\circ\text{C}$  до  $\theta_2 = 5^\circ\text{C}$ , тривалість охолодження  $T = 3,5$  год.

#### *Розв'язання*

Визначаємо холодильну потужність за формулою

$$P = \frac{k \cdot m \cdot C(T_1 - T_2)}{3600 \cdot \tau} = \frac{1,2 \cdot 3000 \cdot 3,932(32 - 5)}{3600 \cdot 3,5} = 30,3 \text{ кВт.}$$

Вибираємо холодильну установку типу АВ-30: холодильна потужність  $P_{xy} = 35$ кВт; споживана потужність – 18кВт.

#### Питання для самоперевірки

1. Що таке трансформатори теплоти і де вони застосовуються?
2. Як поділяються трансформатори теплоти за принципом дії?
3. Поясніть принцип дії компресорної холодильної машини.
4. Які холодильні агенти використовуються в холодильних машинах?
5. Що таке холодопродуктивність і холодильний коефіцієнт?
6. Поясніть роботу технологічної схеми водоохолоджувальної установки АВ-30.
7. Поясніть роботу електричної схеми водоохолоджувальної установки АВ-30.
8. У чому полягає явище Пельтьє?
9. Поясніть принцип дії термоелектричного трансформатора теплоти.
10. Поясніть принцип дії електротеплових насосів.
11. Як визначити коефіцієнт перетворення енергії теплового насоса?
12. Назвіть типи теплових насосів.
13. Дайте визначення теплового насоса.
14. Наведіть принципову схему компресійного теплового насоса.
15. Назвіть показник економічності роботи теплового насоса.
16. Приведіть основні показники компресійних теплових насосів.
17. Наведіть приклади термоелектричних теплових насосів.
18. Наведіть принципіальну схему термоелектричного трансформатора теплоти.

## 8. ІНДУКЦІЙНЕ І ДІЕЛЕКТРИЧНЕ НАГРІВАННЯ

### 8.1. Сутність індукційного нагрівання

Принцип індукційного нагрівання полягає в перетворенні енергії електромагнітного поля, що поглинається електропровідним матеріалом, в теплову енергію.

В установках індукційного нагрівання електромагнітне поле створюють індуктором, який являє собою багатовиткову циліндричну котушку (соленоїд). Через індуктор пропускають змінний електричний струм, у результаті чого навколо індуктора виникає змінне в часі магнітне поле.

Об'єкт, який нагрівається, розміщують всередину індуктора або поруч з ним. Змінний (у часі) потік вектору магнітної індукції, створений індуктором, пронизує об'єкт нагрівання і індукує електричне поле (рис. 8.1).



Рис. 8.1. Об'єкт нагрівання індукційним електричним полем

Загальна схема індукційного нагрівача показана на рис. 8.2.

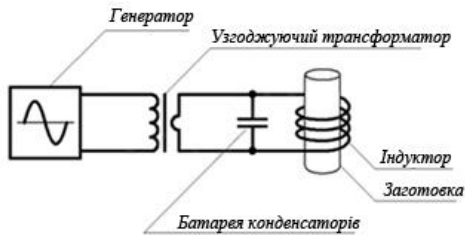


Рис. 8.2. Загальна схема індукційного нагрівача

Електричні лінії цього поля розташовані в площині, перпендикулярній до напрямку магнітного потоку, і замкнуті, тобто електричне поле в об'єкті нагрівання має вихровий характер. Під дією електричного поля, згідно із законом Ома, виникають струми провідності (вихрові струми). У об'єкті, що нагрівається, енергія індукovanого змінного електричного поля переходить у теплову.

Слід відзначити, що вихрові струми протікають у межах площі, що охоплюється індуктором, тому нагрівається лише та частина тіла, яка

знаходиться в магнітному зв'язку з індуктором. Глибина ж зони циркуляції вихрових струмів (і зони нагрівання) залежить від частоти струму індуктора (збільшується при низьких частотах і зменшується із їх зростанням).

Ефективність передачі енергії від індуктора до заготовки залежить від величини зазору між ними і зростає при його зменшенні. Крім того, ефективність нагрівання тим вище, чим ближче вид електромагнітної хвилі (плоска, циліндрична і т.д.) до форми тіла. Тому для нагрівання плоских тіл використовують плоскі індуктори, циліндричних заготовок – циліндричні (соленоїдні) індуктори і т.і. (рис. 8.3).

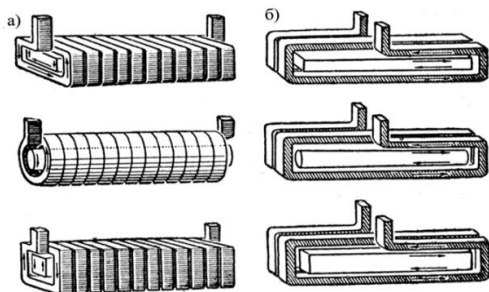


Рис. 8.3. Схеми нагрівання прямокутних, круглих і квадратних заготовок

Описані перетворення енергії електромагнітного поля дають можливість:

- 1) передати електричну енергію індуктора об'єкту нагрівання, не вдаючись до контактів (на відміну від печей опору);
- 2) виділити тепло безпосередньо в об'єкті нагрівання, в результаті чого використання теплової енергії виявляється найбільш досконалим і швидкість нагріву значно збільшується.

За технологічним призначенням установки індукційного нагріву поділяють на плавильні печі для плавки металів та нагрівальні установки для термічної обробки (гартування, відпуску), для наскрізного нагріву заготовок перед пластичною деформацією (куванням, штампуванням), для зварювання, пайки і наплавлення, для хіміко-термічної обробки виробів і т. п.

Важливими в ремонтних майстернях АПК є операції загартування, нормалізації та відпуску деталей. Загартуванням називають процес, що включає в себе нагрівання сталей до температур вище критичних і швидке, різке охолодження, з метою одержання високої міцності й твердості. Зміцненню при загартуванні підлягають сталі з вмістом вуглецю 0,3% і вище. Розрізняють загартування об'ємне й поверхневе. При об'ємному загартуванні нагрівають і охолоджують весь об'єм деталі, при поверхневому – лише поверхневий шар визначеної товщини. Для об'ємного загартування найчастіше використовують печі опору.

Для поверхневого загартування сталєх виробів, наскрізного нагрівання під пластичну деформацію (кування, штампування, пресування і т.д.), плавлення металів, термічної обробки (відпалювання, відпуск, нормалізація, загартування), зварювання, наплавлення, паяння металів застосовують індукційне нагрівання.

Не пряме індукційне нагрівання застосовують для нагрівання технологічного обладнання.

Важливим при індукційному нагріванні є час нагріву. Якщо при даній частоті струму потрібно нагріти заготовку швидко, то необхідно використовувати режим нагріву при постійній температурі на поверхні.

Для здійснення такого режиму на початку нагріву необхідно підвести до заготовки велику потужність, а потім, коли поверхневий шар в межах гарячої глибини проникнення досягає заданої температури, ця потужність повинна бути знижена до рівня, достатнього для підтримки в нагрітому шарі постійної температури.

Режим постійної температури на поверхні заготовки можна забезпечити, розбиваючи індуктор на декілька секцій. Секції навиваються з трубок різного поперечного перерізу і відрізняються одна від одної різним кроком навивки і, отже, числом витків на одиницю довжини. На початку індуктора, куди подаються холодні заготовки, розташовуються секції з малим кроком навивки і великим числом витків на одиницю довжини. У наступних секціях число витків на одиницю довжини поступово зменшується. Електрично всі секції з'єднуються послідовно, тому по них протікає однаковий струм. Крок намотування секції підбирається таким чином, щоб в першій секції до заготовки підводилася велика потужність, достатня для швидкого нагріву її поверхні. В інших секціях потужність, що підводиться зменшується відповідно до вимог режиму нагріву при постійній температурі. В цілому нагрівання відбувається достатньо швидко, протягом від десятків секунд до хвилин, оскільки вихрові струми діють по всій призначеній глибині матеріалу заготовки.

За частотою зміни струму, (напруги) установки індукційного нагріву, розрізняють:

- 1) промислової частоти (50 Гц), що живляться від мережі безпосередньо або через знижувальні трансформатори;
- 2) підвищеної частоти (500...10000 Гц), що одержують від електромашинних або напівпровідникових перетворювачів частоти;
- 3) високочастотні установки (66000...440000 Гц і вище), що живляться від лампових електронних генераторів.

На величину напруженості електричного поля в об'єкті, що нагрівається, впливають два фактори: величина магнітного потоку, тобто число магнітних силових ліній, які пронизують об'єкт та частота струму, тобто частота змінного магнітного потоку, зчепленого з об'єктом нагрівання.

Це дає можливість виконати два типи установок індукційного нагріву, які розрізняються і за конструкцією і за експлуатаційними властивостями: індукційні установки з осердям і без осердя.

На рис. 8.4 показана установка індукційного нагріву з осердям, що застосовується в плавильних печах.

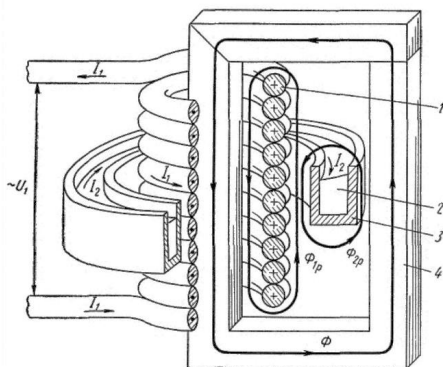


Рис. 8.4. Схема пристрою індукційної каналної печі

1 – індикатор; 2 – метал; 3 – канал; 4 – магнітопровід;  $\Phi$  – основний магнітний потік;  $\Phi_{1p}$  і  $\Phi_{2p}$  – магнітні потоки розсіяння;  $U_1$  і  $I_1$  – напруга і струм в ланцюзі індуктора;  $I_2$  – струм провідності в металі

Тут циліндричний багатовитковий індуктор, що виготовлений з мідної профільованої трубки, насаджують на замкнутий сердечник, набраний з листової електротехнічної сталі (товщина листів 0,5 мм). Для відведення тепла від мідної профільованої трубки, по ній пропускається вода. Навколо індуктора розміщують керамічну вогнетривку ізоляцію з вузьким кільцевим каналом (горизонтальним або вертикальним), де знаходиться рідкий метал. Необхідною умовою роботи є замкнуте електропровідне кільце. Тому неможливо розплавити окремі шматки твердого металу в печі. Для пуску печі необхідно в канал заливати порцію рідкого металу з іншої печі або залишати частину рідкого металу від попередньої плавки (залишкова ємність печі).

В сталевому магнітопроводі індукційної каналної печі замикається великий робочий магнітний потік і лише невелика частина повного магнітного потоку, створюваного індуктором, замикається через повітря у вигляді потоку розсіявання. Тому такі печі успішно працюють на промисловій частоті (50 Гц).

Приклад застосування установки індукційного нагріву без сердечника показано на рис. 8.5. В плавильній печі метал, що розплавляється, знаходиться в керамічній ємності, яка розміщена всередині циліндричного багатовиткового індуктора. Індуктор виготовляють з мідної профільованої трубки, через яку пропускають охолоджуючу рідину.

Відсутність сталюого сердечника призводить до різкого збільшення магнітного потоку розсіявання; кількість магнітних силових ліній, які взаємодіють з металом у керамічній ємності, буде вкрай малою. Ця умова вимагає відповідного збільшення частоти зміни (у часі) електромагнітного

поля. Тому для ефективної роботи індукційних тигельних печей доводиться живити їх струмами підвищеної, а в окремих випадках і високої частоти від відповідних перетворювачів струму. Такі печі мають дуже низький природний коефіцієнт потужності ( $\cos\varphi = 0,03\dots 0,10$ ). Тому при їх використанні необхідно застосовувати конденсатори для компенсації реактивної потужності.

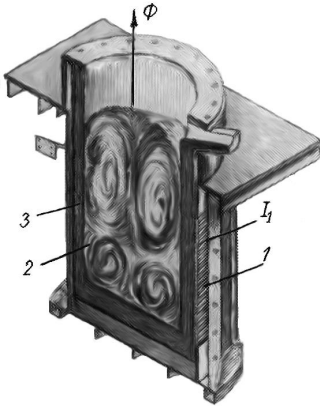


Рис. 8.5. Схема пристрою індукційної тигельної печі

- 1 – індуктор;
- 2 – метал;
- 3 – тигель (стрілками показана траєкторія циркуляції рідкого металу в результаті електродинамічних явищ)

Переваги тигельних печей: тепло виділяється безпосередньо в металі, висока рівномірність металу по хімічному складу і температурі, відсутність джерел забруднення металу, зручність управління і регулювання процесу плавки, гігієнічність умов праці. Крім цього, для індукційних тигельних печей характерні: висока продуктивність внаслідок високих питомих (на одиницю ємності) потужностей нагріву; можливість плавити тверду шихту, не залишаючи метал від попередньої плавки (на відміну від каналних печей); мала маса футировки порівняно з масою металу, що зменшує акумуляцію теплової енергії в футировці тигля, знижує теплову інерцію печі і робить плавильні печі цього типу виключно зручними для періодичної роботи з перервами між плавками, зокрема для фасонно-ливарних цехів; компактність печі, що дозволяє досить просто ізолювати робочий простір від навколишнього середовища і здійснювати плавку у вакуумі або в газовому середовищі заданого складу. Тому на практиці широко застосовують вакуумні індукційні тигельні печі (тип ІСВ).

Поряд з перевагами у індукційних тигельних печей присутні недоліки: наявність відносно холодних шлаків (температура шлаку менше температури металу), що утрудняють проведення окремих процесів при виплавці якісних сталей; складне і дороге електрообладнання; низька стійкість футировки при різких коливаннях температури внаслідок невеликої теплової інерції футировки тигля.

## 8.2. Розрахунок індукторів



Робота установки індукційного нагрівання базується на використанні закону електромагнітної індукції Фарадея- Максвелла і закону Джоуля-Ленца. Індуктор створює змінне електромагнітне поле, в якому знаходиться тіло нагрівання. Згідно із законом електромагнітної індукції в струмопровідному тілі нагрівання індукується ЕРС  $E_2$ , В, величина якої визначається за формулою:

$$E_2 = 4,44\Phi_m \omega_2 f \cdot 10^{-8}, \quad (8.1)$$

де  $\Phi_m$  - максимальне значення магнітного потоку, який створює індуктор, Вб;

$\omega_2$  - кількість послідовно з'єднаних витків, які створюють контур тіла нагрівання (як правило,  $\omega_2 = 1$ );

$f$  - частота струму джерела живлення індуктора, Гц.

Під дією ЕРС  $E_2$  в тілі нагрівання проходять вихрові струми (струми Фуко)  $I_2$ , А, що визначаються за формулою:

$$I_2 = E_2 \sqrt{R_2^2 + X_2^2}, \quad (8.2)$$

де  $X_2$  - реактивний опір тіла нагрівання, Ом;

$R_2$  - активний опір, Ом, тіла нагрівання, що визначається за формулою:

$$R_2 = \frac{\rho_m l}{F}, \quad (8.3)$$

де  $l$  - довжина середнього шляху проходження вихрових струмів у тілі нагрівання, м;  $F$  - площа поперечного перерізу тіла нагрівання, м<sup>2</sup>;  $\rho_m$  - питомий опір матеріалу тіла нагрівання при температурі  $T$ , Ом·м.

Питомий опір  $\rho_m$  тіла нагрівання залежить від його температури  $T$ .

Згідно із законом Джоуля-Ленца в струмопровідному тілі нагрівання під час проходження по ньому струму буде виділятися тепло. Потужність  $P_m$ , Вт, що передається тілу нагрівання, визначається за формулою:

$$P_m = I_2^2 R_2 = I_2^2 R_2^1, \quad (8.4)$$

де  $I_2$  - сила струму в обмотці індуктора, А;

$R_2^1$  - активний опір, Ом, тіла нагрівання, що приведений до параметрів обмотки індуктора і визначається (за умови, що  $w_2 = 1$ ) за формулою:

$$R_2^1 = R_2 \omega_1^2, \quad (8.5)$$

де  $\omega_1$  - кількість витків обмотки індуктора.

Отже, теплова енергія, що виділяється в тілі нагрівання, пропорційна квадрату сили струму в індукторі і залежить від багатьох факторів, головними серед яких є: електричний опір матеріалу тіла нагрівання, його магнітна проникність, частота струму, геометричні розміри тіла нагрівання та індуктора тощо.

Збільшення кількості тепла, що виділяється в тілі нагрівання при індукційному нагріванні, на практиці в основному досягається двома способами. При першому способі намагаються максимально зменшити опір магнітному потоку на тих ділянках, де він не проходить по тілу нагрівання. Цього досягають завдяки використанню металевого магнітопровода (осердя).

При другому способі збільшується частота струму, для чого живлення індуктора здійснюється від високочастотного джерела живлення.

Глибина проникнення магнітного потоку (вихрового струму) в метал, а отже і товщина  $h$ , м, шару нагрівання приблизно визначається за формулою Штейнметца:

$$h = 503 \sqrt{\frac{\rho_m}{\mu f}}, \quad (8.6)$$

де  $\mu$  — відносна магнітна проникність матеріалу тіла нагрівання.

Згідно із (8.6) при високих частотах струму (до 1 000 Гц і вище) можна отримати тонкий нагрітий шар, наприклад, для поверхневої термічної обробки виробу. При низьких частотах (наприклад, 50 Гц) можна забезпечити наскрізне нагрівання виробу.

Показником ефективності роботи установок індукційного нагрівання є електричний ККД  $\eta_E$ , що визначається за формулою:

$$\eta_E = \frac{P_m}{P_l + P_m}, \quad (8.7)$$

де  $P_l$  - втрати потужності, Вт, в індукторі, що визначаються за формулою:

$$P_l = I_1^2 R_1, \quad (8.8)$$

де  $R_1$  - активний опір індуктора, Ом.

З урахуванням (8.5) і (8.8) кінцева формула для визначення електричного ККД буде мати вигляд:

$$\eta_E = \frac{R_2^2}{R_1 + R_2^2}. \quad (8.9)$$

При збільшенні відношення діаметра заготовки до «гарячої» глибини проникнення індукційного нагрівання електричний ККД зростає, а термічний ККД падає. Ця обставина дозволяє для кожного діаметра заготовки встановити смугу частот струму, в межах якої повний ККД, що дорівнює добутку електричного і термічного коефіцієнтів корисної дії, має досить високе значення.

Таблиця 8.1

Діаметри заготовок, для індукційного нагріву яких можуть бути використані стандартні частоти струму, при «звичайному» нагріванні

Частота току, Гц	50	500	1000	2500	8000	Радіо частота
Діаметри заготовок, мм рекомендовані	250 і більше	95...135	65...95	40...60	25...35	20 і менше
допустимі	150 і більше	70...160	50...120	30...80	15...40	20 і менше

При наскрізному (глибинному) індукційному нагріванні сталейних

круглих виробів для забезпечення високого ККД установки і виключенню оплавлення поверхні виробів, частота струму, кГц, повинна складати

$$30/d_B^2 < f < 60/d_B^2, \quad (8.10)$$

де  $d_B$  – діаметр виробу, що нагрівається, см.

До головних енергетичних показників індукційних установок також належить коефіцієнт потужності, що визначається за формулою:

$$\cos \varphi = \frac{R_C}{Z_C}, \quad (8.11)$$

$R_C$  - сумарний активний опір, Ом, індукційної установки згідно зі схемою заміщення, що визначається за формулою:

$$R_C = R_1 + R_2^1; \quad (8.12)$$

$Z_C$  - сумарний повний опір, Ом, індукційної установки згідно зі схемою заміщення, що визначається за формулою:

$$Z_C = \sqrt{R_C^2 + X_C^2}, \quad (8.13)$$

де  $X_C$  - сумарний реактивний опір, Ом, індукційної установки згідно зі схемою заміщення, що визначається за формулою:

$$X_C = X_1 + X_2^1, \quad (8.14)$$

де  $X_1$  - реактивний опір індуктора, Ом;

$X_2$  - реактивний опір, Ом, тіла нагрівання, що приведений до параметрів обмотки індуктора і визначається (за умови, що  $w_2=1$ ) за формулою:

$$X_2^1 = X_2 \omega_1^2. \quad (8.15)$$

З урахуванням (8.12) - (8.15) кінцева формула для визначення коефіцієнта потужності індукційної установки матиме вигляд:

$$\cos \varphi = \frac{R_1 + R_2^1}{\sqrt{R_C^2 + X_C^2}} = \frac{1}{\eta_E} \cdot \frac{R_2^1}{Z_C}, \quad (8.16)$$

З метою розвантаження перетворювача частоти від реактивної (індуктивної) складової струму навантаження, яка в кілька разів перевищує активну складову, а також з метою підвищення коефіцієнта потужності і ККД установки, паралельно до первинної обмотки знижувального трансформатора підключають компенсуючу батарею конденсаторів відповідної ємності.

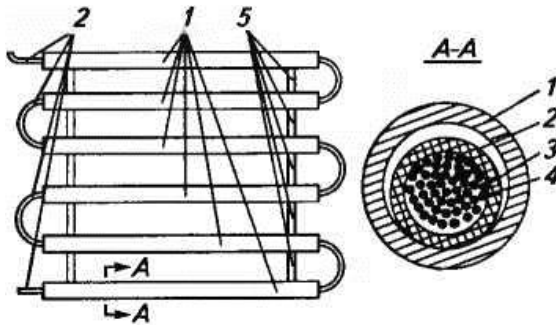
Одинична потужність типових ЕНУ індукційного нагріву, що використовуються в сільському господарстві, становить 40...250 кВт з тиристорними або машинними перетворювачами частоти при частотах від 0,5 до 8 кГц і ламповими — при частотах понад 60 кГц.

Приклади позначення установок: ВЧІ-40/0,44-ЗП — високо-частотна індукційна установка потужністю 40 кВт, з робочою частотою 440 кГц, для загартовування поверхонь (ЗП); ВЧГ1-100/0,066-НС — високочастотний генератор першої підсерії потужністю 100 кВт, з робочою частотою 66 кГц, для наскрізного нагріву (НС). Шкала потужностей установок: 1; 4; 6; 10; 25; 40; 60; 100; 160; 200 кВт.

*Установки непрямого нагріву.* В сільськогосподарському виробництві застосовують також установки непрямого індукційного нагріву на частоті 50 Гц. При такій частоті скорочується витрата енергії і знижуються капітальні

витрати, оскільки не потрібний перетворювач частоти.

Схема конструкції нагрівача такого типу має вигляд сталевих труб, що нагріваються, діаметр яких залежить від потужності установки, та індуктор з



проводів або кабелів, розташованих усередині труб і намотаних так, щоб напрям струмів в проводах, кабелях або однієї труби були однаковими (див. рис. 8.6).

В цілому пристрій можна розглядати як трансформатор, первинною обмоткою

Рис. 8.6. Схема установки непрямого індукційного нагріву

якого служить обмотка індуктора, а труби виконують роль магнітопровода, вторинної обмотки і навантаження.

Принцип дії індукційного нагрівача цього типу полягає в тому, що при протіканні змінного струму по обмотці індуктора створюється змінне магнітне поле, силові лінії якого замикаються по кільцевому перерізу кожної з труб. Під дією мінливого у часі магнітного потоку, в стінках труб наводяться ЕРС, під впливом яких виникають вихрові струми, що нагрівають труби.

У зазначеній конструкції нагрівача феромагнітні труби в значній мірі охоплюють індуктор, що дозволяє підвищити  $\cos \varphi$  нагрівача за рахунок зниження потоків розсіяння і збільшити міцність і надійність пристрою. В трубах нагрівача виділяється 80...85 % теплової енергії, в обмотці індуктора — 20... 15 %, при коефіцієнті потужності — 0,85...0,93.

Непрямі індукційні нагрівачі використовують у сільському господарстві для наступного технологічного обігріву: метали технологічних трубопроводів і ємностей (баків); підлоги тваринницьких і птахівничих приміщень; ґрунту в парниках і теплицях; повітря і стін в приміщеннях; сипучих будівельних та інших матеріалів, що бояться низьких температур (сухі розчини, цемент).

#### Приклад 1.

Розрахувати індукційний нагрівач для нагріву повітря [13], що складається з багатожильного кабелю КВРГ 7 x 2,5, поміщеного в сталеву трубу 26,8x2,8.

Розрахунок проводять за допомогою номограми (рис. 8.7), де криві 2, 4, 6 дані для розрахунку нагрівача з індуктором з кабелю АКВПСГ 19 x 2,5 в

трубі 33,5x3,2.

Вихідні дані: напруга мережі  $U = 380/220$  В; температура приміщення  $T = 10^\circ\text{C}$ .

*Розрахунок.*

По відомій температурі приміщення знаходимо різницю температур між жилкою кабелю й навколишнім середовищем

$$\Delta T = 65 - 10 = 55^\circ\text{C}.$$

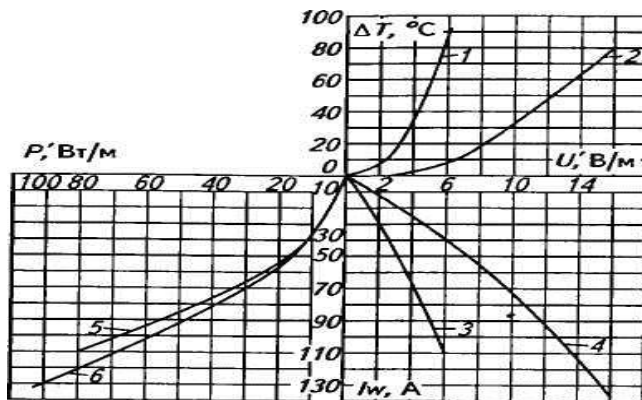


Рис. 8.7. Номограма для розрахунку індукційних нагрівачів

За значенням  $\Delta T$  знаходимо допустиму напругу  $U'$  на 1 м довжини нагрівача (з кривої 1):  $U' = 4,8$  В/м.

Довжина нагрівача на фазу (схема з'єднання — «трикутник»)

$$L_\phi = U_c / U' = 380 / 4,8 = 79,2 \text{ м}.$$

Намагнічуюча сила  $I_w$ , де  $w$  — число витків котушки нагрівача, при  $U' = 4,8$  В/м по кривій 3 дорівнює 87 А.

При намагнічуючій силі  $I_w = 87$  А, питома потужність  $P'$  по кривій 5 дорівнює 52 Вт/м.

$$\text{Потужність фази } P_\phi = P' L_\phi = 52 \cdot 79,2 = 4116 \text{ Вт}.$$

Потужність трифазної системи

$$P = 3P_\phi = 3 \cdot 4116 \text{ Вт} = 12349 \text{ Вт} = 12,35 \text{ кВт}.$$

Пропонована методика розрахунку справедлива для нагрівачів, які мають індуктори з багатожилкових кабелів з алюмінієвими жилами площею перерізу  $2,5 \text{ мм}^2$  в сталевих трубах діаметром 1 дюйм і кабелів з мідними жилами площею перерізу  $2,5 \text{ мм}^2$  в сталевих трубах  $26,8 \times 2,8$ . Алюмінієвий кабель може бути замінений мідним, при цьому потужність нагрівача незначно зростає.

Найбільшого поширення набули індукційні пристрої для нагрівання мірних заготовок круглого поперечного перерізу в багатовіткових індукторах. Проведемо розрахунок індукційного нагрівача для нагрівання в електромеханічному цеху мірних циліндричних заготовок. За вихідні характеристики приймемо найбільш

типові для ремонтного виробництва заготовки:

1. Матеріал заготовок - сталь 45;
2. Діаметр заготовки,  $d_2 = 100$  мм;
3. Довжина заготовки,  $l_2 = 120$  мм;
4. Інтервал часу, через який необхідно подавати нагріті заготовки до кувальних механізмів або на термообробку,  $t_k = 20$  с.
5. Температура поверхні нагрітої заготовки  $T = 1200^\circ\text{C}$ .
6. Допустимий температурний перепад по перетину заготовки  $\Delta T = 100^\circ\text{C}$ .

#### Розрахунок

Величини, що характеризують індукційний нагрівний пристрій, визначаються в наступному порядку (використовуючи довідкові таблиці і графіки додатку).

1. Частота вибирається відповідно до таблиці,  $f = 1000$  Гц.
2. Час нагріву заготовок вибирається за графіками,  $t_H = 300$  с.
3. Напруга на індукторі приймається за рекомендаціями,  $U = 750$  В.
4. Питомий електричний опір:
  - міді при  $40^\circ\text{C}$   $p_1 = 1.9 \cdot 10^{-6}$  Ом\*см;
  - сталі при  $1200^\circ\text{C}$   $p_2 = 130 \cdot 10^{-6}$ , Ом\*см;
5. Маса заготовки:  $G = \frac{\pi d^2}{4} l_2 g = \frac{3,14 \cdot 10^2}{4} \cdot 12 \cdot 7,8 = 7,3$  кг.
6. Глибина проникнення струму в мідь індуктора при температурі  $40^\circ\text{C} (\Delta_1)$  і в сталь заготовки при температурі  $1200^\circ\text{C} (\Delta_2)$  визначаються за формулами:

$$\Delta_1 = \frac{0.07}{\sqrt{f}} = \frac{0.07}{\sqrt{1000}} = 0.0022 \text{ м} = 2,2 \text{ мм};$$

$$\Delta_2 = \frac{0.60}{\sqrt{f}} = \frac{0.60}{\sqrt{1000}} = 0.019 \text{ м} = 1,9 \text{ мм};$$

7. Розміри індуктора:

а) число заготовок, що нагріваються одночасно:

$$n = \frac{t_H}{t_k} = \frac{300}{20} = 15 \text{ шт.};$$

б) внутрішній діаметр індуктора  $d_1$ , визначається діаметром заготовки  $d_2$  і товщиною електричної і теплової ізоляції, остання з умови отримання високого ККД нагрівача приймається рівною 2,5 ... 5,0 см:

$$d_1 = d_2 + (2.5 \dots 5), \text{ см.}$$

В розглянутому випадку:

$$d_1 = d_2 + 5 = 10 + 5 = 15 \text{ см};$$

в) довжина індуктора визначається за формулою:

$$l_1 = n l_2 + \Delta l; \Delta l = (1 \dots 2) d_1,$$

у даному випадку:

$$l_1 = n l_2 + 2 d_1 = 15 \cdot 12 + 2 \cdot 15 = 210 \text{ см.}$$

В залежності від умов роботи нагрівача і наявності місця в цеху може бути прийнято два рішення.

1) встановити один індуктор довжиною 210 см;

2) встановити два індуктора довжиною в два рази меншою.

У першому випадку нагрівач буде мати велику довжину, у другому - велику ширину і більший обсяг механізмів і електротехнічної апаратури.

Нижче розглядається розрахунок індуктора довжиною 210 см. У разі прийняття другого рішення необхідний виконати розрахунок за тією ж схемою, враховуючи, що при визначенні довжини індуктора число заготовок в індукторі має бути прийнято рівним восьми.

Активні і реактивні складові власного опору індуктора, віднесені до одновиткового індуктора і наведеного опору заготовок, визначаються наступним чином:

а) власний активний опір індуктора:

$$R_1' = p_1 \frac{\pi d_1}{l_{1\Delta_1}} = 1.9 \cdot 10^{-6} \cdot \frac{\pi 15}{210 \cdot 0.22} = 1.94 \cdot 10^{-6} \text{ Ом};$$

б) наведений активний опір заготовки:

$$R_2' = 6.2 \cdot 10^{-8} f \frac{d_2^2 A}{n l_2} = 6.2 \cdot 10^{-8} \cdot 1000 \cdot \frac{10^{-8} \cdot 0.3}{15 \cdot 12} = 10.3 \cdot 10^{-6} \text{ Ом};$$

де функція  $A = f(p)$  характеризує вплив відношення діаметра заготовки до глибини проникнення струму в нагріту сталь на величину наведеного активного опору заготовки, знаходиться за кривими, наведеними на рис. 8.7.

$$p = \frac{\sqrt{2}}{2} \cdot \frac{d_2}{\Delta_2} = \frac{\sqrt{2}}{2} \cdot \frac{10}{1.9} = 3.7; A = 0.3.$$

$$x_1' = 6.2 \cdot 10^{-8} f \frac{d_2^1}{l_1} = 6.2 \cdot 10^{-8} \cdot 1000 \cdot \frac{15^2}{210} (1-0.4) = 66 \cdot 10^{-6} \text{ Ом.}$$

г) наведений реактивний опір заготовки:

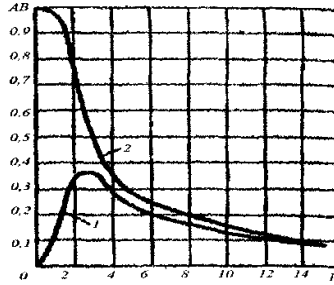
$$x_2' = 6.2 \cdot 10^{-8} f \frac{d_2^2}{n l_2} (1-B) = 6.2 \cdot 10^{-8} \cdot 1000 \cdot \frac{10^2}{15 \cdot 12} (1-0.4) = 20.6 \cdot 10^{-6} \text{ Ом},$$

де  $B = f(p) = 0.4$  (з кривих рис.8.8).

Еквівалентні складові повного опору індуктора, віднесені до одного витка:

$$R_3' = R_1' + R_2' = 1.94 \cdot 10^{-6} + 10.3 \cdot 10^{-6} = 12.24 \cdot 10^{-6} \text{ Ом};$$

$$x_3' = x_1' - x_2' = 66 \cdot 10^{-6} + 20.6 \cdot 10^{-6} = 45.4 \cdot 10^{-6} \text{ Ом.}$$



1 - функция А; 2 - функция В

Рис. 8.8. Криві залежності функції А і В від параметра р

Опір індуктора, відносно до одного витка:

$$z_2' = \sqrt{(R_3')^2 + (x_3')^2} = \sqrt{(12,24 \cdot 10^{-6})^2 + (45,4 \cdot 10^{-6})^2} = 47,5 \cdot 10^{-6} \text{ Ом.}$$

Коефіцієнт потужності індуктора:

$$\cos \varphi = \frac{R_3'}{z_2'} = \frac{12,24 \cdot 10^{-6}}{47,5 \cdot 10^{-6}} = 0,26.$$

Електричний ККД індуктора:

$$\eta_e = \frac{R_2'}{R_3'} = \frac{10,3 \cdot 10^{-6}}{0,84 \cdot 10^{-6}} = 0,84.$$

Термічний ККД  $\eta_t$ , при розглянутих умовах може бути прийнятий рівним 0,9.

Повний ККД  $\eta = \eta_3 \eta_t = 0,84 \cdot 0,9 = 0,76$ .

Середня потужність, що розвивається в навантаження в процесі нагрівання:

$$P_H = \frac{cTGn}{0,24t_H} = \frac{0,17 \cdot 1200 \cdot 7,3 \cdot 15}{0,24 \cdot 300} = 310, \text{ кВт.}$$

де: с - питома теплоємність стали 0,17 ккал / °С·кг.

Потужність, що підводиться до індуктора:

$$P_1 = \frac{P_H}{\eta} = \frac{310}{0,76} = 410, \text{ кВт.}$$

Число витків індуктора:

$$\omega = \frac{u}{z_2'} \sqrt{\frac{R_3' \cdot 10^{-3}}{P_u}} = \frac{750}{47,5 \cdot 10^{-6}} \sqrt{\frac{12,24 \cdot 10^{-6} \cdot 10^{-3}}{410}} = 87 \text{ витків.}$$

Струм індуктора:

$$I_u = \frac{u}{\omega^2 z_2'} = \frac{750}{87^2 \cdot 47,5 \cdot 10^{-6}} = 2080 \text{ А.}$$

Ширина трубки по осі індуктора:



$$a = \frac{I_1 K_3}{\omega + 1} = \frac{210 \cdot 0,8}{87 + 1} = 1,9 \text{ см} = 19 \text{ мм},$$

де:  $K_3$  коефіцієнт заповнення, враховує наявність відмінності електричної ізоляції між витками, зазвичай приймається рівним 0,8.

Товщина стінки трубки:

$$b = 1,35 \Delta_1 = 1,35 \cdot 0,22 = 3 \text{ мм}.$$

21. Радіальна висота трубки, обчислюється після визначення площі F трубки, достатньої для пропускання необхідної кількості води:

$$F = \frac{P_u \cdot (1 - \eta)}{4,18 \cdot v \cdot (T_1 - T_0)} = \frac{410 \cdot 10^3 (1 - 0,76)}{4,18 \cdot 120 (40 - 18)} = 9 \text{ мм}^2,$$

де  $v$  - швидкість руху води по трубці індуктора (при тиску 1,5 ... 2 атм приймається рівною 120 см/с);

$T_0$  - температура вхідної в індуктор води, 18 °С,

$T_1$  - температура вихідної з індуктора води 40° С.

Висота трубки при послідовному пропусканні води через всі витки індуктора:

$$h = \frac{s}{a - 2b} + 2b = \frac{900}{19 - 6} + 6 = 75 \text{ мм}.$$

Доцільно котушку індуктора розділити на п'ять паралельних гілок охолодження, тоді:

$$h = \frac{75}{5} = 15 \text{ мм}.$$

Таким чином котушка виготовляється з трубки із зовнішніми розмірами перетину 19x15 мм і з товщиною стінки 3 мм. Трубки прямокутного перетину отримують волочінням з круглих трубок, рівного периметра перетину.

Щільність струму в індукторі:

$$\delta = \frac{I_u}{a \Delta_1} = \frac{2080}{19 \cdot 2,2} = 50 \text{ А/мм}^2.$$

Струм генератора:

$$I_T = I_U \cos \varphi = 2080 \cdot 0,26 = 540 \text{ А}.$$

Реактивна потужність конденсаторної батареї:

$$p_c = \frac{p_u}{\cos \varphi} = \frac{410}{0,26} = 1600 \text{ кВАр}.$$

Число банок конденсаторної батареї при реактивній потужності одного конденсатора (типу ЕСС-750-1), 140кВАр:

$$N_c = \frac{1600}{140} = 12 \text{ шт}.$$

Наведений розрахунок справедливий за умови, що відношення довжини індуктора до його діаметру  $\frac{l_1}{d_1} > 5$ , а відношення довжини індуктора до довжини заготовок близько до одиниці, що, як правило, дотримується в індукторах для наскрізного нагріву металу перед гарячою обробкою.

### 8.3. Діелектричне нагрівання виробів

*Діелектриками* називають речовини, які створюють великий опір проходженню струму, і чим більший опір, тим вища якість діелектрика. До діелектричних матеріалів відносяться такі речовини, як повітря, гума, слюда, скло, ебоніт, фарфор та ін.

Кожний атом будь-якої речовини складається із позитивно зарядженого ядра, навколо якого по замкнутим орбітам з великими швидкостями обертаються негативно заряджені електрони. Для кожного елемента характерна своя особливість розміщення електронів навколо ядра.

Електрони обертаються на різних відстанях від ядра і їх орбіти складають ряд встановлених одна в одну оболонки, причому в кожному ряду може знаходитись визначена кількість електронів. Оскільки ядро і електрони мають заряди різних знаків, то ядро утримує навколо себе електрони силою електростатичної дії притягання. При цьому чим далі електрон знаходиться від ядра, тим слабша дія притягання між ним і ядром.

Основною відмінною атомів металу від атомів напівпровідників складається в тому, що електрони на зовнішніх орбітах металу дуже слабо зв'язані з ядром. Тому в металі завжди є велика кількість електронів, які відірвались від своїх ядер. Ці електрони називаються вільними, або електронним газом. При цьому атоми, які втратили електрони або декілька електронів, виявляються зарядженими позитивно, а атоми, які приєднали до себе вільні електрони заряджені негативно.

В напівпровідниках та діелектриках завдяки сильному зв'язку електронів атома з ядром немає вільних електронів, які могли б переміщуватись в визначеному напрямку, створюючи електричний струм.

В абсолютно чистому напівпровіднику при дуже низьких температурах електрони щільно утримуються на своїх орбітах, тому вільних електронів, які б створювали електричний струм немає. В таких умовах напівпровідник зовсім не проводить електричний струм і виступає діелектриком.

При підвищенні температури, завдяки тепловому руху, деякі електрони можуть відриватись від зовнішньої оболонки і переміщуватись всередині напівпровідника. Чим вища температура, тим більша кількість вільних електронів, які можуть переміщуватись в напівпровіднику, тим більша провідність і менший опір напівпровідника. Провідність, яка обумовлена наявністю вільних електронів, називається електронною провідністю.

До діелектриків відносять речовини з електричною провідністю, меншою за  $10^{-8} \text{ Ом} \cdot \text{м}^{-1}$ , а до провідників – більшою за  $10^5 \text{ Ом} \cdot \text{м}^{-1}$ . Проміжне значення між діелектриками і провідниками займають напівпровідники. У діелектриків майже відсутні вільні електрони (у  $10^5 \dots 10^2$  разів менше, ніж у провідниках), тому в них практично відсутній струм провідності. Електричні заряди в діелектриках зв'язані між собою і можуть зміщуватись лише на мікроскопічній відстані. Процес зміщення зв'язаних зарядів у діелектриках під впливом електричного поля називають *поляризацією*.

Залежно від природи діелектриків розрізняють наступні види

поляризації: електронну, іонну, дипольну, релаксаційну, міжшарову й спонтанну.

При іонній та електронній поляризаціях зміщення зарядів відбувається без втрат з сусідніми елементарними частинками, бо час встановлення поляризації збігається з періодом інфрачервоних коливань. Електричні диполі, які виникають внаслідок поляризації, здійснюють вимушені коливання подібно до резонаторів з малим затуханням.

Під нас дипольної, релаксаційної, міжшарової і спонтанної поляризації зміщення зарядів відбувається з подоланням інерційних сил і міжмолекулярного «тертя». При цьому виділяється теплота. У змінному електричному полі відбувається безперервне зміщення зарядів.

Таким чином, принцип дії установок діелектричного нагрівання базується на перетворенні електричної енергії в теплову безпосередньо в тілі нагрівання, що виготовлене із діелектрика або напівпровідника і знаходиться в змінному електричному полі конденсатора.

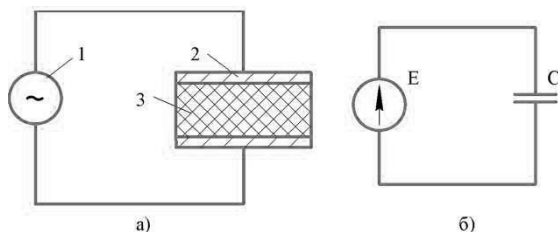


Рис. 8.9. До пояснення роботи установки діелектричного нагрівання:  
1-генератор змінного струму; 2-пластина; 3-тіло нагрівання

Якщо тіло нагрівання 3 (рис. 8.9 а) помістити між пластинами 2, а останні з'єднати з генератором змінного струму 1, то будемо мати замкнене електричне коло (рис. 8.9 б), що складається із джерела живлення  $E$  і конденсатора  $C$  (робочого конденсатора).

Під дією електричного поля, що створюється між пластинами робочого конденсатора, відбувається напрямлена поляризація матеріалу тіла нагрівання (діелектрика або напівпровідника), яка проявляється у тому, що кожна молекула перетворюється на диполь - систему двох однакових, але протилежних зарядів  $+q$  і  $-q$ , що зміщені в різні боки від центра їх електричної дії в неполяризованій молекулі. Напрямок поляризації змінюється з частотою зміни електричного поля, а диполі повертаються на кут в  $180^\circ$  при кожній зміні напрямку поля на протилежний. Таким чином, відбувається переміщення електричних зарядів - проходження струму через діелектрик/напівпровідник, а відповідно і по замкнутому електричному колу через джерело живлення.

Поляризація супроводжується втратами енергії в тілі нагрівання, які пов'язані з тертям між молекулами (втрати тертя) і переміщенням диполів (дипольні втрати). Ці втрати і зумовлюють нагрівання

діелектрика/напівпровідника. Потужність втрат  $P$ , кВт, що витрачається на нагрівання діелектрика/напівпровідника, визначається за формулою:

$$P = UI \cos \varphi \cdot 10^{-3} \approx UI \operatorname{tg} \delta \cdot 10^{-3} = 2\pi f C U^2 \operatorname{tg} \delta \cdot 10^{-3}, \quad (8.17)$$

де  $f$  - частота джерела живлення, Гц;

$U$  - напруга на пластинах конденсатора, В;

$I$  - сила струму в електричному колі, А;

$\operatorname{tg} \delta$  - тангенс діелектричних втрат матеріалу тіла нагрівання;

$C$  - ємність конденсатора, Ф, що визначається за формулою:

$$C = \varepsilon_0 \varepsilon \frac{F}{d}, \quad (8.18)$$

де  $F$  - площа пластин конденсатора, м<sup>2</sup>;

$d$  - відстань між пластинами конденсатора, м;

$\varepsilon_0$  - діелектрична проникність вакууму ( $\varepsilon_0 = 8,85 \cdot 10^{-12}$  Ф/м);

$\varepsilon$  - відносна діелектрична проникність матеріалу тіла нагрівання, Ф/м,  $\varepsilon = 2 \dots 8$ .

Щільність потужності, Вт/м<sup>3</sup>, в діелектрику що нагрівається:

$$P_V = 2\pi \varepsilon_0 \varepsilon \operatorname{tg} \delta E^2 f \quad (8.19)$$

$E$  — напруженість електричного поля, В/м;

Потужність, Вт, споживана установкою з мережі:

$$P_M = \Phi_k / (\eta_k \eta_e \eta_n \eta_g), \quad (8.20)$$

де  $\Phi_k$  — корисний тепловий потік, що йде на нагрівання діелектрика, Вт;  $\eta_k$  — ККД конденсатора (0,8..0,9);  $\eta_e$  — ККД коливального контуру (0,65-0,67);  $\eta_n$  — ККД підвідних ліній (0,95—0,99);  $\eta_g$  — ККД генератора частоти (0,65-0,85).

Загальний ККД установок  $\eta_s = 0,3 \dots 0,5$ .

При виборі частоти електричного поля враховують параметри матеріалу, що нагрівається. Тоді рівняння енергетичного балансу діелектричного нагріву має вигляд:

$$2\pi \varepsilon_0 \varepsilon \operatorname{tg} \delta E^2 f \eta_k = \rho C (T_2 - T_1) / \tau, \quad (8.21)$$

де  $\rho$  — щільність нагрівається матеріалу, кг/м<sup>3</sup>;  $C$  — теплоємність матеріалу, Дж/(кг·°С);  $T_1, T_2$  — початкова і кінцева температури нагріву, °С;  $\tau$  — час нагрівання, с.

З виразу (8.21) мінімальна частота, Гц, установки для забезпечення необхідного режиму:

$$f_{\min} = \rho C (T_2 - T_1) / (2\pi \varepsilon_0 \varepsilon \operatorname{tg} \delta E^2 \eta_k \tau). \quad (8.22)$$

Діелектричні установки використовують для рівномірного і швидкого нагрівання речовини по всьому його об'єму. Можливе вибіркове нагрівання сипкої речовини, наприклад насіння, заражене комахами або бактеріями. В цьому випадку, змінюючи частоту, можна провести дезінсекцію насіння. У ряді випадків можливе використання механічного впливу нагріву (вигини і деформація при сушінні деревини тощо).

Відносна діелектрична проникність залежить від фізичного стану тіла

нагрівання (вологості, температури) і від частоти зміни електричного поля робочого конденсатора. У певному діапазоні зміни частот відбувається суттєве зростання  $tg\delta$ , а свого максимуму цей параметр досягає при так званій релаксаційній частоті  $f_p$ , яка має своє значення для кожного діелектрика/ напівпровідника (рис. 8.10).

Аналізуючи вищесказане, робимо висновок, що збільшення потужності теплових втрат у тілі нагрівання можна досягти збільшенням напруги  $U$ , ємності робочого конденсатора  $C$  і частоти джерела живлення  $f$ . Збільшення напруги обмежене можливістю електричного пробою діелектрика/напівпровідника. Зміною відношення  $F/d$  можливе певне варіювання значеннями ємності робочого конденсатора, а відповідно і потужності теплових втрат. Зміною ж частоти джерела живлення  $f$  можливе варіювання значеннями потужності теплових втрат у тілі нагрівання в широкому діапазоні. Тому в реальних установках діелектричного нагрівання частота джерела живлення є головним параметром, з допомогою якого і відбувається керування їх роботою.

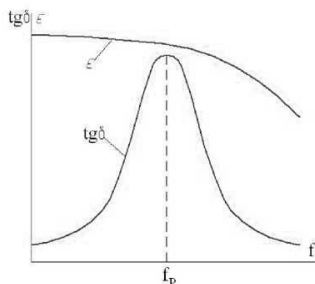


Рис. 8.10. Графіки залежності відносної діелектричної проникності матеріалу  $\epsilon$  і тангенса діелектричних втрат  $tg\delta$  від частоти зміни електричного поля конденсатора

Важливим також є наступне:

- потужність теплових втрат не залежить від теплопровідності матеріалу тіла нагрівання, яка у діелектриків та напівпровідників, як правило, має низькі значення;

- перетворення електричної енергії в теплову відбувається рівномірно по всьому об'єму тіла нагрівання, за умови однакового його хімічного складу та фізичного стану.

Оскільки швидко нагріваються внутрішні шари матеріалу, то це веде до утворення градієнтів теплоти й тиску, направлених до зовнішньої поверхні тіла, що сприяє швидкому виділенню надлишкової вологи. Тому високочастотне сушіння сільськогосподарських продуктів є перспективним і прогресивним методом сушіння.

До недоліків діелектричного нагрівання можна віднести складність і високу вартість обладнання та необхідність висококваліфікованого

обслуговування.

Речовина або матеріал, що підлягають нагріванню або сушіння (у сільському господарстві — це чай, тютюн, хміль, насіння, фрукти, виноград, морква, дерев'яні вироби та ін), поміщають між металевими обкладками конденсатора, що підключається до високочастотного змінного струму з вихідною частотою від 2 до 300 МГц.

#### *Класифікація установок діелектричного нагрівання*

Установки діелектричного нагрівання отримали широке використання під час проведення різних технологічних процесів і операцій.

За *технологічними ознаками* установки діелектричного нагрівання можна розділити на чотири групи:

- *перша група* - це установки, що використовуються для проведення технологічних процесів і операцій промислової обробки великих виробів, які потребують швидкого нагрівання. Прикладами технологічних процесів і операцій можуть бути: випал великих виробів із порцеляни (наприклад, ізолятори), сушіння деревини та виробів із неї, виробництво звуко- та теплоізоляційних матеріалів, сушіння рулонних матеріалів із шерсті, бавовни, целюлози;

- *друга група* - це установки, що використовуються для нагрівання протяжних плоских виробів. Прикладами технологічних процесів і операцій можуть бути: сушіння фотоплівки, хімічних і фармацевтичних препаратів, текстильного волокна, рисунків на тканинах та папері; нагрівання каучуку, полімеризація клею тощо;

- *третья група* - це установки, що використовуються для нагрівання, як правило, неоднорідних тіл та об'єктів з порівняно невеликою швидкістю. Прикладами технологічних процесів і операцій можуть бути: розігрівання та швидке приготування їжі, розморожування продуктів, сушіння фруктів, овочів, грибів, чаю тощо;

- *четверта група* - це установки, що використовуються для місцевого розігрівання з метою зварювання, лютування та склеювання виробів.

Залежно від робочої частоти установки діелектричного нагрівання класифікують:

- *установки середньохвильового діапазону*. До них належать установки, робочий діапазон частот яких становить 0,3 - 3 МГц. Вони використовуються для нагрівання матеріалу з високою вологістю, відносно невеликими габаритними розмірами і великим фактором втрат  $stg_{ср}$ . Питома потужність складає частки вата на кубічний сантиметр тіла нагрівання, а потужність генератора - сотні кіловатів при напрузі на робочому конденсаторі 10-15 кВ. Тривалість одного циклу становить декілька годин, а ККД установки дорівнює 0,6 - 0,5;

- *установки короткохвильового діапазону*. До них належать установки, робочий діапазон частот яких становить 3 - 30 МГц. Такі установки використовуються для нагрівання матеріалів із середніми значеннями фактора втрат. Тривалість нагрівання з випаровуванням становить декілька годин, а без випаровування - частки години. В цих установках питома

потужність становить від одиниць до сотень ватів на кубічний сантиметр тіла нагрівання, а потужність генератора - десятки кіловатів. ККД установки - 0,55-0,4;

- *установки ультракороткохвильового (метрового) діапазону.* До них належать установки, робочий діапазон частот яких становить 30 - 300 МГц. Ці установки використовуються для нагрівання матеріалів з малими значеннями фактора втрат, а час нагрівання становить декілька секунд. В цих установках питома потужність становить від десятих часток до одиниць кіловатів на сантиметр кубічний тіла нагрівання, а ККД - 0,4-0,3;

- *установки надвисокочастотного нагрівання (НВЧ - нагрівання).* До них належать установки, робочий діапазон частот яких становить 1000 МГц і вище. Ці установки використовуються для нагрівання матеріалів з малими значеннями фактора втрат (наприклад, продуктів харчування).

Приклад позначення установки діелектричного нагрівання: ВЧГ-25/40 — високочастотний генератор потужністю 25 кВт з робочою частотою 40,68 МГц. Шкала потужностей установок: 4; 5; 10; 25; 40; 60; 100; 160 кВт.

#### Приклад.

Визначити потужність діелектричної установки, необхідної для нагріву в робочій камері пластмасової заготовки розміром 60x300x100мм ( $V=0,0018\text{м}^3$ ). Відносна діелектрична проникність матеріалу заготовки  $\epsilon = 4$ ; тангенс кута втрат  $\text{tg}\delta = 0,03$ ; частота установки  $f=40,7$  МГц; напруженість електричного поля всередині заготовки  $E=80$  кВ/м. Визначити потужність установки.

#### *Розв'язок.*

Щільність потужності в заготовці при нагріванні

$$P_V = 2\pi \epsilon_0 \epsilon \text{tg}\delta E^2 f = 2 \cdot 3,14 \cdot 8,85 \cdot 10^{-12} \cdot 4 \cdot 0,03 \cdot (80000)^2 \cdot 40,7 \cdot 10^6 = 1736400 \text{ Вт/м}^3.$$

Потужність, споживана установкою із мережі,

$$P = P_V V = 1736,4 \cdot 0,0018 = 3,1 \text{ кВт.}$$

### **8.4. Джерела живлення установок індукційного та діелектричного нагрівання**

В установках індукційного нагрівання середньої частоти в якості джерел живлення застосовують машинні та тиристорні перетворювачі.

*Машинні перетворювачі* забезпечують отримання струму з частотою 10кГц. Ці агрегати складаються з трифазного асинхронного або синхронного електродвигуна промислової частоти і встановленого на одному з них мало індукторного синхронного генератора. У пазах статора генератора розміщені обмотки збудження постійного струму і обмотка, в якій індукуються струми середньої частоти. Через феромагнітний ротор, поверхня якого виконана у вигляді зубців, замикаються силові лінії постійного магнітного поля, утворюваного обмоткою збудження статора. В процесі обертання ротора первинним двигуном зазор між статором і ротором змінюється: при

співпаданні зубців статора і ротора він мінімальний, а спів паданні зубця і паза – максимальний. В результаті магнітне поле, що створюється обмоткою збудження, стає пульсуючим і, перетинаючи обмотку змінного струму, наводить у ній ЕРС підвищеної частоти:

$$f = \frac{Z_p \cdot \omega}{2 \cdot \pi}, \quad (8.23)$$

де  $Z_p$  – число зубців ротора;  $\omega$  – кутова швидкість ротора,  $\text{с}^{-1}$ .

Принципіальна електрична схема силових кіл машинного перетворювача наведена на рис. 8.11, а. Первинний двигун  $M$  обертає ротор генератора  $G$ . Напруга середньої частоти від генератора  $G$  подається на понижувальний трансформатор  $TV2$ , від вторинної обмотки якого живиться індуктор  $EK$ . Контактір  $KM$  служить для вимикання генератора. Розрядник  $F$  призначений для запобігання аварійної перенапруги обмотки генератора: при розряді спрацьовує струмове реле  $KA2$ , яке вимикає обмотку збудження  $L$ . Захист від неаварійних перенапруг здійснюється за допомогою реле  $KV$ , а від струмів короткого замикання в силових колах – струмовим реле  $KA3$ .

Промисловість випускає машинні перетворювачі серії ВЕП на потужність 60...100кВт і частоту 2,4...8кГц та серії ОПЧ на потужність 250...500кВт і частоту 1...8кГц.

Тиристорні перетворювачі показані на (рис. 8.11, б). Вони не мають обертових частин, тому є надійними та економними. Їх виконують з проміжною ланкою постійного струму у вигляді тиристорного випрямляча  $VD1$  з фільтром  $L1-C1$ . Випрямлений струм перетворюється інвертором  $VD2$  з ємнісною комутацією ( $C2-L2$ ) в струм середньої частоти, який подається на індуктор  $EK$ . Тиристорні перетворювачі серії СЧІ випускаються на потужність 100 і 250кВт з номінальною частотою 3кГц і серії ТПЧ на потужність від 160 до 320кВт і номінальні частоти 0,5; 1,0; 2,4; 8кГц.

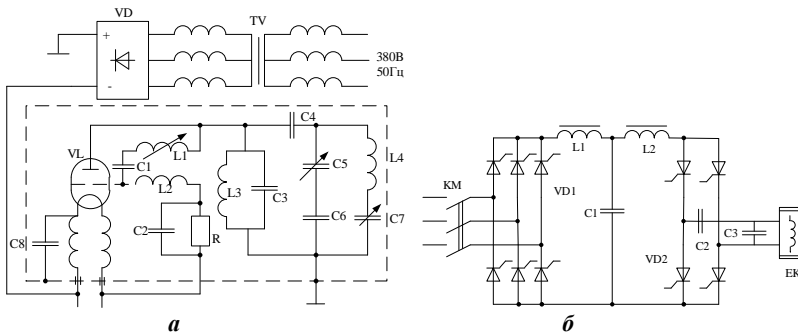


Рис. 8.11. Принципіальні електричні схеми машинного генератора середньої частоти (а) і тиристорного перетворювача частоти (б)

Лампові генератори застосовуються для отримання більш високих частот, від 60кГц і вище. Основним елементом схеми є генераторна лампа,



найчастіше трьохелектродна. Навантаженням лампи служить коливальний анодний контур, основні параметри якого, такі як індуктивність  $L$  і ємність  $C$ , підбирають із умови роботи контуру в резонансі при власній частоті.

Живлення анодних кіл генераторних ламп здійснюється постійним струмом від випрямлячів. В автогенераторі виникають незатухаючі коливання за наявності зворотного позитивного зв'язку сітки з коливальним контуром, що характеризується коефіцієнтом зворотного сіткового зв'язку:

$$k_c = \frac{U_c}{U_k} = \frac{-U_c}{U_a}, \quad (8.24)$$

де  $U_c$ ,  $U_k$ ,  $U_a$  – відповідно напруги на сітці, коливальному контурі і аноді генераторної лампи.

Нормальний режим роботи забезпечується лише за певного значення  $k_c$ . Для забезпечення режиму коливань другого роду на сітку подається постійне від'ємне зміщення, утворюване спадом напруги на опорі грідлика, що вмикається в коло постійної складової сіткового струму. Оптимальний режим генератора досягається при відповідному значенні  $k_c$  і оптимальному навантаженні лампи  $R_{EO}$ , рівному її внутрішньому опоріві.

На рис. 8.12 наведено принципіальну електричну схему силових кіл генератора ВЧІ 4-10/044 номінальною коливальною потужністю 10кВт і частотою 0,44МГц.

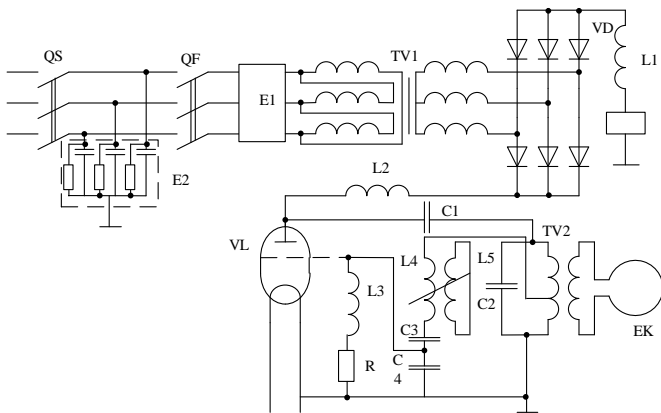


Рис. 8.12. Принципіальна електрична схема силових кіл генератора ВЧІ4-10/044 для індукційного нагрівання

До електричної схеми входить блок живлення, який складається з анодного трансформатора  $TV1$ , тиристорного регулятора напруги  $E1$ , випрямляча  $VD$ . Генераторний блок представляє собою одноконтурний автогенератор з ємнісним зворотним зв'язком, що складається з генераторного тріода  $VL$ , коливального контуру (ємність  $C2$ , понижувальний трансформатор  $TV2$ , індуктор  $EK$ ), опору грідлика  $R$ , блокувальних дроселів

$L1, L2, L3$  і роздільного конденсатора  $C1$ . Дросель  $L2$  і ємність  $C1$  розділяють кола постійного і високочастотного струмів. Напряга зворотного і точного зв'язку знімається з ємності  $C4$ , яка є дільником напруги ( $L4, C3, C4$ ). Постійний струм протікає від «плюса» випрямляча на анод лампи з катода – через котушку реле максимального струму  $KA$  (захист генератора від перевантажень) і дросель  $L1$  і на «мінус».

Високочастотний струм протікає по контуру: анод – катод лампи – коливальний контур – ємність  $C1$  – анод. Переміщенням короткозамкненої котушки  $L5$  регулюють коефіцієнт зворотного сіткового зв'язку, фільтр  $E2$  служить для захисту мережі від високочастотних коливань.

Високочастотні установки індукційного нагрівання мають індексацію ВЧІ (високочастотні індукційні). Після літер в чисельнику позначається коливальна потужність (кВт), в знаменнику – частота (МГц). Після цифр пишуться літери, що позначають технологічне призначення. Наприклад, ВЧІ4-10/044-ЗП – високочастотна установка індукційного нагрівання, коливальна потужність – 40кВт, частота – 440кГц, літери ЗП – для загартування поверхні (НС – для наскрізного нагрівання, СТ – зварювання труб тощо).

На рис. 8.13 наведено принципіальну електричну схему генераторного блока установки ВЧД2-2,5/81, коливальною потужністю 2,5кВт, номінальною частотою 81МГц.

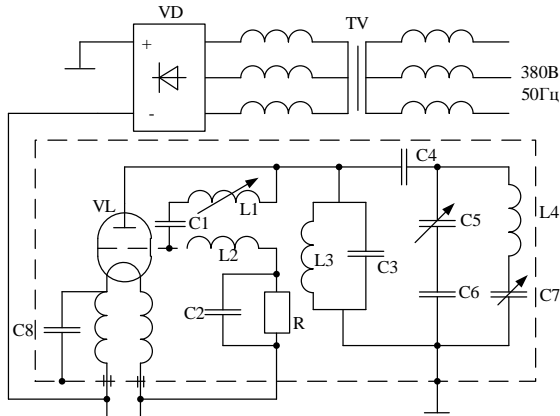


Рис. 8.13. Принципіальна електрична схема генераторного блока установки ВЧД2-2,2/81 для діелектричного нагрівання

Генератор має джерело живлення, до якого входять трансформатор  $TV$  і напівпровідниковий випрямляч  $VD$ . Генераторний блок виконаний на лампі  $VL$  за схемою із загальним анодом і складається із анодного коливального ( $L3-C3$ ), навантажувального ( $L4-C7$ ), сіткового контуру ( $L1-C1$ ), роздільного конденсатора  $C4$  і елементів сіткового зміщення ( $R1-L2-C2$ ). Значення

анодного струму в процесі діелектричного нагрівання змінюється, тому для його стабілізації використовують кола  $C5-C6$  з конденсатором регульованої потужності  $C5$ .

Вибирають установки діелектричного нагрівання за номінальною коливальною потужністю, частотою, допустимою (для матеріалу, що нагрівається) напруженістю електричного поля робочого конденсатора. Загальний к.к.д. установки для діелектричного нагрівання становить 0,3...0,45.

#### Питання для самоперевірки

1. Визначте призначення індукційних установок.
2. Охарактеризуйте індукційні установки високої та промислової частоти.
3. Які параметри електромагнітного поля визначають характер його проникнення в матеріал, що нагрівається?
4. Від яких параметрів залежить питома потужність на поверхні електропровідного матеріалу?
5. На що впливає частота струму живлення при індукційному нагріванні?
6. Наведіть приклади застосування установок індукційного і діелектричного нагрівання.
7. Поясніть принцип дії машинних перетворювачів частоти.
8. Поясніть роботу схеми тиристорних перетворювачів частоти.
9. Поясніть роботу схеми лампових генераторів індукційних установок.
10. Як визначити потужність, що підводиться до індуктора?
11. Як визначити глибину загартування при індукційному прогріванні виробу?
12. Наведіть приклади марок високочастотних індукційних установок.
13. Розкажіть про механізм діелектричного нагріву речовин.
14. Які переваги і недоліки діелектричного нагрівання?
15. Перерахуйте основні матеріали, діелектричне нагрівання і сушіння яких доцільні в сільськогосподарському виробництві.
16. Наведіть формулу для визначення щільності потужності в діелектрику що нагрівається.
17. Приведіть рівняння енергетичного балансу при діелектричному нагріванні.
18. Як визначити в загальному вигляді потужність, споживану діелектричної установкою з мережі?
19. Приведіть класифікацію установок діелектричного нагрівання.

## 9. ТЕХНОЛОГІЇ ЕЛЕКТРОЗВАРЮВАННЯ

### 9.1. Визначення та класифікація

Електрозварювання призначене для забезпечення технологічного процесу отримання нерознімних з'єднань окремих деталей з допомогою місцевого розплавлення матеріалів, доведення їх до пластичного стану або сумісного пластичного деформування, внаслідок чого виникають міцні зв'язки між з'єднаними деталями на атомному (молекулярному) рівні. У більшості із цих установок використовується явище перетворення електричної енергії в теплову, що виникає під час електричного дугового розряду або ж при проходженні електричного струму в місці з'єднання деталей. У деяких установках (наприклад, ультразвукових) нерознімне з'єднання досягається пластичним деформуванням завдяки перетворенню електричної енергії в механічну.

Деякі електрозварювальні установки, крім виконання основної функції, пов'язаної з отриманням нерознімних з'єднань, також можуть використовуватися і для операцій різання, напилення, наплавлення тощо.

Електрозварювальні установки у загальному випадку до свого складу включають як спеціальні електрозварювальні елементи, так і елементи загального призначення у вигляді електротехнічних, механічних, пневматичних та гідравлічних пристроїв, кабельних ліній тощо.

Комплекс обладнання, пристосованого для забезпечення електротехнологічних процесів електрозварювання, і робочого місця зварювальника називають *зварювальним постом*. Від одного джерела зварювального струму може жититися як один зварювальний пост (однопостове джерело зварювального струму), так і декілька постів (багатопостове джерело зварювального струму).

Електрозварювальні установки класифікуються за наступними ознаками:

- *за родом струму*: постійного та змінного;
- *за способом перетворення електричної енергії*: дугові, контактні, електрошлакові, високочастотні, електронно-променеві, плазмові, лазерні;
- *залежно від виду джерела живлення*: автономні, які мають індивідуальний двигун внутрішнього згоряння (бензиновий або дизельний), і такі, що отримують живлення від електричних мереж, у тому числі й ті, що підключаються до пересувних електростанцій;
- *за способом установки*: стаціонарні та пересувні;
- *за ступенем автоматизації*: ручного, напівавтоматичного та автоматичного керування.

Найбільшого поширення набули *дугові електрозварювальні установки*.

При цьому способі нагрівання перетворення електричної енергії в теплову, відбувається в електричній дузі, що виникає між електродами в газовому середовищі. Спочатку на електроди подають напругу. Потім на

мить торкаються одним електродом іншого для запалювання електричної дуги і повільно розводять електроди на певну відстань. Між електродами за рахунок термоелектронної іонізації газу виникає електрична дуга, яка є сильно іонізованою сумішшю газів і парів металу анода й катода. Напруженість електричного поля в основному стовпі дуги знаходиться в межах  $1500 \dots 5000 \text{ Вм}^{-1}$ . Температура в каналі основної ділянки дуги досягає  $6000 \dots 12000^\circ \text{К}$ , а концентрація іонів –  $10^{24} \text{ 1/м}^3$ . Отже, *стовп дуги* – це плазма з дуже високою питомою електричною провідністю. Горіння дуги супроводжується великим виділенням теплоти і потужним променистим потоком в оптичній ділянці спектра електромагнітних коливань.

Пряме нагрівання електричною дугою широко застосовується в електрозварювальних установках.

Потужність електричної дуги ( $P$ , кВт) визначають за формулою:

$$P = U_{\text{д}} \cdot I_{\text{д}} \cdot 10^{-3}, \quad (9.1)$$

де  $P$  – потужність, кВт;  $U_{\text{д}}$  – напруга, В;  $I_{\text{д}}$  – сила струму, А.

За видом струму розрізняють електричні дуги постійного й змінного струмів.

Ефективна потужність електричної дуги ( $P_{\text{еф}}$ , кВт) визначається за формулою:

$$P_{\text{еф}} = U_{\text{д}} \cdot I_{\text{д}} \cdot \eta_{\text{еф}} \cdot 10^{-3}, \quad (9.2)$$

де  $\eta_{\text{еф}}$  – ефективний к. к. д. електродугового нагрівання.

Під час зварювання відкритою електричною дугою металевими електродами  $\eta_{\text{еф}}$  змінюється в межах  $0,7 \dots 0,85$ , під флюсом –  $0,8 \dots 0,95$ .

На сьогодні основними режимами дугового електрозварювання є:

– *режим дугового зварювання покритим електродом, що плавиться.*

При такому зварюванні зварювальний шов створюється за рахунок розплавлення дугою електрода і матеріалу деталей, що зварюються. Електродом є металевий стрижень з того ж металу, що і зварювані деталі, або ж із близького за своїм складом. Електродне покриття наноситься шаром зверху на металевий стрижень. У процесі зварювання електродне покриття плавиться і створює шлак, який захищає розплавлений метал від дії кисню і азоту навколишнього повітря, а також сприяє видаленню із розплавленого металу шкідливих домішок;

– *режим зварювання електродним дротом в середовищі газу або газової суміші.* При такому зварюванні електродний дріт подається в зону горіння дуги механізованим способом, плавиться і створює зварювальний шов. Також в зону горіння електричної дуги подається вуглекислий газ або суміш газів, що сприяє захисту розплавленого металу від дії атмосферного повітря, окиснення та азотування;

– *режим зварювання під шаром флюсу.* При такому зварюванні електрична дуга горить між електродом (електродний дріт), що плавиться, і металом деталей, що зварюються. Розплавлений метал захищається від дії кисню і азоту, що знаходяться в повітрі, шаром шлаку, який виникає під час плавлення флюсу, який подається в зону горіння дуги. Після затвердіння

металу зварювальної ванни створюється якісний зварювальний шов;

- режим аргонодугового зварювання електродом, що не плавиться.

При такому зварюванні між електродом і металом деталей, що зварюються, виникає електрична дуга. Крайки деталей і присадковий матеріал, що вводиться в зону горіння дуги, доводяться до температури плавлення і створюють ванну розплавленого металу. У зону горіння дуги подається захисний газ аргон, струмина якого, обтікаючи дугу і ванну розплавленого металу, захищає останню від дії атмосферного повітря, окиснення та азотування.

- **Класифікація зварювальних дуг та їх характеристики**

В електрозварювальних установках розрізняють наступні види дуг:

- за характером середовища, в якому відбувається дуговий розряд:

1) відкрита - та, яка горить в повітрі з домішками парів матеріалів електрода та деталей, що зварюються, а також матеріалу покриття електрода (найчастіше використовується при ручному зварюванні);

2) закрита - та, що горить під шаром захисного флюсу без доступу повітря в парах матеріалів електрода, зварюваних деталей і флюсу (використовується при напівавтоматичному і автоматичному зварюванні під шаром розплавленого флюсу);

3) захищена - та, що горить в середовищі захисних газів: аргон, вуглекислий газ, гелій, азот, водень та ін. (використовується як при ручному зварюванні, так і при автоматичному; як з електродом, що плавиться, так і з тим, що не плавиться);

- залежно від матеріалу і фізичного стану електрода у процесі горіння: з металевим електродом, що плавиться; з електродом, що не плавиться (вугільним, вольфрамовим, керамічним тощо);

- за характером дії дуги на деталі, що зварюються: прямої та непрямої.

Основною характеристикою зварювальних дуг, від якої суттєвою мірою залежить вибір джерела живлення і забезпечення умов надійного запалення і горіння електричної дуги, є статична вольт-амперна характеристика - залежність напруги на дузі від сили струму при постійному значенні довжини дуги:  $U_d = f(I_d)$  при  $l_d = \text{const}$ . На рис. 9.1 наведені приклади трьох видів вольт-амперних статичних характеристик дуги:

- падаюча (рис. 9.1а), яку мають дуги, наприклад, що горять в повітрі або захищені в середовищі газів при струмах від одиниць ампер до 80А;

- жорстка (рис. 9.1б), яку мають дуги, наприклад, що горять в повітрі або захищені в середовищі газів при струмах від 80 до 350 А;

- зростаюча (рис. 9.1в), яку мають дуги, наприклад, що горять під шаром флюсу з малим діаметром електрода та при зварюванні в середовищі вуглеводу при струмах понад 350 В.

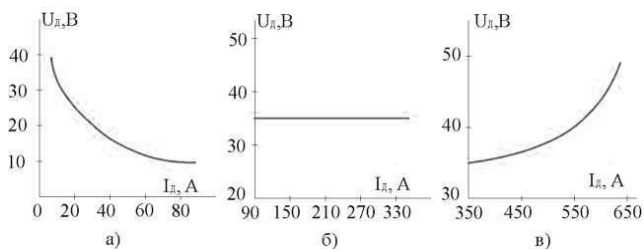


Рис. 9.1. Статичні вольт-амперні характеристики дуги:  
а) падаюча; б) жорстка; в) зростаюча

### ***Класифікація, основні параметри, вимоги та характеристики джерела живлення зварювальної дуги***

В електрозварювальних установках джерелами живлення зварювальної дуги можуть бути: трансформатори, випрямлячі та генератори.

*Залежно від роду струму* джерела живлення бувають: змінного (зварювальні трансформатори, електромашинні генератори змінного струму) та постійного (зварювальні випрямлячі та електромашинні генератори постійного струму).

*За способом установки* джерела живлення класифікують: стаціонарні та пересувні.

*За призначенням* джерела живлення бувають: спеціальні та універсальні.

*Залежно від потужності* джерела живлення поділяють на малої, середньої та великої потужності.

*За кількістю постів зварювання* джерела живлення класифікують: одно- та багатопостові.

До *основних параметрів* джерел живлення електрозварювальних установок відносять: напругу мережі живлення, частоту мережі живлення, коефіцієнт потужності, номінальний зварювальний струм, діапазон регулювання зварювального струму, напругу неробочого ходу, номінальну робочу напругу, кількість ступенів регулювання, тривалість вмикання.

До джерел живлення електрозварювальних установок ставлять наступні *основні вимоги*:

1. Напруга неробочого ходу повинна, з одного боку, бути безпечною для роботи обслуговуючого персоналу, а з іншого - достатньою для надійного запалення електричної дуги.

2. Після запалення дуги напруга повинна знижуватися до значення, що забезпечує надійне горіння дуги.

3. Джерело живлення повинне забезпечувати можливість легкого регулювання зварювального струму.

4. При виникненні короткого замикання струм не повинен перевищувати робочі значення струму більше ніж на 20- 40%.

5. Всі елементи джерела живлення повинні мати хороші динамічні

властивості.

6. При зміні довжини дуги в певному діапазоні не повинні виникати значні зміни сили зварювального струму.

7. Коефіцієнт корисної дії джерела живлення повинен бути достатньо високим.

Головною характеристикою джерела живлення є його зовнішня характеристика - залежність напруги на виході від сили струму при незмінній нарузі на вході (наприклад, напруги мережі живлення для зварювального трансформатора) або при постійній частоті обертання вала зварювального генератора:  $U_{\text{вих}} = f(I)$  при  $U_{\text{вх}} = \text{const}$  або  $n = \text{const}$ .

За характером цієї залежності зовнішня характеристика може бути (рис. 8) спадною, жорсткою і зростаючою.

Дуга й джерело живлення утворюють систему, яка буде знаходитися в стійкій рівновазі, якщо випадкові зміни сили струму будуть з плином часу зменшуватися, а саме: система буде повертатися у вихідне положення.

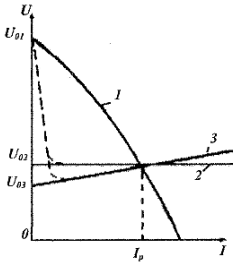


Рис. 9.2. Типи зовнішніх характеристик джерел живлення дуги: 1 – спадна; 2 – жорстка; 3 – зростаюча

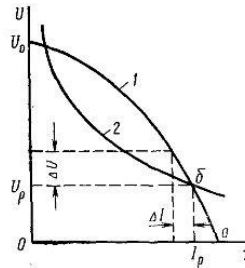


Рис. 9.3. Зовнішня характеристика: (1) джерела живлення і вольт-амперна (2) характеристика дуги

На рисунку 9.3 показані суміщені зовнішні спадні характеристики джерела живлення і дуги. У разі доторкування електродом до деталі, по зварювальному колу протікає струм короткого замикання, що відповідає на рисунку точці *a*. При віддаленні електрода від деталі виникає дуга, напруга зростає по кривій 1 до точки *б*, що відповідає стійкому горінню дуги.

Спадна зовнішня характеристика використовується в апаратах ручного зварювання, де важливо забезпечувати стійкість дуги і незначну зміну зварювального струму при зміні довжини дуги. Даний ефект досягається через невелику кратність струму короткого замикання, яка складає при спадній характеристиці 1,2...1,4. При великих струмах короткого замикання джерело живлення працює зі значним перевантаженням, а якість зварювання і безпека обслуговування погіршується через розбризування металу.

Джерела живлення для напівавтоматичних та автоматичних електрозварювальних установок мають, як правило, полого та жорстку зовнішні характеристики. Це пояснюється тим, що в цих установках довжина



дуги та умови її горіння підтримуються автоматично.

Для електрозварювальних установок, де зварювання виконують в середовищі захисних газів (аргон, гелій) з використанням вольфрамових електродів, що не плавляться, для того щоб зміна довжини дуги суттєво не впливала на зміну сили струму і режим зварювання, використовують джерела живлення з крутопадаючими (а при малих струмах - вертикальними) зовнішніми характеристиками.

Жорсткі та зростаючі зовнішні характеристики властиві для джерел живлення електрозварювальних установок з електродом, що плавиться, в середовищі аргону та гелію.

## 9.2. Джерела зварювального струму

Джерела живлення для дугового зварювання повинні забезпечувати стійке горіння дуги, стабільність режимів зварювання, безпечність обслуговування установок. Ці вимоги виконують належним вибором параметрів джерел живлення: напруги холостого ходу, зовнішньої характеристики, способу регулювання зварювального струму.

*Напругу холостого ходу* вибирають з умови надійного запалювання дуги й безпеки обслуговування. Для дуги змінного струму напруга запалювання складає 50...55В, тому напруга холостого ходу не може бути нижчою цього значення.

Верхня межа значень обмежується умовами безпеки й складає 65...80В, а для зварювальних трансформаторів на 1000...2000А вона підвищується до 120В.

### ***Зварювальні трансформатори***

*Зварювальні трансформатори* – це одно- або трифазні понижувальні трансформатори з вторинною напругою холостого ходу 60...120В. Вони є найпоширенішими джерелами живлення для електрозварювальних установок при зварюванні на змінному струмові. Це пояснюється, в першу чергу, простотою їх конструкції і обслуговування та надійністю в роботі.

Для зварювальних трансформаторів найбільш характерною є крутопадаюча зовнішня характеристика. Залежно від способу отримання крутопадаючої характеристики та способу регулювання зварювального струму зварювальні трансформатори поділяють на дві групи:

1. *Трансформатори з нормальним магнітним розсіюванням і окремим дроселем*, обмотка якого підключається послідовно з вторинною обмоткою трансформатора. Структурна схема електрозварювальної установки з таким трансформатором наведена на рис. 9.4. Трансформатор 1 - це звичайний силовий понижувальний трансформатор з нормальним магнітним розсіюванням. Регулювання зварювального струму здійснюється зміною зазору  $\delta$  між нерухомою і рухомою частинами магнітопроводу дроселя 2. Мінімальний зварювальний струм має місце при  $\rho = 0$ , а максимальне значення досягається при  $\delta = \delta_{\max}$ .

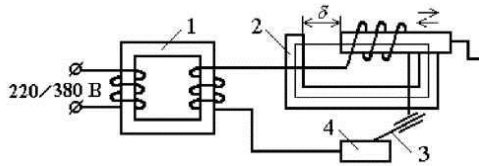


Рис. 9.4. Структурна схема електрозварювальної установки з трансформатором і дроселем:

1-зварювальний трансформатор; 2-дросель; 3-електрод; 4-деталь

2. Трансформатори з підвищеним магнітним розсіюванням. Залежно від способу отримання підвищеного магнітного розсіювання ці трансформатори поділяються на:

а) *трансформатори з вбудованим дроселем.* Структурна схема електрозварювальної установки з таким трансформатором подана на рис. 9.5. В цій установці дросель і трансформатор вбудовані в один корпус і мають єдину магнітну систему. Плавне регулювання зварювального струму досягається аналогічно попередній конструкції зміною повітряного зазору між нерухою і рухою 4 частинами магнітопроводу. Завдяки однокорпусному виконанню та наявності єдиного магнітопроводу в таких електрозварювальних установках досягається економія матеріалів на виготовлення обмоток та магнітопроводу, підвищення ККД та коефіцієнта потужності;

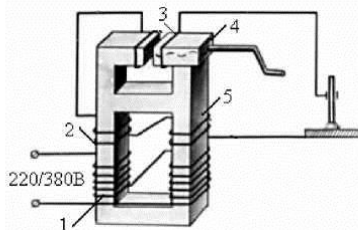


Рис. 9.5. Структурна схема електрозварювальної установки з додатковою реактивною обмоткою на загальному магнітопроводі:

1-первинна обмотка; 2-вторинна обмотка; 3-реактивна обмотка; 4-рухома частина магнітопроводу; 5-магнітопровід

б) *трансформатори з рухою вторинною обмоткою.* У таких трансформаторах (рис. 9.6) вторинна обмотка 3 має можливість переміщуватися вздовж стрижнів магнітопроводу 2, завдяки чому змінюється індуктивність розсіювання. При зближенні первинної 1 і вторинної 2 обмоток індуктивність розсіювання зменшується, а зварювальний струм зростає, а при збільшенні відстані між обмотками виникають зворотні явища. Для розширення діапазону регулювання зварювального струму первинна і

вторинна обмотки поділяються на дві секції, які можуть з'єднуватись як послідовно, так і паралельно;

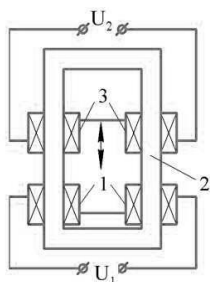


Рис. 9.6. Структурна схема електрозварювального трансформатора з рухомою вторинною обмоткою:

1-первинна обмотка; 2-магнітопровід; 3-вторинна обмотка

в) трансформатори з магнітними шунтами. У таких трансформаторах використовують шунти двох видів - без підмагнічування і з підмагнічуванням.

Структурна схема трансформатора з магнітним шунтом без підмагнічування наведена на рис. 9.7 а.

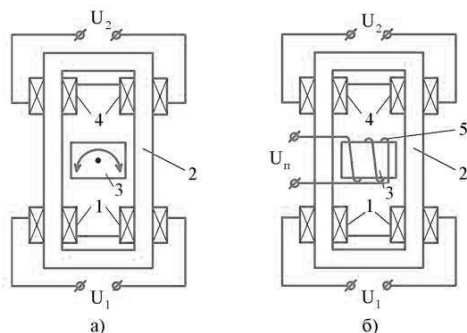


Рис. 9.7. Структурна схема електрозварювальних трансформаторів з шунтами: а) без підмагнічування, б) з підмагнічуванням:

1-первинна обмотка; 2-магнітопровід; 3-шунт; 4-вторинна обмотка; 5-обмотка підмагнічування

У цьому трансформаторі первинна 1 і вторинна 4 обмотки закріплені нерухомо на магнітопроводі 2. Аналогічно попередній конструкції обидві обмотки поділені на дві секції, які можуть бути з'єднаними послідовно або паралельно. Але на відміну від попереднього трансформатора у них передбачений магнітний шунт 3, який розміщується у вікні магнітопроводу між рознесеними первинною і вторинною обмотками. За допомогою спеціального механізму шунт має можливість обернутися навколо осі, що

призводить до зміни величини повітряного зазору між шунтом і стрижнями магнітопроводу, що, у свою чергу, зумовлює зміну величини індуктивного опору розсіювання і зварювального струму. Так, при зменшенні зазору між шунтом і стрижнями магнітопроводу зварювальний струм зменшується.

У трансформаторах з магнітним шунтом з підмагнічуванням (рис.9.7 б) на шунті 3 розміщується обмотка 5, яка підключена до регульованого джерела постійного струму (в сучасних зразках - однофазний тиристорний випрямляч). Коли струм в обмотці підмагнічування відсутній, магнітний опір має найменші значення, і зварювальний струм досягає максимального значення. Плавним збільшенням струму в обмотці підмагнічування досягається плавне зменшення зварювального струму.

3. *Трансформатори з гвинтовим (ступеневим) регулюванням зварювального струму.* У таких трансформаторах вторинна обмотка має декілька відпайок, що підключені до різної кількості витків. За допомогою перемикача відбувається ступенева зміна кількості витків вторинної обмотки і, відповідно, змінюються зварювальні напруга і струм. Підвищене магнітне розсіювання у таких трансформаторах досягається розміщенням первинної і більшої частини вторинної обмотки на різних стрижнях магнітопроводу.

Спадна зовнішня характеристика утворюється за рахунок вмикання у зварювальне коло великого індукційного опору в вигляді котушки з феромагнітним осердям (дроселя) або забезпечується за рахунок підсилених магнітних потоків розсіювання у самому трансформаторі. Частіше застосовується другий спосіб, який реалізується в трансформаторах типу ТД, ТДМ з рухомими вторинними обмотками і в трансформаторах типу ТДФ з нерухомими магнітними шунтами.

Технічні дані деяких зварювальних трансформаторів наведені в таблиці 9.1.

Табл. 9.1

Основні дані деяких джерел живлення для дугового зварювання

Тип	Напруга живлення, В	Номинальний зварювальний струм, А	Діапазон регулювання струму, А	Номинальна робоча напруга, В	Споживана потужність, кВт	Напруга холостого ходу, В	Маса, кг
ТД-102	220, 380	160	55-175	26,4	11,4	80	38
ТД-306	220, 380	250	90-300	30	19,4	80	71
ТД-300	220, 380	315	60-360	33	16	80	135
ТДМ-317	220, 380	315	55-350	32,6	21	70	170
ТСМ-250	380	250	92-250	25	6,2	60	33
ТДЭ-252	220/380	250	100-260	30	13,2	50	170
ВД-306	220/380	315	45-315	32,6	21	70	170
ВДУ-505	220/380 380	500	50-500	22...40	40	90	330

### Осцилятори.

Осцилятор – це малопотужний (100...250Вт) іскровий генератор, що перетворює струм низької напруги промислової частоти в знакозмінний струм високої частоти (1000...3000кГц) та напруги (2500...6000В). Осцилятори застосовують для полегшення запалювання й підвищення стійкості зварювальної дуги змінного струму, особливо під час зварювання на малих струмах. Високочастотні імпульси підводять до дугового проміжку зварювального апарата. Висока напруга сприяє полегшенню збудження та стабілізації дуги, а висока частота робить цей струм безпечним для зварювальника. Застосовують осцилятори послідовного й паралельного вмикання.

Принципальну схему найпростішого осцилятора послідовного вмикання наведено на рисунку 9.8. Осцилятор складається з іскрового коливального контуру, утворюваного конденсатором  $C2$ , індуктивністю  $L$  і розрядником  $F$ .

Контур отримує живлення від трансформатора  $TV$ . Виникаючі в контурі коливання через індуктивність  $L$  підводяться до дугового проміжку. Ємність  $C1$  захищає джерело живлення  $G$  від імпульсів високої напруги. Фільтр  $E$  захищає мережу живлення від низькочастотних коливань.

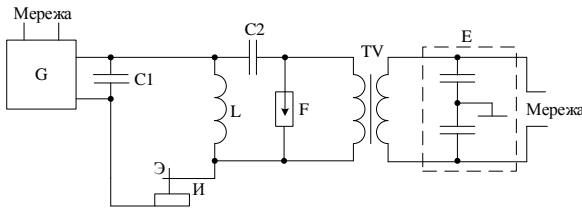


Рис. 9.8. Принципальна електрична схема осцилятора послідовного вмикання: E – електрод; И – виріб

### Стабілізатори.

Для поліпшення умов запалювання електричної дуги та стабілізації горіння ряд трансформаторів оснащені збудниками стабілізаторами дуги типу СД-2, СД-3УЗ тощо.

Стабілізатор СД-2 складається із зарядного пристрою  $AG$  (рис. 9.9), конденсатора  $C$ , трансформатора струму  $TA$ , контактора  $KM$ , і блока керування  $A3$ . Конденсатор  $C$  заряджається від зарядного пристрою  $AG$  і в момент переходу зварювального струму через нульове значення розряджається на дуговий проміжок, стабілізуючи таким чином дуговий розряд.

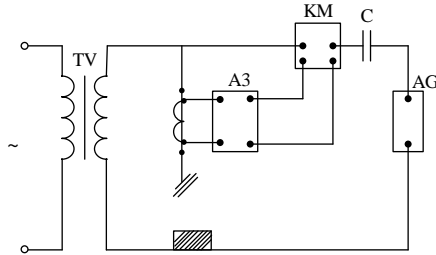


Рис. 9.9. Схема вмикання стабілізатора дуги СД-2

### ***Зварювальні генератори постійного струму.***

Зварювальні генератори постійного струму являють собою електричну машину постійного струму, в якій відбувається перетворення механічної енергії, що підводиться від приводного двигуна, в електричну енергію при відносно невеликій напрузі.

Зварювальні генератори постійного струму класифікуються за такими основними показниками:

- 1) за видом приводного двигуна: зварювальні перетворювачі, приводним двигуном яких є трифазні асинхронні двигуни з короткозамкненим ротором, та зварювальні агрегати, приводним двигуном в яких є двигуни внутрішнього згоряння (бензинові або дизельні);
- 2) за видом зовнішньої характеристики: з крутопадаючою, пологою і жорсткою характеристикою та універсальні;
- 3) за кількістю постів зварювання: одно- та багатопостові;
- 4) залежно від способу збудження: з незалежним збудженням і послідовною обмоткою розмагнічування (підмагнічування), з паралельним збудженням і послідовною обмоткою розмагнічування, з розчепленими полюсами, з поперечним полем.

У зварювальних генераторах незалежного збудження з послідовною обмоткою розмагнічування (підмагнічування) (рис. 9.10) обмотка збудження LG2 живиться від незалежного джерела живлення з напругою  $U_3$ , функції якого в сучасних зразках електрозварювальних установок виконують тиристорні випрямлячі. Величина магнітного потоку  $\Phi_n$  обмотки незалежного збудження регулюється з допомогою реостата R. Обмотка LG1 підключена послідовно у зварювальне коло, а тому величина магнітного потоку  $\Phi_p$ , який вона створює, пропорційно залежить від сили зварювального струму. Якщо обмотки LG1 та LG2 підключені так, що їх магнітні потоки  $\Phi_p$  та  $\Phi_n$  збігаються, то обмотка LG1 буде підмагнічувальною, і при зміні зварювального струму напруга  $U_d$  на виході генератора буде залишатися незмінною, тобто вихідна характеристика буде жорсткою. Якщо ж обмотки LG1 та LG2 підключені так, що їх магнітні потоки  $\Phi_p$  та  $\Phi_n$  мають зустрічний напрямок, то обмотка LG1 буде розмагнічувальною. Вихідна характеристика такого генератора буде спадаючою або крутопадаючою, і при збільшенні

зварювального струму напруга  $U_d$  на виході генератора буде зменшуватися. Різний нахил зовнішньої характеристики, а відповідно, і зміна струму к.з. досягаються завдяки секціонуванню обмотки LG1.

Електрична схема зварювального генератора паралельного збудження з послідовною обмоткою розмагнічування наведена на рис. 9.11. У такому генераторі магнітні потоки основної обмотки LG2 ( $\Phi_n$ ) і обмотки LG1 ( $\Phi_p$ ) спрямовані назустріч один одному. Обмотка паралельного збудження LG2 підключена лише до половини витків обмотки якоря завдяки наявності щітки. Величина магнітного потоку  $\Phi_n$ , який створює ця обмотка, не залежить від величини зварювального струму, оскільки підмагнічувальний магнітний потік реакції якоря, що діє в цій половині полюса, компенсує розмагнічувальну дію послідовної обмотки LG1. Такі генератори мають спадаючі вихідні характеристики.

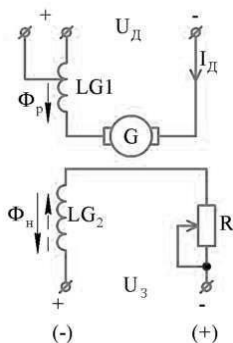


Рис. 9.10. Схема зварювального генератора незалежного збудження з послідовною обмоткою розмагнічувача (підмагнічувача)

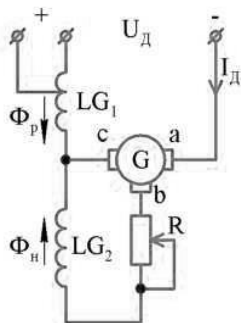


Рис. 9.11. Схема зварювального генератора паралельного збудження з послідовною обмоткою розмагнічувача

### ***Зварювальні випрямлячі.***

У порівнянні з обертовими зварювальними генераторами, зварювальні випрямлячі мають вищий к.к.д. і меншу масу, простіші і надійніші в експлуатації. Для випрямлення струму використовують селенові або кремнієві напівпровідникові вентиля, які вмикаються по трифазній мостовій схемі випрямлення, що забезпечує високу стійкість горіння зварювальної дуги та рівномірне завантаження фаз мережі живлення.

Зварювальні випрямлячі є джерелами постійного струму електрозварювальних установок. Вони дуже різноманітні за конструкцією, електричними схемами та призначенням.

Зварювальні випрямлячі класифікуються за наступними основними показниками:

- 1) за кількістю фаз: однофазні та трифазні;
- 2) за можливістю керування: з некерованими (кремнієві та селенові діоди) та керованими (тиристри) вентилями;
- 3) за видом зовнішньої характеристики: з падаючою, положою та жорсткою характеристикою.

Зварювальні випрямлячі мають такі головні складові частини:

- 1) понижувальний трансформатор (одно- або трифазний), що призначений для узгодження напруг мережі живлення та зварювального кола;
- 2) випрямний блок, що призначений для перетворення змінного струму в постійний і регулювання (у керованих) величини напруги;
- 3) блок пускорегулювання та захисту;
- 4) система примусового охолодження.

За конструкцією понижувальні трансформатори зварювальних випрямлячів є такими ж різноманітними, як і для зварювальних установок змінного струму, що були розглянуті вище. Вони можуть бути однофазними, але найчастіше використовуються трифазні. Для отримання необхідної зовнішньої характеристики на практиці часто використовують трансформатори з дроселем.

Випрямний блок VL складається з вентилів, що збираються за однофазною (рис. 9.12а) або трифазною (рис. 9.12б) мостовою схемою.

Режими роботи вентилів суттєвою мірою залежать від зовнішньої характеристики випрямляча. Так, при падаючій зовнішній характеристиці струми к.з. не дуже відрізняються від значень робочого струму, а тому номінальний струм випрямного блоку вибирається таким, що дорівнює сталому значенню максимального струму к.з.

Для випрямлячів з жорсткою зовнішньою характеристикою стрибки струмів к.з. можуть майже на порядок перевищувати значення робочого струму. Тому в таких випрямлячах обов'язковим є обмеження струмів к.з., наприклад, завдяки використанню дроселів насичення або застосуванню швидкодіючих електричних апаратів захисту, ампер-секундні характеристики яких є значно кращими, ніж у вентилів.



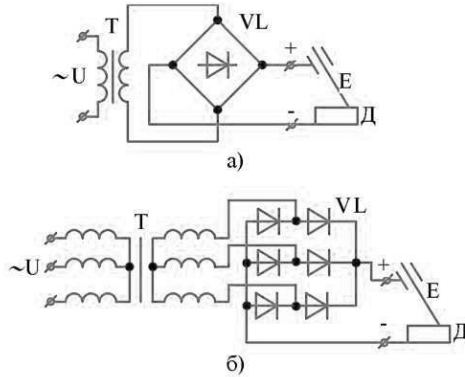


Рис. 9.12. Схема зварювальних випрямлячів: а) однофазна мостова; б) трифазна мостова

На рис. 9.13 наведено принципіальну електричну схему зварювального випрямляча ВД-306УЗ.

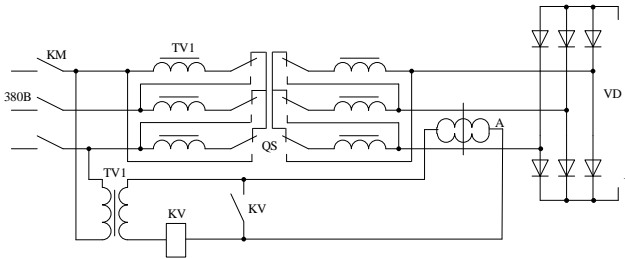


Рис. 9.13. Принципіальна електрична схема зварювального випрямляча ВД-306УЗ

Значення зварювального струму плавно регулюють зміною відстані між обмотками трансформатора *TV1*, ступінчасто – перемиканням обмоток із «зірки» (діапазон малих струмів) на «трикутник» (діапазон великих струмів). Випрямляч має захист від виходу з ладу його діодів або пошкодження ізоляції вторинної обмотки трансформатора. Захист складається з магнітного підсилювача *A*, допоміжного трансформатора *TV2* і реле *KV*. У нормальному стані осердя магнітного підсилювача не насичені і значення вторинної напруги трансформатора *TV2* недостатне для спрацювання реле *KV*. Під час аварійної ситуації в фазних струмах вторинної обмотки *TV1* з'являються постійні складові, які викликають насичення осердя підсилювача *A*, що призводить до спрацювання реле *KV*, яке вимикає живлення котушки магнітного пускача.

### 9.3. Контактні електрозварювальні установки

Принцип дії електрозварювальних установок для контактного зварювання полягає у тому, що ділянки деталей, які зварюються, приводять в контактування одна з одною і нагрівають до пластичного або розплавленого стану струмом, який проходить безпосередньо через місця зварювання. Після вимкнення електричного струму і подальшого механічного стискання деталей відбувається охолодження місць зварювання і утворення нерознімного з'єднання між деталями.

#### *Класифікація видів контактного зварювання*

До основних видів контактного зварювання відносять: точкове, рельєфне, роликіве і стикове.

При *точковому зварюванні* (рис. 9.14 а) деталі, що зварюються, розміщують між електродами, які закріплюються в електродотримачах. За допомогою натискного механізму електроди з певним зусиллям стискають деталі (напрямок стискання вказаний на рисунку стрілками). Через електроди і деталі, що зварюються, пропускають струм, який нагріває деталі до температури плавлення або пластичного стану на невеликих контактувальних ділянках. Після вимкнення струму відбувається охолодження контактувальних ділянок і утворення суцільного точкового стику.

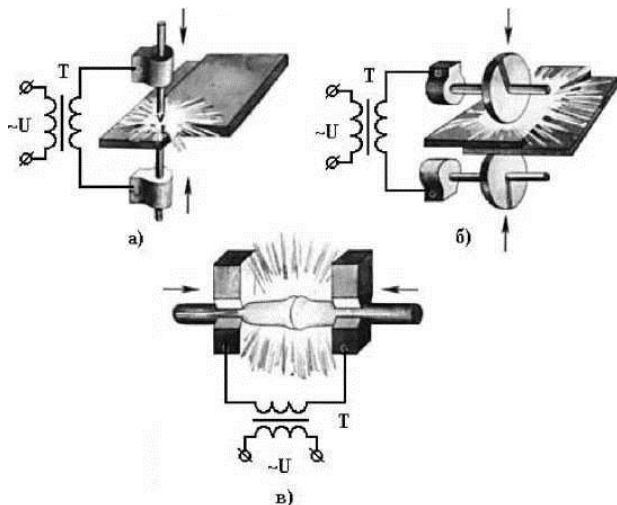


Рис. 9.14. Види конструктивного зварювання:  
а) точкове; б) роликіве; в) стикове

Такий вид зварювання використовують для зварювання точками напусткою листовий та смуговий матеріал товщиною до 6 мм. Залежно від кількості точок, в яких одночасно відбувається зварювання, розрізняють одно-, дво- та багатоточкове зварювання.

*Рельєфне зварювання* є різновидом точкового зварювання, при якому одна із деталей має виступи, через які відбувається початкове контактування з іншою деталлю, а потім у процесі зварювання ці виступи плавляться і забезпечують створення точкового зварювального стику.

При *роликовому (шовному) зварюванні* (рис. 9.14 б) деталі розміщують між роликами, які з допомогою натискного механізму стискають їх з певним зусиллям (напрямок стискання показаний на рисунку стрілками). У процесі зварювання відбувається переміщення деталей і проходження через ролики і деталі струму, який нагріває деталі до температури плавлення або пластичного стану. Після охолодження створюється зварювальний шов. Залежно від виду шва розрізняють неперервне та переривчасте шовне зварювання. Такий вид зварювання використовують для зварювання неперервним або переривчастим швом напусткою листового матеріалу невеликої товщини (до 1,5-2 мм).

При *стиковому зварюванні* (рис. 9.14 в) можливі два різновиди: зварювання опором та зварювання оплавленням. При стиковому зварюванні опором стики деталей спочатку щільно стискають, а потім пропускають електричний струм через деталі у місці їх контактування. При стиковому зварюванні оплавленням спочатку подається напруга на обидві деталі. Потім відбувається їх поступове зближення до положення контактування торців цих деталей без прикладення суттєвих механічних зусиль. При проходженні струму через деталі завдяки великому опору у місці контактування відбуваються інтенсивне нагрівання торців і поява тонкого розплавленого шару матеріалу деталей. Після достатнього прогрівання матеріалу деталей по довжині стику деталі стискаються з великим зусиллям, що сприяє витісненню розплавленого металу, а добре прогрітий метал пластично деформується і зварюється. Таке зварювання використовується для зварювання у стик стрижнів, листів, смуг, труб, замкнених профілів тощо.

### ***Електрообладнання та схеми електрозварювальних установок для контактного зварювання***

Обов'язковими складовими частинами електрозварювальної установки для контактного зварювання є зварювальний трансформатор та пусковий пристрій.

Зварювальні трансформатори класифікуються за наступними ознаками:

- 1) за виконанням первинних обмоток - з циліндричними та дисковими котушками;
- 2) за виконанням вторинних обмоток - з гнучким рухомим вторинним витком та з жорстким нерухомим вторинним витком;
- 3) за взаємним розміщенням первинних і вторинних обмоток - із симетричним і несиметричним розміщенням обмоток;
- 4) за розміщенням первинних обмоток на стрижнях магнітопроводу - на одному та на двох стрижнях;
- 5) за виконанням магнітопроводу - стрижневі, броневі та кільцеві.

Конструкція первинних обмоток трансформаторів установок для

контактного зварювання аналогічна тій, що мають трансформатори установок для дугового зварювання. Вторинні обмотки трансформаторів мають конструктивні особливості і є дуже різноманітними, залежно від технологічних можливостей і енергетичних показників машини. Так, вони можуть бути виготовленими із мідних листів товщиною 10-20 мм з припаяними по контуру трубками для проточної води, яка використовується для охолодження; можуть виготовлятися трубчастими із міді або алюмінію, і тоді вода для охолодження проходить безпосередньо всередині витків тощо.

Використання пускового пристрою зумовлене тим, що електричне контактне зварювання відбувається імпульсним струмом, час проходження якого, як правило, триває від часток секунди до декількох секунд. Причому якість зварювання суттєвою мірою залежить як від сили струму, так і від тривалості його проходження. Недотримання співвідношення цих параметрів може призвести або до неповарювання, або до пропалювання матеріалу. Тому операція вмикання/вимикання струму виконується з допомогою пускового пристрою, до складу якого входить контактор і керований програмний регулятор часу.

В установках для контактного зварювання використовують електромагнітні, ігнітронні та тиристорні контактори. У сучасних конструкціях машин, як правило, використовуються тиристорні контактори (рис. 9.15), які порівняно з електромагнітними та ігнітронними мають ряд суттєвих переваг: вищу надійність, дозволяють більшу частоту вмикання, значно меншу потужність власних втрат, менші габарити та вагу тощо.

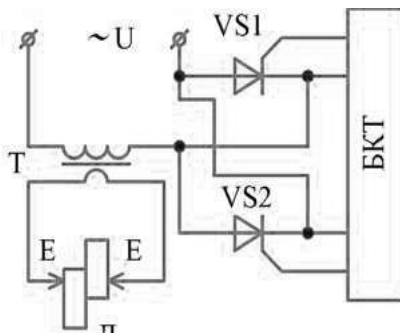


Рис. 9.15. Схема тиристорного контактора

Типовими електричними схемами електрозварювальних установок для контактного зварювання є:

- 1) для контактного зварювання на змінному струмі промислової частоти (рис. 9.16 а). Головною перевагою такої схеми є її простота;
- 2) для контактного зварювання на змінному струмі зниженої частоти (рис. 9.16 б). У таких схемах використовуються, як правило, тиристорні перетворювачі частоти, які знижують частоту змінного струму до

5-15 Гц. Їх перевагою є зменшення питомих витрат електроенергії;

3) конденсаторна електрична схема (рис. 9.16 в). У цих схемах імпульс зварювального струму створюється за рахунок енергії, що накопичується в конденсаторі С;

4) для зварювання на постійному струмі (рис. 9.16 г). Згідно з цією схемою механічна енергія на вал зварювального генератора Г з незалежним збудженням передається від трифазного асинхронного двигуна з короткозамкненим ротором М. За допомогою перетворювального пристрою ПП імпульс постійного струму подається на первинну обмотку зварювального трансформатора Т;

5) електрична схема з випрямлячем струму у вторинному контурі (рис. 9.16 д). Така схема забезпечує створення імпульсів однієї полярності практично необмеженої тривалості. Для випрямлення струму можуть використовуватись як керовані, так і некеровані вентиля.

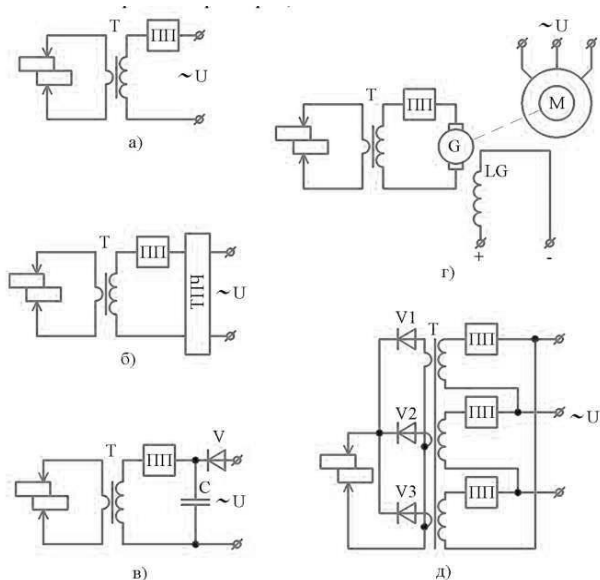


Рис. 9.16. Електричні схеми зварювальних установок для контактного зварювання

### Питання для самоперевірки

1. Як визначити діюче значення вторинної напруги понижуючого трансформатора при електроконтактном нагріванні?
2. Як визначити необхідну потужність понижуючого трансформатора?
3. Вкажіть, де застосовують ЕНУ електро-дугового нагріву в сільськогосподарському виробництві.

4. Які використовуються конструкції зварювальних трансформаторів?
5. Яке призначення осцилятора?
6. Яке призначення зварювального випрямляча?
7. Як влаштований зварювальний генератор? Назвіть його переваги та недоліки у порівнянні зі зварювальним трансформатором.
8. Що називається статичною вольт-амперною характеристикою дуги?
9. Поясніть характер вольт-амперної характеристики дуги на ділянці малого, середнього і великого струмів.
10. Вимоги, що ставляться до джерел зварювального струму й способи їх забезпечення.
11. Що називається зовнішньою характеристикою джерел зварювального струму?
12. За рахунок чого утворюється знижувальна характеристика джерел зварювального струму?
13. Назвіть способи регулювання зварювального струму.
14. Як визначається ефективна потужність електричної дуги?

## 10. ЕЛЕКТРОФІЗИЧНІ ТЕХНОЛОГІЇ

### 10.1. Плазмові установки для електрофізичної обробки виробів

Принцип дії плазмових установок базується на використанні певним чином сформованого струменя іонізованого газу - плазми. Стан речовини у вигляді плазми є четвертим станом поряд з твердим, рідинним та газоподібним. Такий стан є властивим для всіх речовин, нагрітих до високої температури.

Якщо речовину в твердому стані нагрівати, то у міру її нагрівання вона переходить у рідинний, газоподібний, а потім у плазмовий стан. Для деяких речовин характерним є сублімаційний перехід з твердого в газоподібний стан, минаючи рідинний. При кожному такому переході збільшується кінетична енергія молекул та атомів речовини, що призводить до зменшення, а потім і порушення енергетичних зв'язків між ними. У плазмовому стані відбувається порушення енергетичних зв'язків уже на рівні електронів та ядер. В такому стані речовина є сумішшю нейтральних атомів, вільних від'ємно заряджених електронів і додатно заряджених іонів.

Зумовити перехід речовини з газоподібного у плазмовий стан можна різними способами, але на практиці найбільшого поширення отримали способи, що базуються на використанні електричного розряду в газовому середовищі. Досягнення плазмового стану речовини можливе при будь-якому виді електричного розряду - тліючому, іскровому або дуговому. В плазмових установках промислового призначення найчастіше використовують дуговий електричний розряд у середовищі робочого газу (аргон, гелій, азот, їх суміші і повітря). При дуговому розряді температура плазми може сягати 5 000 - 50 000 °С, а швидкість заряджених частин - десятків і сотень метрів за секунду. В результаті дії плазмового струменя на виріб відбувається інтенсивне нагрівання його матеріалу в зоні обробки, плавлення і часткове випаровування.

Головною складовою частиною плазмових установок є плазмотрон - пристрій, у якому в результаті взаємодії електричної дуги з робочим газом створюється плазма, а потім формується плазмовий струмінь. Залежно від способу створення електричної дуги плазмотрони бувають двох видів:

- з дугою прямої дії (рис. 10.1а). У таких плазмотронах електрична дуга горить між електродом 5 і виробом 1. Робочий газ під тиском виходить через сопло 3, іонізується, а струмінь плазми 2 збігається зі стовпом дуги;

- дугою непрямої дії (рис. 10.1б). У таких плазмотронах електрична дуга горить між електродом 5 і соплом 3. Робочий газ іонізується в електричній дузі у вигляді сформованого струменя плазми 2, виходить із сопла в напрямку виробу 1.

В обох видах плазмотронів електроди виготовляють із тугоплавких матеріалів (вольфрам, графіт), а для охолодження сопла використовують, як правило, воду, що циркулює по спеціальних каналах 4.

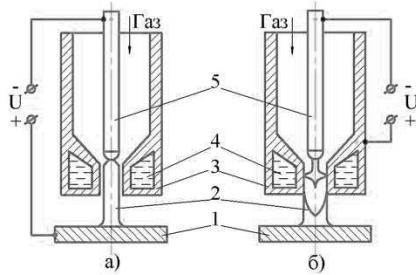


Рис. 10.1. Схеми плазмотронів: а) прямої дії; б) непрямой дії;  
1-виріб; 2-струмінь плазми; 3-сопло; 4-канал з охолоджувальною водою; 5-електрод

Для забезпечення стабільності роботи плазмотрона, підвищення довговічності сопла та температури струменя плазми використовують різні способи стабілізації (стискання) плазмової дуги. До найбільш поширених способів стабілізації плазмової дуги відносять:

- *стабілізація вихровим способом* (рис. 10.2а), дуга стискається струменем робочого газу, що подається тангенціально в робочу камеру плазмотрона;
- *стабілізація газовим шаром* (рис. 10.2б), дуга стискається струменем робочого газу, що подається в робочу камеру плазмотрона вздовж осі дуги;
- *стабілізація стінками сопла* (рис. 10.2в), при якій діаметр каналу сопла вибирається сумірним діаметру стовпа дуги.

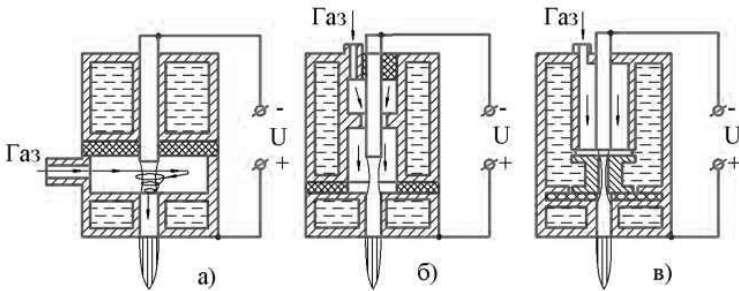


Рис. 10.2. Способи стабілізації плазмової дуги: а) вихром; б) газовим шаром; в) стінками сопла

Плазмові установки бувають постійного та змінного струму, низьковольтними та високовольтними. Використання плазмових установок змінного струму є обмеженим, оскільки створення умов для безперервного горіння дуги в них є практично доволі складним завданням. Використання додаткових індуктивностей зумовлює істотне зниження коефіцієнта потужності, а тому в плазмових установках змінного струму промислової частоти, для забезпечення стабільності горіння головної дуги, паралельно



горить допоміжна високочастотна дуга. Це значно ускладнює конструкцію плазмової установки.

В плазмових установках постійного струму умови запалення і стабільного горіння дуги є значно кращими. Електрична схема живлення плазмової установки постійного струму наведена на рис. 10.3.

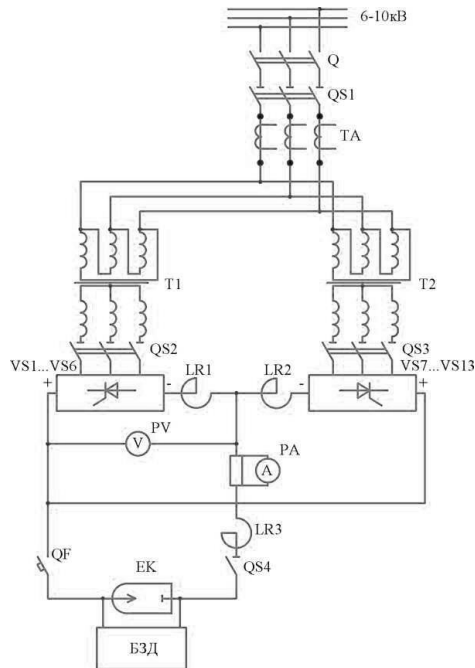


Рис. 10.3. Електрична схема живлення плазмової установки постійного струму

Живлення установки здійснюється від високовольтної мережі 6 або 10 кВ. Після пониження напруги у трансформаторах Т1, Т2 у двох випрямних блоках, побудованих на тиристорах (VS1-S13), відбувається випрямлення і автоматична стабілізація струму. Виходи випрямних блоків з'єднані через зрівноважувальні реактори LR1, LR2.

Запалювання плазмотрона здійснюється з допомогою блока запалювання дуги (БЗД), а для стабілізації умов горіння плазмової дуги у схемі передбачений згладжуючий реактор LR3. Схемою передбачено як ступеневе, так і плавне регулювання напруги.

Типовими технологічними процесами, які проводять на плазмових установках, є:

- *різання* - процес відносять до групи процесів термічного різання поряд з кисневим і повітряно-дуговим. Перевагою плазмового різання є те, що

таким способом можна розрізати виріб практично із будь-якого металу або сплаву;

- *зварювання* - можливе як для зварювання товстостінних виробів (до 20 мм за один прохід), так і виробів із товщиною стінки від 0,025 мм (фольга, сільфонно-мембранні вузли тощо);

- *наплавлення*, під час якого на поверхню виробу наносять шар із металів або сплавів, що відрізняються від матеріалу підкладки, з метою надання виробу певних експлуатаційних якостей, або поновлення зношених поверхонь дорогих виробів (штампи, прес-форми, валки тощо);

- *напилення*, призначене для напилення матеріалу у порошкоподібному вигляді, який подається в сопло плазмотрона струменем інертного газу, нагрівається плазмою і з прискоренням переноситься на поверхню основного виробу для створення покриття;

- *інтенсифікація металургійних та високотемпературних хімічних процесів*;

- *буріння гірських порід*, та інше.

*Плазмове різання металу.*

Плазмове різання відноситься до універсального методу термічної обробки, який знаходить застосування у всіх галузях промисловості. Воно забезпечує високу швидкість, чистоту різі і дозволяє проводити різноманітні маніпуляції з металоконструкціями із сталі, міді, алюмінію та їх сплавів.

Плазмове різання металу починається з визначення схеми роботи. Так, різка металу за допомогою дуги прямої дії застосовується для поділу конструкцій великої товщини, а різка плазмовим струменем доцільна у випадку з тонкими металами. Принципова відмінність цих схем полягає в тому, що при роботі з плазмовою дугою металоконструкції, які розрізають, є частиною електричного кола. У випадку з плазмовим струменем деталь не входить в ланцюг, а дуга створюється між двома електродами. Так чи інакше, в основі наведених схем лежить плазмове різання металу.

Плазмове різання металу має безліч технологічних нюансів. Коли мова йде про плазмове різання металу, не існує незначних деталей. Тут важливі товщина, властивості розрізуваних матеріалів, склад сумішей і характеристики плазмотронів. Вона ефективна в тих випадках, якщо товщина виробів не перевищує 100мм. Для інших конструкцій рекомендується застосовувати киснево-флюсове різання.

Типовим обладнанням для плазмової різки є верстати плазмового різання з ЧПК «АртПлазма» рис. 10.4, призначені для розкроювання та вирізання довільних контурів, виготовлення листових металевих конструкцій (двері, деталі обладнання), сільськогосподарської техніки, елементів силових будівельних конструкцій, декоративних металевих виробів тощо.

Матеріалом таких виробів можуть бути практично всі струмопровідні метали: високолеговані сталі з хромом і нікелем, всі загартовані і незагартовані інструментальні сталі, конструктивні сталі, кольорові метали (алюміній, латунь, мідь, бронза), сірий чавун тощо.



Рис. 10.4 Металооброблювальний верстат плазмового різання з ЧПК «АртПлазма»

Функцію двигунового пристрою електропривода різачка в таких верстатах виконують двигуни постійного струму, які забезпечують переміщення за трьома координатами. Функцію передавального пристрою виконує кулькогвинтова передача. Наявність системи ЧПК забезпечує абсолютну повторюваність контуру виробів.

*Плазмові установки для зварювання.*

Апарат для мікроплазмового зварювання MIKROPLASMA 20 (рис. 10.5), призначений для плазмового зварювання постійним струмом листів, дроту, фольги, сітки із нелегованих, низько- і високолегованих сталей, нікелю, міді, золота, титану, цирконію та їх сплавів.



Рис. 10.5. Апарат для мікроплазмового зварювання MIKROPLASMA 20

В апараті MIKROPLASMA 20 передбачений інвертор для струму допоміжної дуги, сила якого регулюється в діапазоні 1- 10 А, що забезпечує оптимальні характеристики зварювання завдяки стабільній плазмовій дузі, розпочинаючи з сили струму 0,1 А. Характерними особливостями апарата є точна плазмова дуга для цілеспрямованого і концентрованого підведення

тепла, висока швидкість зварювання, мала зона нагрівання, низькі втрати матеріалу та глибоке проплавлення.

## 10.2. Електронно-променеві установки

Принцип дії електронно-променевих установок базується на використанні кінетичної енергії електронів, що летять з великою швидкістю у вигляді сфокусованого променя (пучка), яка перетворюється на теплову енергію при різкому гальмуванні електронів у момент їх попадання на поверхню виробу.

Електронно-променева установка складається із трьох головних складових частин: електронної гармати, фокуруючої системи і робочої камери.

Схема електронно-променевої установки з термо-катодним джерелом електронів наведена на рис. 10.6.

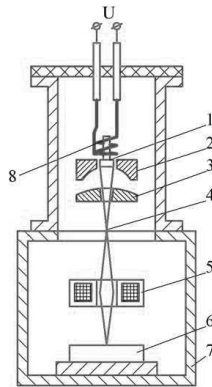


Рис. 10.6. Схема електрично-променевої установки:

1-катод; 2-фокуруючий наконечник; 3-анод; 4-пучок електронів; 5-електромагнітна лінза; 6-виріб; 7-герметична камера, нагрівальний елемент

Під час нагрівання катоду 1, що виготовляється із вольфраму або танталу, до температури 2600-2800 °С, відбувається інтенсивний процес термоелектронної емісії. З допомогою фокуруючого наконечника 2 електрони початково формуються в пучок 4. Завдяки різниці потенціалів між катодом 1 і анодом 3 (десятки та сотні кіловольт) електрони набирають великої швидкості (понад 100 000 км/с). З допомогою електромагнітної лінзи 5 (електромагнітна котушка спеціальної форми) електрони остаточно фокушуються і зводяться у вузький пучок з високою концентрацією енергії в ньому.

Під час попадання електронів на поверхню виробу 6 відбувається їх різке гальмування, в результаті чого кінетична енергія електронів

перетворюється в теплову. Завдяки високій концентрації теплової енергії відбувається інтенсивне нагрівання, плавлення і випаровування матеріалу виробу в зоні обробки. Виріб розміщується в герметичній камері 7, в якій з допомогою вакуумних насосів забезпечується високий ступінь розрідження (до  $10^{-7}$  Па). Наявність вакууму всередині робочої камери є необхідною умовою для зменшення втрат енергії пучка електронів при зіткненні з молекулами газу.

У сучасних зразках електронно-променевих установок використовуються електронні гармати з плазмовим джерелом електронів. Перевагами таких електронних гармат, у порівнянні з термокатодними, є більша продуктивність за рахунок виключення втрат часу на нагрівання, охолодження та заміну катода та високий ресурс роботи.

Типовими технологічними процесами обробки на електронно-променевих установках є: прошивання мікроотворів з великим відношенням глибини до діаметра, отримання фасонних щілин і пазів у виробих із важкооброблювальних матеріалів (наприклад, отворів у фільерах для отримання об'ємного синтетичного волокна), вирізання елементів із напівпровідникових матеріалів, розмірна обробка матеріалів, які легко окислюються в повітрі; зварювання та лютування різних виробів, у тому числі із неметалевих та тугоплавких матеріалів, тих, що мають велику різницю в товщині та габаритах; напилування тонких плівок тощо.

*Перевагами* установок для електронно-променевої обробки є:

- можливість порівняно легкого фокусування електронного пучка на малих площах і безінерційного його переміщення у будь-яку точку поверхні, що обробляється;

- виконання багатьох операцій, наприклад, різання, без створення дефектного шару, практично без відходів і з високою продуктивністю;

- легке модулювання за потужністю.

*Недоліками* установок для електронно-променевої обробки є:

- складність і висока вартість;

- необхідність виконання обробки в середовищі вакууму.

### **10.3. Лазерні технології електрофізичної обробки матеріалів**

#### ***Принцип дії та класифікація лазерних установок.***

Принцип дії лазерних (світлопроменевих) установок базується на використанні тепла, яке генерується у сфокусованому світловому промені, характерними ознаками якого є висока монохромність (надзвичайно вузький інтервал хвиль) та когерентність (фаза і амплітуда електромагнітних коливань однакові або різниця між ними стала). Завдяки високому ступеню когерентності і монохромності вдається забезпечувати збереження вихідних розмірів перерізу світлового променя на значній відстані від джерела (кут розсіювання не перевищує одного градуса).

Завдяки цьому вузький світловий пучок характеризується високою густиною потужності, яка може сягати  $10^7 - 10^{12}$  Вт/см<sup>2</sup>. У точці фокусування

лазерного променя на поверхні виробу відбувається перетворення світлової енергії в теплову і, як наслідок, інтенсивна теплова дія в зоні обробки, яка зумовлює такі явища, як миттєве розплавлення, випаровування, руйнування часток матеріалу виробу або зміну його структури.

Головною складовою частиною лазерних установок є оптичний квантовий генератор (ОКГ) - лазер. Залежно від робочої речовини, в якій проходять процеси, що зумовлюють виникнення когерентного світлового променя, ОКГ поділяються на твердотільні, газові, рідинні, напівпровідникові.

На практиці для електрофізичної обробки матеріалів найбільш широке використання отримали твердотільні та газові ОКГ.

**Твердотільні.** У таких ОКГ в якості робочої речовини використовують тверді тіла (синтетичний рубін, ітрій-алюмінієвий гранат, неодимове скло тощо).

Спрощена схема твердотільного ОКГ наведена на рис. 10.7.

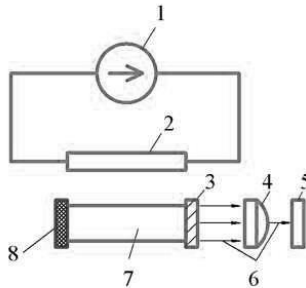


Рис. 10.7. Схема твердотільного лазера:

1-джерело живлення; 2-ксенонова лампа; 3-напівпрозора пластина; 4-оптичний пристрій; 5-виріб; 6-світловий промінь; 7-активне тіло; 8-прозора пластина

Активне тіло 7, що має форму циліндричного стрижня, має наступну властивість. Енергія відносного руху заряджених частин матеріалу, із якого він виготовлений (наприклад, синтетичний рубін), може набувати суворо визначених значень, які називають рівнями енергії. Головним є рівень з мінімальною енергією заряджених частин. Якщо зарядженій частині, наприклад, атому, що перебуває на основному рівні, надати додаткової енергії, то атом стрибкоподібно перейде на більш високий рівень, що відповідає збудженому стану атома. Таку додаткову енергію (енергію «накачування») заряджені частини активного тіла отримують від імпульсної ксенонової лампи 2, яка спалахує кожний раз при подачі на неї імпульсного сигналу від джерела живлення 1. Під дією фотонів світла від лампи атоми активного тіла переходять на більш високі рівні.

З торців активного тіла розміщені дві пластини. Пластина 8 є непрозорою (коефіцієнт відбивання близький до одиниці), а пластина 3 є

напівпрозорою (коефіцієнт відбивання близький до 0,5). При переході атомів із збудженого стану на головний рівень відбувається випромінювання порції енергії у вигляді кванта світла. Незначна частина цієї енергії розсіюється через стінки активного тіла, а більша частина з допомогою спеціальних пристроїв, що не показані на спрощеній схемі, спрямовується вздовж осі активного тіла і на шляху свого руху спричиняє ланцюгову реакцію створення нових фотонів. Світловий потік усередині активного тіла багаторазово відбивається від пластин 3 і 8, кожного разу збільшуючи свою потужність, і у вигляді потужного світлового променя 6 виходить через напівпрозору пластину 3 назовні. Світловий промінь 6 фокусується з допомогою оптичного пристрою 4 на поверхні виробу 5.

**Газові.** У таких ОКГ функцію робочої речовини виконує один газ (неон, аргон, криптон, ксеон), суміші газів (гелію з неоном, вуглекислого газу з домішками азоту і гелію) або суміш газу з парами металу.

Структурна схема газового ОКГ на основі вуглекислого газу наведена на рис. 10.8.

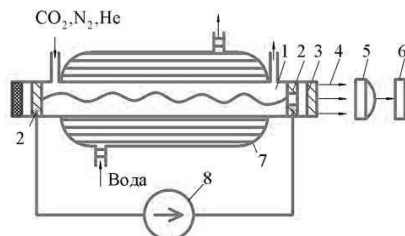


Рис. 10.8. Схема газового лазера:

1-скляна колба; 2-електроди; 3-пластина; 4-світловий промінь; 5-оптичний пристрій; 6-виріб; 7-корпус; 8-джерело живлення

У скляній колбі 1, по якій прокачується суміш газів (вуглекислого газу  $\text{CO}_2$ , азоту  $\text{N}_2$  і гелію  $\text{He}$ ), розміщуються електроди 2, що підключені до високовольтного джерела живлення 8. Під час виникнення електричного розряду між електродами відбувається збудження молекул газів. Когерентне випромінювання з довжиною хвилі 10,6 мкм виходить через пластину 3, що виготовлена із матеріалу, який пропускає інфрачервоні промені (наприклад, із кристалів  $\text{KBr}$ ,  $\text{NaCl}$  або германію). Для охолодження скляної колби її розміщують у корпусі 7, по якому циркулює охолоджувальна рідина, наприклад вода.

**Рідинні.** У рідинних ОКГ функцію робочої речовини виконують розчини неорганічних сполук рідкоземельних елементів або органічних барвників.

**Напівпровідникові.** У таких ОКГ когерентне випромінювання виникає в **p-n** переході кожного разу в моменти подачі імпульсів напруги на напівпровідниковий пристрій. До переваг таких ОКГ відносять малі геометричні розміри та простоту конструкції.

*Перевагами* лазерних електротехнологічних установок є:

- забезпечення високої концентрації енергії, що підводиться, та локальність її дії. Такі властивості забезпечують виконувати обробку лише локальної ділянки виробу, площа якої може вимірюватися частками квадратного міліметра, без нагрівання інших ділянок і порушення структури і властивостей матеріалу виробу. Висока концентрація енергії дозволяє також виконувати нагрівання і охолодження певного об'єму матеріалу з дуже високими швидкостями і малим часом дії;

- висока технологічність лазерного променя, що зумовлена можливістю простого регулювання параметрів обробки в широкому інтервалі режимів;

- легкість автоматизації процесів обробки і можливість швидкого перенастроювання;

- відсутність поняття «зношення інструмента», оскільки функцію інструмента виконує лазерний промінь;

- висока швидкість різання;

- висока якість розрізу та мала його ширина;

- можливість обробки в середовищі повітря без використання спеціальних рідинних або газових середовищ;

- відсутність механічної дії на виріб.

*Недоліками* лазерних електротехнологічних установок є:

- обмеження за глибиною обробки;

- низький коефіцієнт корисної дії (для твердотільних - 1,5%; для газових - 10-20%)

- складність стабілізації параметрів випромінювання;

- створення напливу розтопленої фази на поверхні деталі, який зменшує точність і якість отворів або щілин;

- осідання виділених продуктів світлової ерозії на поверхнях, які межують із зоною обробки.

### ***Технологічні процеси лазерної електрофізичної обробки матеріалів.***

Лазерні технології отримали досить широке розповсюдження в різних процесах електрофізичної обробки матеріалів. Розглянемо особливості застосування лазерної обробки на прикладі різання матеріалів

*Різання металів.* Одним із найбільш поширених технологічних процесів лазерної обробки в промисловості є різання сталевих листів товщиною до 6 мм по суцільному контуру. З використанням такої операції вирізають панелі, кронштейни, прокладки, декоративні решітки, дискові пили тощо. Останнім часом широко впроваджується різання просторових виробів з використанням роботів і маніпуляторів із застосуванням гнучких оптоелектронних струмопроводів, по яких лазерне випромінювання передається в зону обробки.

Обладнання (установка, верстат) для лазерного різання (рис. 10.9) зазвичай складається з: випромінювача; системи формування і транспортування випромінювання і газу; координатного пристрою автоматизованої системи управління (АСУ).



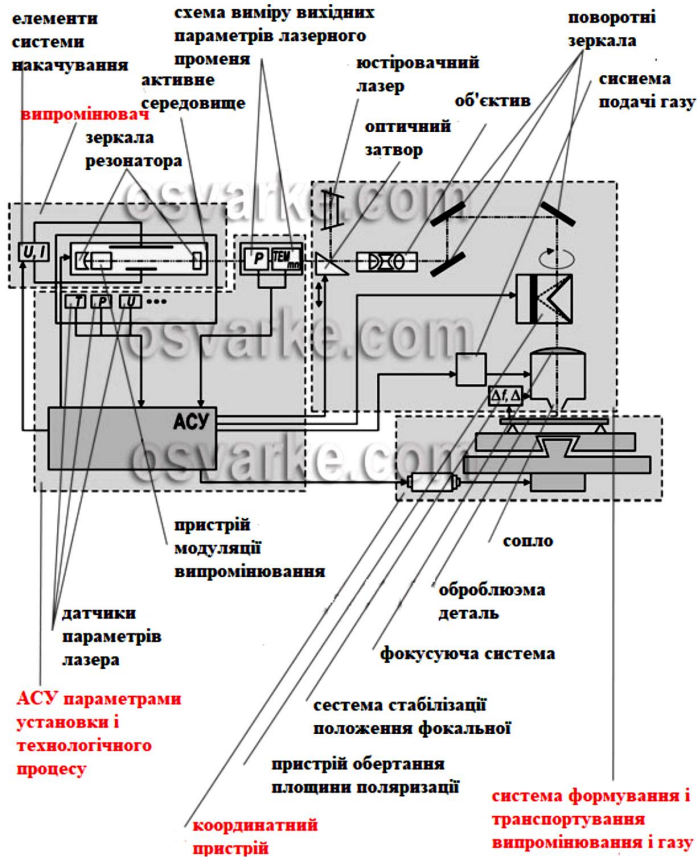


Рис. 10.9. Структурна схема установки для лазерного різання

Випромінювач генерує лазерне випромінювання з необхідними для різання оптичними, енергетичними і просторово-часовими параметрами. До його складу входять: елементи системи накачування; активне середовище; дзеркала резонатори і, при необхідності, пристрій модуляції випромінювання.

В якості випромінювача зазвичай використовуються газові ( $\text{CO}_2$ ) і твердотільні лазери, здатні працювати як в імпульсному, так і в безперервному режимах.

Система формування і транспортування випромінювання і газу призначена для передавання лазерного пучка від випромінювача до оброблюваної деталі, а також для формування необхідних параметрів газу, що надходить в зону різання через сопло. До складу цієї системи входять:

юстирований лазер; оптичний затвор; оптичні трансформатори (об'єктиви); поворотні дзеркала; пристрій обертання площини поляризації; система фокусації; система стабілізації положення фокальної площини і зазору; система подачі газу; сопло.

З допомогою координатного пристрою виконується відносно переміщення лазерного променя і деталі в просторі. Такий пристрій містить двигуни, повний привід, виконавчі механізми.

АСУ призначена для контролю і управління параметрами лазера, передачі команд на виконавчі модулі координатного пристрою та системи формування і транспортування випромінювання і газу.

До складу АСУ входять: підсистема датчиків параметрів лазера (температури, тиску, складу робочої суміші та ін.); підсистема датчиків параметрів випромінювання (випромінювання, потужності, стабільності осі діаграми спрямованості та ін.); підсистема управління затвором; підсистема управління адаптивною оптикою; підсистема управління координатним пристроєм.

Способи передачі лазерного випромінювання в зону обробки умовно поділяють на дві групи:

*З постійною довжиною оптичного тракту* від випромінювача лазерної установки до зони різання. При даному способі можуть переміщатися випромінювач, або оброблюваний виріб, або випромінювач і виріб одночасно, або можуть обертатися оптичні елементи.

*Зі змінною довжиною оптичного тракту* від випромінювача до зони різання. В цьому випадку сам випромінювач нерухомий, а передача випромінювання в зону різання здійснюється за допомогою рухомої системи оптичних елементів. Також може бути передбачено переміщення порівняно невеликих заготовок.

*Лазерні різачки.* Найпростіший пристрій лазерного різачка показано на

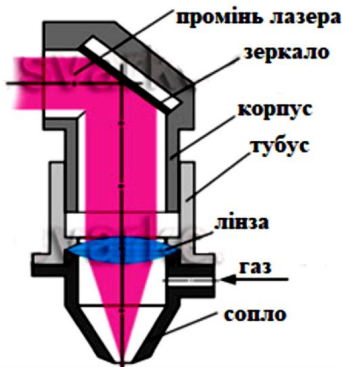


рис. 10.10. Для подачі газу в зону різання між лінзою і заготовкою розміщене сопло у вигляді усіченого конуса. Газ, що виходить під тиском із сопла по лазерному пучку, крім технологічних функцій забезпечує захист лінзи від продуктів лазерної обробки.

Поверхню лінзи різачка, повернену до оброблюваного виробу, також захищають за допомогою екрануючих діафрагм, прозорих обертових і нерухомих екранів, у вигляді металевих дисків з вікнами, що обертаються на шляху проходження лазерного випромінювання, магнітних і електророзрядних пристроїв.

Рис. 10.10. Пристрій лазерного різачка

Для забезпечення тривалого терміну служби фокуруючих елементів потужних (понад 3кВт) установок доцільним є застосування металооптики.

На рисунку 10.11 наведена конструкція різачка з металевими дзеркалами, які фокусують випромінювання, що виходить з нестійкого резонатора.

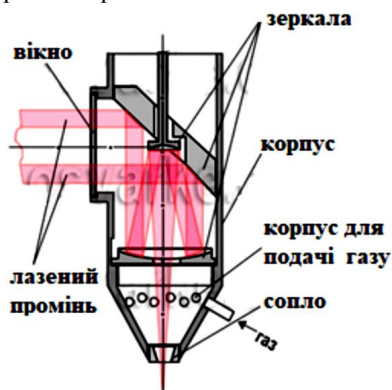


Рисунок 10.11. Лазерний різак з металооптикою

На практиці також ефективно використовують лазерні установки для розрізання досок, фанери, деревостружкової плити товщиною до 40 мм по контуру будь-якої складності, органічного скла товщиною до 50 мм, фторопласта товщиною до 30 мм, поліетилєну, склотекстоліту, гетинаксу, полівінілхлориду, картону, азбоцементу, шкіри, кераміки тощо.

#### *Лазерна обробка зерна.*

Даний спосіб відноситься до сільського господарства, а саме до способів обробки насіння перед посівом та може бути використаним для стимуляції схожості насіння в рослинництві. В основу способу покладена задача удосконалення способу передпосівної стимуляції насіння імпульсним лазерним опромінюванням шляхом стимуляції фітохромної системи насіння, що відіграє значну роль у процесах проростання, за рахунок почергової подачі імпульсів від лазерів, що випромінюють у червоному (біля 660нм) та далекому червоному (біля 730нм) діапазонах оптичного випромінювання. Це сприяє підвищенню ефективності передпосівної стимуляції, скорочує час обробки насіння та веде до економії енергії. Застосування почергової подачі імпульсів від лазерів, що випромінюють у червоному та далекому червоному діапазонах оптичного випромінювання веде до більш швидкого переходу взаємоперетворюваних форм фітохромну та відповідного пришвидшення процесу перенесення специфічних метаболітів, що сприяють проростанню насіння, через мембрани клітинних структур, тим самим сприяючи підвищенню ефективності передпосівної стимуляції, скороченню часу обробки насіння.

## 10.4. Імпульсні технології електрофізичної обробки матеріалів

Імпульсні технології електрофізичної обробки поділяють на три групи: ультразвукові, електрогідроімпульсні та магнітно-імпульсні. Принцип дії кожної із груп базується на різних фізичних явищах, але характерною загальною ознакою для всіх їх є імпульсний характер силової дії на об'єкт обробки.

### 10.4.1. Ультразвукова техніка і технології

*Ультразвук* – це періодичні пружні механічні коливання з частотою від  $2 \cdot 10^4$  до  $10^{10}$  Гц, тобто вищою за верхню межу чутливості людського вуха.

Ультразвукові коливання виникають за допомогою спеціальних вібраторів (перетворювачів) і розповсюджуються в середовищах у вигляді ультразвукових хвиль. Частинки середовищ коливаються біля деякого положення рівноваги, зазнаючи періодичних (через напівперіод) стискань і розширень (поздовжні хвилі). Вони поширюються у газі, рідині та твердих тілах. Під час розповсюдження ультразвукової хвилі у середовищі проходить перенесення енергії.

Ультразвукове поле в середовищі характеризується частотою та інтенсивністю ультразвуку. Умовно розрізняють ультразвукові коливання низької (до 100кГц) та високої (вище 100кГц) частоти, слабкої (до 10Вт/м<sup>2</sup>) і високої (до  $10^6 \dots 10^7$ Вт/м<sup>2</sup>) інтенсивності.

Розповсюдження ультразвуку в середовищах супроводжується акустичним, механічним, термічним і біологічним проявами.

Ультразвукове коливання, як і будь-яке гармонічне характеризується довжиною хвилі  $\lambda$ , м, що визначається за формулою:

$$\lambda = \frac{C}{f}, \quad (10.1)$$

де  $f$  - частота ультразвукових коливань, Гц;

$C$  - швидкість поширення ультразвукових хвиль, м/с.

Залежно від середовища, в якому поширюються ультразвукові коливання, вони можуть бути поздовжніми, поперечними та поверхневими. У твердих тілах можуть мати місце всі види коливань, а в газових та рідинних середовищах - лише поздовжні коливання. Найчастіше в ультразвукових установках використовується дія поздовжніх ультразвукових коливань.

Швидкість поширення поздовжніх коливань  $C$ , м/с, у твердих тілах визначається за формулою:

$$C = \frac{E}{\rho}, \quad (10.2)$$

де  $E$  - модуль поздовжньої пружності (модуль Юнга), Па;

$\rho$  - густина середовища, кг/м<sup>3</sup>.

Швидкість поширення поздовжніх коливань  $C$ , м/с, у рідинному та

газовому середовищах визначається за формулою:

$$C = \frac{1}{\rho\beta}, \quad (10.3)$$

де  $\beta$  - стисливість середовища,  $\text{Па}^{-1}$ .

Фізика процесу, що відбувається при виникненні ультразвукових коливань, полягає у наступному.

Якщо до твердого тіла прикласти певний імпульс сили, то в ньому виникне пружна деформація - деяке зміщення одних елементарних частин відносно інших. У результаті чого відбудеться зміна як об'єму, так і форми тіла. Тому в твердому тілі поряд із поздовжніми можуть виникати і дотичні напруження зсуву, а відповідно поздовжні (ті, що поширюються в напрямку дії сили), поперечні (ті, що поширюються перпендикулярно до напрямку дії сили) і поверхневі (ті, що поширюються по поверхні твердого тіла) хвилі.

При дії імпульсу сили на об'єм з газом або рідиною відбувається лише зміна об'єму, а форма залишається незмінною, оскільки вона залежить лише від форми оболонки, в якій знаходиться рідина або газ. Тому в рідинних та газових середовищах не можуть мати місця дотичні коливання, і для них характерною є лише об'ємна пружність.

Генерують ультразвукові коливання так: спочатку за допомогою генераторів ультразвукової частоти перетворюють електричну енергію змінного струму промислової частоти в електричну енергію змінного струму високої частоти, що дорівнює частоті ультразвуку. Найбільш поширеними є напівпровідникові та лампові генератори ультразвукової частоти. Далі електричну енергію ультразвукової частоти перетворюють в енергію коливання твердого тіла в електроакустичних перетворювачах. Для цього використовують магнітострикційні і п'єзоелектричні електроакустичні перетворювачі.

У **магнітострикційних перетворювачах** (рис. 10.12) використовується явище поздовжньої магнітострикції, що полягає у зміні довжини металевих тіл, які виготовлені із феромагнітних матеріалів (залізо, нікель, кобальт, пермендюр - сплав 49% заліза, 49% кобальта і 2% ванадію; альфер - сплав 87% заліза і 13% алюмінію) під дією магнітного поля.

Обмотки електромагніту 2 підключені до джерела постійного струму 1 і створюють постійний магнітний потік  $\Phi_0$ . Між полюсами магнітопровода електромагніту 2 розміщене осердя 3, на яке намотана обмотка 5, що живиться від генератора струму високої частоти 4 і створює змінний високочастотний магнітний потік  $\Phi_3$ . Постійне магнітне поле забезпечує поляризацію (стан початкової намагніченості) осердя 3, а змінне високочастотне магнітне поле зумовлює магнітострикцію осердя - зміну його довжини.

Таким чином, робота магнітострикційного перетворювача заснована на властивості феромагнітних стержнів змінювати довжину залежно від зміни магнітного поля, що веде до збудження в оточуючому середовищі ультразвукових коливань.

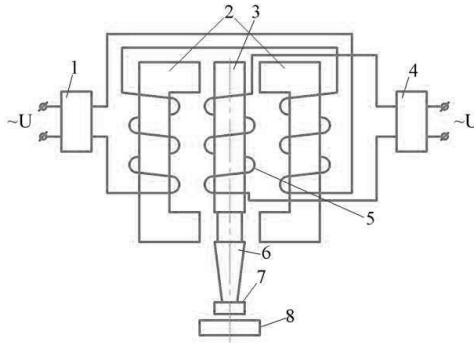


Рис. 10.12. Схема магнітострикційного високочастотного перетворювача:

1-джерело постійного струму; 2-електромагніт постійного струму; 3-осердя перетворювача; 4-генератор високої частоти; 5-обмотка змінного струму; 6-концентратор; 7-робочий інструмент; 8-виріб

Магнітострикційний ефект є парним ефектом, оскільки знак деформації осердя не змінюється при зміні напрямку магнітного поля  $\Phi_3$ . У той самий час магнітострикційний ефект може бути як додатним, так і від'ємним - знак деформації залежить від матеріалу магнітострикційного осердя 3.

Відносна деформація осердя 3 є невеликою, і амплітуда коливання становить від 0,001 до 0,1 % його довжини. Такі значення амплітуди коливань часто є недостатніми для виконання певних операцій з електрофізичної обробки, тому в більшості магнітострикційних перетворювачів обов'язковою складовою частиною є концентратор 6. Концентратор виконує функцію акустичного підсилювача для збільшення амплітуди високочастотних коливань, для чого його виготовляють з певними формою і розмірами. Найбільше поширення отримали експонентіальні, конічні та ступеневі концентратори.

Ефективність роботи концентратора оцінюється величиною підсилення, яке характеризується коефіцієнтом підсилення амплітуди або коефіцієнтом концентрації  $K_K$ .

До концентратора 6 прикріплюється робочий інструмент, якому передаються ультразвукові коливання, і від якого механічна дія передається на виріб 8. Таким чином, у перетворювачі електрична енергія перетворюється в механічну енергію високочастотних коливань, яку використовують для обробки виробу.

У **п'єзоелектричних перетворювачах** використовується явище п'єзо ефекту, яке полягає у зміні геометричних розмірів п'єзоелектричних матеріалів в електричному полі.

За п'єзоелектричні матеріали в ультразвукових установках використовують такі матеріали, як турмалін, кварц, сегнетову сіль, цирконат-титанат свинцю, кераміку титану барію ( $BaTiO_3$ ) тощо. Для цих матеріалів

характерним є те, що їх кристали не мають центра і осі симетрії, а мають у своїй структурі протилежно заряджені частини (іони), які поєднані між собою електростатичними силами взаємного притягання. Якщо на п'єзоелектричний матеріал діє зовнішнє електричне поле, то відбувається переміщення іонів у кристалі, яке зумовлює зміну його розмірів (деформацію). Таке явище отримало назву оберненого п'єзоелектричного ефекту. Суть прямого п'єзоелектричного ефекту полягає у виникненні електричних зарядів на поверхні кристала при прикладенні до нього механічної сили.

П'єзоелектричний перетворювач (рис. 10.13) включає до свого складу набір п'єзопластин 4, на які намотана обмотка 5, що живиться струмом високої частоти від генератора 1. З торців п'єзопластин розміщуються металеві накладки 3 і 7 певної товщини, які стягуються з допомогою гвинтів 6.

При проходженні електричного струму по обмотці 5 створюється високочастотне електричне поле, яке змінюється в напрямку п'єзоелектричної осі кристалів, що призводить до стискання та розтягування кристалів з частотою зміни електричного поля. Деформація однієї п'єзопластини невелика (наприклад, для пластини, що виготовлена із цирконату-титанату свинцю, товщиною 10 мм при напрузі 400 В амплітуда коливань становить близько 1 мкм). Тому для підвищення амплітуди і ККД перетворювачі виготовляють багатопластовими.

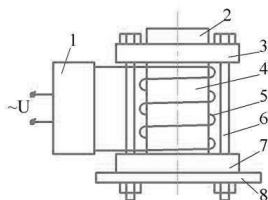


Рис. 10.13. Схема п'єзоелектричного високочастотного перетворювача: 1-генератор високої частоти; 2-робоча поверхня перетворювача; 3,7-металеві накладки; 4-набір п'єзопластин; 5-обмотка; 6-стяжні гвинти; 8-основа

У порівнянні з магнітострикційними, п'єзоелектричні перетворювачі мають ряд переваг, до яких відносять: більший ККД, меншу вартість, можливість надання їм будь-якої форми тощо.

Головним недоліком п'єзоелектричних перетворювачів є низька механічна міцність п'єзопластин, яка обмежує густину потоку енергії на рівні 1-2 Вт/см<sup>2</sup>. Тому вони розвивають малі потужності і застосовуються в основному в ультразвуковій інформаційно-вимірній техніці.

Принципальні схеми лампових генераторів ультразвукового діапазону мало відрізняються від генераторів для високочастотного нагрівання. Ультразвукові генератори на транзисторах найбільш надійні й економічні. Вони призначені для роботи з п'єзоелектричними перетворювачами. На

рис. 10.14 наведено принципіальну електричну схему генератора на транзисторах, виконану за напівмостовою схемою.

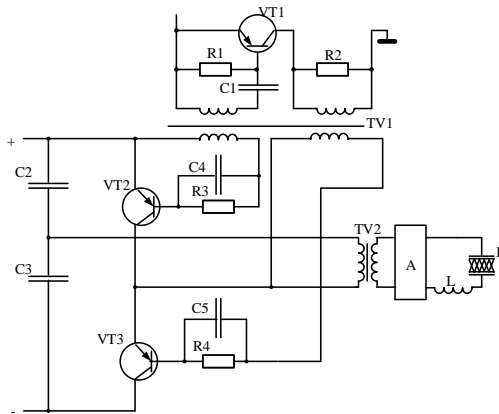


Рис. 10.14. Принципіальна електрична схема ультразвукового генератора на транзисторах

Схема складається із задаючого генератора на транзисторі *VT1*. Вторинна обмотка трансформатора *TV1* подає збудження на транзистори *VT2* і *VT3* в протифазі.

Транзистори утворюють перший каскад підсилення і працюють у режимі перемикання, періодично змінюючи напрям струму в первинній обмотці вихідного трансформатора *TV2*. Пристрій А складається з другого каскаду підсилення і коректуючого фільтра. На виході генератора підключений п'єзоелектричний перетворювач *E*.

#### **Обробка твердих матеріалів.**

Ультразвукові установки отримали застосування для обробки твердих матеріалів, що мають високу крихкість. До таких матеріалів відноситься скло, фарфор, кераміка, кварц.

Оброблювану поверхню матеріалу змочують емульсією абразивного порошку в воді або маслі. В якості абразиву можна використовувати корунд або карбід бора, карбід кремнію та ін.

Коли головку робочого інструменту підводять до оброблюваної поверхні, то частинки абразиву, що знаходяться між ними, вдаряють по оброблюваному матеріалу і виклюють із нього мініатюрні частинки. Якщо частинок абразиву багато, а частота ударів визначається частотою ультразвуку 20...30кГц, то процес обробки йде доволі швидко.

*Обробка непрофільованим інструментом.* При такій операції використовується непрофільований інструмент простої форми, наприклад, у вигляді дроту, стрижня, кульок тощо. Як і при попередніх операціях тут використовується абразивна суспензія, формоутворююча дія якої на



поверхню виробу досягається наданням їй ультразвукових коливань через дріт, який безперервно рухається, або через вільно насипані в зону обробки металеві кульки.

*Віброобробка поверхні виробу.* Під час проведення такої операції виріб поміщають у камеру, яка заповнена абразивною суспензією або масою сухих абразивних зерен з надлишковим тиском повітря. Ультразвукові коливання абразивних зерен створюють потужний акустичний потік, який змушує до переміщення вміст камери і забезпечує віброобробку виробу.

*Видалення задирок, облою, рубчиків, грату з дрібних деталей.* Ця операція виконується аналогічно попередній і відрізняється лише наслідком дії абразивних зерен на деталі, що полягає в механічній їх дії на задирки, облою, рубчики, грат і їх відокремлення від деталі;

*Гравіювання.* Результатом такої операції є надання певній ділянці поверхні виробу відповідної форми (гравюри). Робоча поверхня інструмента при цьому повинна мати певний рельєф, який дозволяє отримати на поверхні виробу певне зображення у вигляді прямого або оберненого відображення в результаті дії абразивних зерен, на які діють ультразвукові коливання від робочого інструмента.

#### ***Процеси та операції ультразвукового з'єднання матеріалів.***

Процеси та операції з'єднання матеріалів з використанням ультразвукових установок базуються на тому, що ультразвукові коливання контактуючих твердих тіл зумовлюють створення нерознімних з'єднань у місці контактування без розплавлення матеріалів. Механізм процесів, що відбуваються при ультразвуковому з'єднанні матеріалів, різний для різних матеріалів і залежить від їх фізичних особливостей і хімічної природи. У таких процесах істотну роль відіграють такі властивості, як виникнення підвищеної пластичності і плинності матеріалів, дифузійне зрощення або механічна взаємопроникність, їх хімічна активізація тощо.

До основних процесів і операцій ультразвукового з'єднання матеріалів відносять:

- *зварювання металів.* Для забезпечення проходження процесу зварювання поверхні металевих деталей притискаються з певним статичним зусиллям і в місці їх контактування підводяться ультразвукові коливання. Через певний короткий проміжок часу відбувається нерознімне з'єднання металургійного типу - зварювання. Таке зварювання є результатом сумісної дії різних процесів, головними із яких є: пластичне деформування поверхонь і оголення чистого металу, дифузійні процеси, механічне захоплювання, підвищення температури в місці контактування тощо. Ультразвукове зварювання металів особливо ефективно при з'єднанні тонколистових матеріалів, товщина яких становить частки міліметра, а також під час приварювання тонких деталей до масивних. Ультразвукове зварювання широко використовують для отримання біметалів;

- *зварювання термопластичних матеріалів.* Послідовність операцій при зварюванні термопластичних матеріалів та сама, що і при зварюванні металів, але в цьому випадку нероз'ємне з'єднання контактуючих поверхонь

досягається в основному завдяки дії теплофізичним процесам. Тепло, що виділяється в місці контактування, зумовлює пом'якшення матеріалу контактуючих поверхонь, прискорює дифузійні процеси, сприяє швидкому перемішуванню в'язкоплинних поліефірних матеріалів, а іноді й зумовлює проходження певних хімічних процесів;

- *комбіноване зварювання*. Цей процес забезпечує нерознімне з'єднання різнорідних за природою матеріалів (металів і неметалів). Явища, що відбуваються під час такого процесу, аналогічні тим, що розглянуті у двох попередніх процесах, але мають деякі особливості при їх проходженні. Завдяки такому зварюванню вдається розширити перелік матеріалів, які можна нерознімно з'єднати між собою;

- *мікрозварювання*. З допомогою таких процесів досягається зварювання елементів мікроелектроніки. Процес такого ультразвукового зварювання проходить у принципі аналогічно вищезгаданому процесам, але, враховуючи специфіку зварюваних елементів, є і деякі конструктивні та технологічні особливості. Так, в ультразвукових установках для мікрозварювання, як правило, використовують спеціалізований хвилевід-інструмент, через отвір якого проходить, наприклад, провідник, який необхідно приварити;

- *покриття металами із розплавів (металізація)*. Прикладом металізації може бути процес нанесення півки металу на поверхню виробу із легкоокисного металу, наприклад алюмінію. Під час такого процесу ультразвукові коливання надають металевому розплаву, в який занурюють виріб із легкоокисного металу. Завдяки ультразвуковим коливанням поверхня виробу очищується від окисної півки, оголюється чистий метал, різко зростає дифузія розплаву в поверхню виробу, що забезпечує створення півки із металу розплаву на поверхні виробу. Окремим різновидом металізації є лудіння - нанесення на поверхню виробу шару із легкоплавкого металу (наприклад, олова);

- *металізація неметалів*. Процес ультразвукової металізації поверхні виробів із неметалів (полімери, скло, кераміка, порцелян тощо) відбувається аналогічно вищеписаному процесу. Завдяки ультразвуковим коливанням розплаву металу значно покращується фізична і хімічна взаємодія між матеріалами розплаву і виробу, який занурюється на час нанесення покриття у розплав металу. Ультразвукова металізація неметалів дозволяє отримати міцні зв'язки металу з такими неметалевими матеріалами, з'єднання яких іншими способами є значно складнішим, або зовсім неможливим;

- *лютування*. Суть ультразвукового лютування полягає у наступному. На поверхню металевих деталей у місці їх необхідного з'єднання наноситься розплавлена люта і їй надаються ультразвукові коливання. Під дією ультразвукових коливань порушується окисна півка з поверхонь з'єднаних деталей, частини окисної півки видаляються на поверхню люті, чистий метал оголюється і якісно з'єднується з матеріалом люті, а після охолодження останньої забезпечується нерознімне з'єднання металевих деталей;

- *склеювання*. Операція склеювання деталей з використанням

ультразвукових коливань, які вводяться в зону склеювання, значно скорочує час проведення операції. Це досягається завдяки істотній інтенсифікації проходження фізико-хімічних процесів, оскільки ультразвукові коливання сприяють швидкому проникненню клею не лише в порожнини між поверхнями деталей, які склеюють, а і в саму структуру матеріалу деталей. Також істотними факторами інтенсифікації процесу склеювання є покращення, завдяки ультразвуковим коливанням, змочування поверхонь і підвищення адгезії клею до цих поверхонь;

- *спікання металевих порошків*. Ультразвукові коливання, що вводяться в масу металевого порошку, який перебуває під дією високої температури, значно підвищують ефективність процесу спікання в основному завдяки прискоренню дифузійних процесів. Такі процеси забезпечують ефективне спікання як однорідних, так і різномірних матеріалів;

- *спікання полімерних порошків*. Операція спікання як термопластичних, так і термореактивних матеріалів з використанням ультразвукових коливань відбувається у спеціальному оснащенні, в якому полімерний порошок або суміш порошків попередньо або одночасно з дією ультразвукових коливань механічно стискається. Завдяки дії стискальних зусиль і ультразвукової вібрації відбувається спікання порошку без підведення тепла ззовні. Полімерний порошок швидко перетворюється в монолітний виріб завдяки перетворенню ниткоподібних молекул в більш великі агрегати.

#### ***Ультразвукова дефектоскопія.***

В ультразвукових дефектоскопах і приладах використовують в основному властивість ультразвуку за певних частот поширюватися в твердих речовинах на велику глибину без помітного послаблення, і властивість відбиватися і заломлюватися на межі розділення двох речовин, через різну швидкість поширення та ступінь поглинання в різних середовищах і речовинах.

Вигляд універсального високочастотного ультразвукового дефектоскопа представлено на рис. 10.15.



Рис. 10.15. Універсальний високочастотний ультразвуковий дефектоскоп моделі А1214

Принцип дії найпростішого дефектоскопа полягає у тому, що якщо до

досліджуваного предмета з одного боку підвести ультразвукові коливання, а з протилежного ці коливання будуть прийматися приймачем, наприклад, у вигляді п'єзоелектричної пластини, яка коливаючись, створює електричні потенціали, що підсилюються за допомогою підсилювача, то покази приладів і характер зміни вихідних електричних величин будуть характеризувати внутрішній стан речовини матеріалу.

Якщо всередині досліджуваного об'єкта є дефект, то частина ультразвукових хвиль відображається від межі дефекту і не потрапляє на приймальну п'єзоелектричну пластинку, створюючи звукову тінь за дефектом і викликаючи відповідні зміни в показах електричних приладів, запису осцилографа або зображення на екрані дисплея.

За допомогою ультразвуку можна в різних деталях визначати дефекти, їх розміри, глибину залягання і склад окремих компонентів речовини. Ультразвуковими дефектоскопами контролюють якість зварювання, цілісність болтів тощо.

Існують ультразвукові прилади, які дозволяють виміряти відстань, виявити перешкоду, визначити товщину сального шару у свиней, вимірювати концентрацію багатьох газів, ступінь засміченості повітря тощо.

У сільському господарстві ультразвук високої інтенсивності застосовується в процесах очищення і миття деталей та вузлів, доїльної апаратури, молочної посуду, пастеризації та гомогенізації молока, стерилізації парникового ґрунту, передпосівної обробки насіння.

#### ***Ультразвукове очищення.***

*Ультразвукове очищення* – це спосіб очищення поверхні твердих тіл в миючому розчині, в який вводяться ультразвукові коливання. Введення ультразвуку дозволяє не лише прискорити процес очищення, але і отримати високу ступінь чистоти поверхні, а також значно полегшити ручну працю, відмовитись від пожежонебезпечних та токсичних розчинів.

Процес ультразвукового очищення обумовлений рядом явищ, які виникають в ультразвуковому полі значної інтенсивності: кавітацією, акустичними течіями, тиском звукового випромінювання, звукокапілярним ефектом. В процесі очищення відбувається руйнування поверхневих плівок забруднення, відшарування та видалення забруднення, їх емульгація та розчинення. Ефективність очищення залежить від параметрів звукового поля (частоти коливань, інтенсивності звуку) та фізико-хімічних властивостей миючої рідини.

Ефект кавітації полягає в тому, що в рідині у фазі розрідження утворюються розриви або порожнини, які зникають у фазі стиснення, викликаючи миттєві піки тиску, що досягають десятків мегапаскалей. Предмети, що підлягають очищенню, поміщають у ванну, заповнену миючим розчином з температурою 60...80 °С. В залежності від очищуваного металу і характеру забруднення (масла, паста ГОІ, жирові забруднення, припій флюсів тощо) використовують розчини: тринатрій фосфат, силікат натрію, сульфанол та ін.

Електроакустичний перетворювач вбудовують в дно або стінки ванни чи

занурюють у розчин. Час очищення при включенні установки може тривати від десятків секунд до десятків хвилин. Кавітаційні бульбашки, які відіграють основну роль у процесі ультразвукового очищення, проникають під плівку забруднення, розривають і відшаровують її.

Застосування ультразвуку дозволяє: значно прискорити процес очищення; поліпшити його якість (наприклад, при простому прополіскуванні деталей на їх поверхні залишається до 88 % забруднень, при вібраційному очищенні — близько 55 %, при ручному — близько 20 %, а при ультразвуковому — не більше 0,5 %); виключити шкідливі умови праці; замінити дорогі токсичні або пожежо-небезпечні розчинники водою або дешевими водними розчинами.

Оскільки в цих процесах основну роль відіграє ультразвукова кавітація, то для них, як правило, використовують низькі частоти (18...30 кГц), на яких кавітація настає при відносно невисокій інтенсивності ультразвуку (2,5... 10 Вт/см<sup>2</sup>).

У загальному випадку інтенсивність ультразвуку (енергія хвилі, що проходить в одиницю часу через одиничну площу поверхні, перпендикулярну поширенню хвилі) можна визначити з виразу, Вт/м<sup>2</sup>:

$$I=2\rho c\pi^2 f^2 A^2 \quad (10.4)$$

де  $\rho$  — щільність середовища, кг/м<sup>3</sup>;  $c$  — швидкість поширення пружної хвилі (швидкість звуку), м/с;  $f$ —частота коливань, Гц;  $A$  — амплітуда зміщення, м;  $A = \frac{\rho a}{2\pi\rho c f}$ ,  $\rho a$  - звуковий тиск, Па;  $\rho c$ — хвильовий опір.

Вибір параметрів звукового поля і миючої рідини з певними можливостями дозволяє досягти необхідної ефективності очищення. На процес очищення впливає також поверхневий натяг миючої рідини, який погіршує процес змочування поверхні деталей, що очищуються, заважаючи проникненню миючого розчину в вузькі щілини та отвори. Для зменшення поверхневого натягу миючої рідини застосовують добавки поверхнево-активних речовин, які покращують змочування поверхні та, утворюючи дуже тонкі адсорбційні шари на поверхні часток забруднення, сприяють більш легкому їх видаленню.

Введення ультразвукових коливань в технологічне обладнання відбувається через пластину, що має хороший акустичний контакт з перетворювачем. Геометричні розміри пластин визначаються виходячи з умов отримання необхідної інтенсивності ультразвукових коливань. Оптимальне значення вибирається залежно від характеру деталей та виду забруднень.

Основні види забруднень, які видаляються в процесі ультразвукового очищення, можна об'єднати в чотири групи: тверді і рідкі плівки – різні мастила, жири, пасти і т. п.; твердий осад – частинки металу і абразиву, пил, нагар, водорозчинні неорганічні сполуки (накип, флюси) і водорозчинні або частково розчинні органічні сполуки (солі, цукор, крохмаль, білок і т. п.); продукти корозії – іржа, окалина тощо; запобіжні покриття, покриття для консервації та захисту – емалі, смоли і т. д.

Промисловість випускає велику кількість установок для ультразвукової очистки, що відрізняються конструктивними особливостями, місткістю ванн і потужністю, наприклад транзисторні: УЗУ-0,25 з вихідною потужністю 0,25 кВт; УЗГ-10-1,6 з потужністю 1,6 кВт та ін.; тиристорні УЗГ-2-4 з вихідною потужністю 4 кВт і УЗГ-1-10/22 з потужністю 10 кВт. Робоча частота установок — 18 і 22 кГц.

*Ультразвукова установка УЗУ-0,25* призначена для очищення дрібних деталей. Вона складається з ультразвукового генератора і ультразвукової ванни.

*Технічні дані УЗУ-0,25:*

<i>Частота мережі, Гц</i>	50
<i>Потужність, споживана від мережі, кВА,</i>	<i>не більше 0,45</i>
<i>Робоча частота, кГц</i>	18
<i>Потужність вихідна, кВт</i>	0,25
<i>Внутрішні габарити робочої ванни, мм,</i>	<i>200 x 168</i>
<i>при глибині 158 мм</i>	

На передній панелі ультразвукової установки розміщені тумблер включення генератора і лампа, що сигналізує про наявність напруги живлення.

На задній стінці шасі генератора знаходяться: патрон для запобіжника і два штепсельних роз'єми, за допомогою яких генератор з'єднується з ультразвуковою ванною і мережею живлення; клема для заземлення генератора.

В дно ультразвукової ванни вмонтовані три пакетних п'єзоелектричних перетворювачі. Пакет одного перетворювача складається з двох п'єзоелектричних пластин із матеріалу ЦТС-19 (цирконат-титанат свинцю), двох частотно-понижувальних накладок і центрального стрижня з нержавіючої сталі, головка якого є випромінюючим елементом перетворювача.

На кожусі ванни розташовані: штуцер, ручка крана з надписом «Злив», клема для заземлення ванни і штепсельний пристрій для з'єднання з генератором.

#### ***Установки для відлякування гризунів.***

Різні пристрої, що випромінюють ультразвук, вже намагалися застосовувати для відлякування комарів, москітів, мокреців і других кровосисних комах. На жаль, вони не завжди виявлялися ефективними. І справа, мабуть, зовсім не в тому, що ультразвук в принципі не ефективний, а в тому, що відомі звуковипромінюючі пристрої зазвичай працюють лише на одній, суворо фіксованій частоті. Якщо уявити, що замість ультразвуку пристрій випромінює звукові коливання, а об'єкт «відлякування» – сама людина, тоді постійно звучить тон, хоча і надодливий, але цілком стерпний. Інша річ, якщо тон змінний, наприклад, звук двох- або трьохтональної сирени або сирени з періодично змінювальною частотою. Вплив таких джерел звуку на тварин, не кажучи вже про людину, незрівняльно сильніший. Ефективність зростає, якщо частота модуляції звукових коливань збігається з частотою деяких життєвоважливих біоритмів. Подібні сирени здатні

викликати навіть у диких тварин почуття тривоги, переляку і страху. Оскільки на людину сильніше впливає звук змінної тональності, то, мабуть, на тварин більш ефективно буде впливати саме частотна модуляція ультразвуку. За таким принципом працює пристрій «Сирена», який призначений для відлякування мишей, щурів, полівок та інших гризунів.

Схема генератора (пристрою) для відлякування гризунів представлена на рисунку 10.16. Вона складається з двох генераторів, один з яких (DD1.3, DD1.4) працює в ультразвуковому діапазоні (20...40кГц), а інший (DD1.1, DD1.2) є модулятором першого. Частота модуляції 5...15Гц. У результаті на базу транзистора VT1 надходить частотно-модульований сигнал.

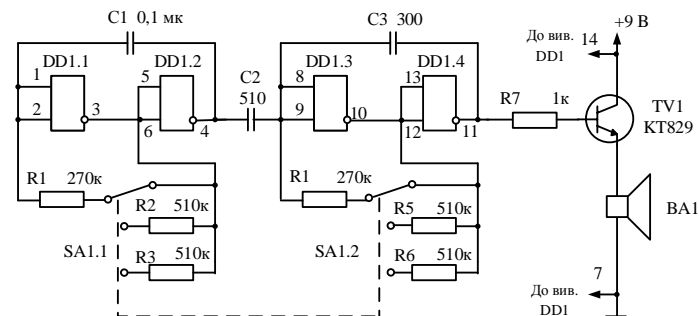


Рис. 10.16. Схема генератора (пристрою) для відлякування гризунів.

Навантаженням струмового підсилювача VT1 є високочастотна динамічна головка BA1. Для того, щоб гризуни не адаптувалися до випромінюваних сигналів, в схему введений перемикач SA1, який дозволяє змінювати параметри налаштування ланцюгів, а значить і робочі частоти обох генераторів. Положення перемикача SA1 необхідно періодично (2...3 рази на тиждень) змінювати.

Схема управління складається з генератора на мікросхемі DD2, що працює з частотою 0,2...0,3Гц і ключів VT1, VT2. Ключі працюють протифазно, змінюючи параметри налаштування ланцюгів генераторів і тим самим їх частоту. Для налаштування схеми відключають колектори транзисторів VT1 і VT2 від схеми і підбором номіналів резисторів R3 і R8 встановлюють частоту роботи генератора на DD1.1, DD1.2 – 40кГц, а генератора на DD1.3, DD1.4 – 15...20Гц. Після цього відновлюють схему і перевіряють її працездатність в цілому.

#### 10.4.2. Електрогідроімпульсні технологічні процеси

До електрогідроімпульсних процесів відносяться такі, в яких електрична енергія перетворюється в механічну під час високовольного імпульсного розряду в рідинному середовищі.

Спрощену принципіальну схему утворення електрогідралічного ефекту

зображено на рис. 10.17. У схемі є генератор електричних імпульсів, який складається з підвищувального трансформатора  $TV$ , діода  $VD$ , конденсатора  $C$ , повітряного іскрового розрядника і робочого проміжку в рідині. Якщо на схему подати напругу, то почнеться заряд конденсатора  $C$ . Під час досягнення на конденсаторі певної величини напруги пробиваються розрядник  $FV$  і робочий проміжок у рідині. Напруга на конденсаторі 30-70кВ, а струм розряду 15...10кА. У розрядному каналі робочого проміжку плазма нагрівається до температури близько  $10^4$ К. Ефект супроводжується ударною (прямою і зворотною) хвилями, утворенням газового пузиря із продуктів розкладу води, кавітацією. Потужність імпульсу тиску на фронті ударної хвилі в тисячі разів перевищує потужність джерела живлення.

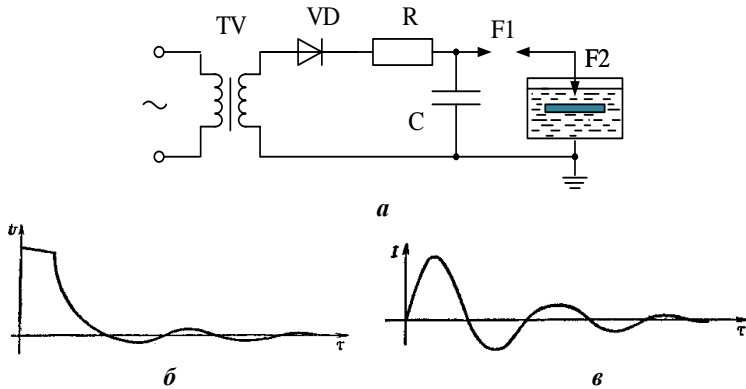


Рис. 10.17. Електрична схема (а) електрогідравлічної установки та часові залежності напруги (б) й сили струму (в)

Електрогідравлічний ефект застосовують у технологічних процесах, де основний діючий фактор – різке підвищення тиску (до 300 МН/м<sup>2</sup>). В основі дії електрогідравлічних установок лежить метод прямого перетворення електричної енергії в механічну з ККД, що сягає 50%.

Максимальна сила струму при пробі, А:

$$I_m = 0,4U_1\sqrt{C/L},$$

де  $U_1$  - напруга, до якої було заряджено накопичувальний конденсатор, В;

$C$  – ємність накопичувального конденсатора, Ф (в установках  $C=10...1500$  мкФ);

$L$  – індуктивність розрядного кола, Г (в установках  $L=(1,0...10)10^{-6}$  Г).

Електрогідравлічні установки для отримання необхідного ефекту мають наступні основні параметри: напруга заряду конденсатора – 30...70 кВ; між електродна відстань в основному проміжку – 1-10 см; сила струму в електричному розряді – 15...50 кА; миттєва потужність імпульса – до 200 МВт; енергія одиничного імпульса – 1...300 кДж; частота імпульсів – до 2 Гц.



Електрогідроімпульсні установки використовуються при поведенні великої кількості різних технологічних процесів і операцій, головними видами яких є:

*Деформаційна обробка пластичних матеріалів:*

- операції обробки тиском і формоутворення виробів із листових матеріалів: штампування, витяжка, вигинання, відборткування тощо;
- розвальцювання труб і запресування їх у трубних решітках;
- калібрування трубчастих деталей;
- імпульсне формоутворення об'ємних деталей з використанням процесів кування, карбування тощо;
- наклепування поверхні металевих деталей і виробів.

*Диспергування твердих і крихких матеріалів:*

- очищення виробів від ливарного пригару;
- подрібнення та кришіння різних матеріалів: мінералів, гірських порід, скла, алмазів тощо;
- отримання суспензій і колоїдних розчинів.

*Гідродинамічна дія технологічного призначення:*

- створення імпульсно-ударних струменевих установок для різання, очищення тощо;
- приведення в дію гідравлічних установок;
- розпилення або імпульсно-струменеве викидання рідини.

Нижче наводиться стисла характеристика типових процесів і операцій з використанням електрогідроімпульсних установок, а більш детальну інформацію можна отримати із спеціальних джерел інформації.

*Електрогідрравлічне штампування заготовок.*

Схемні рішення для електрогідрравлічного формування виробів із листових заготовок представлені на рис. 10.19.

Технологічний пристрій складається з міцного корпусу 1, спроможного витримувати великі механічні імпульсні навантаження. Корпус заповнений робочою рідиною 2 (як правило, технічна вода), в якій розміщуються електроди 3 з певним робочим проміжком між ними.

При подачі напруги на вхід схеми (рис. 10.17а) відбувається зарядження конденсаторів конденсаторної батареї С. Залежно від технологічного призначення установки енергія, що накопичується в конденсаторах, може коливатися від декількох одиниць джоулів до десятків кілоджоулів. При досягненні певного значення напруги на конденсаторах відбувається електричний пробій у розряднику F1, що забезпечує імпульсне прикладення високої напруги до електродів 3 і початок електричного іскрового пробою робочого проміжку.

Явища, що мають місце під час електричного пробою, поділяють на три стадії. Під час першої стадії відбувається створення лідерного каналу електричного розряду, характерною особливістю якого є відносно невелика густина струму. Друга стадія супроводжується істотним світловим випромінюванням, зростанням на декілька порядків (у порівнянні з попередньою стадією) густини струму і виникненням плазми з температурою 15-

20 тис. °С. Під час третьої стадії, завдяки інтенсивному зростанню температури плазми, відбувається швидке розширення каналу розряду, стрімко збільшується тиск і, як наслідок, виникає імпульсна ударна хвиля з крутим переднім фронтом, що поширюється в рідинному середовищі у вигляді зони стиснення. Механічну дію ударної хвилі і використовують при проведенні різних технологічних процесів і операцій.

Для отримання різних за формою фасонних виробів із листового матеріалу в електрогідроімпульсних установках, на практиці знайшли використання різні технологічні схеми (рис. 10.18).

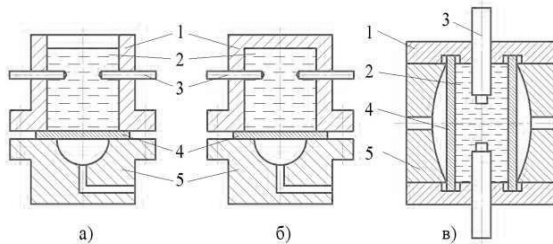


Рис. 10.18. Схема електрогідроімпульсних установок для формоутворення виробів із листового матеріалу

Згідно зі схемою, наведеною на рис. 10.18а, листову заготовку 4 закріплюють з допомогою притискача на матриці 5. Робоча камера 1 є відкритою і заповнена рідиною 2. Електроди 3 розміщуються в камері на певній відстані від заготовки і один від одного. Деформація листової заготовки відповідно до форми матриці відбувається під дією ударної хвилі, що виникає під час іскрового високовольтного електричного розряду між електродами.

Згідно зі схемою, наведеною на рис. 10.18б, робоча камера 1 є замкненою і заповненою рідиною. А згідно зі схемою, наведеною на рис. 10.18в, електроди 3 розміщуються всередині самої заготовки 4, внутрішня частина якої заповнена робочою рідиною 2. Схеми “б” і “в” дозволяють більш ефективно використовувати енергію електричного розряду.

*Отримання нерознімних з'єднань.*

Для отримання нерознімних з'єднань деталей із металів, які важко піддаються зварюванню (наприклад, високолегована сталь), широко використовують електрогідроімпульсні установки. Характерним прикладом таких виробів можуть бути трубчасті теплообмінники, які найбільше застосовуються в хімічному та енергетичному машинобудуванні, суднобудуванні тощо. Для отримання таких нерознімних з'єднань використовують операції запресування, розвальцювання та обтискання.

На рис. 10.19 наведена схема пристрою для електрогідроімпульсного запресування труби в трубній решітці.

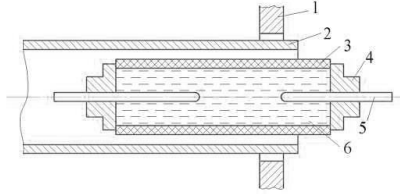


Рис. 10.19. Схема електрогідроімпульсного пристрою для запресування труби в трубній решітці:

1-трубна решітка; 2-труба; 3-гумова або поліетиленова трубка; 4-заклушки; 5-електроди; 6-робоча рідина

Для проведення цієї операції використовують одноразовий пристрій, що містить гумову або поліетиленову трубку 3, яка з торців герметично закрита заглушками 4.

Трубка заповнена робочою рідиною 6, а в заглушках закріплюються електроди 5. Труба 2 розміщується в отворі трубної решітки 1, а всередині труби біля місця необхідного з'єднання, встановлюється пристрій для електрогідроімпульсного запресування.

У результаті пластичного деформування труби під дією ударної хвилі, що виникає внаслідок електричного розряду між електродами, забезпечується надійне контактування поверхні труби з трубною решіткою. Для підвищення надійності з'єднання використовують різні конструктивні та технологічні рішення: виготовлення на поверхні труби та/або решітки в місці з'єднання канавок та виступів, нанесення на поверхні спеціальних пластичних матеріалів, які при деформації заповнюють порожнини між з'єднуваними деталями тощо.

Електрогідроімпульсне запресування забезпечує міцність з'єднання на 20-30% вище, ніж при механічному запресуванні, а продуктивність праці підвищується в десятки разів поряд з істотним зниженням витрат електроенергії і собівартості операції.

#### *Електрогідролічні дробарки.*

При використанні високовольтного імпульсного розряду для подрібнення важко розчинних вапняних і фосфоритних добрив підвищується ефективність їх застосування. Схема електрогідролічної дробарки показана на рис. 10.20а.

Електроімпульсні насоси (рис. 10.20б), в яких використовується електрогідролічний ефект, не мають обертових частин і тому відрізняються простотою і високою надійністю роботи.

Оскільки електрогідролічному ефекту властива бактерицидна дія, його застосовують під час обробки води, молока, стічних вод тваринницьких ферм та інших рідин.

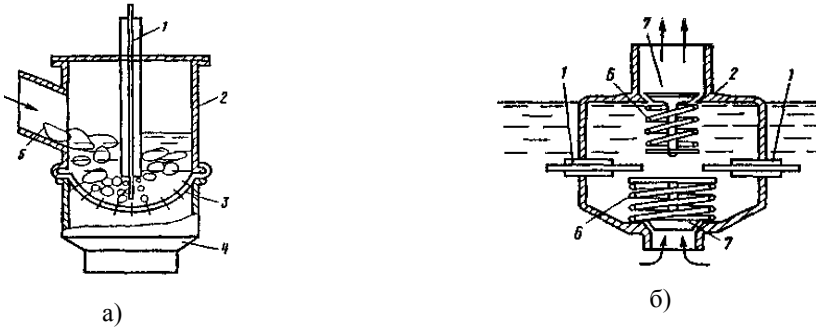


Рис. 10.20. Електрогідравлічна дробарка (а) і насос (б):

1 – електроди; 2 – робоча камера; 3 – сітка; 4 – корпус; 5 – подрібнений матеріал; 6 – пружина; 7 – клапани.

Поливання рослин водою, обробленою високовольтними розрядами, підвищує врожайність сільськогосподарських культур. Електрогідравлічні установки для миття вовни в декілька разів скорочують затрати праці та підвищують якість миття. Високовольтний розряд у воді використовують також для очищення фільтрів артезіанських свердловин, що збільшує їх дебіт.

#### 10.4.3. Магнітно-імпульсні установки

Магнітно-імпульсними установками називають такі електротехнологічні установки, в яких електрична енергія, що накопичується в генераторі імпульсів, під час електричного розряду перетворюється в енергію імпульсного магнітного поля, яке зумовлює появу імпульсних електромагнітних сил, під дією яких відбувається пластична деформація струмопровідного матеріалу заготовки.

Для пояснення принципу дії магнітно-імпульсної установки розглянемо спрощену електричну схему, наведену на рис. 10.21.

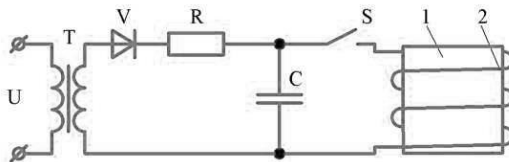


Рис. 10.21. Електрична схема магнітно-імпульсної установки

Первинна обмотка підвищувального трансформатора Т підключається до мережі змінного синусоїдального струму з напругою до 1 кВ, а напруга на вторинній обмотці становить від одиниць до десятків кіловольт. З допомогою діода V відбувається випрямлення синусоїдальної напруги, а резистор R

забезпечує обмеження струму в колі вторинної обмотки трансформатора. У батареї імпульсних високовольтних конденсаторів С за час зарядження конденсаторів відбувається накопичення електричної енергії. При замиканні комутаційного апарата S відбувається імпульсне розрядження конденсаторів, під час якого по обмотці 2 індуктора проходить електричний струм. Імпульсний струм в обмотці індуктора створює імпульсне магнітне поле. У подальшому процес може проходити за одним із двох варіантів.

При індукційному формоутворенні виробу із заготовки 1 у струмопровідній заготовці індуктується імпульс струму. У результаті взаємодії імпульсних струмів в обмотці індуктора і в струмопровідній заготовці виникають імпульсні електромагнітні сили F.

При електродинамічному формоутворенні виробу заготовка також підключається в коло електричного розряду конденсаторів і по ній, як і по обмотці індуктора, проходить електричний струм. У результаті взаємодії струмів, що проходять по обмотці індуктора і заготовці, виникають імпульсні електромагнітні сили F (при збігові напрямків струмів сили спрямовані назустріч, а при зустрічних напрямках сили будуть спрямовані у протилежні боки). Під дією імпульсної електромагнітної сили і відбувається пластичне деформування заготовки, яка набирає форми матриці.

Магнітно-імпульсні установки використовуються при проведенні великої кількості різних технологічних процесів і операцій, головними видами яких є:

- *формозміна листових заготовок*. Прикладами таких процесів і операцій можуть бути: листове штампування, виготовлення сферичних деталей, калібрування листових заготовок, рельєфне формування, формування торoidних деталей, гофрування листових заготовок, формування ребер жорсткості, витягання.

На рис. 10.22 наведена схема магнітно-імпульсного пристрою для отримання деталей із листового матеріалу з використанням операції витягання.

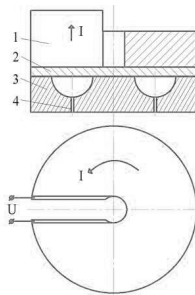


Рис. 10.22. Схема магнітно-імпульсного пристрою для отримання деталей із листового матеріалу з використанням операції витягання:

1-індуктор; 2-листова заготовка; 3-матриця; 4-отвори

У цьому пристрої індуктор 1 виготовлений у вигляді плоского витка із

струмопровідного матеріалу. Листова заготовка 2 розміщується між індуктором і матрицею 3, які перед початком виконання операції витягування механічно стискаються. Імпульс струму I, що проходить по індуктору, зумовлює появу імпульсного магнітного поля і електромагнітної сили F. При цьому матриця, окрім виконання своєї головної функції (забезпечення необхідного формоутворення виробу), виконує й іншу важливу функцію - є насадкою для зосередження магнітного поля. Для забезпечення шляху виходу повітря із поглиблень матриці передбачені отвори 4.

#### **10.4.4. Електричні огорожі**

Електричні огорожі призначені для загінного випасання великої рогатої худоби, свиней, овець і кіз.

Електрична огорожа (рис. 10.23) складається з генератора імпульсів високої напруги, м'якого сталюого оцинкованого дроту діаметром 1,5...2мм, який огороджує ділянку випасу тварин. Дріт підвішують на ізоляторах, закріплених на опорах. Кількість проводів може бути 1...3, висота підвісу 0,3...0,9м, відстань між опорами 10...20м. Провід утворює ізольовану від землі струмоведучу лінію, на яку поступають імпульси високої напруги від генератора імпульсів. Доторкнувшись до огорожі, тварина замикає коло та отримує електричний удар, безпечний для здоров'я тварини, але неприємний. Через 2...3 дні у тварин виробляється безумовний рефлекс. Параметри електроогорож установлюють за умовами ефективності огорожі та безпеки для тварин: частота імпульсів 1...2Гц, амплітудне значення струму не більше 150мА, кількість електрики в імпульсі не більше 2,5мКл, тривалість імпульсу не більше 5мс, амплітудне значення напруги на огорожі 2...10кВ.



Рис. 10.23. Загальний вигляд електричної огорожі для випасу тварин

Основний вузол електроогорожі – генератор імпульсів.

Розглянуті принципи лежать в основі роботи генераторів імпульсів ЕІ типів ЕІ-200, ЕІС-1-30, ЕІП-1-1 та ін.

Технічні дані електричної огорожі ЕІ-200 приведені в табл. 10.1.

Під час роботи електричної огорожі необхідно стежити за чистотою і справністю ізоляторів, надійністю підключення генератора до дроту і заземлювача. Трава та інші рослини не повинні дотикатися до дроту.

Генератори можуть бути різні за схемою, але всі вони відносяться до незалежних генераторів релаксаційного типу. Розглянемо схему генератора ГІЕ-1 (рис. 10.24).

Табл. 10.1

## Технічні дані електричної огорожі EI-200

Максимальна огораживающа площа, га	4
Довжина ТВЛ, м	800
Джерело живлення генератора імпульсів	4 батареї напругою 45 В, ввімкнені послідовно, або мережа 50 Гц, 220 В
Споживана потужність при живленні від мережі, Вт	11,5
Частота імпульсів, Гц	1...2
Амплітудне значення імпульсної напруги на ТВЛ, кВ	8...10
Амплітудне значення сили імпульсного струму, мА	<700
Кількість електрики в імпульсі струму, мКл	<0.3

Живлення генератора здійснюється від внутрішньої батареї сухих елементів *GB1-GB12* або від мережі змінного струму 220В через знижувальний трансформатор *TV* із вторинною напругою 12В. Генератор може працювати в автоколивальному режимі, безперервно подає імпульси на огорожу, або в режимі очікування, коли імпульс на огорожу подається лише в момент доторкування тварини.

До схеми входять: блок живлення (батарея *GB1-GB12* або трансформатор *TV1* і випрямляч *A1*); стабілізатор напруги (стабілітрон *VD3*, транзистори *VT2, VT4, VT5*, резистор *R6*); перетворювач постійного струму (елементи схеми *C5, R13, R14, VT8, VT9, TV2*, випрямляч *A2*); емнісний накопичувач енергії (конденсатори *C7* і *C8*); комутуючий пристрій (тиратрон *VL* з холодним катодом); знижувальний трансформатор (*TV3* з конденсатором *C9*); датчик порогового пристрою (*R1*); пороговий пристрій (*VT1-VT3*); виконавчий елемент (*VT6-VT7*).

Режим роботи вибирається перемикачем *SA2*. В автоколивальному режимі *SA2* – у верхньому положенні. Живлення від стабілізатора напруги подається в перетворювач постійного струму, і через випрямляч *A2* заряджається накопичувач *C7-C8*. Одночасно через резистор *R17* заряджається конденсатор *C6*.

Коли напруга на *C6* досягне порогового значення, відкривається тиристор *VL*, і через нього розряджається *C6* по колу керування електрода тиристора *VS*. Тиристор відкривається і накопичувач *C7-C8* розряджається на первинну обмотку підвищувального трансформатора *TV3*.

На вторинній обмотці *TV3* виникає імпульс високої напруги, який подається на електроогорожу. Коли тварина доторкується до огорожі, імпульс струму замикається по колу: нижній вивід вторинної обмотки *TV3* – стабілітрони *VD1-DV2* – тіло тварини – струмоведуча лінія – верхній вивід вторинної обмотки *TV3*. Конденсатор *C9* підвищує ефективність роботи трансформатора *TV3*, діод *VD4* захищає тиристор *VS* від зворотної перенапруги.

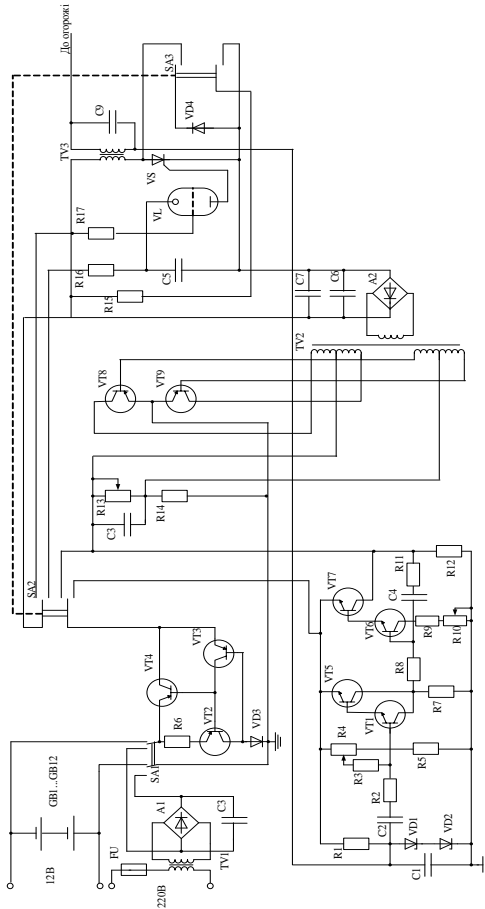


Рис. 10.24. Принципіальна електрична схема генератора імпульсів ГЕ-1

Під час переведу генератора в очікуючий режим перемикач *SA2* встановлюють в нижнє положення. У цьому положенні напруга на перетворювач постійного струму може бути подана лише за відкритого стану транзистора *VT7*, який наступає при певному (вище порогового значення) спаді напруги на резисторі *R1*. Якщо тварина не торкається огорожі, то струм, який проходить через *R1* від стабілізатора, практично рівний нулю (стабілітрони *VT1-VT2* не проводять струм зворотного напрямку). Під час доторкування тварини до огорожі струм через *R1* і падіння напруги на ньому різко зростають. Сигнал підсилюється в пороговому пристрої *VT1-VT3* і подається на несиметричний мультивібратор *VT6-VT7*. Транзистор *VT7* відкривається і підключає джерело живлення до перетворювача постійного



струму. Далі процес протікає як і в автоколивальному режимі.

### Питання для самоперевірки

1. Що таке електричний імпульс?
2. Назвіть основні параметри електричного імпульсу.
3. У чому полягають особливості електроімпульсної дії на технологічні об'єкти?
4. Які установки сільськогосподарського призначення засновані на застосуванні електричних імпульсів?
5. Які основні принципи роботи генераторів електричних імпульсів?
6. Поясніть фізичну суть електрогідрравлічного ефекту.
7. Наведіть приклади застосування електрогідрравлічного ефекту в АПК.
8. Принцип роботи плазмових установок.
9. Схеми плазмотронів і способи стабілізації плазмової дуги.
10. Принцип дії електронно-променевих установок.
11. Переваги і недоліки електронно-променевих установок.
12. Принцип дії та класифікація лазерних установок.
13. Приведіть та поясніть принцип дії спрощеної схеми твердотільного ОКГ.
14. Поясніть процеси лазерної обробки зерна.
15. Що таке ультразвук?
16. Назвіть основні параметри ультразвуку.
17. Як проявляється дія ультразвуку на фізичні та біологічні об'єкти?
18. Поясніть принцип дії ультразвукових перетворювачів.
19. В яких технологічних процесах використовують ультразвук?
20. Поясніть роботу принципіальної електричної схеми ультразвукового генератора.
21. Приведіть і поясніть спрощену принципіальну схему утворення електрогідрравлічного ефекту.
22. В яких технологічних процесах використовують електрогідроімпульсні установки?
23. Приведіть схему і поясніть принцип роботи магнітно-імпульсних установок.
24. Основні складові і параметри електричної огорожі?
25. Яке амплітудне значення струму і кількість електрики в імпульсі в електроогорожі?

## 11. ЕЛЕКТРОННО-ІОННІ ТЕХНОЛОГІЇ

### 11.1. Основи теорії електронно-іонних технологій

Електронно-іонними технологіями називаються такі електротехнології, в яких використовується дія електростатичного поля високої напруженості на речовину, що знаходиться у твердому, рідинному або газоподібному стані, з метою зміни її фізичних та/або хімічних властивостей, і що досягається в основному за рахунок цілеспрямованого розподілу її складових частин.

Робота електронно-іонних технологічних установок базується на використанні таких явищ, як:

- *електрофорез* - рух частинок, що знаходяться в завислому стані в рідинному або газовому середовищі, під дією електростатичного поля;

- *електросепарація (електростатичне збагачення)* - відокремлення від суміші необхідних компонентів у результаті дії сильного електростатичного поля на електрично заряджену дисперговану суміш;

- *електроосмос* - рух рідини через капіляри і пористі діафрагми під дією електростатичного поля.

Під час проходження всіх цих явищ під дією електростатичного поля відбувається переміщення не окремих іонів, а мікрочастинок речовини, які складаються із порівняно великої кількості молекул.

Для пояснення процесів, що відбуваються в електронно-іонній установці, розглянемо рис. 11.1а, на якому зображені два коаксіальні електроди - коронувальний 1 і осаджувальний 2. Діаметр  $d$  коронувального електрода значно менший від діаметра  $D$  осаджувального електрода.

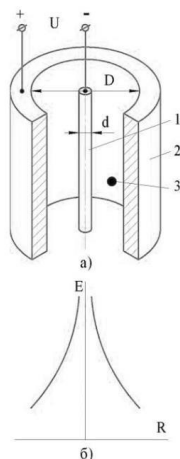


Рис. 11.1. Для пояснення принципу дії електронної установки: а) структурна схема; б) графік розподілу напруженості електричного поля:

1-коронувальний електрод; 2-осаджувальний електрод; 3-частинка твердого тіла

Після підключення електродів до джерела живлення постійним струмом у середовищі (наприклад, повітрі) між електродами виникає різко неоднорідне електростатичне поле. Графік розподілу напруженості  $E$  електричного поля між електродами зображений на рис. 11.1б.

Під дією електростатичного поля буде відбуватися напрямлене переміщення заряджених частин, які знаходяться в повітряному середовищі між електродами, і пройдётиме струм по замкненому електричному колу. Сила струму буде залежати від кількості заряджених частин у повітряному середовищі і від величини напруги, що прикладена до електродів. Зі збільшенням напруги збільшується сила струму. Оскільки повітря є діелектриком, то при малих значеннях напруги сила струму буде малою. Але при певному збільшенні напруги між електродами виникає коронний розряд - неповний електричний пробій газового середовища між електродами. Початкову напруженість  $E_0$ , В/м, електричного поля біля коронувального електрода, при якій виникає регулярний коронний розряд у середовищі повітря, визначають за формулою:

$$E_0 = 30,3 \left( 1 + \frac{0,298}{\sqrt{\rho_0 r}} \right), \quad (11.1)$$

де  $r$  - радіус коронувального електрода, м;  
 $\rho_0 = 3,86$  — - питома густина повітря.

Оскільки електричне поле в міжелектродному проміжку різко неоднорідне, то виникають дві різні зони. Зона навколо коронувального електрода заповнена позитивно і негативно зарядженими іонами та електронами. Друга зона охоплює простір між короною та осаджувальним електродом. Вона заповнена переважно негативно зарядженими іонами - основними носіями зарядів при коронному розряді, і частково - негативно зарядженими електронами.

Якщо в газовому проміжку між електродами в другій зоні помістити частинку 3 (наприклад, частинку твердого тіла), що знаходиться в завислому стані, то на неї діятиме електростатичне поле. Ця дія буде проявлятися в тому, що на твердій частинці накопичуватимуться негативні електричні заряди за рахунок осідання на ній іонів та електронів. Негативно заряджена частинка під дією поля спрямовується до осаджувального електрода, що має позитивний потенціал.

Величина граничного заряду  $Q_{гп}$ , Кл, частинки, при якому подальше накопичення електричного заряду закінчується, визначається за формулою:

$$Q_{гп} = 4\pi\epsilon_0 \left( 1 + 2 \frac{\epsilon - 1}{\epsilon + 2} \right) E_x a^2, \quad (11.2)$$

де  $\epsilon_0$  - діелектрична проникність вакууму ( $\epsilon_0 = 8,85 \cdot 10^{-2}$  Ф/м);

$\epsilon$  - відносна діелектрична проникність газового середовища, Ф/м;

$E_x$  - напруженість електричного поля в точці "х" розміщення твердої частинки, В/м;  $a$  - радіус твердої частинки, м.

Дію основних сил на тверду частинку розглянемо при висвітленні сепарації зерна.

## **11.2. Особливості конструктивного виконання та принципу дії електронно-іонних установок**

### ***11.2.1. Електронно-іонні установки для сепарації зерна***

Запорукою отримання високих урожаїв є якісний посівний матеріал. Використання посівного матеріалу низької якості значно знижує урожайність та призводить до перевитрат зерна через завищення норм висіву у 1,5 – 2 рази.

Світовий досвід і практика підготовки зерна показують, що вирощуванням зернового матеріалу займаються спеціалізовані фірми. Зерно доводиться до кондицій та пакується на спеціалізованих заводах. Такі заводи призначені для очистки високоякісного зерна високих репродукцій. Загальна матеріало- та енергоємність таких комплексів, а також їх вартість на 2 порядки вища за аналогічні показники для сепараторів при порівняно незначній (приблизно в 2 рази вищій) продуктивності.

В Україні на сьогоднішній день досить обмежено застосовуються спеціалізовані машини для очищення зерна. Така підготовка зерна здійснюється, як правило, на зерноочисних машинах. Первинну підготовку зерна вони здійснюють на належному рівні. Із механічних зерноочисних машин найбільш придатними для очистки і сортування посівного матеріалу є гравітаційні сепаратори, які ще називають пневматичними сортувальними столами.

Фермерські господарства намагаються обходитись власним, як правило, далеко не найкращим сортом, зерном. Ті господарства, що мають фінансову можливість, закупають якісне зерно переважно в іноземних фірм. При цьому сорти культур не завжди відповідають місцевим умовам.

При підготовці до сівби зернових, бобових та інших видів зерна використовуються наявні зерноочисні машини. Такі машини не можуть забезпечити вимоги стандартів щодо посівних якостей зерна. У зв'язку з цим широкого розвитку почали набувати електрозерноочисні машини, які здатні не лише очищати зерно від домішок та сортувати його за геометричними розмірами, а й відбирати найбільш повноцінне з біологічної точки зору. Всі електричні методи сортування зерна базуються на здатності зерна сприймати заряд в залежності від його питомої ваги та хімічного складу. Останній, в свою чергу, залежить переважно від ступеня стиглості зерна.

Відомо, що зерно з вищою здатністю до проростання та енергією проростання і урожай дасть вищий. Якщо зерно має вищу здатність до проростання, то значить відповідно повинна зменшуватися норма висіву. Відібране у відходи при електроочистці зерно, без очистки було б висіяне та втрачене, а так воно може бути використане як продовольче або фуражне.

Критерієм, який дозволяє оцінити якість електросепарації відразу після сепарації, є маса 1000 зернин. Багаторічні дослідження виконані в ІМЕСГ показують, що після сепарації в електростатичному полі маса 1000 зернин підвищується на 4...7%. З іншого боку, дослідженнями агрономів встановлено, що збільшення маси 1000 зернин призводить до підвищення

урожайності. Наприклад, при урожайності пшениці сорту Лютесценс 35,3 ц/га, прибавка урожаю від кожного грама абсолютної маси 1000 зернин складає 1,08 ц/га.

Підвищення якості зерна можливе за рахунок відбору із загальної маси урожаю невеликої кількості зерна, яке потенційно здатне дати в наступному році найвищий урожай. Для цього необхідно відбирати лише близько 10% зерна. Решта зерна буде використана на продовольчі цілі.

В електричних сепараторах зерна використовується властивість його і різних домішок, що в нього потрапляють, одержувати заряд в електричному полі. Величина заряду в основному залежить від діелектричної проникності, провідності, наповненості, форми та розмірів зерна. Діелектрична проникність зерна, зі збільшенням його густини і вологості збільшується. Зерно та домішки розділяються залежно від їх фізичних властивостей. У порівнянні з механічними зерноочисними машинами електричні сепаратори зерна дозволяють отримувати насіння з кращими посівними якостями і за менших витрат електроенергії. Електросепаратори зерна розрізняють за способом зарядження частинок (електростатичні, електрокоронні, діелектричні) і за конструктивним виготовленням (камерні, барабанні, транспортерні, решітні).

На сьогодні в сфері сепарації зерна знайшли застосування електрокоронні (з іонною зарядкою), електростатичні (з контактною або індукційною зарядкою), комбіновані (поєднання двох попередніх) та діелектричні сепаратори.

По характеру руху зерна в робочому просторі електросепаратори бувають: з криволінійним транспортуючим електродом; з плоским транспортуючим електродом; сепаратори вільного падіння.

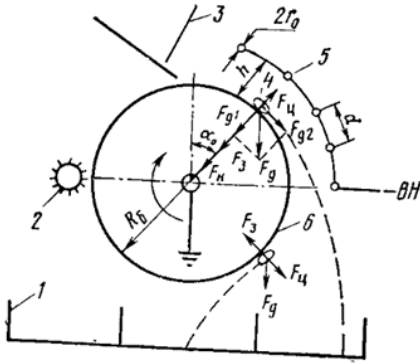
*Криволінійні транспортуючі барабани*, в свою чергу, можуть бути або нерухомі з криволінійною площиною, (наприклад, брахістохроною), або з барабаном, що обертається, рис. 11.2.

Відповідно до приведеної схеми сили  $F_u$  і  $F_{g2}$  прагнуть відірвати частинку від барабана, а сили  $F_{g1}$ ,  $F_k$  і  $F_j$  притискають її до барабану.

Сила  $F_k$ ,  $H$ , що зумовлена взаємодією електростатичного поля між електродами і зарядом частинки:

$$F_k = 4\pi\varepsilon_0 \left( 1 + 2 \frac{\varepsilon - 1}{\varepsilon + 2} \right) E_x E_k a^2, \quad (11.3)$$

- де  $\varepsilon_0$  - діелектрична проникність вакууму, Ф/м;
- $\varepsilon$  - відносна діелектрична проникність газового середовища, Ф/м;
  - $E_x$  - напруженість електричного поля в точці "x" розміщення твердої частинки, В/м;
  - $a$  - радіус твердої частинки, м.
- $E_k$  - напруженість електричного поля біля коронуючого електрода, В/м.



а)



б)

Рис. 11.2. Коронний барабанний сепаратор а) схема сепаратора; б) загальний вигляд:

1 - класифікатор; 2 - очищувальна щітка; 3 - завантажувальний бункер; 4 - зерно; 5 - коронувальний електрод; 6 - барабан; сила тяжіння  $F_g$  (нормальна  $F_{g1}$  і тангенціальна  $F_{g2}$ ); відцентрова сила  $F_{g3}$ ; електричні сили  $F_{k4}F_3$

Сила  $F_k, H$ , що зумовлена нерівномірністю напруженості електростатичного поля між електродами:

$$F_k = 4\pi\epsilon_0 \left(1 + 2\frac{\epsilon - 1}{\epsilon + 2}\right) E_x E_k a^2. \quad (11.4)$$

Сила тяжіння  $F_T, H$ :

$$F_T = mg, \quad (11.5)$$

де  $m$  - маса частки, кг;  $g$  - прискорення вільного падіння,  $m/c^2$ .

Сила  $F_0, H$ , опору газового середовища переміщенню частинки. Для частинок, що мають кулясту форму, величина сили визначається за формулою Стокса:

$$F_0 = 6\pi\mu av, \quad (11.6)$$

де  $\mu$  — коефіцієнт динамічної в'язкості середовища,  $Hc/m^2$ ;  $a$  - радіус частинки, м;  $v$  - швидкість переміщення частинки, м/с.

Сукупність дії вказаних сил, що забезпечує високу ступінь сепарації зерна:

$$m \frac{dV}{dt} = \sum_1^n \bar{F}, \quad (11.7)$$

де  $\frac{dV}{dt}$  - прискорення частинки;

$\sum_1^n \vec{F}$  - векторна сума всіх сил, що діють на частинку.

Барабанні сепаратори ЕЗМ-Б-2 мають продуктивність до 2 т/год вівса і 3,5 т/год пшениці під час очищення насіннєвого зерна.

Транспортуючі електроди можуть бути як нерухомі, так і виконані у вигляді транспортера. Останні, в свою чергу, можуть бути горизонтальні або похилі, а також решітні або трієрні. На рис. 11.3 наведена схема *коронного електросепаратора конвеєрного типу*.

Відповідно до приведеної схеми, від електропривода приводиться рух стрічка транспортера 7. Із бункера 3 матеріал, що підлягає електросепарації, розсипається тонким шаром на транспортерній стрічці.

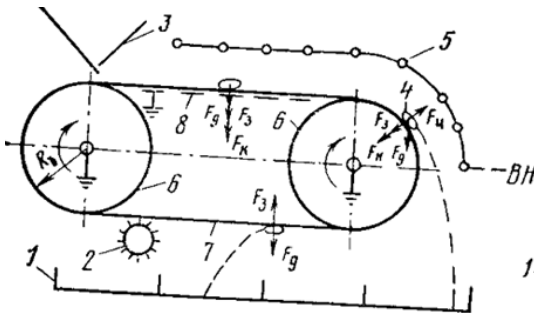


Рис. 11.3. Схема коронного електросепаратора конвеєрного типу:

1 - класифікатор; 2 - очищувальна щітка; 3 - завантажувальний бункер; 4 - зерно; 5 - коронувальний електрод; 6 - шків; 7 - стрічка транспортера

Під час руху кожна частинка матеріалу потрапляє в зону зарядження електричного поля між коронувальним електродом 5 і транспортерною стрічкою 7, яка виконує функцію осаджувального електрода.

Принцип роботи електросепаратора базується на тому, що окремі частинки матеріалу в електростатичному полі отримують різні заряди залежно від їх розмірів, електричних властивостей, хімічного складу, густини тощо. Від величини заряду кожної окремо взятої частинки залежить величина сили її притягання до транспортерної стрічки в зоні розрядження. В зоні розділення на кожен із частинок, крім сили притягання, будуть діяти ще дві сили - відцентрова і тяжіння. Під дією результуючої сили окремі частинки відриваються в різних місцях нижньої частини зони розділення, що дозволяє розділити суміш на окремі фракції з певними однорідними показниками і зібрати їх в окремих секціях класифікатора 4. Для очищення транспортерної стрічки від залишків частинок, що прилипли до стрічки, передбачена щітка 6.

Діелектричний сепаратор (рис. 11.4) - це барабан із діелектричного матеріалу, на якому розміщена біфілярна обмотка з ізолюваного проводу, що утворює систему електродів.

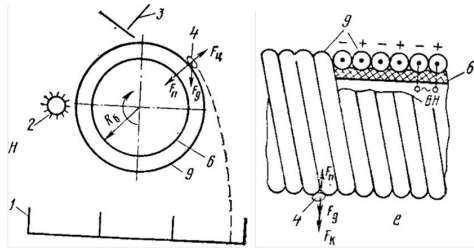


Рис. 11.4. Діелектричний сепаратор

Сусідні дроти являють собою різноіменно заряджені і ізольовані один від іншого електроди, які створюють неоднорідне електричне поле, що діє на насіння 4 з силою  $F_n$ . Кут відриву насіння від обертowego барабана визначається співвідношенням сил  $F_n$ ,  $F_g$ , і  $F_K$ , які залежать, зокрема, від властивостей насіння.

У камерному електричному сепараторі (рис. 11.5) зерно з бункера надходить у сепараційну камеру між високовольтним електродом 3 і заземлюючим 2 електродами. Заземлюючим електродом служить металева пластинка, а високовольтний електрод – металева сітка з тонкого дроту. Під час подачі високої напруги відбувається коронний розряд, іони рухаються від високовольтного до заземлюючого електрода, заряджають їх та зерно. Різні за розмірами, формою і властивостями частинки отримують різні заряди.

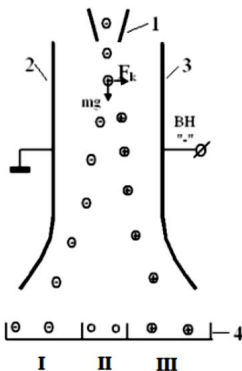


Рис. 11.5. Камерний електростатичний сепаратор зерна

- 1 – дозатор;
- 2 – заземлюючий електрод;
- 3 – високовольтний електрод;
- 4 – приймач від сепарованого матеріалу
- I – негативно заряджене зерно; II – незаряджене зерно; III – позитивно заряджене зерно)

Траєкторія руху заряджених частинок визначається значенням і напрямом результуючої сили  $F_S$ , яка є геометричною сумою сили тяжіння  $F_T$  (11.5) та електричною сили  $F_K$ :

$$F_K = QE, \quad (11.8)$$



де  $Q$  – заряд, Кл;  $E$  – напруженість електричного поля, В/м.

Внаслідок дії відзначених сил на насіння та засмічуючі його частинки, у залежності від їх маси і діелектричних властивостей і відбувається сепарація.

### 11.2.2. Електронно-іонні установки газоочищення (електрофільтри)

Електронно-іонними установками газоочищення, або електрофільтрами, називають високовольтні електротехнологічні установки, в яких використовується коронний розряд для зарядження завислих у газовому середовищі частинок, що знаходяться в твердому або рідинному стані, та їх уловлювання в електростатичному полі. Ці установки знайшли широке використання в чорній та кольоровій металургії, енергетиці, хімічній та гірничорудній промисловості, промисловості будівельних матеріалів та інших і призначені для високоєфективного очищення технологічних газів та аспіраційного повітря від твердих і туманоподібних забруднень (пилу, туману), що виділяються під час проходження різних технологічних процесів (сушінні, випалі, агломерації, спалюванні тощо).

Схема електрофільтра показана на рис. 11.6.

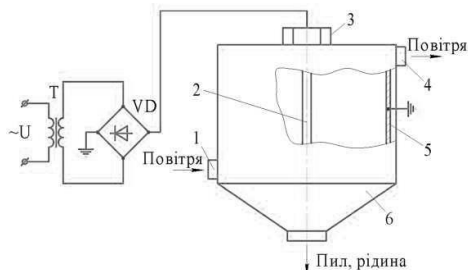


Рис. 11.6. Схема електрофільтра:

1,4-ввідний та вивідний патрубки; 2,5-коронувальний та осаджувальний електроди; 3-високовольтний ввід; 6-бункер

Принцип дії електрофільтра (рис. 11.6) полягає в наступному. Живлення установки відбувається від мережі змінного синусоїдального струму. Трансформатор  $T$  здійснює підвищення напруги, а високовольтний випрямляч  $VD$  перетворює її в постійну. Коронувальний електрод 2 з'єднаний з негативним, а осаджувальний електрод 5 – з позитивним полюсом високовольтного випрямляча. Через ввідний патрубок 1 всередину осаджувального електрода 5 подається забруднене повітря. При достатній різниці потенціалів між осаджувальним і коронувальним електродами (50–150 кВ) виникає різко неоднорідне електростатичне поле зі стійким коронним розрядом. Більшість частинок бруду, що є в повітрі, в електростатичному полі набувають негативного заряду і направляються до

внутрішніх стінок осаджувального електрода та осідають на ньому. Окремі частинки бруду набувають позитивного заряду й осідають на коронувальному електроді. Очищене повітря виходить через вихідний патрубок 4.

Залежно від виду частинок, які осідають на поверхні осаджувального електрода, і способу їх видалення електрофільтри класифікують на сухі та мокрі. В сухих електрофільтрах видалення частинок пилу з електродів відбувається за допомогою механізмів струшування, як правило, ударно-молоткового типу. Пил опадає в бункер 6 і видаляється. В мокрих електрофільтрах осадження з поверхні електрода змивається з допомогою рідини або стікає самопливом.

У ЧГАУ розроблені електричні фільтри для очищення повітря приміщень малого об'єму. Це *іонний вентилятор-фільтр* (ІВФ) і *електростатичний фільтр* (ЕСФ).

Електростатичний фільтр являє собою набір плоских паралельних пластин, виконаних з діелектричного матеріалу, на які подається постійна висока напруга. Потенційні і заземлені осаджувальні пластини (електроди) чергуються між собою. Пластини розташовані в корпусі з діелектричного матеріалу і утворюють комірку. Частинки пилу, що знаходяться в повітряному потоці, який проходить через фільтр, потрапляють в електричне поле міжелектродного проміжку і під дією сил цього поля осідають на тому або іншому електроді.

Відмітна особливість ЕСФ — відсутність зони штучної зарядки частинок, тому осадження їх у такому фільтрі відбувається за рахунок їх природного заряду.

При подачі в електрофільтр частинки мають природний заряд, як позитивний, так і негативний. В загальному випадку на частинку діють наступні сили:

$$\sum F = F_T + F_K + F_E + F_C \quad (11.9)$$

де  $F_T$  - сила тяжіння;  $F_K$  — сила, обумовлена взаємодією електричного поля і заряду частинок (кулонівська сила);  $F_E$  - сила, обумовлена нерівномірним розподілом напруженості електричного поля;  $F_C$  — сила опору середовища.

Сила, що обумовлена нерівномірним розподілом електричного поля  $F_E$ , для сферичної частинки з діелектричною проникністю  $\varepsilon$  — основна за ступенем впливу на частку пилу і має вигляд:

$$F_E = 2\pi\varepsilon_0 a^3 \frac{\varepsilon - 1}{\varepsilon + 2} \text{grad} E^2, \quad (11.10)$$

де  $\varepsilon_0$  - електрична постійна (діелектрична проникність вакууму);  $a$  - радіус частинок;  $\varepsilon$  — діелектрична проникність частинок пилу. Нерівномірність електричного поля визначає градієнт квадрата напруженості  $\text{grad} E^2$

Для підвищення нерівномірності поля, а отже, для підвищення ступеня очищення фільтра застосовують різні констції осаджувальних пластин з шорсткою поверхнею.

В результаті дослідження роботи електростатичного фільтра на конвективних потоках, швидкість яких до 1 м/с, отримана достатньо висока ефективність очищення повітря.

Завдяки застосуванню таких фільтрів в малооб'ємних приміщеннях сільськогосподарського та іншого призначення досягають зниження концентрації пилу до гранично допустимих значень і підтримання заданої чистоти повітря на необхідному рівні.

До переваг електрофільтрів належать:

- високий ступінь очищення газів - до 99,95%;
- широкий діапазон продуктивності - від сотень до мільйонів м<sup>3</sup>/год;
- можливість уловлювати тверді та рідинні частинки розміром від 0,01 мкм (віруси, табачний дим тощо) до десятків мкм;
- низький гідравлічний опір, що становить близько 2 кПа.

- Сучасним зразком електрофільтрів можуть бути електрофільтри серії ЗГБМ (рис. 11.7), що призначені для високоефективного очищення газів і аспіраційного повітря, які виділяються під час технологічних процесів (сушіння, обпикання, спалювання палива, переробки сипких матеріалів тощо) від твердих компонентів і забезпечення гранично допустимих викидів речовин в очищених газах. Такі фільтри використовуються в теплоенергетиці, чорній та кольоровій металургії, хімічній промисловості, промисловості будівельних матеріалів тощо.

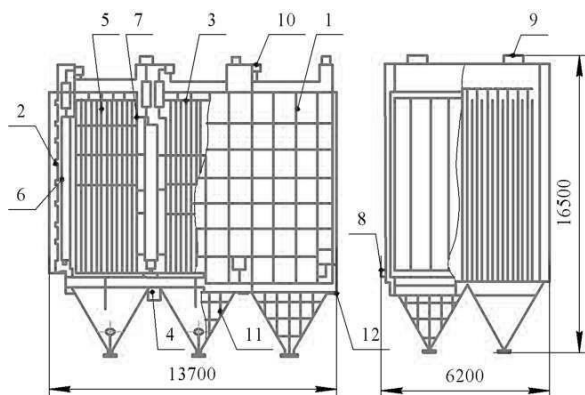


Рис. 11.7. Схема односекційного електрофільтра серії ЗГБД:

1 - корпус; 2 - газорозподільна решітка; 3 - осаджувальний електрод; 4 - механізм струшування осаджувальних електродів; 5 – коронувальний електрод; 6 - рама підвісна коронувальних електродів; 7 - механізм струшування коронувальних електродів; 8 - привод струшування осаджувальних електродів; 9 - привод струшування коронувальних електродів; 10 - струмопровід; 11 - вібратор; 12 – опора

### 11.2.3. Електронно-іонні установки для електрофарбування

Робота електронно-іонних установок для електрофарбування базується на використанні електростатичних сил для роздрібнення, перемішування,

перенесення та осадження частин лакофарбового матеріалу на поверхню виробу, що підлягає фарбуванню.

Живлення установки здійснюється від джерела змінного синусоїдального струму через підвищувальний трансформатор Т і високовольтний випрямляч VD. Процес фарбування із використанням таких установок відбувається наступним чином. Із резервуара 1 (рис. 11.8) лакофарбовий матеріал надходить у фарборозпилювач 3 і роздрібнюється там завдяки енергії стисненого повітря, що надходить від компресора 4, дії відцентрових сил і сил електричного поля. Електричне поле високої напруги (60-140 кВ) створюється між заземленим виробом (осаджувальний електрод) і фарборозпилювачем (коронувальний електрод).

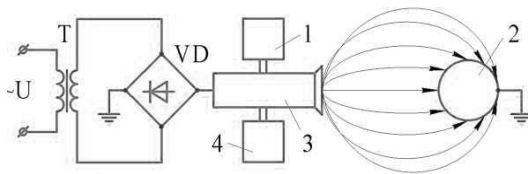


Рис. 11.8. Схема електронно-іонної установки для електрофарбування:  
1-резервуар з фарбою; 2-виріб для фарбування; 3-фарборозпилювач; 4-компресор

Заряджені роздріблені частинки лакофарбового матеріалу виштовхуються із камери фарборозпилювача і переміщуються в напрямку силових ліній електростатичного поля до виробу 2 та рівномірно осідають по всій його поверхні. Створення фарбувального факела, форма якого зумовлена формою ліній електростатичного поля, дозволяє здійснювати фарбування не лише фронтальних, по відношенню до фарборозпилювача, але й інших поверхонь виробу.

До переваг установок електронно-іонного фарбування належать:

- значно менші втрати лакофарбових матеріалів, які для більшості установок становлять лише 5-10 %;
- висока якість лакофарбового покриття;
- можливість із однієї позиції фарборозпилювача фарбувати вироби з усіх боків без втрат лакофарбових матеріалів;
- значно покращуються санітарно-гігієнічні умови праці, оскільки процес фарбування не супроводжується «туманоутворенням».

До недоліків установок електронно-іонного фарбування належать:

- неможливість або висока складність повного пофарбування поверхні виробів та конструкцій, які мають глибокі впадини і складні з'єднання, а також внутрішніх поверхонь;
- порівняно високі вимоги до лакофарбових матеріалів;
- відносно висока ціна таких установок;
- високі вимоги до кваліфікації обслуговуючого персоналу, пов'язані в першу чергу з тим, що в установці використовується висока напруга.

Аналогічний фарбуванню є процес *осадження аерозолей в електричному полі*.

Аерозольну технологію застосовують у сільському господарстві під час хімічного захисту рослин, протравлювання насіння, розпилення лікарських препаратів, очищення повітря й дезінфекції в тваринницьких і птахівницьких приміщеннях. Використання для цих цілей електрично заряджених аерозолей дозволяє суттєво підвищити ефективність процесів за рахунок збільшення кількості аерозолей, що осідають на технологічних об'єктах або в пристроях для очищення повітря.

Під час використання заряджених аерозолей зменшується розпорошення отрутохімікатів вітром, поліпшується рівномірність обробки за рахунок осідання аерозолей на верхні та нижні сторони листків. Це досягається в результаті руху аерозолей до поверхні листків по силових лініях електричного поля. Вони створюються об'ємним зарядом уніполярно зарядженого аерозолу і наведенням на поверхні осідання зарядами протилежного знаку або спеціальною електродною системою, а також за рахунок сили до дзеркального відображення на заряджену частинку в момент її наближення до поверхні осідання. Ця сила сприяє прилипанню отрутохімікатів до поверхні та усуває їх втрати через знесення вітром.

Під час електричного зарядження аерозольних частинок технологічних матеріалів їх витрати можна знизити в два рази в порівнянні з традиційною аерозольною технологією.

Прикладом електронно-іонних установок для фарбування можуть бути фарбопульти електростатичні серії PRO Xs виробництва фірми Сгасо (рис. 11.9).



Рис. 11.9. Фарбопульт електростатичний PRX Xs

Такі фарбопульти призначені для широкого використання в різних галузях народного господарства для нанесення лаковофарбових покриттів на поверхні виробів із струмопровідних матеріалів або спеціально підготовлені поверхні будь-якої, навіть дуже складної конфігурації.

Характерними ознаками фарбопультів електростатичних серії PRO Xs є:

- джерело високої напруги знаходиться безпосередньо в фарбопульті і не потребує виносного електрообладнання;

- можлива робота з одно- і двокомпонентними складами (фталеві, епоксидні, уретанові, алкідні).

З допомогою таких установок досягається отримання високоякісного лакофарбового покриття з малими втратами лакофарбового матеріалу (умовний коефіцієнт перенесення становить 90-95%).

На рис. 11.10 представлений електростатичний маркувальний комплекс «ЗКСТ-ЧЕЛНОК 2М», призначений для маркування яєць. Комплекс легко вбудовується до складу автоматизованих ліній для сортування яєць і забезпечує автоматичне маркування категорії яєць відповідно до даних терез безпосередньо в зоні зважування. Продуктивність комплексу становить 27 тис. шт./год.

До базового складу маркувального комплексу входять принтер «ЗКСТ-ДАТА 3М плюс» і транспортуючий пристрій.



Рис. 11.10. Маркувальний комплекс

#### ***11.2.4. Електричні іонізатори повітря***

Для нормальної життєдіяльності людей, тварин і птиці необхідно, щоб в  $1\text{см}^3$  повітря було близько 1000 легких негативно заряджених іонів. Доведено, що легкі негативні іони проявляють сприятливу і цілющу дію на живі організми. Без них живі організми гинуть.

В атмосфері Землі легкі негативні іони створюються під дією космічних променів та радіоактивних речовин, що містяться в ґрунті, воді та повітрі, під час грозових розрядів тощо.

Проходячи через вікна та вентиляційні канали, зовнішнє повітря втрачає майже половину іонів. Тому люди і тварини, які тривалий час перебувають у закритих приміщеннях, відчувають аероіонне голодування, яке спричиняє передчасне старіння і хворобливість.

Для штучної іонізації повітря у тваринницьких приміщеннях застосовують коронувальні та радіоактивні джерела іонів.

Електричні іонізатори повітря складаються з джерел високої напруги та металеві сітки з напаяними на неї гострими металевими голками. Позитивний полюс джерела живлення заземлюють, а на металеву сітку подають високу напругу негативної полярності такого значення, при якому проходить тихий коронний розряд без утворення озону і окислів азоту.

Для іонізації повітря в приміщеннях коронувальні електроди ставлять на виході повітря з трубопроводів вентиляційних установок. На коронувальні електроди подають напругу 35...50кВ постійного струму. Таке поєднання іонізації повітря з вентиляцією приміщення сприяє рівномірному розподілу

легких негативно заряджених іонів у повітрі приміщення. Для іонізації повітря в інкубаторах промисловість випускає аероіонізатор ІЗ-1. Голчасті електроди іонізатора виконані з резисторів типу МЛТ-10 на 3,6 МОм для електробезпеки. На електроди подається напруга постійного струму 5кВ.

Електрокоронні установки застосовують також для очищення газів і повітря. Дрібні частки, які знаходяться в повітрі, заряджаються і під дією електричних сил осідають на електродах.

Розроблено також ряд електрокоронних установок для знепилювання повітряного середовища вивідних шаф інкубаторів. Ці установки є комплексною системою, яка забезпечує зарядження, осадження, утримання і видалення зібраного пилу.

Дія аероіонів на біологічні об'єкти залежить від концентрації іонів, режиму роботи іонізатора протягом доби, тривалості циклів і пауз між ними.

Для телят віком до місяця аероіонізацію проводять кожний день по 6-8 годин за концентрації  $(2...3) \cdot 10^5$  іон/см<sup>3</sup>; для корів – 15...20 днів по 5...8 годин на добу тієї ж концентрації аероіонів з наступною перервою 20...30діб.

Для поросят і свиней рекомендована концентрація  $(3...5) \cdot 10^5$  іон/см<sup>3</sup>. Аероіонізацію проводять протягом 3...4 тижнів два рази на добу по 30хв. Повторюють її через місяць.

Для курчат яйценосних порід аероіонізацію виконують протягом двох місяців за концентрації  $(2,5) \cdot 10^4$  іон/см<sup>3</sup>. П'ятиденний курс аероіонізації чергується з паузами такої ж тривалості. Тривалість сеансу для курчат віком до 20 днів – 1...2 години, віком 20...40 днів – 3 години і віком 40...60 днів – 4 години.

Для бройлерів аероіонізацію рекомендовано проводити до 18-денного віку сеансами по 30хв. за концентрації  $(6...7) \cdot 10^4$  іон/см<sup>3</sup>, періоди тридодової аероіонізації чергуються з паузами такої ж тривалості. Після поступово збільшують сеанс до 3 годин тривалістю дії до 7 діб, а паузи – до 5 діб.

Для курей-несучок аероіонізацію здійснюють місячними циклами, чергуючи їх з паузами такої ж тривалості за концентрації  $(1...2,5) \cdot 10^4$  іон/см<sup>3</sup> при тривалості сеансу 4...12 годин на добу.

Інкубатори рекомендують аероіонізувати цілодобово протягом 19 днів за концентрації  $1,3 \cdot 10^4$  іон/см<sup>3</sup>.

Наведені рекомендації орієнтовні, їх уточнюють у кожному конкретному випадку. При цьому завжди концентрація аероіонів не повинна перевищувати допустимого значення –  $10^6$  іон/см<sup>2</sup>.

Крім сприятливої фізіологічної дії, штучна аероіонізація повітря тваринницьких і птахівницьких приміщень знижує вміст у них пилу і мікроорганізмів. У результаті зменшується захворюваність тварин і птиці, а також підвищується їх продуктивність, особливо в комплексі з іншими заходами щодо поліпшення мікроклімату.

### ***11.2.5. Джерела живлення установок електронно-іонних технологій***

Для живлення установок електронно-іонних технологій необхідні

невеликі за потужністю джерела постійного струму але з високою вихідною напругою – від 10 до 100кВ. Найбільшого поширення у якості таких джерел живлення отримали випрямлячі з множенням напруги.

Схеми множення напруги бувають однонапівперіодними (рис. 11.11) та двонапівперіодними.

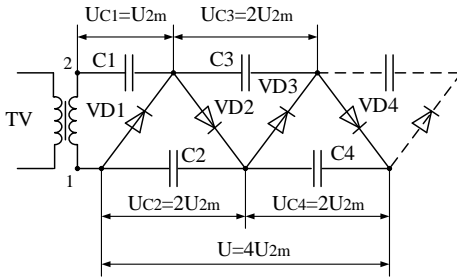


Рис. 11.11. Принципіальна схема однонапівперіодного випрямляча з множенням напруги

Працює представлена схема наступним чином: коли електрорушійна сила вторинної обмотки трансформатора направлена від точки 2 до точки 1, то через діод  $VD1$  заряджається конденсатор  $C1$  до амплітудного значення напруги на вторинній обмотці трансформатора. Під час зміни напрямку електрорушійної сили заряджається конденсатор  $C2$  по колу  $2-C1-VD2-C2-1$ . Якщо електрорушійна сила знову змінить свій напрямок, то заряджається конденсатор  $C3$ , а далі при зміні напрямку електрорушійної сили заряджається конденсатор  $C4$ .

Таким чином, у режимі холостого ходу можна одержати напругу, яку на виході схеми визначають за формулою:

$$U_{xx} = 2nU_{2m}, \quad (11.11)$$

де  $n$  – число каскадів множення;  $U_{2m}$  – амплітудне значення напруги на вторинній обмотці підвищувального трансформатора.

Під час струму навантаження  $I$  спад напруги  $\Delta U$  в однонапівперіодній схемі визначають за формулою:

$$\Delta U = \frac{I}{6fC} (4n^2 + 3n^2 + 2n) \quad (11.12)$$

де  $f$  – частота мережі живлення;  $C$  – ємність конденсаторів.

Напругу на виході схеми визначають за формулою:

$$U = 2n\sqrt{2}U_2 - \Delta U, \quad (11.13)$$

де  $U_2$  – діюче значення напруги на вторинній обмотці трансформатора.

Під час розрахунку схем множення приймають номінальну напругу конденсаторів більшу, або таку, що дорівнює  $2,85U_2$ . Зворотну напругу напівпровідникових вентилів приймають такої ж самої величини.

Схеми випрямлячів з множенням напруги установок електронно-іонної технології повинні мати захист від коротких замикань і зникнення високої



напруги. Для захисту людей від ураження електричним струмом високовольтні джерела розміщують у захисному корпусі та заземлюють, передбачають блокувальні вимикачі, які контролюють стан огорожувальних пристроїв, закриття люків і дверей. Елементи установок, що знаходяться під високою напругою, повинні мати автоматичний пристрій, що замикає їх на землю після зняття напруги.

#### Питання для самоперевірки

1. Як виникає електронний розряд і де він застосовується?
2. Від яких параметрів залежить значення напруги коронного розряду?
3. Від чого залежить величина заряду зерна?
4. Як розрізняються електросепаратори зерна за способом зарядження частинок і конструктивним виконанням?
5. Поясніть будову та принцип дії решітного, камерного, діелектричного барабанного сепараторів зерна.
6. Назвіть переваги електричних сепараторів зерна перед зерноочисними машинами механічного очищення.
7. Поясніть принцип дії однонапівперіодного випрямляча з множенням напруги.
8. Як здійснюється аероіонізація повітря і де вона застосовується?
9. В яких сільськогосподарських технологічних процесах застосовують електроаерозолі?
10. Яким чином надають електричний заряд аерозолям?
11. Назвіть основні заходи щодо гарантування безпечної експлуатації електронно-іонної технології.
12. Що таке електрофорез?
13. Що таке електроосмос і де він використовується?
14. Переваги і недоліки електрофарбування?

## 12. СПЕЦІАЛЬНІ ВИДИ ЕЛЕКТРОТЕХНОЛОГІЙ В АПК

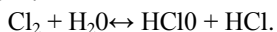
### 12.1. Використання фізико-хімічної дії електричного струму в технологічних процесах АПК

Технологічне застосування фізико-хімічної дії струму в сільсько-господарському виробництві базується в основному на наступних процесах і методах, що вивчаються фізичною хімією: електролізі, електрокоагуляції, електроосмосі, електродіалізі.

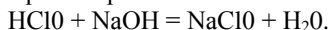
**Електроліз** - це сукупність окислювально-відновних процесів, що відбуваються на електродах, занурених у електроліт, при проходженні через нього постійного електричного струму. Основні напрями застосування електролізу - отримання різних речовин і нанесення покриттів.

Отримання дезінфікуючого розчину. На тваринницьких фермах і комплексах воду, молочний посуд, доїльне та інше технологічне обладнання для знезараження обробляють хлоровмісними розчинами, які можуть бути отримані шляхом електролізу водного розчину кухонної солі. Для цього використовують установку ЕДР-0,1, що містить ємність, в яку поміщений електролізний апарат.

Перед початком роботи в ємність установки заливають 20 л 5 % -ного розчину кухонної солі (1 кг солі на 20 л води). Після цього на електроди електролізного апарату подають постійну напругу 24 В від випрямляча ВСА-6К (первинна напруга змінного струму 220 В). Через водний розчин кухонної солі NaCl проходить струм, зумовлений переміщенням іонів Na<sup>+</sup> і H<sup>+</sup> до катода, а іонів Cl<sup>-</sup> і OH<sup>-</sup> до аноду. На катоді в результаті відновлення іонів H<sup>+</sup> виділяється газоподібний водень, а на аноді в результаті окислення іонів Cl<sup>-</sup> - газоподібний хлор. Іони Na<sup>+</sup>, з'єднуючись з іонами OH<sup>-</sup>, утворюють їдкий натр NaOH; хлор, розчиняючись у воді, утворює хлорноватисту і соляну кислоти:



Хлорноватиста кислота взаємодіє з їдким натром і утворюється гіпохлорит натрію NaOCl:



Хлорноватиста кислота і гіпохлорит натрію, будучи сильними окислювачами, зумовлюють дезінфікуючу дію розчину.

Дезінфікуючий розчин готують 1,5...2 г. На отримання 1 кг активного хлору витрачається 8...10 кг кухонної солі і 5,5...7 кВт·год електроенергії. Потужність, споживана установкою, становить 350...600 Вт.

Порівняно з використанням готових реагентів (рідкого хлору, хлорного вапна, гіпохлориту кальцію) знезараження за допомогою електролітичного гіпохлорита натрію, одержуваного на місці, дозволяє уникнути труднощів і витрат, пов'язаних з транспортуванням та зберіганням токсичних речовин.

Нанесення гальванічного покриття в ремонтному виробництві. Для відновлення зношених деталей, а також для захисту від корозії відновлюваних і нових деталей призначені гальванічні покриття.

Процес нанесення гальванічних покриттів заснований на явищі електролізу і здійснюється у ванні, заповненій електролітом. Основний компонент електроліту - це з'єднання того металу, який повинен бути нанесений на деталь. У ванну занурюють електроди (аноди) і відновлювані деталі (катоди). При подачі на електроди постійної напруги (2...48 В) позитивно заряджені іони металу осідають на поверхні деталі.

З гальванічних процесів в ремонтному виробництві найбільш поширене хромування і залізювання. Густина струму при цих процесах становить кілька тисяч ампер на квадратний метр.

Переваги відновлення зношених деталей гальванічними покриттями перед наплавленням полягають в наступному: можливість отримання покриття заданої товщини і одночасне відновлення великої кількості деталей; відсутність термічного або механічного впливу на відновлювану деталь; хороша керованість процесом.

**Електрокоагуляція** - метод очищення водної системи від зважених найдрібніших частинок домішок шляхом введення в неї коагулянтів (хімічних речовин, що забезпечують випад зважених часток в осад). Суть методу, заснованого на отриманні коагулянтів за допомогою електролізу, полягає в анодному розчиненні металу (зазвичай алюмінію або заліза) у водному середовищі з подальшим утворенням відповідного гідроксиду  $[Al(OH)_3]$  або  $Fe(OH)_3$ . Пластинки гідроксиду, практично нерозчинного у воді, своєю поверхнею поглинають зважені частинки і разом з ними випадають в осад.

Електрокоагуляцію застосовують для очищення природних і стічних вод. У електрокоагулятор алюмінієві або залізни пластини-електроди збирають в пакети з міжелектродною відстанню 10...12 мм. Оптимальна густина струму 10...40 А/м<sup>2</sup>. Переваги електрокоагуляції перед традиційною реагентною коагуляцією: економія реагенту, простота обслуговування, можливість повної автоматизації.

Комплексне очищення та знезараження питної води на пасовищах, фермах і в селищах, при добовому споживанні близько 10 м<sup>3</sup>, може здійснюватися в електро-хімічній установці УВ-0Д. Установка включає в себе фільтр-електролізер для електрокоагуляції тонкодисперсних, в тому числі бактеріальних, забруднень; гіпохлоритний електролізер для знезараження води; срібний електролізер для консервування води. Вода після обробки іонами срібла зберігає свої властивості більше місяця. Споживана потужність установки 2,5 кВт.

**Електроосмос** - це рух рідини через капіляр або пористу діафрагму при накладенні зовнішнього електричного поля. Сутність даного явища, відкритого в 1807 р російським хіміком Ф. Ф. Рейссом, можна пояснити наступним чином. На кордоні контакту двох фаз (твердої і рідкої) за рахунок нерозподілу електричних зарядів утворюється так званий подвійний електричний шар. Його можна уявити у вигляді конденсатора, відстань між обкладками якого становить лише кілька молекулярних шарів. Одна з обкладок такого конденсатора - це заряди на поверхні твердого тіла, інша -

заряди в рідині. Якщо вздовж кордону контакту докласти різницю електричних потенціалів від зовнішнього джерела, то заряджений шар рідини під дією зовнішнього поля буде прагнути переміститися в бік протилежного (порівняно зі знаком заряду цього шару) полюса джерела. За рахунок внутрішнього тертя рух зарядженого шару передається сусіднім верствам незарядженої рідини. В результаті виникає рух рідини під дією електричного поля відносно твердої фази.

**Електродіаліз** - перенесення іонів під дією електричного поля через іоноселективні мембрани. Дані мембрани, виготовлені зі спеціальних іонообмінних матеріалів, містять високу концентрацію нерухомих (фіксованих) іонів, хімічно пов'язаних з каркасом мембрани, і тому пропускають іони лише одного знаку заряду. Основна область застосування електродіалізу - опріснення води.

Сутність електродіалізу розглянемо на прикладі найпростішого електродіалізатора з трьома камерами (рис. 12.1).

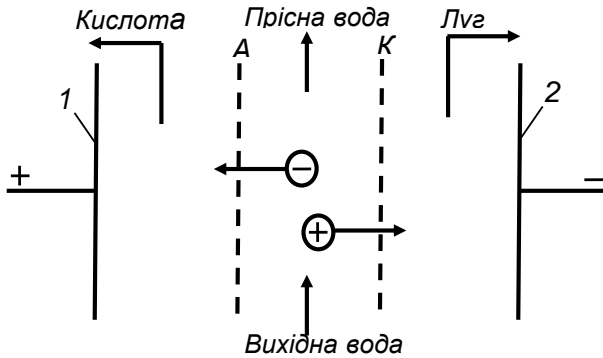


Рис. 12.1. Схема трикамерного електродіалізатора:  
1 - анод; 2 - катод; А - аніонітова мембрана; К - катіонітова мембрана

Середня камера відділена від бічних іоноселективними мембранами А і К. У середню камеру подається вихідна опріснювана вода. У бічних камерах розташовані електроди - анод 1 і катод 2, до яких підведена постійна електрична напруга. Катіони (+) розчинених солей, що знаходяться в опріснюваній воді, рухаються під дією електричного поля в напрямку катода, а аніони (-) рухаються в напрямку анода. Катіонітова мембрана К в електричному полі проникна лише для катіонів, аніонітова мембрана А - лише для аніонів. Тому солоні вода в середній камері опріснюється. В анодній камері промивна вода підкислюється, в катодній - підлужується.

В умовах сільськогосподарського виробництва, особливо на пасовищах, електродіалізні установки використовують для опріснення води (табл. 12.1).

Табл. 12.1

Основні техніко-економічні дані деяких електродіалітичних установок  
сільськогосподарського призначення

Тип установки	Продуктивність, м <sup>3</sup> /г	Вміст солей у воді, г/л		Питома затрата електроенергії, кВт·г/м <sup>3</sup>
		вихідній	прісній	
ЕОУ-НІПМ-12	0,5	4	0,85	1,5
СЕХО-2	0,15	10	1	7
ЕОСХ-2М	3,5	7	1	2,3

Розсолення і зназараження ґрунтів. При розсолненні з верхнього шару ґрунту видаляють надлишок шкідливих солей, що пригнічують розвиток культурних рослин і знижують врожайність останніх або роблять їх виростання взагалі неможливим.

Найпоширеніший метод розсолення ґрунтів - їх промивка прісною водою. Залежно від вмісту токсичних солей капітальні промивки тривають 1...2 роки і на 1 га потрібно 5...30 тис. м<sup>3</sup> прісної води.

Інтенсивність розсолення ґрунту можна підвищити, пропускаючи через нього постійний електричний струм певної густини. При цьому за рахунок електроосмосу підвищується фільтраційна здатність засоленого ґрунту, а в результаті електролізу змінюється рН середовища, що збільшує розчинність солей. Крім того, під дією електричного поля істотно підвищується вологопровідність ґрунту. Ці та інші чинники посилюють витіснення розчинених токсичних солей з верхнього шару ґрунту в нижні шари, звідки ці солі відводяться дренажною системою.

Багаторічні експерименти в лабораторних і польових умовах показали, що при використанні для розсолення ґрунтів постійного електричного струму істотно скорочується період меліорації (у кілька разів), зменшується витрата прісної води (приблизно в 2 рази) і прискорюється господарське освоєння ґрунтів.

У польових умовах електромеліорацію проводять наступним чином. Поле, яке підлягає розсолненню, попередньо готують до промивки, використовуючи звичайну технологію. Потім на виділених ділянках (чеках) монтують електроди (анод і катод), в якості яких найчастіше застосовують металеві труби або стрижні діаметром 35...70 мм. Глибина закладки катодів (3...5 м) зазвичай більше, ніж анодів (0,6...1,8 м). Це пояснюється бажанням хоча б частково поєднати напрямком електроосмотичного потоку води, що йде до катода, з вертикальним напрямком гідравлічної фільтрації, зумовленої дією сили тяжіння. При вертикальному розташуванні електродів аноди і катоди часто розміщують рядами. Відстань між однойменними електродами в ряду становить зазвичай 10...20 м, між рядом катодів і рядом анодів - 20...110 м.

Після заповнення чеків водою, лінії однойменних електродів підключають до випрямного пристрою. Необхідна напруга постійного

струму становить десятки вольт, густина струму в ґрунті -  $1...10 \text{ А/м}^2$ , витрата електроенергії -  $5...20 \text{ тис. кВт}\cdot\text{год}$  на 1 га.

Після того як розсолення закінчено і поле підсохло, демонтують електричну схему, витягують з ґрунту електроди і готують поле до посіву.

У парниках і теплицях необхідно періодично проводити стерилізацію ґрунту. Ґрунт стерилізують на глибину 0,25м у теплицях і 0,12...0,15м – у парниках. Застосовують електродний спосіб електронагрівання ґрунту. Для цього використовують стаціонарні або пересувні установки, які є системою електродів зі сталєних пластин, розташованих на відстані 0,2...0,25м один від одного. Досліди показали, що фітопатогенні гриби в ґрунті гинуть при температурі  $55...65^\circ\text{C}$ .

## **12.2. Використання біологічної дії електричного струму в сільсько-господарському виробництві**

**Боротьба з бур'янами.** При досить великій густині струму його дія на рослину стає пригнічуючою, що може бути використано для боротьби з бур'янами. Загальним для багатьох із запропонованих технічних рішень є використання мобільних пристроїв на базі трактора, від валу відбору потужності якого приводиться в обертання електричний генератор, підключений до первинної обмотки підвищувального трансформатора. Виводи вторинної обмотки останнього з'єднують з електродами: навісними, що переміщуються над поверхнею ґрунту, і (або) заземленими, що переміщуються в товщі ґрунту або по його поверхні. Електричний струм проходить через ґрунт і кореневу систему рослин.

При використанні для боротьби з бур'янами трифазного змінного струму промислової частоти в якості навісних електродів застосовують пластини і стрижні з шириною захвату  $50...55 \text{ см}$ , заземлених - катки діаметром  $10 \text{ см}$  і масою  $6,6 \text{ кг}$ . Встановлені оптимальні умови обробки, з точки зору затрат електроенергії та ефективності винищення бур'янів: напруга між електродами -  $2...5 \text{ кВ}$ , швидкість переміщення електродної системи -  $1...4 \text{ км/год}$ , термін обробки - до досягнення бур'янами фази старіння при висушеному верхньому шарі ґрунту (при цьому питомий електричний опір рослинної тканини мінімальний, а ґрунту - максимальний). При питомих затратах електроенергії  $20...90 \text{ кВт}\cdot\text{год/га}$  засміченість оброблених ділянок знижувалася на  $80...90 \%$ .

**Електроплазмоліз рослинної сировини.** Плазмоліз - відшарування протопласта клітини від її оболонки, що супроводжується стисненням протоплазми. У деяких межах цей процес є зворотним, проте при досить сильному впливі первинні властивості протоплазми не відновлюються, і клітина гине. Після загибелі клітини рідина, біологічно пов'язана з нею, виходить до міжклітинної зони.

Плазмоліз може бути досягнутий механічними, термічними, електричними та іншими методами. *Електроплазмоліз* - створення в клітці плазмолізу шляхом впливу на неї електричного струму.

Для електроплазмолізу використовують змінний струм промислової і підвищеної частоти і імпульси струму постійної полярності. Постійний струм не знаходить практичного застосування через можливість розкладання продукту.

Електроплазмоліз рослинної сировини здійснюється в електроплазмолізаторах. Найбільш поширеним конструктивним типом електроплазмолізатора є валковий. Він являє собою два встановлених з деяким зазором металевих валка-електрода, які змонтовані горизонтально на станині і обертаються в підшипниках назустріч один одному. Електроплазмоліз застосовують в харчовій промисловості для збільшення виходу соку при пресуванні рослинної сировини (плодів, ягід та ін.). Перспективним є застосування електроплазмолізу, як інтенсифікуючого фактора, при заготівлі сухих кормів.

Відомо, що сушіння трави супроводжується втратою поживних речовин, що містяться в ній. Наприклад, при заготівлі сіна способом природного сушіння трави у полі втрачається 25...50% поживних речовин. Щоб зменшити ці втрати, необхідно прискорювати сушіння.

Швидкість сушіння рослин у великій мірі визначається формою зв'язку вологи з матеріалом. Живі клітини чинять опір висушуванню, так як у них значна частина вологи біологічно пов'язана в протоплазмі. Якщо яким-небудь шляхом зруйнувати клітину, то біологічно пов'язана в ній волога переходить у вільну вологу, яку надалі можна легко випарувати. Встановлено, що швидкість сушіння «неживої» трави (зволоженого сіна) в середньому на 30% більша швидкості сушіння свіжої трави тієї ж початкової вологості. Отже, одним із шляхів прискорення сушіння є припинення життєдіяльності рослин до початку сушіння, для чого може бути використаний електроплазмоліз.

Для інтенсифікації природного сушіння трави у полі доцільно поєднати електроплазмоліз на змінному струмі зі скошуванням і плющенням трави.

В установці (рис. 12.2) трава, скошена самохідним агрегатом, подається на транспортер, стрічка 8 якого виконана з ізоляційного матеріалу. Трава надходить під заземлений ролик 2, потім під копіюючий 4, після чого проходить під електродом 6 і піддається серії іскрових розрядів. Напруга від генератора імпульсів прикладається між електродом розрядника і землею.

Іскра пробиває зовнішній шар стебла рослин. Оскільки електричний опір стрічки набагато більший опору рослин, імпульс струму провідності проходить по рослині і через ролик 2 йде в землю. Струм руйнує живі клітини рослини, причому найбільші пошкодження спостерігаються в серцевині стебла, що дуже важливо для вологовіддачі трави при сушінні, оскільки вологу з внутрішніх шарів рослини видаляти важче, ніж з поверхні. Пошкоджені клітини вже не здатні утримувати пов'язану вологу, яка переходить у вільну і проникає в міжклітинники.

Після іскрової обробки трава надходить на плющення гладкими вальцями 11 при тиску 0,15 МПа. В результаті плющення стебла утворюються поздовжні тріщини, через які видаляється вільна волога, що виділилася всередині стебла.

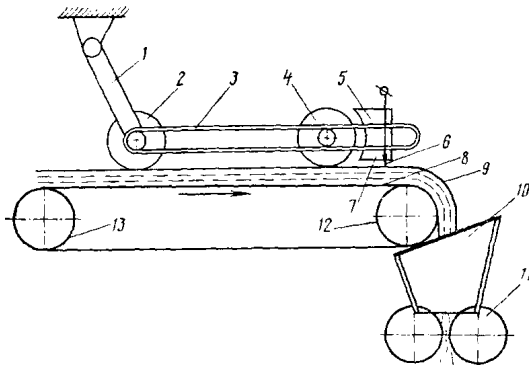


Рис. 12.2. Схема установки для спільної електроіскрової і механічної обробки трави перед сушінням:

1 - тяга; 2 - заземлений ролик; 3 - ізолююча тяга; 4 - копіюючий ролик; 5 - ізоляційний корпус; 6 - електрод розрядника; 7 - отвір; 8 ізоляційна конвеєрна стрічка; 9 - оброблювана трава; 10 - бункер; 11 - плющильні вальці; 12 і 13 - барабани транспортера

Розроблено дослідні зразки електроплазмолізатора-косарки на базі косарки-плющилки КПВ-3,0. Джерелом живлення вальців електроплазмолізатора служить бензоелектричний агрегат в комплекті з підвищувальним трансформатором. Напруженість електричного поля в зоні обробки досягає 60...75 кВ/м. Порівняльні випробування показали, що при використанні електроплазмолізатора тривалість природного сушіння трави зменшується в 1,3...2 рази, а вміст каротину в ній при кінцевій вологості 18 % на 50 % вищий, ніж при використанні лише косарки КПВ-3,0.

Електроплазмоліз ефективно застосовувати для інтенсифікації та штучного сушіння кормових трав: загальні витрати енергії на весь технологічний процес сушіння знижуються на 10...40 %, продуктивність сушильного агрегату збільшується на 16...50 %.

Витрата електроенергії при електроплазмолізі трави становить 1,7...2,1 кВт·год на 1 т початкової маси.

**Обробка вологих кормових матеріалів.** Обробка вологих кормових матеріалів підвищує ефективність їх використання. Електрообробку подрібненої і зволоженої 2% содово-сольовим розчином кальцинованої соди і кухонної солі соломи проводять в електродних камерах струмом низької частоти протягом 6...8хв при густині струму  $(0,1...0,3) \cdot 10^4 \text{ А/м}^2$ . У результаті обробки вміст кормових одиниць підвищується в 1,5...2 рази, і в стільки ж разів зменшується бактеріцидна забрудненість.

Обробка електричним струмом фуражного зерна підвищує його перетравлюваність і засвоюваність на 10...15%. За допомогою електричного струму можна запарювати картоплю, обробляти харчові відходи, кормосуміші тощо.

**Електрична обробка насіння.** Передпосівну обробку насіння проводять



для активізації в ньому фізико-хімічних реакцій, що сприяє інтенсивному засвоєнню зародком насінини живильних речовин із ґрунту. При цьому прискорюється проростання насіння, зростає інтенсивність фотосинтезу, а в несприятливих умовах рослини стають стійкішими і дають підвищені врожаї. Поряд з агротехнічними методами поліпшення посівних якостей насіння пропонуються електротехнологічні способи: обробка іонними потоками в полі коронного розряду, ультрафіолетовими та інфрачервоними променями, мікрохвильовими електричними полями. Один з найбільш простих та ефективних методів передпосівної обробки насіння – дія на нього електричного поля промислової частоти.

Установка для передпосівної обробки насіння складається з приймального бункера, з якого зерно за допомогою ковшового елеватора подається в робочу камеру 2 (рис. 12.3).

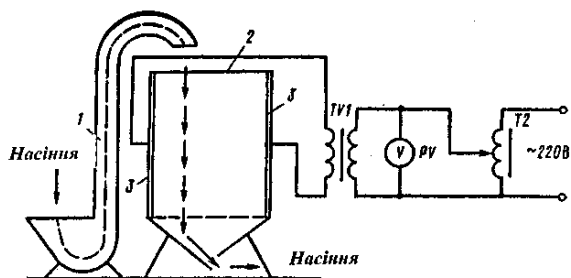


Рис. 12.3. Схема установки для передпосівної обробки насіння:

1 – завантажувальний пристрій; 2 – робоча камера; 3 – електроди

Зерно в ній рухається під дією сили тяжіння, а його вихід і тривалість обробки регулюють, змінюючи продуктивність вивантажувального пристрою. Робоча камера – це система ізольованих один від одного металевих електродів 3, на які подається живлення від трансформатора ТУ1, який забезпечує напруженість електричного поля в робочій камері 1...4 кВ/см.

Установка проста в обслуговуванні, витрати електроенергії не перевищують 0,2кВт·год/т. За даними ВІЕСГ під час обробки насіння зернових культур в електричному полі промислової частоти напруженістю 2...4кВ/см і експозицією 10...120с урожайність зернових культур підвищується на 10...20%.

**Мікрохвильові технології в аграрно-промисловому комплексі.** Слід відзначити, що дослідження ефектів, що виникають під час дії електромагнітного поля, сягають середини ХХ століття. У 50-60-ті роки в США та в інших країнах Західної Європи з'явилися мікрохвильові печі для термічної обробки харчових продуктів, що дало поштовх дослідженням щодо застосування мікрохвильової енергії в сільському господарстві.

Програмою досліджень за проектом УНТЦ (Українського науково-

технологічного центру), розпочаю в 2000 році, передбачено виконати комплекс робіт щодо вивчення впливу мікрохвильового поля за наступними напрямками:

1. Біостимуляція насіння польових культур мікрохвильовим полем.
2. Вплив мікрохвильового поля на фітопатогени збудників небезпечних хвороб насіння злакових і соняшнику та комах-шкідників хлібних запасів.
3. Вплив мікрохвильового поля на основні біохімічні і технологічні показники якості насіння.
4. Вплив мікрохвильового поля на технологічні властивості зерна пшениці.
5. Вивчення механізму впливу мікрохвильового поля на біологічні об'єкти.

Для виконання цих досліджень були залучені висококваліфіковані наукові співробітники профільних науково-дослідних і спеціальних закладів: Південний філіал відділення промислової радіоелектроніки Міжнародної академії інформатизації, Селекційно-генетичний інститут Національного центру насінньоведення і сортовивчення Української академії аграрних наук.

На основі численних досліджень вищевказаними закладами зроблені наступні висновки:

1. Біостимуляція насіння злакових, зернобобових, олійних, круп'яних культур за допомогою мікрохвильового поля - один із суттєвих факторів підвищення їх урожайності.

2. Кожна культура, сорт, гібрид мають свої сприятливі режими обробки насіння і реакції на дію мікрохвильової енергії. Як засвідчили польові дослідження, найбільш чутливі на мікрохвильову енергію овочеві культури: їх урожай, в порівнянні з контролем, підвищується до 450%. Далі йдуть зернобобові (до 51%), круп'яні (до 25%), олійні (до 21%) і злакові культури (від 3,3 до 32% і більше).

3. Позитивний ефект дії мікрохвильового поля на насіння злакових, олійних та інших культур зберігається протягом 3...5 і більше місяців, що дозволяє проводити передпосівну мікрохвильову обробку насіння задовго до посіву.

4. Мікрохвильове поле суттєво поліпшує посівні якості насіння практично всіх аграрних культур, що вирощуються в Україні. Під його дією схожість насіння, порівняно з вихідною, підвищується на 18% і більше. При цьому некондиційне насіння переходить у категорію кондиційного, що має важливе практичне значення, бо дозволяє зберігати без втрат насіннєві ресурси країни.

5. Мікрохвильове поле згубно діє на фітопатогени-збудники основних захворювань насіння злакових і соняшника, а також на складських комах, що відкриває перспективу безпестицидного обеззаражування насіння і змінює таким чином стратегію зерновиробництва країни.

6. Мікрохвильове поле стимулює процеси біосинтезу в насінні і вирощуваннях із нього рослин, що в кінцевому результаті позитивно впливає на кількісні та якісні показники врожаю.

7. Мікрохвильове поле поліпшує технологічні та хлібопекарські властивості зерна пшениці, що має важливе народногосподарське значення.

8. Проведені комплексні дослідження щодо вивчення впливу мікрохвильового поля на процеси біостимуляції насіння аграрних культур показали перспективність мікрохвильової технології як екологічно чистої, ефективною та економічною, сприяючої підвищенню врожайності практично всіх аграрних культур і значному поповненню продовольчих ресурсів країни.

Для передпосівної біостимуляції і знезаражування насіння розроблена мікрохвильова установка «Мікростим 1»: потужність магнетрона – 1500Вт; генерована частота – 2450МГц; кількість магнетронів – 2; спосіб охолодження магнетрона – рідинний; продуктивність – 900...1200кг/год.

Багатофункціональна мікрохвильова фермерська установка КТ-3 може здійснювати функції: передпосівну обробку насіння практично всіх видів сільськогосподарських культур; холодну пастеризацію (обробку мікрохвильовим полем) фруктів, овочів, соків, м'ясних продуктів, що дозволяє збільшити строки зберігання без застосування холодильної техніки; дезінсекція сільськогосподарської продукції та її обеззаражування; сушіння сільськогосподарської продукції; обробка фруктів, овочів, картоплі під час закладання їх на довгострокове зберігання (збереження цибулі – 100%, картоплі – 93...95%).

#### *Технічні характеристики мікрохвильової установки КТ-3*

<i>Продуктивність</i>	<i>1000кг/год</i>
<i>Споживана потужність від мережі 220В, 50Гц</i>	<i>до 5кВт</i>

Як засвідчили дослідні випробування, вміст нітратів зменшується в дватри рази, вміст цукру і каротину збільшується на 10...20%, проростання насіння прискорюється на 10...20% із збільшенням біоенергетики до 40% і дозрівання рослин на 8...12 днів раніше.

### **12.3. Електромагнітна обробка матеріалів в АПК**

Вплив магнітного поля на живі організми вивчено ще недостатньо. Однак у сільському господарстві магнітне поле застосовують для очищення насіння проса та багаторічних трав від бур'янів, видалення залізних предметів з кормів та шлунку великої рогатої худоби, для магнітної обробки води тощо. У перерахованих вище процесах використовують електромагніти та постійні магніти. Постійні магніти прості за конструкцією, дешеві, для них не потрібно джерел живлення. Однак їх магнітне поле з часом зменшується, а регулювання магнітної індукції пов'язане з великими труднощами. Цих недоліків позбавлені електромагніти.

**Магнітне очищення насіння.** Для очищення насіння проса та багаторічних трав від бур'янів використовують машину ЕМС-1А (електромагнітний сепаратор). Насіння перед очищенням змішують з магнітним порошком. До гладенької поверхні насіння культурних рослин порошок не пристає, а шорстка поверхня насіння бур'янів добре утримує порошок. Оброблене магнітним порошком насіння надходить на поверхню

барабана, що обертається. Барабан виготовлений з неферомагнітного матеріалу (латуні). В середині барабана вміщено електромагніт, який займає приблизно половину його внутрішньої поверхні. Насіння бур'янів затримується на поверхні барабана і поступає у бункер, розташований під барабаном. Насіння культурних рослин зісковзують з барабана значно раніше і потрапляють в інший бункер.

На рис. 12.4 показано схему магнітної сепарації насіння за структурою поверхні, яка складається з попередньої підготовки насіння і пропускання його над магнітним барабаном.

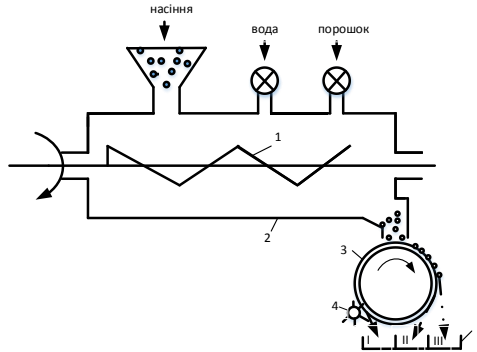


Рис. 12.4. Схема магнітної сепарації зерна:

1 – шнек; 2 – змішувальна камера; 3 – магнітний барабан; 4 – щітка; 5 – класифікатор.

**Магнітне очищення кормів від залізних предметів.** У концентровані та інші види кормів можуть потрапляти залізні предмети (цвяхи, гайки тощо). Тому корми доводиться очищати від металевих предметів. Суть такого очищення полягає в тому, що насипані тонким шаром корми переміщують під полюсами електромагнітів або постійних магнітів. При цьому металеві предмети притягуються до полюсів магнітів і таким способом відокремлюються від корму.

**Видалення залізних предметів зі шлунку великої рогатої худоби.** Поїдаючи корм, корови часто проковтують дрібні металеві частини. Потрапивши в шлунок, металеві предмети можуть поранити оболонку шлунку і спричинити хворобу.

Для видалення металевих предметів зі шлунку коровам періодично вводять через рот і стравохід сильний електромагніт, виготовлений у вигляді стержня. Металеві предмети притягуються до намагніченого стержня і разом з ним їх витягують зі шлунку.

**Магнітна обробка води.** Під час роботи електричних котлів на їх внутрішніх стінках відкладається накип. Для зменшення відкладання накипу застосовують магнітну обробку води. Для цього воду з невеликою швидкістю пропускають через апарат (рис. 12.5), в якому чергується полярність

магнітного поля.

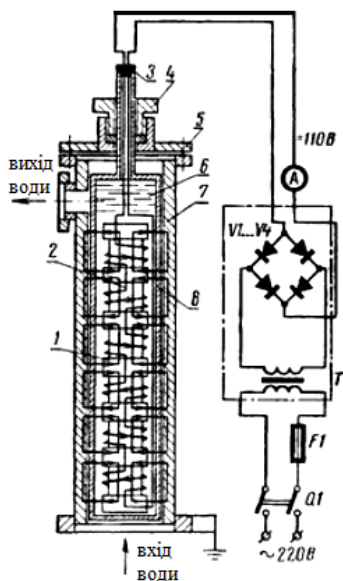


Рис. 12.5. Апарат для магнітної обробки води:

1 – kern; 2 – котушка електромагніту; 3 – пробка; 4 – штуцер; 5 – кришка; 6 – трансформаторне масло; 7 – корпус; 8 – латунний кожух

У корпусі 7 апарата розміщена котушка електромагніту 2, з кільцевими пазами, в яких розташовані секції. Котушка закрита кожухом 8, заповненим трансформаторним маслом. Вода протікає через зазор між кожухом і корпусом знизу вгору. Зазор не повинен перевищувати 10мм, бо при збільшенні зазору сильно зростає опір магнітного поля. Температура води має становити 60...70°C.

Фізичну суть магнітної обробки води спрощено можна пояснити наступним чином. При пропусканні води через магнітне поле, полярність якого змінюється, у воді утворюються центри кристалізації солей. Тому при нагріванні такої води солі кристалізуються і випадають на дно котла. У необробленій у магнітному полі воді таких центрів кристалізації немає, тому створюються сприятливі умови для кристалізації солей на стінках котла.

Обробляти в магнітному полі воду слід безпосередньо перед подаванням її в котел, бо утворені центри кристалізації нестійкі і поступово розпадаються.

Загальна жорсткість оброблюваної води не повинна перевищувати 12...14мг-екв/л, а вміст солі – 1100мг/л. Із зростанням жорсткості води ефективність магнітної обробки значно зменшується. Швидкість води має

становити 0,4...1м/с, напруженість магнітного поля 120...150кА/м.

Вода, оброблена в магнітному полі, має й інші корисні властивості. При поливанні такою водою підвищується енергія проростання та урожайність цукрового буряку, рису, гороху, овочів.

#### Питання для самоперевірки

1. Що таке електроліз і де він використовується?
2. Що таке електрокоагуляція і особливості її використання?
3. В яких технологічних процесах використовується електроосмос?
4. Розкрийте сутність і сферу застосування електродіалізу.
5. Для чого проводять передпосівну обробку насіння?
6. Назвіть електротехнологічні методи передпосівної обробки насіння?
7. Яким чином насіння обробляється струмом промислової частоти?
8. В яких процесах і для обробки яких матеріалів застосовується електричний струм?
9. Що ви знаєте про мікрохвильові технології, які застосовуються в агропромисловому комплексі?
10. Для чого і як проводять обробку вологих кормових матеріалів, знезараження ґрунту і гною, електророзсолення ґрунту, електроплазмоліз рослинної сировини?
11. Поясніть принцип дії магнітних сепараторів.
12. В яких технологічних процесах використовують магнітні поля?
13. З якою метою та яким чином воду обробляють магнітним полем?

## 13. ПОБУТОВІ ЕЛЕКТРОУСТАНОВКИ

### 13.1. Нагрівальні побутові електроустановки

У побуті сільського населення найбільш поширені наступні електронагрівальні установки і прилади: праски, паяльники, електричні плити, електричні чайники, електросамовари, кип'ятильники, електроводонагрівники, електричні радіатори, електричні каміни, холодильники тощо.

Нагрівальні елементи цих установок і приладів виготовляють з високоомних сплавів (ніхром, фехраль). Електричною ізоляцією служать периклаз, стеатит, слюда та фарфор, а теплоізоляцією – азбест, азбослюда, шамот, шлаковата тощо.

Найбільш поширеними побутовими електронагрівальними приладами є **праски**. Їх поділяють на дві групи: звичайні, масою не більше 3кг, та малогабаритні, масою до 0,8кг. Випускають праски з терморегуляторами, терморегуляторами та зволожувачами, без терморегуляторів. Температура робочої частини (підшови) праски регулюється залежно від тканини, яку потрібно прасувати, в межах 80...240°C. Необхідну температуру нагрівання праски встановлюють за допомогою лімба біметалічного терморегулятора. Для прасування повинні забезпечуватися діапазони температури: 60 ... 90 °С; 100 ... 120; 160...200 °С

Підшови прасок виготовляють з чавуну, сталі та алюмінію.

В якості нагрівачів використовують ТЕНи, а також плоскі нагрівальні елементи на міканітовій основі з ніхромовим або фехралевим дротом, ізольованим за допомогою слюди та інших ізоляційних матеріалів.

На рис. 13.1 зображено принципіальну електричну схему праски. Нагрівальний елемент *ЕК* може виготовлятися у вигляді пластини з міканіту з намотаним на неї ніхромовим чи фехралевим дротом (стрічкою), трубчастого нагрівника або спіралі з ніхрому чи фехралю з надітими на неї фарфоровими бусами тощо.

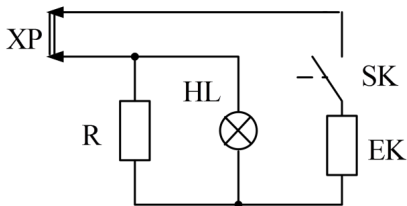


Рис. 13.1. Принципіальна електрична схема праски

Під час вмикання праски в електричну мережу загоряється низьковольтна сигнальна лампа *HL*, ввімкнена паралельно до невеликого баластного опору. Лампа вимикається, коли температура підшови праски досягне заданого значення.

Для опалення приміщень застосовують електричні радіатори, електричні каміни та інші нагрівальні електричні прилади.

**Електричні радіатори** складаються з трубчастого електронагрівника, вміщеного в корпус радіатора, залитого трансформаторним маслом. Нагріте

трансформаторне масло циркулює в середині корпусу і повільно виділяє тепло в навколишнє середовище.

**Електричні каміни** мають вигляд металевго ящика, в який вмонтовані нагрівальні спіралі, намотані на керамічні стержні.

**Електричні плити** мають чавунні конфорки з електронагрівниками потужністю 500, 800 і 1000Вт і духову шафу. Триконфоркові електроплити з духовою шафою мають потужність 1,3...5,6кВт. Потужність конфорок регулюється перемикачами вручну, а у шафі – автоматично біметалевими терморегуляторами.

Для нагрівання води застосовують кип'ятильники з нагрівальними елементами типу ТТН та **електроводонагрівники**. На рис. 13.2 зображено будову (а) та принципіальну електричну схему (б) електричного електроводонагрівача.

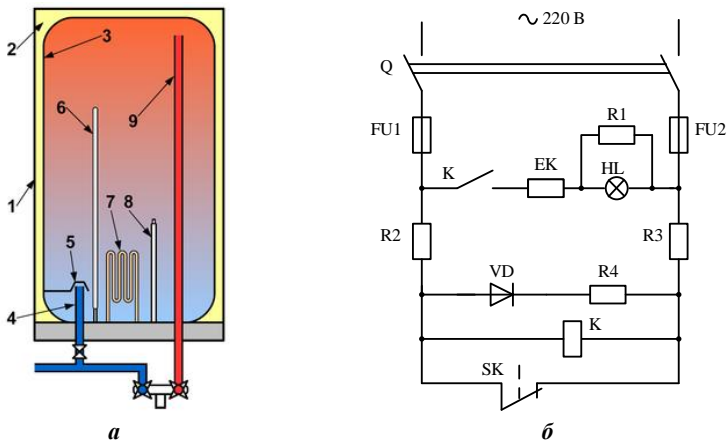


Рис. 13.2. Електричний водонагрівник:

а – будова; б – електрична схема; 1 – зовнішній кожух; 2 – теплоізоляція; 3 – водонагрівальна ємкість; 4 – вхід холодної води; 5 – розсікач; 6 – магнісвий анод; 7 – нагрівний елемент; 8 – трубка термодатчику; 9 – вихід гарячої води.

Водонагрівник має резервуар місткістю 40л і трубчастий нагрівальний елемент потужністю 1,25кВт. До водопровідної мережі водонагрівник приєднується через штуцер 5. Температура води підтримується автоматично в межах  $+85 \pm 5^\circ\text{C}$ . Бак водонагрівника виготовлений з нержавіючої сталі та зверху вкритий теплоізоляцією. Відводиться гаряча вода через штуцер 3 під тиском холодної води. Вмикають водонагрівник в електричну мережу рубильником  $Q$ . Якщо температура води нижча  $+85^\circ\text{C}$ , то контакт  $SK$  ртутного термометра розімкнений. При цьому котушка реле  $K$  не буде закороченою, реле  $K$  спрацює і ввімкне нагрівальні елементи. Коли вода нагріється до температури  $+85^\circ\text{C}$ , то контакт  $SK$  замкнеться і закоротить котушку реле  $K$ , що призведе до вимикання нагрівального елемента.



Електронагрівальні побутові прилади встановлюють на вогнестійкі підставки. Поблизу не повинно бути матеріалів, які легко займаються при нагріванні.

Електричні кип'ятильники вмикають в електромережу лише за умови занурення у воду.

### **Електричні плити та інші прилади для приготування їжі.**

Електроплити можуть бути стаціонарними і переносними потужністю 3,2...8кВт з 2...4 конфорками, жарочними шафами, шафами для сушіння кухонного посуду. Конструкція електроплит за компонованням аналогічна традиційній конструкції газових плит. Конфорки – це круглі (діаметром 145...180мм) закриті пресовані або литі нагрівні елементи (зі спіралями або ТЕНами), які мають 5...7 ступенів регулювання потужності. Регулювання здійснюють перемикачами, встановленими на передній стінці плити. Жарочні шафи (духовки) обладнані ТЕНами. Промисловість випускає електроплити розмірами 0,85x0,6x0,6м кожна з діапазоном регулювання температури в жарочній шафі від 50 до 300°C. Друга після букв цифра в марці позначає кількість конфорок, третя цифра – номінальну потужність, кВт.

Все більше розповсюдження отримують надчастотні побутові електроплити. Це плити прямої дії, в них харчові продукти нагріваються електромагнітними хвилями частотою 2300...2500МГц. У таких плитах тривалість приготування блюд скорочується в десятки разів при значному підвищенні їх якості, робота їх повністю автоматизована.

**Мікрохвильова піч** (надвисокочастотна піч, МХП, НВЧ-піч) – побутовий електроприлад для швидкого приготування або швидкого підігріву продуктів харчування, а також для їх розморожування. Мікрохвильова піч, загальний вигляд якої наведено на рис. 13.3, є одним з найпопулярніших побутових електроприладів.

На відміну від інших пристроїв у мікрохвильовій печі розігрів продуктів відбувається не з поверхні, як у класичній печі, а в більшій частині об'єму, оскільки мікрохвилі (на частоті 2450МГц) глибоко проникають майже у всі харчові продукти, внаслідок чого час приготування їжі істотно скорочується.



Рис. 13.3. Мікрохвильова піч

Принцип дії мікрохвильової печі будується на обробці продукту, вміщеного всередину приладу, мікрохвилями (НВЧ-випромінювання). Ці хвилі і нагрівають їжу. Мікрохвилі є однією з форм електромагнітної енергії, як і світлові хвилі або радіохвилі. Це дуже короткі електромагнітні хвилі, які переміщуються зі швидкістю світла (299792км/с).

До складу продуктів харчування входять багато речовин: мінеральні солі, жири, цукор, вода. Щоб нагріти їжу за допомогою мікрохвиль, необхідна присутність у ній дипольних молекул,

тобто таких, на одному кінці яких є позитивний електричний заряд, а на іншому – негативний. Подібних молекул в їжі досить – це молекули жирів і цукрів, але головне, що диполем є молекула води – найпоширенішої у природі речовини. Кожен шматочок овочів, м'яса, риби, фруктів містить мільйони дипольних молекул.

При відсутність електричного поля молекули розташовані хаотично. В електричному полі вони вибудовуються строго по напрямку силових ліній поля, «плюсом» в один бік, «мінусом» в інший. Варто полю поміняти напрям на протилежний, як молекули тут же перевертаються на 180°.

Магнетрон, який містить кожна мікрохвильова піч, перетворює електричну енергію в надвисокочастотне електричне поле частотою 245МГц або 2,45ГГц, яке і взаємодіє з молекулами води в їжі. Мікрохвилі «бомблять» молекули води в їжі, змушуючи їх обертатися з частотою в мільйони разів за секунду, створюючи молекулярне тертя, яке і нагріває їжу. Нагрівання їжі надвисокочастотним полем руйнує молекули речовин їжі, розриваючи або деформуючи їх в той самий спосіб, що і нагрівання будь-яким іншим способом. Перевагою НВЧ-печей є швидкість приготування, зберігання в їжі вмісту деяких вітамінів і мінеральних речовин та економічність. До негативних сторін слід віднести необхідність використання спеціального (неметалевого та неметалізованого) посуду, а також небезпеку потрапляння в їжу осколків скла у випадку застосування посуду з металевим малюнком, що інструкція по використанню до будь-якої НВЧ-печі забороняє. Також можливі опіки при необережному користуванні, оскільки посуд від НВЧ-хвиль, на відміну від їжі, безпосередньо не нагрівається.

**Індукційна плита** – це електрична кухонна плита (рис. 13.4), що розігріває металевий посуд індукційними вихровими струмами, які створені високочастотним магнітним полем.



Рис. 13.4. Індукційна плита

При роботі з індукційною плитою необхідно використовувати спеціальний посуд, виготовлений з матеріалу із відповідними характеристиками, який в змозі ефективно поглинати енергію електромагнітних полів. Такими характеристиками є питомий опір і магнітна

проникність (впливає на глибину скін-шару). Всупереч поширеній помилці, матеріал зовсім не зобов'язаний володіти феромагнітними властивостями, однак на практиці, для високочастотних струмів з частотами 20...60кГц, що використовуються в індукційних плитах, відповідним матеріалом виявилася звичайна сталь, тому посуд для індукційних печей можна перевіряти магнітом. Сучасні індукційні плити автоматично розпізнають придатний посуд і лише у цьому випадку включають магнітне поле.

Індукційна плита за своїм принципом роботи подібна до звичайного трансформатора, де первинною обмоткою служить індукційна котушка, яка міститься під склокерамічною поверхнею плити. Котушкою протікає електричний струм, частота якого становить 20...60кГц. Вторинною обмоткою цього, так званого, трансформатора є посуд, який ми ставимо на плиту. У дніщі посуду створюються струми індукції, які його нагрівають, а тепло від посуду за допомогою теплопровідності передається його вмісту.

**Прилади мікроклімату.** Оптимальні параметри мікроклімату в житлових й адміністративних приміщеннях досягаються, головним чином, за допомогою нагрівних приладів і побутових кондиціонерів. Нагрівними приладами, що призначені для додаткового обігріву приміщень, є електричні каміни, конвектори, радіатори та ін.

**Каміни** – це електроприлади з передачею теплоти випромінюванням (рис. 13.5). Вони мають нагрівні елементи потужністю 800-1250Вт у вигляді відкритих або закритих (у кварцевих трубках) спіралей з відбивачами і декоративним оздобленням.

**Конвектори** – швидкодіючі опалювальні електроприлади, призначені для нагрівання повітря природною конвекцією від відкритих спіральних нагрівників або ТЕНів (рис. 13.6). Потужність їх знаходиться в межах 800...2500Вт.



Рис. 13.5. Загальний вигляд побутового каміна



Рис. 13.6. Загальний вигляд побутового конвектора

*Електрорадіатори* – опалювальні

прилади з теплопередачею, конвекцією і випромінюванням від поверхні металевого корпусу, заповненого маслом (рис. 13.7). Всередині корпусу відбувається природна конвекція рідкого теплоносія під час нагрівання від трубчастого нагрівника. Потужність радіаторів складає 500...1250Вт.



Рис. 13.7. Загальний вигляд побутового електрорадіатора

*Побутові кондиціонери* (рис. 13.8) призначені для підтримання заданої температури й вологості повітря в житлових приміщеннях, очищення повітря, що надходить, від пилу. Кондиціонер складається з холодильного агрегату, вентиляторів, осушника, очисника повітря від пилу, пристроїв регулювання режимів, змонтованих в одному корпусі. Потужність кондиціонерів знаходиться в межах 0,4...2,0кВт.



Рис. 13.8. Загальний вигляд побутових кондиціонерів

## 13.2. Нагрівальні електроінструменти

**Електропаяльники.** Їх випускають на напругу 12, 24, 36, 42, 110, 127 і 220 В з незнімним з'єднувальним шнуром, з прямою або пістолетоподібною ручкою з дерева або пластмаси. Паяльні стрижні можуть бути прямими і Г-подібною форми, змінними і незмінними.

За характером роботи паяльники поділяють на безперервного і періодичного нагрівання.

*Електропаяльники безперервного нагрівання* мають масивний паяльний стрижень, що акумулює теплоту і віддає її в процесі паяння деталі. Стрижень щільно вставлений в металеву трубку, ізольовану зверху шаром слюдопласту, на якому розміщена нагрівальна спіраль. Весь вузол, що нагрівається, крім робочої частини стрижня, закритий зовні сталеву оболонкою, яка складається з двох половинок.

*Електропаяльники періодичного нагрівання* завдяки малій масі паяльного стрижня нагріваються до робочої температури за кілька секунд. Паяльний стрижень у них виконаний у вигляді петлі з товстого дроту, яку включають в розрив короткозамкненої обмотки трансформатора, розміщеного в корпусі паяльника. В результаті стрижень починає нагріватися після натиснення на курок-вимикач; одночасно включається лампочка, яка висвітлює місце пайки.

По конструкції корпусу розрізняють: пістолетні, торцеві і молоткові електропаяльники. Останні призначені для пайки масивних деталей, маса їх стрижнів може досягати 1 кг.

За призначенням і потужністю, паяльники поділяють на радіомонтажні малопотужні (10...25 Вт), електротехнічні середньої потужності (40...65 Вт) і мідницькі потужні (100 Вт і вище).

Букви в позначенні електропаяльників означають: ЕП — електропаяльник, З і Ц — змінний і незмінний стрижень; Н — неперервне нагрівання, І — імпульсний нагрів, Ф — форсоване нагрівання. Далі ідуть цифри, що означають потужність, Вт (чисельник), і номінальну напругу, В (знаменник).

Приклади позначення паяльника безперервної дії зі змінним стрижнем - ЕПСН-40/220, імпульсного нагріву з незмінним стрижнем - ЕПЦІ-65/220.

Робоча температура жала паяльника, °С: 300...400 — для типів ЕПСН і ЕПЦН; для решти типів — не більше 500 °С. Час розігріву паяльників звичайного виконання — 6...8 хв, форсованого нагріву — 2 хв, імпульсного нагріву — не більше 12 с.

Вимоги техніки безпеки зобов'язують заземляти або надійно зануляти корпус паяльників окремим ізольованим багатожильним заземлювачем при наявності спеціального заземлюючого контакту у паяльників напругою 110...220 В.

**Електроприлади для зварювання поліетиленової плівки.** Вони призначені для виготовлення пакетів або герметичних упаковок і можуть бути періодичної і безперервної дії.

Прилад «Бликавка-1» періодичної дії складається з понижуючого

трансформатора, до вторинної обмотки якого підключена нагрівальна ніхромова стрічка, і ручки-важеля з подушкою із губчастої гуми. Обидва елементи захищені фторопластовою плівкою. Між елементами затискають зварювану плівку і витримують кілька секунд при включеному нагрівачі.

Після витримки важіль відпускають і витримують ще 15...20 с до охолодження нагрівача. Потім важіль піднімають і виймають плівку.

Прилад «Блискавка-2» безперервної дії являє собою ручку з розміщеною в ній нагрівальною спіраллю. На кінці ручки шарнірно закріплений полозок, який нагрівається від спіралі і зварює плівку. При зварюванні полозок повільно переміщають уздовж зварного шва.

Перед початком роботи приладу «Блискавка-2» його нагрівають протягом 5...7 хв. На місце шва накладають прокладку — щільний папір або фторопластову плівку. По плівці плавними рухами з натиском проводять полозком. Швидкість руху підбирають експериментально. Прокладку не слід знімати зі шва до повного його охолодження.

Прилад «Блискавка-3», так само як і «Блискавка-1», має понижуючий трансформатор, до вторинної обмотки якого підключені дротяний і стрічковий нагрівачі. З його допомогою можна виконувати два види шва з одночасним обрізанням (дротяним нагрівачем) і зміцнений (стрічковим).

Для отримання довгомірних швів приладами «Блискавка-1» і «Блискавка-3» необхідно переміщувати місце шва уздовж нагрівача так, щоб наступний шов перекривав попередній на 10...15 мм.

В таблиці 13.1 наведені технічні дані приладів «Блискавка».

Табл. 13.1

Технічні дані приладів «Блискавка»

Показник	«Блискавка -1»	«Блискавка -2»	«Блискавка -3»
Номінальна потужність, Вт	60	35	80
Номінальна напруга, В	220	220	220
Довжина зварювального шва, мм	210	Не обмежена	310
Габаритні розміри, мм:			
довжина	210	320	350
ширина	140	35	90
висота	110	-	90
Маса, кг	1,3	0,25	1,5

**Електроприлади для випалювання по дереву.** Вони призначені для нанесення малюнків або інших графічних зображень на поверхню дерева. Основний елемент конструкції такого прибору — понижуючий трансформатор з вихідною напругою на вторинній обмотці 1,1...1,5 В. В коло вторинної обмотки за допомогою з'єднувальних проводів включений робочий орган приладу — голка у вигляді дужки з ніхромового дроту

діаметром близько 1 мм, закріплена в ручці «олівця».

В корпус пристрою крім трансформатора вбудований регулятор температури голки у вигляді резистора змінного опору, включеного в первинну або вторинну обмотку трансформатора.

Деякі моделі приладів для випалювання по дереву укомплектовані різними насадками для виконання інших операцій, наприклад пайки радіодеталей, зварювання поліетиленової плівки, електроіскрового гравіювання по металу.

При роботі приладу слід враховувати, що ширина і глибина штриха малюнка залежать від температури голки, а не від зусилля, прикладеного до «олівця». Потужність приладів — 20...25 Вт, маса — 1...1,7 кг.

### **13.3. Профілактика електро-травматизму в побуті**

Під час недотримання вимог техніки безпеки та протипожежних заходів побутові електронагрівні прилади можуть бути джерелом пожеж й електротравм. Причини пожеж найчастіше бувають:

– коротке замикання між проводами або всередині приладу внаслідок пошкодження ізоляції. Таке може бути результатом механічної, хімічної, термічної дії або її старіння;

– перевантаження будинкової мережі. Сумарне навантаження на одну розетку не повинно перевищувати 1700Вт при 220В. Під час перевищення навантаження проводи перегріваються, а їх ізоляція руйнується та загоряється;

– поганий контакт у приладі або розетці, що призводить до перегріву місць з'єднань і проводів та загоряння ізоляції;

– розміщення електронагрівних приладів поблизу легкозаймистих предметів (штор, паперу, дерев'яних конструкцій та ін.);

– залишення ввімкнених електронагрівних приладів без нагляду;

– ввімкнення електроводонагрівників, чайників, кавоварок без води.

Основні заходи щодо попередження електротравматизму:

1. Категорично забороняється використання приладів заводського і несправних приладів заводського виготовлення;

2. Всі струмоведучі частини використовуваних побутових електронагрівних приладів, до яких можливе доторкування, повинні покриватися електричною ізоляцією;

3. Однофазні прилади, у яких може трапитись вихід потенціалу на корпус, необхідно приєднувати до мережі трижильним проводом, два із яких (фаза і нуль) забезпечують роботу приладу, а третій служить для занулення;

4. Забороняється доторкуватись, вмикати і вимикати побутові електроприлади вологими руками;

5. Категорично забороняється доторкування руками одночасно до електронагрівних приладів і радіаторів та труб опалення і водопроводу, та до інших заземлених предметів житлового приміщення.

### Питання для самоперевірки

1. Які електронагрівальні установки найпоширеніші в побуті?
2. Які ви знаєте різновиди електричних прасок?
3. Поясніть роботу електричної схеми праски з терморегулятором.
4. Які побутові електронагрівальні установки застосовуються для опалення, їх будова?
  5. Які побутові електронагрівальні установки прилади застосовуються для підігрівання води?
  6. Поясніть роботу електричної схеми водо нагрівника.
  7. Назвіть основні функції, що виконує кондиціонер і поясніть його будову.
  8. Назвіть основні переваги над частотних побутових електроплит.
  9. Розкрийте принцип роботи мікрохвильової печі.
  10. Розкрийте принцип роботи індукційної плити.
  11. Розкажіть про нагрівальні електроінструменти.
  12. В наслідок яких причин виникають пожежі під час використання побутових електронагрівальних установок.
  13. Які основні заходи гарантують безпечне використання побутових електронагрівальних приладів?



## СПИСОК ЛІТЕРАТУРИ

1. Басов А. М. Электротехнология. Учеб. пособие / А. М. Басов [та др.]; под. ред. А. М. Басова – Москва : Агропромиздат, 1985. – 256 с.
2. Баранов Л.А., Захаров В.А. Світлотехніка і електротехнологія. – М.: Колос С, 2006. – 344 с.
3. Большаков Н. В. Материалы для электротермических установок. Справ, пособие / Большаков Н. В., Бурцев В. И. ; под ред. М.В. Гутмана. – Москва : Энергоатомиздат, 1987. – 297 с.
4. Гайдук В. М. Електронагрівні сільськогосподарські установки / В. М. Гайдук – Київ : Урожай, 1986. – 144 с.
5. Гайдук В.Н., Шмигель В.Н. Практикум по электротехнологии. – М. Агропромиздат, 1989. – 175с.
6. Гончар В. Ф. Электрообладнання і автоматизація сільськогосподарських агрегатів і установок. Навч. посібник / Гончар В. Ф., Тищенко Л. П. ; за ред. Г. П. Соколюк. – Київ : Вища школа, 1989. – 343с.
7. Захаров А. А. Применение теплоты в сельском хозяйстве / А. А. Захаров. – Москва : Агропромиздат, 1986. – 288 с.
8. Каган Н. Б. Электротермическое оборудование для сельскохозяйственного производства : справочник / ред. : А. П. Альтгаузен. – 2-е изд., перераб. и доп. – Москва : Энергия, 1980. – 416 с. : ил.
9. Калетнік Г.М. Екологічна енергетика – основа розвитку економіки держави / Г.М.Калетнік, О.В.Климчук // Збалансоване природокористування. – 2013. – №2-3. – С. 14 – 17.
10. Калетнік Г.М. Поняття альтернативних джерел енергії та їх місце в реалізації політики енергоефективності України / Г.М. Калетнік, М.В. Пиндик // Економіка. Фінанси. Менеджмент: актуальні питання науки і практики». – 2016. – №8. – С. 7–16.
11. Кашенко П. С. Елетротехнологія. Навчально-методичний посібник / П. С. Кашенко ; за ред. С.Ф. Світельської – НМЦ Немішаєво : Інтас, 2007. – 285 с.
12. Кистень Г.Е. та інш. Лабораторный практикум по электротехнологии. К.: УСХА, 1990. – 140с.
13. Кудрявцев И. Ф. Электрический нагрев и электротехнология / Кудрявцев И. Ф., Карасенко В. А. – Москва : Колос, 1975. – 384 с.
14. Кудрявцев И. Ф. Электрооборудование й автоматизация сельскохозяйственных агрегатов й установок / Кудрявцев И. Ф., Калинин Л. А., Карасенко В. А. ; под ред. И. Ф. Кудрявцева – Москва : Агропромизда, 1988. – 480 с.
15. Кухар В. В. Проектування індукційних нагрівачів і безпека при електротермічному нагріванні: навчальний посібник / В.В. Кухар, Ю.П. Ніжельська, А.С. Аніщенко. ДВНЗ «ПДТУ», 2016. – 172 с.
16. Марченко А. С. Справочник по механизации и автоматизации в животноводстве птицеводстве / Марченко А. С., Кистень Г. Е.,

- Лавриненко Ю. Н. ; под ред. А. С. Марченко – Киев : Урожай, 1990. – 456 с.
17. Матвійчук В.А. Технології наукових досліджень. Навч. посібник / Матвійчук В.А., Лежнюк П.Д., Рубаненко О.Є. - Вінниця: ВНАУ, Л 49 2015. - 190 с.
  18. Милосердов В.О. Електротехнологічні установки та пристрої: навчальний посібник / В.О. Милосердов. - Вінниця: ВНТУ, 2007. -135 с.
  19. Повышение эффективности использования электро-энергии в системах электротехнологии / Б. И. Борисов [и др.]. – Киев : Наук. думка, 1990. – 240 с.
  20. Повышение эффективности использования электроэнергии в системах электротехнологии / Б. И. Борисов [и др.]. – Киев : Наук. думка, 1990. – 240 с.
  21. Расстригин В. Н. Электронагревательные установки в сельскохозяйственном производстве / Расстригин В. Н. [та др.] ; под ред. В. Н. Расстригина. – Москва : Агролромиздат, 1986. – 304 с.
  22. Салата М.П., Борщ Г.М., Берека О.М., Практикум з електротехнології, ч. 1. – К.: НАУ, 1997. – 73с.
  23. Салата М.П., Борщ Г.М., Берека О.М., Практикум з електротехнології, ч. 2. – К.: НАУ, 1998. – 66с.
  24. Тиристорные преобразователи повышенной частоты для электротехнологических установок / Е. И. Беркович. – Л. : Энергоатомиздат, 1983. – 208 с.
  25. Установки индукционного нагрева : [учеб. пособие для вузов; под ред. А. Е. Слухоцкого] / А. Е. Слухоцкий [и др.]. – Л. : Энергоиздат, 1981. – 328 с.
  26. Червінський Л.С., Сторожук Л.О. Електричне освітлення та опромінення: Посібник. – К.: Вид-во ТОВ «Аграр Медіа Груп», 2013. – 246 с.
  27. Электротехнология/В. А. Карасенко, Е. М. Заяц, А. Н. Баран, В. С. Кор- ко. — М.: Колос, 1992.— 304 с.
  28. Rubanenko O. E. Determination of optimal transformation ratios of EES transformers in conditions of incomplete information regarding the values of diagnostic parameters / O.E. Rubanenko, O. Kazmiruk, V. Bandura, V. Matvijchuk O. Rubanenko // Eastern-European Journal of Enterprise Technology. – 2017. – №4. – P. 66 – 79.

# ДОДАТКИ

## Додаток А

Таблиця 1. Допустимі навантаження на ніхромний дріт, підвищений горизонтально в спокійному повітрі при температурі 20<sup>0</sup>С

Діаметр дроту	Переріз, мм <sup>2</sup>	Сила струму (А) при розрахунковій температурі 20 <sup>0</sup> С						
		200	400	600	700	800	900	1000
0,1	0,00785	0,1	0,74	0,63	0,72	0,8	0,9	1,0
0,15	0,0177	0,46	0,74	0,99	1,15	1,28	1,4	1,62
0,2	0,0314	0,65	1,03	1,4	1,65	1,82	2,0	2,3
0,25	0,049	0,84	1,33	1,83	2,15	2,4	2,7	3,1
0,3	0,085	1,05	1,63	2,27	2,7	3,05	3,4	3,85
0,35	0,096	1,27	1,95	2,76	3,3	3,75	4,15	4,25
0,4	0,126	1,5	2,34	3,3	3,85	4,4	5,0	5,7
0,45	0,159	1,74	2,75	3,9	4,45	5,2	5,85	6,75
0,5	0,195	2,0	3,15	4,5	5,2	5,9	6,75	7,7
0,55	0,238	2,25	3,55	5,1	5,8	6,75	7,6	8,7
0,6	0,282	2,52	4,0	5,7	6,5	7,5	8,5	9,7
0,65	0,332	2,82	4,4	6,3	7,15	8,25	9,3	10,75
0,7	0,385	3,1	4,8	6,95	7,8	9,1	10,3	11,8
0,75	0,442	3,4	5,3	7,55	8,4	9,95	11,25	12,85
0,8	0,503	3,7	5,7	8,15	9,15	10,8	12,3	14,0
0,9	0,636	4,25	6,7	9,35	10,45	12,3	14,5	16,5
1,0	0,785	4,85	7,7	10,8	12,1	14,3	16,8	19,2
1,1	0,95	5,4	8,7	12,4	13,9	16,5	19,1	21,5
1,2	1,13	6,0	9,8	14,0	15,8	18,7	21,6	24,3
1,3	1,33	6,6	10,9	15,6	17,8	21,0	24,4	27,0
1,4	1,54	7,25	12,0	17,4	20,0	23,3	27,0	30,0
1,5	1,77	7,9	13,2	19,2	22,4	25,7	30,0	33,0
1,6	20,1	8,6	14,4	21,0	24,5	28,0	32,9	36,0
1,8	2,54	10,0	16,9	24,9	29,0	33,1	39,0	43,2
2,0	3,14	11,7	19,6	28,7	33,8	39,5	47,0	51,0
2,5	4,91	16,6	27,5	40,0	46,6	57,5	66,5	73,0
3,0	7,07	22,3	37,5	54,5	64,0	77,0	88,0	102,0
4,0	12,6	37,0	60,0	80,0	93,0	110,0	129,0	151,0
5,0	19,6	52,0	83,0	105,0	124,0	146,0	173,0	206,0

Таблиця 2. Технічні дані трубчастих електронагрівників типу ТЕН

Питома потужність Вт/см <sup>2</sup>	Нагрівальний матеріал	Умовне позначення нагрівального матеріалу	Застосування	Матеріал трубки
0,5	Повітря та інші гази й суміш газів	Т	Нагрівання нерухомого повітря при температурі поверхні ТЕНа від 450 до 700 <sup>0</sup> С	Нержавіюча сталь
2,2	Повітря та інші гази й суміш газів	С	Нагрівання нерухомого повітря при температурі поверхні ТЕНа до 450 <sup>0</sup> С	Вуглецева сталь
5,5	Повітря та інші гази й суміш газів	О	Нагрівання повітря в потоці при швидкості не менше 6м/с до температури поверхні ТЕНа 450 <sup>0</sup> С	Вуглецева сталь
6,5	Повітря та інші гази й суміш газів	К	Нагрівання повітря в потоці при швидкості не менше 6м/с до температури поверхні ТЕНа від 450 <sup>0</sup> С до 600 <sup>0</sup> С	Нержавіюча сталь
2,5	Повітря та інші гази й суміш газів	Э	Нагрівання повітря в потоці при швидкості не менше 6м/с до температури поверхні ТЕНа 450 <sup>0</sup> С	Вуглецева сталь
5,1	Повітря та інші гази й суміш газів	Н	Нагрівання повітря в потоці при швидкості не менше 6м/с до температури поверхні ТЕНа від 450 <sup>0</sup> С до 600 <sup>0</sup> С	Нержавіюча сталь
7,0	Вода слабкий розчин лугів і кислот	Х	Нагрівання, кип'ятіння	Мідь, латунь
11,0	Вода, слабкий розчин лугів і кислот	П	Нагрівання, кип'ятіння	Нержавіюча сталь
11,0	Вода, слабкий розчин лугів і кислот	Р	Нагрівання, кип'ятіння	Вуглецева сталь
3,0	Жири, харчові	И	Нагрівання у ваннах до температури поверхні ТЕНа 300 °С	Вуглецева сталь

Таблиця 3. Технічні дані трубчатих електронагрівників для нагрівання води, слабких розчинів лугів і кислот

Номер за каталогом 12.15.04-77	Умовне позначення трубчатого нагрівника	Номінальна потужність, кВт	Опір, Ом	Щільна поверхнева потужність, Вт/см <sup>2</sup>	Розмір, мм				Активна довжина, мм
					габаритний		встановлення		
					А	Б	Г	Д	
<b>3</b>	ТЕН-32АВ/0,4Р36	0,4	3,24	4,08	370	86	73	-	240
					171				240
<b>5</b>	ТЕН-32А10/0,4Р220	0,4	120,88	5,3	171	60	50	-	240
<b>6</b>	ТЕН-32А10/0,4П220	0,4	120,88	5,3	171	60	50		240
<b>8</b>	ТЕН-32А13/0,4Р36	0,63	2,06	6,43	370	86	73	-	240
					171				240
<b>10</b>	ТЕН-32А13/1Р220	1,0	48,35	10,21	380	96	83	-	240
					183				240
<b>16</b>	ТЕН-44А13/0,63Р36	0,63	2,06	4,29	490	86	78	-	360
					231				360
<b>2</b>	ТЕН-44А13/0,8Р220	0,8	60,44	5,44	228	113	100	-	360
<b>36</b>	ТЕН-78А13/0.63Р110	1,0	12,10	3,50	830	86	73	-	700
					401				700
<b>59</b>	ТЕН-100В13/2Р220	2,0	24,2	6,12	519	95	65	465	800
<b>62</b>	ТЕН-100Б13/3,5Р220	3,5	13,83	9,86	519	95	65	466	870
<b>63</b>	ТЕН-100В13/3,5П220	3,5	13,83	10,72	519	95	65	466	800
<b>66</b>	ТЕН-100А13/4Р220	4,0	12,10	10,65	512	117	<sup>87</sup>	452	920
<b>66</b>	ТЕН-100А13/4П220	4,0	12,10	10,65	512	117	87	452	920

Таблиця 4. Технічні дані трубчатих електронагрівників для нагрівання повітря, інших газів і сумішей газів

Номер за каталогом 12.15.04-77	Умовне позначення трубчатого нагрівника	Номінальна потужність, кВт	Опір, Ом	потужність, кВт	Розмір, мм			Активна довжина, мм
					габаритний		встановлення	
					А	Б	Г	
211	ТЕН-60А13/0,5О36	0,5	2,59	2,36	650	-	-	520
213	ТЕН-60А13/0,63О110	0,63	19,2	2,97	650	86	73	520
					311			770
251	ТЕН-85А13/1О110	1,0	12,1	3,18	900	86	73	770
					436			770
252	ТЕН-85Б16/1О110	1,0	12,1	2,77	910	-	-	720
253	ТЕН-85Б16/1Т110	1,0	12,1	2,77	910	-	-	720
212	ТЕН-60А13/0,5Э220	0,5	96,92	2,36	660	78	65	520
					318			520
221	ТЕН-60Б13/1О220	1,0	48,40	5,21	660	-	-	470
222	ТЕН-60Б13/1К220	1,0	48,40	5,21	660	-	-	470
256	ТЕН-85Б13/1О220	1,0	48,40	3,41	910	-	-	720
257	ТЕН-85Б13/1Т220	1,0	48,40	3,41	910	-	-	720
283	ТЕН-100В13/1,6О220	1,6	30,26	4,90	1060	-	-	870
284	ТЕН-100В13/1,6Т220	1,6	30,26	4,90	1060	-	-	870
301	ТЕН-120Г16/1Т380	1,0	144,5	2,10	623	114	80	950
313	ТЕН-120Г13/1,6Т380	1,6	90,26	4,12	618	78	65	950

Таблиця 1. Технічні характеристики електроводонагрівачів акумуляційного типу

Показники	УАП-400/0,9-М1	УАП-800/0,9-М1	УАП-1600/0,9-М1	УАП-400/0,9-И1	УАП-800/0,9-И1
Місткість баку, л	400	800	1600	400	800
Потужність, кВт	12	18	30	12	18
Температура води на виході, °С	90	90	90	90	90
Час нагрівання води до 80°С, год.	2,9	5,0	6,0	3,3	5,0
Надлишковий тиск води у водонагрівачу, МПа	0.4	0.4	0.4	0.4	0.4
Коефіцієнт корисної дії, %	-	-	-	96	96

Таблиця 2. Технічні характеристики проточних електроводонагрівачів

Показники	ЕПВ-2А	ВЕП-600	САЗС-400/90-И1	САЗС-800/90-И1	ЕВ-Ф-15А
Місткість баку, л	12	600	400	800	12
Потужність, кВт	10,5	10	12	18	15
Температура води на виході, °С	90	90	95	95	75
Потужність електродвигуна циркуляційного насоса, кВт	-	0.37	0.37	0.37	-
Надлишковий тиск води у водонагрівачу, МПа	0.4	0.4	0.4	0.4	0.4
Коефіцієнт корисної дії, %	90	90	96	96	91

Таблиця 3. Технічні характеристики електродних водонагрівачів ЕПЗ

Показники	ЕПЗ-100	ЕПЗ-250	ЕПЗ-400
	ИЗ	ИЗ	ИЗ
Номінальна споживана потужність, кВт	100	250	400
Номінальна температура води, °С:			
на вході	70	70	70
на виході	95	95	95
Максимальний надлишковий робочий тиск, МПа	0,6	0,6	0,6
Продуктивність за номінальної температури, м <sup>3</sup> /год	3,4	8,5	13,6
Межі регулювання потужності від номінального значення, %	20-100	20-100	20-100
Номінальний питомий опір використовуваної води при 20°С, Ом·м	20	20	20
Питома витрата електроенергії за номінального режиму, кВт·год/м <sup>3</sup>	29,4	29,4	29,4
Коефіцієнт корисної дії, %	99	99	99

Таблиця 4. Технічні характеристики електродних водонагрівачів КЕВ

Показники	КЕВ-	КЕВ-	КЕВ-	КЕВ-	КЕВ-	КЕВ-
	40/0,4	63/0,4	100/0,4	160/0,4	250/0,4	400/0,4
Номінальна споживана потужність, кВт	40	63	100	160	250	400
Робочий тиск у котлі, МПа	0,6	0,6	0,6	0,6	0,6	0,6
Температура води, °С:						
на вході	75	75	75	75	75	75
на виході	95	95	95	95	95	95
Витрата води через котел, м <sup>3</sup> /год	1,4	2,2	3,5	5,5	8,6	13,8
Питомий опір води при 20°С, Ом·м	10-170	10-170	10-170	10-170	10-170	10-170
Межі регулювання потужності, %	25-100	25-100	25-100	25-100	25-100	25-100
Маса, кг	88	124,2	170	170	251	380



Таблиця 1. Розрахункові метеорологічні умови в свинарниках

Назва будівель і приміщень	Температура повітря в холодний і періоди, °С			Відносна вологість повітря, %		Швидкість повітря у періоди, м/с	
	розрах- ункова	максима- льна	мінімаль- на	максима- льна	мінімаль- на	холодний	теплій
Приміщення для холостих і легкопоросних маток і хряків-плідників	16	19	13	75	40	0,3	0,9
Приміщення для відлучених поросят і ремонтного молодняку	20	22	18	70	40	0,3	0,6
Свинарник-відгодівельник для утримання свиней	18	20	14	75	40	0,3	1,0
Свинарник-маточник для важко-супоросних (за 7-10 днів до опоросу) і підсисних маток	20	22	18	70	40	0,15	0,4

Таблиця 2. Розрахункові метеорологічні умови в приміщеннях для великої рогатої худоби

Назва будівель і приміщень	Групи тварин	Температура повітря в холодний і періоди, °С	Відносна вологість повітря, %		Швидкість повітря у періоди, м/с	
			максимальна	мінімальна	оптимальна	максимальна
Корівники, будівлі для молодняку і для худоби на відгодівлі	Корови, бики-плідники, молодняк старший року	10	75	40	0,5	1,0
Корівники, будівлі для молодняку молочних порід у районах з розрахунковою $t = 25^{\circ}\text{C}$ і менше	Корови і молодняк різного віку молочних порід, м'ясні корови	3	75	40	0,5	1,0
Будівлі для молодняку	Молодняк віком від 4-6 до 12 міс.	12	75	40	0,5	1,0
Родильні відділення	Корови	15	75	40	0,3	0,5
	Телята до 20 днів	20	75	40	0,3	0,5

Таблиця 3. Розрахункові метеорологічні умови в приміщеннях для птахів

Вид і вікові групи птахів	Розрахункова температура, °С, у холодний період року при утриманні птахів			Оптимальна відносна вологість повітря, %
	на підлозі	в місцях локалізованого підігрівання	кліткове	
Дорослі птахи:				
кури	16-18	-	16-18	60-70
індики	16	-	-	60-70
качки	14	-	-	70-80
гуси	14	-	-	65-70
Молодняк курей:				
ремонтний віком, тижнів:				
від 1 до 4	28-24	35-22	33-24	60-70
від 5 до 11	18-16	-	18	60-70
від 12 до 26	16	-	16	60-70
курчата-бройлери віком, тижнів:				
1	28-26	35-20	33-28	65-70
від 2 до 3	22	29-26	25-24	65-70
від 4 до 6	20	-	20	65-70
від 7 до 8	18	-	18	60-70
Молодняк індиків віком, тижнів:				
1	30-28	37-30	35-32	60-70
від 2 до 3	28-22	29-25	31-27	60-70
від 4 до 5	21-19	25-21	31-27	60-70
від 6 до 17	20-17	-	26-22	60-70
від 18 до 30	16	-	21	60-70
			18	60-70
Молодняк качок віком, тижнів:				
1	26-22	35-26	31-24	65-75
від 2 до 4	20	25-22	24-20	65-75
від 5 до 8	16	-	18	65-75
від 9 до 26	14	-	14	65-75
Молодняк гусей віком, тижнів:				
від 1 до 4	26-22	30	30-22	65-75
від 4 до 9	20-18	-	20-18	65-75
від 10 до 39	14	-	14	70-80

Таблиця 4. Рекомендовані швидкості повітря в приміщеннях для птахів

Приміщення	Швидкість руху повітря в приміщенні, м/с					
	в холодний період			в теплий період		
	міні-мальна	опти-мальна	макси-мальна	мініма-льна	опти-мальна	макси-мальна
Для утримання курей, індиків	0,2	0,3	0,6	0,3	0,6	1,0
Для утримання качок, гусей	0,2	0,5	0,8	0,3	0,8	1,2
Для утримання <i>молодняку</i> птахів	0,1	0,2	0,5	0,2	0,4	0,6

Таблиця 5. Технічна характеристика тепловентиляторів в серії ТВ

Показники	ТВ-6	ТВ-9	ТВ-12	ТВ-18	ТВ-24	ТВ-36
Подача повітря, м <sup>3</sup> /год·10 <sup>3</sup>	3/6	4,5/9	6/12	9/18	12/24	18/36
Теплопродуктивність, кДж/год·10 <sup>4</sup>	25	33,5	46	67	75	96
Повний тиск повітря, який здійснює тепловентилятор, Па	392	392	392	392	392	392
Температура теплоносія (води), °С:						
– на вході в калорифер	150	150	150	150	150	150
– на виході з калорифера	70	70	70	70	70	70
Робочий тиск теплоносія, кПа	588	588	588	588	588	588
Номинальна потужність електродвигуна, кВт	1,4/2,4	2,3/3,7	3,2/5,2	4,2/7,1	6,0/9,0	9,0/13
Питома витрата енергії, кВт·год/м <sup>3</sup> ·10 <sup>4</sup>	4,6	5,5	5,4	4,8	4,5	4,2
Маса тепловентилятора, кг	250	315	360	445	665	695

Таблиця 6. Типи ящиків керування тепловентиляторами серії ТВ

Тепловентилятори	Ящики керування	Приєднувальна потужність, кВт
ТВ-6	ЯОА 9203-307 4УХЛЗ	4,4
ТВ-9	ЯОА 9203-327 4УХЛЗ	7,2
ТВ-12	ЯОА 9203-347 4УХЛЗ	10,6
ТВ-18	ЯОА 9203-357 4УХЛЗ	14,2
ТВ-24	ЯОА 9203-367 4УХЛЗ	18,0
ТВ-36	ЯОА 9203-377 4УХЛЗ	26,0

Таблиця 7. Технічні характеристики електрокалориферів СФОЦ-Х/0,5-И1

Показники	СФОЦ-5/0,5-И1	СФОЦ-25/0,5-И1	СФОЦ-16/0,5-И1	СФОЦ-25/0,5-И1	СФОЦ-40/0,5-И1	СФОЦ-60/0,5-И1	СФОЦ-100/0,5-И1
Встановлена потужність, кВт:							
- загальна	4,92	10,0	16,1	23,6	47,2	69,7	97,5
- нагрівників	4,8	9,6	15,0	22,5	45,0	67,5	90,0
електродвигуна	0,12	0,4	1,1	1,1	2,2	2,2	7,5
Кількість секцій нагрівника	1	2	2	3	3	3	3
Потужність секцій, кВт	4,8	4,8	7,5	7,5	15	22,5	30
Продуктивність, м <sup>3</sup> /год	700	800	1900	2500	3500	4000	5000
Загальний аеродинамічний опір, Па	180	350	500	500	900	1000	1000
Різниця температур повітря на вході і виході, °С	25	35	30	35	50	65	70
Температура нагрітого повітря не більше, °С	50	50	50	50	50	50	50
Номер вентилятора Ц4-70	2,5	3,2	4	4	5	5	6,3

Таблиця 8. Технічні характеристики електрокалориферів СФОЦ-Х/0,5-И3

Показники	СФОЦ-5/0,5-И3	СФОЦ-25/0,5-И3	СФОЦ-40/0,5-И3	СФОЦ-63/0,5-И3	СФОЦ-100/0,5-И3	СФОЦ-160/0,5-И3
Встановлена потужність, кВт	17,1	24,6	52,1	76	98,5	175,5
Продуктивність, м <sup>3</sup> /год:						
максимальна	1500	1500	4000	6000	6000	10000
мінімальна	3000	3000	8000	12000	12000	20000
Загальна аеродинамічний опір, Па	550	600	850	900	900	900
Різниця температур повітря на вході і виході, °С:						
при мінімальній продуктивності	40	60	40	40	60	60
при максимальній продуктивності	20	30	20	20	30	30

Таблиця 9. Комплектація пристрою керування «Електротерм – ХХТВУХЛЗ.1» ящиками

Тип пристрою	Тип ящиків керування	Потужність регулювання, кВт
Електротерм – 16ТВУХЛЗ.1	Я4301-347ВУХЛЗ.1 Я9201-104ВУХЛЗ.1 Я5701-3047ВУХЛЗ.1	16
Електротерм – 25ТВУХЛЗ.1	Я4301-367ВУХЛЗ.1 Я9201-104ВУХЛЗ.1 Я5701-3047ВУХЛЗ.1	25
Електротерм – 40ТВУХЛЗ.1	Я4301-397ВУХЛЗ.1 Я9201-104ВУХЛЗ.1 Я5701-3274ВУХЛЗ.1	46,5
Електротерм – 60ТВУХЛЗ.1	Я4301-407ВУХЛЗ.1 Я9201-104ВУХЛЗ.1 Я5701-3474ВУХЛЗ.1	69
Електротерм – 100ТВУХЛЗ.1	Я4301-427ВУХЛЗ.1 Я9201-104ВУХЛЗ.1 Я5701-3474ВУХЛЗ.1	94

Таблиця 10. Норми вентиляційного обміну повітря

Вид тварин	Мінімальний обмін повітря на 1кг маси тварин, м <sup>3</sup> /год		
	взимку	у перехідні періоди	влітку
Корови і молодняк ВРХ	0,17	0,25	0,4
Телята	0,20	0,25	0,4
Свиноматки, кнурі	0,15	0,45	0,6
Свині на відгодівлі	0,20	0,45	0,65
Кури (утримання на підлозі)	1,4	4,0	7,0
Кури (кліткове утримання)	1,1	3,6	5,5
Бройлери	1,1	3,0	6,0

Таблиця 11. Вихідні дані для розрахунку електрообігрівної підлоги

Вид тварин і птиці	Рекомендована температура підлоги, °С	Питома потужність підлоги, Вт/м <sup>2</sup>	Питома площа обігрівання, м <sup>2</sup>	Рекомендований крок укладання проводу, м
Курчата добові	35-40	150-300	0,015-0,017	0,05-0,1
Курчата віком 30-40діб	35	150-300	0,03-0,04	0,05-0,1
Курчата віком 60-70діб	35	150-300	0,07-0,08	0,05-0,1
Поросята-сисуні	25-30	160-250	1-1,2м <sup>2</sup> на приплід	0,1-0,15
Поросята на відгодівлі масою, кг:				
15-30	25	90-150	-	0,1-0,15
30-45	20	90-150		0,1-0,15
45-60	15-20	90-150		0,1-0,15
Свиноматки	18-20	80-150	2-2,5	0,15-0,2
Корови дійні	10-13	150-190	-	0,15-0,2
Корови хворі (мастит, артрит)	26-29	150-200	-	0,15-0,2

Таблиця 12. Рекомендована температура повітря для основних культур

Культура	Рекомендована температура, °С				
	у період проростання насіння та пересаджування	у період появи сходів	у наступний період		
			хмарний день	сонячний день	вночі
Розсада капусти	17-20	5-7	10-14	17-18	7-8
Розсада помідорів, перцю і баклажанів	20-29	8-10	16-20	20-22	10-14
Розсада цибулі	25	12	16-20	20-25	15
Редиска	15-18	5-8	12-15	17	7-8
Кріп, шпинат	24	8-10	16-18	22	8-12
Цибуля на перо	20-25	20	18-20	20-25	15
Цвітна капуста	18-20	7-8	10-14	18	12
Салат	18-20	8-10	15-20	25	12-15
Кабачки	26	13	20	25	15
Помідори на плоди			18-22	24-30	15-20
Огірки на плоди	25-32	16-18	20-25	26-30	16-20
Баклажани, перець на плоди			18-22	24-30	15







Наукове видання

**Матвійчук Віктор Андрійович**  
**Рубаненко Олександр Євгенійович**  
**Стаднійчук Ірина Петрівна**

# **ЕЛЕКТРОТЕХНОЛОГІЇ В АПК**

Навчальний посібник

*Оригінал-макет підготовлено авторами*

Підписано до друку 29.05.2020.  
Формат 60x84/16. Папір офсетний.  
Друк цифровий.  
Друк. арк. 17,00. Умов. друк. арк. 15,81.  
Обл.-вид. арк. 13,94.  
Наклад 30 прим. Зам. № 3155/1.

Віддруковано з оригіналів замовника.  
ФОП Корзун Д.Ю.  
Свідоцтво про державну реєстрацію фізичної особи-підприємця  
серія В02 № 818191 від 31.07.2002 р.

Видавець ТОВ «ТВОРИ».  
Свідоцтво про внесення суб'єкта видавничої справи  
до Державного реєстру видавців, виготовлювачів і розповсюджувачів  
видавничої продукції серія ДК № 6188 від 18.05.2018 р.  
21027, м. Вінниця, вул. Келецька, 51а, прим. 143.  
Тел.: (0432) 603-000, (096) 97-30-934, (093) 89-13-852.  
e-mail: info@tvoru.com.ua  
<http://www.tvoru.com.ua>