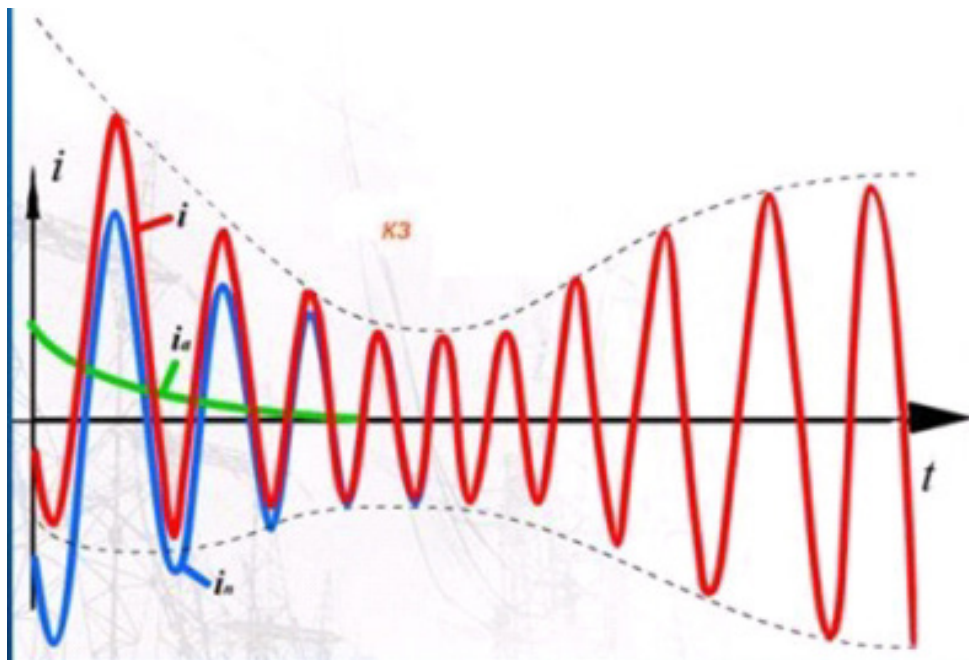


## ПЕРЕХІДНІ ПРОЦЕСИ



Міністерство освіти і науки України  
Вінницький національний технічний університет

# **ПЕРЕХІДНІ ПРОЦЕСИ**

**Лабораторний практикум**

Вінниця  
ВНТУ  
2019

УДК 681.5.033.2

П 26

Автори:

**М. П. Свиридов, І. О. Гунько, Ю. Ю. Півнюк, Н. В. Собчук**

Рекомендовано до друку Вченою радою Вінницького національного технічного університету Міністерства освіти і науки України (протокол № 11 від 25.04.2019 р.)

Рецензенти:

**В. М. Кутін**, доктор технічних наук, професор

**М. Й. Бурбело**, доктор технічних наук, професор

**В. А. Матвійчук**, доктор технічних наук, професор

**Перехідні процеси** : лабораторний практикум / М. П. Свиридов, П 26 І. О. Гунько, Ю. Ю. Півнюк, Н. В. Собчук. – Вінниця : ВНТУ, 2019. – 45 с.

Лабораторний практикум призначений для виконання лабораторних робіт з дисципліни «Перехідні процеси» і може бути корисним для студентів спеціальності 141 – «Електроенергетика, електротехніка і електромеханіка» денної та заочної форм навчання.

**УДК 681.5.033.2**

© ВНТУ, 2019

## ЗМІСТ

ПЕРЕЛІК УМОВНИХ СКОРОЧЕНЬ.....	4
ВСТУП .....	5
Лабораторна робота № 1 Дослідження перехідного процесу при комутаціях в розподільній електричній мережі з відновлюваними джерелами енергії .....	6
Лабораторна робота № 2 Дослідження впливу розосереджених джерел енергії на параметри перехідного процесу та показники якості електричної енергії в розподільній електричній мережі.....	14
Лабораторна робота № 3 Дослідження перехідного процесу при комутаціях в розподільній електричній мережі з різнотипними відновлювальними джерелами енергії.....	20
Лабораторна робота № 4 Дослідження режиму трифазного короткого замикання в простій електричній мережі .....	24
Лабораторна робота № 5 Дослідження перехідних процесів у трансформаторі при трифазному короткому замиканні вторинної обмотки.....	34
ВИСНОВКИ.....	40
СПИСОК ВИКОРИСТАНОЇ ЛІТЕРАТУРИ .....	41
ДОДАТОК А .....	42
ДОДАТОК Б .....	43

## **ПЕРЕЛІК УМОВНИХ СКОРОЧЕНЬ**

- КЗ – коротке замикання;
- ЛЕС – локальна електрична система;
- РЕМ – розподільна електрична мережа;
- СЕС – сонячна електрична станція;
- АПВ – автоматичне повторне ввімкнення;
- БСК – батарея статичних конденсаторів;
- ПС – підвищувальна/понижувальна підстанція;
- ФЕС – фотоелектрична станція;
- ГЕС – гідроелектростанція.

## ВСТУП

Однією з базових дисциплін для електроенергетичних спеціальностей є «Перехідні процеси». Це саме та дисципліна, яка розкриває фізичні явища і закони функціонування електроенергетичної системи як в нормальному режимі роботи, так і в аварійному. Найчастіше перехідні процеси виникають під час здійснення оперативних перемикань та аварійних режимах. Нерозуміння їх призведе до хибних рішень і збільшення аварійних ситуацій в енергосистемі. Для кращого розуміння теоретичного матеріалу дисципліни «Перехідні процеси» проводяться моделювання режимів роботи енергосистеми в комп'ютерних класах університету.

На основі цього розроблено лабораторні роботи № 1–3 на кафедрі «Електричних станцій та систем» Вінницького національного технічного університету та лабораторні роботи № 4–5 на кафедрі «Автоматизованих електроенергетичних систем» Пензенського державного університету [1].

Лабораторний практикум призначений для виконання лабораторних робіт з дисципліни «Перехідні процеси» студентами всіх форм навчання спеціальності 141 – Електроенергетика, електротехніка та електромеханіка.

### **Вимоги до звіту з лабораторної роботи**

Звіт з лабораторної роботи має містити:

- титульний аркуш;
- мету роботи;
- схему і параметри електричної мережі;
- завдання до лабораторної роботи;
- отримані результати моделювання;
- порівняльний аналіз теоретичних даних з експериментальними;
- висновки.

## Лабораторна робота № 1

### Дослідження перехідного процесу при комутаціях в розподільній електричній мережі з відновлюваними джерелами енергії

**Мета роботи:** засвоєння методики моделювання складних систем та дослідження параметрів перехідного процесу в розподільній електричній мережі з відновлюваними джерелами енергії в програмному середовищі *PS CAD*.

#### 1.1 Теоретичні відомості

*Моделювання режимів роботи розподільної електричної мережі в PS CAD.* З метою дослідження процесів, що виникають в розподільній електричній мережі (РЕМ) з різнотипними розосередженими джерелами енергії, розроблено комп'ютерну модель локальної електричної системи (ЛЕС). Аналіз іноземних джерел свідчить про те, що досить широко, з цією метою, використовується програмне середовище *PS CAD (Power System Simulation)* [2].

Комп'ютерна модель ЛЕС напругою 110/10/0,4 кВ в програмному середовищі *PS CAD* показана на рис. 1.1 [3, 4]. Як джерела електричної енергії використовуються: енергосистема, яка приєднана до шин 110 кВ ЛЕС, СЕС1 (сонячна електрична станція) та СЕС2 (потужність яких вибирається в межах 0,5 до 1 МВт). Також на схемі зображені: батарея статичних конденсаторів (БСК) для компенсації реактивної потужності, три понижувальних трансформатори (110/10 кВ та 10/0,4 кВ) та два підвищувальних трансформатори (0,4/10 кВ) на підстанціях СЕС, а також дві лінії 10 кВ для живлення споживачів (під час моделювання потужність навантаження змінювалась в межах 0,3 МВт до 1,23 МВт). Схема СЕС, в

якій використовується контролер інвертора, що реалізує  $PI$  закон керування в  $dq$  системі координат, показана на рис. 1.2

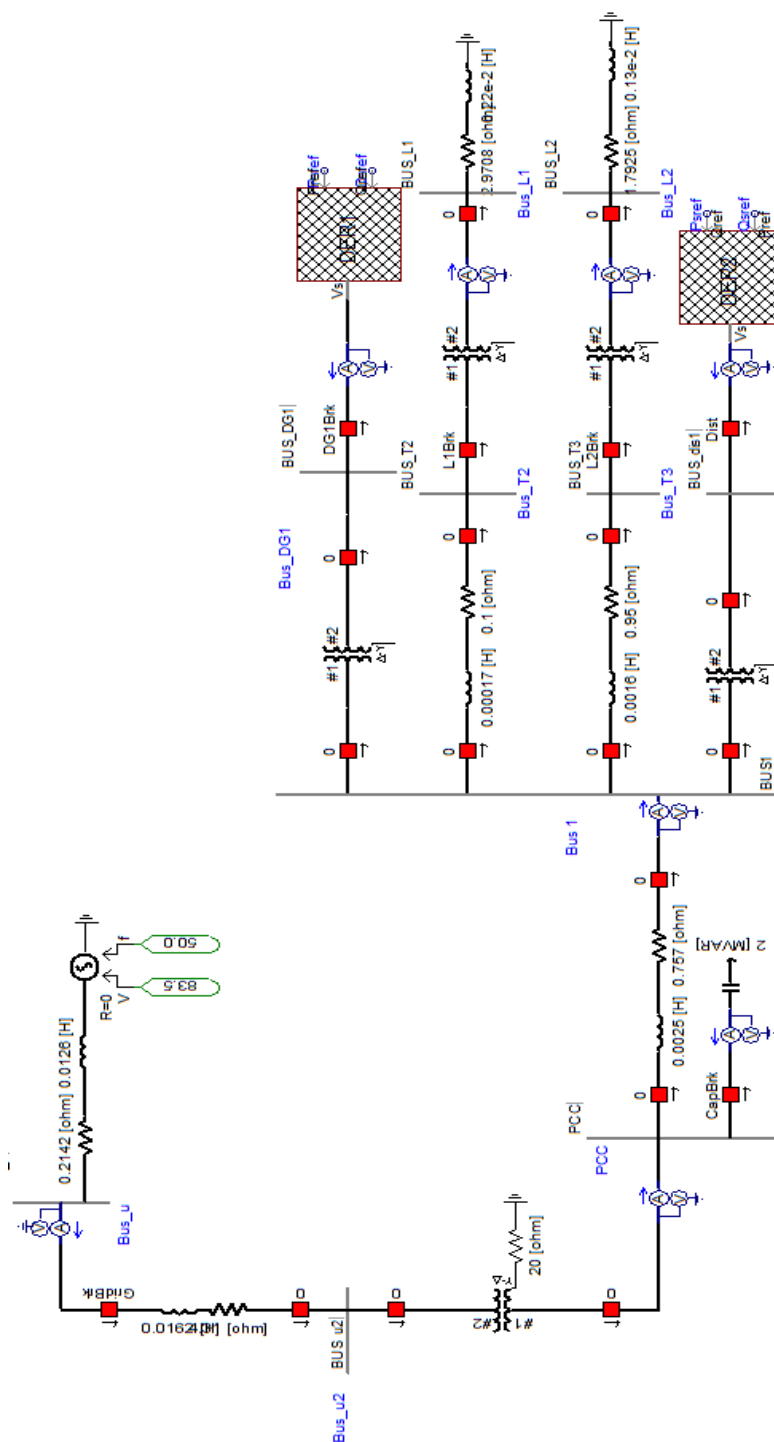


Рисунок 1.1 – Схема моделі ЛЕС напругою 110/10/0,4 кВ в програмному середовищі *PS CAD*



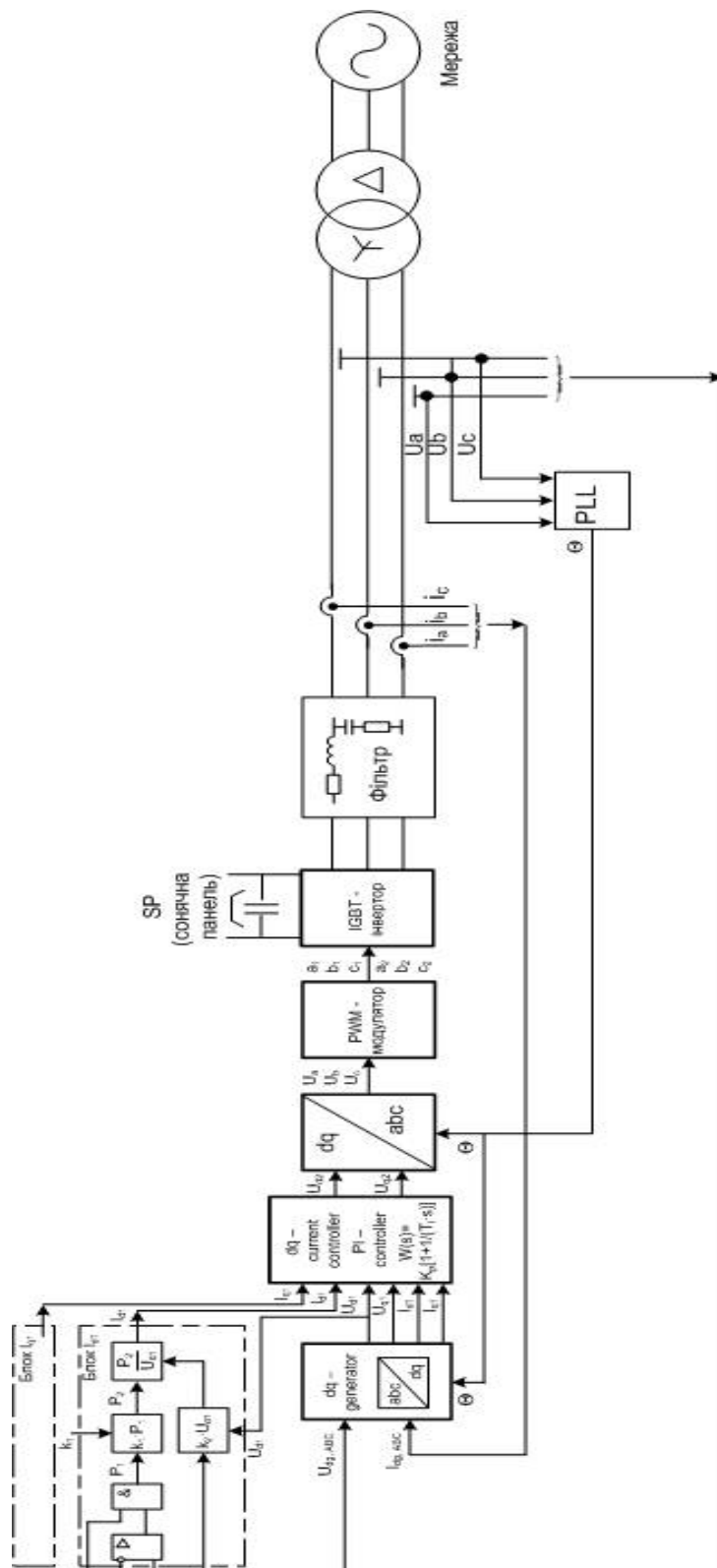


Рисунок 1.2 – Схема моделі СЕС з  $PI$  контролером в програмному середовищі *PS CAD*

Наявність в програмі *PS CAD* такого елемента як *On-Line Frequency Scanner* дає можливість проаналізувати гармонічні складові в напругах та струмах на шинах РЕМ при різних режимах роботи системи. На рис. 1.3 показано результати досліджень гармонічних складових в напрузі на шинах СЕС, які використовують контролери інверторів, що працюють за різними законами керування.

На рис 1.3 показано гармонічні складові в напрузі на шинах СЕС за умови використання на СЕС: а) *PI* контролера, в якому застосовується перетворення в *dq* систему координат; б) *PR* контролера, в якому застосовується перетворення в  $\alpha\beta$  систему координат; в) *PI* контролера, в якому застосовується перетворення в *abc* систему координат; г) використання *DB* контролера, в якому застосовується перетворення в *abc* систему координат.

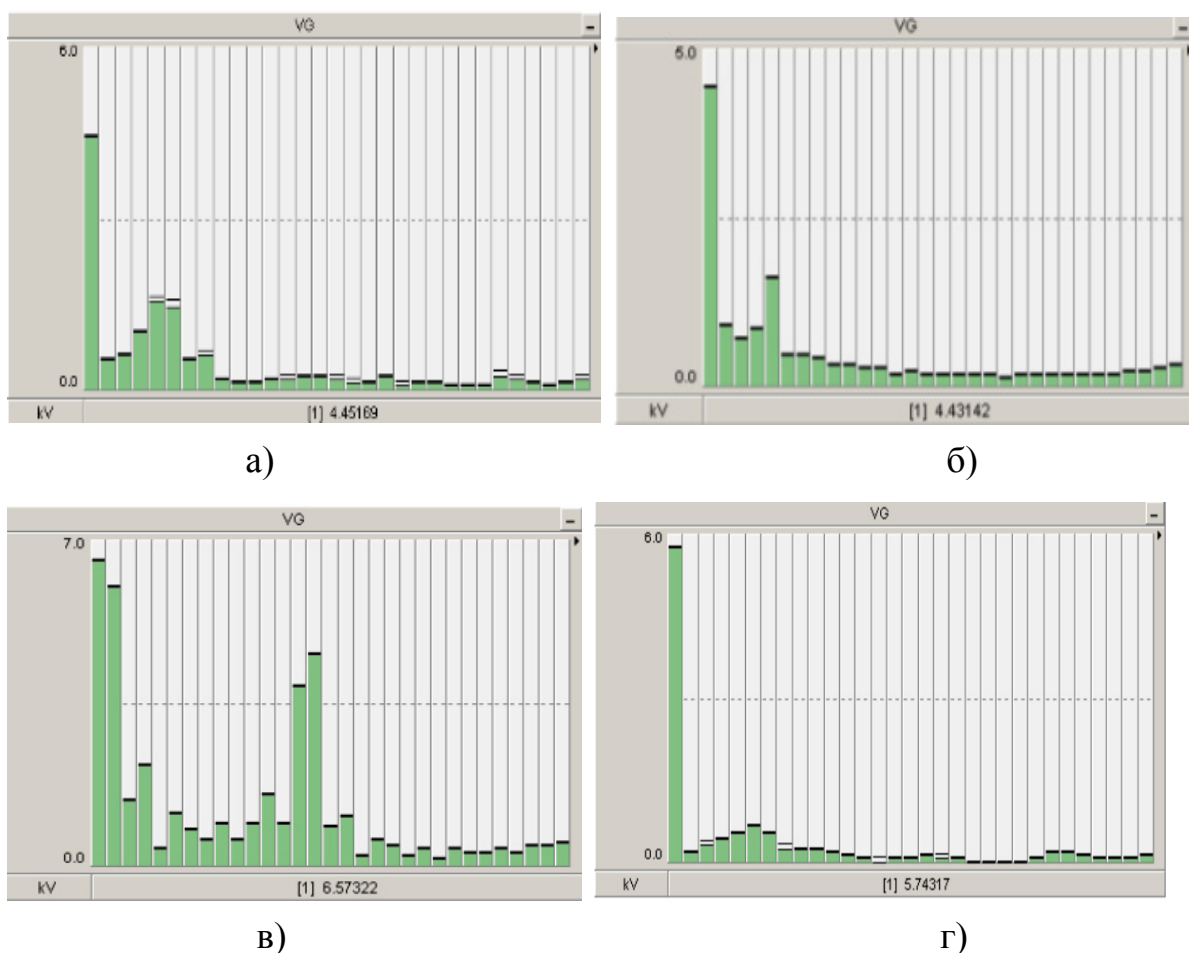
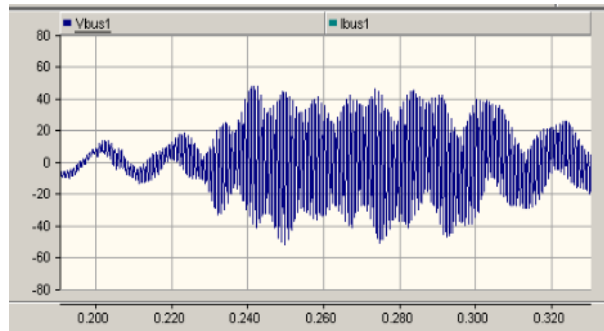


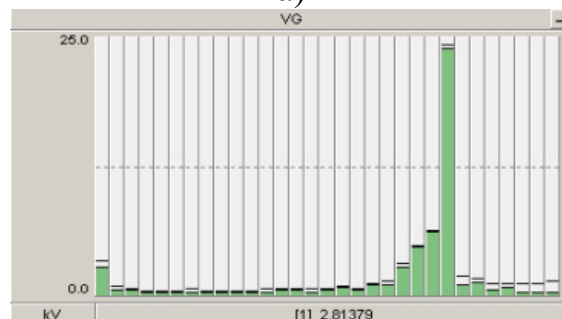
Рисунок 1.3 – Спектр гармонічних складових в напрузі на шинах СЕС

Отже, порівнявши отримані результати, можна зробити висновок, що найменше гармонічне спотворення синусоїди напруги буде при використанні  $PI$  контролера, що реалізовує перетворення в  $abc$  систему координат, а використання  $PR$  контролера, що реалізовує перетворення в  $\alpha\beta$  систему координат дасть найбільше гармонічне спотворення на виході інвертора. В подальших дослідженнях використовувались  $PI$  контролери на обох СЕС. Результати комп'ютерного моделювання свідчать про те, що найбільші спотворення форми синусоїди напруг та струмів на виході СЕС викликають перехідні процеси, пов'язані з увімкненням та вимкненням потужних споживачів, самих СЕС, потужної БСК і т. п. Особливо значні спотворення виникають в режимі увімкнення різних СЕС та потужних споживачів з малим інтервалом часу між ними (наприклад, у разі успішного автоматичного повторного ввімкнення (АПВ) на різних ділянках РЕМ).

Результати досліджень наведено на рис. 1.4 та рис. 1.5.



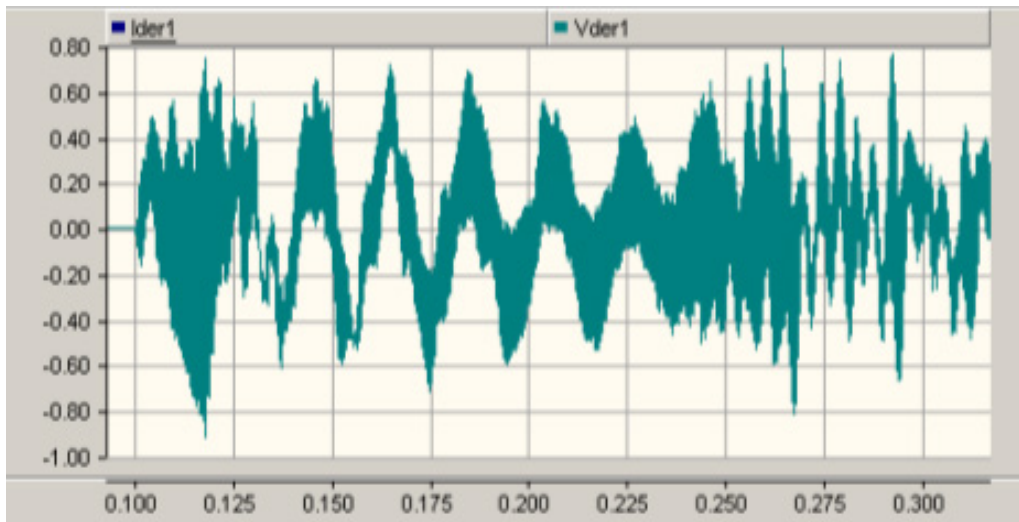
а)



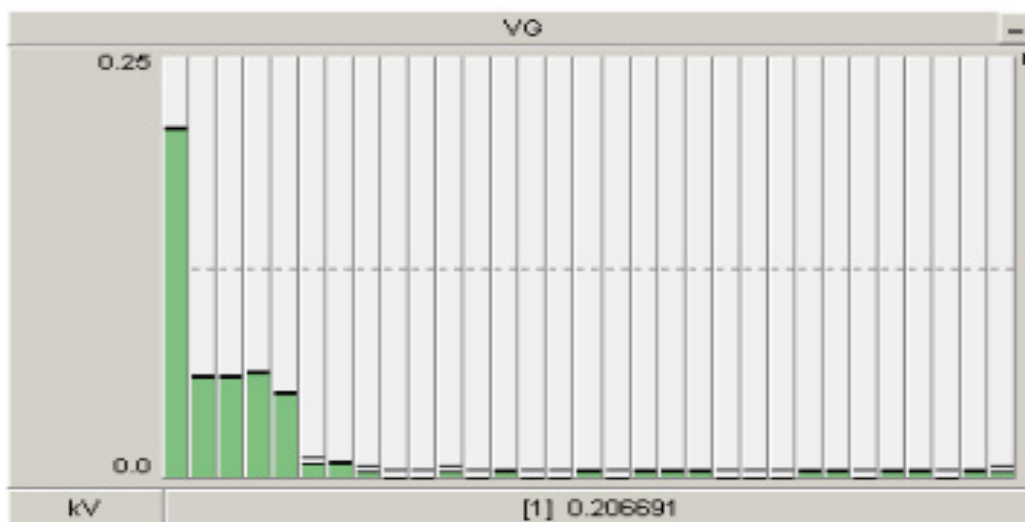
б)

Рисунок 1.4 – Почергове увімкнення СЕС1 і СЕС2 та потужного споживача: а) спотворення синусоїди напруги на шинах ПС 10 кВ;

б) спектр гармонічних складових напруги на ПС 10 кВ



а)



б)

Рисунок 1.5 – Одночасне ввімкнення СЕС1 і СЕС2 та потужного споживача (при успішному АПВ): а) спотворення синусоїди напруги на шинах СЕС1 0,4 кВ; б) спектр гармонічних складових напруги на СЕС1 0,4 кВ.

Як видно з рис. 1.4 та рис. 1.5, в мережах з розосередженими джерелами енергії (РДЕ) виникає явище резонансу. На спотворення синусоїди напруги впливають як потужності навантажень, так і параметри самих інверторів СЕС.

## 1.2 Підготовка до лабораторної роботи

Перед початком лабораторної роботи потрібно:

- ознайомитись з можливостями програмного середовища *PS CAD* в задачах моделювання режимів роботи розподільних електричних мереж;
- за вказаними параметрами джерел електроенергії та навантаження необхідно обрати типи трансформаторів, марки проводів ліній електропередач (табл. 1.1);
- скласти схему заміщення розподільної електричної мережі;
- провести досліди послідовного ввімкнення та вимкнення розосереджених джерел енергії, центра живлення та навантажень;
- проаналізувати результати моделювання.

## 1.3 Порядок виконання лабораторної роботи

- створити файл моделі, показаної на рис. 1.1 та рис. 1.2;
- послідовно задати параметри елементів мережі згідно з варіантом бригади;
- створити додатковий аркуш з елементами, що моделюють роботу фотоелектричної станції;
- встановити параметри елементів фотоелектричної станції;
- з використанням осцилографів та *On-Line Frequency Scanner* проконтролювати графіки зміни миттєвих значень струмів і напруг в часі та величини гармонічних складових в струмах та напругах на шинах споживачів;
- зняти покази осцилографів.
- зробити аналіз отриманих осцилограм, показів мультиметрів.

Параметри ліній електропередач задаються викладачем. В центрі живлення джерело нескінченної потужності.

Таблиця 1.1 – Варіанти завдань

Номер варіанту	$P_{\text{ФЕС1}}$ , кВт	$P_{\text{ФЕС2}}$ , кВт	$Q$ , квар	$P_{\text{нав1}}$ , кВт	$P_{\text{нав2}}$ , кВт
1	200	400	100	50	100
2	250	450	150	100	150
3	300	500	200	150	200
4	350	400	200	150	100
5	400	450	250	150	200
6	450	500	150	300	300
7	1000	200	300	200	200
8	450	400	200	100	150
9	1100	500	200	400	200
10	600	500	150	300	300

#### 1.4 Контрольні запитання до лабораторної роботи

1. В чому полягає особливість моделювання режимів роботи розподільних електричних мереж з відновлюваними джерелами енергії?
2. Який вплив на перехідний процес мають розосереджені джерела енергії?
3. Як потужність розосередженого джерела енергії впливає на тривалість перехідного процесу?
4. Гармонічні складові якого порядку з'являються в момент ввімкнення/вимкнення наявних станцій в мережі, навантаження?
5. Чим небезпечні появи гармонік високого порядку?
6. Що називається явищем резонансу?

## Лабораторна робота № 2

### Дослідження впливу розосереджених джерел енергії на параметри перехідного процесу та показники якості електричної енергії в розподільній електричній мережі

**Мета роботи:** навчитися моделювати режими роботи розподільної електричної мережі та дослідити вплив зміни потужності параметрів розосереджених джерел енергії на коефіцієнт спотворення синусоїдальності кривої напруги та струму.

#### 2.1 Теоретичні відомості

Основним кількісним показником впливу спотворень, викликаних гармоніками на електроустановки є коефіцієнт несинусоїдальності напруги. Загальне гармонічне спотворення ( $K_U$ ), відповідно до ДСТУ ІЕС 61000-4-30:2010 Електромагнітна сумісність. Частина 4-30. Вимірювання показників якості електричної енергії.

$$K_U = \frac{\sqrt{\sum_{h=2}^{\infty} U_h^2}}{U_1}, \quad (2.1)$$

$$K_U = \left| \frac{\sqrt{\sum_{h=2}^{\infty} U_h^2}}{U_1} \right| \cdot 100\%, \quad (2.2)$$

де  $U_h$  – діюче значення напруги  $h$ -ї гармоніки;

$U_1$  – діюче значення напруги основної гармоніки

Відповідно до державних стандартів ДСТУ ІЕС 61000-4-30:2010 значення коефіцієнта несинусоїдності напруги в межах до 5% допустимо на затискачах будь-якого приймача.

За кордоном використовується показник якості *Total Harmonic Distorsions (THD)*:

$$THD = \frac{\sqrt{U_2^2 + U_3^2 + U_4^2 + \dots + U_n^2}}{U_1}, \quad (2.3)$$

де  $U_1$  – основна частота ( або гармоніка 1-го порядку ) має значення 50 Гц;

$U_2$  – парна гармоніка 2-го порядку частотою 100 Гц;

$U_3$  – парна гармоніка 3-го порядку частотою 150 Гц;

$U_4$  – парна гармоніка 4-го порядку частотою 200 Гц.

## 2.2 Порядок виконання лабораторної роботи

1. Підготувати модель для досліджень:

– відкрити файл моделі з лабораторної роботи № 1 та відредагувати його;

– задати параметри елементів схеми згідно з варіантом (табл. 2.1);

– на вхід елемента *On-Line Frequency Scanner* подавати сигнали по чергово від підстанції №1 10/0,4 кВ від СЕС1; від підстанції №2 10/0,4 кВ від СЕС2, від підстанції №3 10/0,4 кВ від навантаження;

– послідовно робити включення/відключення станції та навантажень з інтервалом в 1с;



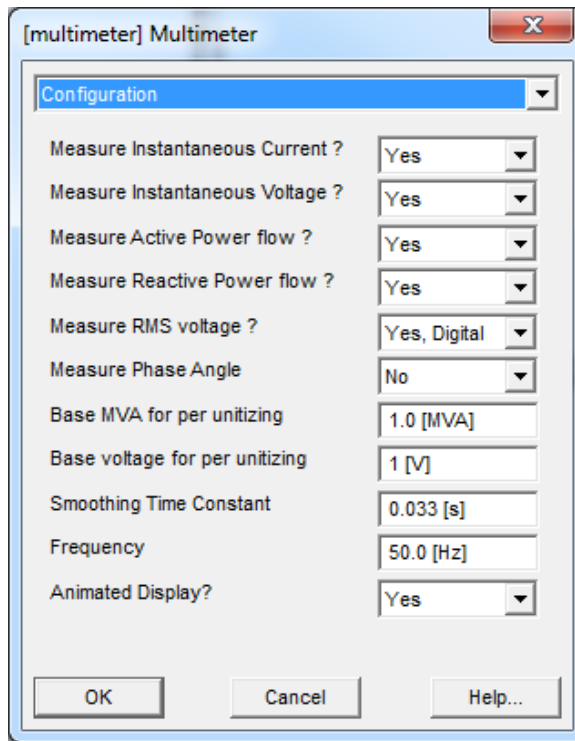


Рисунок 2.1 – Вікно задання параметрів мультиметра

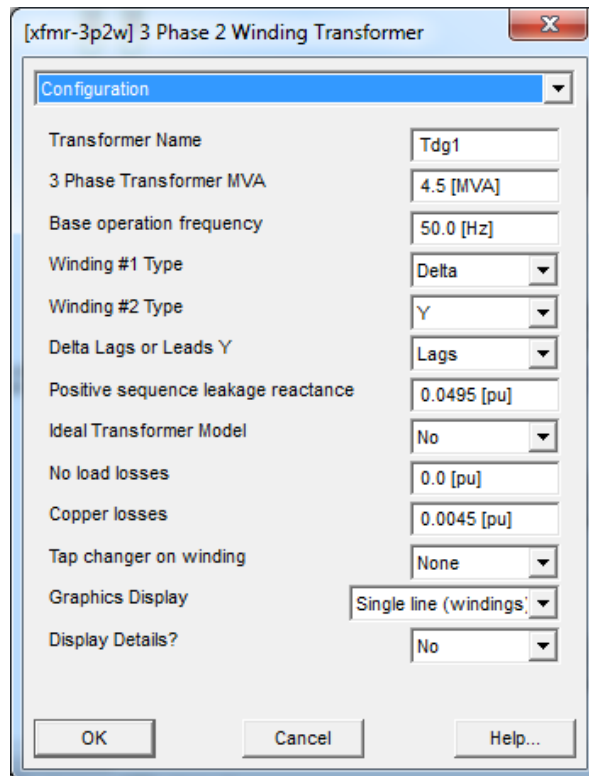
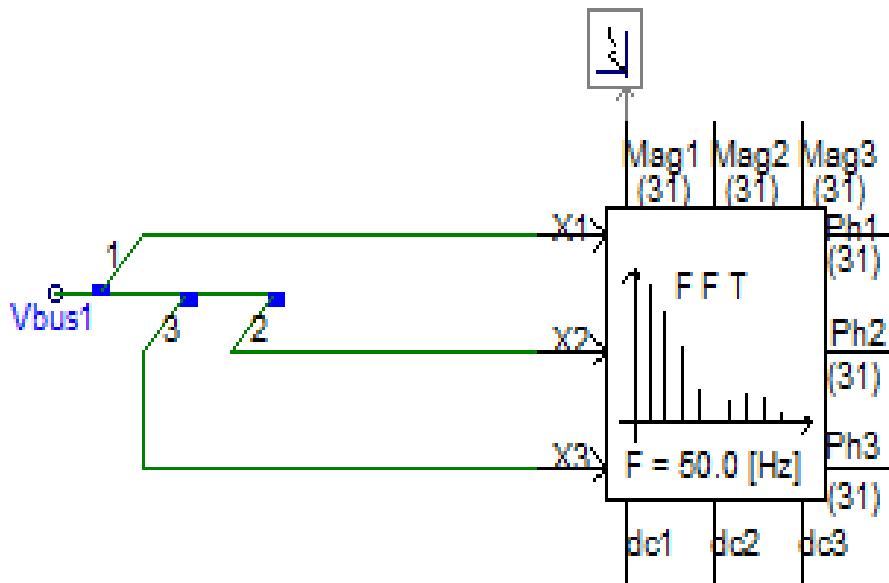
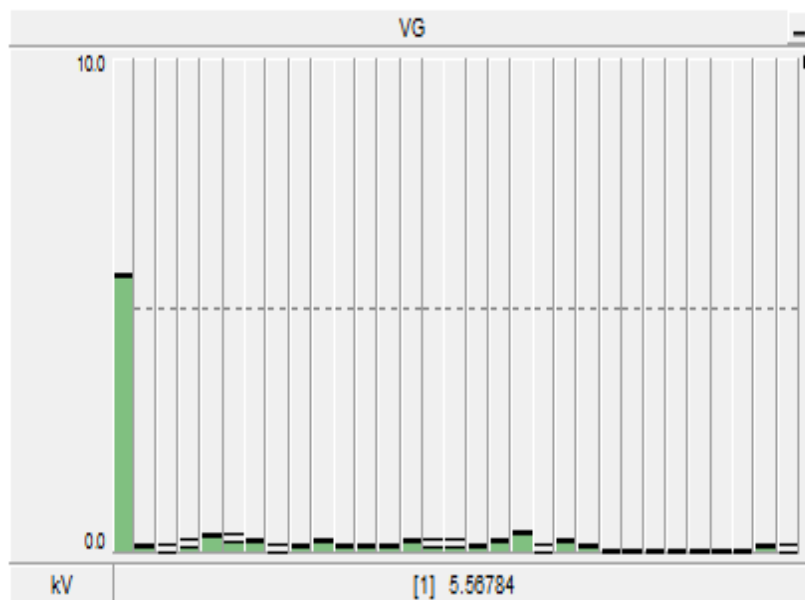


Рисунок 2.2 – Вікно задання параметрів трансформатора



a)



б)

Рисунок 2.3 – Вікно *On-Line Frequency Scanner*:  
 а) схема відображення; б) результати сканування

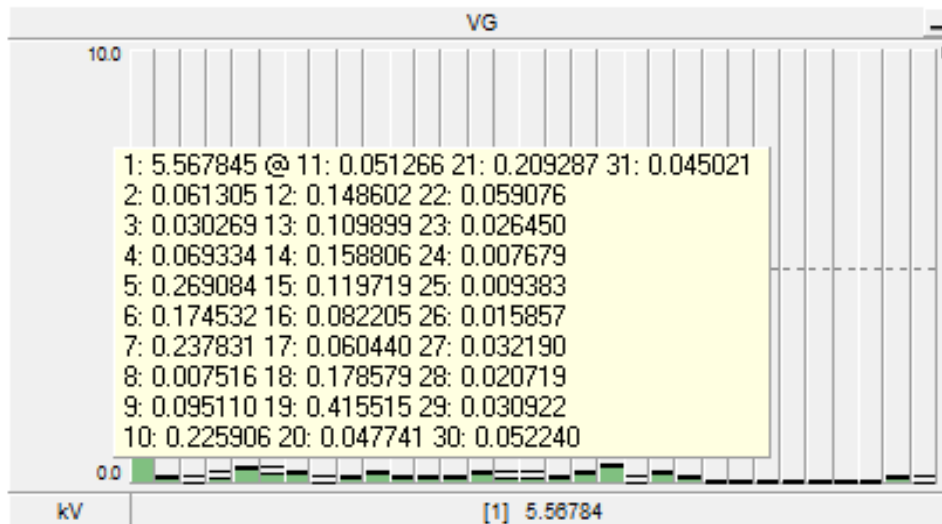


Рисунок 2.4 – Вікно із значеннями величин гармонічних складових

### 2.3 Обробка результатів дослідження

- проаналізувати графіки зміни струмів і напруг, отримані за допомогою осцилографів;
- проаналізувати дані отримані з *On-Line Frequency Scanner*;
- зробити розрахунок коефіцієнта гармонічного спотворення синусоїдальності кривої напруги;
- порівняти його з діючим стандартом ІЕС 61000-4-30:2010 «Електромагнітна сумісність. Частина 4-30. Вимірювання показників якості електричної енергії»;
- зробити розрахунок параметрів перехідного процесу та проаналізувати їх;
- зробити висновок;
- оформити звіт.

Таблиця 2.1 – Варіанти завдань

Номер варіанта	$P_{\text{ФЕС1,}}$ кВт	$P_{\text{ФЕС2,}}$ кВт	$P_{\text{нав1,}}$ кВт	$P_{\text{нав2,}}$ кВт
1	200	400	50	100
2	250	450	100	150
3	300	500	150	200
4	350	400	150	100
5	400	450	150	200
6	450	500	300	300
7	1000	200	200	200
8	450	400	100	150
9	1100	500	400	200
10	600	500	300	300

#### 2.4 Контрольні запитання

1. З чим пов'язано виникнення гармонійних спотворень в моменти комутацій?
2. Яких граничних значень може набути загальний коефіцієнт несинусоїдальності кривої напруги для мереж 10 кВ?
3. Як визначається загальний коефіцієнт несинусоїдальності кривої напруги для мереж 10 кВ?
4. Які показники якості електричної енергії Вам відомі?
5. Чим небезпечний затяжний перехідний процес в розподільній електричній мережі?

## Лабораторна робота № 3

### Дослідження перехідного процесу при комутаціях в розподільній електричній мережі з різнотипними відновлюваними джерелами енергії

**Мета роботи:** засвоєння методики моделювання складних систем та дослідження параметрів перехідного процесу в розподільній електричній мережі з різнотипними відновлюваними джерелами енергії в програмному середовищі *PS CAD*.

#### 3.1 Порядок виконання лабораторної роботи

- створити файл моделі, показаної на рисунку 3.2;
- встановити параметри елементів фотоелектричної станції та гідроелектростанцій з використанням синхронного генератора згідно з варіантом бригади;
- з використанням осцилографів та *On-Line Frequency Scanner* проконтролювати графіки зміни миттєвих значень струмів і напруг в часі та величини гармонійних складових в струмах та напругах на шинах споживачів; Параметри синхронного генератора встановити такими, як показано на рисунку 3.1.

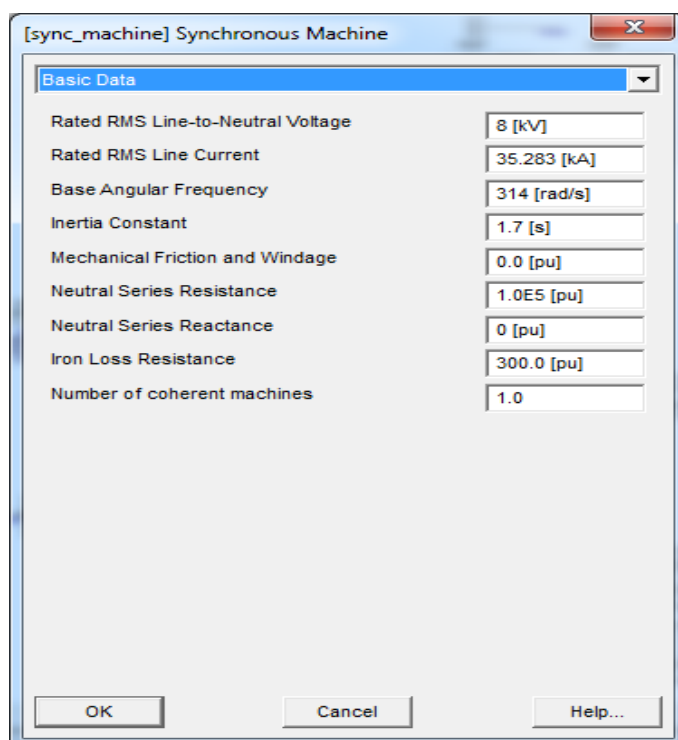


Рисунок 3.1 – Параметри синхронного генератора

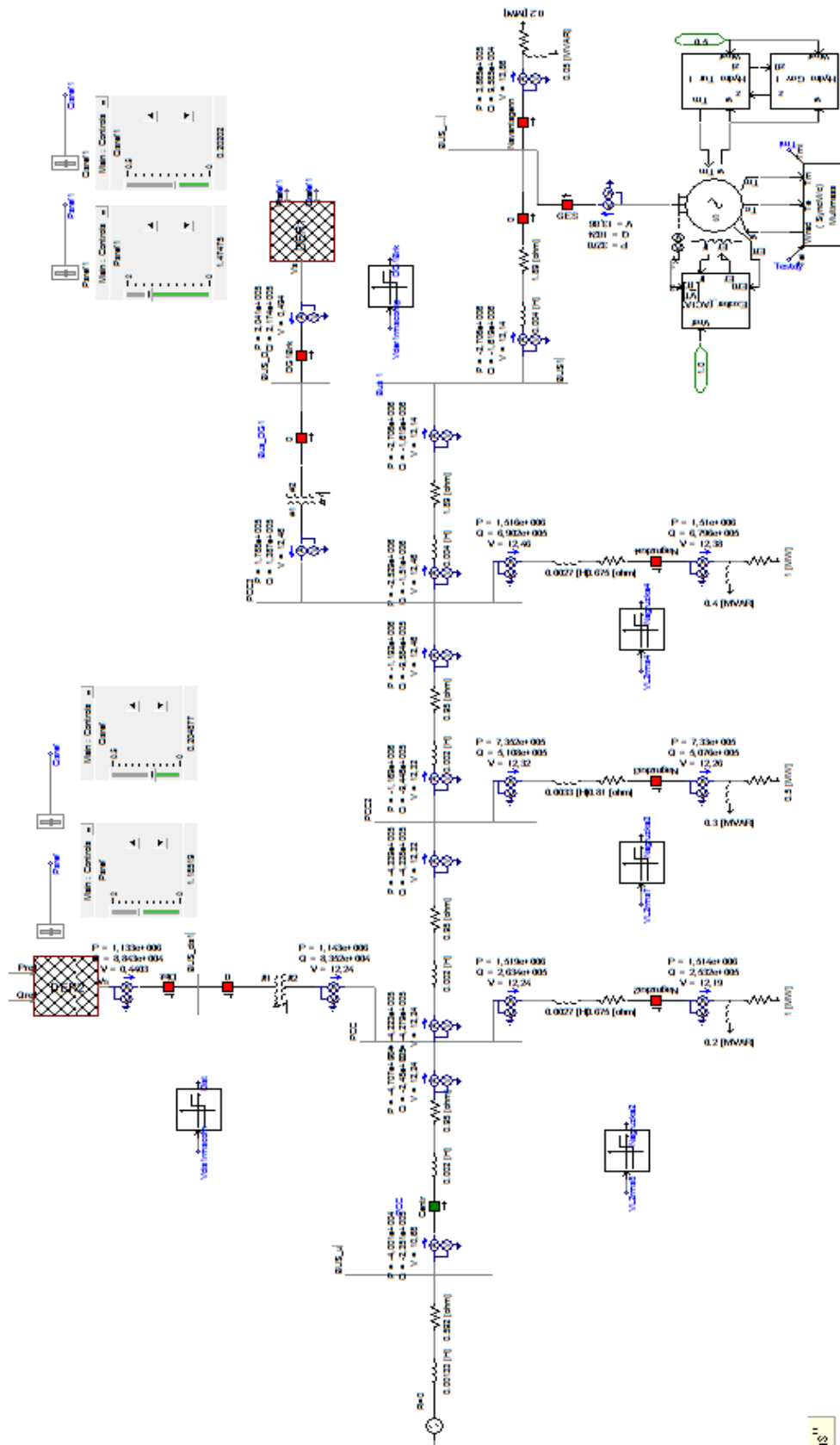


Рисунок 3.2 – Навчальна схема

З метою зміни потужності генерування наявних станцій в мережі необхідно використовувати елемент *Variable Real/Integer Input Slider* (вибрати з бібліотеки елементів), вхідні параметри якого показані на рисунку 3.3.

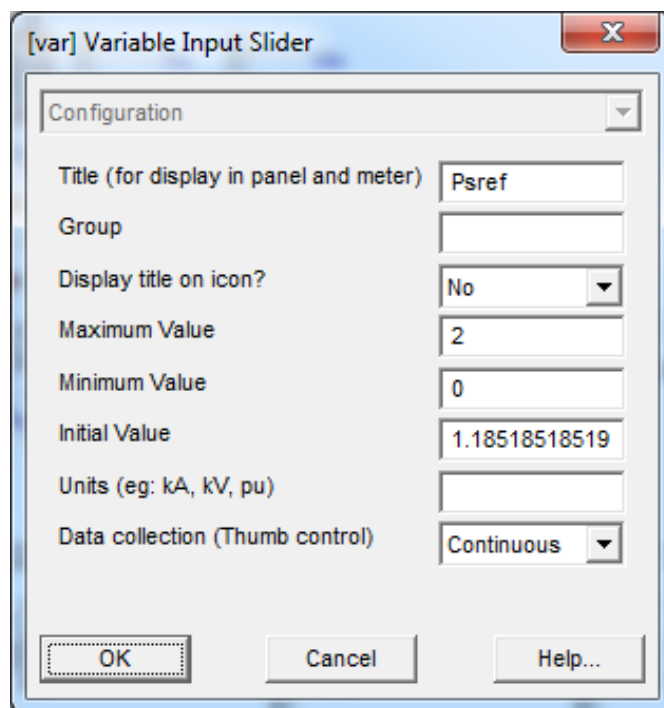


Рисунок 3.3 – Параметри елемента Variable Real/Integer Input Slider

Навантаження споживачів обрати відповідно до номера бригади з таблиці 3.1.

Таблиця 3.1 – Варіанти завдань

Номер варіанта	$P_{нав1}$ , кВт	$P_{нав2}$ , кВт	$P_{нав3}$ , кВт	$P_{нав4}$ , кВт
1	2	3	5	6
1	200	400	200	400
2	250	450	300	400
3	300	500	250	400
4	350	400	600	700
5	400	450	300	200
6	450	500	450	780
7	1000	200	600	400
8	450	400	300	200
9	1100	500	150	400
10	600	500	200	800

Параметри ліній електропередачі задаються викладачем. Потужність генерування розосередженими джерелами енергії змінюється в процесі моделювання, зокрема ФЕС – 0-2 МВт, для ГЕС – 0 до 0,5 МВт.

### **3.3 Обробка результатів дослідження**

- проаналізувати графіки зміни струмів і напруг, отримані за допомогою осцилографів при різних режимах роботи схеми;
- зняти покази осцилографів при послідовній зміні потужності генерування усіма наявними розосередженими джерелами енергії;
- проаналізувати, в яких режимах роботи можливі понаднормові зростання напруги та тривалість перехідного процесу;
- зробити звіт з результатами моделювання.

### **3.4 Контрольні запитання**

1. Що є причиною виникнення явища резонансу в розподільній електричній мережі?
2. Особливості моделювання режимів роботи синхронних генераторів малих гідроелектростанцій в програмному середовищі *PS CAD*.
3. Особливості моделювання режимів роботи інверторів фотоелектричних станцій в програмному середовищі *PS CAD*.
4. Яким чином можна задавати навантаження в програмному комплексі *PS CAD*?
5. Які елементи використовуються для визначення параметрів режиму та реєстрації перехідного процесу в *PS CAD*?



## Лабораторна робота № 4

### Дослідження режиму трифазного короткого замикання в простій електричній мережі

**Мета роботи:** засвоєння методики визначення струмів короткого замикання в простих електричних мережах шляхом моделювання в середовищі MatLAB [1].

#### 4.1 Підготовка до лабораторної роботи

– ознайомитись з теоретичними методами визначення струмів КЗ в електричних мережах, використовуючи матеріали лекції і допоміжну літературу [5–7];

– за номінальними значенням елементів, наведених в таблиці 4.1, необхідно обрати типи трансформаторів і лінії електропередач простої мережі, схема якої подана на рис. 4.1.

Примітка. Схема складена з врахуванням припущення, що джерелом живлення мережі є генератор нескінченно великої потужності. В зображеній моделі цей генератор замінений мережею Net;

– скласти схему заміщення простої електричної мережі. Рекомендується привести параметри елементів мережі до напруги лінії електропередач;

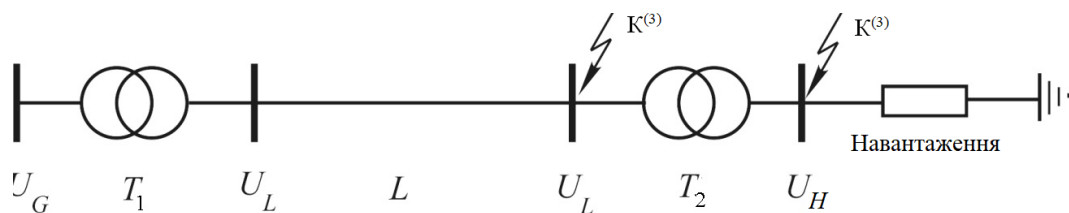


Рисунок 4.1 – Схема простої електричної мережі

Таблиця 4.1 – Варіанти завдань

Номер варіанта	$U_G$ , кВ	$U_L$ , кВ	$U_H$ , кВ	$P_{нав}$ , МВт	$\cos \varphi_{нав}$ , в.о.	$l$ , км
1	15	330	6,6	200	0,77	100
2	8,5	220	6,6	200	0,82	150
3	11	115	6,6	40	0,87	200
4	6,6	115	11	40	0,92	150
5	8,5	500	11	125	0,97	200
6	11	330	6,6	200	0,6	250
7	10,5	220	8,5	200	0,65	200
8	6,6	115	11	63	0,7	140
9	11	115	6,6	63	0,75	250
10	11	500	10	125	0,8	100

– використовуючи традиційні методи розрахунку, визначити струми короткого замикання в первинній і вторинній обмотках трансформатора Т-1 при трифазному короткому замиканні на шинах трансформатора Т-2;

– на основі паспортних даних елементів електричної мережі необхідно розрахувати їхні параметри для використання їх при моделюванні. Потрібно звернути увагу на те, що в моделі використовуються параметри елементів в абсолютних і відносних одиницях. Методика обчислень параметрів подана в навчальній літературі [5–9]. На рис. 4.2 зображено модель простої електричної мережі.

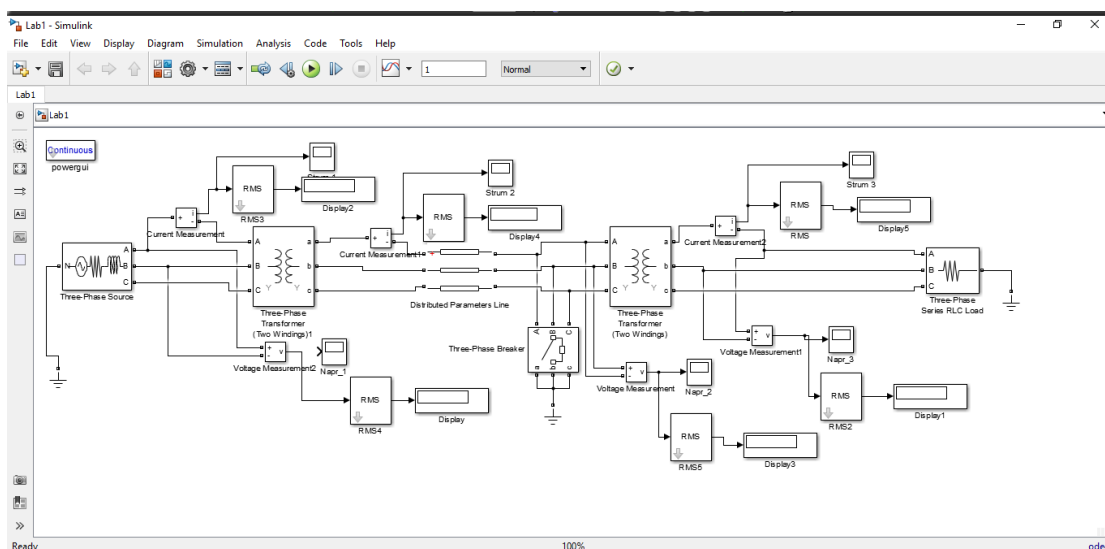


Рисунок 4.2 – Модель простої електричної мережі для першого дослідження

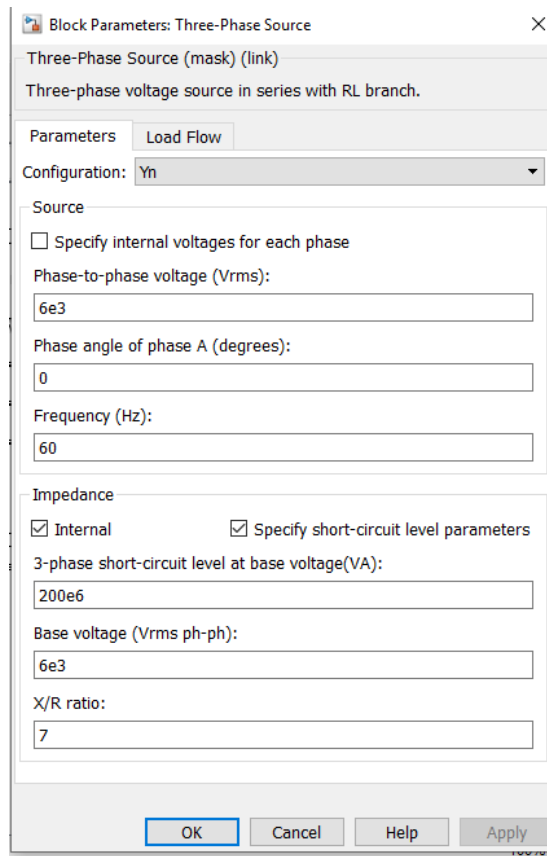


Рисунок 4.3 – Вікно задання параметрів джерела електроенергії

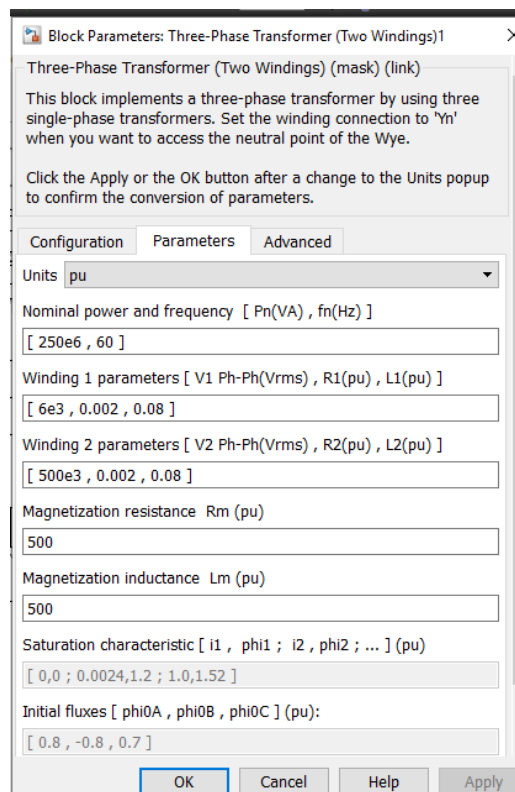


Рисунок 4.4 – Вікно задання параметрів трансформатора

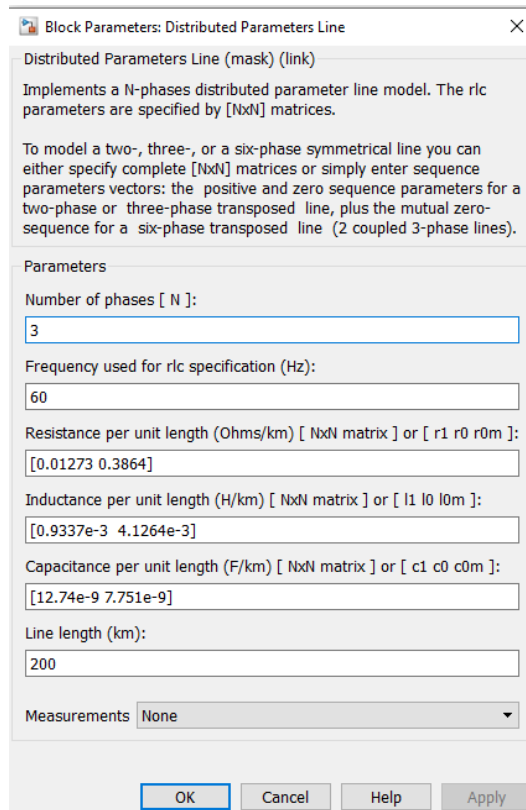


Рисунок 4.5 – Вікно задання параметрів лінії електропередачі

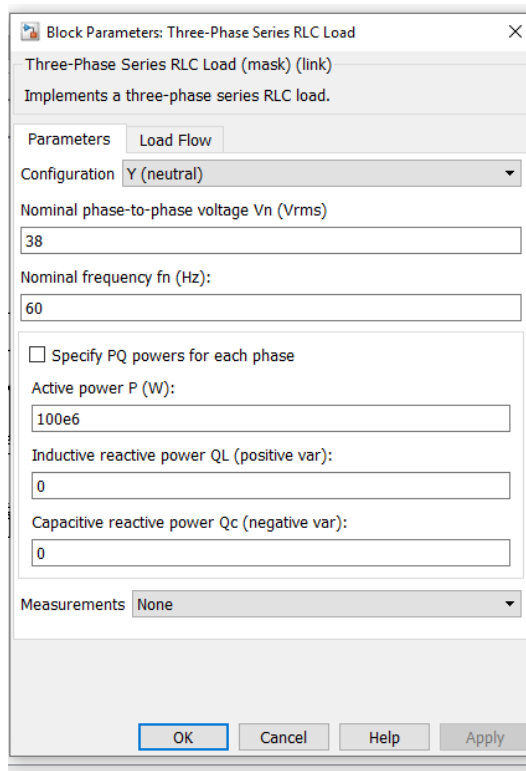


Рисунок 4.6 – Вікно задання параметрів навантаження

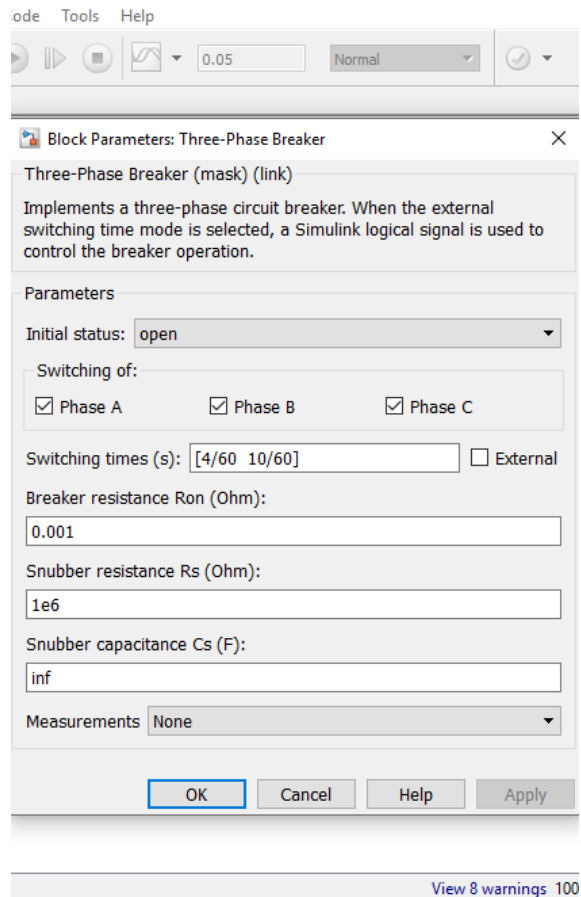


Рисунок 4.7 – Вікно задання параметрів вимикача

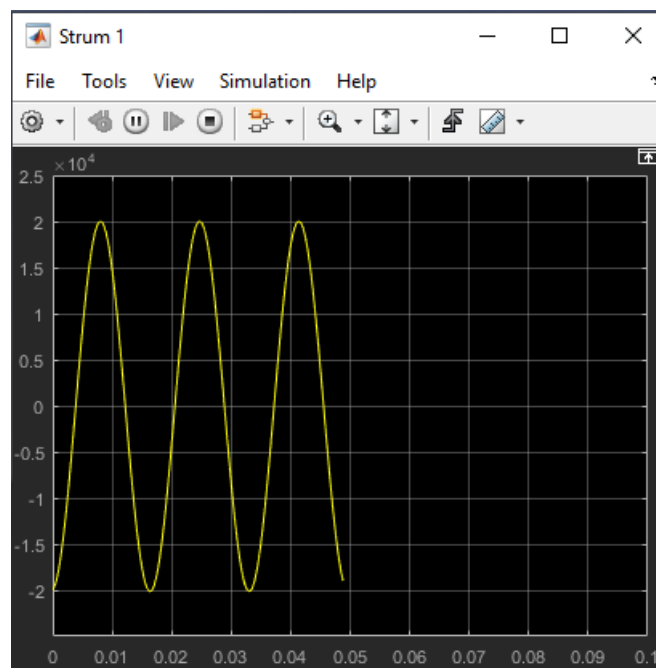


Рисунок 4.8 – Вікно показу синусоїди струму осцилографом

## 4.2 Експериментальні дослідження

### Перший дослід

- створити файл моделі простої електричної мережі;
- послідовно відкриваючи вікна параметрів елементів моделі електричної мережі, ввести цифрові дані, отримані в результаті попереднього розрахунку;
- при заповненні параметрів вимикача встановити його в початкове положення «відкрито». Час спрацювання вимикача встановити 1 с;
- запустити моделювання і дочекатися його закінчення;
- за допомогою осцилографів проконтролювати графіки зміни миттєвих значень струмів і напруг в часі;
- сфотографувати отримані за допомогою осцилографів графіки для подальшого аналізу і складання звіту.

### Другий дослід

- створити файл моделі простої електричної мережі (рис. 4.9);

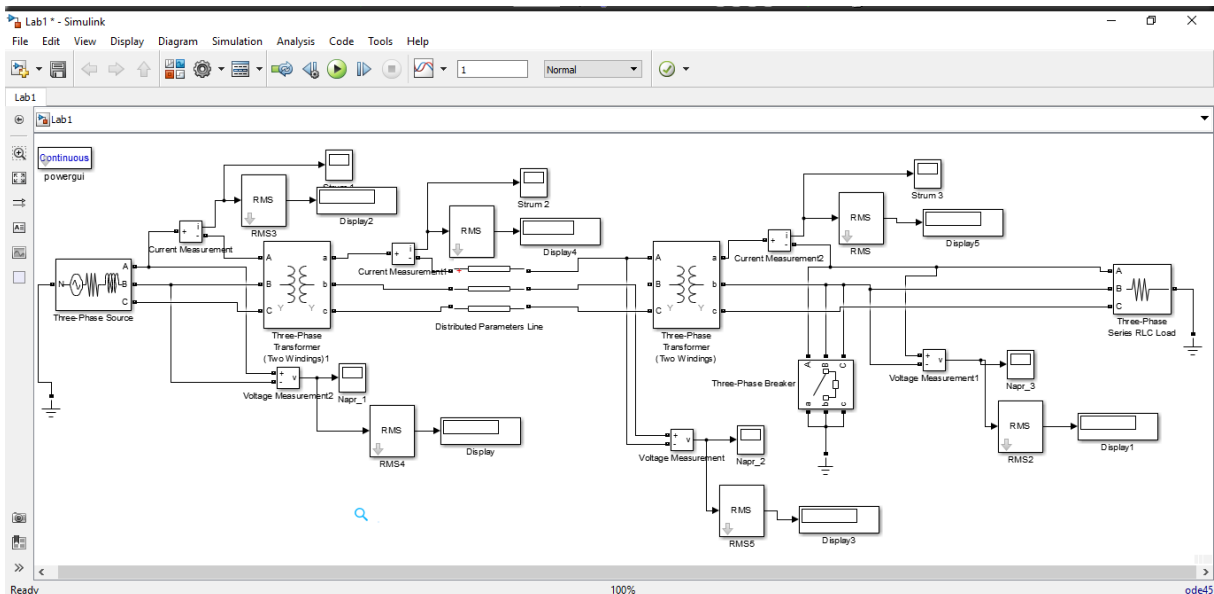


Рисунок 4.9 – Модель простої електричної мережі для другого досліді

- встановити параметри елементів моделі так, як це було зроблено в першому досліді;
- запустити симуляцію моделі і дочекатися її закінчення;
- за допомогою осцилографів простежити зміну струмів і напруги в мережі при короткому замиканні на шинах навантаження;
- сфотографувати графіки зміни струмів і напруг елементів мережі для подальшого аналізу і складання звіту;
- відповідно до графіків зміни струмів, отриманих за допомогою осцилографів 1 і 3, визначити діючі значення струмів вторинної обмотки першого трансформатора і навантаження. Отримані значення занести в таблицю залежності струмів від довжини лінії;
- відкрити вікно параметрів лінії і зменшити її довжину в два рази;
- запустити симуляцію моделі і після її закінчення виміряти струми вторинної обмотки першого трансформатора і навантаження. Отримані значення записати в таблицю;
- відкрити вікно параметрів лінії, спочатку відновити колишнє значення її довжини, а потім збільшити його в два рази. Запустити симуляцію моделі і виміряти значення струмів. Занести отримані значення в таблицю;
- повторити подібні дослідження, збільшуючи довжину лінії в три, чотири і п'ять разів;
- відновити параметри елементів моделі;
- запустити симуляцію моделі при розрахункових значеннях параметрів другого трансформатора. Виміряти значення струмів короткого замикання і занести в таблицю залежності струмів від величини опору короткого замикання. Значення опорів записувати у відносних одиницях. За базисне значення прийняти розрахований раніше опір короткого замикання;
- відкрити вікно параметрів другого трансформатора. Збільшити активні опори і індуктивності первинної і вторинної обмоток трансформатора в два рази;

– запустити симуляцію моделі і після її закінчення виміряти струми вторинної обмотки першого трансформатора і струм навантаження. Занести отримані значення в таблицю;

– повторити дослідження, збільшуючи значення опору в 3, 4, 5 і 6 разів;

– після закінчення досліджень показати результати викладачеві.

### **4.3 Обробка експериментальних даних**

– проаналізувати графіки зміни струмів і напруг, отримані за допомогою осцилографів при трифазному короткому замиканні на шинах первинної обмотки другого трансформатора. Звернути увагу на зміну напруги на виході першого трансформатора в початковий момент короткого замикання. Визначити величини струмів лінії і навантаження після порушення режиму роботи. Порівняти отримані значення з результатами попередніх розрахунків. Зробити висновки;

– побудувати графіки залежності струмів трифазного короткого замикання при зміні довжини лінії і пояснити отримані залежності.

### **4.4 Опис моделі і рекомендації до виконання лабораторної роботи**

Для аналізу роботи електричних мереж в режимі трифазного короткого замикання пропонується дослідити просту електричну мережу, що складається з трифазного джерела електричної енергії (G), підвищувального трансформатора (Т-1), лінії електропередачі L, понижувального трансформатора Т-2 і споживача електричної енергії (навантаження).

Модель повністю відповідає схемі електропередачі і передбачає два можливих порушення режиму в формі трифазного короткого замикання на вхідних і вихідних затискачах другого трансформатора Т-2. Вимірювання струмів короткого замикання здійснюється за допомогою відповідних ос-



цилографів або амперметрів з цифровою індикацією. Всі вимірювальні блоки складаються з датчика струму або напруги, перетворювача миттєвого значення відповідної величини в діюче значення, осцилографа і цифрового індикатора. Залежно від мети дослідження, осцилограф може бути підключений до виходу датчика струму або напруги для спостереження зміни миттєвого значення струму, або до виходу перетворювача синусоїдальної величини в діюче значення.

Трифазне коротке замикання здійснюється за допомогою трифазного вимикача, який підключений в місці сподіваного короткого замикання. У вікні параметрів вимикача необхідно задати перехідний опір замкнутих контактів. Цей опір спочатку має бути мінімальним. Якщо при моделюванні виникають проблеми з вимірюванням, то цей опір може бути збільшений в розумних межах.

Розрахунок струмів короткого замикання проводиться за звичайною методикою шляхом виключення магнітних зв'язків в системі. Рекомендується привести параметри мережі до напруги лінії електропередачі, а розрахунки проводити в іменованих одиницях. На початковому етапі розрахунку потрібно визначити струм короткого замикання в лінії для двох точок КЗ. Реальні значення струмів короткого замикання джерела живлення і вторинної обмотки другого трансформатора потрібно обчислити, використовуючи коефіцієнти трансформації трансформаторів.

Під час аналізування осцилограм струмів потрібно звернути увагу на зміну струму в початковий момент короткого замикання. За зміною миттєвого значення струму можна визначити його аперіодичну складову і сталу часу перехідного процесу. Рекомендується наведену методику використовувати при аналізуванні перехідного процесу в простій мережі за трифазного короткого замикання в різних точках розрахункової схеми.

#### **4.5 Контрольні запитання**

1. Що таке коротке замикання? Які вони бувають?
2. З якою метою користуються відносними одиницями?
3. Як створити модель електричної системи в середовищі MatLAB ?
4. Які групи елементів використовуються для побудови моделі електричної системи ?
5. Як дізнатися про результати моделювання?

## Лабораторна робота № 5

### Дослідження перехідних процесів в трансформаторі при трифазному короткому замиканні вторинної обмотки

**Мета роботи:** визначення ступеня впливу параметрів трансформатора на характер електромагнітних перехідних процесів шляхом моделювання в середовищі MatLAB [1].

#### 5.1 Підготовка до лабораторної роботи

– вивчити роботу трифазного трансформатора в різних режимах. Розглянути схему заміщення трифазного двообмоткового трансформатора і вивчити призначення кожного елемента схеми заміщення;

– за заданими в табл. 5.1 номінальними параметрами джерела живлення і навантаження вибрати тип трансформатора (схема включення трансформатора подана на рис. 5.1);

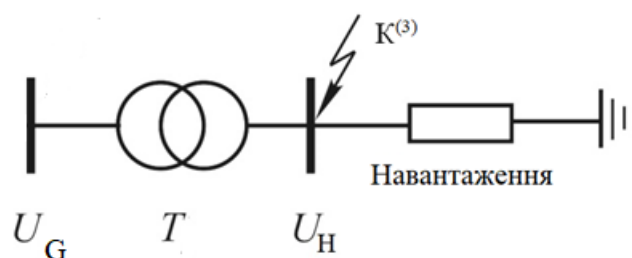


Рисунок 5.1 – Схема включення трансформатора

– обчислити струми короткого замикання первинної і вторинної обмоток трансформатора при трифазному короткому замиканні на шинах вторинної обмотки;

– обчислити опір навантаження, при якому забезпечується номінальне завантаження трансформатора.

– на основі паспортних даних і попередніх обрахунків визначити параметри елементів для використання їх при моделюванні. Потрібно звернути увагу на те, що в моделі використовуються параметри елементів в абсолютних і відносних одиницях.

Таблиця 5.1 Варіанти завдань

Номер варіанта	$U_G$ , кВ	$U_L$ , кВ	$U_H$ , кВ	$P_{нав}$ , МВт	$\cos \varphi_{нав}$ , в.о	$l$ , км
1	330	6,6	200	0,77	12	330
2	230	6,6	200	0,82	13	230
3	115	6,6	40	0,87	14	115
4	115	11	40	0,92	15	115
5	500	11	125	0,97	16	500
6	330	6,6	200	0,6	17	330
7	230	8,5	200	0,65	18	230
8	115	11	63	0,7	19	115
9	115	6,6	63	0,75	20	115
10	500	10	125	0,8	21	500

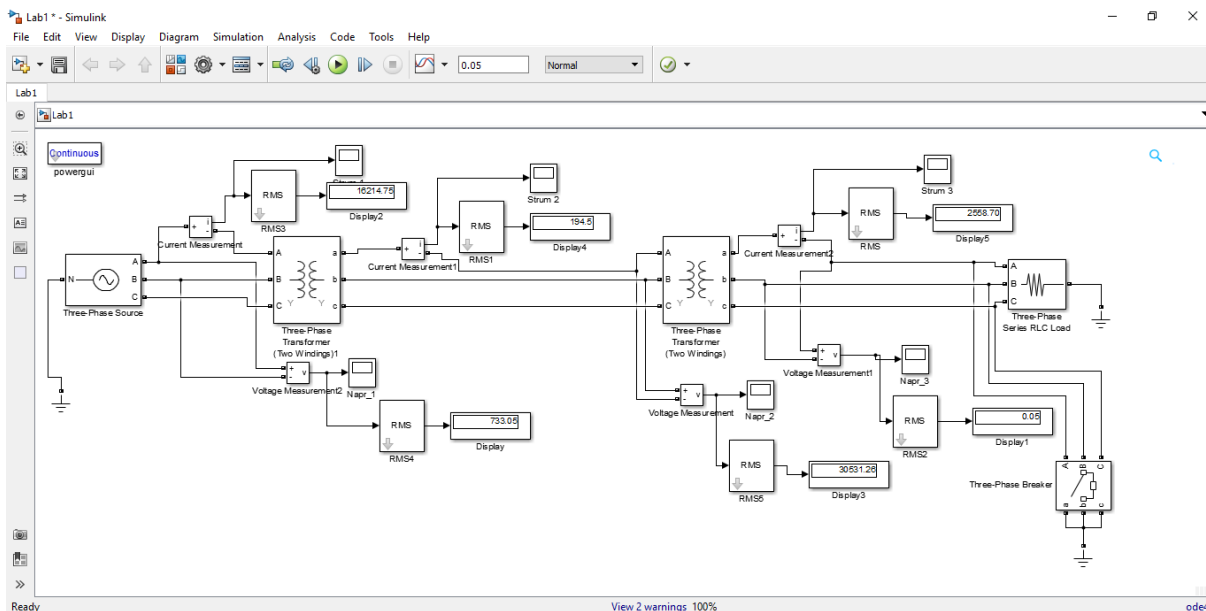


Рисунок 5.2 – Модель електропередачі в MatLAB

На рис. 5.2 подано модель електропередачі з підключенням трансформатора і навантаження. Для вимірювання струму первинної обмотки тра-

нсформатора використовується датчик струму з осцилографом. Для вимірювання напруг і струмів вторинної обмотки використовується вимірювальний блок з першим осцилографом. Трифазне коротке замикання імітується трифазним короткозамикачем.

## 5.2 Експериментальні дослідження

1. Підготувати модель для досліджень:

– відкрити файл моделі для дослідження перехідних процесів в трансформаторі Т;

– послідовно відкриваючи вікна параметрів елементів моделі, внести цифрові дані, отримані в результаті попереднього розрахунку;

– при заповненні параметрів вимикача встановити його в початкове положення «відкрито». Час спрацювання вимикача встановити 0,1 с;

– опір замкнутих контактів короткозамикача встановити 0,1 Ом.

2. Дослідити роботу трансформатора в нормальному режимі:

– встановити час симуляції моделі 1 с;

– встановити час спрацювання короткозамикача В 2 с;

– запустити моделювання і дочекатися його закінчення;

– за допомогою осцилографів проконтролювати графіки зміни миттєвих значень струмів і напруг в часі;

– записати значення струмів і напруг первинної і вторинної обмоток трансформатора, що працює в нормальному режимі;

– сфотографувати отримані за допомогою осцилографів графіки для подальшого аналізу і складання звіту.

3. Визначити вплив опору обмоток трансформатора на характер перехідного процесу в трансформаторі:

– відкривши вікно параметрів короткозамикача В, встановити момент його спрацювання 0,1 с;

- зменшити активний опір первинної і вторинної обмоток в два рази;
- запустивши моделювання, виміряти сталі значення струмів короткого замикання первинної і вторинної обмоток;
- використовуючи осцилограми струмів, визначити тривалість перехідного процесу в трансформаторі. Сфотографувати осцилограми струмів і напруг;
- збільшуючи активний опір первинної і вторинної обмотки в 2, 3, ..., 6 разів, визначити залежність усталених струмів короткого замикання первинної і вторинної обмоток трансформатора від величини активного опору обмоток трансформатора.

4. Дослідити вплив індуктивностей розсіювання трансформаторів на характер перехідного процесу в трансформаторі:

- відновити початкове значення активного опору обмоток трансформатора. Зменшити індуктивність обмоток трансформатора в два рази. За допомогою моделі визначити струм короткого замикання і тривалість перехідного процесу. Отримані значення занести в таблицю залежності струму і тривалості перехідного процесу від індуктивності котушок;
- відновити колишнє значення індуктивності і провести необхідні вимірювання. Збільшуючи індуктивність в 2, 3, ..., 6 разів встановити залежність струму короткого замикання і тривалість перехідного процесу від індуктивності обмоток трансформатора;
- відновити вихідні параметри трансформатора.

5. Дослідити вплив перехідного опору контактів короткозамикача на величину струму короткого замикання:

- відкривши вікно параметрів вимикача В, встановити опір замкнутих контактів 0,1 Ом;
- запустити симуляцію моделі і після закінчення симуляції визначити напруги і струми короткого замикання. Записати показання приладів в таблицю;

– збільшити опір контактів в 2, 4, 8 і т. д. разів, визначити його вплив на струми короткого замикання трансформатора.

6. Після закінчення досліджень показати результати вимірювань викладачеві.

### **5.3 Обробка експериментальних даних**

– проаналізувати графіки зміни струмів і напруг, отримані за допомогою осцилографів при трифазному короткому замиканні на шинах вторинної обмотки трансформатора. Визначити струми обмоток після порушення режиму роботи. Порівняти отримані значення з результатами теоретичних розрахунків. Зробити висновки;

– побудувати графіки струмів трифазного короткого замикання і тривалості перехідного процесу при зміні активного опору обмоток і пояснити отримані залежності;

– побудувати графіки залежності струмів короткого замикання і тривалості перехідного процесу від індуктивності обмоток трансформатора і проаналізувати наведені графіки;

– побудувати графіки залежності струмів трифазного короткого замикання від опору дуги і прокоментувати отримані залежності.

### **5.4 Опис моделі і рекомендації до виконання лабораторної роботи**

Модель для дослідження перехідних процесів в трансформаторі складена з урахуванням підключення його до мережі нескінченно великої потужності. Для контролю зміни струмів і напруг на вході і виході трансформатора використовують вимірювальні блоки з підключеними осцилографами і перетворювачами миттєвих значень синусоїдальних величин в діючі значення. Цифрові індикатори, які підключені до цих блоків, дозволяють вимірювати діючі значення струмів і напруг.

При порушеннях нормального режиму роботи у формі короткого замикання величина струмів значною мірою залежить від еквівалентного опору дуги. Імітація опору дуги проводиться в лабораторній роботі зміною перехідного опору контактів вимикача. Змінюючи перехідний опір контактів вимикача, можна встановити залежність струмів короткого замикання від цього опору.

Відповідно до теорії перехідних процесів струми короткого замикання первинної і вторинної обмоток можна розглядати у вигляді суми періодичної і аперіодичної складових. Періодичну складову називають сталим значенням струму. Чинне значення усталеного струму визначається за допомогою вимірювальних приладів. Аперіодична складова струмів змінюється в часі за законом затухаючої експоненти. Саме ця складова визначає тривалість перехідного процесу. Стала часу затухання експоненти залежить від параметрів досліджуваного кола і, зокрема, від індуктивностей розсіювання трансформатора і від активного опору обмоток. Чим більша індуктивність обмоток трансформатора, тим повільніше затухає аперіодична складова. З іншого боку, чим більший активний опір обмоток або опір дуги, тим швидше затухає перехідний процес.

### **5.5 Контрольні запитання**

1. Які бувають режими роботи трифазного трансформатора?
2. Яка схема заміщення трифазного двообмоткового трансформатора?
3. Чим визвано часті відмови роботи трансформаторів в електричних системах ?
4. Як впливають параметри трансформатора на перехідні процеси в енергосистемі ?



## ВИСНОВКИ

В лабораторному практикумі розглядаються питання математичного моделювання перехідних процесів в нерозгалужених радіальних мережах із застосуванням програмних комплексів *PS CAD* і *MATLAB*, що забезпечує більш глибоке і змістовне засвоєння теоретичного і практичного матеріалу з дисципліни «Перехідні процеси».

Здебільшого живлення таких електричних мереж здійснюється від джерела нескінченної потужності, а електричне навантаження моделюється еквівалентним постійним опором відповідних параметрів.

Вимірювальні комплекси, які застосовуються в експериментальних дослідженнях, дозволяють фіксувати не тільки зміну миттєвих значень, а також вимірювати графіки залежностей діючих величин.

Точність отриманих результатів загалом залежить від рівня відповідності математичних моделей реальній природі фізичних процесів, а також коректності прийнятих припущень.

Ознайомлення з можливостями математичного моделювання перехідних процесів в програмних середовищах *PS CAD* і *MATLAB* дозволяє застосувати його для дослідження аналогічних режимів, які вивчаються в інших навчальних дисциплінах, а також при проведенні відповідних науково-дослідних робіт.

## СПИСОК ВИКОРИСТАНОЇ ЛІТЕРАТУРИ

1. Горячев В. Я. Электромагнитные переходные процессы / Горячев В. Я. – Пенза : Издательство ПГУ, 2009. – 52 с.
2. Fundamentals of PS CAD and General Applications. [Электронный ресурс]. – Режим доступа: [http://www.nayakcorp.com/Getting\\_Started42.ppt](http://www.nayakcorp.com/Getting_Started42.ppt).
3. Лежнюк П. Д. Вплив інверторів СЕС на показники якості електричної енергії в ЛЕС / П. Д. Лежнюк, О. Є. Рубаненко, І.О. Гунько // Вісник Хмельницького національного університету. Серія : Технічні науки. – 2015. – № 2. – С. 134–145.
4. Пат. №76464 Україна, МПК H02J23/00. Спосіб оптимального керування режимами роботи електроенергетичної системи. / П. Д. Лежнюк., В. О. Лесько, О. О. Рубаненко, І. О. Рубаненко; заявник та патентовласник Вінницький національний технічний університет. – №2012 058664; заявл. 14.05.2012; опубл. 10.01.2013, Бюл. №1.
5. Куликов Ю. А. Переходные процессы в электрических системах / Куликов Ю. А. – М. : АСТ – МИР, 2003. – 284 с.
6. Ульянов С. А. Электромагнитные переходные процессы в электрических системах / Ульянов С. А. – М. : Энергия, 1970. – 520 с.
7. Перехідні процеси в системах електропостачання : / [Півняк Г. Г., Винославський В. М., Рибалко А. Я., Несен Л. І.]. – Дніпропетровськ : Видавництво НГА України, 2000. – 597 с.
8. Дьяконов В. П. Справочник по применению системы РС MATLAB / Дьяконов В. П. – М. : «Физматлит», 1993. – 112 с.
9. Дьяконов В. П. MATLAB. Обработка сигналов и изображений. Специальный справочник. / В. П. Дьяконов, И. В. Абраменкова. – СПб. : «Питер», 2002. – 608 с.

## Додаток А

### Трансформатори і автотрансформатори

**Таблиця А.1 – Технічні дані автотрансформаторів**

Тип автотрансформатора	$S_{ном}$ , МВА	Межі регулювання, %	$U_{ном}$ , кВ обмоток			$u_k$ , % обмоток			$\Delta P_k$ , кВт	$\Delta P_x$ , кВт	$I_x$ , %
			В	С	Н	В-С	В-Н	С-Н			
АТДТНГ-32000/220/110	32	$\pm 6 \times 2$	230	121	6,6;11; 38,5	11	34	21	145	32	0,6
АТДЦТН-200000/220/110	200	$\pm 6 \times 2$	230	121	6,6;11; 38,5	11	32	20	430	125	0,5
АТДЦТН-250000/220/100	250	$\pm 6 \times 2$	230	121	10,5; 38,5	11,5	33,4	20,8	520	145	0,5
АТДЦТН-125000/330/110	125	$\pm 6 \times 2$	330	115	10,5; 38,5	10	35	22	370	115	0,5
АТДЦТН-200000/330/110	200	$\pm 6 \times 2$	330	115	6,6;11; 13,8; 15,75; 38,5	10	35	22	740	190	0,6
АТДЦТН-240000/330/220	240	$\pm 6 \times 2$	330	242	11; 38,5	9,5	74	60	430	130	0,6
АТДЦТН-125000/500/110	125	$\pm 6 \times 2$	500	121	6,6;11; 38,5	10,5	24	13	330	125	0,5
АТДЦТН-250000/500/100	250	$\pm 6 \times 2$	500	121	11/38,5	10,5	24	13	550	250	0,5

**Таблиця А.2 – Технічні дані триобмоткових трансформаторів**

Тип трансформатора	$S_{ном}$ , МВА	Межі регулювання, %	$U_{ном}$ , кВ обмоток			$u_k$ , % обмоток			$\Delta P_k$ , кВт	$\Delta P_x$ , кВт	$I_x$ , %
			В	С	Н	В=С	В=Н	С=Н			
1	2	3	4	5	6	7	8	9	10	11	12
$U_B = 110$ кВ											
ТМТН-6300/110	6,3	$\pm 9 \times 1,78$	115	38,5	6,6; 11	10,5	17	6	60	14	1,20
ТДТН-1000/110	10	$\pm 9 \times 1,78$	115	38,5	6,6; 11	10,5	17	6	80	19	1,10
ТДТН-16000/110	16	$\pm 9 \times 1,78$	115	38,5	6,6; 11	17 (10,5)	10,5 (17)	6	105	26	1,05
ТДТН-25000/110	25	$\pm 9 \times 1,78$	115	38,5	6,6; 11	10,5	17	6	145	36	1,00

## Продовження таблиці А.2

1	2	3	4	5	6	7	8	9	10	11	12
ТДТН-40000/110	40	$\pm 9 \times 1,78$	115	38,5	6,6; 11	10,5	17	6	230	50	0,90
ТДТН-63000/110	63	$\pm 9 \times 1,78$	115	38,5	6,6; 11	10,5	17	6	310	70	0,85
ТДТН-80000/110	80	$\pm 9 \times 1,78$	115	38,5	6,6; 11	10,5	17	6	390	82	0,85
$U_B = 220$ кВ											
ТДТН-25000/220	25	$\pm 8 \times 1,5$	230	38,5	6,6; 11	12,5	20	6,5	135	50	1,2
ТДТН-40000/220	40	$\pm 8 \times 1,5$	230	38,5	6,6; 11	12,5	22	9,5	220	55	1,1
ТДТН-63000/220	63	$\pm 8 \times 1,5$	230	38,5	6,6; 11	12,5	24	10,5	320	91	1,0

Таблиця А.3–Технічні дані двообмоткових трансформаторів

Тип трансформатора	$S_{ном}$ , МВА	Межі регулювання, %	$U_{ном}$ , кВ		$u_k$ , %	$\Delta P_k$ , кВт	$\Delta P_x$ , кВт	$I_x$ , %
			В	Н				
$U_B = 110$ кВ								
ТД-40000/110	40	$\pm 2 \times 2,5$	121	6,3; 10,5	10,5	175	42	0,7
ТД-80000/110	80	$\pm 2 \times 2,5$	121	3,15; 6,3	10,5	315	89	0,6
ТДН-16000/110	16	$\pm 9 \times 1,78$	115	6,3; 11	10,5	85	19	0,7
ТДН-40000/110	40	$\pm 9 \times 1,78$	115	38,5	10,5	175	42	0,65
ТДЦН-63000/110	63	$\pm 9 \times 1,78$	115	38,5	10,5	245	59	0,6
ТДЦН-80000/110	80	$\pm 9 \times 1,78$	115	38,5	10,5	310	70	0,55
ТДЦ-125000/110	125	$\pm 2 \times 2,5$	121	10,5; 13,8	10,5	400	100	0,5
ТДЦ-200000/110	200	–	121	13,8; 15,75; 18	10,5	550	140	0,5
ТДЦ-250000/110	250	–	121	13,8; 15,75; 18	10,5	640	200	0,5
ТДЦ-400000/110	400	–	121	20	10,5	900	320	0,45
ТРДН-32000/220	32	$\pm 8 \times 1,5$	230	6,6/11	12	167	53	0,9
ТРДН-40000/220	40	$\pm 8 \times 1,5$	230	11/11 6,6/6,6	12	170	50	0,9
ТРДЦН-63000/220	63	$\pm 8 \times 1,5$	230	6,6/6,6 11/11	12	300	82	0,80
ТРДЦН-100000/220	100	$\pm 8 \times 1,5$	230	11/11 38,5	12	360	115	0,70
ТДЦ-200000/220	200	–	242	13,8; 15,75; 18	11	580	200	0,45

## Додаток Б

### Параметри повітряних ліній

**Таблиця Б.1–Параметри дволанцюгових повітряних ліній електропередач**

Габарити опори, м	Марка проводу	$r_1$ , Ом/км	$x_1$ , Ом/км	$z_1$ , Ом/км	$r_0$ , Ом/км	$x_0$ , Ом/км	$x_{01-2}$ , Ом/км
Дволанцюгова опора ПБ-110-2, кабель С-50 заземлений							
	АС-70	0,460	0,415	0,619	0,687	1,415	0,931
	АС-95	0,330	0,404	0,522	0,557	1,404	0,931
	АС-120	0,270	0,396	0,480	0,497	1,396	0,931
	АС-150	0,210	0,389	0,442	0,437	1,389	0,931
	АС-185	0,170	0,383	0,419	0,397	1,383	0,931
	АС-240	0,132	0,374	0,397	0,359	1,374	0,931
	АС-300	0,107	0,367	0,382	0,330	1,369	0,931
	АСО-240	0,131	0,374	0,397	0,358	1,374	0,931
	АСО-300	0,106	0,369	0,384	0,328	1,371	0,931

**Таблиця Б.2 –Розрахункові параметри ліній електропередач 110-750 кВ зі сталюалюмінієвими проводами**

Марка проводу	Число проводів в фазі	$r_1$ , Ом/км	$x_1$ , Ом/км				
			110 кВ $D_{cp} = 5$ м	220 кВ $D_{cp} = 8$ м	330 кВ $D_{cp} = 11$ м	500 кВ $D_{cp} = 14$ м	750 кВ $D_{cp} = 19,5$ м
1	2	3	4	5	6	7	8
АС-50	1	0,630	0,450	–	–	–	–
АС-70	1	0,450	0,440	–	–	–	–
АС-95	1	0,330	0,429	–	–	–	–
АС-120	1	0,270	0,423	–	–	–	–
АС-150	1	0,210	0,416	–	–	–	–
АС-185	1	0,170	0,409	–	–	–	–
АСО-240	1	0,130	0,401	0,430	–	–	–
	2	0,065	–	0,309	0,328	–	–
АСО-300	1	0,108	0,392	0,422	–	–	–
	2	0,054	–	0,306	0,325	–	–
АСО-330	3	0,031	–	–	–	0,299	–
АСО-400	1	0,080	0,382	0,414	–	–	–
	2	0,040	–	0,301	0,321	–	–
	3	0,026	–	–	–	0,298	–
АСУ-400	4	0,020	–	–	–	–	0,280
АСО-500	1	0,065	–	0,410	0,429	–	–
	2	0,032	–	0,305	0,318	–	–
	3	0,022	–	–	–	0,295	–
	4	0,016	–	–	–	–	0,279

*Навчальне видання*

**Свиридов Микола Павлович**  
**Гунько Ірина Олександрівна**  
**Півнюк Юрій Юрійович**  
**Собчук Наталя Валеріївна**

## **ТЕОРІЯ АВТОМАТИЧНОГО КЕРУВАННЯ**

Лабораторний практикум

Рукопис оформлено *І. Гунько*

Редактор *Т. Старічек*

Оригінал-макет виготовлено *О. Ткачуком*

Підписано до друку 17.07.2019.  
Формат 29,7×42¼. Папір офсетний.  
Гарнітура Times New Roman.  
Друк різнографічний. Ум. друк. арк. 2,7.  
Наклад 50 (1-й запуск 1–21) пр. Зам. № 2019-101.

Видавець та виготовлювач  
Вінницький національний технічний університет,  
інформаційний редакційно-видавничий центр.  
ВНТУ, ГНК, к. 114.  
Хмельницьке шосе, 95,  
м. Вінниця, 21021.  
Тел. (0432) 65-18-06.  
**press.vntu.edu.ua**;  
*E-mail*: kivc.vntu@gmail.com.  
Свідоцтво суб'єкта видавничої справи  
серія ДК № 3516 від 01.07.2009 р.