

## БЕЗПЕКА ДОРОЖНЬОГО РУХУ



Міністерство освіти і науки України  
Вінницький національний технічний університет

Кашканов А. А., Грисюк О. Г., Гуменюк І. І.

## **БЕЗПЕКА ДОРОЖНЬОГО РУХУ**

Навчальний посібник

Вінниця  
ВНТУ  
2017

УДК 656.13(075.8)

ББК 39.33–08я73

К31

Рекомендовано до друку Вченою радою Вінницького національного технічного університету Міністерства освіти і науки України (протокол № 12 від 28 травня 2015 р.).

Рецензенти:

**В. Ф. Анісімов**, доктор технічних наук, професор

**В. В. Біліченко**, доктор технічних наук, професор

**М. А. Подригало**, доктор технічних наук, професор

**Кашканов, А. А.**

К31      **Безпека дорожнього руху : навчальний посібник / А. А. Кашканов, О. Г. Грисюк, І. І. Гуменюк. – Вінниця : ВНТУ, 2017. – 90 с.**

В посібнику подано принципи організації роботи з безпеки руху на автомобільному транспорті, основані на діючих законах, керівних документах, стандартах і нормативах. Розглянуті методики організації експертизи дорожньо-транспортних пригод та виконання робіт щодо попередження ДТП в автотранспортних підприємствах та організаціях.

Розрахований на студентів спеціальності 274 – «Автомобільний транспорт», 275 – «Транспортні технології».

**УДК 656.13(075.8)**

**ББК 39.33–08я73**

## Зміст

Вступ .....	5
1 Теоретичні аспекти, нормативні документи та діяльність організацій в області безпеки дорожнього руху .....	7
1.1 Переваги і недоліки автомобільного транспорту. Фактори, які забезпечують безпеку руху .....	7
1.2 Система «водій–автомобіль–дорога–середовище» .....	8
1.3 Правила дорожнього руху .....	10
1.4 Міжнародні конвенції про дорожній рух, знаки і сигнали .....	11
1.5 Робота державних органів із забезпечення безпеки дорожнього руху .....	12
1.6 Робота наукових організацій і навчальних закладів в області забезпечення безпеки дорожнього руху .....	15
1.7 Діяльність міжнародних організацій з проблем безпеки дорожнього руху .....	16
2 Водії, пішоходи і безпека руху .....	22
2.1 Водії як учасники дорожнього руху .....	22
2.2 Модель сприйняття водієм дорожньої ситуації .....	24
2.3 Вплив алкоголю і наркотиків на водіїв .....	28
2.4 Вимоги до раціонального режиму праці і відпочинку водіїв .....	30
2.5 Пішоходи .....	32
3 Транспортні засоби і безпека руху .....	35
3.1 Активна безпека автомобіля .....	35
3.2 Пасивна безпека автомобіля .....	36
3.3 Післяаварійна та екологічна безпека .....	37
3.4 Вплив технічного стану автомобіля на його безпеку .....	38
3.5 Експлуатаційні вимоги безпеки до технічного стану АТЗ .....	39
4 Дорожні умови і безпека руху .....	44
4.1 Вплив дорожніх умов на безпеку руху .....	44
4.2 Класифікація автомобільних доріг .....	45
4.3 Основні елементи автомобільної дороги та їх характеристика .....	47
4.4 Вимоги безпеки до автомобільних доріг .....	48
4.5 Підвищення безпеки та зручності руху засобами дорожньої служби .....	50
5 Організація та регулювання дорожнього руху .....	52
5.1 Основні показники дорожнього руху .....	52
5.2 Методичні аспекти організації дорожнього руху .....	57
5.3 Технічні засоби регулювання дорожнього руху .....	60
6 Дорожньо-транспортні пригоди, їх облік і аналіз .....	61
6.1 Поняття про дорожньо-транспортну пригоду. Класифікація ДТП .....	61

6.2	Головні причини ДТП .....	63
6.3	Аналіз стану аварійності .....	64
6.4	Облік, службове розслідування та розгляд ДТП .....	67
7	Експертиза дорожньо-транспортних пригод .....	70
7.1	Поняття про експертизу та її види .....	70
7.2	Права та обов'язки експерта .....	72
7.3	Завдання судової автотехнічної експертизи .....	73
7.4	Етапи експертизи та висновки експерта .....	75
7.5	Новітні методи експертизи ДТП .....	76
8	Організація роботи із попередження ДТП на автотранспортних підприємствах .....	79
8.1	Безпека руху в автотранспортних підприємствах .....	79
8.2	Планування робіт із профілактики ДТП .....	79
8.3	Права і обов'язки служби безпеки руху .....	81
8.4	Задачі робітників АТП щодо забезпечення безпеки руху .....	82
8.5	Організація роботи кабінетів з безпеки руху .....	84
	Література .....	87
	Глосарій .....	88

## ВСТУП

Безпека дорожнього руху (БДР) – це багатогранна, комплексна проблема. Серед безлічі визначальних її факторів можна виділити: створення надійних в експлуатації автотранспортних засобів з високим рівнем активної і пасивної безпеки; їх своєчасне і якісне обслуговування; психофізіологічні властивості та рівень професійної підготовки водіїв; якість і стан проїзної частини; організацію дорожнього руху (organization of road motion) та ін.

Розширення обсягів та сфери застосування транспортних засобів підвищує ймовірність збільшення людських та матеріальних утрат, причиною яких є аварійність на дорогах. За даними Всесвітньої організації охорони здоров'я, щороку у світі гинуть на дорогах близько 1,2 млн. людей, а кількість поранених складає близько 10 млн. Ця ж організація прогнозує, що у 2020 році дорожньо-транспортні пригоди (ДТП) посідатимуть третє місце у світі серед причин втрати здоров'я після серцево-судинних захворювань та тяжких депресій. Економічні втрати від ДТП становлять від 1 до 3% світового валового продукту.

Проблема безпеки на автомобільному транспорті України час від часу стає об'єктом активного обговорення у засобах масової інформації та підвищеної активності з боку вищих посадових осіб держави, Національної поліції тощо. Адже кожен рік в Україні трапляється близько 30 тисяч ДТП, в яких гине до 5 тисяч осіб та отримує поранення майже 40 тис. осіб. Кількість загиблих у ДТП в Україні складає приблизно 14% від загиблих в ДТП в усій Європі, а кількість автомобілів становить лише 2,2%. За оцінками експертів Всесвітнього банку, збитки народного господарства України від ДТП за кожен рік оцінюються майже у 3,5% внутрішнього валового продукту (ВВП).

До причин високого рівня аварійності на автошляхах України можна віднести: низький рівень правової культури учасників дорожнього руху; нехтування елементарними вимогами безпеки (невикористання ременів безпеки; ведення переговорів за допомогою мобільних телефонів за кермом автомобіля; перевезення маршрутними таксі кількості пасажирів більшої, ніж наявність посадкових місць; перехід пішоходами дороги поза спеціально облаштованими переходами і т. д.); технічний стан транспортних засобів; жахливий стан автомобільних доріг (особливо у весняний період); безкарність осіб, які скоїли правопорушення, пов'язані з транспортом.

В нашій країні державна транспортна політика в галузі безпеки руху реалізується через законодавство України, нормативно-правову і нормативно-технічну базу, удосконалення системи державного управління, управління державною власністю (об'єктами інфраструктури, підприємствами транспорту) та державне регулювання в сфері відносин і діяльності суб'єктів підприємництва.

Основні напрямки державного регулювання перевезень базуються на економічних та правових механізмах забезпечення вимог до безпеки та якості транспортних послуг.

Дисципліна «Безпека дорожнього руху» є складовою частиною навчального процесу підготовки фахівців зі спеціальності 274 – «Автомобільний транспорт», 275 – «Транспортні технології».

Мета викладання дисципліни полягає в тому, щоб на основі наукового підходу дати студентам теоретичні знання та сформувати практичні навички вирішення питань проблеми вдосконалення процесів організації перевезень вантажів та пасажирів, підвищення безпеки руху та зменшення шкідливого впливу транспорту на навколишнє середовище. Завдання вивчення дисципліни – привити студентам уміння організовувати роботу із забезпечення безпеки дорожнього руху і дотримання останньої у процесі діяльності.

В результаті вивчення дисципліни студенти зобов'язані знати:

- зв'язок між безпекою руху і конструкцією автомобіля;
- залежність безпеки руху від технічного обслуговування та ремонту автомобілів;
- психофізіологічні особливості людини як учасника дорожнього руху;
- залежність безпеки руху від технічного стану та параметрів автомобільних доріг;
- шляхи удосконалення організації дорожнього руху;
- процес службового розслідування дорожньо-транспортних пригод і засади автотехнічної експертизи;
- особливості організації роботи щодо попередження ДТП на підприємствах автомобільного транспорту.

Після засвоєння дисципліни студенти повинні вміти:

- аналізувати конструкцію автомобіля з точки зору безпеки руху;
- оцінювати професійну підготовку водіїв;
- враховувати дорожні умови і принципи організації дорожнього руху в процесі експлуатації транспортних засобів;
- вести облік і аналіз та проводити службове розслідування (official investigation) ДТП;
- керуватися законодавчими актами та нормативною документацією, що діють у царині забезпечення і дотримання безпеки дорожнього руху.

Вивчення дисципліни «Безпека дорожнього руху» повинно базуватися на знанні курсу «автомобілі», екології, технічної експлуатації автомобілів (частина 1), автомобільних двигунів, експлуатаційних матеріалів, основ технології виробництва та ремонту автомобілів, основ технічної діагностики автомобілів, безпеки життєдіяльності.

# 1 ДІЯЛЬНІСТЬ ВІТЧИЗНЯНИХ І МІЖНАРОДНИХ ОРГАНІЗАЦІЙ ЩОДО ЗАБЕЗПЕЧЕННЯ БЕЗПЕКИ ДОРОЖНЬОГО РУХУ

## 1.1 Переваги і недоліки автомобільного транспорту. Фактори, які забезпечують безпеку руху

Автомобільний транспорт – одна із важливих і найбільших галузей суспільного виробництва, величезна сфера застосування людської праці і споживання матеріальних ресурсів, гігантська динамічна система. Автотранспорт є:

- засобом забезпечення територіальних зв'язків;
- найбільшим споживачем трудових і матеріальних ресурсів;
- фактором, що визначає ефективність розвитку і розміщення виробничих сил в різних регіонах країни;
- засобом впливу на соціальну і економічну структуру самого суспільства;
- фактором, що відіграє важливу роль у вирішенні зовнішньополітичних завдань;
- фактором, що впливає на взаємовідносини між окремими громадянами і між громадянами і громадськими організаціями;
- засобом мобільності, що забезпечує відповідний спосіб життя людини;
- фактором, що підвищує культурний рівень суспільства.

Автомобіль (car) як транспортний засіб має ряд переваг перед іншими видами транспорту. До таких переваг належать висока мобільність, здатність доставляти пасажирів і вантажі «від дверей до дверей», відносна простота керування.

Разом з тим, як показує вітчизняний досвід, автомобілізація одночасно з великим позитивним впливом на економіку держав, створенням зручностей і комфорту для людей викликає ряд негативних явищ, які особливо проявились за останні роки. Це, перш за все, великі людські жертви, а також значні матеріальні втрати в результаті ДТП, шуми і вібрації, загазованість повітряного середовища, захаращення вулиць, неефективне споживання сировинних та енергетичних ресурсів. Необхідно також відзначити, що зростання виробництва автомобілів посилює в цілому негативний вплив автомобілізації і призводить до ускладнення дорожнього руху та збільшення ДТП.

Забезпечення безпеки дорожнього руху пов'язане з багатьма факторами, серед яких можна виокремити такі:

- удосконалення органів управління у сфері БДР;
- удосконалення конструкції транспортних засобів, засобів технологічного зв'язку, поліпшення стану доріг, вулиць і залізничних переїздів;
- удосконалення профілактичної та освітньої діяльності у сфері безпеки дорожнього руху;



- медичне забезпечення безпеки дорожнього руху та удосконалення системи збереження життя і здоров'я потерпілих у ДТП;
- забезпечення розроблення, виробництва, проведення науково-дослідних випробувань і впровадження технічних засобів та апаратури автоматизованих систем гнучкого керування дорожнім рухом, контролю швидкісних режимів та екологічного стану довкілля;
- інформаційне, науково-технічне і нормативно-правове забезпечення безпеки дорожнього руху та екологічної безпеки транспортних засобів.

У рамках реалізації Державної цільової програми підвищення рівня безпеки дорожнього руху, Транспортної стратегії України на період до 2020 року, Галузевої програми забезпечення безпеки руху на автомобільному транспорті реалізується комплекс заходів зі зниження аварійності та тяжкості наслідків ДТП, посилюються вимоги до персоналу автомобільного транспорту та конструкції транспортних засобів (впровадження тахографів), започатковано технічне розслідування ДТП, прийнято нормативний документ ДСТУ ISO 39001:2015 «Системи управління безпекою дорожнього руху (БДР). Вимоги та настанова щодо застосування ISO 39001:2012, IDT», з метою встановлення гармонізованих з редакцією міжнародного стандарту ISO 39001 вимог щодо управління безпекою дорожнього руху, попередження ДТП, зменшення тяжкості їх наслідків та мінімізації економічних збитків, пов'язаних з ними.

## **1.2 Система «водій–автомобіль–дорога–середовище»**

Рух автомобіля по дорозі чи будь-якій іншій місцевості можна розглядати як функціонування системи «водій–автомобіль–дорога–середовище», яку звичайно позначають аббревіатурою ВАДС (рис. 1.1).

Будь-який системний об'єкт в найбільш загальному вигляді має такі властивості:

- об'єкт створюється ради певної цілі та в процесі досягнення цієї цілі функціонує і розвивається (змінюється). Ціллю системи ВАДС є перевезення пасажирів і вантажів, при цьому відбуваються процеси руху, керування, технічного обслуговування, ремонту тощо;
- у складі системного об'єкта є джерело енергії та матеріалів для його функціонування і розвитку. Автомобіль має двигун, він заправляється паливом та іншими експлуатаційними матеріалами, водій харчується, здійснюються заходи з утримання доріг;
- системний об'єкт – керована система, в нашому випадку для цього є водій, який користується інформацією про дорожню обстановку, дорожню розмітку, дорожні знаки та іншою інформацією;
- об'єкт складається із взаємопов'язаних компонентів, які виконують певні функції в його складі.
- властивості системного об'єкта не вичерпуються сумою властивостей його компонентів.



Рисунок 1.1 – Структурна схема системи ВАДС

Усі компоненти системи ВАДС при їх сумісному функціонуванні мають нову властивість, яка відсутня у кожного компонента, що входить в систему.

Кожний з компонентів системи ВАДС може розглядатись як система більш низького рівня. Отже, система має ієрархією, тобто розташування частин цілого у порядку від вищого до нижчого. В свою чергу система ВАДС входить в систему або системи більш високого рівня: транспортні системи регіону, країни, світу, які містять також інші засоби транспорту (залізничний, водний, авіаційний).

Порушення в роботі кожного з компонентів системи ВАДС призводить до зниження її ефективності (зменшення швидкості руху, немотивованих зупинок, збільшення витрати палива) або до аварії (ДТП).

Основною характеристикою системи ВАДС є її надійність. Взагалі надійність об'єкта – властивість виконувати задані функції, зберігаючи у часі

значення встановлених експлуатаційних показників в заданих межах, що відповідають заданим режимам і умовам використання, технічного обслуговування, ремонту.

Надійність – складна властивість, що складається з більш простих (безвідмовності, ремонтпридатності, довговічності, збереженості). Змістове значення кожного зі згаданих термінів оговорено відповідними нормативними документами. В залежності від виду об'єкта, його надійність може визначатись всіма чи частиною перерахованих властивостей. Для об'єкта «ВАДС» надійність залежить, насамперед, від безвідмовності. Безвідмовність – властивість об'єкта безперервно зберігати роботоздатний стан протягом деякого часу. В подальшому властивості елементів системи ВАДС будуть розглянуті більш докладно.

### **1.3 Правила дорожнього руху**

Правила дорожнього руху (rules of road motion) – це єдиний нормативний акт, який зобов'язані виконувати всі учасники руху. До появи технічних засобів регулювання дорожнього руху єдиним елементом його організації були правила, які регламентували поведінку на дорогах.

У Росії перші спеціальні укази про правила руху були видані в XVII столітті. Згідно із цими указами при першій затримці лихача обмежувалися попередженням, при повторному сікли батоном, на третій раз засиляли на каторгу. В 1732 р. для лихачів була передбачена страта.

Правила дорожнього руху в різних країнах світу мають відмінності. У США, наприклад, у кожному штаті діють свої правила.

В СРСР перший документ, що регламентує дорожній рух був уведений в 1920 р. декретом Ради Народних Комісарів «Об автодвижении по городу Москве и ее окрестностям (Правила)», підписаним В. І. Леніним. Єдиних Правил для всієї території країни довгий час не було. Місцеві органи влади мали право затверджувати для окремих областей власні Правила, які відрізнялися одне від одного, мали невиправдані розходження у вимогах до водіїв при одних і тих самих умовах і були недосконалі.

В 1931 р. були затверджені вимоги, висунуті до водія щодо виконання ним службових обов'язків та основні правила їзди на автомобілях і мотоциклах у межах СРСР. Вони забороняли водієві перед роботою і протягом робочого дня вживати спиртні напої та наркотики, розмовляти і курити під час руху. Перші типові Правила руху по вулицях міст і дорогах СРСР були розроблені в 1940 р. На їх базі розроблялися місцеві Правила. В 1957 р. були прийняті нові типові Правила руху, на основі яких у більшості союзних республік розроблялися республіканські Правила. В 1961 р. були затверджені перші єдині для всієї території країни Правила руху по вулицях і дорогах СРСР.

З 1 січня 1965 р. були введені в дію Правила руху по вулицях міст, населених пунктів і дорогах СРСР з врахуванням міжнародних угод. Надалі в

зв'язку з удосконалюванням цих міжнародних документів розроблювались та вводились в дію нові редакції Правил дорожнього руху (ПДР).

Зараз на території України діють ПДР введені з 1 січня 2002 р. із змінами, внесеними згідно з Постановами Кабінету Міністрів, прийнятими у 2005–2016 роках. У своїй основі вони зберегли повну наступність із попередніми Правилами і відповідають: Конвенціям про дорожній рух і про дорожні знаки та сигнали, а також Європейським угодам, що доповнюють ці Конвенції, Закону України «Про дорожній рух», державним стандартам та іншим нормативним актам.

#### **1.4 Міжнародні конвенції про дорожній рух, знаки і сигнали**

В 1909 р. була розроблена перша Міжнародна Конвенція, що встановлює єдину систему дорожньої сигналізації. Вона складалася із чотирьох знаків, які попереджали водіїв про крутий поворот, перехрестя, залізничний переїзд, нерівну дорогу.

В 1926 р. у Парижі були укладені конвенції про дорожній транспорт і про автотранспорт.

В 1931 р. у м. Женеві європейські держави підписали Конвенцію про введення однаковості в дорожніх знаках і сигналах. Відповідно до Женевської Конвенції як обов'язкові вводилися 26 знаків. Вони були розділені на 3 групи: попереджувальні, наказові та вказівні.

В 1949 р. Організацією Об'єднаних Націй (ООН) була прийнята Конвенція про дорожній рух і Протокол про дорожні знаки та сигнали. Метою Конвенції було сприяти розвитку і безпеці дорожнього руху в усіх країнах. До Конвенції 1949 р. приєдналася більшість розвинених країн світу, що сприяло уніфікації національних документів, які містять правила дорожнього руху. Наша країна приєдналася до цієї Конвенції в 1959 р.

В зв'язку з ростом автомобілізації, удосконалюванням конструкції транспортних засобів та організації дорожнього руху в 1964 р. в рамках Європейської економічної комісії ООН її робочими органами при активній участі України (СРСР) була почата розробка нових документів щодо організації руху. За результатами цієї діяльності, в 1968 р. на Конференції ООН у Відні були прийняті Конвенція про дорожній рух і Конвенція про дорожні знаки та сигнали.

*Конвенція про дорожній рух 1968 р.* містить у собі загальні положення, ПДР, умови допуску до міжнародного руху автомобілів і причепів, велосипедів з підвісним двигуном, вимоги до водіїв автомобілів та велосипедистів і заключні положення. Крім того, до цієї Конвенції були прийняті додатки, які передбачають:

– відступ від зобов'язань допуску до міжнародного руху автомобілів і причепів;

– реєстраційні номери, відмітні та розпізнавальні знаки автомобілів і причепів, що перебувають у міжнародному русі;

- технічні умови, що стосуються автомобілів і причепів;
- форми національного та міжнародного водійських посвідчень.

В загальних положеннях Конвенції про дорожній рух дані означення основних термінів. Термін *дорога* означає всю смугу відведення будь-якої дороги або вулиці, відкритої для руху. Термін *проїзна частина дороги* означає елемент дороги, призначений для руху нерейкових транспортних засобів. Дорога може мати кілька проїзних частин, межами яких є розділювальні смуги.

Термін *механічний транспортний засіб* – транспортний засіб, що приводиться в рух за допомогою двигуна. Цей термін поширюється на трактори, самохідні машини і механізми, а також тролейбуси та транспортні засоби з електродвигуном потужністю понад 3 кВт, за винятком велосипедів з підвісним двигуном на території договірних сторін, які не прирівнюють їх до мотоциклів, і за винятком рейкових транспортних засобів.

Термін *автомобіль* означає колісний транспортний засіб, який приводиться в рух джерелом енергії, має не менше чотирьох коліс, призначений для руху безрейковими дорогами і використовується для перевезення людей та вантажів, буксирування транспортних засобів, виконання спеціальних робіт. Цей термін не охоплює такі транспортні засоби, як сільськогосподарські трактори, які, перевозячи людей і вантажі, виконують лише допоміжні функції.

В Правилах дорожнього руху Конвенції в розділі «Водії» відзначено, що водій повинен мати необхідні фізичні та психічні якості, а його фізичний і розумовий стан повинен дозволяти управляти транспортним засобом. Водій механічного транспортного засобу повинен мати знання і навички, необхідні для управління транспортним засобом.

*Конвенція про дорожні знаки і сигнали* містить у собі загальні положення, дорожні, світлові та інші знаки та сигнали, дорожню розмітку, заключні положення.

Міжнародні конвенції встановлюють лише найбільш загальні положення організації дорожнього руху, прийнятні для більшості країн світу. В зв'язку з цим передбачається прийняття регіональних угод між групами країн, найбільш близьких за умовами дорожнього руху. Прикладом такого документа є Європейська угода про дорожній рух.

## **1.5 Робота державних органів із забезпечення безпеки дорожнього руху**

Забезпечення БДР є комплексним завданням, яке пов'язане з діяльністю багатьох міністерств і відомств.

Міністерство інфраструктури України є головним органом у системі центральних органів виконавчої влади у формуванні та забезпеченні реалізації державної політики у сферах авіаційного, автомобільного, залізнич-

ного, морського і річкового, міського електричного транспорту та у сферах використання повітряного простору України, туризму, діяльності курортів, метрополітенів, дорожнього господарства, надання послуг поштового зв'язку, забезпечення підготовки та реалізації в Україні інфраструктурних проектів для виконання завдань і заходів з підготовки та проведення в Україні міжнародних спортивних подій, забезпечення безпеки руху, навігаційно-гідрографічного забезпечення судноплавства, торговельного мореплавства (центральний орган виконавчої влади у сфері транспорту, дорожнього господарства, надання послуг поштового зв'язку, туризму та інфраструктури).

Основними завданнями Міністерства інфраструктури України в галузі транспорту є:

- державне управління транспортним комплексом і дорожнім господарством України;
- формування та забезпечення реалізації державної політики у сфері безпеки руху, навігаційно-гідрографічного забезпечення судноплавства, торговельного мореплавства;
- забезпечення реалізації державної політики щодо становлення та розвитку транспортного комплексу і дорожнього господарства України, національної мережі міжнародних транспортних коридорів для своєчасного, повного та якісного задоволення потреб населення і суспільного виробництва в перевезеннях усіма видами транспорту;
- забезпечення взаємодії та координації роботи автомобільного, авіаційного, залізничного, морського і річкового транспорту, дорожнього господарства, здійснення заходів щодо розвитку єдиної транспортної системи України;
- створення умов для інтеграції транспортного комплексу і дорожнього господарства України до європейської та світової транспортної системи.

У випадках, передбачених законодавством, рішення Міністерства інфраструктури України є обов'язковими для виконання центральними та місцевими органами виконавчої влади, органами місцевого самоврядування, підприємствами, установами і організаціями всіх форм власності та громадянами.

Основними підрозділами Міністерства інфраструктури України, що працюють в галузі автомобільного транспорту (АТ) є:

- Департамент стратегічного розвитку інфраструктури;
- Департамент управління об'єктами державної власності;
- Відділ автомобільного транспорту;
- Управління безпеки на транспорті.

Правову основу функціонування державної системи забезпечення БДР створюють законодавчі акти, прийняті Верховною Радою України та уря-

дом, закони і постанови, у яких знаходять висвітлення питання, пов'язані з розвитком цієї системи. Основними із них є:

- закон України «Про дорожній рух», який визначає правові та соціальні основи дорожнього руху з метою захисту життя та здоров'я громадян, створення безпечних і комфортних умов для учасників руху та охорони навколишнього природного середовища;

- закон України «Про транспорт», який визначає правові, економічні, організаційні та соціальні основи діяльності транспорту;

- закон України «Про автомобільний транспорт», який визначає засади організації та експлуатації автомобільного транспорту;

- закон України «Про перевезення небезпечних вантажів», який визначає правові, організаційні, соціальні та економічні засади діяльності, пов'язаної з перевезенням небезпечних вантажів залізничним, морським, річковим, автомобільним та авіаційним транспортом;

- Правила дорожнього руху, затверджені постановою Кабінету Міністрів від 10.10.2001 № 1306 зі змінами, внесеними згідно з Постановами Кабінету Міністрів, прийнятими у 2005–2016 роках.;

- Правила проїзду великогабаритних та великовагових транспортних засобів автомобільними дорогами, вулицями та залізничними переїздами, затверджені постановою Кабінету Міністрів від 18.01.2001 № 30;

- порядок забезпечення безпеки руху при здійсненні особливого виду перевезень та інші.

Безпосередній контроль за додержанням законодавства в галузі безпеки руху на АТ здійснює Патрульна поліція – підрозділ Національної поліції, який цілодобово патрулює вулиці міст та дороги України, забезпечує громадський порядок та безпеку, першим реагує на повідомлення про правопорушення і надзвичайні події, надає поліцейські послуги, первинну медичну та невідкладну допомогу громадянам, забезпечує безпеку дорожнього руху, розглядає справи про адміністративні правопорушення і застосовує засоби адміністративного впливу до правопорушників, організовує заходи безпеки на місці ДТП, оформлення необхідних документів.

У її складі діють піші, автомобільні та мотопатрулі, а також кінний патруль для паркових зон, і річковий патруль.

До їхніх обов'язків належить надання інформації пішоходам та водіям транспортних засобів, перевірка і фіксація будь-яких порушень законодавства, виписування штрафів. Поліцейські зобов'язані оперативно реагувати на правопорушення, виїжджати на місце подій і ретельно вивчати скарги громадян. Стосується це також побутових правопорушень (зокрема домашнього насильства); невідкладної допомоги потерпілим від суспільно небезпечних діянь, нещасних випадків з особами з обмеженими фізичними можливостями. Окрім прямих обов'язків, патрульні поліцейські повинні вміти надавати першу медичну допомогу та консультувати громадян.

## **1.6 Робота наукових організацій і навчальних закладів в області забезпечення безпеки дорожнього руху**

На даний час під егідою Міністерства інфраструктури України, Міністерства освіти і науки України та МВС України науково-дослідні роботи в області забезпечення БДР проводяться в Національному транспортному університеті, Харківському національному автомобільно-дорожньому університеті, Національному університеті «Львівська політехніка». Цими питаннями займаються також Транспортна академія України, НДІ МВС України, ДержавтотрансНДІпроект, Укравтодор та ряд інших організацій.

Науково-дослідні роботи з проблеми «Безпека дорожнього руху» носять комплексний характер. Основні їхні напрямки:

- удосконалення обліку й аналізу ДТП із використанням ЕОМ;
- розвиток системи планування, контролю і оцінювання діяльності з БДР;
- удосконалення підготовки і підвищення кваліфікації водіїв.
- підвищення конструктивної безпеки автотранспортних засобів;
- рішення медико-біологічних проблем БДР;
- удосконалення роботи відомчих служб безпеки руху;
- рішення проблем керування дорожнім рухом і його організації;
- вплив дорожніх і погодно-кліматичних факторів на БДР;
- рішення правових проблем забезпечення БДР.

Багато розробок, спрямованих на підвищення БДР, працюють на зниження аварійності в країні. Це насамперед:

- заходи комплексної державної програми забезпечення безпеки руху на автомобільних дорогах, вулицях міст, інших населених пунктів і залізничних переїздах;
- збірник керівних документів щодо безпеки руху;
- методики вдосконалювання професійної майстерності водіїв легкових, вантажних автомобілів, автобусів та автопоїздів;
- програма щорічних занять із водіями з основ безпеки руху;
- ДСТУ 3649:2010 «Колісні транспортні засоби: вимоги щодо безпечності технічного стану та методи контролювання»;
- технічний регламент з технічного обслуговування і ремонту колісних транспортних засобів;
- правила експлуатації колісних транспортних засобів;
- правила технічної експлуатації коліс та пневматичних шин колісних транспортних засобів категорій L, M, N, O та спеціальних машин, виконаних на їх шасі;
- вимоги щодо забезпечення безпеки автобусних перевезень;
- посібник з тимчасового припинення руху автобусів на міжміських і приміських маршрутах у невідкладних випадках, викликаних стихійними явищами або змінами дорожньо-кліматичних умов;
- методика виявлення і усунення топографічних вогнищ ДТП;
- система управління безпекою автомобільних перевезень;



- система обліку, звітності та аналізу ДТП за допомогою ЕОМ;
- рекомендації з визначення моменту виникнення небезпеки для руху і технічної можливості запобігання водієм ДТП;
- рекомендації з обліку впливу дорожніх умов на виникнення ДТП при їхньому службовому розслідуванні;
- методика оцінювання і аналізу аварійності;
- методи навчання водіїв автотранспортних засобів передбаченню розвитку небезпечних дорожньо-транспортних ситуацій та оптимальній поведінці в них;
- методика оцінювання і підвищення професійної майстерності водіїв в умовах автодрому та в реальних дорожніх умовах;
- пристрої сигналізації про перевищення дозволеної швидкості руху на міжміських автобусах;
- рекомендації щодо оцінювання професійної придатності курсантів автошкол;
- система управління безпекою праці та інше.

### **1.7 Діяльність міжнародних організацій з проблем безпеки дорожнього руху**

Різними аспектами попередження ДТП займаються міжнародні урядові та неурядові організації.

*Європейська економічна комісія (ЄЕК)* є регіональною комісією Ради з економічних і соціальних питань ООН. Її членами є всі європейські країни, а також Канада й США. Безпосередньо питаннями БДР у Комісії займається Комітет з внутрішнього транспорту (КВТ).

До складу Комітету входить робоча група з автомобільного транспорту (АТ), що складається із груп експертів з конструкції транспортних засобів і з БДР.

Група експертів з конструкції транспортних засобів, в роботі якої беруть участь представники Австралії і Японії, має кілька підгруп. Вони займаються питаннями забруднення повітря, гальмівною системою та ходовою частиною автомобілів, світловою сигналізацією і т. д. Група розробляє правила та рекомендації з конструкції транспортних засобів, спрямовані на підвищення їхньої безпеки і зниження шкідливого впливу на навколишнє середовище.

Група експертів з БДР займається підготовкою рекомендацій з організації дорожнього руху, дорожніми знаками та сигналами, стандартизацією верхніх меж швидкостей руху і т. д.

У 1958 році в Женеві в рамках Комітету внутрішнього транспорту Європейської економічної комісії ООН (КВТ ЄЕК ООН) була підписана Угода «Про прийняття єдиних технічних приписів для колісних транспортних засобів, предметів обладнання та частин, які можуть бути встановлені та/або використані на колісних транспортних засобах, і про умови взаєм-

ного визнання офіційних затверджень, виданих на підставі цих приписів», яка отримала назву «Женевської». На початок ХХІ-го століття її учасниками було чотири десятки держав, переважна більшість яких європейські, а також Японія, Австралія, Південно-Африканська республіка та Європейське співтовариство як колективний член.

Першими підписали Угоду і сприяли її прийняттю уряди ФРН, Франції, Італії і Нідерландів. Кожній з цих країн було присвоєно позначення ЄЕК, і встановлювався міжнародний знак офіційного затвердження транспортного засобу. Він складався з кола, всередині якого розміщувалися літера «Е» і номер країни. Таким чином Німеччина отримала знак «Е1», Франція – «Е2», Італія – «Е3», Нідерланди – «Е4». Радянський Союз приєднався до Женевської угоди у 1987 році, і за ним закріпили номер «Е22»; пізніше, після розпаду СРСР, знак «Е22» перейшов до Російської Федерації як правонаступниці Радянського Союзу.

У рамках Угоди розробляються технічні приписи з активної і пасивної безпеки та екології автотранспортних засобів, які називаються «Правилами ЄЕК ООН». Правила готуються безпосередньо у групах експертів, розглядаються на засіданнях Всесвітнього форуму з гармонізації вимог до автотранспортних засобів WP.29 і затверджуються Генеральним Секретарем ООН. Оскільки участь в Женевській угоді є добровільною, то кожна країна має право самостійно визначати, до яких правил приєднатися і яким шляхом їх реалізувати у національному законодавстві.

На сьогоднішній день розроблено більше ста вимог, викладених у Правилах ЄЕК ООН, які стосуються елементів видів безпеки:

- активної (гальмівні системи, системи освітлення, сигналізації, оглядовості і т. д.) – Правила R 1-8, 13, 13н, 19, 20, 23, 28, 30, 31, 35, 37, 38, 45, 46, 48, 77, 79, 89, 90, 91, 98, 99, 108;
- пасивної і післяаварійної (конструкція кузова і його елементів, ремені безпеки, травмобезпечні рульові колонки, протипожежні конструкційні рішення, конструкційні елементи із забезпечення евакуації людей та ін.) – Правила R 11, 12, 14, 16, 17, 21, 25-27, 32-34, 42-44, 64, 94, 95;
- екологічної (кількісний склад відпрацьованих газів двигунів, рівень зовнішнього шуму та інше) – Правила R 9, 10, 24, 51, 59, 83, 84, 101 і 103.

Прагнучи широкої інтеграції у світову економіку та з метою приєднання до ЄЕС, підвищення якості і конкурентоспроможності продукції, Кабінет Міністрів ще у 1997 році затвердив план заходів щодо впровадження у державі вимог директив Євросоюзу та міжнародних і європейських стандартів.

Черговим важливим кроком входження країни до європейських структур став прийнятий 10 лютого 2000 року Верховною Радою закон про приєднання України до Женевської угоди 1958 року. Держава отримала порядковий номер Е46 (знак «Е46»), і сьогодні в країні за встановленою процедурою прийнято до застосування понад 80 Правил ЄЕК ООН (табл. 1.1). Тому вітчизняні нормативні документи, зокрема ДСТУ, розро-

бляються відповідно до Правил ЄЕК ООН. Більшість з них перекладаються українською мовою і отримують статус національних стандартів.

Таблиця 1.1 – Перелік Правил ЄЕК ООН, які застосовуються в Україні

Пра- вило	Найменування	Пра- вило	Найменування	Пра- вило	Найменування
R1	Фари ближнього і дальнього світла	R34	Пожежна безпека	R66	Міцність даху автобусів
R2	Електричні лампи у фарах	R35	Розташування органів управління	R67	Газобалонне обладнання
R3	Світлоповертачі	R36	Автобуси	R69	Задні розпізнавальні знаки тихохідних ТЗ
R4	Освітлення заднього номерного знака	R37	Лампи розжарювання	R70	Задні розпізнавальні знаки довгих ТЗ
R6	Показчики поворотів	R38	Задні протитуманні фари	R71	Дзеркала заднього виду тракторів
R7	Габаритні вогні, стоп-сигнали	R39	Спідометр	R72	Фари мотоциклів
R8	Фари з галогенними лампами	R40	Відпрацьовані гази мотоциклів	R73	Боковий захист
R9	Рівень зовнішнього шуму триколісних ТЗ	R41	Шуми мотоциклів	R74	Установлення пристроїв освітлення мопедів
R10	Радіоперешкоди	R43	Безпечне скло	R75	Шини мотоциклів і мопедів
R11	Замки і петлі дверей	R46	Оглядовість дзеркала заднього виду	R76	Фари мопедів
R12	Безпека рульового керування	R47	Відпрацьовані гази мопедів	R78	Гальмівні властивості мотоциклів
R13	Гальмівні властивості ТЗ	R48	Установлення пристроїв освітлення і сигналізації	R79	Керованість
R13H	Гальмівні властивості легкових автомобілів	R49	Викиди шкідливих речовин ТЗ із дизельними двигунами	R80	Міцність сидінь автобусів
R14	Місця кріплення ременів безпеки	R50	Освітлювальні пристрої мотоциклів	R81	Установлення дзеркал заднього виду мотоциклів
R16	Ремені безпеки	R51	Рівень зовнішнього шуму	R82	Фари мопедів галогенні
R17	Міцність сидінь	R52	Автобуси малої місткості	R83	Викиди шкідливих речовин ТЗ із бензиновим двигуном до 3,5т
R18	Протиугінні засоби	R53	Установлення пристроїв освітлення мотоциклів	R85	Потужність двигуна

## Продовження таблиці 1.1

Пра-вило	Найменування	Пра-вило	Найменування	Пра-вило	Найменування
R19	Передні протиту-манні фари	R54	Шини ТЗ	R86	Установлення при-строїв освітлення тракторів
R20	Фари (лампи Н <sub>4</sub> )	R55	Зчіпні пристрої ТЗ	R90	Гальмівні накладки
R23	Ліхтарі заднього ходу	R56	Фари мопедів	R92	Змінні глушники
R24	Димність дизелів	R57	Фари мотоциклів	R93	Передні захисні при-строї
R25	Підголовники си-дінь	R58	Задні захисні пристрої	R96	Викиди шкідливих речовин тракторами
R26	Зовнішні виступи	R59	Змінні системи глуш-ників	R103	Змінні каталітичні нейтралізатори
R27	Попереджувальні трикутники	R60	Органи управління мотоциклів	R104	Світловідбивне мар-кування довгих ТЗ
R28	Звукові сигнали	R61	Зовнішні виступи ТЗ неіндивідуального ко-ристування	R105	Автомобілі для пере-везення небезпечних вантажів
R29	Захисні властивості кабін вантажних ТЗ	R62	Протиугінні пристрої мотоциклів	R110	Газобалонне облад-нання для стиснутого природного газу
R30	Пневматичні шини	R63	Шум мопедів	R111	Паливні автоцистер-ни

Безпосередня участь у Женевській угоді дає Україні, її громадянам ряд переваг, зокрема:

- запровадження переліку приписів і контроль за їх виконанням – це підвищення безпеки дорожнього руху і конструкції транспортних засобів, зменшення шкідливого впливу на здоров'я людей і довкілля;

- розробка Правил проводиться, зазвичай, на підставі докладного аналізу ДТП та потребує значних фінансових затрат на науково-дослідні роботи; застосування єдиних чи гармонізованих з національними стандартами приписів дозволяє раціонально розпорядитися власними цільовими коштами;

- взаємне визнання вимог стандартів, їх офіційне затвердження дають можливість уникнути повторних перевірок відповідності встановленим нормам і, як наслідок, повторних випробувань та сприяють зниженню вартості транспортних засобів;

- запровадження поетапного зростання кількості підвищених вимог скорочуватиме відставання виробництва і робитиме продукцію вітчизняних автомобілебудівників конкурентоспроможною на світовому ринку;

- автомобілі, виготовлені на експорт, відповідатимуть переліку Правил, запроваджених країною, в яку вони ввозяться, що призведе, у свою чергу, до зменшення нетарифних бар'єрів при торговельних операціях;

– транспортний засіб, сертифікований за Правилами ЄЕК, матиме можливість безперешкодно перетинати кордони і вільно переміщатися по територіях інших країн, у яких контролюються вимоги до безпеки, шкідливих викидів тощо;

– участь в Угоді дає можливість Україні впливати на зміст технічних вимог до ДТЗ і проводити політику підтримки національного виробника, як це роблять інші країни-учасники Женевської угоди.

Запровадження Правил ЄЕК ООН стимулює активізацію зусиль для покращення якості вітчизняних автомобілів і тим самим сприяє скороченню витрат від дорожньо-транспортних пригод, а також впливає на підвищення конкурентоздатності продукції на світовому ринкові, оскільки рівень активної і пасивної безпеки є одним із основних показників якості автомобіля.

*Міжнародна організація праці (МОП)* займається в основному проблемами безпеки та охорони здоров'я водіїв-професіоналів і транспортних робітників в цілому. МОП підтримує контакти з ЄЕК відповідно до угоди з ООН.

*Всесвітня організація охорони здоров'я (ВООЗ)* має регіональну структуру зі штаб-квартирою та шістьма регіональними бюро. ВООЗ співпрацює з такими органами, як ЄЕК, Організацією економічного співробітництва та розвитку і з Європейською радою. ВООЗ також проводить спільні заходи з такими неурядовими організаціями, як Міжнародні асоціації з попередження дорожньо-транспортних пригод і медичної допомоги при нещасних випадках та дорожньо-транспортних пригодах.

*Всесвітня метеорологічна організація (ВМО)* сприяє всесвітньому співробітництву в метеорологічних та гідрологічних спостереженнях, в створенні та експлуатації центрів щодо забезпечення метеорологічного обслуговування, займається встановленням безпосередньої залежності між погодою та можливістю виникнення ДТП.

*Європейська рада* має Консультативну асамблею і Комітет міністрів. Консультативна асамблея може при необхідності приймати рекомендації, призначені Комітету міністрів. Цей комітет становлять міністри закордонних справ держав-членів Ради. Він займається прийняттям необхідних для досягнення цілей Європейської ради заходів. Рада підтримує відносини з Міжнародним комітетом з алкоголю, наркотиків та безпеки дорожнього руху, Міжнародною радою з проблеми алкоголю і наркології та іншими організаціями.

*Європейська конференція міністрів транспорту (ЄКМТ)* розробила ряд документів щодо узгодження дорожнього руху, дорожніх знаків. Більшість із цих документів входять в міжнародні конвенції. ЄКМТ публікує щорічний звіт, у який входять статистичні дані про тенденції в області ДТП.

*Рада північних країн* створена урядами Скандинавських країн. В неї входять Данія, Ісландія, Норвегія, Фінляндія і Швеція. Рада являє собою

консультативний орган при парламентах і урядах Скандинавських країн. Центральним органом є Пленарна асамблея, у якій беруть участь члени, що обираються щорічно парламентами та представниками урядів. Завданням Ради є координація заходів щодо БДР у північних країнах.

*Організація економічного співробітництва і розвитку (ОЕСР)* в 1968 р. створила програму дорожніх досліджень. Програма містить у собі два основних напрямки розвитку:

– міжнародного співробітництва в області будівництва доріг, дорожнього руху і його безпеки шляхами координації науково-дослідної діяльності держав-членів і наукової інтерпретації результатів спільних експериментів;

– служби міжнародної документації та досліджень дорожнього руху.

Питаннями БДР займаються неурядові міжнародні організації, серед яких можна виділити федерацію автомобілізації, організацію зі стандартизації, туристичний альянс, дорожню федерацію, комісію зі світлотехніки, союз автомобільного транспорту, асоціації вивчення поведінки водіїв, попередження ДТП, медичної допомоги при нещасних випадках і ДТП, комітет з алкоголю, наркотиків і безпеки дорожнього руху, раду з проблеми алкоголю і наркоманії та федерацію пішоходів.

### **Питання для самоперевірки**

1. Переваги і недоліки автомобільного транспорту.
2. Фактори, які забезпечують безпеку дорожнього руху.
3. Поняття про систему ВАДС («водій–автомобіль–дорога–середовище»).
4. Правила дорожнього руху і коротка історія їх розвитку.
5. Міжнародні акти про безпеку дорожнього руху.
6. Державні органи, що працюють в галузі забезпечення безпеки дорожнього руху.
7. Наукові організації і навчальні заклади, що працюють в області забезпечення безпеки дорожнього руху.
9. Вітчизняні акти про безпеку руху.
10. Правила ЄЕК ООН.
11. Міжнародні урядові та неурядові організації, що займаються різними аспектами забезпечення безпеки дорожнього руху.

## 2 ВОДІЇ, ПІШХОДИ І БЕЗПЕКА РУХУ

### 2.1 Водії як учасники дорожнього руху

У дорожньому русі беруть участь водії, що мають велику різницю в кваліфікації й у здатності до сприйняття і оцінювання дорожніх умов. Це явище частково відшкодовується тим, що кожний водій сам вибирає швидкість руху. Від швидкості руху значною мірою залежить психофізіологічне навантаження водіїв. Одним з показників цього навантаження є частота огляду дорожньої обстановки і добору необхідної інформації. Початківці мають дуже низький темп огляду, тому що вони значний час затрачають на оцінювання важливості інформації, що надходить, у той час як у досвідчених водіїв таке оцінювання не займає багато часу і пошук потрібної інформації значно ефективніший. Для новачка візуальний пошук є більш активним і менш цілеспрямованим, а час реакції більш тривалим. Для досвідченого водія візуальний пошук у загальному менш активний, а час реакції набагато коротший, тому що процеси в центральній нервовій системі (ЦНС) протікають швидше.

Зі збільшенням віку процеси в ЦНС сповільнюються, час реакції у водія збільшується, але це збільшення відбувається поступово протягом багатьох років і компенсується змінами швидкості їзди і накопиченим досвідом. Алкоголь і інші наркотики також сповільнюють процеси в ЦНС, при цьому зміни відбуваються швидко і можуть компенсуватися зниженням швидкості їзди в залежності від ступеня усвідомлення водієм дії наркотичних засобів на його здатність управляти автомобілем. Утома сповільнює процеси, що відбуваються в ЦНС, також значно швидше, ніж вік, але втома має цілком очевидні симптоми, на підставі яких водій може прийняти рішення знизити швидкість.

На жаль зменшення швидкості знижує тільки частину навантаження на водія, тому що інша частина залежить від поведінки інших учасників руху, а також від раптових змін дорожньої обстановки (освітленості, напрямку дороги, коефіцієнта зчеплення, відстані видимості).

Тенденція останніх років показує, що: жінки складають усе більшу частку водіїв, при цьому, співвідношення водіїв чоловіків і жінок наближається до цього ж співвідношення в населенні країни; літні і молоді водії складають усе більшу частку від загальної кількості водіїв.

Число зареєстрованих дорожньо-транспортних пригод і порушень правил дорожнього руху зменшується з віком водія. Якщо взяти до уваги ступінь схильності до ризику (щодо кількості кілометрів пробігу), то виявиться, що в молодих і літніх водіїв імовірність потрапити в ДТП вища, ніж у водіїв середнього віку (рис. 2.1). Вікові розходження позначаються і на видах порушень, що допускаються.

Пробіг (кількісне вираження ступеня схильності до ризику) є єдиною вимірюваною величиною, що дуже добре погоджується з кількістю дорож-

ньо-транспортних випадків і порушень. Кількість дорожньо-транспортних випадків і покарань за порушення збільшуються зі збільшенням пробігу, однак нелінійно.

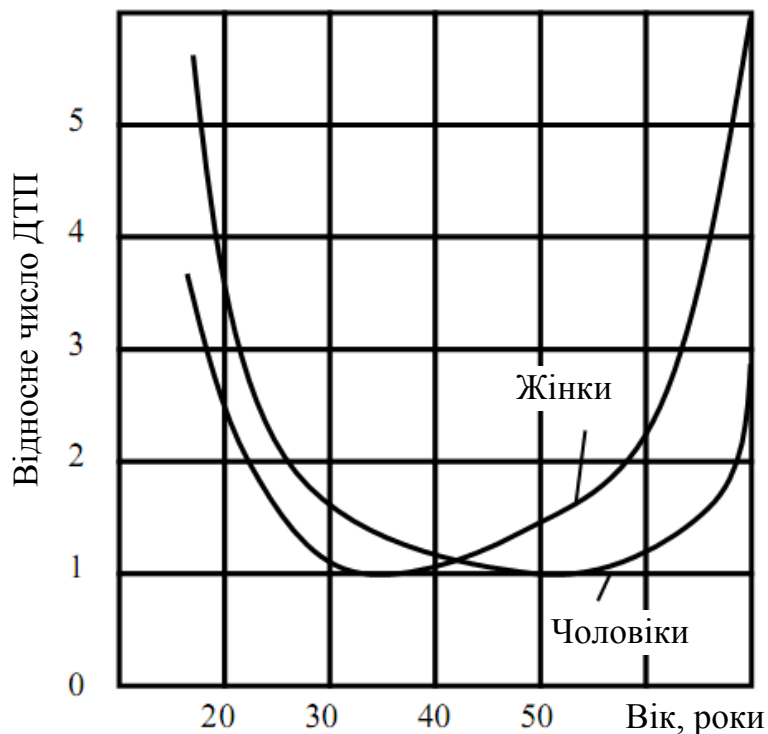


Рисунок 2.1 – Вплив віку і статі водія на імовірність потрапляння в ДТП

Водії чоловіки попадають у більшу кількість дорожньо-транспортних випадків і частіше підлягають покаранню, ніж водії жінки. Але якщо взяти до уваги величину пробігу, то це розходження майже зникає.

Водії, що знаходяться в шлюбі (і чоловіки, і жінки), мають значно менше порушень, ніж неодружені чоловіки і незаміжні жінки у всіх вікових групах.

На час реакції водіїв надзвичайно великий вплив робить попередня інформація про майбутню зміну дорожньої ситуації. Результати дослідження часу реакції водіїв на сигнал гальмування показують, що у всіх водіїв час реакції був більший, коли сигнал давався зненацька.

Так час реакції на гальмування в 50% водіїв склав 0,9 с або більше, у 10% водіїв – 1,5 с або більше і в декількох випадках перевищив 2 с.

Роль попередньої інформації в людському сприйнятті не можна недооцінювати. Задачею інженерів дорожнього руху є використання різних методів і засобів для забезпечення водіїв такою інформацією.

Дослідженням встановлено, що винуватцями більшості дорожньо-транспортних пригод є водії. Це означає, що першопричиною пригод є або можуть бути особисті якості водіїв і в першу чергу їх психіка. Недоліки психіки водіїв виявляються передумовою дорожньо-транспортних пригод.



Тому водій з точки зору фізіології і психології праці розглядається як важлива складова системи водій–автомобіль–дорога–середовище, а забезпечення безпеки руху неможливе без урахування закономірностей психології і фізіології праці водіїв автотранспорту.

Основними психофізіологічними джерелами пригод є:

- обмежені психофізіологічні можливості водіїв;
- погана професійна підготовка;
- погана організація праці, що приводить до перевтоми;
- погана дорожня інформативність водія;
- недисциплінованість водія.

У той же час водію при управлінні автомобілем важливо зберігати довгий час оптимальний психічний стан, при якому найбільш швидко і якісно проходить перебіг процесу від отримання інформації до виконання відповідних дій в дорожньо-транспортних ситуаціях, що змінюються постійно.

Особливості психології і фізіології людини необхідно враховувати при:

- доборі водіїв, їх вихованні і підготовці;
- конструюванні і експлуатації транспортних засобів;
- проектуванні й експлуатації автомобільних доріг, в тому числі організації дорожнього руху;
- профілактиці дорожньо-транспортних пригод.

## **2.2 Модель сприйняття водієм дорожньої ситуації**

Сприйняття об'єктів, які виникають перед водієм, починається з їх швидкого огляду, що дає приблизно 15...20% інформації, потім він зосереджується на кожному з них з детальним розпізнанням, що дає ще 70...80% інформації. На основі отриманої інформації водій створює у своїй свідомості динамічну інформаційну модель навколишнього простору, оцінює її, прогнозує розвиток і виконує дії, які вважає адекватними розвитку динамічної моделі. Таким чином, перед водієм розкривається V-подібна просторова зона (рис. 2.2), названа зоною здійснення дії.

М. Форбес розширив поняття зони здійснення дії і показав її в трикоординатній системі, тим самим створивши таке зображення цієї зони, якою вона здається водієві через вітрове скло. Точна конфігурація V-подібної зони буде залежати від швидкості автомобіля, радіуса повороту і зупинного шляху, тому що все це пов'язано з часом реакції водія.

Із розширенням тимчасових границь зона здійснення дії стає усе більш і більш умовною, тому що водій має більше часу для одержання нової (на даний момент) інформації і для зміни напрямку руху або зниження швидкості. Цим пояснюється, чому на міських швидкісних магістралях водії рухаються з інтервалом усього в 1 с на швидкостях порядку 100 км/год. Кожен водій знає, що водій автомобіля, який їде попереду, вже має зону здійснення дії для свого автомобіля на кілька секунд уперед. Маючи аналогічну просторову зону здійснення дії і залишаючи тільки 1 с для власної реа-

кції, він припускає, що може зупинитися так само швидко, як може це зробити водій автомобіля, який їде попереду. Якби водії не поводитись таким чином, то щільність руху, що спостерігається, у 1900 автомобілів у годину на одній смузі не могла б бути досягнута.

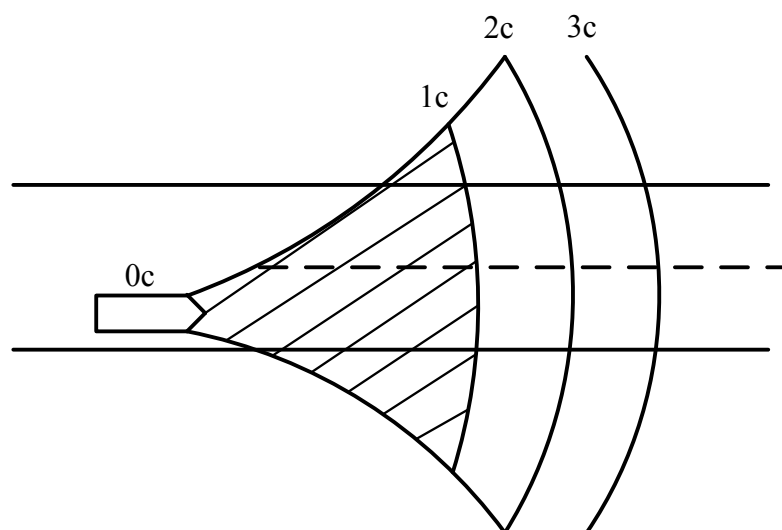


Рисунок 2.2 – Просторова зона водія в автомобілі, що рухається, за  $3c$

Р. Ванстрем і Б. Кейплз використовували поняття просторової зони здійснення дії водія для опису моделі сприйняття водієм перешкод на дорозі. На рис 2.3 показана така зона здійснення дії перед автомобілем. Вона розділена на чотири сектори або зони: зона 1 – це відстань, що проходить автомобіль протягом мінімального часу сприйняття; зона 2 – відстань, подолана за мінімум часу, необхідного для ухвалення рішення; зона 3 – відстань, подолана за мінімум часу реакції; зона 4 – мінімальна зона здійснення дії після того, як натиснута педаль гальма або зроблений поворот. Зона 4 до дуги  $S$  являє мінімальну відстань для зупинки, якщо водій прийме рішення загальмувати. Її величина залежить від швидкості і маси транспортного засобу, ефективності гальмівної системи, коефіцієнта зчеплення між колісьми і дорогою. Праворуч показана якась перешкода, позначена прямокутником з буквою  $X$ . Це може бути пішохід, нерухомий автомобіль або автомобіль, що наближається, яка-небудь потенційна перешкода, наприклад перетинання доріг, поворот, автомобіль, який їде попереду, що почав знижувати швидкість, залізничний переїзд або навіть узбіччя дороги.

Буквою  $T$  позначений останній пункт, на якому можуть бути розпочаті дії, щоб уникнути зіткнення з перешкодою. Дії, розпочаті після проїзду пункту  $T$ , можуть знизити вагомість наслідків дорожньо-транспортної пригоди, але повністю її не попередять. Пункт  $M$  – пункт, на якому водій усвідомлює значення пункту  $T$ . Пункт  $A$  – пункт, на якому водій приймає рішення про свої наступні дії: зниження швидкості, зупинка, поворот або прискорення. Необхідно від-

значити, що пункти М і А показані як пункти тільки для простоти, водіями ж вони, імовірно, сприймаються у вигляді ділянок.

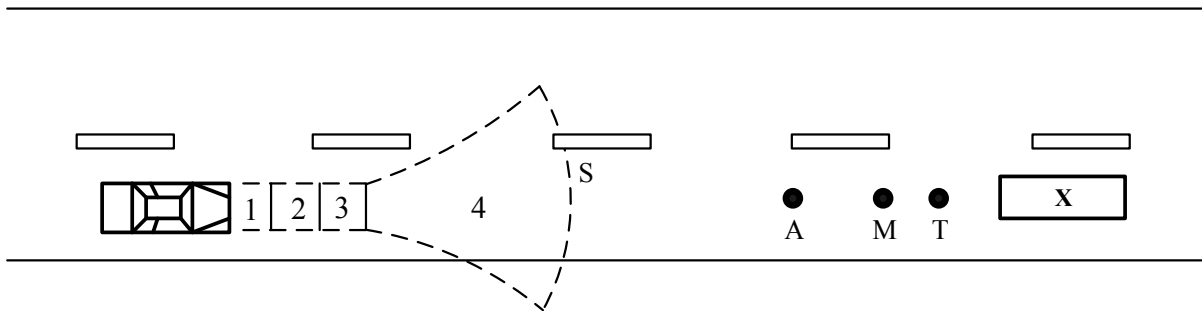


Рисунок 2.3 – Загальна модель сприйняття водія

У дійсній динамічній ситуації різні пункти, зона здійснення дії і сприйняття водієм усіх цих взаємин змінюються з кожною секундою.

Відстань АМ називається смугою для помилки водія. Ця величина звичайно позитивна, але вона може приймати негативне значення лише у випадку, якщо водій навмисне йде на зіткнення. Водій, ставлячи пункт А перед пунктом М, резервує собі деяку смугу для можливої помилки.

Взаємодія між ТМ (помилкою сприйняття) і АМ (смугою для помилки) визначає, бути або не бути дорожньо-транспортній пригоді (рис. 2.4).

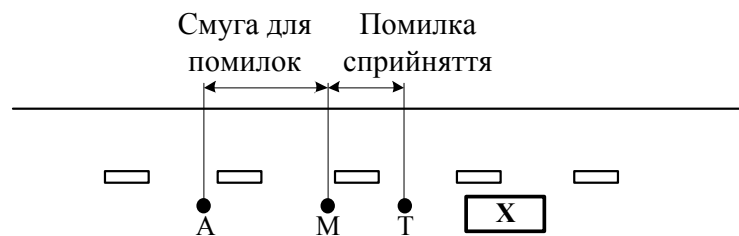


Рисунок 2.4 – Помилка сприйняття при виконанні задачі з водіння

На рис. 2.5 угорі ліворуч обидві величини ТМ і АМ позитивні, що характеризує безпечну ситуацію. Угорі праворуч велика величина АМ компенсує негативну ТМ. Тут також створюється безпечна ситуація, коли пункт А знаходиться перед пунктом Т.

Небезпечна ситуація показана в середній частині рис. 2.5. Ліворуч, де АМ не компенсує велику величину, дорожньо-транспортна пригода неминуха. Праворуч у середній частині рис. 2.5 наведений приклад помилки сприйняття. Показано повну нездатність водія визначити пункти А і М або ж його нездатність визначити їх до досягнення пункту Т. Нездатність оцінити потенційну небезпеку як реальну, що виражається в нездатності установити потенційні пункти А і М, приводить до помилки у водінні. І нареш-

ті, ситуація, зображена на рис. 2.5 унизу, показує невідворотність дорожньо-транспортної пригоди.

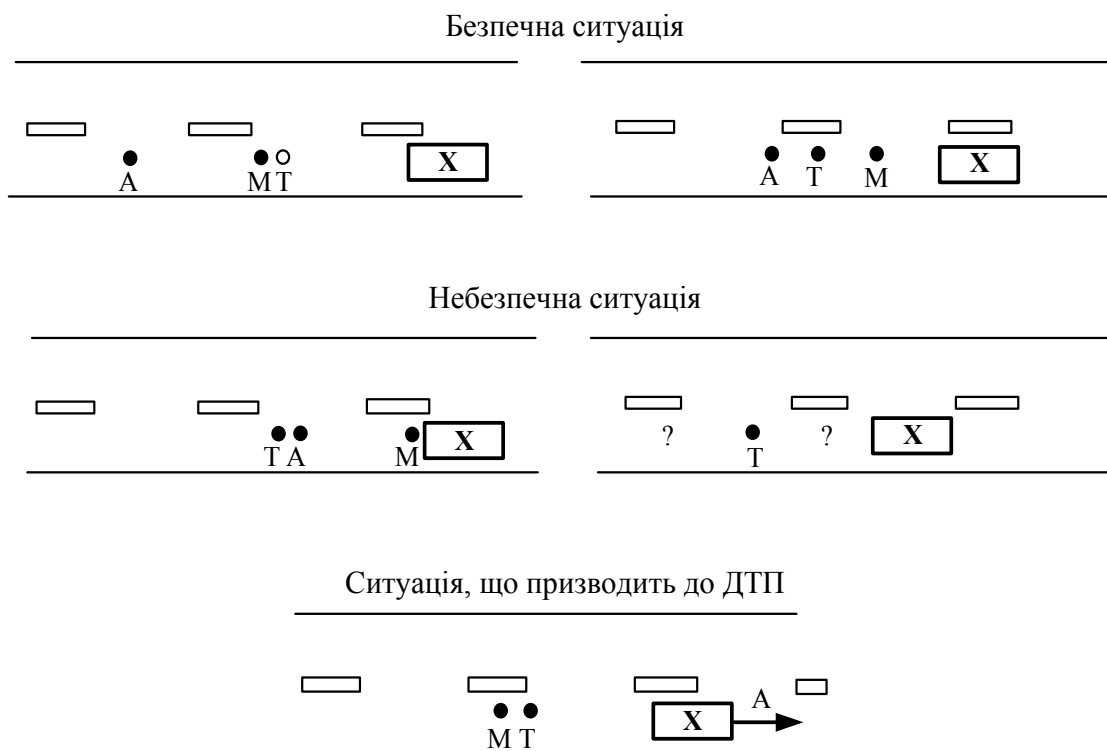


Рисунок 2.5 – Модель сприйняття в застосуванні до ДТП

Засоби регулювання дорожнього руху можна розглядати як засоби для збільшення відстані АМ і зменшення відстані ТМ. З цієї позиції стає зовсім очевидним значення уніфікації пристроїв для регулювання дорожнього руху й однаковості в їхньому використанні і розміщенні.

На рис. 2.6 показано, що із наближенням автомобілів до точки зіткнення вони не змінюють своє відносне кутове положення і залишаються ненавчаче на місці, тобто в одному положенні в полі зору один одного. Можливо, що одне або обидва з цих «нерухомих» зображень екрануються кутовим стояком автомобіля (або якою-небудь іншою перешкодою). Досвідчені водії беруть це до уваги і енергійно змінюють положення голови. Менш досвідчені водії, на жаль, втрачають з виду один з найважливіших об'єктів (а саме: об'єкт, що рухається в конфліктному напрямку) саме в той час, коли це грозить небезпечними наслідками.

Другим фактором *зорової уваги* в процесі водіння є спосіб переведення погляду з об'єкта на об'єкт. Коли водій переводить погляд з одного об'єкта на інший (на різні об'єкти в полі зору), часто відбувається мимовільне миготіння, що блокує зображення. При відсутності миготіння це зображення було б розпливчастим, з неясними обрисами (як це відбувається, коли рух кінокамерою при панорамній зйомці виконується занадто швидко). Коли

водій переводить свій погляд, миготіння закриває видиму зону, що лежить між двома пунктами фіксації погляду. Це дуже важливо при розміщенні знаків або світлофорів, особливо там, де транспортні засоби роблять повороти. На рис. 2.7 показано, як водій, що очікує лівого повороту, повинен швидко перевести свій погляд з потоку зустрічного руху (коли він знайде підходящий розрив) на напрямок свого руху при виконанні повороту. Він повинен швидко переглянути великий сектор поля зору, і при цьому його погляд блокується мимовільним миготінням. Припустимо, що центральне поле зору складає приблизно  $60^\circ$ , тоді на діаграмі видно, як водій може зовсім не помітити дорожнього знака, розташованого в заштрихованому секторі, де звичайно і встановлюються багато знаків або де може знаходитися пішохід, що переходить вулицю.

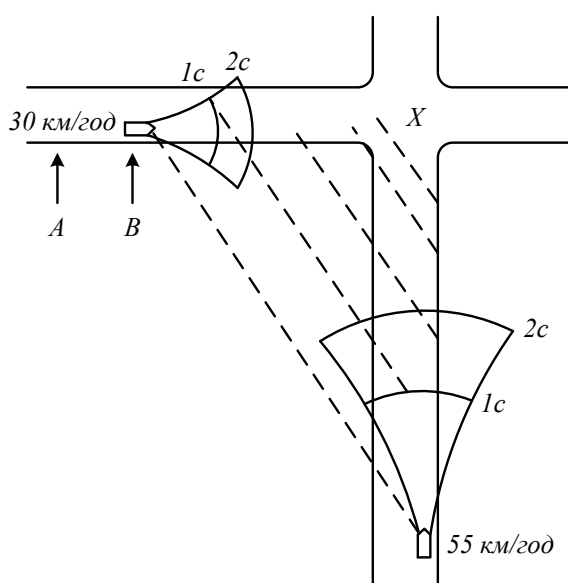


Рисунок 2.6 – Зони здійснення дії водіїв двох автомобілів, що наближаються до перехрестя

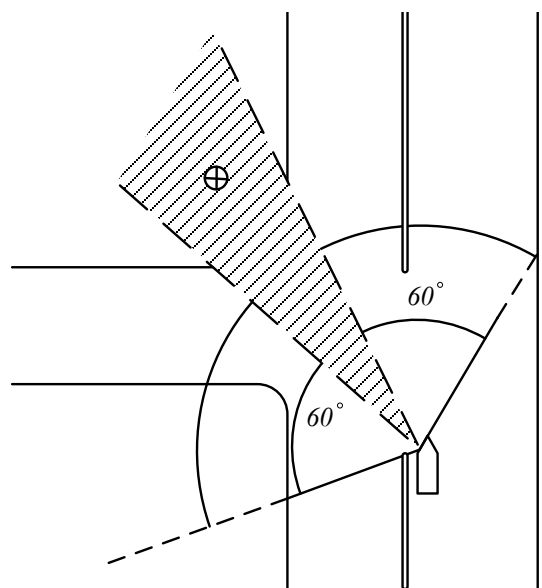


Рисунок 2.7 – Схема блокування зорового сприйняття між двома пунктами фіксації погляду

У водіїв, що очікують можливості перетинання головної дороги, час візуального пошуку триває від 1,1 с до 2,6 с. При переході в рівнобіжних рядах цей час складає від 0,8 с до 1,6 с для бічного огляду і від 0,8 с до 1,0 с для «погляду назад». Чим щільніший рух, тим більше фіксацій поглядів і тим більша тривалість цих фіксацій.

### 2.3 Вплив алкоголю і наркотиків на водіїв

Оскільки алкоголь може бути порівняно легко виявлений і кількісно обмірюваний за наявністю його в крові, видихуваному повітрі та у сечі,

Його вплив на людський організм широко вивчався в зв'язку з ДТП. У більшості людей концентрація алкоголю в крові до 0,05‰ викликає деяке заспокоєння. При концентрації алкоголю в крові від 0,05‰ до 0,15‰ відзначаються порушення координації рухів, а також зміни в поведінці, що, на перший погляд, говорить про стимулювання мозкової діяльності (говірливість, агресивність і перебільшена активність), а насправді є результатом гальмування мозкових центрів, що у звичайному стані утримуються від такої поведінки. При великих концентраціях алкоголю в крові здатності водія погіршуються, найчастіше відбувається неправильне оцінювання свого стану і йому здається, що він діє нормально або навіть краще, ніж звичайно.

Обстеження водіїв на дорогах показали, що 4% водіїв, що не потрапляли в аварії, мали концентрацію алкоголю в крові вище 0,10‰, у той час як від 45 до 57% смертельно поранених у результаті ДТП водіїв мали таку ж концентрацію алкоголю.

Водії з концентрацією алкоголю в крові 0,10‰ звичайно не виявляють явно вираженого ослаблення здібностей до керування автомобілем. Водіння – це такий процес, що потребує поділу уваги. Цілком очевидно, що алкоголь звужує поле уваги, а це приводить до деякого поліпшення здатності реагувати на прості та очікувані зміни в обстановці. Це залишається справедливим і щодо слуху та зору. Однак при цьому загальмовуються процеси, що відбуваються в центральній нервовій системі та особливо знижуються можливості водія щодо обробки інформації, яка надходить.

Якщо описану вище модель сприйняття водієм дорожньої ситуації розглянути з погляду погіршення психічних процесів і зменшення частоти огляду навколишнього середовища, легко зрозуміти, чому п'яні водії не можуть забезпечити безпеку дорожнього руху (рис. 2.8).

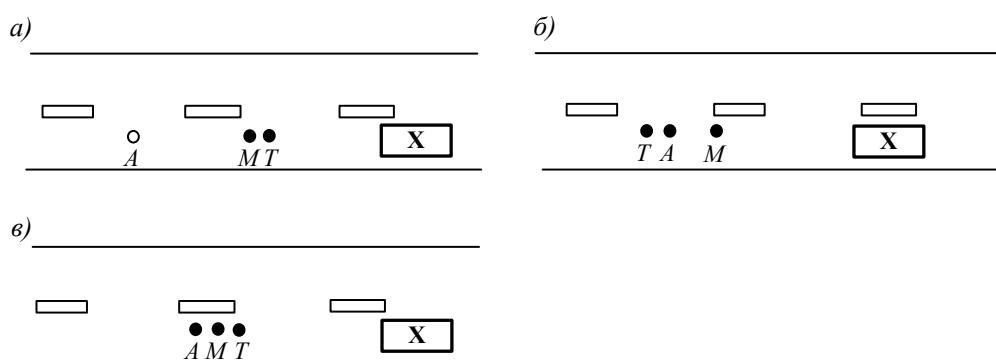


Рисунок 2.8 – Модель сприйняття тверезого водія (а), п'яного водія (б) і професійного гонщика (в)

Їхня здатність до управління автомобілем, можливо, не змінюється у великих межах, але ця робота поглинає майже всю їхню увагу, у той час як у тверезому стані вони приділяють цьому тільки меншу її частину.

Подібний же вплив на здатність до дії може робити втома, нервові потрясіння, вік і, без усякого сумніву, наркотичні засоби. Виявлено, що деякі транквілізатори, взаємодіючи з алкоголем, підсилюють його дію. Барбітурати в комбінації з алкоголем навіть у невеликій дозі можуть привести до втрати свідомості, а в деяких випадках і до смерті. Ці та інші несприятливі комбіновані дії прийому лікарських засобів дуже небезпечні і важко визначувати, тому приймати їх треба з великою обережністю.

## **2.4 Вимоги до раціонального режиму праці і відпочинку водіїв**

Найкращим способом боротьби з втомою і перевтомою є раціональний режим праці і відпочинку з дотриманням гігієнічних норм, тобто така організація трудової діяльності працюючих, яка забезпечує протягом робочої зміни, доби, місяця, року збереження їх здоров'я і працездатності.

Сьогодні діє Положення про робочий час і час відпочинку водіїв автотранспортних засобів, затверджене наказом Мінтрансу України № 18 від 17.01.2002р., яке регламентує режим їх роботи і кореспондується з трудовим законодавством.

У тих випадках, коли за умовами виробництва не може бути забезпечена щоденна або щотижнева (40 годин) тривалість робочого часу, допускається введення його сумарного обліку, як правило, місячного. При цьому тривалість робочої зміни може встановлюватися не більше 10 годин. Тривалість робочого дня (зміни) може бути збільшена до 12 годин за погодженням з профспілковим органом або іншим уповноваженим на представництво трудовим колективом органом (особою) у тому разі, коли час безпосереднього керування транспортним засобом не перевищуватиме 9-ти годин. Причому години, затрачені на підготовчо-заклучні роботи, зараховуються у робочий час.

При збільшенні робочого часу для відновлення працездатності необхідний і більш тривалий відпочинок. Так, наприклад, якщо робочий день триває 12 годин, з яких 9 годин водій знаходиться за кермом, то нічний сон повинен бути не менше 10 годин, а наступний робочий день не більше 7 годин. Тому тривалість робочої зміни більше 10–12 годин повинна вводитися у виключних випадках, наприклад, при міжміських перевезеннях, на екскурсійних маршрутах, при віддаленості транспортних підприємств (коли водії витрачають багато часу на дорогу до роботи і назад). Направляти в далекий рейс на автобусі двох водіїв доцільно лише за наявності на автомобілі спального місця для відпочинку водіїв і тільки лежачи. Тривалість робочої зміни більше 10 годин не може бути встановлена водіям зі стажем управління автотранспортним засобом меншим трьох років, а також водіям, яким це заборонено за медичними показаннями.

Важливим є чергування праці і відпочинку водія і протягом робочого дня. На міжміських перевезеннях після перших 3 годин безперервного управління автотранспортним засобом передбачається зупинка для водія тривалістю не менше 15 хвилин, надалі зупинка такої тривалості передбачається не пізніше ніж через кожні 2 години.

Перерва для відпочинку та харчування водіям надається тривалістю не менше 45 хв і не більше 2 години, як правило, не пізніше ніж через 4 години після початку роботи. Ця перерва не входить у робочий час водія.

У разі встановлення графіком тривалості щоденного робочого часу більше 8 годин водію можуть надаватися дві перерви для відпочинку та харчування загальною тривалістю не більше 2 годин.

На території країн Європейського Союзу тривалість роботи водіїв регулюється відповідно до вимог Європейської Угоди, що стосується роботи екіпажів транспортних засобів, які здійснюють міжнародні автомобільні перевезення. За Угодою вони мають дотримуватися таких правил:

- через 4,5 годин керування водій використовує не менше як 45 хв перерви;
- цю перерву можна замінити 15-хвилинними перервами (кожна), які будуть використані продовж 4,5 години управління;
- максимальний час руху протягом доби – 9 годин, з можливістю продовження його до 10 годин – не більше ніж два рази в тиждень;
- повна тривалість керування автомобілем кожні два тижні не може перевищувати 90 годин;
- у кожні дві доби водій використовує не менше як 11 годин безперервного відпочинку. Відпочинок може бути зменшений до 9 годин, але не частіше ніж три рази протягом тижня. Такий же час відпочинку водій має використати раніше наступного тижня;
- у випадку, коли автомобілем керують двоє чи більше водіїв, кожний з них використовує не менше 8 годин безперервного відпочинку у кожні 30 годин;
- кожний тиждень водій використовує відпочинок в обсязі не менше 45 наступних годин. Відпочинок може бути зменшений не більше ніж до 36 наступних годин, якщо буде надаватися у місцевості, де знаходиться установа роботодавця, або місці, де живе водій, і не більше ніж до 24 наступних годин, коли буде наданий в іншому місці.

Наведені правила стосуються водіїв, які керують транспортними засобами повною масою більше 3,5 т або транспортними засобами, що мають більше 10 місць для сидіння включно з місцем водія.

Для контролю за дотриманням водіями встановленого режиму праці і відпочинку використовується спеціальний прилад – тахограф, який встановлюється на автомобілі. Він опломбований і контролює швидкість руху автомобіля, пробіг, тривалість зупинок, час безперервної їзди тощо.



Великий вплив для збереження працездатності водіїв мають раціональне проектування доріг з врахуванням людського фактора (монотонні прямі ділянки знижують увагу водія), чітка розмітка доріг, хороший стан дорожнього покриття, правильно поставлені і чіткі дорожні знаки, раціональна конструкція автомобіля.

Багато робиться для покращення праці і відпочинку водіїв. Будуються готелі, кемпінги, станції технічного обслуговування автомобілів і т. д. Правильна організація режиму праці, створення умов для зовнішнього відпочинку і харчування водіїв у дорозі, вдосконалення шляхів і організації дорожнього руху – заходи, які зменшують втому і перевтому водіїв та підвищують їх працездатність.

## 2.5 Пішоходи

Незважаючи на постійне зростання кількості дорожньо-транспортних пригод за участю пішоходів, їхня смертність у розрахунку на автомобілекілометр неухильно скорочується. Це відбувається головним чином завдяки поліпшенню доріг, збільшенню кількості пішохідних доріжок, а також завдяки застосуванню спеціальних законодавчих заходів. Однак проблема забезпечення безпеки пішохідного руху ще надзвичайно злободенна, особливо в містах. Дослідження показали, що в найбільших містах пішоходи складають половину, а в середніх містах одну третину всіх жертв дорожньо-транспортних пригод.

*Швидкість пересування пішоходів.* Дорослі і літні пішоходи рухаються із середньою швидкістю 1,4 м/с. Діти рухаються швидше, приблизно зі швидкістю 1,6 м/с. Деякі інженери використовують у своїх розрахунках швидкість 1,2 м/с, а для пішоходів, що йдуть порівняно повільно, більш підходяща швидкість буде від 0,9 до 1,0 м/с. Однак за іншими даними середня швидкість пішоходів дорівнює 1,29 м/с, а для жінок вона складає 1,13 м/с. Коли йде група пішоходів, швидкість падає до 1,17 м/с для чоловіків і до 1,11 м/с для жінок.

У результаті вивчення поведінки пішоходів при переході вулиці був установлений так званий граничний інтервал, що визначається як інтервал між автомобілями, який сприймається 50% пішоходів. Він складає 25,6 м при швидкості руху транспортних засобів 32,2 км/год.

*Інтенсивність і щільність пішохідних потоків.* Інтенсивність пішохідного руху визначається числом пішоходів, що проходять через певний пункт в одиницю часу. Щільність пішохідного потоку може бути визначена кількістю пішоходів, що приходиться на квадратний метр площі, або, навпаки, кількістю квадратних метрів площі, що приходиться на одного пішохода. Останнє більш наочне. Інтенсивність пішохідного руху і щільність пішохідного потоку величини взаємозалежні.

Швидкість руху пішоходів збільшується із зменшенням щільності пішохідного потоку. Інтенсивність руху пішоходів збільшується із зменшен-

ням площі на кожного пішохода, тобто із збільшенням щільності потоку. Це відбувається доти, поки не досягається критична щільність, коли рух стає досить утрудненим через недостачу простору.

У результаті вивчення пішохідного руху було доведено, що потік з 65 пішоходів у хвилину на 1 м ширини шляху був можливий при найрізноманітніших умовах, потік у 80 пішоходів в хвилину був можливий при сприятливих умовах, а потік у 95 пішоходів міг бути досягнутий тільки при дуже сприятливих умовах.

Із зростанням щільності пішоходи підтримують певну змушену дистанцію, щоб не зачіпати один одного і мати простір для руху. На кожного пішохода потрібна площа, більша  $2,3 \text{ м}^2$ , щоб була можливість вільно переміщатися в поперечному напрямку для обгону пішоходів, що повільно йдуть.

*Дорожньо-транспортні пригоди з пішоходами.* Біля половини з вивчених дорожньо-транспортних випадків з пішоходами відбулися в житлових районах, 7% у змішаних торговельних і житлових районах і 40% у районах, що переважно є торговельними. Близько 50% пригод мало місце на перехрестях доріг або в їхніх зонах.

Тільки в 4% випадків дорожньо-транспортних пригод виявлена присутність алкоголю в крові пішоходів. Імовірність виявлення високої (0,10%) концентрації алкоголю в крові загиблих пішоходів на багато разів більша, ніж у пробах крові навмання відібраних у пішоходів у тому ж місці, у той самий час доби й у такий же день тижня.

Вагомість наслідків наїзду транспортних засобів на пішоходів має пряму залежність від типу транспортного засобу і розмірів пішохода.

Дослідження дорожньо-транспортних пригод за участю пішоходів дало можливість виявити п'ять типів пригод, що найчастіше зустрічаються:

- несподіваний вихід пішоходів на проїзну частину (24%). Пішохід у невстановленому для переходу місці із узбіччя або тротуару раптово з'являється перед транспортним засобом;
- несподіваний вихід на середину проїзної частини (9%). Це те ж, що і попередній випадок. Однак пішохід проходить половину шляху нормально, перш ніж на нього відбувається наїзд;
- перебігання перехрестя (8%). Ця категорія пригод містить випадки, аналогічні несподіваному виходові пішохода на проїзну частину з погляду видимості пішохода, але сама пригода має місце на, або поблизу позначеного чи непозначеного переходу на перехресті;
- багаторазова погроза (3%). Наїзд на пішохода робить транспортний засіб х після того, як інші автомобілі, що блокували видимість транспортного засобу х, зупинилися в рівнобіжних рядах цього ж напрямку й уникли наїзду на пішохода;
- відволікання уваги водія при виконанні маневру. Транспортний засіб повертає або вливається в транспортний потік. Увага водія зосереджена на інших транспортних засобах, і наїзд відбувається на пішохода, що знаходиться поза сферою уваги водія.

Для боротьби з цими типами дорожньо-транспортних пригод пропонуються такі заходи:

- зміна розміщення автомобілів на навколотротуарних стоянках. Мета – ліквідація деяких візуальних перешкод і забезпечення часткового впливу на напрямок руху пішоходів. Необхідно зробити два кроки. По-перше, на одній стороні вулиці, ймовірно на лівій, заборонити стоянку. По-друге, на правій стороні стоянку, яка рівнобіжна тротуарові, замінити на стоянку під кутом до тротуару передньою частиною. Це буде сприяти зменшенню швидкості руху пішохода при перетинанні вулиці і, крім того, буде направляти його назустріч рухові, тобто поле зору пішохода буде повернено в напрямку загрозливих йому транспортних засобів;

- установа пішохідних огорожень для запобігання раптовому виходу пішоходів на проїзну частину;

- перегляд режиму роботи світлофорів з метою скорочення затримок пішоходів. Якщо інтенсивність транспортного руху в години пік не дозволяє змінити режим роботи світлофорної сигналізації на користь пішоходів, то необхідно скоротити періоди чекання пішоходів протягом іншого часу доби (дві третини наїздів на пішоходи на перехрестях відбувається до і після годин пік). Корисно інформувати пішоходів за допомогою табло про час чекання, що залишається до появи зеленого сигналу.

Найнебезпечнішими і найуразливішими пішоходами є маленькі діти. Діти через їхній малий зріст не завжди можуть бути вчасно помічені водіями і, крім того, вони часто раптово з'являються в найнесподіваніших місцях на проїзній частині доріг. За даними статистики кожна десята загибла дитина у віці від п'яти до чотирнадцяти років є жертвою ДТП.

### **Питання для самоперевірки**

1. Особливості відчуття і сприймання водієм умов руху.

1. Поняття про психофізіологію праці водія. Основні психофізіологічні джерела пригод.

3. Загальна модель сприйняття водієм дорожньої ситуації.

4. Модель сприйняття дорожньої ситуації в застосуванні до ДТП.

5. Фактори зорової уваги водія в процесі водіння.

6. Вплив алкоголю, наркотиків, медикаментів на реакцію водія.

7. Основні вимоги до раціонального режиму праці і відпочинку водіїв.

8. Тривалість роботи водіїв на території країн Європейського Союзу.

9. Основні характеристики та особливості пішохідного руху.

10. ДТП з пішоходами, заходи для боротьби з цими типами ДТП.

### 3 ТРАНСПОРТНІ ЗАСОБИ І БЕЗПЕКА РУХУ

Автомобіль як елемент системи ВАДС, її підсистема, може розглядатися з різних точок зору: як об'єкт конструкторської розробки, як об'єкт експлуатації з оцінкою його відмов, як об'єкт технічного обслуговування і ремонтів, як елемент системи економічних відносин, що виникають при експлуатації, а також з багатьох інших точок зору. В рамках даної роботи зупинимось лише на деяких властивостях автомобіля, що впливають на його безпеку, тобто на імовірність появи і тяжкість ДТП.

Розрізняють активну, пасивну, післяаварійну та екологічну безпеку транспортного засобу.

#### 3.1 Активна безпека автомобіля

Активна безпека (*active safety*) – властивість транспортного засобу, що знижує імовірність ДТП (попереджує його виникнення).

Аналіз властивостей активної безпеки дозволяє з певним ступенем умовності об'єднати їх в такі основні групи (рис. 3.1):

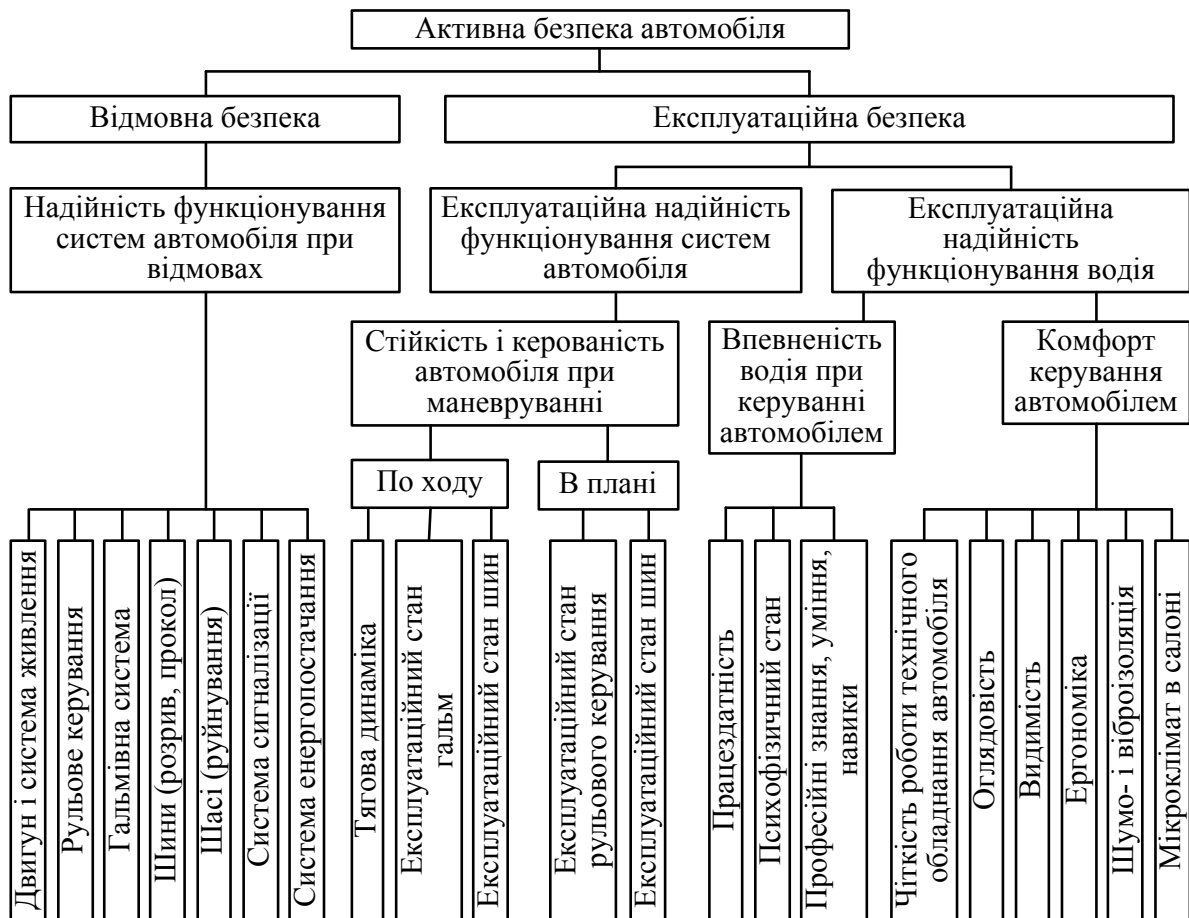


Рисунок 3.1 – Структурна схема активної безпеки автомобіля

- властивості, що значною мірою залежать від дій водія з керування транспортним засобом (тягово-швидкісні, гальмівні, стійкість, керованість, інформативність);
- властивості, що не залежать або залежать незначною мірою від дій водія з керування транспортним засобом (надійність елементів конструкції, вагові та габаритні параметри);
- властивості, що визначають можливість ефективної діяльності водія з керування транспортним засобом (придатність та відповідність обладнання робочого місця водія вимогам ергономіки).

Активна безпека автомобіля визначається також відсутністю раптових відмов в конструктивних системах автомобіля, особливо пов'язаних з можливістю здійснення маневру і, як наслідок, здатністю водія впевнено керувати системою автомобіль – дорога.

### **3.2 Пасивна безпека автомобіля**

Пасивна безпека (passive safety) – властивість транспортного засобу, що знижує тяжкість наслідків ДТП. Вона поділяється на зовнішню (для пішохода) та внутрішню (для водія і пасажирів). Пасивна безпека проявляється в період, коли водій, незважаючи на прийняті заходи безпеки, не може змінити характер руху автомобіля і попередити ДТП.

Які б не були досконалі системи активної безпеки, завжди існує імовірність виникнення ДТП в силу непереборних обставин. В такі моменти дуже важливий рівень пасивної безпеки АТЗ. Вперше про неї задумались ще в далекому 1908 році, коли у Франції була запатентована перша конструкція ременів безпеки.

Пасивна безпека містить в собі множину елементів, серед яких одним з основних є ремінь безпеки. Якщо пасажир не пристебнутий, то малоімовірно, що розкриті подушки безпеки спасуть їх.

Другим за значимістю елементом пасивної безпеки є кузов автомобіля. Його передня чи задня частини повинні, зминаючись, максимально розсіювати звільнену енергію удару, а центральна частина кузова повинна надати як можна більше місця для виживання пасажирів автомобіля. Матеріали салону повинні бути не тільки приємними на дотик та вигляд, а при необхідності вони повинні максимально пом'якшити удар. При цьому вони не повинні розтріскатись, щоб своїми осколками не нанести додаткові пошкодження пасажирам.

Після удару бензобак автомобіля повинен не спалахнути і не розтріскатись, щоб усунути виливання палива по дорозі. Велике значення надається дверним прорізам і замкам. Як показує статистика ДТП, найбільш важкі травми, часто не сумісні з життям, отримують пасажирів, що випали в розкриті двері автомобіля. В той же час після ДТП замки і двері повинні легко відкриватися без використання додаткового обладнання для забезпечення швидкої та своєчасної евакуації людей.

Зовнішня безпека автомобіля охоплює всі заходи, що стосуються автомобіля, призначені для мінімізації ваги поранення пішоходів, велосипедистів і мотоциклістів під час наїзду на них у результаті ДТП. Фактори, що визначають зовнішню безпеку автомобіля, містять: деформаційні характеристики кузова автомобіля; зовнішню форму кузова автомобіля.

Початковою метою конструкторів є проектування такого автомобіля, щоб його зовнішня форма сприяла мінімізації наслідків основних видів ДТП: зіткнення, наїзди, і ушкодження самого транспортного засобу.

Найбільш важким пораненням піддаються пішоходи, що наштовхуються на передню частину автомобіля. Наслідки зіткнення за участю двокісного транспортного засобу і легкового автомобіля можуть бути зменшені лише конструктивними заходами, що стосовно до легкового автомобіля, містять, наприклад: приховані фари; приховані склоочисники; утоплені дверні ручки (див. Правила ЄЕК ООН № 26).

Складена з ряду факторів, що часто суперечать один одному, пасивна безпека служить досягненню однієї головної задачі – у разі ДТП, незалежно від його тяжкості, зробити все максимально можливе для збереження життя людей, що знаходяться в автомобілі.

Таким чином, основні вимоги до пасивної безпеки автомобіля можуть бути сформульовані так:

- деформації передньої і задньої частин кузова (кабіни) і рами при зіткненні повинні забезпечити допустимий рівень сповільнення;
- максимальне поглинання кінетичної енергії;
- жорсткість салону повинна бути такою, щоб зберегти зону життєзабезпечення, тобто зберегти мінімально необхідний простір, в межах якого усунуто здавлювання тіла людини, що знаходиться всередині автомобіля;
- повинні бути передбачені заходи зі зниження тяжкості наслідків при ДТП.

### **3.3 Післяаварійна та екологічна безпека**

*Післяаварійна безпека* (after emergency safety) полягає в конструктивних особливостях транспортного засобу, що забезпечують можливість якнайшвидшої евакуації людей при ДТП у безпечну зону для надання негайної медичної допомоги. Конструкція автомобіля повинна передбачати: можливість розблокування дверних замків, пристроїв аварійної евакуації, вогнегасіння; автоматичне упорскування в паливний бак речовин, які знижують займистість; кріплення електропроводки і її протистояння корозії; певні матеріали обробки салону, що протистоять виділенню шкідливих газів.

*Екологічна безпека* (ecological safety) – властивість транспортного засобу задавати мінімальну шкоду навколишньому середовищу і здоров'ю людей.

Автомобіль – одне з основних джерел токсичних речовин, що забруднюють атмосферу. За 15 тис. км пробігу один автомобіль виділяє 3250 кг

вуглекислого газу, біля півтонни чадного газу, без малого 100 кг отрутних вуглеводнів і близько 30 кг окислів азоту.

В Україні норми на викид шкідливих газів установлені ДСТУ 4276:2004 (для автомобілів з дизельними двигунами) та ДСТУ 4277:2004 (для автомобілів з двигунами, що працюють на бензині або газовому паливі).

Крім того, екологічну безпеку характеризує зовнішній шум автомобіля, який нормується ДСТУ UN/ECE R 51-02:2004. З метою зниження рівня шуму в системі випуску застосовують додатковий глушник, заборонена подача звукових сигналів у населених пунктах. Екологічна безпека залежить від конструкції транспортних засобів і виду палива.

### 3.4 Вплив технічного стану автомобіля на його безпеку

Автомобільний парк України складається сьогодні приблизно з 9,8 млн одиниць, включаючи легкові та комерційні машини. Легкових автомобілів на українських дорогах 6,5 млн. За віковою структурою в автопарку України 27% складають автомобілі випуску до 1985 року, 33% – 1985–1999 років, 14% – 2000–2005 років, 26% – після 2006 року. Вік 60% всіх машин перевищує 14 років.

Результати впровадження інструментальної перевірки технічного стану автомобілів показали, що понад 30% із них мали несправності, з якими забороняється їх експлуатація. Причому 29% від загальної кількості несправних автомобілів мали несправності гальм, 20% – рульових управлінь і 19% – світлотехніки.

Слід відмітити, що за даними спеціальних досліджень, виконаних з виїздом на місце пригоди (професійно і технічно підготовлених фахівців), частка ДТП, обумовлених несправностями транспортних засобів (табл. 3.1), складає 15% від загальної кількості ДТП, що вище даних офіційної статистики на 1,2–1,5%.

Таблиця 3.1 – Розподіл кількості ДТП за видами технічних несправностей транспортних засобів

Несправність	Кількість ДТП, %
Робочої гальмівної системи	31,8
Гальмівної системи причепа	4,3
Рульового управління	13,6
Зовнішніх світлових приладів	20,2
Знос рисунка протектора	14,3
Від'єднання колеса	4,0
Невідповідність шин моделі ТЗ	1,6
Зчіпного пристрою	1,5
Інші	20,7

Як видно з наведених даних, в складі автопарку країни переважають автотранспортні засоби, які мають низький вихідний технічний рівень і незадовільний технічний стан в експлуатації. Це значно впливає на рівень дорожньо-транспортної аварійності в країні, який на порядок перевищує відповідний показник економічно розвинених країн.

### **3.5 Експлуатаційні вимоги безпеки до технічного стану АТЗ**

Вимоги України до технічного стану автомобілів, що знаходяться в експлуатації, містяться в ДСТУ 3649:2010 «Колісні транспортні засоби. Вимоги щодо безпечності технічного стану та методи контролювання».

Цей стандарт поширюється на колісні транспортні засоби (КТЗ) категорій М, МG, N, NG, O, призначені для перевезення вантажів та (або) пасажирів, а також на КТЗ, які за своєю конструкцією та обладнанням призначені для виконання спеціальних робочих функцій, або призначені для перевезення пасажирів чи вантажів певних категорій, на дорогах загального користування.

Стандарт не поширюється на КТЗ:

- максимальна швидкість яких за конструкцією не перевищує 25 км/год;
- призначені для виконання транспортних дій (зокрема технологічних) винятково поза дорогами загального користування;
- для спортивних змагань та військових цілей.

Стандарт установлює вимоги щодо безпечності та методи контролювання технічного стану КТЗ, що перебувають в експлуатуванні.

Вимоги цього стандарту є обов'язковими для громадян та підприємств, установ і організацій, що діють на території України незалежно від форм власності та видів діяльності.

Крім того, в цій галузі діють ще ряд стандартів:

ДСТУ 2886–94. Автотранспортні засоби. Гальмівні властивості. Терміни та визначення.

ДСТУ 2919–94. Автотранспортні засоби. Гальмівні системи. Терміни та визначення.

ДСТУ 2984-95. Засоби транспортні дорожні. Типи. Терміни та визначення.

ДСТУ 3333–96. Стенди роликові для перевірки гальмівних систем дорожніх транспортних засобів в умовах експлуатації. Загальні технічні вимоги.

ДСТУ 3961–2000. Аптечка медична автомобільна. Загальні вимоги.

ДСТУ 4276:2004. Система стандартів у галузі охорони навколишнього природного середовища та раціонального використання ресурсів. Атмосфера. Норми і методи вимірювання димності відпрацьованих газів автомобілів з дизелями або газодизелями.



ДСТУ 4277:2004. Система стандартів у галузі охорони навколишнього природного середовища та раціонального використання ресурсів. Атмосфера. Норми і методи вимірювання вмісту оксиду вуглецю та вуглеводнів у відпрацьованих газах автомобілів з двигунами, що працюють на бензині або газовому паливі.

ДСТУ 4398:2005. Тролейбуси. Вимоги електробезпеки та методи контролювання

ДСТУ UN/ECE R 13-09:2002. Єдині технічні приписи щодо офіційного затвердження дорожніх транспортних засобів категорій M, N і O стосовно гальмування (Правила ЄЕК ООН № 13-09:2000, IDT).

ДСТУ UN/ECE R 36-03:2005. Єдині технічні приписи щодо офіційного затвердження пасажирських транспортних засобів великої місткості стосовно загальної конструкції (Правила ЄЕК ООН № 36-03:1999, IDT).

ДСТУ UN/ECE R 43-00:2002. Єдині технічні приписи щодо офіційного затвердження безпечних стекол та скломатеріалів (Правила ЄЕК ООН № 43-00:1988, IDT).

ДСТУ UN/ECE R 48-02:2002. Єдині технічні приписи щодо офіційного затвердження дорожніх транспортних засобів стосовно установлення пристроїв освітлення та світлової сигналізації (Правила ЄЕК ООН № 48-02:2001, IDT).

ДСТУ UN/ECE R 51-02:2004. Єдині технічні приписи щодо офіційного затвердження дорожніх транспортних засобів, що мають не менше ніж чотири колеса, стосовно створюваного ними шуму (UN/ECE R 51-02:1996, IDT).

ДСТУ UN/ECE R 52-01:2005. Єдині технічні приписи щодо конструкції маломісних дорожніх транспортних засобів загального користування (Правила ЄЕК ООН № 52-01:1996, IDT).

ДСТУ UN/ECE R 67-01:2002. Єдині технічні приписи щодо:

I. Офіційного затвердження спеціального обладнання дорожніх транспортних засобів, двигуни яких працюють на зрідженому нафтовому газі;

II. Офіційного затвердження дорожнього транспортного засобу, оснащеного спеціальним обладнанням для використання зрідженого нафтового газу як палива, стосовно установлення такого обладнання (Правила ЄЕК ООН № 67-01:2000, IDT).

ДСТУ UN/ECE R 110-00:2002. Єдині технічні приписи щодо офіційного затвердження:

I. Елементів спеціального обладнання дорожніх транспортних засобів, двигуни яких працюють на стисненому природному газі (СПГ);

II. Дорожніх транспортних засобів стосовно установлення елементів спеціального обладнання офіційно затвердженого типу для використання в їхніх двигунах стисненого природного газу (СПГ) (Правила ЄЕК ООН № 110-00:2001, IDT).

ДСТУ UN/ECE R 115-00:2008. Єдині технічні приписи щодо офіційного затвердження:

I. Спеціальних модифікованих систем ЗНГ (зріджений нафтовий газ), які встановлюють на колісні транспортні засоби, двигуни яких працюють на ЗНГ;

II. Спеціальних модифікованих систем СПГ (стиснений природний газ), які встановлюють на колісні транспортні засоби, двигуни яких працюють на СПГ (Правила ЄЕК ООН № 115-00:2003, IDT).

Відповідно до ДСТУ 3649:2010 та Правил дорожнього руху України необхідно контролювати технічний стан:

1. Зовнішніх світлових приладів. Забороняється експлуатація транспортних засобів, якщо:

- кількість, тип, колір, розміщення і режим роботи зовнішніх світлових приладів не відповідають вимогам конструкції транспортного засобу;
- порушено регулювання фар;
- не горить лампа лівої фари в режимі ближнього світла.
- на світлових приладах немає розсіювачів або використовуються розсіювачі і лампи, що не відповідають типу даного світлового приладу;
- на розсіювачах світлових приладів нанесено тонування або покриття, що зменшує їх прозорість чи світлопропускання.

2. Рульового керування. Забороняється експлуатація транспортних засобів, якщо:

- сумарний кутовий проміжок рульового керування перевищує такі граничні значення: для категорій КТЗ  $M_1, M_1G, M_2, M_2G, N_1, N_1G$  –  $10^\circ$ ; для категорій КТЗ  $M_3, M_3G, N_2, N_2G, N_3, N_3G$  –  $20^\circ$ ; для КТЗ, випуску до 1988 р. –  $25^\circ$ .

– зіпсований або відсутній передбачений конструкцією підсилювач рульового керування або рульовий демпфер (на мотоциклах);

– є не передбачені конструкцією відчутні взаємні переміщення деталей і вузлів рульового керування або переміщення їх відносно кузова (шасі, кабіни, рами) транспортного засобу; нарізні з'єднання не затягнуті або надійно не зафіксовані;

– у рульовому керуванні встановлено деталі з дефектами, а також застосовано деталі і робочі рідини, що не передбачені для даної моделі транспортного засобу або не відповідають вимогам підприємства-виробника.

3. Пневматичних шин та коліс. Забороняється експлуатація транспортних засобів, якщо:

– шини КТЗ категорії  $M_1, M_1G, N_1, N_1G, O_1$  мають залишкову висоту рисунка протектора менше 1,6 мм; категорії  $M_2, M_2G, M_3, M_3G$  – 1,0 мм; категорії  $N_2, N_2G, N_3, N_3G, O_2-O_4$  – 1,0 мм; мотоциклів і мопедів – 0,8 мм.

– шини мають місцеві пошкодження (порізи, розриви тощо), що оголюють корд, а також розшарування каркаса, відшарування протектора і боковини;

– шини за розміром або допустимим навантаженням не відповідають моделі транспортного засобу;

– на одну вісь транспортного засобу встановлено шини різних моделей з різними рисунками протектора;

– відсутній болт (гайка) кріплення або є тріщини диска і ободів коліс;

4. Гальмівних систем. Забороняється експлуатація транспортних засобів, якщо:

– змінено конструкцію гальмівних систем, застосовано гальмівну рідину, вузли або окремі деталі, що не передбачені для даної моделі транспортного засобу або не відповідають вимогам підприємства-виробника;

– під час дорожніх випробувань робочої гальмівної системи перевищуються нормативні значення гальмівного шляху;

– порушена герметичність гідравлічного гальмівного привода;

– не працює манометр пневматичної системи;

– стоянкова гальмівна система при відключеному від трансмісії двигуні не забезпечує нерухомий стан транспортних засобів на зазначених в стандарті уклонах.

5. Склоочисників та склоомивачів вітрового скла. Забороняється експлуатація транспортних засобів, якщо:

– не працюють склоочисники (частота переміщення щіток по мокрому склу в режимі максимальної швидкості склоочисників менше ніж 35 подвійних ходів за хвилину);

– не працюють передбачені конструкцією транспортного засобу склоомивачі.

6. Двигуна та його систем. Забороняється експлуатація транспортних засобів, якщо:

– вміст шкідливих речовин у відпрацьованих газах або їх димність перевищують установлені стандартами норми;

– негерметична паливна система;

– несправна система випускання відпрацьованих газів;

– рівень зовнішнього шуму (звуку), виміряний на нерухомому КТЗ, більший ніж контрольне значення, встановлене підприємством-виробником.

7. Газобалонного обладнання. Забороняється експлуатація транспортних засобів: якщо вийшов граничний термін використання; вийшов строк призначеного технічного опосвідчення; пошкоджений корпус балона; несправні вентиля; відсутні належні пофарбування, надписи, клейма, а також експлуатація ТЗ із балонами іншого призначення.

8. Інших елементів конструкції, що впливають на безпеку руху.

Забороняється експлуатація транспортних засобів згідно із законодавством:

– у разі їх виготовлення або переобладнання з порушенням вимог стандартів, правил і нормативів, що стосуються безпеки дорожнього руху;

– якщо вони не пройшли обов'язкового технічного контролю або відсутній документ про його проходження;

– якщо номерні знаки не відповідають вимогам відповідних стандартів;

– у разі обладнання без дозволу органів Національної поліції спеціальними звуковими та світловими сигналами.

Забороняється подальший рух транспортних засобів, у яких:

– робоча гальмівна система чи рульове керування не дають змоги водієві зупинити транспортний засіб або здійснити маневр під час руху з мінімальною швидкістю;

– у темну пору доби або в умовах недостатньої видимості не горять лампи фар чи задніх габаритних ліхтарів;

– під час дощу або снігопаду не працює склоочисник з боку розміщення керма;

– зіпсований зчипний пристрій автопоїзда.

Забороняється експлуатація транспортного засобу шляхом доставки його на спеціальний майданчик чи стоянку Державтоінспекції у випадках, передбачених законодавством.

### **Питання для самоперевірки**

1. Активна безпека автомобіля та її властивості.
2. Елементи конструкції автомобіля, що забезпечують його активну безпеку та їх характеристика.
3. Пасивна безпека транспортного засобу і заходи, що її забезпечують.
4. Післяаварійна безпека транспортного засобу і заходи, що її забезпечують.
5. Екологічна безпека транспортного засобу і його вплив на довкілля.
6. Несправності транспортних засобів та їх вплив на рівень безпеки руху.
7. Нормативні документи, що регламентують безпеку транспортних засобів.
8. Вимоги до технічного стану зовнішніх світлових приладів.
9. Вимоги до технічного стану рульового керування.
10. Вимоги до технічного стану пневматичних шин та коліс.
11. Вимоги до технічного стану гальмівних систем.
12. Вимоги до технічного стану склоочисників та склоомивачів вітрового скла.
13. Вимоги до технічного стану двигуна та його систем.
14. Вимоги до технічного стану газобалонного обладнання.
15. Вимоги до технічного стану інших елементів конструкції автомобіля, що впливають на безпеку руху.

## 4 ДОРОЖНІ УМОВИ І БЕЗПЕКА РУХУ

### 4.1 Вплив дорожніх умов на безпеку руху

Автомобільні дороги – це інженерні споруди, призначені для постійного руху автотранспортних засобів. Вони повинні задовольняти потреби господарства і населення країни у перевезеннях пасажирів і вантажів, забезпечувати необхідні зручності та безпеку руху автомобілів.

Автомобільна дорога (highway) містить в собі проїзну частину та її облаштування, споруди, конструкції, елементи, спрямовані на забезпечення вимог, що висуваються до неї. Найважливіша з них – надійність, тобто здатність забезпечувати безпечний розрахунковий рух зі середньою швидкістю, близькою до оптимальної, протягом нормативного чи заданого терміну служби.

Автомобільна дорога як елемент системи ВАДС має ряд особливостей, що обумовлюють її надійність. Різні ділянки доріг навантажені по-різному: річний вантажообіг на дорогах вищих категорій у багато раз більший, ніж на решті доріг, тому труднощі із забезпечення, наприклад, безпеки руху локалізуються на обмеженій частині дорожньої мережі; інтенсивність руху на дорогах різко нерівномірна за часом, так, в добовому режимі години пік в денний час змінюються повним розвантаженням в нічні години; суттєві обмеження швидкостей руху носять місцевий характер і обмежені на дорозі окремими її ділянками – конфліктними зонами (місцями можливих скупчень людей; місцями обгонів і зміни смуг руху; перетинаннями, розгалуженнями та злиттями транспортних потоків; місцями розворотів автомобілів тощо).

Дорога створюється для водіїв та автомобілів. Їх властивості та особливості, вимоги до них визначають вимоги до надійності дороги на всіх етапах її існування – проектування, будівництва, експлуатації. Дорога повинна задовольняти вимоги безвідмовності, довговічності і збереженості під час впливу транспортних потоків і навколишнього середовища. Основна умова безвідмовності дороги полягає в тому, щоб швидкість автомобілів на різних ділянках дороги змінювалась як можна менше.

Є ряд причин, через які на будь-якій дорозі існує та чи інша імовірність виникнення відмови (ДТП).

Згідно з офіційною статистикою, дорожні умови в Україні є причиною 8...12% всіх ДТП. Однак спеціальні дослідження показали, що несприятливі дорожні фактори насправді спричиняють ДТП у 30...40%. Тому відповідність проектів доріг, рівня і якості їх ремонту, утримання та облаштування сучасними елементами і засобами є важливою умовою забезпечення безаварійної роботи автомобільного транспорту.

Статистика виявляє причини ДТП, викликані незадовільними дорожніми умовами. Приблизний щорічний розподіл у відсотках від загальної кількості пригод, пов'язаних з дорожніми факторами, такий:

– підвищена ковзкість покриття	– 64,7;
– нерівність покриття	– 9,5;
– погане утримання дороги в зимовий час	– 7,2;
– недостатнє освітлення проїжджої частини	– 5,6;
– незадовільний стан обочин	– 5,2;
– відсутність тротуарів і доріжок	– 3,3;
– інші причини	– 4,5.

З наведених даних видно, що більша частина таких ДТП відбувається при підвищеній ковзкості покриття, критерієм якого є коефіцієнт зчеплення коліс з дорогою.

## 4.2 Класифікація автомобільних доріг

Дорожня мережа країни містить автомобільні дороги загального користування, міські дороги (вулиці) і відомчі дороги.

Залежно від інтенсивності руху (кількості транспортних засобів, що проходять через переріз дороги за одиницю часу в обох напрямках) і їх значення в загальній дорожній мережі країни, автомобільні дороги відповідно до ДБН В 2.3-4-2007 поділяються на категорії, як це показано в таблиці 4.1.

Таблиця 4.1 – Категорії автомобільних доріг

Категорія дороги	Середньодобова інтенсивність руху автомобілів в обох напрямках	Значення автомобільної дороги
I-а	більше 10000	Магістральні дороги державного значення
I-б	більше 10000	Регіональні дороги державного значення
II	3000–10000	Регіональні дороги державного значення не віднесені до категорії I-б
III	1500–3000	Територіальні дороги місцевого значення
IV	150–1500	Районні дороги місцевого значення
V	До 150	Районні дороги місцевого значення не віднесені до категорії IV

Головним показником для визначення параметрів дороги, яка проектується, є розрахункова швидкість, наведена в таблиці 4.2.

Основні нормативи на проектування міських вулиць (town street) і доріг встановлені державними будівельними нормами ДБН В.2.3-5-2001. Класифікація міських вулиць і доріг наведена в таблиці 4.3.

Таблиця 4.2 – Розрахункова швидкість при проектуванні доріг

Розрахункова швидкість, км/год	Категорія автомобільної дороги					
	I-а	I-б	II	III	IV	V
Основна ( $V_{max}$ )	150	140	120	100	90	90
Допустима в горах	100	80	60	50	30	30

Таблиця 4.3 – Класифікація міських вулиць і доріг

Категорія міських вулиць (доріг)	Розрахункова швидкість руху, км/год	Найменша кількість смуг руху проїздної частини в обох напрямках	Ширина однієї смуги руху, м
1. Швидкісні дороги	120	6+2 резервних	3,75
2. Магістральні вулиці і дороги:			
а) загальноміського значення	100	6+2 резервних	3,75
б) районного значення	80	4+2 резервних	3,75
в) дороги вантажного руху	80	2+2 резервних	3,75
3. Вулиці і дороги місцевого значення:			
а) жилі вулиці	60	2+2 резервних	3,00
б) дороги промислових і комунально-складських рівнів	60	2+2 резервних	3,75
в) пішохідні вулиці і дороги	60	2+2 резервних	3,5
г) селищні вулиці	60	2+2 резервних	3,5
д) селищні дороги	60	2+2 резервних	3,5
е) проїзди	30	-	-

Залежно від категорії доріг вибирають конструкцію дорожнього одягу, верхнім шаром якого є покриття. В таблиці 4.4 наведені типи дорожнього покриття, використані матеріали і категорії доріг, де вони застосовуються.

Таблиця 4.4 – Типи дорожнього покриття

Тип дорожнього покриття	Матеріали дорожнього покриття	Категорія дороги
Капітальне	Цементобетонне монолітне	I–III
	Залізобетонне або армобетонне збірне	I–IV
Полегшене	Асфальтобетонне, дьогтьобетонне	III–IV і на 1-й стадії двостадійного будівництва доріг II категорії
Перехідне	З щебінки та гравію, з місцевих неміцних кам'яних матеріалів, оброблених в'язучими речовинами	IV і V на першій стадії двостадійного будівництва доріг III категорії
Низьке	З ґрунтів, укріплених або покращених спеціальними домішками	V і на першій стадії двостадійного будівництва доріг IV категорії

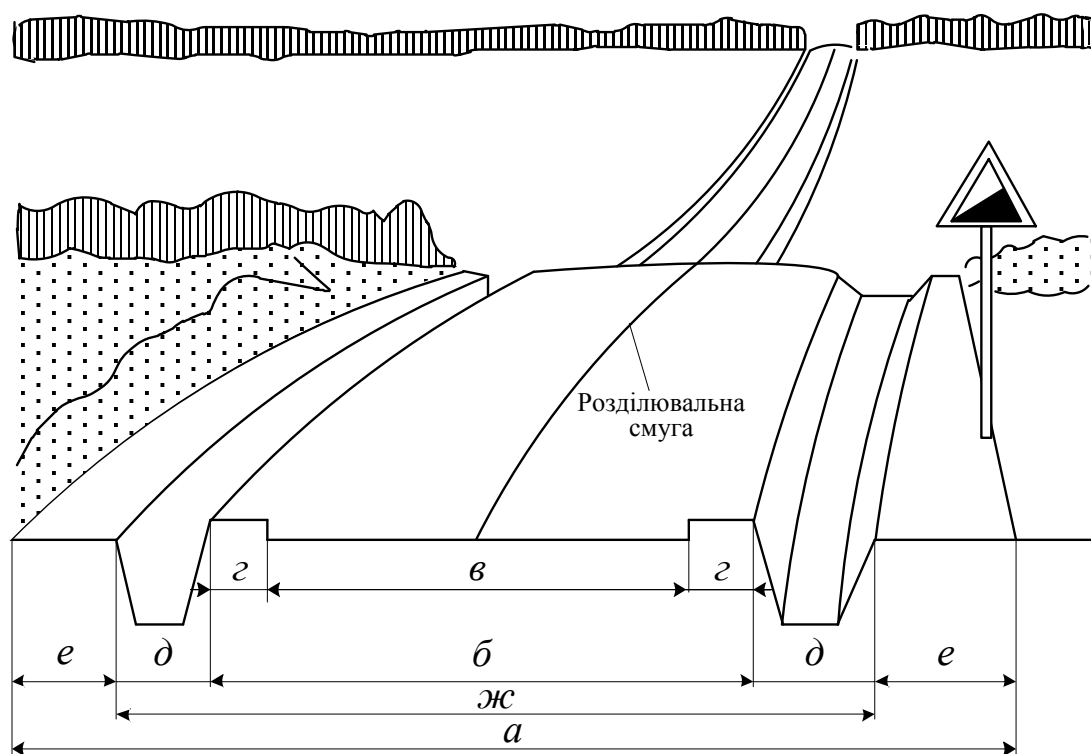
Тип і стан дорожнього покриття суттєво впливають на показники ефективності роботи автомобільного транспорту – швидкість і БДР, зношування вузлів і агрегатів рухомого складу, витрати пального і т. д. Виходячи з міцнісних характеристик дорожнього покриття, на дорогах різних категорій існують обмеження на застосування рухомого складу з різним осьовим навантаженням. Так, на дорогах I і II категорій

дозволяється експлуатувати транспортні засоби з осьовним навантаженням до 11,5 т, на дорогах III і IV – до 10 т і до 6 т – на дорогах V категорії. В міських умовах в години «пік» як виняток дозволяється експлуатація автобусів з основним навантаженням до 11,5 т і повною масою до 17,5 т.

### 4.3 Основні елементи автомобільної дороги та їх характеристика

На всьому протязі сучасної автомобільної дороги не можуть бути забезпечені однакові умови безпеки руху. Окремі елементи дороги і відрізки, що прилягають до них, вважаються небезпечними і потребують підвищеної уваги водіїв. До таких елементів належать підйоми і спуски, перехрещення доріг на одному рівні, криві із незабезпеченою видимістю підходів до них на відстані 100 м у кожний бік, криві з радіусом заокруглення меншим 100 м, мости, шляхопроводи, дамби, високі насипи.

Решта відрізків хоч і вважаються безпечними, але також потребують уважного стеження за ситуаціями, що складаються. Щоб вчасно і правильно відреагувати на небезпеку, водій повинен знати будову дороги, характерні особливості основних її елементів (рис. 4.1).



$a$  – смуга відведення;  $б$  – ґрунтове полотно;  $в$  – проїзна частина;  $г$  – узбіччя;  
 $д$  – кювети;  $е$  – обрізи;  $ж$  – дорожнє полотно

Рисунок 4.1 – Поперечний профіль дороги

Основними елементами автомобільної дороги є дорожнє полотно ( $ж$ ), смуга ґрунту з розташованим на ньому ґрунтовим полотном ( $б$ ) та водості-



чні канави (кювети) (д). Грунтове полотно – це спланована й утрамбована смуга ґрунту з підсипанням піску, гравію, щебеню, на якій влаштовуються проїзна частина і узбіччя.

*Проїзна частина* – це елемент дороги, призначений для руху транспортних засобів. Дорога може мати кілька проїзних частин, межами яких є розділювальні смуги.

*Розділювальна смуга* – конструктивно виділений елемент проїзної частини, що розділяє суміжні проїзні частини і не призначений для руху або стоянки транспортних засобів.

*Узбіччя* – це частина ґрунтового полотна, призначена для укріплення проїзної частини. Рух усіх транспортних засобів по узбіччях забороняється, крім гужового транспорту. Решті дозволяється лише з'їзд для короткочасної зупинки з метою огляду транспортного засобу, посадки і висадки пасажирів і т. ін. Тривала стоянка транспортних засобів на узбіччях (ночівля, ремонт) забороняється.

*Кювети (д)* – це водостічні канави клиноподібної або трапецієподібної форми, які призначені для відведення стічних вод від дорожнього полотна для його укріплення. Як правило, такі канави влаштовують під невеликим уклоном, щоб на випадок вимушеного з'їзду в кювет транспортний засіб не зазнав великих пошкоджень. У місцях, де дорога проходить по насипах з великим уклоном, встановлюють захисні дорожні огороження.

*Обрізи (е)* являють собою придорожню смугу ґрунту, яка призначена для руху гусеничного і гужового транспорту (якщо проїзна частина дороги має асфальтобетонне покриття). На обрізах будують дорожні приміщення та інші спеціальні споруди, висаджують лісозахисні насадження або встановлюють снігозахисні пристосування. По обрізах рухаються транспортні засоби під час ремонту основного відрізка проїзної частини.

У більшості випадків дороги – це складні та дорогі інженерні споруди. Недбале ставлення до доріг з боку водіїв та інших учасників дорожнього руху може призвести до передчасного виходу їх зі справного стану і перетворення на джерело небезпеки.

#### **4.4 Вимоги безпеки до автомобільних доріг**

Основні вимоги щодо автомобільних доріг і вулиць та організації дорожнього руху встановлює закон України «Про дорожній рух» за такими напрямками:

- основні вимоги щодо проектування автомобільних доріг, вулиць та залізничних переїздів;
- основні вимоги щодо будівництва, реконструкції і ремонту автомобільних доріг, вулиць та залізничних переїздів;
- основні вимоги до діяльності власників доріг, вулиць та залізничних переїздів;

- обладнання автомобільних доріг, вулиць та залізничних переїздів об'єктами сервісу;
- обмеження або заборона дорожнього руху при виконанні робіт на автомобільних дорогах, вулицях та залізничних переїздах;
- організація дорожнього руху на автомобільних дорогах, вулицях та залізничних переїздах
- спеціалізовані служби організації дорожнього руху.

Вимоги безпеки руху до автомобільних доріг і вулиць, у тому числі до технічного стану, рівня утримання та улаштованості, регламентовані ДСТУ 3587–97 «Безпека дорожнього руху. Автомобільні дороги, вулиці та залізничні переїзди. Вимоги до експлуатаційного стану»

Технічні вимоги до новозбудованих і реконструйованих доріг і вулиць, вимоги до ремонту, утримання та улаштованості доріг, що знаходяться в експлуатації визначаються нормативними документами, основними з яких є:

ДБН 360-92\*\*. Містобудування. Планування та забудова міських і сільських поселень.

ДБН В.2.2-17:2006. Доступність будинків і споруд для маломобільних груп населення.

ДБН В.2.3-4:2007. Споруди транспорту. Автомобільні дороги. Частина I. Проектування. Частина II. Будівництво.

ДБН В.2.3-5–2001. Споруди транспорту. Вулиці та дороги населених пунктів.

ДБН В.2.3-6:2009. Споруди транспорту. Мости та труби. Обстеження і випробування.

ДБН В.2.3-18:2007. Трамвайні та тролейбусні лінії. Загальні вимоги до проектування.

ДСТУ 2587:2010. Безпека дорожнього руху. Розмітка дорожня. Загальні технічні вимоги. Методи контролювання. Правила застосування.

ДСТУ 2735–94. Огородження дорожні і напрямні пристрої. Правила використання. Вимоги безпеки дорожнього руху.

ДСТУ 3308–96. Знаки маршрутні для міського електротранспорту. Технічні умови та правила застосування.

ДСТУ 4036–2001. Безпека дорожнього руху. Вставки розмічальні дорожні. Загальні технічні вимоги.

ДСТУ 4092–2002. Безпека дорожнього руху. Світлофори дорожні. Загальні технічні вимоги, правила застосування та вимоги безпеки.

ДСТУ 4123:2006. Безпека дорожнього руху. Пристрій примусового зниження швидкості дорожньо-транспортної техніки на вулицях і дорогах. Загальні технічні вимоги.

ДСТУ 4100–2002. Знаки дорожні. Загальні технічні умови. Правила застосування.

ДСТУ 4157–2003. Безпека дорожнього руху. Засоби технічні периферійні автоматизованих систем керування дорожнім рухом. Типи, загальні технічні вимоги та вимоги безпеки.

ДСТУ 4241–2003. Безпека дорожнього руху. Знаки дорожні та інформаційні табло зі змінною інформацією. Загальні технічні умови.

ДСТУ 7168:2010. Безпека дорожнього руху. Огородження дорожні тимчасові. Загальні технічні умови.

ДСТУ БВ.2.3-3–2000. Дороги автомобільні та аеродроми. Методи вимірювань нерівностей основ і покриттів.

ДСТУ БВ.2.3-8–2003. Споруди транспорту. Дорожні покриття. Методи вимірювання зчіпних якостей.

ПГ.1-218-113:2009. Технічні правила ремонту та утримання автомобільних доріг загального користування України.

Технічні правила ремонту і утримання міських вулиць і доріг населених пунктів, затверджені Міністерством регіонального розвитку, будівництва та житлово-комунального господарства України від 14.02.2012 № 54, зареєстровані в Міністерстві юстиції України 05.03.2012 № 365/20678.

Залізничні переїзди повинні обладнуватися відповідно до інструкції з улаштування та експлуатації залізничних переїздів, затвердженої наказом Міністерства інфраструктури України 12.03.2011 № 13, зареєстрованої в Міністерстві юстиції України 01.04.2011 № 439/19177.

#### **4.5 Підвищення безпеки та зручності руху засобами дорожньої служби**

Дорожня служба веде систематичний облік і аналіз дорожньо-транспортних пригод. Для виявлених ділянок і місць концентрації ДТП проводять аналіз аварійності за видами і вагомістю, типами транспортних засобів, часом доби і періодами року, а також за умовами руху, у результаті якого встановлюють причини ДТП і розробляють план заходів щодо підвищення безпеки руху. У першу чергу вживають заходів щодо підвищення безпеки руху на дуже небезпечних ділянках і місцях концентрації ДТП, у другу чергу – на небезпечних, а потім на малонебезпечних.

На період виконання робіт із реконструкції, ремонту та утримання автомобільних доріг виконавець повинен вжити всіх заходів щодо забезпечення безпеки дорожнього руху відповідно до вимог діючих правил, норм та стандартів, що стосуються забезпечення безпеки дорожнього руху та погодженим з органами Національної поліції проектом (схемою) організації руху на період проведення робіт.

Організація руху транспорту та пішоходів в місцях виконання робіт на дорогах визначається «Інструкцією із забезпечення безпеки дорожнього руху в місцях проведення дорожніх робіт на автомобільних дорогах» (ІНУВ.3.2-218-051–95).

Дорожня техніка повинна бути обладнана відповідно до вимог Правил дорожнього руху, норм та стандартів, що стосуються безпеки дорожнього руху, правил технічної експлуатації, інструкцій підприємств-виробників та іншої нормативно-технічної документації, мати відповідний колір та пофарбування.

До заходів із забезпечення безпеки руху, що вживають у процесі ремонту і утримання доріг, відносять:

- поліпшення геометричних параметрів доріг;
- будівництво додаткових смуг у зонах перетинань і автобусних зупинок, напрямних островців на перехрестях, смуг для місцевого руху, тротуарів і велосипедних доріжок у зонах населених пунктів, улаштування автобусних зупинок, стоянок, площадок відпочинку, пішохідних переходів, скотопрогонів і т. д.;
- зменшення числа перетинань транспортних потоків (закриття «диких» з'їздів і переїздів і поліпшення умов руху на тих, що залишаються);
- поліпшення організації руху шляхом удосконалювання системи установлення дорожніх знаків і розмітки, установлення огорожень, світлофорів, улаштування аварійних уловлювальних карманів, і інших технічних засобів і методів;
- зміцнення узбіч, недопущення оголення крайки дорожніх покриттів, забезпечення відведення води із узбіч, запобігання утворенню на узбіччях колій і інших нерівностей;
- забезпечення видимості на всій довжині дороги, підтримка необхідної рівності покриттів, усунення дефектів покриттів;
- підтримка необхідної шорсткості шляхом улаштування шорсткуватих шарів і утримання доріг у чистому стані;
- зниження швидкостей на небезпечних ділянках;
- забезпечення високого рівня утримання доріг в складних погодних умовах, попередження і ліквідація зимової слизькості.

### **Питання для самоперевірки**

1. Автомобільна дорога як елемент системи ВАДС.
2. Вплив дорожніх умов на безпеку руху.
3. Класифікація і категорійність доріг.
4. Класифікація міських вулиць.
5. Вплив категорії дороги на конструкцію дорожнього одягу.
6. Елементи автомобільної дороги та їх характеристика.
7. Вимоги безпеки руху до автомобільних доріг і вулиць.
8. Заходи із забезпечення безпеки руху, що здійснюються у процесі ремонту і утримання доріг.

## 5 ОРГАНІЗАЦІЯ ТА РЕГУЛЮВАННЯ ДОРОЖНЬОГО РУХУ

*Організація дорожнього руху* (ОДР) – система заходів, спрямованих на найбільш ефективно пересування транспортних засобів по вулицях і дорогах. Удосконалювання організації руху досягається за допомогою прогресивних засобів регулювання руху (автоматизована система керування рухом, метод роботи світлофорів за системою «зелена хвиля», використання резервних смуг на вулицях і дорогах, переведення деяких проїздів на однібічний рух і т. п.), а також шляхом раціонального вибору маршрутів проходження транспортних засобів. При організації руху в години пік прагнуть розвантажити основні дорожні магістралі і направити транспортні потоки в об'їзд ділянок, на яких створюються затори. Велике значення для правильної організації руху має складання за допомогою ЕОМ оптимальних графіків руху автобусів і тролейбусів, а також вантажних автомобілів, що виконують масові перевезення. Для підвищення організованості руху на автомобілях і автобусах установлюються засоби двостороннього радіозв'язку, що дозволяє здійснювати дорожній контроль за виконанням графіків руху. Велике значення для правильної організації дорожнього руху мають стандарти безпеки в автомобілебудуванні, а також Будівельні норми і правила, відповідно до яких проектується і створюється дорожня мережа країни.

### 5.1 Основні показники дорожнього руху

Дорожній рух (road motion) характеризується такими параметрами: інтенсивністю, щільністю, швидкістю, складом, затримками, розподілом транспортного потоку по напрямках.

Основні характеристики руху транспортних потоків кількісно описуються інтенсивністю руху або кількістю автомобілів в одиницю часу, швидкістю руху, а також щільністю або концентрацією автомобілів. Інтенсивність  $\lambda$  руху визначається числом автомобілів, що проходять через деякий переріз дороги в одиницю часу. Хоча інтенсивність автомобільного руху є безпосередньою кількісною характеристикою транспортного потоку на ділянці дороги або вулиці, інтервал  $h$  або часовий проміжок між автомобілями, що послідовно рухаються один за одним, є непрямою характеристикою руху транспортного потоку. Середні значення інтенсивності й інтервалу в часі пов'язані між собою таким співвідношенням

$$\lambda = \frac{3600}{h}, \quad (5.1)$$

де  $\lambda$  – інтенсивність руху, авт/год;

$h$  – інтервал часу, с.

Швидкість  $v$  є якісною характеристикою руху транспортного потоку і пов'язана з часом  $t$  поїздки таким співвідношенням:

$$v = \frac{3.6S}{t}, \quad (5.2)$$

де  $v$  – швидкість, км/год;  
 $S$  – пройдена відстань, м;  
 $t$  – час поїздки, с.

Таким чином, швидкість можна визначати безпосередньо, вимірюючи миттєве значення швидкості в деякій точці шляху або вимірюючи час, витрачений автомобілем на подолання деякої ділянки шляху.

Концентрація автомобілів на дорозі або вулиці визначається щільністю  $\rho$ , чисельно рівною кількості автомобілів, що знаходяться на одиниці дороги в будь-який момент часу. Щільність кількісно характеризує відносну зайнятість ділянки дороги певної довжини і пов'язана із середньою відстанню між автомобілями, що послідовно рухаються один за одним. Співвідношення між середньою щільністю і середньою відстанню між автомобілями в деякій точці в заданий момент часу на ділянці дороги має такий вигляд

$$\rho = \frac{1000}{d}, \quad (5.3)$$

де  $\rho$  – щільність, авт/км;  
 $d$  – відстань між автомобілями (дистанція), м/авт.

Середні значення трьох основних характеристик руху транспортного потоку пов'язані між собою такою залежністю:

$$\lambda = a \cdot \rho \cdot v_c, \quad (5.4)$$

де  $\lambda$  – інтенсивність;  
 $\rho$  – щільність;  
 $v_c$  – середня швидкість на ділянці;  
 $a$  – константа.

Величина константи при визначенні інтенсивності, швидкості і щільності залежить від одиниць вимірювання відстані і часу.

Аналогічним чином пов'язані між собою інтервал, час поїздки і дистанція, що являють собою непрямі характеристики інтенсивності, швидкості і щільності руху:

$$h = b \cdot d \cdot t, \quad (5.5)$$

де  $h$  – інтервал у часі;  
 $d$  – дистанція;  
 $t$  – час поїздки;  
 $b$  – константа.

Константа в цьому рівнянні визначається вибором одиниць вимірювання інтервалу в часі, дистанції і часу поїздки.

Склад транспортного потоку характеризується співвідношенням в ньому транспортних засобів різного роду. Склад транспортного потоку впливає на завантаження доріг, що пояснюється перш за все істотною

різницею в габаритних розмірах автомобілів. Для того, щоб врахувати у фактичному складі транспортного потоку вплив різних типів транспортних засобів, застосовують коефіцієнти приведення  $K_{np}$  до умовного легкового автомобіля, обумовлені при порівнянні їхніх динамічних габаритів. Рекомендовані значення  $K_{np}$  складають: для мотоциклів – 0,5; легкових автомобілів – 1,0; вантажних автомобілів вантажопідйомністю до 2 т – 1,5; до 5 т – 2,0, до 8 т – 2,5, до 14 т – 3,5; автобусів – 2,5; тролейбусів – 3,0; автопоїздів вантажопідйомністю до 6,0 т – 3,0, до 12 т – 3,5, до 20 т – 4,0; до 30 т і більше – 5,0.

У такий спосіб можна одержати показник інтенсивності руху в умовних приведених одиницях.

$$N_{np.a} = N_{л} + N_{в} \cdot K_{np.в} + N_{а} \cdot K_{np.a} + N_{п} \cdot K_{np.п}, \quad (5.6)$$

де  $N_{л}$ ,  $N_{в}$ ,  $N_{а}$ ,  $N_{п}$  – відповідно інтенсивність (обсяг) руху легкових, вантажних автомобілів, автобусів, автопоїздів у фізичних одиницях;

$K_{np.в}$ ,  $K_{np.a}$ ,  $K_{np.п}$  – відповідно коефіцієнти приведення для вантажних автомобілів, автобусів і автопоїздів.

Затримки руху характеризуються втратою часу при проходженні транспортним засобом заданого відрізка шляху зі швидкістю нижче оптимальної і визначаються за формулою:

$$\Delta T = \int_{l_1}^{l_2} \left( \frac{1}{v_{\phi}} - \frac{1}{v_o} \right) dl, \quad (5.7)$$

де  $v_{\phi}$  – фактична швидкість;

$v_o$  – оптимальна швидкість;



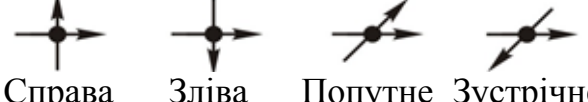
$l_1$ ,  $l_2$  – точки ділянки дороги, що розглядається.

Оптимальною швидкістю в даному випадку слід вважати швидкість сполучення, яка забезпечує мінімум втрат часу, пального, витрат, пов'язаних зі зношуванням автомобіля, втрат від ДТП тощо. У зв'язку з важкістю визначення дійсного значення оптимальної швидкості в практиці організації руху умовно, як оптимальну, приймають дозволєну (розрахункову з умови безпеки) швидкість на даній ділянці дороги.

Розрізняють затримки двох типів: 1) на перегонах; 2) на пересіченнях. Затримки на перегонах є результатом маневрування, наявності в потоці автомобілів, що рухаються з невеликими швидкостями, руху пішоходів, наявності зупинок і стоянок транспортних засобів, при перенасиченні потоку. Затримки на пересіченнях є результатом необхідності пропуску транспортних і пішохідних потоків у пересічних напрямках.

Розподіл транспортних потоків, що проходить у різних напрямках, характеризується зниженням середньої швидкості та виникненням конфліктних ситуацій в конфліктних точках – місцях, де пересікаються, зливаються чи розділяються траєкторії руху потоків. Види конфліктних точок показані в таблиці 5.1.

Таблиця 5.1 – Види конфліктних точок

Вид маневру	Схеми взаємодії потоків
Відхилення	 Вправо    Вліво    Взаємне    Багатобічне
Злиття	 Справа    Зліва    Взаємне    Багатобічне
Перетинання	 Справа    Зліва    Попутне    Зустрічне

Для порівняльної оцінки складності і потенційної небезпеки пересічень застосовують показник складності, який визначається за формулою:

$$m = n_{\text{в}} + 3n_{\text{з}} + 5n_{\text{пр}}, \quad (5.8)$$

де  $n_{\text{в}}$  – кількість конфліктних точок відхилення;

$n_{\text{з}}$  – кількість конфліктних точок злиття;

$n_{\text{пр}}$  – кількість конфліктних точок пересічення.

Якщо  $m < 40$ , то вузол вважається простим, якщо  $40 < m < 80$ , то – середньої складності, якщо  $80 < m < 150$ , то вузол складний і якщо  $m > 150$ , то дуже складний. Подібне оцінювання дещо спрощене і дає лише приблизне уявлення про небезпеку пересічень.

Аналіз зв'язків між трьома характеристиками транспортного потоку: інтенсивністю руху, щільністю руху, тобто кількістю автомобілів на одиницю довжини смуги руху та їх швидкістю, дозволяє визначити пропускну здатність та рівень завантаження дороги – характеристики, що суттєво впливають на безпеку руху.

Пропускна здатність – це функція швидкості руху та допустимої відстані між автомобілями, яка пов'язана зі станом дороги та погодними умовами. Розрізняють теоретичну та практичну пропускну здатність. Теоретична пропускна здатність – це пропускна здатність еталонного горизонтального відрізка дороги із сухим покриттям.

Пропускна здатність та рівні завантаженості дороги можна визначити таким чином:

1) теоретична пропускна здатність за формулами динамічної теорії транспортних потоків:

$$P_{\text{max}} = \frac{1000v}{L} \quad (5.9)$$

або

$$P_{\text{max}} = \frac{3600}{t}, \quad (5.10)$$

де  $L$  – динамічний габарит автомобіля, який складається із відстані, яку проходить автомобіль за час реакції водія  $l_p$ , гальмівного шляху  $S_r$ , довжини автомобіля  $l_a$  та зазора безпеки до автомобіля попереду  $l_o$  (рис. 5.1):



$$L = l_p + S_{\Gamma} + l_a + l_o. \quad (5.11)$$

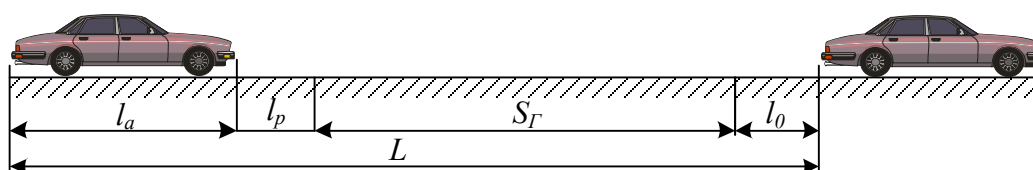


Рисунок 5.1 – Схема до визначення динамічного габариту автомобіля

Тоді

$$P_{\max} = \frac{1000v}{\frac{v}{3.6} + \frac{v^2}{254(\varphi \pm i + f)} + l_a + l_o}. \quad (5.12)$$

2) практична пропускна здатність – це найбільше число автомобілів, яке може бути пропущене ділянкою дороги в реальних дорожніх і погоднокліматичних умовах

$$p = B \cdot P_{\max}, \quad (5.13)$$

де  $B$  – коефіцієнт зниження пропускної здатності, який враховує різні параметри та характеристики дорожніх умов (визначається за методикою проф. В. В. Сильянова).

Рівень завантаження дороги, що визначається як відношення приведеної інтенсивності руху, що спостерігається на розглянутій ділянці, до пропускної здатності цієї ділянки, також характеризує режим руху.

Режим руху – це закономірність формування і переміщення потоку автомобілів у часі і просторі. Не потребує доведення того, що режим руху змінюється щорічно (як правило, зростає вантажонапруженість дороги). Навіть на одній і тій же дорозі він не однаковий по сезонах року, місяцях, днях тижня і годинах доби. Як основні характеристики режиму руху беруться: інтенсивність, швидкість і склад руху, рівень завантаження.

Розрізняють шість рівнів завантаження, а отже, і шість режимів руху автомобілів:

- 1) рівень завантаження до 0,2 (А) – вільний рух;
- 2) рівень завантаження 0,2–0,5 (Б) – рух групами;
- 3) рівень завантаження 0,5–0,7 (В) – рух великими групами;
- 4) рівень завантаження 0,7–0,9 (Г) – рух колоною з інтервалами усередині неї;
- 5) рівень завантаження 0,9–1,0 (Д) – рух безперервною колоною;
- 6) рівень завантаження більше 1 (Е) – рух безперервною колоною із зупинками.

Коливання складу й інтенсивності руху відбуваються не тільки в часі, але й у залежності від довжини дороги і ширини проїзної частини. Закономірності цих коливань характеризують режим автомобільного руху в прос-

торі, який є визначальним при обґрунтуванні проектних рішень, дозволяє розробити заходи щодо забезпечення безпеки руху автомобілів, організувати щонайкраще експлуатацію автомобільної дороги.

## 5.2 Методичні аспекти організації дорожнього руху

Комплекс заходів, пов'язаних з організацією дорожнього руху (organization of road motion), є багатоплановим і охоплює всі стадії проектування, будівництва й експлуатації автомобільних доріг. Однак у всіх випадках організація дорожнього руху (ОДР) забезпечується:

1) прийнятими правилами дорожнього руху, що обов'язкові для всіх учасників руху;

2) встановленими дорожніми знаками, що інформують водіїв про особливості ситуації й умови руху на лежачих попереду ділянках доріг;

3) нанесеними на проїзну частину розмічальними лініями, фарбуванням предметів і конструкцій, що примикають до проїзної частини і дозволяють розділити і локалізувати транспортні потоки;

4) облаштуванням перехресть і інших місць підвищеної небезпеки світлофорами з режимом роботи, що найбільш повно враховує особливості дорожньої ситуації, яка складається в даному місці;

5) збиранням, обробкою інформації і видачею розпоряджень про порядок руху, здійснюваних за допомогою автоматизованої системи керування.

Окрім окремих методичних напрямів (рис. 5.2), що дозволяють вирішувати задачі оперативної організації дорожнього руху, наукові дослідження і передовий практичний досвід дозволяють сформулювати загальні методичні положення, виконання яких допомагає уникнути суб'єктивних рішень і отримати більш ефективні результати.

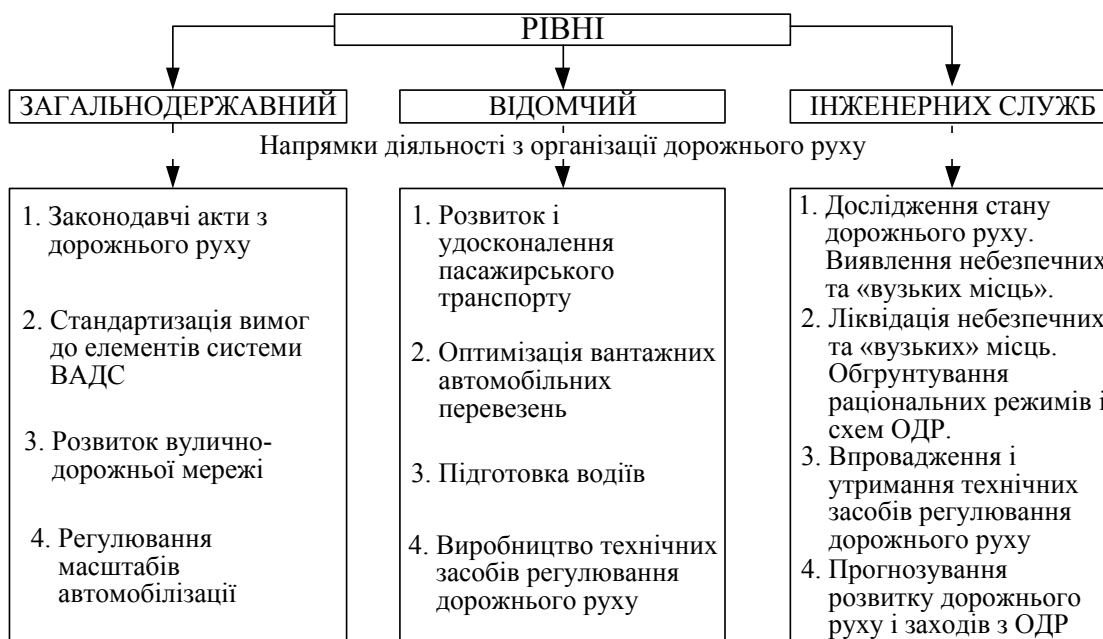


Рисунок 5.2 – Структура основних напрямків діяльності з ОДР

Найважливіші з цих положень зводяться до такого:

1. Кожна розробка із організації руху повинна ґрунтуватися на аналізі необхідних вихідних даних. Тому попереднім етапом повинно бути отримання інформації про параметри вулично-дорожньої мережі, стан дорожніх умов і аварійності, характеристики транспортних і пішохідних потоків.

2. При розробці конкретного заходу необхідний комплексний підхід до рішення поставленої задачі з урахуванням вимог комплексу ВАДС. Так, наприклад, проектуючи каналізацію руху нанесенням поздовжньої розмітки проїзної частини дороги, визначати ширину смуги необхідно з урахуванням габаритних розмірів транспортних засобів і поняття динамічного габариту ширини; визначаючи матеріал для розмітки і метод його нанесення, необхідно враховувати тип і стан дорожнього покриття. При встановленні ширини і довжини окремих елементів розмітки враховувати особливості зорового сприйняття водіїв при тих швидкостях, які типові для даної ділянки, що передбачено стандартами. Вирішуючи, наприклад, питання каналізування руху за допомогою напрямних острівців при визначенні їх розмітки і конфігурації, потрібно враховувати габаритні розміри автомобілів, радіуси їх повороту, умови зорового сприйняття водіїв вдень і вночі на підході до каналізованого перерізу, щоб забезпечити чітке орієнтування водіїв і «вписування» автомобілів.

Комплексність підходу повинна проявлятися також в тому, щоб враховувати одночасно інтереси та вимоги обох найважливіших груп учасників руху – водіїв і пішоходів. Найвдалішим прикладом є впровадження регулювання на перехресті, де як при розробці схем руху в різних фазах регулювання, так і при визначенні режимів роботи світлофорів, неприпустимо орієнтуватися тільки на транспортний або тільки на пішохідний потік, а необхідна оптимізація за показниками для обох груп учасників руху.

3. При введенні будь-яких обмежень в русі транспортних засобів і пішоходів необхідно враховувати, що обмеження ні в якому випадку не ліквідують потребу в тих або інших діях. Тому, плануючи введення будь-якого обмеження, необхідно пропрацювати питання про те, як буде реалізовуватися в нових умовах існуюча раніше потреба учасників руху. Невраховання цього положення призводить до особливо небажаних наслідків. Типовим прикладом є введення заборони зупинки автомобілів на проїзній частині вулиці без вирішення питання про введення позавуличних стоянок або типовим прикладом є введення заборони зупинки. У таких випадках, наприклад, відбувається стихійне утворення тимчасових стоянок у дворах житлових будинків, що, у свою чергу, порушує умови безпеки людей, які знаходяться там.

4. У всіх випадках при впровадженні заходів щодо удосконалення організації руху необхідно забезпечити елементарні дорожні умови безпеки. Порушення цього принципу приводить до дискредитації методів організації руху, оскільки неможливість забезпечити достатню швидкість і безпеку руху, наприклад, через погану видимість або незадовільний стан покриття,

може бути віднесена на рахунок неефективності методів організації руху. Найпростішим прикладом є недостатня ефективність дії попереджувальних знаків перед небезпечними ділянками дороги, коли ці знаки встановлюють у зелених насадженнях з недостатнім забезпеченням видимості.

5. Нерідко при розробці заходів щодо організації дорожнього руху виникають альтернативні завдання, що потребують дати перевагу якомусь із напрямів на перехресті і т. п. У цьому випадку треба розглянути і врахувати об'єми руху загального транспортного потоку, пішоходів, маршрутних транспортних засобів і умови їх безпеки. Вирішуючи, наприклад, завдання, яку вулицю зробити головною на приблизно рівнозначному перехресті, перевагу слід віддати напрямку, який більшим ступенем обслуговує суспільний транспорт і пішоходів. Остаточне рішення повинно бути ухвалене після комплексного оцінювання.

6. При впровадженні заходів з організації руху (зміни схем, введення обмежень), а також при проведенні передбачених обстежень необхідно забезпечити широку інформатизацію учасників руху, бажано попередню за часом і відстанню, що необхідне для скорочення або повної ліквідації періоду звикання учасників руху до змінених умов. Інформація попередня за часом здійснюється публікацією у пресі, сповіщенням по радіо, телебаченню, за допомогою спеціальних листівок, що поширюють на автомобільних підприємствах і гаражах. Інформація про наступні зміни в обмеженні руху повинна містити не тільки опис нового рішення, але і його мету, що дозволяє підвищити рівень свідомої дисципліни учасників руху. Це особливо важливо при проведенні досліджень дорожнього руху, коли не попереджені водії і пішоходи можуть створити перешкоди і спотворити одержувані результати. Під попереджувальним інформуванням розуміють встановлення транспарантів, маршрутних схем і інших засобів на достатній відстані від місця необхідного виконання маневрів, щоб не створювати необхідності в екстрених діях водіїв і пішоходів, які, як правило, не безпечніші від тих, які попереджаються завчасно.

7. Для оцінювання ефективності кожного значного заходу щодо зміни організації руху необхідно проводити спостереження за рухом до і після здійснення заходу. Тільки зіставлення характеристик руху, отриманих при цих дослідженнях, і виявлення позитивних змін може свідчити про ефективність нового рішення і доцільність його подальшого використання. Накопичені дані подібного аналітичного порівняння мають велику цінність для вдосконалення методів організації руху в цілому. На жаль, у ряді випадків вважають, що такого роду порівняння є завданням лише наукових досліджень. Тому багато практичних нововведень не підкріплюються хоча б невеликими, але об'єктивними спостереженнями за результатом. Постанова такого спостереження потребує порівняння даних про ДТП, затримки, швидкості руху – «до» і «після». Об'єктивність висновків за результатами оцінювання того або іншого заходу багато в чому залежить від правильно-

сті вибору критеріїв оцінювання, тобто показників, за якими порівнюється ефективність організації руху до і після виконання відповідних заходів.

### **5.3 Технічні засоби регулювання дорожнього руху**

Регулювання дорожнього руху здійснюється за допомогою дорожніх знаків, дорожньої розмітки, дорожнього обладнання, світлофорів, а також регулювальниками.

Дорожні знаки можуть установлюватися тимчасово і постійно. Тимчасові дорожні знаки розміщуються на переносних пристроях, дорожньому обладнанні або закріплюються на щиті з фоном жовтого кольору і мають перевагу перед постійними дорожніми знаками та дорожньою розміткою.

Сигнали регулювальника мають перевагу перед сигналами світлофорів та вимогами дорожніх знаків пріоритету і є обов'язковими для виконання.

Сигнали світлофорів, крім жовтого миготливого, мають перевагу перед дорожніми знаками пріоритету.

Водії та пішоходи повинні виконувати додаткові вимоги регулювальника, навіть якщо вони суперечать сигналам світлофорів, вимогам дорожніх знаків і розмітки.

Забороняється самовільно встановлювати, знімати, пошкоджувати чи закривати дорожні знаки, технічні засоби організації дорожнього руху (втручатись у їх роботу), розташовувати плакати, афіші, рекламні носії та встановлювати пристрої, які можуть бути прийняті за знаки та інші пристрої регулювання дорожнього руху або можуть погіршити їх видимість чи ефективність, осліпити учасників дорожнього руху, відволікти їхню увагу і поставити під загрозу безпеку дорожнього руху.

Перелік основних нормативних документів, які визначають вимоги до технічних засобів регулювання дорожнього руху та правила їх застосування, подано в підрозділі 4.4 даного навчального посібника.

### **Питання для самоперевірки**

1. Інтенсивність, щільність і швидкість транспортних потоків.
2. Склад, затримки, розподіл транспортного потоку.
3. Види конфліктних точок при взаємодії транспортних потоків. Показник складності пересічень.
4. Динамічний габарит транспортного засобу.
5. Поняття про пропускну здатність дороги, вулиці.
6. Рівні завантаження та режими руху.
7. Комплекс заходів із забезпечення організації дорожнього руху.
8. Структура основних напрямків діяльності з організації дорожнього руху на різних рівнях.
9. Призначення і класифікація технічних засобів регулювання дорожнього руху.

## 6 ДОРОЖНЬО-ТРАНСПОРТНІ ПРИГОДИ, ЇХ ОБЛІК І АНАЛІЗ

### 6.1 Поняття про дорожньо-транспортну пригоду. Класифікація ДТП

*Дорожньо-транспортна пригода* (ДТП) – це пригода, яка сталася з участю хоча б одного механічного транспортного засобу, що рухався, призвела до загибелі або поранення людей чи пошкодження одного або кількох транспортних засобів, вантажу, доріг, дорожніх та інших споруд або майна.

Дорожньо-транспортні пригоди (road-traffic accident) залежно від їх наслідків поділяють на такі *види*:

- зіткнення транспортних засобів під час руху між собою або з поїздом, що рухається; зіткнення з несподівано зупиненим транспортним засобом (перед світлофором, при заторі руху або через технічну несправність), а також зіткнення поїзда із зупиненим (залишеним) на залізничних рейках транспортним засобом;
- перекидання транспортного засобу внаслідок втрати стійкості (крім випадків, спричинених зіткненням транспортних засобів чи наїздом на нерухомі перешкоди);
- наїзд на зупинений транспортний засіб або причіп, що стоїть, іншим транспортним засобом;
- наїзд транспортного засобу на перешкоду або удар об нерухомий предмет (опору моста, стовп, дерево, огорожу і т. ін.);
- наїзд транспортного засобу на пішохода або зіткнення пішохода з рухомим транспортом; ушкодження пішоходів від падіння частин або окремих предметів (дошок, колод, тросів) вантажу транспортного засобу;
- наїзд транспортного засобу на велосипедиста або зіткнення самого велосипедиста з рухомим транспортним засобом;
- наїзд транспортного засобу на гужовий транспорт (запряжених тварин і вози) або зіткнення запряжених тварин чи воза з рухомим транспортом;
- наїзд транспортного засобу на тварин (диких, свійських, включаючи в'ючних та верхових, птицю) або зіткнення самих тварин чи птиці з рухомим транспортним засобом, внаслідок чого завдано матеріальних збитків;
- інші – сходження трамвая з рейок (що не призвело до зіткнення чи перекидання), падіння вантажу з транспортного засобу чи предмета, відкинутого колесом транспортного засобу, на людину, тварину чи інший транспортний засіб, наїзд на осіб, які не є учасниками руху: наїзд на несподівану перешкоду (вантаж, що впав, колесо і т. ін.); падіння пасажирів під час руху з транспортного засобу або в його салоні внаслідок різкої зміни швидкості чи гальмування.

ДТП можна охарактеризувати як «розлагодження» взаємодії системи ВАДС. Як правило, пригоди розвиваються за декілька секунд, а інколи за

частки секунди. Більшість ДТП викликається не однією, а декількома причинами (рис. 6.1). Це значною мірою ускладнює їх аналіз, який повинен виявити умови, що сприяли пригоді, та визначити дії її учасників.



Рисунок 6.1 – Причинно-наслідкові зв'язки механізму ДТП

За скоєння ДТП передбачена адміністративна чи кримінальна відповідальність згідно з чинним законодавством України.

За статистичними даними аналізують залежність кількості ДТП від часу доби, днів тижня, пори року, категорії доріг, виду транспортних засобів, а також від обставин, що характеризують працю водія (кваліфікації, стажу, тривалості робочого дня тощо).

Для забезпечення надійності автомобіля, запобігання дорожньо-транспортним пригодам велике значення мають правильна експлуатація автомобіля і підтримання всіх його параметрів у межах регламентованих вимог Правил дорожнього руху, інструкцій і вказівок щодо технічної експлуатації відповідних видів транспортних засобів.

## 6.2 Головні причини ДТП

Знання конкретних причин ДТП в системі ВАДС забезпечує цілеспрямовану організацію запобіжних робіт. Аналіз статистичних даних дає змогу виявляти причини ДТП як узагальнено за системою ВАДС, так і за кожним з елементів окремо.

*Причинами ДТП можуть бути несправності автомобіля:* гальмівної системи, рульового керування, освітлювальних приладів, шин, ходової частини.

Характер несправностей гальмівної системи пов'язаний, як правило, з пошкодженням окремих деталей (шлангів, трубопроводів, ущільнювальних деталей та ін.) та з такими дефектами, як розрегулювання гальм, їх неефективна робота тощо.

*Причини ДТП з вини водіїв:* перевищення швидкості руху, виїзд на смугу зустрічного руху, неправильне маневрування, різке гальмування на слизькій ділянці дороги, порушення правил проїзду перехресть, порушення правил проїзду зупинки громадського транспорту, правил укладання і перевезення вантажів, неправильний вибір дистанцій та інтервалу, експлуатація технічно несправного автомобіля, несвоєчасне вжиття заходів через неуважність, недосвідченість або зниження працездатності під впливом стомлення чи алкогольного сп'яніння, засліплення водія світлом фар зустрічного автомобіля.

*Причини ДТП з вини пішоходів та інших учасників руху:* перехід у невстановленому місці, несподіваний вихід на проїзну частину із-за транспортних засобів, споруд, дерев, ігнорування сигналів регулювання, ігри на проїзній частині, порушення велосипедистами правил маневрування.

*Причини ДТП, зумовлені несприятливими дорожніми умовами:* слизьке і нерівне покриття, незадовільний стан узбіччя; відсутність тротуарів, пішохідних доріжок, недостатня освітленість проїзної частини, відсутність огорожень та сигналізації в місцях виконання робіт, відсутність дорожніх знаків або неправильне їх застосування, несправність світлофора або недостатня його видимість.

Розподіл причин ДТП в Україні є таким:

- внаслідок неправильних дій учасників руху (водіїв, пішоходів) відбувається майже 70% ДТП;
- внаслідок технічно несправного стану АТЗ – біля 10%;
- через незадовільний стан доріг – біля 20%.



Аналіз розподілу ДТП за видами (рис. 6.2) показує, що найбільша кількість ДТП припадає на наїзди на пішоходів та перешкоду, зіткнення і перекидання.

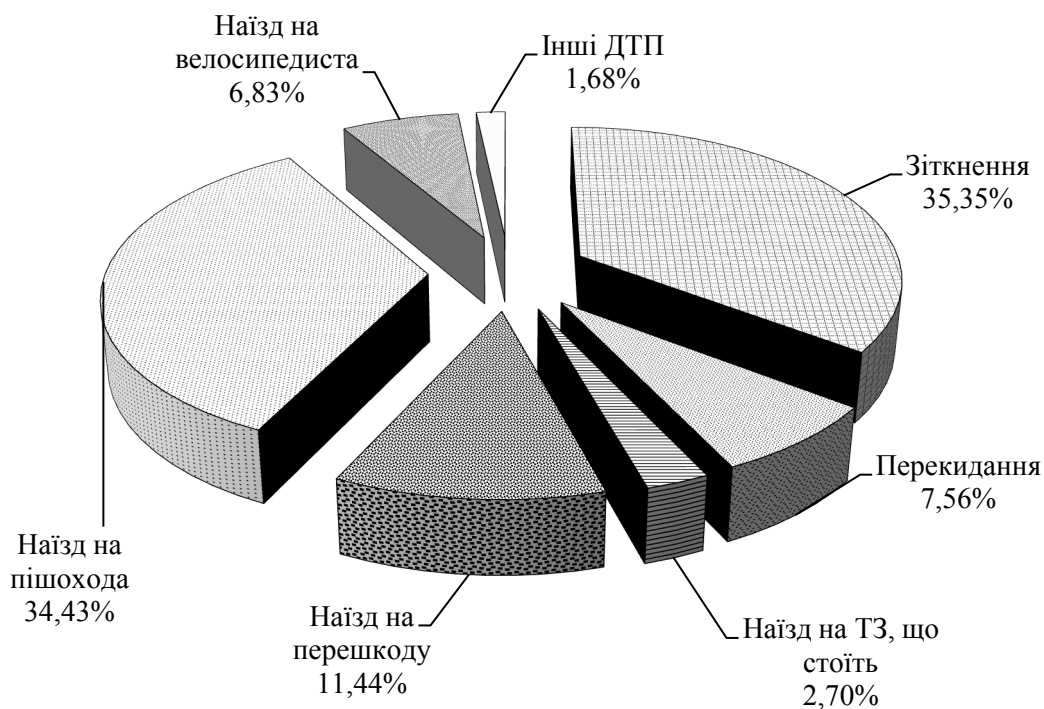


Рисунок 6.2 – Розподіл ДТП за видами (за останні 10 років)

Отже, сучасний стан аварійності потребує поглибленого вивчення умов та причин цих ДТП з метою створення рекомендацій та формування заходів щодо підвищення безпеки дорожнього руху.

### 6.3 Аналіз стану аварійності

Аналіз ДТП полягає у виявленні причин їх виникнення. Використовують в основному кількісний, якісний і топографічний методи аналізу.

Під *кількісним методом* розуміють аналіз даних, що подаються в цифровому (числовому) вигляді і виконуваний за формальними (математичними) правилами.

Під *якісним методом* розуміють аналіз ДТП з метою встановлення причин і факторів їх виникнення, а також оцінювання ступеня впливу останніх на ДТП. Цей аналіз дозволяє виявити причини і фактори виникнення ДТП по кожній зі складових системи «водій–автомобіль–дорога–середовище».

*Топографічний аналіз* полягає в нанесенні на карту (схему) аналізованих зведень і обробленні цих зведень кількісним або якісним методом.

Результати топографічного аналізу ДТП оформляють у вигляді карти, лінійного графіка або масштабної схеми (ситуаційного плану).

*Карта ДТП* може бути виконана у вигляді звичайної карти міста або району (області) у відповідному масштабі. На ній умовними позначками наносяться дані про ДТП. В залежності від мети топографічного аналізу можуть бути умовно позначені місця, види ДТП і вага їх наслідків. В результаті на карті наочно виявляються вогнища ДТП. На цій основі можна аналізувати причини їх виникнення і вживати заходи щодо усунення цих причин.

*Лінійний графік ДТП*, як правило, складають для автомобільної дороги або її ділянки. Порівняно з картою ДТП масштаб зображення укрупнюють. Це дозволяє більш докладно класифікувати ДТП, відображаючи умовні позначки цих ДТП на графіку. Концентрація ДТП на графіку свідчить про незадовільні дорожні умови у вогнищах ДТП.

*Масштабну схему ДТП* виконують у великому масштабі. На ній за допомогою символів зображують транспортні засоби, що брали участь у ДТП, напрямок їх руху, інші дані, що мають відношення до ДТП.

При аналізі ДТП використовують абсолютні, питомі і відносні показники аварійності.

*Абсолютні показники* утворюються в результаті нагромадження даних про одиничні ДТП. Основне призначення абсолютних показників – відображення масштабів аварійності та оцінювання матеріальних збитків від ДТП.

На практиці застосовуються такі абсолютні показники: кількість ДТП (у тому числі скоєні водіями в нетверезому стані), число загиблих, число поранених, кількість ДТП через технічну несправність транспортних засобів та інші, установлені статистичною звітністю. Їх застосовують, як правило, для порівняння роботи АТП і організацій з роботою за попередній період (місяць, квартал, півріччя, рік).

Абсолютні показники аварійності мають ряд недоліків. Вони неприйнятні для порівняльного аналізу. Наприклад, кількість ДТП, число загиблих і поранених у різних регіонах не характеризують там стан роботи через різні території, кількості транспортних засобів, довжини доріг та інші специфічні особливості, що об'єктивно впливають на ці показники.

*Питомі показники* являють собою процентну частку одного абсолютного показника аварійності від іншого. Абсолютні показники повинні мати однаковий зміст. Наприклад, не має сенсу обчислювати частку ДТП, скоєних водіями в нетверезому стані, від кількості ДТП через технічну несправність транспортних засобів. У той же час результат обчислення того ж показника від загального числа ДТП має ясний фізичний зміст.

Набір питомих показників аварійності характеризує її структуру, дозволяє порівнювати різні регіони або АТП між собою. Найчастіше використовують:

– питому вагу ДТП, скоєних нетверезими водіями, у загальній кількості ДТП або в кількості ДТП за участю транспортних засобів окремих видів (вантажних або легкових автомобілів, автобусів та ін.);

- питому вагу зіткнень, перекидань, наїздів і ДТП інших видів у загальній їхній кількості або в ДТП за участю транспортних засобів окремих видів;
- питому вагу ДТП у містах, інших населених пунктах, на автомобільних дорогах у загальній кількості ДТП, або в ДТП за участю транспортних засобів окремих видів;
- питому вагу ДТП за участю транспортних засобів окремих видів у загальній кількості ДТП;
- питому вагу ДТП через перевищення швидкості руху, порушень правил обгону, недотримання черговості проїзду та інших причин у загальній кількості ДТП або в ДТП за участю транспортних засобів окремих видів;
- коефіцієнт провинності водіїв як відношення кількості ДТП, що виникли з вини водіїв (або водіїв вантажних, легкових автомобілів, автобусів), до загальної кількості ДТП (або до кількості ДТП за участю даної категорії водіїв);
- питому вагу потерпілих (загиблих або поранених) пішоходів, велосипедистів, пасажирів, водіїв, дітей, жінок та інших учасників дорожнього руху в загальному числі потерпілих (загиблих або поранених) та ін.

*Відносні показники* утворюються діленням одного показника на інший. Вони також дають можливість порівнювати роботу регіонів, відомств, підприємств, організацій. При аналізі найчастіше використовують такі відносні показники, як кількість ДТП, число загиблих чи поранених на 1 млн км пробігу автомобілів, на 10 тис. транспортних засобів, на 10 тис. водіїв, на 100 тис. населення, на 100 км автомобільних доріг і т. д. Крім того, часто користуються відносними показниками, що визначають вагу наслідків у ДТП. Це число потерпілих на 100 ДТП; число загиблих на 100 потерпілих та ін.

Кількісний аналіз проводиться також і по матеріальних втратах, які умовно поділяють на прямі і побічні. До прямих відносяться:

- знищення матеріальних цінностей (транспортних засобів, вантажів, технічних засобів організації дорожнього руху, доріг і т. д.);
- транспортування і відновлення транспортних засобів;
- ремонт дорожніх споруд і елементів облаштування доріг;
- надання допомоги і лікування людей;
- затримки руху (втрати часу транспортом, перевитрати палива, втрати часу пасажирами);
- виплати грошової допомоги і пенсій потерпілим і їх сім'ям.

Встановлено, що кожна автомобільна аварія в Україні обходиться суспільству приблизно у вісім тисяч доларів США.

До побічних втрат відносяться втрати, пов'язані з тимчасовим або повним припиненням трудової діяльності людини, тобто умовна втрата частини національного доходу. Підраховано, що «вартість» втрати однієї людини в ДТП складає приблизно 50 тисяч доларів США.

## 6.4 Облік, службове розслідування та розгляд ДТП

Облік *ДТП* проводиться за спеціальними правилами, затвердженими постановою Кабінету Міністрів України від 21.09.2011р. № 989. Ці правила встановлюють єдиний порядок державного і відомчого обліку *ДТП* і є обов'язковими для виконання на всій території України.

Облік *ДТП* ведеться з метою оцінювання стану аварійності, аналізу причин дорожньо-транспортних пригод і вжиття заходів до їх усунення.

Державний облік *ДТП* ведеться органами внутрішніх справ. Відомчий облік ведеться міністерствами, відомствами, підприємствами, об'єднаннями, установами та організаціями незалежно від форм власності (надалі – підприємства), а також дорожніми і комунальними організаціями. Лікувально-профілактичні заклади ведуть облік потерпілих під час дорожньо-транспортних пригод.

До державної статистичної звітності входять відомості органів внутрішніх справ про дорожньо-транспортні пригоди, що призвели до загибелі або поранення людей (*загиблі* – це люди, які померли від одержаних поранень на місці дорожньо-транспортної пригоди чи протягом 30 діб; *поранені* – люди, які одержали тілесні пошкодження, без урахування ступеня їх тяжкості).

До державної статистичної звітності не входять відомості про дорожньо-транспортні пригоди скоєні:

- на територіях підприємств, аеродромів, військових частин та інших об'єктів, які мають пропускну систему в'їзду і виїзду, огорожені та охороняються;
- під час тренувань і змагань з автомобільних чи мотоциклетних видів спорту, якщо потерпіли водії-спортсмени, судді чи інший персонал, який обслуговує спортивні заходи.

Не підлягають обліку:

- пригоди за участю тракторів, інших самохідних машин і механізмів у разі виконання ними основних виробничих операцій за своїм призначенням (оранка, прокладання траншей, скиртування, збирання урожаю сільськогосподарських культур, лісозаготівля, робота у кар'єрах, вантажно-розвантажувальні роботи, що виконуються за допомогою автокранів чи методом самоскидання, встановлення щогл, опор тощо);
- пригоди, що сталися внаслідок стихійного лиха;
- пригоди, що сталися внаслідок навмисних дій, спрямованих на позбавлення життя або заподіяння шкоди здоров'ю людей чи майну, або внаслідок спроби потерпілого заподіяти собі смерть;
- пригоди, що сталися внаслідок порушення водіями техніки безпеки і правил експлуатації транспортних засобів при відсутності водія за кермом (запуск двигуна з допомогою пускової рукоятки або пуск двигуна при увімкненій передачі);

- пригоди, що сталися при зчепленні-розчепленні транспортних засобів із причепами, тракторними саньми і сільгоспзнаряддям тощо;
- пожежі на транспортних засобах, що рухалися, виникнення яких не пов'язано з їхньою технічною несправністю.

Державний облік ведеться за місцем скоєння ДТП і за місцем реєстрації транспортних засобів. Відомчий облік ДТП проводиться підприємствами. На облік беруться усі ДТП з участю транспортних засобів, власниками яких вони є, незалежно від місця скоєння пригоди, її наслідків і вини водіїв. Облік на підприємствах ведеться працівниками служби безпеки руху або іншими посадовими особами, на яких покладені ці обов'язки наказом по підприємству. Дорожні та комунальні організації крім обліку ДТП з участю транспортних засобів власниками яких вони є, ведуть облік усіх ДТП, скоєних на дільницях доріг і вулиць, що ними обслуговуються. ДТП, скоєнню яких сприяли незадовільні дорожні умови, реєструються окремо. У лікувально-профілактичних закладах обліку підлягають усі особи, які звернулися чи були доставлені для надання медичної допомоги у зв'язку з ДТП. У разі доставлення осіб, які загинули під час ДТП, до моргів для проведення судово-медичної експертизи, їх адміністрація зобов'язана негайно повідомити про це органи внутрішніх справ.

*Службове розслідування і розгляд ДТП* виконується згідно з «Типовим положенням про Систему управління безпекою руху на автомобільному транспорті (на всіх рівнях – міністерство – підприємство)», затвердженим наказом Міністерства транспорту України № 877 від 12.11.2003 р. та прийнятим ДСТУ ISO 39001:2015 «Системи управління безпекою дорожнього руху (БДР). Вимоги та настанова щодо застосування (ISO 39001:2012, IDT)». Ці нормативні документи встановлюють єдиний порядок проведення службового розслідування і розгляду ДТП для підприємств, їх об'єднань, установ і організацій незалежно від форм власності та господарювання, що мають транспортні засоби, які беруть участь у дорожньому русі.

Службовому розслідуванню підлягають усі ДТП за участю рухомого складу підприємств. Метою службового розслідування є:

- 1) визначення обставин і умов виникнення ДТП;
- 2) виявлення порушення норм і правил безпеки дорожнього руху, які призвели до ДТП чи сприяли їх виникненню;
- 3) розробка заходів для профілактики аварійності на автомобільному транспорті.

Службове розслідування (official investigation) ДТП проводиться у взаємодії з працівниками МВС, органами дізнання, слідства, експертизи і, в необхідних випадках, організаціями, відповідальними за стан доріг, дорожніх споруд, державними інспекторами з охорони праці.

На основі матеріалів службового розслідування причин ДТП складається акт службового розслідування. Акт підписується головою і членами комісії, які брали участь у службовому розслідуванні ДТП.

За результатами службового розслідування, на підставі зібраних матеріалів і з метою запобігання ДТП розробляються конкретні заходи, направлені на посилення профілактичної роботи з питань попередження порушень Правил дорожнього руху України, Правил технічної експлуатації рухомого складу, інших нормативних актів з безпеки дорожнього руху і охорони праці, а також проводиться *розгляд ДТП*, при якій постраждали люди.

На підприємстві розгляд ДТП проводиться керівником підприємства сумісно з працівником служби безпеки дорожнього руху, як правило, в триденний термін після складання акту службового розслідування ДТП; на засіданнях комісій щодо попередження аварійності чи на нараді керівників функціональних підрозділів і усіх інженерно-технічних працівників, які пов'язані з експлуатацією транспортних засобів, чи на зборах трудового колективу. До водіїв результати службового розслідування доводяться на чергових чи додаткових інструктажах.

Розгляд ДТП містить інформацію про: дату, годину, місце ДТП, її вид, наслідки; дані про водія; особисті і професійні показники, його стан в період здійснення ДТП; відомості про марку транспортного засобу і його технічний стан до скоєння ДТП; опис і докладний аналіз обставин і умов, які сприяли ДТП; про обставини на місці скоєння ДТП; дорожні і погодні умови, ситуацію, яка склалась на дорозі тощо; недоліки профілактичної роботи щодо запобігання ДТП, які безпосередньо або побічно сприяли виникненню ДТП; основні і побічні причини ДТП. Оголошується наказ, який підготовлений на основі матеріалів службового розслідування і результатів перевірок роботи щодо попередження аварійності на підприємстві.

### **Питання для самоперевірки**

1. Класифікація дорожньо-транспортних пригод.
2. Причини ДТП в системі ВАДС.
3. Розподіл причин ДТП в Україні.
4. Види аналізу ДТП і показники аварійності.
5. Якісний аналіз ДТП.
6. Топографічний аналіз ДТП.
7. Кількісний аналіз ДТП.
8. Облік ДТП в органах МВС.
9. Облік ДТП в АТП і дорожніх організаціях.
10. Службове розслідування і розгляд ДТП.

## 7 ЕКСПЕРТИЗА ДОРОЖНЬО-ТРАНСПОРТНИХ ПРИГОД

### 7.1 Поняття про експертизу та її види

Експертизою називають дослідження будь-яких матеріальних об'єктів, процесів, явищ, яке провадиться за чийось дорученням спеціалістом у певній галузі знань (експертом) для вирішення питання, яке відноситься до цієї галузі, з поданням мотивованого висновку.

Проведення експертизи передбачає наявність принаймні двох її учасників:

- 1) того, хто дає доручення і використовує висновок;
- 2) виконавця дослідження (експерта).

Експерт має бути особливо компетентною особою, що звичайно пов'язано з його спеціалізацією у вирішенні відносно вузького кола питань.

Експертиза може провадитись у будь-якій сфері людської діяльності. Експертиза, яка провадиться у галузі судочинства, називається судовою експертизою.

Основною особливістю судової експертизи є те, що вона призначається у зв'язку з провадженням у судовій справі, а встановлені експертом факти використовуються як судові докази. З цією особливістю пов'язано те, що підстави і порядок її призначення, оцінювання, заперечення і використання висновку, взаємовідносини учасників судового процесу, пов'язані із призначенням і проведенням експертизи, регламентуються процесуальним законодавством.

Означення поняття судової експертизи дано в законі. «Судова експертиза – це дослідження експертом на основі спеціальних знань матеріальних об'єктів, явищ і процесів, які містять інформацію про обставини справи, що перебуває у провадженні органів дізнання, попереднього слідства чи суду» зазначено в ст.1 Закону України про судову експертизу.

Судові експертизи класифікують за різними підставами. Однією із основних класифікацій є їх розподіл залежно від галузі знань, що використовуються при проведенні досліджень.

За умовами досить широкого і систематичного використання певних знань у вирішенні спеціальних питань, що виникають у судочинстві, створюються судово-експертні галузі знань, основне призначення яких – бути науковою базою для проведення судово-експертних досліджень.

Судово-експертними галузями знань є, наприклад, судова медицина, судове почеркознавство, судова балістика тощо.

Спеціалісти судово-експертних галузей знань розробляють свої методи і методики досліджень, опираючись на дані базових наук, а також запозичують у них «готові» методи і методики дослідження. Судово-експертні галузі знань вміщують дані базових наук про закономірності певних явищ і

процесів, а також методи і методики досліджень, що базуються на пізнанні цих закономірностей.

На рис. 7.1 показані зв'язки окремих ланок системи «слідство–експертиза–суд» при розслідуванні ДТП, при цьому розслідування знаходиться під контролем прокуратури. Певне місце в цій діяльності може займати судова експертиза (на стадії як попереднього, так і судового розслідування).

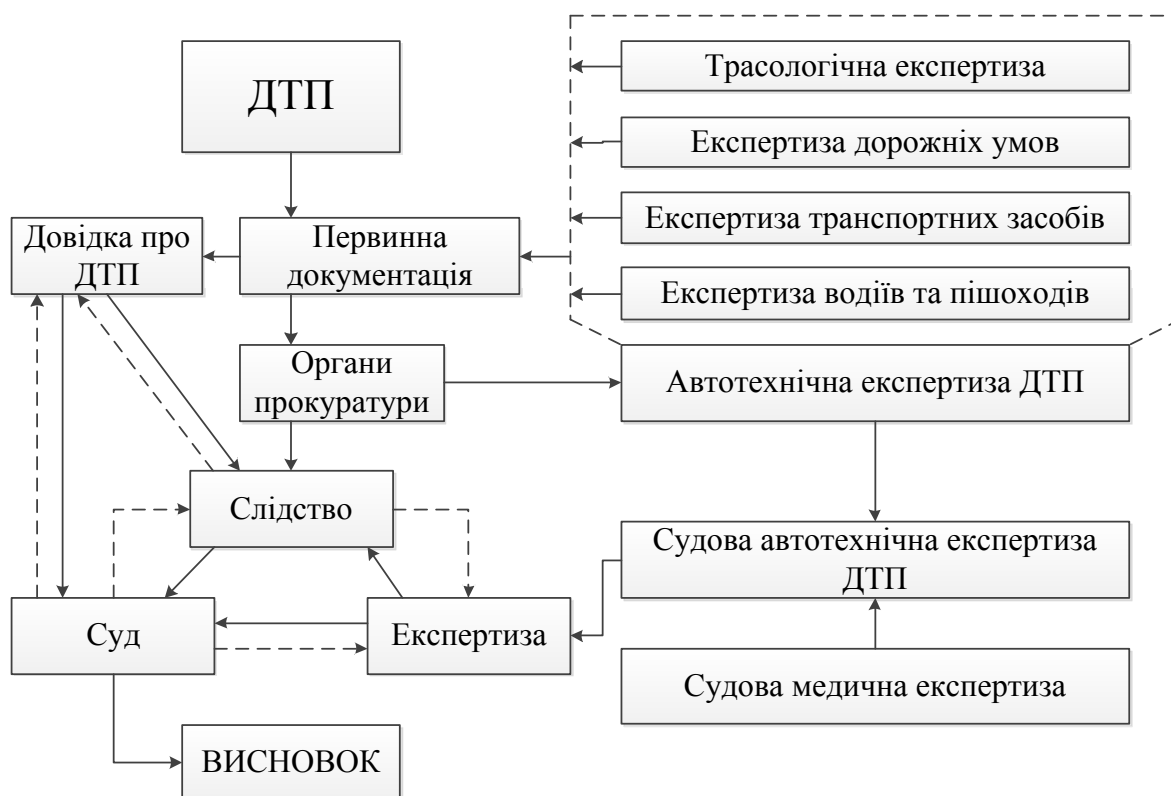


Рисунок 7.1 – Взаємодія ланок системи «слідство–експертиза–суд» в дослідженні механізму ДТП

Дослідження механізму ДТП повинно проводитись комплексно, щоб кожна ланка, «слідство–експертиза–суд–прокуратура» мала одну ціль – об’єктивне відновлення обставин ДТП, виявлення істинного винуватця в скоєному і винесення по факту ДТП об’єктивного рішення відповідно до діючого законодавства.

Поряд з класифікацією експертиз за галуззю знань, що використовуються при її проведенні, їх розрізняють і за деякими іншими ознаками. Так, експертизи поділяють на первинні, додаткові і повторні, одноособові і комісійні, однопрофільні (проваджувані експертами однієї спеціальності) і комплексні (проваджувані експертами різних спеціальностей).



## 7.2 Права та обов'язки експерта

Обов'язки, права і відповідальність судового експерта за належне їх виконання та дотримання регламентовані "Інструкцією про призначення та проведення судових експертиз", затвердженою наказом Міністерства юстиції України. У своїй діяльності експерт керується науково-методичними рекомендаціями з питань підготовки та призначення судових експертиз.

*На експерта покладаються такі обов'язки:*

- з'явитися за викликом і дати правильний висновок на поставлені запитання або письмово повідомити особу чи орган, які призначили експертизу, про неможливість дати висновок, якщо питання, поставлене перед експертом, виходить за межі його компетенції або надані йому матеріали недостатні для дачі висновку;

- з'явитися за викликом для опитування з приводу даного ним висновку або повідомлення про неможливість дати його;

- заявити про самовідведення за наявності обставин, що усувають його участь у справі;

- за вказанням особи чи органа, який призначив експертизу, провадити дослідження у присутності обвинуваченого чи підсудного, надаючи йому можливість давати пояснення;

- не розголошувати без дозволу прокурора, слідчого або особи, яка провадить дізнання, дані попереднього слідства чи дізнання.

*Заявлення про самовідведення.* Експерт не може брати участі у розгляді справи в таких випадках:

- якщо він є потерпілим; цивільним позивачем; цивільним відповідачем або родичем будь-кого з них; а також родичем слідчого; особи, яка провадила дізнання; обвинувача або обвинуваченого;

- якщо він брав участь у даній справі як: свідок; особа, яка провадила дізнання; слідчий; обвинувач, захисник або представник інтересів потерпілого; цивільний позивач або цивільний відповідач;

- якщо він особисто або його родичі заінтересовані в результатах справи;

- при наявності інших обставин, які викликають сумнів у його об'єктивності (перебуває у службовій або іншій залежності від обвинуваченого, потерпілого або раніше був ревізором у справі).

*Експерт має право:*

- ознайомлюватись з матеріалами справи, які стосуються експертизи;
- порушувати клопотання про подання нових матеріалів, необхідних для дачі висновку;

- з дозволу особи, яка провадить дізнання, слідчого, прокурора або суду бути присутнім при провадженні допитів та інших слідчих дій і задавати особам, які допитуються, запитання, що стосуються експертизи;

- вказувати у висновку на факти, які мають значення для справи, з приводу яких йому не були поставлені питання;
- у випадку незгоди з іншими членами експертної комісії скласти окремий висновок;
- викладати свої покази власноручно;
- давати висновок і покази рідною мовою і користуватися послугами перекладача, якщо він (експерт) не володіє мовою, якою ведеться судочинство;
- оскаржувати в установленому порядку дії і рішення особи, яка провадить дізнання, слідчого, прокурора, які порушують установлений законом порядок провадження експертизи, зокрема, порушують права експерта.
- отримувати відшкодування витрат, пов'язаних із явкою за викликом, а також отримувати винагороду за проведену роботу, якщо її виконання не входить в його обов'язки по службі.

#### *Відповідальність експерта.*

За неналежне виконання своїх обов'язків експерт може притягатись до кримінальної або адміністративної відповідальності, а експерт – працівник експертної установи, також і до дисциплінарної відповідальності.

Неправдивість висновку може полягати як у завідомо неправдивих твердженнях про наявність або відсутність будь-яких фактів, так і в завідомо неправдивому повідомленні про неможливість вирішити питання.

### **7.3 Завдання судової автотехнічної експертизи**

Сучасна судова автотехнічна експертиза (САТЕ) є експертним дослідженням, що проводиться з метою встановлення механізму і обставин ДТП з врахуванням показників технічного стану АТЗ, якості та параметрів дороги, психофізіологічних характеристик її учасників та інших факторів. Проведення САТЕ, як правило, пов'язано з розрахунками, для яких експерт як вихідні дані використовує результати тих чи інших вимірювань, наданих йому слідчим або судом, а також типові довідкові дані – параметри і коефіцієнти, числові значення яких вибираються експертом самостійно зі спеціальної науково-технічної і довідкової літератури відповідно до характеру та умов скоєння ДТП. В перелік таких характеристик і параметрів входять параметри, які характеризують ефективність гальмування АТЗ (час запізнення спрацьовування гальмової системи, час наростання сповільнення, усталене сповільнення), час реакції водія; показники якості і стану дорожнього покриття, коефіцієнт зчеплення шин з дорогою, відомості про швидкість руху пішоходів, ухили та радіуси повороту дороги та ін.

Очевидно, що дати вичерпний перелік усіх задач, які можуть бути вирішені САТЕ, неможливо. Судовою та слідчою практикою вироблено при-

близний перелік завдань, котрі найчастіше ставляться для розв'язання експертами-автотехніками (рис. 7.2).



Рисунок 7.2 – Узагальнений перелік завдань САТЕ

Базовими науками судової автотехніки є група автомобільно-дорожніх дисциплін (теорія автомобіля, конструкція автомобіля, мотоцикла та інших автотранспортних засобів, організація дорожнього руху, транспортна психофізіологія та інше).

Сучасна САТЕ відноситься до інженерно-транспортних експертиз. Розрізняють п'ять видів експертиз:

- 1) різних видів ДТП;
- 2) слідів на місці ДТП та пошкоджень на транспортних засобах;
- 3) технічного стану транспортних засобів;
- 4) інженерно-психофізіологічна експертиза учасників ДТП;
- 5) дорожніх умов і навколишнього середовища.

Удосконалення і розвиток кожного виду, який базується на спеціальних методах дослідження, розширюють можливості судової експертизи. Великим резервом в рішенні проблеми безпеки є підвищення точності й об'єктивності методів аналізу ДТП, виявлення причинно-наслідкових зв'язків.

Результати роботи по кожному виду експертизи, пов'язані з дослідженням ДТП, є доказом з кримінальних справ і мають одну мету – підвищення рівня достовірності висновків експертних досліджень.

## 7.4 Етапи експертизи та висновок експерта

Експертні дослідження являють собою поєднання логічного аналізу та інженерних розрахунків. У більшості випадків процес проведення судової автотехнічної експертизи можна розділити на такі етапи:

- ознайомлення з постановою, вивчення матеріалів справи; з'ясування задачі експертизи та оцінювання вихідних даних;
- побудова інформаційної моделі досліджуваного ДТП;
- проведення розрахунків, складання графіків та схем;
- оцінювання проведених досліджень, уточнення початкової моделі ДТП;
- формулювання висновків;
- складання і оформлення висновку експерта.

Отримавши постанову про призначення експертизи, експерт-автотехнік знайомиться з її змістом, вивчає фабулу пригоди у тому вигляді, в якому вона подана слідчим (судом), і питання, на які необхідно відповісти. Потім експерт аналізує матеріали кримінальної справи і систематизує їх у послідовності, зручній для майбутнього дослідження. Він подумки відтворює черговість подій в ході ДТП і дії його учасників. Згідно з постановою і матеріалами справи намічає приблизну модель пригоди, що досліджується.

Досліджуючи ДТП, експерт-автотехнік проводить розрахунки для визначення параметрів руху пішоходів і транспортних засобів. Необхідні дані він бере із постанови (ухвали), а також довідників, нормативних актів, інструкцій і інших джерел. До таких даних, зокрема, відносяться розміри автомобіля та його маса, показники тягової динамічності, коефіцієнт зчеплення шин з дорогою, час реакції водія, час спрацювання гальмівного приводу, ККД трансмісії, коефіцієнт опору повітря тощо. При розрахунку можуть використовуватися аналітичні, графо-аналітичні і графічні методи.

Оцінюючи результати, отримані на основі розрахунків, експерту інколи доводиться змінювати первинну модель ДТП або повністю відмовлятися від неї і розробляти нову модель, яка узгоджувалася б з результатами проведених досліджень.

Висновок (акт) експертизи складається з трьох частин: вступної; досліджуваної; висновків дослідження.

У вступній частині вказуються назва експертизи, її порядковий номер, вид (комісійна, додаткова, повторна і т. д.), особа або орган, які призначили експертизу, дані про експерта (посада, прізвище, освіта, стаж роботи тощо), дати надходження матеріалів і підписання висновку, найменування матеріалів, що надійшли на експертизу, обставини справи, питання, які належить вирішити експертові, попередження експерта про кримінальну відповідальність за надання завідомо неправдивого висновку, довідково-нормативні документи та методична література, які використовувались експертом при вирішенні поставлених питань.

У дослідницькій частині висновку експертизи описується процес дослідження та його результати, а також дається обґрунтування висновку експерта. Кожному питанню, яке вирішується експертом, має відповідати певний розділ дослідницької частини.

У заключній частині висновки дослідження викладаються у вигляді відповідей на поставлені запитання в тій послідовності, в якій вони викладені у його вступній частині. На кожне з поставлених запитань має бути дано відповідь по суті або вказано, з яких причин неможливо його вирішити.

Вихід експерта-автотехніка за межі своєї компетенції найчастіше пов'язаний з його висловлюваннями, які стосуються кримінально-правового значення встановлених ним фактів.

## **7.5 Новітні методи експертизи ДТП**

Під час руху автомобіля створюється складна картина взаємодії елементів (ланок) системи ВАДС. З врахуванням цього вивчаються всі аспекти як транспортного процесу, так і ДТП. Об'єктивність і достовірність результатів аналізу та висновків експерта-автотехніка залежать від якості дослідження на трьох основних етапах експертизи: вибору вихідних параметрів і коефіцієнтів, методичного апарату дослідження, формування експертного висновку. У зв'язку з цим основного значення набувають різні способи підвищення ефективності праці експертів-практиків, у тому числі автоматизація і механізація експертизи.

На думку авторів недалеке майбутнє автотехнічної експертизи (motor-vehicle examination) буде пов'язане з застосуванням автоматизованих цифрових систем вимірювання й розрахунку на всіх етапах дослідження обставин ДТП. У першу чергу – це застосування лазерного сканування місця ДТП, на підставі чого можливе автоматизоване складання схеми ДТП зі встановленням усіх необхідних розмірів. По-друге, це використання записів різних реєстраторів даних про події, які дозволяють фіксувати параметри руху ТЗ (transport vehicle) до та після ДТП, що може бути покладено в основу отримання об'єктивних вихідних даних доекспертного розрахунку. І по-третє, це застосування спеціальної цифрової апаратури при проведенні слідчих експериментів та прикладних програм для розрахунку механізму ДТП. Найкращий результат можна очікувати, якщо послідовно застосувати автоматизовані цифрові системи на всіх етапах дослідження ДТП. Розглянемо можливість застосування цих сучасних автоматизованих системи в порядку дослідження обставин ДТП.

За кордоном у розвинутих країнах все більш широке застосування при проведенні слідчих заходів на місці ДТП знаходить лазерне сканування місцевості та об'єктів, підсумком якого є тривимірна модель. Отримані дані можуть бути збережені на будь-якому цифровому носії і, найважливіше, що змінювати чи коректувати ці дані сканування вже не можна. Завдяки цьому, під час проведення слідчих заходів, автотехнічною і трасологічною

експертизами можна знову відтворити картину пригоди, якою вона була на момент сканування. Так, на озброєнні експертних підрозділів МВС України знаходяться лазерні сканери FARO® Laser Scanner Focus<sup>30</sup> виробництва США.

Тому в найближчому майбутньому, традиційні протоколи огляду місця й схеми ДТП можуть бути доповнені або навіть замінені інформативними тривимірними зображеннями, одержаними за допомогою лазерних сканерів. Для цього необхідно розробити експертну методику автоматизованого складання схеми ДТП на підставі результату лазерного сканування.

На даний час широке поширення отримали технічні засоби, які дозволяють фіксувати рух ТЗ у процесі ДТП. Умовно такі технічні засоби можна поділити на три групи: відеореєстратори в ТЗ, зовнішнє відеоспостереження, системи EDR – Event Data Recorder (реєстрація даних про події). Їх застосування дозволяє безпосередньо при огляді місця ДТП зосередити увагу на обставинах, що мають суттєве значення, а також встановити швидкості руху ТЗ у процесі розвитку ДТП, що має суттєве значення для аналізу виникнення та наявності у водія можливості попередження ДТП.

Об'єктивному аналізу обставин ДТП та можливості відтворення останніх сприяло встановлення на сучасних ТЗ бортових реєстраторів даних про події (Event Data Recorder (далі EDR)). Конструктивно це вдалося реалізувати за рахунок оснащення керуючих модулів систем повітряних подушок безпеки функцією запису передаварійної інформації. Відповідно до вимог Національної адміністрації безпеки дорожнього руху Департаменту транспорту США реєстратори даних про події, що встановлюються в нових автомобілях, мають фіксувати інформацію за 5 с до зіткнення, зокрема, про такі параметри: поздовжнє прискорення, момент приведення в дію гальм, швидкість транспортного засобу, оберти двигуна, положення дросельної заслінки у відсотковому співвідношенні, момент спрацьовування антиблокувальної системи гальмування та системи поперечної стійкості, кількість циклів запалювання двигуна після зіткнення або удару. На сьогоднішній день отримання даних у реальному часі з EDR стало можливим завдяки поєднанню систем безпеки автомобіля із системою глобального позиціонування.

Слід зазначити, що отримати передаварійну інформацію з EDR можливо на сучасних, сертифікованих автовиробниками станціях технічного обслуговування, а після ввезення та сертифікації на території України мобільних універсальних мультимарочних систем пошуку (таких як Crash Data Retrieval System виробництва Bosch), отримання передаварійних даних з EDR може проводитись безпосередньо на місці ДТП або за місцем зберігання автомобілів.

Використання передаварійної інформації з EDR надає слідчим органам нові можливості щодо визначення дійсних обставин ДТП і, відповідно, збільшує як обґрунтованість вихідних даних, обставин і механізму ДТП,

що надаються на дослідження експертизи, так і об'єктивність розслідування ДТП взагалі.

У зв'язку з розвитком комп'ютерних технологій для потреб автотехнічної експертизи створені комп'ютерні програми, які можна поділити на такі групи:

- програми для креслення – PC-Draw, Corel-Draw, Plan, пакет програм «Cad Zone»;

- фотометричні програми – PC-Rect, PhotoModeler Pro, завданням яких є відображення всіх об'єктів, зображених на фотознімку (сліди гальмування, осипання скла та уламків, розташування транспортних засобів та інших учасників та об'єктів, що мають відношення до ДТП), з дотриманням при цьому всіх пропорцій відстаней і розмірів як у повздовжньому, так і в поперечному напрямках;

- програми для проведення розрахунків параметрів руху – ARC (Accident Reconstruction Calculator), AR Pro (Accident Reconstruction Professional), CRASH-2000, Analyzer Pro, WinKol (Kollision), CRASH-3, Rec-Тес, Drive-3, RWD та інші;

- програми для аналізу часово-просторового відношення – Titan, Slibar+;

- демонстраційні (симуляційні) програми, що відображають у двовимірному (2D) або в тривимірному (3D) форматі рух і взаємодію учасників ДТП – SMAC (The Simulation Model of Automobile Collisions), CARAT, V-SIM, PC-Crash та інші.

Необхідно підкреслити, що, незалежно від способу виконання експертизи і від застосовуваних при цьому технічних засобів, процесуальна роль експерта у всіх випадках залишається незмінною. Як при автоматизації експертизи, так і без неї експерт дає висновок від свого імені, підписує його і несе за нього відповідальність за законом.

### **Питання для самоперевірки**

1. Поняття про експертизу та її види.
2. Обов'язки, права і відповідальність судового експерта.
3. Завдання судової автотехнічної експертизи.
4. Вихідні матеріали для судової експертизи.
5. Етапи проведення експертизи і висновки експерта-автотехніка.
6. Напрямки розвитку автоматизованих цифрових систем вимірювання й розрахунку для дослідження обставин ДТП.
7. Технічні засоби, які дозволяють фіксувати рух ТЗ у процесі ДТП.
8. Комп'ютерні програми створені для потреб автотехнічної експертизи.

## **8 ОРГАНІЗАЦІЯ РОБОТИ ЩОДО ПОПЕРЕДЖЕННЯ ДТП НА АТП**

### **8.1 Безпека руху в автотранспортних підприємствах**

Сьогодні діяльність служби безпеки руху (СБР) на автотранспортних підприємствах регламентується “Типовим положенням про службу безпеки дорожнього руху міністерств, інших центральних органів державної виконавчої влади, підприємств, їх об’єднань, установ і організацій”, яке є складовою частиною Типового положення про Систему управління безпекою руху на автомобільному транспорті. Згідно з цим положенням до основних завдань СБР відносяться:

- проведення заходів, спрямованих на забезпечення безпеки дорожнього руху;
- здійснення контролю за додержанням працівниками вимог актів законодавства та інших нормативних документів з БДР;
- аналіз стану аварійності та фактів порушення вимог з безпеки дорожнього руху, розроблення разом з відповідними структурними підрозділами заходів щодо запобігання їм і контроль за проведенням цих заходів;
- облік і подання в установленому порядку органам державної виконавчої влади і організаціям звітної інформації про ДТП та їх наслідки.

Кількість працівників підрозділів СБР (security of motion service) визначається в залежності від кількості транспортних засобів і водіїв, інтенсивності експлуатації транспортних засобів, специфіки транспортного процесу, а також від обсягу роботи із забезпечення БДР.

Штатна кількість працівників СБР у підприємствах, установах, організаціях встановлюється залежно від кількості водіїв:

- 51...250 водіїв – одна штатна одиниця;
- 251...500 водіїв – дві штатні одиниці;
- 501...1000 водіїв – три штатні одиниці;
- понад 1000 – чотири штатні одиниці.

При кількості водіїв менше 51 роботу щодо забезпечення БДР виконує особа, що суміщає цю роботу з іншою посадою. На кожних додаткових 500 водіїв понад 1000 вводиться додатково посада фахівця з БДР. Орієнтовний перелік штатних посад підрозділів СБР: ст. інженер; інженер; технік. При кількості водіїв більше 250 чоловік вводиться посада заступника керівника підприємства з безпеки дорожнього руху.

Витрати, пов’язані з експлуатацією автомобілів СБР, відносяться на собівартість перевезень.

### **8.2 Планування робіт з профілактики ДТП**

Робота з попередження ДТП на АТП, в об’єднаннях, організаціях проводиться на основі п’ятирічних, річних і квартальних планів.



Ці плани розробляють СБР АТП (організації) разом з іншими службами і затверджують начальники даних АТП (організацій).

П'ятирічні плани відображають основний напрямок діяльності АТП, об'єднання, організації щодо скорочення рівня відносних показників аварійності і містять заходи довгострокового характеру, що розробляють на основі нормативних документів міністерств (відомств) і досягнень передового досвіду, науково-технічного прогресу. Річні і кварталні плани відображають етапи здійснення основного напрямку діяльності відповідно до умов роботи АТП.

Плани роботи з попередження ДТП на АТП містять у собі заходи за декількома напрямками.

*Поліпшення умов роботи водіїв:*

- обстеження стану доріг, вживання заходів щодо усунення недоліків;
- контроль за дотриманням режиму праці і відпочинку водіїв;
- забезпечення водіїв схемами маршрутів руху з вказанням небезпечних ділянок.

*Організація контролю за роботою водіїв на лінії:*

- складання графіка роботи на лінії інженерно-технічних працівників і службовців, а також громадськості, контроль за його виконанням;
- забезпечення засобами контролю (автомобілем СБР, іншими спецавтомобілями, агітавтобусами, гучномовними установками);
- застосування різних форм контролю (патрулювання, організації постів, перевірки навичок водіння й ін.).

*Поліпшення технічного стану автомобілів:*

- контроль за технічним станом автомобілів при випуску їх на лінію і поверненні на АТП;
- контроль за технічним станом автомобілів на лінії;
- перевірка дотримання норм пробігу і якості виконання ТО автомобілів.

*Навчання і підвищення кваліфікації водіїв:*

- вступний і сезонний інструктаж водіїв з БР;
- організація роботи кабінетів з БР;
- вивчення наказів, інструкцій, інформації про ДТП, узагальнення досвіду кращих водіїв;
- навчання основам безпечного водіння, стажування;
- прийняття заліків від водіїв з основ БР.

*Виховна робота з водіями.*

*Залучення громадськості до роботи з попередження ДТП.*

*Попередження випадків керування транспортними засобами нетверезими водіями.*

*Аналіз виконання попередніх планів і отриманих результатів.*

Ці заходи виконують усі служби АТП.

### 8.3 Права і обов'язки служби безпеки руху

*Служба безпеки руху АТП зобов'язана:*

- розробляти разом з іншими службами, підрозділами і громадськими організаціями АТП заходи щодо попередження ДТП і контролювати їхнє виконання;
- систематично контролювати і перевіряти виконання службами і підрозділами АТП нормативних документів щодо забезпечення БДР і вносити керівництву пропозиції для усунення виявлених недоліків і порушень;
- вести облік ДТП і порушень ПДР водіями АТП, аналізувати причини їхнього виникнення, у встановленому порядку підготовляти звіти про ДТП і вжиті заходи щодо їх попередження;
- розробляти і подавати керівникові АТП на основі матеріалів перевірок і аналізу стану аварійності пропозиції щодо попередження ДТП і порушень ПДР;
- систематично звіряти дані про ДТП, у яких брав участь рухомий склад АТП, з даними Державтоінспекції;
- розробляти проекти наказів, вказівок і інших керівних документів з питань забезпечення БДР або брати участь у їхній розробці;
- організовувати агітаційно-масову роботу з БДР у колективі;
- систематично інформувати водійський склад, ІТП, керівництво АТП про стан аварійності, причини і обставини ДТП;
- брати участь у службовому розслідуванні причин і обставин виникнення ДТП, а також у виявленні порушень установлених норм і правил для забезпечення БДР, пов'язаних з недоліками в роботі АТП;
- організовувати в колективі АТП розбір зроблених водіями ДТП, порушень ПДР і правил технічної експлуатації транспортних засобів;
- контролювати допуск водіїв до керування транспортними засобами;
- контролювати проходження водіями медичних оглядів, дотримання встановлених термінів медичного повторного огляду;
- контролювати проведення службою експлуатації інструктажу водіїв про особливості експлуатації транспортних засобів з урахуванням дорожніх і кліматичних умов;
- брати участь у контролюванні роботи водіїв на лінії і використання рухомого складу;
- разом з іншими службами організовувати заняття з працівниками АТП для вивчення ПДР і інших нормативних документів з питань забезпечення БДР, а також проводити перевірки знання цих документів;
- організовувати роботу кабінету (класу) з БР за планом, затвердженим керівником АТП, і обладнати його відповідно до методичних вказівок;
- брати участь у роботі атестаційної комісії з підвищення кваліфікації водіїв;

- контролювати роботу водіїв-інструкторів з БР і водіїв-наставників;
- брати участь у роботі відповідних комісій з обстеження автомобільних доріг на маршрутах роботи транспортних засобів АТП;
- узагальнювати і поширювати позитивний досвід безаварійної роботи водіїв-передовиків, кращих бригад, автоколон (загонів).

*Служба безпеки руху АТП має право:*

- перевіряти роботу інших служб і підрозділів АТП щодо попередження ДТП, вимагати від відповідних керівників і працівників АТП необхідних матеріалів, усних і письмових пояснень;
- перевіряти при необхідності у водіїв АТП наявність посвідчень на право керування транспортними засобами, талонів до них, шляхової і товарно-транспортної документації. При виявленні порушень водіями ПДР, правил експлуатації транспортних засобів робити записи в шляхових листах, у необхідних випадках повертати рухомий склад на АТП;
- відстороняти у встановленому законодавством порядку від роботи водіїв і інших працівників АТП, стан або дії яких загрожують БДР, і вимагати від відповідних керівників вжиття до них необхідних заходів;
- забороняти випуск на лінію рухомого складу АТП або повертати його з лінії при виявленні технічних несправностей, що загрожують БДР;
- вирішувати у встановленому міністерством (відомством) порядку питання про заборону руху транспортних засобів АТП при виявленні в їхньому устаткуванні або утриманні недоліків, що загрожують БДР;
- вносити пропозиції керівництву АТП про заохочення працівників служб і підрозділів за гарну організацію роботи із забезпечення БР транспортних засобів, а також клопотатися про залучення до відповідальності посадових осіб, що не забезпечують виконання вимог нормативних документів з питань БДР;
- розглядати проекти документів, що стосуються забезпечення БДР, підготовлені іншими службами і підрозділами АТП, і робити висновки з цих проектів.

#### **8.4 Задачі робітників АТП щодо забезпечення безпеки руху**

Для керівників АТП, відділів і служб питання забезпечення безпеки автомобільних перевезень є найважливішими в їхній діяльності. Усі підрозділи АТП повинні вносити у свої плани робіт заходи щодо попередження аварійності, погоджувати їх зі СБР і обов'язково виконувати.

*Керівник АТП:*

- щокварталу затверджує розроблений СБР разом з іншими службами план заходів щодо попередження ДТП і систематично контролює його виконання, щомісяця затверджує складений службою експлуатації графік роботи на лінії ІТП і громадськості;

- вживає заходів для поліпшення умов праці, відпочинку і побуту працівників АТП, насамперед водіїв і ремонтників;
- забезпечує організацію і проведення медичних оглядів;
- уживає заходів для підвищення загальноосвітнього рівня, професійної підготовки і кваліфікації працівників АТП.
- проводить службове розслідування і розгляд усіх ДТП;
- видає накази й інші вказівки щодо попередження ДТП;
- працює в тісному контакті з органами ДАІ, іншими організаціями, які займаються БДР.

*Служба експлуатації АТП:*

- перед початком масових перевезень обстежує дорожні умови і за необхідності складає акт, в якому вказує заходи щодо забезпечення БДР;
- складає щомісячно табель роботи водіїв із дотриманням вимог трудового законодавства;
- організовує роботу транспортних засобів, розробляє графіки руху, контролює оформлення дорожніх листів, товарно-транспортних документів;
- інструктує водіїв про особливості руху, зміни метеорологічних, дорожніх умов на маршруті, щомісячно складає і подає на підпис графіки роботи АТП і громадськості на лінії, разом з технічною службою АТП контролює дотримання норм завантаження транспортних засобів;
- щоденно забезпечує медичний огляд водіїв, встановлює місце знаходження водіїв, які своєчасно не вернулися з лінії;
- забезпечує схемами автобусних маршрутів кожного водія, який виконує рейс;
- систематично обстежує умови руху і пасажиропотоку та коректує розклад руху автобусів;
- з участю контрольно-ревізійної служби, громадськості контролює роботу пасажирського автотранспорту на лінії;
- слідкує, щоб водії автобусів проходили стажування на нових маршрутах;
- разом з контрольно-ревізійною службою контролює дотримання норм місткості автобусів (на міжміських перевезеннях кількість пасажирів не повинна перевищувати кількість місць для сидіння, на міських – сидіння і стояння);
- дає дозвіл на разове виділення автобусів по відповідних маршрутах руху, які забезпечували б безпеку пасажирів, при використанні міжміських рейсів двома водіями, визначає їм пункти обміну змінами.

*Виробничо-технічна служба АТП:*

- організовує роботу із забезпечення БДР, передбачену інструкціями, наказами і пов'язану з технічним станом транспортних засобів;
- забезпечує виконання попереджувального ремонту рухомого складу, технічного обслуговування (ТО) і поточного ремонту (ПР);

- організовує роботу із перевірки технічного стану автомобілів при виході на лінію і поверненні з лінії;
- не випускає на лінію автомобілі без вогнегасників, аптечок, знаків аварійної зупинки, противідкатних упорів, автобуси без перевірки дії пристроїв аварійного відкривання дверей і при відсутності засобів для розбиття вікон;
- у встановленому порядку організовує технічну допомогу рухомого складу на лінії;
- на дальніх регулярних міжміських маршрутах організовує ТО і ПР автомобілів;
- аналізує причини виникнення технічних неполадок автомобілів і на цій основі уточняє періодичність робіт із ТО і ПР;
- проводить заходи з підвищення кваліфікації технічного персоналу і службовців.

*Відділ кадрів АТП* підбирає водіїв, планує підготовку і перепідготовку, організовує і проводить технічне навчання, забезпечує періодичне медичне обстеження водіїв, бере участь у роботі атестаційної комісії і т. д.

Для виконання покладених на неї функцій, служба безпеки дорожнього руху АТП забезпечується спеціальним автомобілем. Підприємство виділяє приміщення для кабінету (класу) з БДР і для проведення медичного огляду водіїв, а також кошти для обладнання цих приміщень.

## **8.5 Організація роботи кабінетів з безпеки руху**

Для профілактичної роботи із забезпечення безпеки автомобільних перевезень на АТП обладнують кабінети (класи) з безпеки руху (БР).

*Головне завдання кабінетів з БР полягає в активній пропаганді новітніх досягнень науки, техніки і передового досвіду в області забезпечення БДР та їх впровадженні в практику роботи АТП, підвищенні професійних знань і майстерності водіїв, ремонтників та ІТП АТП.* Організація роботи кабінетів з БР повинна забезпечувати індивідуальні і групові заняття, проведення інструктажів, нарад, семінарів щодо попередження аварійності, розборів обставин і причин виникнення ДТП. Кабінет з БР рекомендується розташовувати поблизу диспетчерської для забезпечення максимальної його відвідуваності водіями.

Розміри кабінету з БР визначають у залежності від категорії АТП і чисельності водіїв (табл. 8.1).

Таблиця 8.1 – Визначення розмірів кабінету з БР

Категорія АТП	Число водіїв, чол.	Число місць у кабінеті	Площа приміщення, м <sup>2</sup>
I	501–600	25–30	62–75
II	301–500	20–25	50–62
III	151–300	15–20	38–50
IV	51–150	10–15	25–38

При чисельності водіїв на АТП більше 600 чол. до нормативного числа місць у кабінеті з БР варто додавати ще по 2 на кожні 100 водіїв. Площу кабінету варто збільшувати при цьому, виходячи з норми 2,5 м<sup>2</sup> на одне місце. Загальне число місць у кабінеті, як правило, не перевищує 45. При більшому числі слухачів ефективність навчальної і виховної роботи знижується.

*Типовий перелік рекомендованого устаткування кабінетів з БР:*

- набір схем небезпечних дорожньо-транспортних ситуацій з рекомендаціями щодо правильних дій водіїв у цих ситуаціях;
- схеми конкретних залізничних переїздів із вказанням зон видимості й особливостей проїзду;
- карти-схеми маршрутів;
- дорожні знаки з підсвічуванням;
- тренажери програмованого навчання ПДР;
- тренажери для контролювання знань і навчання;
- електронний тренажер-екзаменатор;
- автоматична довідкова установка;
- проекційний апарат, екран;
- радіотрансляційна установка, DVD-програвач, телевізор;
- фотоапарати і відеокамери;
- механізовані віконні штори для затемнення;
- настінна навчальна дошка;
- меблі (столи, стільці, шафи і т. п.).

Експозиція кабінету повинна відображати зміст усієї роботи з БДР, враховувати специфіку діяльності АТП (вантажне, пасажирське, змішане) і місцеві умови роботи. Вона подається окремими розділами, для кожного з яких визначається необхідне устаткування, наочні і навчальні посібники. Експозицію кабінету з БР рекомендується подавати трьома розділами: навчально-методичним, інформаційним і агітаційно-пропагандистським.

*Навчально-методичний розділ* повинен забезпечувати надбання водіями знань з основ БДР, організації праці і відпочинку водіїв, технічного стану ТЗ, а також виховання дисципліни.

*Довідково-інформаційний розділ* призначений для інформаційної, консультативної і довідкової робіт. Він містить: карту-схему маршрутів; план роботи кабінету з БР; дані статистики ДТП; схеми залізничних переїздів, розташованих у зоні діяльності АТП; схеми типових ДТП з аналізом причин їхнього виникнення.

Довідковий матеріал для водіїв також містить:

- нормативні документи, інструкції, накази, листи, розпорядження;
- відомості про порядок одержання посвідчення на право керування транспортним засобом при його заміні або втраті;
- відомості про порядок проходження водіями медичного повторного огляду, присвоєння кваліфікації водія I і II класів;

- заходи адміністративної і кримінальної відповідальності за порушення ПДР, трудової дисципліни і т. д.;
- інформацію про порядок проїзду до лікарень, розташування районних відділень поліції, «Швидкої допомоги», пожежних частин і т. д.;
- телефони диспетчерської служби АТП, поліції, патрульної служби;
- адреси і телефони вищих організацій.

*Агітаційно-пропагандистський розділ* містить матеріали, що відображають досвід роботи кращих водіїв, бригад, автоколон (загонів), результати конкурсів, місячників і вікторин з БР.

Частина матеріалів наочної агітації варто також розміщати на території АТП, у диспетчерській, на контрольно-пропусковому пункті.

Заняття в кабінеті з БР проводяться індивідуально у формі самостійної підготовки із групами водіїв у формі бесід, лекцій, консультацій. Для ефективного засвоєння матеріалу заняття рекомендується проводити з групою водіїв 15–20 чол. Число водіїв на заняттях не повинне перевищувати числа місць у кабінеті.

Усі заходи, проведені в кабінеті з БР, необхідно фіксувати в журналі обліку роботи. У ньому вказують теми занять, прізвище і посаду того, хто проводив заняття, прізвища присутніх водіїв.

На заняттях необхідно використовувати матеріали про ДТП із вини водіїв даного АТП. Варто приділяти увагу відпрацьовуванню навичок поведіння водіїв у типових небезпечних дорожньо-транспортних ситуаціях, підвищенню майстерності водіння транспортних засобів у різних дорожніх і кліматичних умовах.

Для кращого засвоєння матеріалу потрібно використовувати устаткування і наочні прилади, що є в кабінеті з БР. У процесі самопідготовки, навчання і при опитуванні необхідно використовувати програмні тести і вправи, а також спеціальні тренажери.

Робота з водіями не повинна обмежуватися рамками кабінету з БР. Щомісяця на зборах водіїв варто підводити підсумки роботи з БДР в АТП. Необхідна широка гласність проведеної роботи і її результатів. Для цих цілей використовують радіопередачі, вивішують блискавки, списки порушників, працюють з їх родинами. У роботі з попередження ДТП із водіями (так само, як і з порушниками трудової і транспортної дисципліни) широко використовують можливості громадських організацій.

### **Питання для самоперевірки**

1. Безпека руху в АТП. Завдання служби безпеки руху.
2. Планування роботи з попередження ДТП.
3. Обов'язки і права служби безпеки руху в АТП.
4. Організація роботи АТП щодо попередження ДТП.
5. Обладнання і робота кабінетів з безпеки дорожнього руху.

## ЛІТЕРАТУРА

1. Кищун В. А. Безпека дорожнього руху та деякі правові аспекти : [навчальний посібник] / В. А. Кищун, Р. М. Кузнецов, І. С. Мурований, О. В. Лаба. – Луцьк : РВВ ЛНТУ, 2010. – 226 с.
2. Кашканов А. А. Безпека руху автомобільного транспорту : навчальний посібник / А. А. Кашканов, О. Г. Грисюк. – Вінниця : ВНТУ, 2005. – 177 с.
3. Романов А. Н. Надежность водителя : учеб. пособие / А. Н. Романов, П. А. Пегин. – Хабаровск : Изд-во ТОГУ, 2006. – 376 с.
4. Автомобильные перевозки и организация дорожного движения : справочник [пер. с англ. В. У. Рэнкин, П. Клафи, С. Халберт и др.] – М. : Транспорт, 1981. – 592 с.
5. Колісні транспортні засоби: вимоги щодо безпечності технічного стану та методи контролювання ДСТУ 3649:2010. [Прийнято та надано чинності: наказ Держспоживстандарту України від 28 грудня 2010 р. № 630]. – К. : ДП «УкрНДНЦ», 2011. – 32 с.
6. Гудков В. А. Безопасность транспортных средств (автомобили) : [учебное пособие для вузов] / В. А. Гудков, Ю. Я. Комаров, А. И. Рябчинский, В. Н. Федотов. – М. : Горячая линия-Телеком, 2010. – 431 с.
7. Автомобильный справочник BOSCH ; [пер. с англ.]. – 2-е изд., перераб. и доп. – М. : ЗАО «КЖИ «За рулем», 2004. – 992 с.
8. Редзюк А. М. Автомобільний транспорт України: стан, проблеми, перспективи розвитку : монографія / Державний автотранспортний науково-дослідний і проектний інститут ; Редзюк А. М. – К. : ДП «ДержавтотрансНДІпроект», 2005. – 400 с.
9. Сильянов В. В. Транспортно-эксплуатационные качества автомобильных дорог и городских улиц : учебник для студ. высш. учеб. заведений / В. В. Сильянов, Э. Р. Домке. – [2-е изд., стер.] – М. : Издательский центр «Академия», 2008. – 352 с.
10. Туренко А. М. Автотехнічна експертиза. Дослідження обставин ДТП : [підручник для ВНЗ] / А. М. Туренко, В. І. Клименко, О. В. Сарасв, С. В. Данець. – Харків : ХНАДУ, 2012. – 320 с.
11. Сумець О. М. Основи експертизи дорожньо-транспортних пригод: автотехнічна експертиза : навчальний посібник / О. М. Сумець, В. Ф. Голодний. – К. : Хай-Тек Прес, 2008. – 160 с.
12. Талицкий И. И. Безопасность движения на автомобильном транспорте : [справочник] / И. И. Талицкий, В. Л. Чугуев, Ю. Ф. Щербинин. – М. : Транспорт, 1988. – 158 с.
13. Гіжевський В. К. Транспортне право України : [підручник] / Гіжевський В. К., Демський Е. Ф., Мілашевич А. В. – К. : Атіка, 2012. – 332 с.
14. Зеркалов Д. В. Безпека руху автомобільного транспорту : [довідник] / Д. В. Зеркалов, П. Р. Левковець, О. І. Мельниченко, О. М. Дмитрієв. – К. : Основа, 2002. – 360 с.



## ГЛОСАРІЙ

### ***Автомобіль (car)***

Самохідна машина, що приводиться в рух за допомогою встановленого на ній двигуна.

### ***Автомобільна дорога (highway)***

Інженерна споруда, призначена для постійного руху автотранспортних засобів. Дорога містить в собі одну чи декілька проїзних частин, а також трамвайні шляхи, тротуари, узбіччя і розділювальні смуги при їх наявності.

### ***Автомехнічна експертиза (motor-vehicle examination)***

Експертне дослідження, що проводиться з метою встановлення механізму і обставин ДТП, з врахуванням показників технічного стану АТЗ, якості та параметрів дороги, психофізіологічних характеристик її учасників та інших факторів.

### ***Безпека дорожнього руху (Safety of road motion)***

Наука, яка вивчає умови безпеки руху і керування автомобілем, причини виникнення автомобільних пригод та їх попередження, а також нормативно-правові акти, що діють у сфері автомобільного транспорту.

### ***Безпека активна (active safety)***

Властивість транспортного засобу, яка знижує ймовірність виникнення дорожньо-транспортної пригоди.

### ***Безпека пасивна (passive safety)***

Властивість транспортного засобу, яка знижує тяжкість наслідків дорожньо-транспортної пригоди.

### ***Безпека післяаварійна (after emergency safety)***

Конструктивні особливості транспортного засобу, що забезпечують можливість якнайшвидшої евакуації людей при ДТП у безпечну зону для надання негайної медичної допомоги.

### ***Безпека екологічна (ecological safety)***

Властивість транспортного засобу знижувати ступінь його негативного впливу на довкілля (загазованість, шум і вібрації, електромагнітні випромінювання, використання енергоресурсів і ін.).

### ***Дорожній рух (road motion)***

Динамічна система, що являє собою сукупність взаємодії пішоходів і транспортних засобів, та в якій дії учасників регламентовані спеціальними правилами (законами).

### ***Дорожня ситуація (road situation)***

Миттєве відображення стану динамічної системи, що являє собою сукупність взаємодії пішоходів і транспортних засобів.

### ***Дорожньо-транспортна пригода (road-traffic accident)***

Пригода, яка сталася з участю хоча б одного механічного транспортного засобу, що рухався, призвела до загибелі або поранення людей чи пош-

кодження одного або кількох транспортних засобів, вантажу, доріг, дорожніх та інших споруд або майна.

***Забезпечення безпеки дорожнього руху (providing of road motion safety)***

Діяльність, направлена на попередження причин виникнення дорожньо-транспортних пригод, зниження тяжкості їх наслідків.

***Міські вулиці (town streets)***

Автомобільні шляхи, що з'єднують загальноміський центр та житлові райони між собою та з терміналами зовнішнього транспорту (залізничними, водними та автобусними вокзалами, аеропортами), з в'їздами в місто та швидкісними дорогами, підприємствами та комунально-складськими зонами.

***Небезпека для руху (a danger is for motion)***

Зміна дорожньої обстановки (у тому числі поява рухомого об'єкта, який наближається до смуги руху транспортного засобу чи перетинає її) або технічного стану транспортного засобу, яка загрожує безпеці дорожнього руху і змушує водія негайно зменшити швидкість або зупинитися.

***Організація дорожнього руху (organization of road motion)***

Система заходів, спрямованих на найбільш ефективно пересування транспортних засобів по вулицях і дорогах.

***Правила дорожнього руху (rules of road motion)***

Єдиний нормативний акт, що встановлює порядок дорожнього руху і який зобов'язані виконувати усі учасники руху.

***Службове розслідування (official investigation)***

Дія, що складається з визначення обставин і умов виникнення ДТП; виявлення порушення норм і правил безпеки дорожнього руху, які призвели до ДТП чи сприяли їх виникненню; розробка заходів для профілактики аварійності на автомобільному транспорті.

***Служба безпеки руху (security of motion service)***

Самостійний підрозділ в АТП, який забезпечує планування, розробку та проведення заходів, спрямованих на забезпечення безпеки дорожнього руху.

***Транспортний засіб (transport vehicle)***

Пристрій, призначений для перевезення людей і (або) вантажу, а також установленого на ньому спеціального обладнання чи механізмів.

***Учасники дорожнього руху (participants of road motion)***

Особи, що беруть безпосередню участь в процесі дорожнього руху як водій транспортного засобу, пішохід, пасажир транспортного засобу.

Навчальне видання

**Андрій Альбертович Кашканов**  
**Олег Григорович Грисюк**  
**Іван Іванович Гуменюк**

## **БЕЗПЕКА ДОРОЖНЬОГО РУХУ**

Навчальний посібник

Редактор В. Дружиніна  
Коректор З. Поліщук  
Оригінал-макет підготовлено А. Кашкановим

Підписано до друку 27.04.2017 р.  
Формат 29,7×42 ¼. Папір офсетний.  
Гарнітура Times New Roman.  
Ум. друк. арк. 5,18.  
Наклад 50 пр. Зам. № 2017-071.

Видавець та виготовлювач  
Вінницький національний технічний університет,  
інформаційний редакційно-видавничий центр.

ВНТУ, ГНК, к. 114.  
Хмельницьке шосе, 95, м. Вінниця, 21021.  
Тел. (0432) 59-85-32, 59-87-38.  
press.vntu.edu.ua; *e-mail*: kivc.vntu@gmail.com

Свідоцтво суб'єкта видавничої справи  
серія ДК № 3516 від 01.07.2009 р.