

**МІНІСТЕРСТВО ОСВІТИ ТА НАУКИ УКРАЇНИ**  
**ВІННИЦЬКИЙ НАЦІОНАЛЬНИЙ АГРАРНИЙ УНІВЕРСИТЕТ**

Факультет механізації сільського  
господарства

Кафедра електротехнічних систем,  
технологій та автоматизації в АПК

**ЕЛЕКТРОТЕХНОЛОГІЇ ТА ОСВІТЛЕННЯ**  
**Навчальний посібник з організації самостійної роботи**

*напряму підготовки: 6.100101 «Енергетика та електротехнічні системи  
в агропромисловому комплексі»  
ОКР «Бакалавр»  
(денної форми навчання)*

Вінниця - 2017 р.

## **Автори:**

**Матвійчук В.А., Штуць А.А., Рубаненко О.О.:**

Навчальний посібник з організації самостійної роботи з навчальної дисципліни «Електротехнології та освітлення» напряму підготовки: 6.100101 «Енергетика та електротехнічні системи в агропромисловому комплексі» – Вінниця, РВВ ВНАУ: 2017 р. – 120 с.

ОКР «Бакалавр»  
(денної форми навчання)

## **Рецензенти:**

**Веселовська Н. Р.** д.т.н., професор, завідувач кафедри МОСГВ ВНАУ

**Собчук Н.В.** к.т.н., доцент кафедри електричних станцій та систем ВНТУ

## **Коротка анотація**

Методичні рекомендації містять вимоги до виконання самостійної роботи студентів з дисципліни «Електротехнології та освітлення» спрямована на організацію вивчення матеріалу і одержання практичних знань, необхідних для майбутнього спеціаліста.

Рекомендовано до видання науково-методичною комісією ВНАУ  
(протокол № 6 від 14.02.2017 року)

Матвійчук В.А., Штуць А.А., Рубаненко О.О.  
Вінницький національний аграрний університет, 2017 р.

## ***ЗМІСТ***

ВСТУП	4
ЗАГАЛЬНІ ПОЛОЖЕННЯ	7
ЗМІСТ ДИСЦИПЛІНИ	8
КОНТРОЛЬНІ ПИТАННЯ	10
САМОСТІЙНА РОБОТА СТУДЕНТІВ ПЕРЕЛІК ПИТАНЬ ДЛЯ САМОСТІЙНОГО ВИВЧЕННЯ	17
СХЕМА ОРІЄНТОВОГО РОЗПОДІЛУ БАЛІВ ЗА ЗМІСТОВНИМИ МОДУЛЯМИ	18
САМОСТІЙНА РОБОТА № 1 ВИЗНАЧЕННЯ ПИТОМОГО ОПОРУ ВОДИ І РОЗРАХУНОК ОСНОВНИХ ПАРАМЕТРІВ ЕЛЕКТРОДНОГО ВОДОНАГРІВАЧА	19
САМОСТІЙНА РОБОТА №2 ВИВЧЕННЯ ЕЛЕКТРОФІЛЬТРА ЕЛЕКТРОСЕПАРАТОРА	27
САМОСТІЙНА РОБОТА №3 ЕЛЕКТРОРОЗРЯДНІ, ПРОМЕНЕВІ ТА ІМПУЛЬСНІ (ЕЛЕКТРОФІЗИЧНІ) УСТАНОВКИ	36
САМОСТІЙНА РОБОТА №4 ЕЛЕКТРОРОЗРЯДНІ, ПРОМЕНЕВІ ТА ІМПУЛЬСНІ (ЕЛЕКТРОФІЗИЧНІ) УСТАНОВКИ	45
САМОСТІЙНА РОБОТА №5 РОЗРАХУНОК ШТУЧНОГО ОСВІТЛЕННЯ. ВИБІР ДЖЕРЕЛА ШТУЧНОГО ОСВІТЛЕННЯ	62
САМОСТІЙНА РОБОТА №6 ДОСЛІДЖЕННЯ ЛАМП РОЗЖАРЮВАННЯ	78
ТЕСТОВІ ЗАВДАНЬ ДЛЯ КОНТРОЛЮ ЗАЛИШКОВИХ ЗНАНЬ	91
СПИСОК РЕКОМЕНДОВАНОЇ ЛІТЕРАТУРИ	119

## ***ВСТУП***

Електротехнології та освітлення — одна з найважливіших дисциплін, що вивчається студентами за напрямом підготовки 6.100101 «Енергетика і електротехнічні системи в агропромисловому комплексі». В даний час вважають, що в дисципліні «Електротехнології та освітлення» вивчають процеси, пов'язані з такими явищами і технічними засобами: електронагрівом і електронагрівальними пристроями, системами місцевого обігріву і мікроклімату, електроіонною технологією, електрофізичною та електрохімічною обробкою матеріалів, імпульсними генераторами різних призначень, електрогідравлічним ефектом, використанням ультразвуку, магнітною обробкою матеріалів, використанням електролізу і все, що з ним пов'язано, використанням теплових насосів і теплових акумуляторів.

Дисципліна вивчає принципи та способи генерування видимого, ультрафіолетового та інфрачервоного випромінювань, просторового перерозподілу та виміру характеристик оптичного випромінювання, перетворення енергії випромінювання в інші види енергії, використання випромінювання в різних галузях сільського господарства, а також конструкторську і технологічну розробку джерел випромінювання і систем управління ними, освітлювальних, опромінювальних світлосигнальних приладів, пристроїв і установок, нормування, проектування, монтаж і експлуатацію. Освітлювальні установки призначені для створення необхідних умов освітлення, що забезпечують зорове сприйняття (бачення), що дає людині близько 90 % інформації про навколишній світ. Оптичне випромінювання широко використовують у сучасних технологічних процесах у промисловості, а також у сільському господарстві для підвищення продуктивності тваринництва і птахівництва, врожайності рослинних культур. Ефективне використання випромінювання за допомогою досягнень сучасної світлотехніки — найважливіший резерв підвищення продуктивності праці і якості продукції, зниження травматизму та збереження здоров'я людей.

Про масштаби сучасної світлотехніки можна судити з таких цифр. У нашій країні в даний час тільки в промисловому та сільському господарстві, в громадських і житлових будівлях і на вулицях міст встановлено понад 1 млрд. світлових точок сумарною потужністю близько 100 млн кВт. На освітлення щорічно витрачають понад 220 млрд. кВт-год електроенергії, тобто приблизно 9 % вироблюваної в країні електроенергії. Щорічно в СНД випускають понад 2,5 млрд різних електричних джерел світла та понад 120 млн. світильників і комплектуючих виробів для них. На виробництві світлотехнічних виробів, у сфері проектування, монтажу та експлуатації освітлювальних установок працює за наближеною оцінкою понад 200 тис. осіб.

Головне завдання сучасної світлотехніки — ефективне застосування оптичного випромінювання в технологічних процесах при раціональному використанні електричної енергії, а також створення комфортного світлового середовища для праці і відпочинку людини.

Згідно з вимогами освітньо-професійної програми студенти повинні:

**знати:**

- конструкцію установок опромінювання та освітлення, розміщення мереж освітлення, методи розрахунку опроміненості і освітленості об'єктів,
- схеми управління установками опромінення та освітлення;
- джерела світла і світлові прилади для систем освітлення;
- джерела опромінювання і прилади систем опромінювання;
- норми опромінювання і освітленості сільськогосподарських об'єктів;
- порядок проектування і вибору світлових приладів і джерел світла для різних спеціальних видів освітлення;
- рекомендації по вибору параметрів освітлення і яскравості різних спеціальних об'єктів.

**вміти:**

- оцінити якість та ефективність розробленої системи опромінення та освітлення, провести розрахунки параметрів опромінення і освітленості сільськогосподарських об'єктів, вміти користуватися проектно-технічною і нормативною документацією, проектувати системи опромінення і

освітлення;

- розраховувати параметри опромінення і освітленості різних сільськогосподарських об'єктів.

Поточний та підсумковий контроль знань студентів проводиться шляхом фронтального, індивідуального чи комбінованого опитування студентів під час лабораторного заняття, контрольних робіт, колоквіумів, тестування, захисту курсових робіт, заліків та іспитів.

На позааудиторну роботу виноситься вивчення окремих проблем курсу, написання рефератів, підготовка до лабораторних занять, колоквіумів, тестування, заліку, іспиту, написання курсової роботи, виконання індивідуальних науково-дослідних завдань (підготовка доповідей на щорічну науково-теоретичну конференцію викладачів, співробітників та студентів ВНАУ).

## *Загальні положення*

### *Дисципліна базується на вивченні таких дисциплін та їх розділів:*

1. Вища математика: диференційне числення; дослідження функцій за допомогою похідних; невизначений та визначений інтеграл; звичайні диференційні рівняння.
2. Фізика: механіка; теплота, молекулярна фізика; постійний та змінний струм; електромагнітні явища.

За значимістю вона стоїть в одному ряді з такими дисциплінами, як електропривід, електропостачання, теоретичні основи автоматики, і базується на загальних дисциплінах як — математика, фізика, хімія, теоретичні основи електротехніки, теплотехніки.

Згідно із навчальним планом підготовки бакалаврів галузі знань 141 «Електроенергетика, електротехніка та електромеханіка» напряму підготовки: 6.100101 «Енергетика та електротехнічні системи в агропромисловому комплексі» на вивчення дисципліни відводиться 270 години занять, з них лекцій 80, лабораторні роботи 60 годин, самостійна робота студентів 128 годин. Дисципліна вивчається 3 семестр, протягом яких студент виконує завдання з шести блоків. Підсумковий контроль реалізується за допомогою двох заліків та іспиту в кінці семестрів.

## ***Зміст дисципліни***

### Змістовий модуль 1, частина 1 (Семестр 6)

#### Блок 1. Електротермічні технології

Тема 1. Методи та технічні засоби вимірювання і регулювання температури.

Тема 2. Електронагрівання опором. Пряме і непряме електронагрівання: установки, матеріали, електро-тепловий розрахунок. Електротермічне обладнання для нагрівання води і генерації пару та для створення мікроклімату в сільськогосподарських приміщеннях, його розрахунок.

Тема 3. Електронагрівання повітря в системах опалення і вентиляції. Електрокалорифери, припливно-витяжні установки, засоби локального обігріву. Активне вентилявання с.-г. продукції: вибір і розрахунок.

### Змістовий модуль 2

#### Блок 2. Електротермічні технології ремонтно-механічних майстерень

Тема 4. Технології індукційного та діелектричного нагрівання. Індукційне нагрівання: принципи, основи розрахунку, індукційні установки. Діелектричне нагрівання: принципи, основи розрахунку, індукційні установки.

Тема 5. Електротехнології зварювання: класифікація, характеристика, галузь застосування. Джерела живлення зварювальної дуги та їх характеристики. Електричне обладнання та схеми електрозварювальних установок.

Тема 6. Електротермічне обладнання ремонтно-механічних майстерень. Електротермічні побутові пристрої.

### Змістовий модуль 1, частина 2 (Семестр 7)

#### Блок 3. Спеціальні види електрофізичних технологій

Тема 7. Електрофізичні установки: визначення та класифікація. Електроерозійні, електроконтактні, електронно-променеві, плазмові, лазерні установки для електрофізичної обробки матеріалів в АПК.

Тема 8. Електроімпульсні технології: ультразвукові, електроімпульсні і магнітоімпульсні технології.

### Змістовий модуль 2

#### Блок 4. Електронноіонні технології в АПК



Тема 9. Використання сильних електричних полів в електротехнологіях Основи теорії електронно-іонних технологій.

Тема 10. Електронно-іонні установки: газоочищення, електросепарації сипких сумішей, електроаерозольної обробки і електрофарбування, електродруку.

Блок 5. Технології опромінення в АПК

Тема 11. Основні поняття і визначення опромінювання.

Тема 12. Фотобіологічна дія оптичного випромінювання на живі організми: тварини і рослини.

Тема 13. Прилади для опромінювання та його вимірювання. Методика розрахунку опромінювальних установок.

Змістовий модуль 1, частина 3 (Семестр 8)

Блок 6. Електричні джерела освітлення

Тема 14. Джерела освітлення, конструкція і характеристика: лампи розжарювання, газорозрядні лампи низького і високого тиску, люмінесцентні лампи спеціального призначення, діодні лампи.

Тема 15. Освітлювальні установки. Експлуатація світлотехнічного обладнання.

Змістовий модуль 2

Блок 7. Розрахунок електроосвітлення в АПК

Тема 16. Методика розрахунку електроосвітлювальних установок. Світлотехнічний розрахунок.

Тема 17. Електротехнічний розрахунок освітлювальних установок.

Тема 18. Експлуатація світлотехнічного обладнання.

### **Контрольні питання**

1. Умова настання усталеної температури нагрівача.
2. За яким законом змінюється температура нагрівача при незмінній споживаній потужності.
3. Вплив робочої температури на термін служби нагрівача.
4. Для яких нагрівачів та умов середовища наведені криві (або таблиці)  $\tau_y = f(I)$  у довідковій літературі.
5. Від чого залежить температура нагрівального елемента?
6. Що таке коефіцієнт монтажу  $k_m$  і яка його фізична суть?
7. Що таке коефіцієнт середовища  $k_c$  і яка його фізична суть?
8. Що таке термопара? Як вона працює?
9. Практичне застосування коефіцієнтів монтажу  $k_m$  і середовища  $k_c$ .
10. Переваги і недоліки відкритих нагрівальних елементів, у т.ч. із сталевого дроту.
11. Як відбувається перетворення електричної енергії в теплову?
12. Дайте оцінку динаміки електронагріву.
13. Перерахуйте основні способи електронагріву.
14. Дайте класифікацію електронагрівальних установок.
15. Яке призначення основних видів розрахунку електронагрівальних установок? Який зміст теплової та електричної частин конструктивного розрахунку?
16. Як визначають корисний тепловий потік, розрахункову та встановлену потужності при нагріванні?
17. Назвіть вторинні джерела живлення для електротехнологічних установок.
18. У чому принципова відмінність між електродними і елементними нагрівачами? Які переваги і недоліки електродних водонагрівачів?
19. Які переваги і недоліки елементних водонагрівачів?
20. Назвіть основні трифазні схеми з'єднань електродів в водонагрівачах.
21. Наведіть принципову електричну схему керування електродним водонагрівачем.

22. Розкажіть про будову трубчастого електричного нагрівача (ТЕНа), визначте температуру на поверхні ТЕНа.
23. Наведіть методику розрахунку електричного нагрівача у вигляді дротяної спіралі з допомогою таблиці струмових навантажень.
24. Наведіть методику розрахунку електричного нагрівача у вигляді дротяної спіралі за допустимої питомої поверхневої потужності.
25. З якою метою нагрівачі включають через ізолюючу вставку?
26. Опишіть підігрів повітря в установках активного вентилявання сіна і сипучих матеріалів.
27. Перерахуйте засоби локального обігріву в сільськогосподарських приміщеннях. Назвіть основні марки проводів і кабелів, що обігріваються.
28. Опишіть пристрій плівкових нагрівачів і можливості їх використання.
29. Перерахуйте побутові електронагрівальні прилади.
30. Наведіть перелік електротермічного обладнання, що використовується на підприємствах громадського харчування.
31. Розкажіть про принцип дії та особливості роботи НВЧ-печі.
32. Переваги герметичних нагрівальних елементів (ТЕНів).
33. Конструкція трубчастих нагрівальних елементів (ТЕНів).
34. Матеріали, які застосовуються для виготовлення ТЕНів.
35. Призначення і вимоги до матеріалу наповнювача.
36. Призначення оребрення ТЕНів.
37. Структура умовного позначення ТЕНів.
38. Поняття питомої поверхневої потужності ТЕНа та його практичне значення.
39. Нормоване значення опору ізоляції ТЕНа та спосіб його підвищення.
40. Що необхідно знати перед вмиканням ТЕНа в мережу?
41. Чи можна ТЕН-100Д13/2Р220 використовувати для нагрівання повітря тваринницького приміщення і чому?
42. Що обумовлює електропровідність природної води?
43. Від чого залежить електропровідність води?

44. Чим пояснюється зниження питомого опору води при підвищенні її температури?
45. Чому відбувається підвищення питомого опору води при кипінні?
46. До чого призводить використання води з більшим або меншим питомим опором порівняно з паспортним значенням для електродної установки?
47. Що таке доведення котлової води і як воно здійснюється?
48. Основні завдання теплового та електричного розрахунку електродних водонагрівачів.
49. Назвіть граничні режимні параметри, які накладають обмеження на конструктивні параметри електродних систем.
50. Які наслідки може викликати перевищення густини струму на електродах та напруженості електричного поля між електродами?
51. Особливості розрахунку електродних систем з циліндричними електродами.
52. Переваги і недоліки електродних водонагрівачів порівняно з елементними.
53. Правила заземлення чи занулення електродних установок?
54. Призначення ізолюючих вставок на трубопроводах. У чому полягає розрахунок їх довжини?
55. В яких умовах корпус електродного водонагрівача не заземлюється?
56. Правила експлуатації електродних установок?
57. Коли допускається використання води, нагрітої електродним водонагрівачем, для питних потреб?
58. Переваги електродних установок, що працюють на замкнену систему з теплообмінником?
59. До чого може призвести перевищення допустимої лінійної напруги?
60. До чого може призвести перевищення допустимої густини струму на електродах у кінці нагрівання?
61. Чому в процесі нагрівання води зростають потужність водонагрівача і густина струму на електродах?

62. Суть індукційного способу нагрівання, його переваги і недоліки порівняно з прямим нагріванням.
63. Що таке глибина проникання струму?
64. Вплив частоти струму на глибину його проникання в матеріал.
65. Основні елементи установки індукційного нагрівання.
66. Призначення індуктора та вимоги до його параметрів.
67. Призначення узгоджуючого трансформатора.
68. Призначення батареї статичних конденсаторів.
69. Принцип підбору ємності для компенсації реактивної потужності.
70. Чому зменшуються сила струму і потужність, яка споживається індуктором, у процесі нагрівання деталі?
71. Пояснити причини зменшення швидкості нагрівання деталі при підвищенні її температури.
72. Які переваги та недоліки електричних нагрівних пристроїв?
73. Які переваги та недоліки електродного способу нагрівання води?
74. Чому змінюється струм під час роботи непроточного електродного водонагрівача?
75. З якого матеріалу повинні виготовлятися електроди нагрівачів питної води?
76. Чи залежить ККД електроводонагрівачів від тривалості нагрівання?
77. Як визначити загальну кількість теплоти, що необхідна для нагрівання води, і чи залежить вона від часу?
78. Як побудовані та працюють трубчаті нагрівні елементи?
79. Чому електричні водонагрівачі під'єднують до водовідної мережі через гумові патрубки?
80. Для чого необхідні електричні джерела видимого випромінювання?
81. Як побудована і працює лампа розжарювання?
82. Як побудована і працює галогенна лампа розжарювання?
83. Чим обмежується строк служби лампи розжарювання і чого вона має низький світловий ККД?

84. Як побудована газорозрядна люмінесцентна лампа?
85. За допомогою яких процесів у газорозрядній люмінесцентній лампі електрична енергія, що подається до неї, перетворюється у потік видимого випромінювання?
86. Що таке люмінофор і як від нього залежить спектральний склад випромінювання лампи?
87. Що відноситься до ПРА у схемах підключення люмінесцентних ламп?
88. Яке призначення дроселя у ПРА люмінесцентної лампи?
89. Яке призначення стартера у ПРА люмінесцентної лампи?
90. Як здійснюється запалювання люмінесцентної лампи?
91. Які переваги мають люмінесцентні лампи у порівнянні з лампами розжарювання?
92. Як побудована лампа типу ДРЛ?
93. Як працює лампа типу ДРЛ, де і чому вона застосовується?
94. Скільки і чому, триває процес розгоряння лампи типу ДРЛ?
95. Чому лампу типу ДРЛ не можна, зразу ж після відключення, знову включати в роботу?
96. Як побудована і працює металогалогенна лампа типу ДРИ?
97. Як побудована і працює натрієва лампа високого тиску ДНаТ?
98. Чим пояснюється життєва необхідність і важливість забезпечення достатньої ультрафіолетового та інфрачервоного опромінення для сільськогосподарських тварин, рослин та птахів?
99. Виходячи з чого і на які ділянки поділено спектри ультрафіолетового та інфрачервоного випромінювання?
100. Де і як застосовуються окремі ділянки спектру ультрафіолетового та інфрачервоного випромінювання?
101. Які одиниці ультрафіолетового та інфрачервоного випромінювання введено у систему ефективних одиниць?
102. Як побудована і працює, а також де застосовується лампа типу ДРТ?

103. Як побудовані та працюють, а також де застосовуються еритемні і бактерицидні лампи ЛЕ та ДБ?
104. Як побудована і працює, а також, де застосовується лампа типу ІКЗ?
105. Особливості запалювання люмінесцентних ламп в безстартерних схемах.
106. Які умови спричиняють виникнення додаткового імпульсу напруги в безстартерних схемах запалювання люмінесцентних ламп?
107. Призначення пристрою 2 ПБ-3 40/220?
108. Пояснити призначення пускорегулюючих апаратів.
109. Будова лампи типу ДРЛ і ДНаТ?
110. Дати оцінку можливостям регулювання світлового потоку ламп ДРЛ?
111. Пояснити характер зміни параметрів лампи під час її розгоряння?
112. Призначення запалювального пристрою для лампи ДНаТ?
113. Пояснити характер залежності пускового струму лампи від часу розігріву? Пояснити біологічну дію ультрафіолетового випромінювання?
114. Як одержується добова доза УФ опромінення в рухомих установках?
115. Навести приклад маркування світильника і пояснити значення кожної букви або цифри?
116. Чим відрізняється умовне позначення світильника з лампою розжарювання від світильника з газорозрядною лампою високого тиску?
117. Чим відрізняються криві сили світла світильника з лампою розжарювання від світильника з газорозрядною лампою високого тиску?
118. Що розуміють під штучним джерелом оптичного випромінювання?
119. Назвіть три класи тіл розжарення. Як відбувається перетворення електричної енергії в оптичне випромінювання?
120. Дайте визначення закону Кірхгофа. Дайте визначення закону Стефана-Больцмана. Напишіть закон Планка.
121. Назвіть основні елементи конструкції лампи розжарювання загального призначення.

122. Назвіть деякі різновиди ламп розжарювання. Які основні характеристики ламп розжарювання?
123. Як відбувається перетворення електричної енергії в видиме випромінювання у розрядних лампах?
124. Дайте загальні відомості про газорозрядні лампи низького і високого тиску. Опишіть пристрій і позначення найбільш поширених люмінесцентних ламп.
125. Яке призначення газорозрядних ламп високого тиску ДРТ, ДРЛ, ДРВ, ДНаТ?
126. Дайте приклади найбільш поширених світильників з лампами розжарювання. Наведіть приклади світильників з газорозрядними лампами низького і високого тиску.
127. Як класифікують опромінювальні установки?
128. Наведіть приклади опромінювальних установок для тварин і птахів.
129. Дайте приклади бактерицидних опромінювальних установок.
130. Наведіть основні умови правильної експлуатації світлотехнічного обладнання. Розкажіть про періодичність і зміст оглядів і технічного обслуговування світильників.
131. Які основні несправності і способи їх усунення в освітлювальних установках з лампами розжарювання?



## *Самостійна робота студентів*

### *Перелік питань для самостійного вивчення*

1. Розрахунок елементного водонагрівача проточного типу.
2. Розрахунок електрокалориферної установки для підігріву приточного повітря в телятнику.
3. Розрахунок електроводонагрівача для поливу води в теплиці.
4. Розробка пристроїв електрообігріву ґрунту і повітря в парниках.
5. Дайте класифікацію електронагрівальних установок.
6. Розробка пристроїв електрообігріву ґрунту і повітря в парниках.
7. Системи електрообігріву весняних плівкових теплиць і устаткування для їх керування.
8. Електродний, індукційний і електрокалориферний обігрів культивацийних споруд.
9. Класифікація культивацийних споруд з питань електробезпеки.
10. ПТЕ і ПТБ споруд захищеного ґрунту.
11. Теплова обробка молока, соків і інших рідких речовин.
12. Електротехнологічні установки для обробки кормів.
13. Установки для сушіння зерна.
14. Навести приклад маркування світильника і пояснити значення кожної букви або цифри
15. Система освітлення з використанням світильників різних типів.
16. Курсовий проект.

## Шкала оцінювання: національна та ECTS

Сума балів за всі види навчальної діяльності	Оцінка ECTS	Оцінка за національною шкалою	
		для екзамену, курсового проекту (роботи), практики	для заліку
90 – 100	<b>A</b>	відмінно	зараховано
82-89	<b>B</b>	добре	
74-81	<b>C</b>		
64-73	<b>D</b>	задовільно	
60-63	<b>E</b>		
35-59	<b>FX</b>	незадовільно з можливістю повторного складання	не зараховано з можливістю повторного складання
0-34	<b>F</b>	незадовільно з обов'язковим повторним вивченням дисципліни	не зараховано з обов'язковим повторним вивченням дисципліни

## *Самостійна робота № 1*

### *Визначення питомого опору води і розрахунок основних параметрів електродного водонагрівача*

**Мета роботи:** освоїти методику визначення питомого опору води і розрахунку електродних водонагрівачів.

#### **Загальні відомості**

Всі матеріали за їх електрофізичним властивостями поділяються на провідники і діелектрики. Хімічно чиста вода (дистильована) електричний струм не проводить, тобто є діелектриком. Природна вода із звичайних джерел містить у собі домішки солей, лугів і кислот, які, дисоціюючи на іони, надають їй іонну провідність. Таким чином, природна вода – провідник другого роду. Мірою електропровідності є питома електрична провідність, яка має розмірність См/м (сіменс на метр). Величина, обернена питомій електропровідності, є питомим електричним опором, що має розмірність Ом·м:

$$\rho = \frac{1}{\sigma} \quad (1.1)$$

Таким чином, електропровідність води може характеризуватися або питомою електропровідністю, або оберненою величиною – питомим опором.

На електропровідність води, крім її хімічного складу, впливає температура. Залежність питомої електропровідності води від температури має такий вигляд:

$$\sigma_{\theta} = \sigma_{20} \cdot [1 + \alpha_{\sigma} \cdot (\theta - 20)] \quad (1.2)$$

де –  $\sigma_0$  питома електропровідність води при температурі , См/м;

$\sigma_{20}$  – питома електропровідність води при температурі 20 °С, См/м;

$\alpha_{\sigma}$ – температурний коефіцієнт провідності, 1/°С;

Зростання електропровідності води при підвищенні її температури пояснюється підвищенням рухомості іонів. На практиці частіше користуються оберненою величиною – питомим опором. Якщо підставити у вираз (1.2) значення  $\alpha_{\sigma} = 0,025$  1/°С, то отримаємо рівняння для знаходження питомого опору води при заданій температурі:

$$\rho_{\theta} = \frac{40 \cdot \rho_{20}}{20 + \theta} \quad (1.3)$$

де  $\rho_{20} = \frac{1}{\sigma_{20}}$  – питомий електричний опір води при  $\theta = 20$  °С, Ом·м.

Останнє рівняння не дає прийнятних результатів при кипінні, оскільки в ньому не враховується збільшення питомого опору за рахунок утворення бульбашок пари, яка є діелектриком. Питомий опір пароводяної суміші для системи плоских електродів можна визначити за емпіричною формулою:

$$\rho_{kun} = \rho_{100} \cdot 0.925 \cdot e^{1.5j} \quad (1.4)$$

де  $j$  – густина струму на електродах, А/см<sup>2</sup>.

Необхідність у визначенні питомого опору води виникає під час проектування електродних водонагрівачів і котлів, а також у процесі їх експлуатації. заводами-виробниками вказуються питомий опір води, при якому ця установка має номінальну потужність, а також допустимі межі його зміни. Якщо питомий опір води більший або менший вказаного в паспорті, потужність установки буде відрізнятись від номінальної. Використання води із значно нижчим питомим опором в електродних установках, призначених для нагрівання води з високим питомим опором, призводить до збільшення густини струму на електродах, утворенню гримучого газу, пробією проміжка між електродами.

Якщо природна вода не відповідає за питомим опором паспортним даним електродної установки, необхідно виконати доведення води. Останнє полягає в тому, що у воду з високим питомим опором додають концентрований розчин карбонату натрію (кальцинованої соди), який має низьку корозійну дію на електродну систему. Воду з низьким питомим опором розбавляють водою з великим питомим опором (конденсат, дистилат, дощова або снігова вода). Водні розчини солей з достатнім ступенем точності підпорядковуються правилу адитивності, тобто властивості суміші розчинів тотожні сумі властивостей складових розчинів (за умови, що розчини однакового характеру і при їх змішуванні розчинені речовини не вступають у взаємодію один з одним). Згідно з правилом адитивності питомий електричний опір суміші двох типів

води буде дорівнювати:

$$\rho_{\text{сум}} = \frac{M_1 + M_2}{\frac{M_1}{\rho_1} + \frac{M_2}{\rho_2}} \quad (1.5)$$

де  $m_1, \rho_1$  – маса і питомий опір води одного типу (вихідна вода);

$m_2$  і  $\rho_2$  – те ж, для води другого типу (доведена вода).

Основним завданням теплового розрахунку електродних водонагрівачів є визначення потужності установки. Завданням електричного розрахунку – знаходження конструктивних розмірів електродної системи. Необхідну потужність установки можна отримати при різному співвідношенні площі електродів і відстані між ними. Проте розміри електродів і відстань між ними лімітуються максимально допустимими значеннями густини струму на електродах та напруженості поля. При великій напруженості поля між електродами відбувається пробій, а при великій густині струму – електролітичне розкладання води з утворенням вибухонебезпечного гримучого газу (суміш кисню і водню).

Допустима густина струму на електродах для плоских електродів становить 0,5 А/см<sup>2</sup>, для циліндричних – 2 А/см<sup>2</sup>.

Допустима напруженість поля між електродами (В/см), визначається за виразом:

$$E_{\text{дон}} = j_{\text{дон}} \rho_{\kappa}, \quad (1.6)$$

де  $\rho_{\kappa}$  – питомий опір води в кінці нагрівання, Ом см.

У будь-якому випадку повинні виконуватися умови:

$$j_{\text{max}} \leq j_{\text{дон}}, \quad E_{\text{max}} \leq E_{\text{дон}}. \quad (1.7)$$

Слід зазначити, що для систем із циліндричними електродами розрахунок необхідно робити за внутрішнім електродом (електродом з меншим діаметром), який має меншу площу поверхні. Біля поверхні цього електрода спостерігаються найбільші густина струму і напруженість електричного поля.

### Програма роботи

1. Засвоїти методику і дослідити експериментальним шляхом залежність питомого опору води від температури  $\rho_e = f(\theta)$ .

2. Розрахувати залежність  $\rho_{\theta} = \varphi(\theta)$  за емпіричною формулою і обидві криві побудувати в одних координатах.
3. За дослідними даними та емпіричною формулою визначити коефіцієнт збільшення питомого опору води при кипінні.
4. Виконати розрахунок по доведенню води за питомим опором за завданням викладача.
5. Розрахувати основні конструктивні і режимні параметри електродного водонагрівача.

### Методика виконання роботи

Питомий опір води при різних температурах визначають за допомогою установки, схема якої наведена на рис.3.1. У вимірювальний бачок наливають воду і, вимірявши висоту стовпа води  $H$ , нагрівають до кипіння, безперервно помішуючи скляною паличкою. Покази амперметра, вольтметра і термометра записують, починаючи з  $15\text{ }^{\circ}\text{C}$ , через кожні  $5\text{ }^{\circ}\text{C}$ , а починаючи з  $95\text{ }^{\circ}\text{C}$  - через  $1\text{ }^{\circ}\text{C}$ . Після того, як вода закипить, температура буде залишатися незмінною, проте сила струму почне знижуватися внаслідок збільшення питомого опору пароводяної суміші.

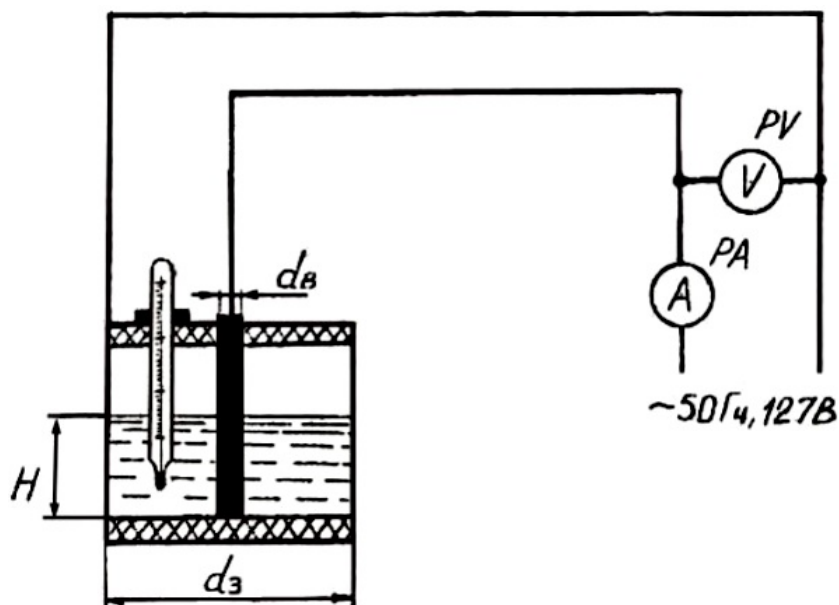


Рис 3.1. Схема установки для визначення питомого опору води

При цьому слід продовжувати запис значень напруги і струму через кожні дві хвилини аж до практично постійного значення останнього. Після

закінчення досліду необхідно виміряти висоту стовпа води  $H$  для визначення питомого опору в режимі кипіння. Експериментальне значення питомого опору  $\rho_e$ , Ом см, розраховують за формулою:

$$\rho_e = \frac{2 \cdot \pi \cdot H \cdot U}{2,3 \cdot I \cdot \log \frac{d_3}{d_6}} \quad (1.8)$$

де  $H$  – висота стовпа води, см;

$U$  – напруга між електродами, В;

$I$  – сила струму, який протікає через воду, А;

$d_3$  і  $d_6$  – діаметри зовнішнього і внутрішнього електродів, см.

Підставляючи в рівняння (1.8) значення напруги і струму при різних температурах води, вираховують питомий опір і будують залежність  $\rho_e = f(\theta)$ . Для точки кипіння води у формулу необхідно підставити значення  $H_k$ , виміряне після закінчення досліду.

Розрахункові значення питомого опору  $\rho_p = f(\theta)$  визначають за емпіричною формулою (1.3).

Дані досліду і результати розрахунків записують у табл.1.1.

### 3.1. Результати розрахунків

$H =$  ,       $H_k =$  ,       $d_3 =$  ,       $d_6 =$  .

$\theta, ^\circ\text{C}$	$I, \text{A}$	$U, \text{B}$	$\rho_e, \text{Ом}\cdot\text{см}$	$\rho_p, \text{Ом}\cdot\text{см}$
--------------------------	---------------	---------------	-----------------------------------	-----------------------------------

За результатами досліду і розрахунку в одній системі координат будують криві  $\rho_e = f(\theta)$  і  $\rho_p = \varphi(\theta)$ .

Коефіцієнти збільшення питомого опору води при кипінні визначають:

а) за дослідними даними:

$$\beta = \frac{\rho_{kun}}{\rho_{min}} \quad (1.9)$$

б) за емпіричною формулою:

$$\beta = 1 + 27,4 \cdot \left( \frac{\rho_{kun}}{d_6 \cdot H \cdot Z_n \cdot \gamma_n} \right) \quad (1.10)$$

де  $P_{kun} = U \cdot I_{kun}$  – потужність електродної системи при кипінні, Вт;

$Z_\theta$  – питома теплота пароутворення, Дж/кг, (для води  $Z = 2,26 \cdot 10^6$  Дж/кг);

$\gamma_n$  – густина пари при заданому тиску (в лабораторній установці ( $\gamma_n=0,634$  кг/м<sup>3</sup>)).

Розрахунок параметрів для доведення води за питомим опором виконується за формулою (1.5) і варіантом з табл.1.2, вказаним викладачем.

### 1.2. Варіанти завдань

Варіант	1	2	3	4	5	6	7	8	9	10	11	12
$\rho_{сум}$ , Ом·м	10	20	30	40	50	60	50	15	25	35	45	65
$m_1$ , л	140	100	300	650	420	280	850	120	260	260	910	590
$\rho_1$ , Ом·м	5	30	25	45	10	70	20	20	40	40	30	40
$\rho_2$ , Ом·м	20	10	40	5	80	1	60	5	30	30	60	80

Розрахунок основних конструктивних і електричних параметрів електродного водонагрівача виконується для трифазної установки з плоскопаралельними електродами. Об'єм води, яка нагрівається,  $V=10$  л. Питомі електричні опори води  $\rho_{20}$  і  $\rho_{кін}$  беруться з експериментальних даних, інші параметри з табл. 1.3 згідно із вказаним викладачем варіантом.

### 1.3. Варіанти завдань

Варіант	1	2	3	4	5	6	7	8	9	10	11	12
$U$ , В	380	220	380	220	380	220	380	220	380	220	380	220
$t$ , год	0.1	0.2	0.3	0.4	0.5	0.6	0.7	0.8	0.9	1.0	1.1	1.2
$\theta_{п}$ , °С	20	10	5	10	15	20	5	10	15	20	10	20
$\theta_{к}$ , °С	40	35	30	60	50	65	20	45	70	90	75	85

Мінімальна відстань  $a_{min}$ , см, між електродами визначається за виразом:

$$a_{min} = \frac{U}{E_{дон}} \quad (1.11)$$

де  $E_{дон}$  – допустима напруженість поля, В/см, див. (3.6).

Мінімальна площа електродів, см<sup>2</sup>, на одну фазу:

$$S_e = 107 \frac{V \cdot P_{20} \cdot \alpha}{U^2 \cdot m \cdot t \cdot \eta} \log \frac{20 + \theta_k}{20 + \theta_n} \quad (1.12)$$

де  $V$  – об'єм води, що нагрівається, л;

$U$  – напруга між електродами, В;



$m$  – кількість фаз установки,

$t$  – час нагрівання води, год;

$\eta$  – ККД водонагрівача ( $\eta=0,92\dots0,97$ );

$\theta_n$  і  $\theta_k$  – початкова і кінцева температури води, °С.

Середня, початкова і кінцева потужності, кВт, водонагрівача;

$$P_{сер} = \frac{v \cdot c \cdot (\theta_k - \theta_n)}{3600 \cdot t \cdot \eta} \quad (1.13)$$

де  $C$  – теплоємність води,  $C=4,19$  кДж/(л·°С);

$$P_n = \frac{U^2 \cdot S_e \cdot m}{40 \cdot \rho_{20} \cdot \alpha \cdot \eta} \cdot (20 + \theta_n) \cdot 10^{-3} \quad (1.14)$$

$$P_k = \frac{U^2 \cdot S_e \cdot m}{40 \cdot \rho_{20} \cdot \alpha \cdot \eta} \cdot (20 + \theta_k) \cdot 10^{-3} \quad (1.15)$$

Після виконання розрахунку перевіряють, чи не перевищує густина струму в кінці нагрівання води допустиме значення:

$$I_{kin} = \frac{P_k}{3 \cdot U \cdot S} \leq j_{гон} = 0,5 \text{ А/см}^2 \quad (1.16)$$

Якщо ця умова не виконується, то збільшують відстань між електродами, а отже і площу електродів, і виконують повторний розрахунок потужності.

## Зміст звіту

1. Мета і програма роботи.
2. Ескіз установки для визначення питомого опору води.
3. Перелік обладнання і вимірювальних приладів.
4. Таблиця експериментальних і розрахункових даних .
5. Графіки залежностей  $\rho_e = f(\theta)$  і  $\rho_p = \varphi(\theta)$ .
6. Обчислення параметрів  $\beta$  ,  $m_2$ ,  $a_{min}$ ,  $S_{min}$ ,  $P_{сер}$ ,  $P_n$ ,  $P_k$ ,  $I_{kin}$ .
7. Висновки.

## Контрольні запитання

1. Що обумовлює електропровідність природної води?
2. Від чого залежить електропровідність води?
3. Чим пояснюється зниження питомого опору води при підвищенні її температури?

4. Чому відбувається підвищення питомого опору води при кипінні?
5. До чого призводить використання води з більшим або меншим питомим опором порівняно з паспортним значенням для електродної установки?
6. Що таке доведення котлової води і як воно здійснюється?
7. Основні завдання теплового та електричного розрахунку електродних водонагрівачів.
8. Назвіть граничні режимні параметри, які накладають обмеження на конструктивні параметри електродних систем.
9. Які наслідки може викликати перевищення густини струму на електродах та напруженості електричного поля між електродами?
10. Особливості розрахунку електродних систем з циліндричними електродами.

## *Самостійна робота №2*

### *Вивчення електрофільтра електросепаратора*

#### **2.1. Мета роботи:**

Вивчення принципу роботи, будови та класифікацію електронно-іонних установок

#### **2.2. Програма роботи**

1. Вивчити і законспектувати принцип роботи і будову електронно-іонних установок
2. Ознайомитись з класифікацією електронно-іонних установок
3. Проаналізувати отримані знання.

Електронно-іонними (електростатичними) установками називаються такі електротехнологічні установки, в яких використовується дія електростатичного поля високої напруженості на речовину, яка знаходиться у твердому, рідинному або газоподібному стані, з метою зміни її фізичних та/або хімічних властивостей, що досягається в основному за рахунок цілеспрямованого розподілу її складових частин.

#### **Основи теорії електронно-іонних технологій**

Робота електронно-іонних технологічних установок базується на використанні таких явищ, як:

4. електрофорез - рух частинок, що знаходяться в завислому стані в рідинному або газовому середовищі, під дією електростатичного поля;
5. електросенація (електростатичне збагачення) - відокремлення від суміші необхідних компонентів у результаті дії силі,ного електростатичного поля на електрично заряджену дисперговану суміш;
6. електроосмос - рух рідини через капіляри і пористі діафрагми під дією електростатичного поля.

Під час проходження всіх цих явищ під дією електростатичного поля відбувається переміщення не окремих іонів, а мікрочастинок речовини, які становляться із порівняно великої кількості молекул.

Для пояснення процесів, що відбуваються в електронно- іонній установці,

розглянемо рис. 2.1, на якому зображені два коаксіальні електроди - коронувальний 1 і осаджувальний 2. Діаметр  $d$  коронувального електрода значно менший від діаметра  $D$  осаджувального електрода. Після підключення електродів до джерела живлення постійним струмом у середовищі (наприклад, повітрі) між електродами виникає різко неоднорідне електростатичне поле.

Під дією електростатичного поля буде відбуватися напрямлене переміщення заряджених частин, які знаходяться в повітряному середовищі між електродами, і пройдётиме струм по замкненому електричному колу. Сила струму буде залежати від кількості заряджених частин у повітряному середовищі і від величини напруги, що прикладена до електродів. Зі збільшенням напруги збільшується сила струму. Оскільки повітря є діелектриком, то при малих значеннях напруги сила струму буде малою. Але при певному збільшенні напруги між електродами виникає коронний розряд - неповний електричний пробій газового середовища між електродами. Початкову напруженість  $E_0$ , В/м, електричного поля біля коронувального електрода, при якій виникає регулярний коронний розряд у середовищі повітря, визначають за формулою:

$$E_a = 30,3 \left( 1 + \frac{0,298}{\sqrt{p_0 r}} \right) \quad (2.1)$$

де  $r$  - радіус коронувального електрода, м;

$p_0 = 3,8$  - питома густина повітря, Па/К,

Оскільки електричне поле в міжелектродному проміжку різко неоднорідне, то виникають дві різні зони. Зона навколо коронувального електрода заповнена позитивно і негативно зарядженими іонами та електронами. Друга зона охоплює простір між короною та осаджувальним електродом. Вона заповнена переважно негативно зарядженими іонами - основними носіями зарядів при коронному розряді, і частково - негативно зарядженими електронами.

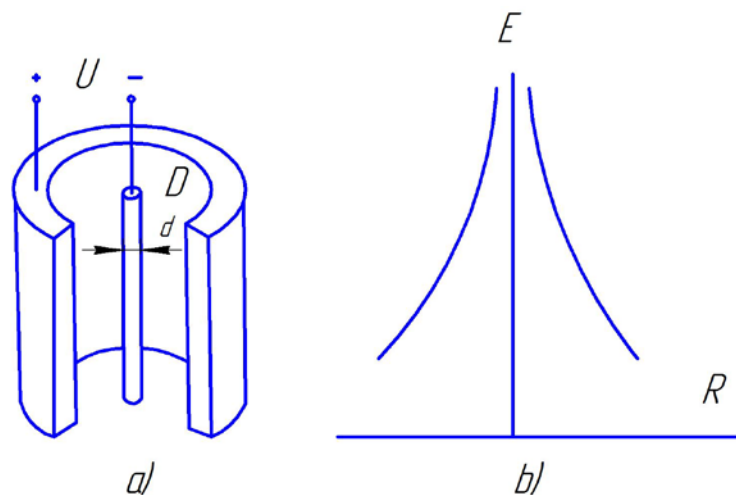


Рис. 2.1 До пояснення принципу дії електронно-іонної установки: а) структурна схема; б) графік розподілу напруженості електричного поля; 1 - каронувальний електрод; 2 - осад жувальний електрод; 3 - частинка твердого тіло

Якщо в газовому проміжку між електродами в другій зоні помістити частинку 3 (наприклад, частинку твердого тіла), що, знаходиться в завислому стані, то на неї діятиме електростатичне поле. Ця дія буде проявлятися в тому, що на твердій частинці накопичуватимуться негативні електричні заряди за рахунок осідання на ній іонів та електронів.

Негативно заряджена частинка під дією поля спрямовується до саджувального електрода, що має позитивний потенціал. Величина граничного заряду  $Q_{гр}$ , Кл, частинки, при якому подальше накопичення електричного заряду закінчується, визначається за формулою.

$$Q_{гр} = 4\pi\epsilon_0 \left(1 + 2\frac{\epsilon-1}{\epsilon+2}\right) E_x a^2 \quad (2.2)$$

де  $\epsilon_0$  - діелектрична проникність вакууму ( $\epsilon_0=8,85 \cdot 10^{-12}$  Ф/м);

$\epsilon$  - відносна діелектрична проникність газового середовища, /м;

$E_x$  - напруженість електричного поля в точці "x" розміщення твердої частинки, В/м;

$a$  - радіус твердої частинки, м.

На тверду частинку будуть діяти сили, головними із яких є:

7. Сила  $F_k$ , Н, що зумовлена взаємодією електростатичного поля між

електродами і зарядом частинки. Величина сили з урахування (2.2) визначається за формулою

$$F_k = 4\pi\varepsilon_0 \left(1 + 2\frac{\varepsilon-1}{\varepsilon-2}\right) E_x E_k a^2 \quad (2.3)$$

де  $E_k$  - напруженість електричного поля біля коронуючого електрода, В/м.

8. Сила  $F_k$ , Н, що зумовлена нерівномірністю напруженості електростатичного поля між електродами. Величина сили визначається за формулою

$$F_k = 4\pi\varepsilon_0 a^2 \left(1 + 2\frac{\varepsilon-1}{\varepsilon+2}\right) grad E^2 \quad (2.4)$$

9. Сила  $F_k$ , Н, тяжіння. Величина сили визначається за формулою

$$F_T = mg \quad (2.5)$$

де  $m$  - маса частки, кг;

$g$  - прискорення вільного падіння, м/с<sup>2</sup>.

10. Сила  $F_0$ , Н, опору газового середовища переміщенню частинки. Для частинок, що мають кулясту форму, величина сили визначається за формулою Стокса

$$F_0 = 6\pi\eta a v \quad (2.6)$$

де  $\eta$  — коефіцієнт динамічної в'язкості середовища, Нс/м<sup>2</sup>;  $a$  - радіус частинки, м;  $v$  - швидкість переміщення частинки, м/с.

Сумарна дія вищеперелічених та деяких інших сил зумовлює рух частинки, траєкторія якого може бути описана векторним рівнянням

$$m \frac{d\vec{v}}{dt} = \sum_1^n \vec{F} \quad (2.7)$$

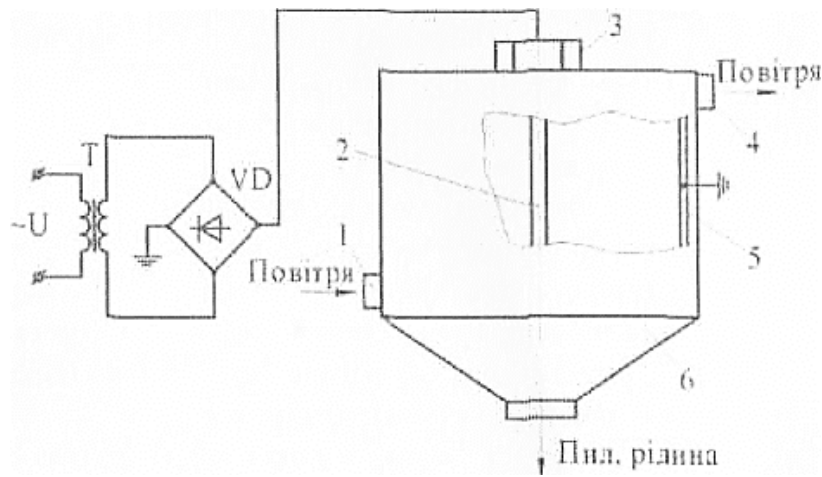
де  $\frac{d\vec{v}}{dt}$  - прискорення частинки;  $\sum_1^n \vec{F}$  векторна сума всіх сил, що діють на частинку. При певному підборі параметрів електродів та напруги, що до них підводиться, можливе створення таких умов, що частинки будуть рухатися до осаджувального електрода й осідати на його поверхні, проникати в його поверхневий шар, проходити крізь його капіляри або спеціально створені отвори тощо.

## Електронно-іонні установки газоочищення (електрофільтри)

Електронно-іонними установками газоочищення, або електрофільтрами, називають високовольтні електротехнологічні установки, в яких використовується коронний розряд для зарядження завислих у газовому середовищі частинок, що знаходяться в твердому або рідинному стані, та їх уловлювання в електростатичному полі. Ці установки знайшли широке використання в чорній та кольоровій металургії, енергетиці, хімічній та гірничорудній промисловості, промисловості будівельних матеріалів та інших і призначені для високоефективного очищення технологічних газів та аспіраційного повітря від твердих і туманоподібних забруднень (пилу, туману), що виділяються під час проходження різних технологічних процесів (сушінні, випалі, агломерації, спалюванні тощо).

Принцип дії електрофільтра (рис. 2.2) полягає в такому. Живлення установки відбувається від мережі змінного синусоїдального струму. Трансформатор Т здійснює підвищення напруги, а високовольтний випрямляч VD перетворює її в постійну. Коронувальний електрод 2 з'єднаний з негативним, а осаджувальний електрод 5-з позитивним полюсом високовольтного випрямляча. Через вхідний патрубок 1 всередину осаджувального електрода 5 подається забруднене повітря. При достатній різниці потенціалів між осаджувальним і коронувальним електродами (50-150 кВ) виникає різко неоднорідне електростатичне поле зі стійким коронним розрядом. Більшість частинок бруду, що є в повітрі, в електростатичному полі набувають негативного заряду і направляються до внутрішніх стінок осаджувального електрода й осідають на ньому. Окремі частинки бруду набувають позитивного заряду й осідають на коронувальному електроді. Очищене повітря виходить через вихідний патрубок 4.

Залежно від виду частинок, які осідають на поверхні осаджувального електрода, і способу їх видалення електрофільтри класифікують на сухі та мокрі. В сухих електрофільтрах струшування частинок пилу з електродів відбувається за допомогою механізмів струшування, як правило, ударно-молоткового типу.



*Рис. 2.2 - Схема електрофільтра. 1,4 - вхідний та вивідний патрубки; 2,5 – коронувальний та осаджувальний електроди; 3- високовольтний ввід; 6 – бункер*

Пил опадає в бункер 6 і видаляється. В мокрих електрофільтрах осадження з поверхні електрода змивається з допомогою рідини або стікає самопливом. Залежно від напрямку руху газу електролітичні фільтри класифікують на вертикальні та горизонтальні.

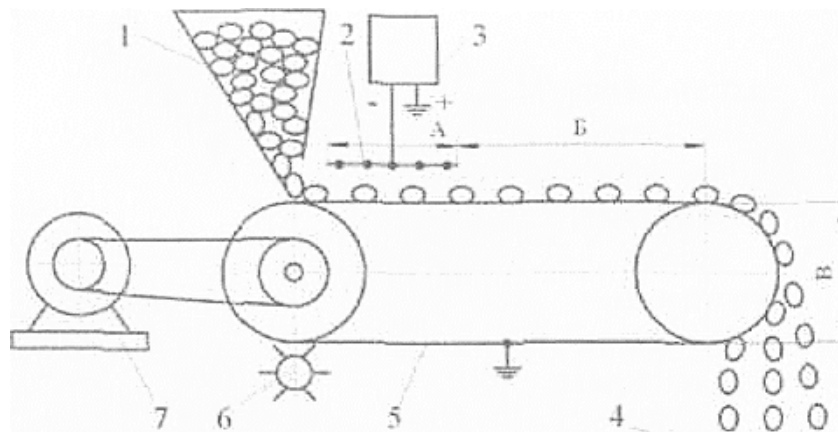
До переваг електрофільтрів належать: високий ступінь очищення газів - до 99,95%; широкий діапазон продуктивності - від сотень до мільйонів м<sup>3</sup>/год; можливість уловлювати тверді та рідинні частинки розміром від 0,01 мкм (віруси, табачний дим тощо) до десятків мкм; низький гідравлічний опір, що становить близько 2 кПа.

### **Електронно-іонні установки електросепарації сипких сумішей**

Електросепарацією сипких сумішей називається процес розділення сипких дрібнозернистих або здрібнених матеріалів (зерен рослин, гірських порід, промислових відходів тощо) в електричному полі сепаратора. На рис. 9.3 наведена схема коронного електросепаратора конвеєрного типу. Від електродвигуна 7 стрічка транспортера 5 приводиться в рух. Із бункера 1 матеріал, що підлягає електросепарації, розсипається тонким шаром на транспортерній стрічці. Під час руху кожна частинка матеріалу потрапляє в зону А - зону зарядження в електричному полі між коронувальним електродом 2 і транспортерною стрічкою 5, яка виконує функцію осаджувального електрода. Принцип роботи електросепаратора базується на тому, що окремі



частинки матеріалу в електростатичному полі отримують різні заряди залежно від їх розмірів, електричних властивостей, хімічного складу, густини тощо. Від величини заряду кожної окремо взятої частинки залежить величина сили її притягання до транспортерної стрічки в зоні розрядження. В зоні розділення на кожну із частинок, окрім сили притягання, будуть діяти ще дві сили - відцентрова і тяжіння.

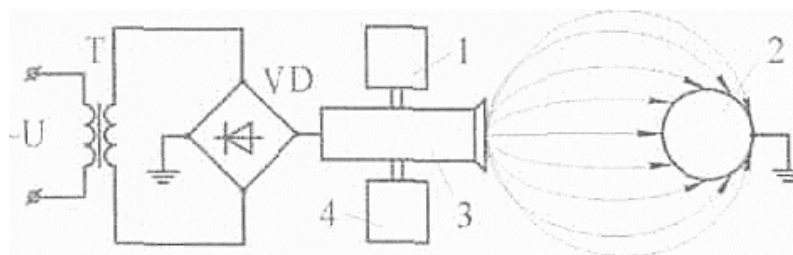


*Рис. 2.3* Схема коронного електросепаратора конвеєрного типу: 1 завантажувальний бункер; 2 коронувальний електрод; 3 джерело високої напруги; 4 класифікатор; 5 транспортерна стрічка; 6 щітка; 7 електродвигун; А зона зарядження; Б зона розрядження; В зона розділення

Під дією результуючої сили окремі частинки відриваються в різних місцях нижньої частини зони розділення, що дозволяє розділити суміш на окремі фракції з певними однорідними показниками і зібрати їх в окремих секціях класифікатора 4. Для очищення транспортерної стрічки від залишків частинок, що прилипли до стрічки, передбачена щітка 6.

**Електронно-іонні установки для електрофарбування** базується на використанні електростатичних сил для роздрібнення, перемішування, перенесення та осадження частин лакофарбового матеріалу на поверхню виробу, що підлягає фарбуванню. Живлення установки здійснюється від джерела змінного синусоїдального струму через підвищувальний трансформатор Т і високовольтний випрямляч VD. Процес фарбування з використанням таких установок відбувається таким чином. Із резервуара 1 (рис. 9.4) лакофарбовий матеріал надходить у фарборозпилювач 3 і роздрібнюється

там завдяки енергії стисненого повітря, що надходить від компресора 4, дії відцентрових сил і сил електричного поля. Електричне поле високої напруги (60- 140 кВ) створюється між заземленим виробом (осаджувальний електрод) і фарборозпилювачем (коронувальний електрод).



*Рисунок 2.4* Схема електронно-іонної установки для електрофарбування:  
*1* резервуар з фарбою; *2* виріб для фарбування; *3* - фарборозпилювач; *4* –  
компресор

Заряджені роздріблені частинки лакофарбового матеріалу виштовхуються із камери фарборозпилювача і переміщуються в напрямку силових ліній електростатичного поля до виробу 2 і рівномірно осідають по всій його поверхні. Створення фарбувального факела, форма якого зумовлена формою ліній електростатичного поля, дозволяє здійснювати фарбування не лише фронтальних, по відношенню до фарборозпилювача, але й інших поверхонь виробу.

До переваг установок електронно-іонного фарбування належать: значно менші втрати лакофарбових матеріалів, які для більшості установок становлять лише 5-10 %; висока якість лакофарбового покриття; можливість з однієї позиції фарборозпилювача фарбувати вироби з усіх боків без втрат лакофарбових матеріалів; значно покращуються санітарно-гігієнічні умови праці обслуговуючого персоналу, оскільки процес фарбування не супроводжується «туманостворенням».

До недоліків установок електронно-іонного фарбування належать: неможливість або висока складність повного пофарбування поверхні виробів та конструкцій, які мають глибокі впадини і складні з'єднання, а також внутрішніх поверхонь; порівняно високі вимоги до лакофарбових матеріалів; порівняно висока ціна таких установок; високі вимоги до кваліфікації обслуговуючого персоналу, пов'язані в першу чергу з тим, що в установці

використовується висока напруга.

### **Контрольні запитання та завдання**

1. Які електротехнологічні установки називають електронно-іонними, в чому полягає принцип їх дії?
- 2) Наведіть характеристику основних сил, що діють на тверду частинку в електростатичному полі електронно-іонної установки.
- 3) В чому полягає принцип дії електрофільтрів?
- 4) Як відбувається електросепарація сипких сумішей в електронно-іонних установках?
- 5) Які переваги та недоліки електронно-іонних установок для електрофарбування.

## Самостійна робота №3

### Дослідження установки індукційного нагрівання

#### 3.1 Мета роботи:

Вивчення принципу роботи, будови та класифікацію індукційних установок

#### 3.2 Програма роботи

1. Вивчити і законспектувати принцип роботи і будову індукційних установок

2. Ознайомитись з класифікацією індукційних установок

3. Проаналізувати отримані знання.

Характерною загальною ознакою як для установок індукційного, так і діелектричного нагрівання є те, що в них електрична енергія перетворюється в теплову безпосередньо в тілі нагрівання. Відмінність таких установок полягає в принципі їх дії. Принцип дії установок індукційного нагрівання базується на поглинанні електромагнітної енергії металевим тілом нагрівання, яке знаходиться в змінному електромагнітному полі індуктора, і перетворенні її в теплову енергію. Принцип дії установок діелектричного нагрівання базується на перетворенні електричної енергії в теплову в тілі нагрівання, що виготовлене із діелектрика або напівпровідникового матеріалу і знаходиться в змінному електричному полі конденсатора.

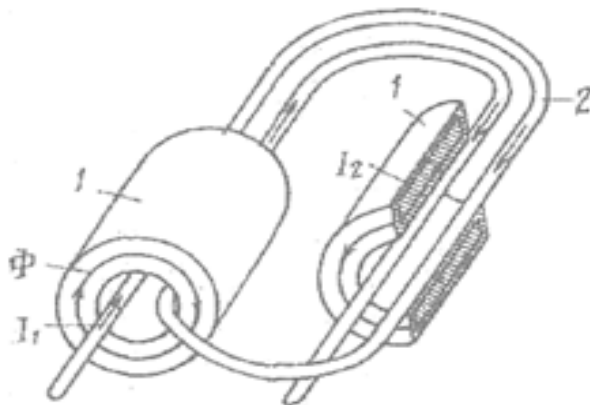


Рис.3.1. Багатовитковий індуктор у феромагнітній трубі: 1 - стальна труба; 2 - індуктор (провід).

#### Основи теорії індукційного нагрівання

Як зазначалося вище, в установках індукційного нагрівання струмопровідне тіло нагрівання (металева заготовка або деталь, рідина тощо) знаходиться у

змінному електромагнітному полі. Джерелом змінного електромагнітного поля є індуктор, який у більшості випадків виготовляється у вигляді багатовиткової циліндричної котушки із суцільного або трубчатого мідного дроту.

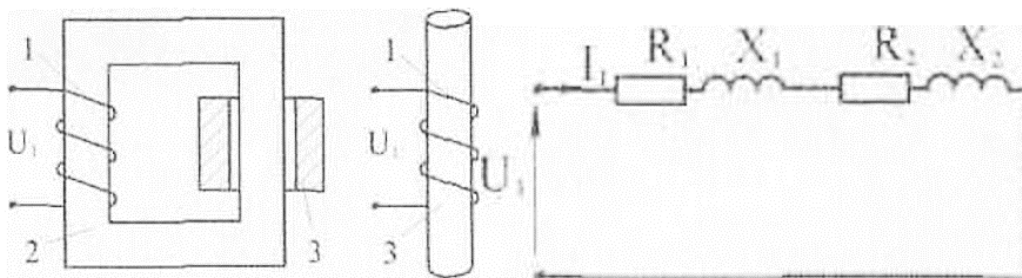


Рис. 3.2 – Схеми індукційної установки а) з осердям, б) без осердя, в) електрична схема заміщення осердя

В установках з осердям (рис. 3.2. а) індуктор 1 розміщується на одному із стрижнів магнітопро відного осердя 2 і живиться від джерела змінного струму. На другому стрижні розміщується тіло нагрівання 3. В установках без осердя (рис. 3.2.б) тіло нагрівання 3 охоплюється витками індуктора 1. І в першому, і в другому випадках установку індукційного нагрівання можна розглядати як спеціальний понижувальний трансформатор, функції первинної обмотки якого виконує обмотка індуктора, а функції вторинної обмотки та її електричного кола навантаження - струмопровідне тіло нагрівання. За аналогією з трансформатором установка індукційного нагрівання може бути зображена схемою заміщення, наведеною на рис. 3.2.

Робота установки індукційного нагрівання базується на використанні закону електромагнітної індукції Фарадея- Максвелла і закону Джоуля-Ленца. Індуктор створює змінне електромагнітне поле, в якому знаходиться тіло нагрівання. Згідно із законом електромагнітної індукції в струмопровідному тілі нагрівання індукується ЕРС  $E_2$ , В, величина якої визначається за формулою:

$$F_2 = 4,44\Phi_m w_2 f \cdot 10^{-8} \quad (3.1)$$

де  $\Phi_T$  - максимальне значення магнітного потоку, який створює індуктор, Вб;

$W_2$  - кількість послідовно з'єднаних витків, які створюють контур тіла

нагрівання (як правило,  $w_2 = 1$ );

$f$  - частота струму джерела живлення індуктора, Гц.

Під дією ЕРС  $E_2$  в тілі нагрівання проходять вихрові струми (струми Фуко)  $I_2$ , А, що визначаються за формулою

$$I_2 = E_2 \sqrt{R_2^2 + X_2^2} \quad (3.2)$$

де  $X_2$  - реактивний опір тіла нагрівання, Ом;

$R_2$  - активний опір, Ом, тіла нагрівання, що визначається за формулою

$$R_2 = \frac{\rho_t l}{S} \quad (3.3)$$

де  $l$  - довжина середнього шляху проходження вихрових струмів у тілі нагрівання, м;

$S$  - площа поперечного перерізу тіла нагрівання,  $m^2$ ;  $\rho_t$  - питомий опір матеріалу тіла нагрівання при температурі  $T$ , Ом-м.

Питомий опір  $\rho_m$ , Ом-м, тіла нагрівання залежить від його температури  $T$  і визначається за формулою

$$\rho_m = \rho_2 [1 \pm \alpha(T - 20)] \quad (3.4)$$

де  $\rho_2$  - питомий опір матеріалу тіла нагрівання при температурі  $20^\circ C$ , Ом-м. Згідно із законом Джоуля-Ленца в струмопровідному тілі нагрівання під час проходження по ньому струму буде виділятися тепло. Потужність  $P_T$ , Вт, що передається тілу нагрівання, визначається за формулою

$$P_T = I_2^2 R_2 = I_1^2 R_2 \quad (3.5)$$

де  $I_1$  - сила струму в обмотці індуктора, А;

$R_2$  - активний опір, Ом, тіла нагрівання, що приведений до параметрів обмотки індуктора і визначається (за умови, що  $w_2 = 1$ ) за формулою

$$R_2 = R_1 w_1^2 \quad (3.6)$$

де  $w_1$  - кількість витків обмотки індуктора.

Отже, теплова енергія, що виділяється в тілі нагрівання, пропорційна квадрату сили струму в індукторі і залежить від багатьох факторів, головними серед яких є:

електричний опір матеріалу тіла нагрівання, його магнітна проникність, частота струму, геометричні розміри тіла нагрівання та індуктора тощо.

Збільшення кількості тепла, що виділяється в тілі нагрівання при індукційному нагріванні, на практиці в основному досягається двома способами. При першому способі намагаються максимально зменшити опір магнітному потоку на тих ділянках, де він не проходить по тілу нагрівання. Цього досягають завдяки використанню металевого магнітопровода (осердя). При другому способі збільшується частота струму, для чого живлення індуктора здійснюється від високочастотного джерела живлення.

Глибина проникнення магнітного потоку (вихрового струму) в метал, а отже і товщина  $h$ , м, шару нагрівання приблизно визначається за формулою Штейнметца

$$h = 503 \sqrt{\frac{\rho_m}{\mu f}} \quad (3.7)$$

де  $\rho_m$  — відносна магнітна проникність матеріалу тіла нагрівання.

Згідно із (3.7) при високих частотах струму (до 1 000 Гц і вище) можна отримати тонкий нагрітий шар, наприклад, для поверхневої термічної обробки виробу. При низьких частотах (наприклад, 50 Гц) можна забезпечити наскрізне нагрівання виробу.

Показником ефективності роботи установок індукційного нагрівання є електричний ККД  $\eta_E$ , що визначається за формулою

$$\eta_K = \frac{P_T}{P_1 + P_T} \quad (3.8)$$

де  $P_1$  - втрати потужності, Вт, в індукторі, що визначаються за формулою

$$P_1 = I_1^2 R_1 \quad (3.9)$$

де  $R_1$  - активний опір індуктора, Ом.

З урахуванням (8.5) і (8.9) кінцева формула для визначення електричного ККД буде мати вигляд

$$\eta_E = \frac{R_2}{R_1 + R_2} \quad (3.10)$$

До головних енергетичних показників індукційних установок також належить коефіцієнт потужності, що визначається за формулою

$$\cos\varphi = \frac{R_c}{Z_c} \quad (3.11)$$

$R_c$  - сумарний активний опір, Ом, індукційної установки згідно зі схемою заміщення

$Z_c$  - сумарний повний опір, Ом, індукційної установки згідно зі схемою заміщення

### **Галузі використання та класифікація установок індукційного нагрівання**

Установки індукційного нагрівання набули широкого використання під час проведення різних технологічних процесів і операцій: плавлення чорних і кольорових металів, отримання напівпровідників, термічна обробка, крапельна та зонна переплавка, вирощування монокристалів, зварювання, нагрівання заготовок перед пластичною деформацією (штампування, пресування, кування, вальцювання), лютування тощо.

**Установки індукційного нагрівання класифікують за такими ознаками: за частотою струму:**

установки промислової частоти 50 Гц, живлення яких відбувається або ж безпосередньо від мережі 220/380, 380/660 В, або ж через спеціальний понижувальний трансформатор. Прикладом таких установок можуть бути: установки наскрізного нагрівання великих заготовок, індукційні плавильні каналні печі, великі тигельні печі тощо; установки середньої частоти, живлення яких відбувається від електромашинних або тиристорних перетворювачів у діапазоні робочих частот 500- 10 000 Гц. Прикладом таких установок можуть бути: індукційні нагрівальні печі, гартівні установки, тигельні печі тощо); високочастотні установки, живлення яких відбувається від лампових генераторів з робочою частотою понад 10 кГц. Прикладом таких установок можуть бути: установки для поверхневого нагрівання під термообробку при малій глибині загартування, установки для нагрівання іонізованих газів для отримання низькотемпературної плазми тощо, за призначенням: плавильні печі, в яких здійснюється плавлення чорних та кольорових металів, вирощування кристалів, зонна та крапельна переплавка тощо; нагрівальні установки, в яких здійснюється нагрівання металевих заготовок та виробів під механічну або термічну обробку, нагрівання



матеріалів, заготовок та виробів із струмонепровідних матеріалів, зварювання, лютування тощо; **за тривалістю роботи:** безперервної, напівперервної та періодичної дії; за конструктивним виконанням:

плавильні печі: каналні, тигельні та спеціальні; нагрівальні установки: садочні, методичні шагові та методичні послідовні.

### **Індукційні нагрівальні установки**

Індукційні нагрівальні установки призначені для нагрівання матеріалів та виробів до температури, нижчої за температуру плавлення матеріалу, з метою подальшої їх обробки (термічної, механічної) або дотримання протягом певного часу необхідного температурного режиму для забезпечення умов проходження відповідних фізико-хімічних процесів.

### **Класифікація індукційних нагрівальних установок, їх переваги та недоліки**

Залежно від режиму роботи індукційні нагрівальні установки класифікують на установки періодичної та безперервної дії. В установках періодичної дії одночасно відбувається нагрівання лише одного тіла нагрівання всього або його окремої частини. Як правило, при нагріванні в таких установках тіло нагрівання та індуктор залишаються нерухомими. В установках безперервної дії відбувається переміщення тіл або тіла нагрівання в поздовжньому або поперечному електромагнітному полі індуктопа і їх нагрівання.

До переваг установок індукційного нагрівання належать: висока продуктивність, яка пов'язана з високою швидкістю нагрівання; можливість нагрівання як всього тіла нагрівання, так і його окремих частин; можливість нагрівання на необхідну глибину, величину якої порівняно просто можна змінювати: значно менший угар металу, а відповідно і зменшення браку, пов'язаного із заштампуванням окалини;

можливість забезпечення поточного процесу упровадженням механізації та автоматизації;

компактність та можливість виготовлення рознімної конструкції індуктора, з чим пов'язані мала необхідна виробнича площа та швидкий його монтаж/демонтаж; забезпечення високої гігієнічності процесу (мале

забруднення навколишнього середовища, малі втрати тепла).

До недоліків установок індукційного нагрівання відносять: для нагрівання деталей з діаметром менше 100 мм уже необхідне використання середніх частот;

порівняно низький коефіцієнт потужності, що зумовлює використання засобів для компенсації реактивної енергії.

До найбільш поширених процесів і операцій, що виконуються з використанням індукційних нагрівальних установок, належать:

**Індукційне нагрівання перед пластичною деформацією.** При цьому, як правило, використовують наскрізне нагрівання заготовки. Пластичну деформацію нагрітої заготовки здійснюють куванням, штампуванням, вальцюванням, пресуванням, згинанням тощо. На рис. 8.7 наведена схема пристрою для згинання труб з використанням індукційного нагрівання. З допомогою каретки 2 і напрямних вальців 3 металевій трубі 1 надається переміщення в горизонтальній площині.

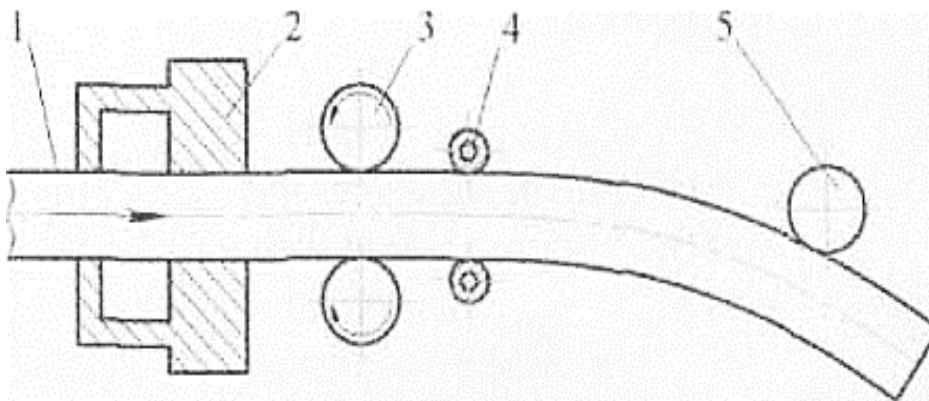


Рис. 3.3 Пристрій для згинання труб з використанням індукційного нагрівання:

1-труба; 2-каретка; 3-напрямні вальці; 4-індуктор; 5-натискні вальці.

Індуктор 4 забезпечує наскрізне нагрівання металеві труби у вузькій зоні (10-15 мм) з метою уникнення еліпсності труби під час згинання. Положення натискних вальців 5 забезпечує необхідний радіус згинання;

**Індукційне поверхневе гартування.** Процес індукційного поверхневого гартування полягає в інтенсивному нагріванні поверхневого шару деталі струмами високої або середньої частоти до певної (гартівної) температури і швидкому охолодженні у рідинному (вода, масло) або повітряному середовищі. Після такої операції поверхня деталі набуває високої міцності і здатна добре

працювати на тертя, а «сира» (м'яка) серцевина має високу опірність ударним навантаженням,

**Індукційне нагрівання перед лютуванням.** Індукційне нагрівання широко використовується в установках, призначених для лютування твердосплавних пластин до різального пруга свердел, різців, фрез, а також для лютування трубопроводів малого діаметра. Головними перевагами такого процесу в порівнянні з традиційними є можливість забезпечення швидкого локального нагрівання зони з'єднання та виконання лютування в атмосфері захисного газу;

**Індукційне зварювання.** На рис. 3.9 наведена схема установки для індукційного зварювання. Заготовка 3 безперервно переміщується в напрямку, вказаному стрілкою, в зоні дії електромагнітного поля індуктора 2 кромки заготовки нагріваються до температури плавлення металу. Для підвищення інтенсивності нагрівання та отримання необхідної конфігурації електромагнітного поля всередину заготовки під індуктором розміщують феритове осердя 1. Обтискні ролики 4 забезпечують необхідну деформацію заготовки для отримання круглої форми труби і стискання кромки. У міру охолодження відбувається створення нерознімного зварного шва 5;

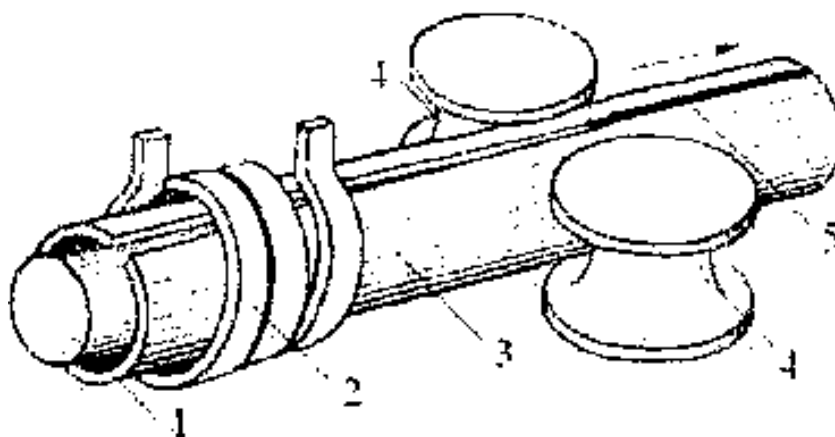


Рисунок 3.4 Схема установки індукційного зварювання: 1 осердя; 2 індуктор; 3 заготовка; 4 обтискні ролики; 5 зварювальний шов.

**Індукційне нагрівання перед з'єднанням/роз'єднанням спряжених деталей.** Такі операції широко використовуються при виготовленні підшипників, колісних пар вагонів, тягових двигунів тощо. При цьому

відбувається нагрівання однієї із спряжених деталей або її частини (колесо, колодиця, шків, півмуфта тощо) і насадження/знімання її на іншу холодну.

**Індукційне прогрівання залізобетону.** Такий спосіб прогрівання використовують для термообробки лінійно протяжних залізобетонних конструкцій (наприклад, колони, балки, труби, канали тощо), а також для замонолічування стиків каркасних конструкцій. Енергія електромагнітного поля, що створюється індуктором, перетворюється в теплову енергію в арматурі або сталевій опалубці, а потім передається бетону. Інтенсивність індукційного прогрівання не залежить від електрофізичних властивостей бетону, а визначається магнітними та електричними властивостями арматури або опалубки і напруженістю магнітного поля, що створює індуктор.

**Опис установки.** Схема установки показана на рис. 8.10. Вимірювані параметри досліджуваного нагріваються не виконуються за допомогою амперметра А, вольтметра V та ватметра Вт. Напряга живлення регулюється за допомогою автотрансформатора ЛАТР. Температуру нагріву труби вимірюють за допомогою термопари, яка розміщена безпосередньо на трубі. Е.Р.С. (Е) термопари визначають мілівольтметром, а його покази переводять в значення температури.

#### **Контрольні запитання та завдання**

1. На чому базується принцип дії установок індукційного нагрівання?
2. Де використовуються та як класифікуються установки індукційного нагрівання?
3. Наведіть класифікацію індукційних нагрівальних установок.
4. Які процеси та операції виконуються на індукційних нагрівальних установках?
5. Як визначаються основні конструктивні параметри нагрівача?
6. Що таке термопара?

## *Самостійна робота №4*

### *Електророзрядні, променеві та імпульсні (електрофізичні)*

#### *установки*

#### **4.1. Мета роботи:**

Вивчення принципу роботи, будови та класифікацію електрофізичних установок

#### **4.2. Програма роботи**

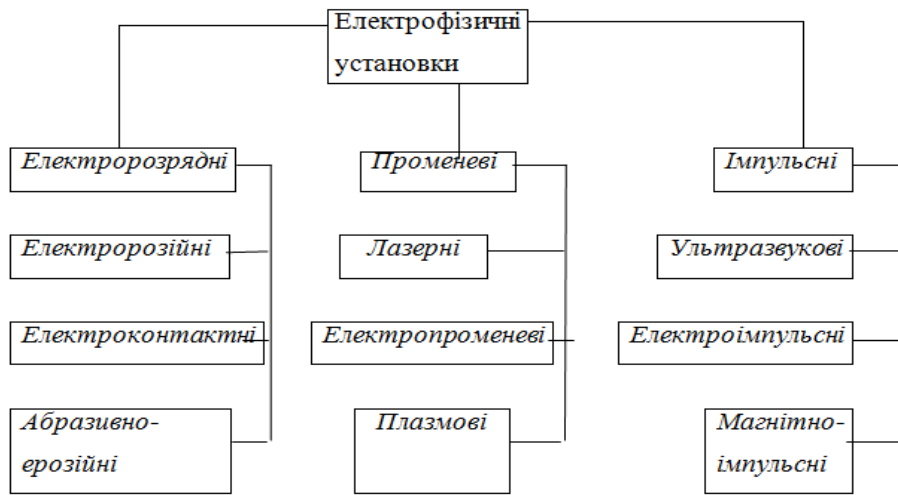
1. Вивчити і законспектувати принцип роботи і будову електрофізичних установок.

2. Ознайомитись з класифікацією електрофізичних установок

3. Проаналізувати отримані знання.

До електрофізичних установок належить велика кількість різних за принципом дії, схемним та конструктивним рішенням установок, загальним для яких є використання електричної енергії або специфічних фізичних явищ, що створюються цією енергією, з метою зміни стану поверхні, форми та розмірів виробу, впливу на хід процесів, що відбуваються в рослинах, організмі тварини або людини. Усі установки можна поділити на три групи (рис. 4.1): електророзрядні, променеві та імпульсні. Крім того, існує велика кількість комбінованих установок, робота яких базується на принципі дії двох-трьох перелічених вище груп. Електророзрядні установки характерною ознакою в роботі електророзрядних установок є наявність електричного розряду в середовищі діелектрика (газу або рідини) між електродом-інструментом і електродом-виробом. У деяких установках у процесі роботи електричний розряд відбувається між електродами, що між собою не контактують, а в деяких - при короткочасному їх контактуванні. Під час проходження електричного розряду відбувається видалення частин матеріалу виробу і його формоутворення.

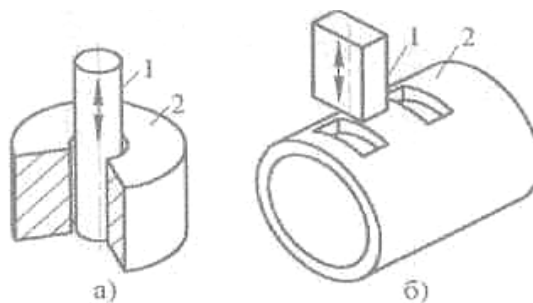
Електророзрядні установки використовують для обробки виробів із струмопровідних матеріалів, які важко обробляються звичайними методами: обробка порожнин штампів, прес-форм, ливарних форм, отримання криволінійних щілин та пазів, отворів малого діаметра та складної конфігурації, прямолінійне та контурне різання, клеймування тощо.



*Рис.4.1. Класифікація електрофізичних установок*

**Основи теорії електроерозійної обробки металу.** Електричною ерозією металу називається процес руйнування його поверхні під час електричного розряду між електродами. Керований процес електричної ерозії покладений в основу принципу дії електроерозійних установок. Явища, що відбуваються під час електричного розряду, є доволі складними і є предметом спеціальних досліджень. Нижче наведені лише основи теорії, на якій базується робота електроерозійних установок.

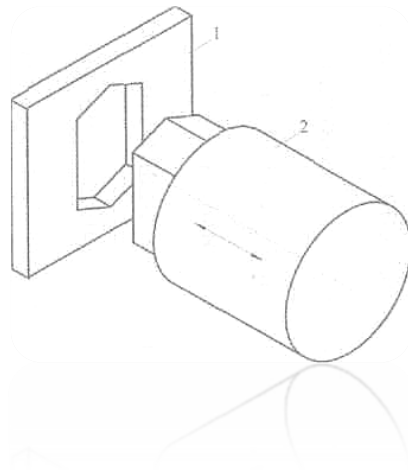
Електрична ерозія металу електрода можлива як у газовому, так і в рідинному середовищі. Більш інтенсивно вона відбувається в рідинному середовищі, оскільки таке середовище зумовлює виникнення динамічних зусиль, необхідних для видалення часток металу зруйнованої поверхні виробу із зони обробки; швидко стабілізує процес, що періодично повторюється; забезпечує краще охолодження електродів; збільшує електричну міцність міжелектродного проміжку. Тому і будемо розглядати явища, що відбуваються під час електричної ерозії металу електродів у рідинному середовищі.



*Рис. 4.2. Схеми прошивання отворів з прямою віссю на електроерозійних установках 1 - електрод-інструмент; 2 - виріб*

**Операції прошивання отворів.** Операції прошивання отворів використовують з такою метою: для прошивання наскрізних та сліпих отворів з прямою віссю (рис. 4.2 а, б). До таких операцій відносять: прошивання наскрізних отворів малого діаметра, каналів у корпусах машин і апаратів, отворів у магнітах, вузьких щілин у ливарних формах, вікон у матрицях штампів тощо, які виготовлені із матеріалів, що важко обробляються (наприклад, твердих, магнітних, жаротривких, загартованих).

**Операції прошивання зовнішніх поверхонь.** Для виробів, що мають зовнішню поверхню складної форми, наприклад, пуансони вирубних штампів, використовують метод оберненого копіювання профільованого електрода-інструмента (рис. 4.3).



*Рис. 4.3. Схема прошивання зовнішніх поверхонь на електроерозійних установках: 1 - електрод інструмент; 2 – виріб.*

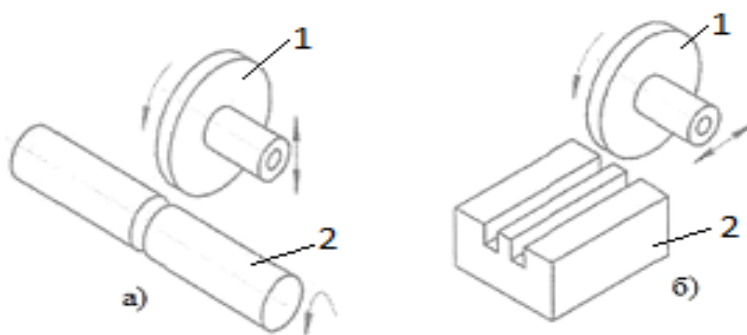
При такій обробці електрод-інструмент 1 «надівається» на заготовку, надаючи зовнішній поверхні виробу 2 форму, що є оберненим зображенням форми електродаінструмента.

**Операції електроерозійного маркування.** Процес електроерозійного маркування полягає в нанесенні на металеву поверхню виробу зображення у вигляді цифр, букв, позначень, рисунків тощо. На торцеві поверхні електродаінструмента наносять обернене зображення того, що потрібно отримати на поверхні виробу. Матеріалом для електродів при неглибокому маркуванні є мідь або латунь, а при глибокому - графітові матеріали. Час нанесення інформації на виріб значною мірою залежить від глибини

маркування. При глибині 0,1-0,3 мм час маркування становить від одиниці до десятків секунд, а при значних глибинах (1-1,5 мм) може складати одиниці або десятки хвилин.

**Електроерозійне шліфування.** Електроерозійне шліфування використовують як для плоского, так і для круглого шліфування виробів із магнітних сплавів, електротехнічних виробів, зібраних із тонких пластин тощо. Видалення металу на поверхні виробу під час такої операції відбувається під дією імпульсних розрядів між рухомим електродом-інструментом і виробом, а не в результаті механічної дії, яка має місце, наприклад, при абразивному шліфуванні.

**Операції різання та фрезерування.** Такі операції виконують для розрізання як суцільних відносно жорстких, так і нежорстких заготовок у вигляді тонкостінних трубок; для нарізання вузьких пазів у виробах із в'язкого або високоміцного матеріалу тощо (рис. 4.4). Функцію електрода-інструмента в таких електроерозійних установках, як правило, виконує диск або стрічка. Диск може бути виготовлений із листової сталі товщиною до 1 мм і зовнішнім діаметром до 1000 мм. Матеріалом для стрічки може бути латунь. Товщина латунної стрічки в основному залежить від товщини (діаметра) заготовки і дорівнює 0,1-0,3 мм. При розрізанні диском більш ефективною є робота, коли 50 обертаються у процесі роботи й інструмент, і заготовка.



*Рис. 4.4. Схема операцій розрізання та фрезерування диском електродом інструментом: 1 - електрод-інструмент; 2 – виріб.*

При розрізанні стрічкою вдається істотно зменшити ширину різі. Процес електроерозійної обробки проходить у середовищі діелектричної рідини або в повітрі.

**Променеві установки.** Робота променевих установок для



електрофізичної обробки базується на процесах розмірного видалення матеріалу заготовки плавленням і випаровуванням у зоні обробки під дією енергії променевих потоків або високоенергетичних струменів. Променеві установки залежно від способу отримання променевого потоку або високоенергетичного струменя класифікуються на електронно-променеві, плазмові та лазерні (світлопроменеві).

**Електронно-променеві установки.** Принцип дії електронно-променевих установок базується на використанні кінетичної енергії електронів, що летять з великою швидкістю у вигляді сфокусованого променя (пучка), яка перетворюється на теплову енергію при різкому гальмуванні електронів у момент їх попадання на поверхню виробу. Електронно-променева установка складається із трьох головних складових частин: електронної гармати, фокуруючої системи і робочої камери.

**Перевагами** установок для електронно-променевої обробки є: можливість порівняно легкого фокусування електронного пучка на малих площах і безінерційного його переміщення у будь-яку точку поверхні, яка обробляється; виконання багатьох операцій, наприклад, різання, без створення дефектного шару, практично без відходів і з високою продуктивністю; легке модулювання за потужністю.

**Недоліками** установок для електронно-променевої обробки є: складність і висока вартість; необхідність виконання обробки в середовищі вакууму.

**Плазмові установки для електрофізичної обробки.** Принцип дії плазмових установок базується на використанні певним чином сформованого струменя іонізованого газу - плазми. Стан речовини у вигляді плазми є четвертим станом поряд з твердим, рідинним та газоподібним. Такий стан є властивим для всіх речовин, нагрітих до високої температури. Якщо речовину в твердому стані нагрівати, то у міру її нагрівання вона переходить у рідинний, газоподібний, а потім у плазмовий стан. Для деяких речовин характерним є сублімаційний перехід з твердого в газоподібний стан, минаючи рідинний. При кожному такому переході збільшується кінетична енергія молекул та атомів речовини, що призводить до зменшення, а потім і порушення енергетичних

зв'язків між ними. У плазмовому стані відбувається порушення енергетичних зв'язків уже на рівні електронів та ядер. У такому стані речовина являє собою суміш нейтральних атомів, вільних від'ємно заряджених електронів і додатно заряджених іонів.

Зумовити перехід речовини з газоподібного у плазмовий стан можна різними способами, але на практиці найбільше поширення отримали способи, що базуються на використанні електричного розряду в газовому середовищі. Досягнення плазмового стану речовини можливе при будь-якому виді електричного розряду - тліючому, іскровому або дуговому. У плазмових установках промислового призначення найчастіше використовують дуговий електричний розряд у середовищі робочого газу (аргон, гелій, азот, їх суміші і повітря). При дуговому розряді температура плазми може сягати 5 000 - 50 000 °С, а швидкість заряджених частин - десятків і сотень метрів за секунду. В результаті дії плазмового струменя на виріб відбувається інтенсивне нагрівання його матеріалу в зоні обробки, плавлення і часткове випаровування.

Головною складовою частиною плазмових установок є плазмотрон - пристрій, у якому в результаті взаємодії електричної дуги з робочим газом створюється плазма, а потім формується плазмовий струмінь. Залежно від способу створення електричної дуги плазмотрони бувають двох видів:

**ї дугою прямої дії** (рис. 7.5а). У таких плазмотронах електрична дуга горить між електродом 5 і виробом 1. Робочий газ під тиском виходить через сопло 3, іонізується, а струмінь плазми 2 збігається зі стовпом дуги;

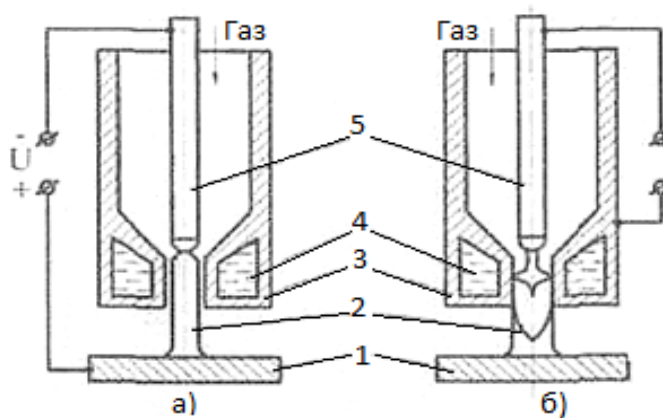
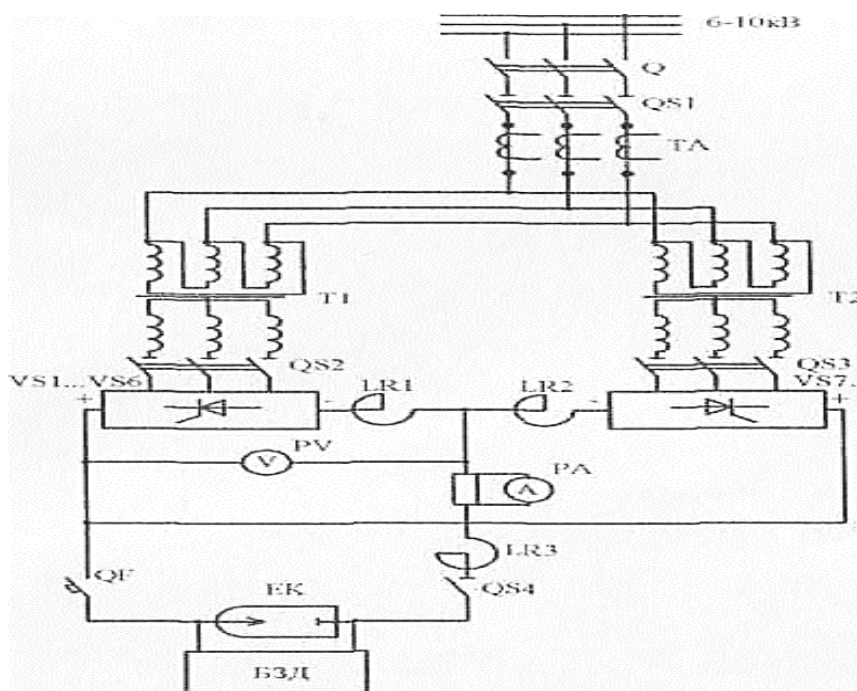


Рис. 4.5. Схеми плазмотронів: а) прямої дії; б) непрямой дії; 1-виріб; 2 - струмінь плазми; 3 - сопло; 4 - канал з охолоджує, рід.; 5 – електрод.

З дугою **непрямої дії** (рис. 4.5). У таких плазмотронах електрична дуга горить між електродом 5 і соплом 3. Робочий газ іонізується в електричній дузі у вигляді сформованого струменя плазми 2, виходить із сопла в напрямку виробу 1.

В обох видах плазмотронів електроди виготовляють із тугоплавких металів (наприклад, вольфрам, графіт), а для охолодження сопла використовують, як правило, воду, що циркулює по спеціальних каналах 4. Плазмові установки бувають постійного та змінного струму, низьковольтними та високовольтними. Використання плазмових установок змінного струму є обмеженим, оскільки створення умов для безперервного горіння дуги в цих установках є доволі практично складним завданням, Використання додаткових індуктивностей зумовлює істотне зниження коефіцієнта потужності, а тому в плазмових установках змінного струму промислової частоти для забезпечення стабільності горіння головної дуги паралельно горить допоміжна високочастотна дуга. Це значно ускладнює конструкцію плазмової установки.



*Рис. 4.6. Електрична схема живлення плазмової установки постійного струму.*

У плазмових установках постійного струму умови запалення і стабільного горіння дуги є значно кращими. Електрична схема живлення плазмової

установки постійного струму наведена на рис. 4.6. Живлення установки здійснюється від високовольтної мережі 6 або 10 кВ. Після пониження напруги у трансформаторах Т1, Т2 у двох випрямних блоках, побудованих на тиристорах (У81-813), відбувається випрямлення і автоматична стабілізація струму. Виходи випрямних блоків з'єднані через зрівноважувальні реактори LR1, LR2.

Запалювання плазмотрона здійснюється з допомогою блока запалювання дуги (БЗД), а для стабілізації умов горіння плазмової дуги у схемі передбачений згладжуючий реактор LR3. Схемою передбачено як ступеневе, так і плавне регулювання напруги.

Типовими технологічними процесами, які проводять на плазмових установках, є **різання**. Цей процес відносять до групи процесів термічного різання поряд з кисневим і повітряно-дуговим. Перевагою плазмового різання є те, що таким способом можна розрізати виріб практично із будь-якого металу або сплаву;

**Зварювання.** З використанням плазмових установок можливе зварювання як товстостінних виробів (до 20 мм за один прохід), так і виробів із товщиною стінки від 0,025 мм (фольга, сільфонно-мембранні вузли тощо);

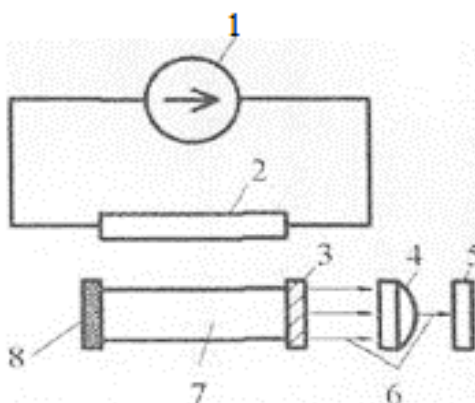
**Наплавлення.** Під час таких процесів на поверхню виробу наносять шар із металів або сплавів, які відрізняються від матеріалу підкладки з метою надання виробу певних експлуатаційних якостей, або поновлення зношених поверхонь дорогах виробів (штампи, прес-форми, валки тощо);

**Напилення.** Під час процесу напилення матеріал, що призначений для напилення, у порошкоподібному вигляді подається в сопло плазмотрона струменем інертного газу, нагрівається плазмою і з прискоренням переноситься на поверхню основного матеріалу для створення покриття;

**Лазерні установки для електрофізичної обробки.** Принцип дії лазерних (світлопроменевих) установок базується на використанні тепла, яке генерується у сфокусованому світловому промені, характерними ознаками якого є високою-нохромність (надзвичайно вузький інтервал хвиль) і когерентність (фаза й амплітуда електромагнітних коливань однакові або різниця між ними

стала). Завдяки високому ступеню когерентності й монохромності вдається забезпечити збереження вихідних розмірів перерізу світлового променя на значній відстані від джерела (кут розсіювання не перевищує одного градуса).

Завдяки цьому вузький світловий пучок характеризується високою густиною потужності, яка може сягати  $10^7 - 10^{11}$  Вт/см<sup>2</sup>. У точці фокусування лазерного променя на поверхні виробу відбувається перетворення світлової енергії в теплову і, як наслідок, інтенсивна теплова дія в зоні обробки, яка зумовлює такі явища, як миттєве розплавлення, випаровування, руйнування часток матеріалу виробу або зміну його структури.



*Рис. 4.7. Схема твердотільного лазера:*

*1 - джерело живлення; 2 - ксенонова лампа; 3 - напівпрозора пластинка; 4 - оптичний пристрій; 5 - виріб; 6 - світловий промінь; 7 - активне тіло; 8 - прозора пластинка.*

Головною складовою частиною лазерних установок є оптичний квантовий генератор (ОКГ) - лазер. Залежно від робочої речовини, в якій проходять процеси, що зумовлюють виникнення когерентного світлового променя, ОКГ класифікують на **твердотільні**. У таких ОКГ як робочу речовину використовують тверді тіла (синтетичний рубін, ітрій-алюмінієвий гранат, неодимове скло тощо). Спрощена схема твердотільного ОКГ наведена на рис. 4.7. Активне тіло 7, що має форму циліндричного стрижня, має таку властивість. Енергія відносного руху заряджених частин матеріалу, із якого він виготовлений (наприклад, синтетичний рубін), може набувати суворо визначених значень, які називають рівнями енергії. Головним є рівень з мінімальною енергією заряджених частин. Якщо зарядженій частині,

наприклад, атому, що перебуває на основному рівні, надати додаткової енергії, то атом стрибкоподібно перейде на більш високий рівень, що відповідає збудженому стану атома. Таку додаткову енергію (енергію «накачування») заряджені частини активного тіла отримують від імпульсної ксеонової лампи 2, яка спалахує кожний раз при подачі на неї імпульсного сигналу від джерела живлення 1. Під дією фотонів світла від лампи атоми активного тіла переходять на більш високі рівні.

З торців активного тіла розміщені дві пластини. Пластина 8 є непрозорою (коефіцієнт відбивання близький до одиниці), а пластина 3 є напівпрозорою (коефіцієнт відбивання близький до 0,5). При переході атомів із збудженого стану на головний рівень відбувається випромінювання порції енергії у вигляді кванта світла. Незначна частина цієї енергії розсіюється через стінки активного тіла, а більша частина з допомогою спеціальних пристроїв, що не показані на спрощеній схемі, спрямовується вздовж осі активного тіла і на шляху свого руху спричиняють ланцюгову реакцію створення нових фотонів. Світловий потік усередині активного тіла багаторазово відбивається від пластин 3 і 8, кожного разу збільшуючи свою потужність, і у вигляді потужного світлового променя 6 виходить через напівпрозору пластину 3 зовні. Світловий промінь 6 фокусується з допомогою оптичного пристрою 4 на поверхні виробу 5; **газові** У таких ОКГ функцію робочої речовини виконує один газ (неон, аргон, криптон, ксеон), суміші газів (гелію з неоном, вуглекислого газу з домішками азоту і гелію) або суміш газу з парами металу.

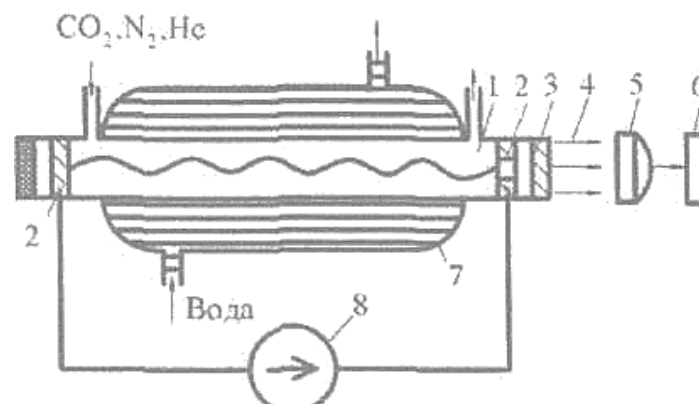


Рис. 4.8. Схема газоплазмового лазера: 1 - скляна колба; 2 - електроди; 3 - пластина; 4 - світловий промінь; 5 - оптичний пристрій; 6 - виріб; 7 - корпус; 8 - джерело живлення.

Структурна схема газового ОКГ на основі вуглекислого газу наведена на рис. 4.8, У скляній колбі 1, по якій прокачується суміш газів (вуглекислого газу CO<sub>2</sub>, азоту N<sub>2</sub> і гелію He), розміщуються електроди 2, що підключені до високовольтного джерела живлення 8. Під час виникнення електричного розряду між електродами відбувається збудження молекул газів. Когерентне випромінювання з довжиною хвилі  $\lambda = 10,6$  мкм виходить через пластину 3, що виготовлена із матеріалу, який пропускає інфрачервоні промені (наприклад, із кристалів KBr, NaCl або германію). Для охолодження скляної колби її розміщують у корпусі 7, по якому циркулює охолоджувальна рідина, наприклад вода; **рідинні**. У рідинних ОКГ функцію робочої речовини виконують розчини неорганічних сполук рідкоземельних елементів або органічних барвників, **напівпровідникові**. У таких ОКГ когерентне випромінювання виникає в р-п-переході кожного разу в моменти подачі імпульсів напруги на напівпровідниковий пристрій. До переваг таких ОКГ відносять малі геометричні розміри та простоту конструкції.

На практиці для електрофізичної обробки матеріалів найбільш широке використання отримали твердотільні та газові ОКГ.

**Перевагами** лазерних електротехнологічних установок є: забезпечення високої концентрації енергії, що підводиться, і локальність її дії. Такі властивості забезпечують виконувати обробку тільки локальної ділянки виробу, площа якої може вимірюватися частками квадратного міліметра, без нагрівання інших ділянок і порушення структури і властивостей матеріалу' виробу. Також висока концентрація енергії дозволяє виконувати нагрівання і охолодження певного об'єму матеріалу з дуже високими швидкостями і малим часом дії;

- висока технологічність лазерного променя, що зумовлена можливістю простого регулювання параметрів обробки в широкому інтервалі режимів;
- легкість автоматизації процесів обробки і можливість швидкого перенастроювання;
- відсутність поняття «зношений інструмента», оскільки функцію інструмента виконує лазерний промінь;
- висока швидкість різання;

- висока якість розрізу та мала його ширина;
- можливість обробки в середовищі повітря без використання спеціальних рідинних або газових середовищ;
- відсутність механічної дії на виріб.

**Недоліками** лазерних електротехнологічних установок є:

- обмеження за глибиною обробки;
- низький коефіцієнт корисної дії (для твердотільних - 1,5%; для газових -10-20%)
- складність стабілізації параметрів випромінювання;
- створення напливу розтопленої фази на поверхні деталі, який зменшує точність і якість отворів або щілин;
- осідання виділених продуктів світлової ерозії на поверхнях, які межують із зоною обробки.

### **Імпульсні установки**

Імпульсні установки для електрофізичної обробки поділяють на три групи: ультразвукові, електрогідроімпульсні та магнітно-імпульсні. Принцип дії кожної із груп установок базується на різних фізичних явищах, але характерною загальною ознакою для всіх їх є імпульсний характер силової дії на об'єкт обробки.

### **Ультразвукові установки**

Ультразвуковими установками називають електротехнологічні установки, в яких електрична енергія перетворюється в механічну енергію пружних коливань з ультразвуковою частотою.

Ультразвукові коливання - це пружні хвилі, які можуть поширюватись у газоподібному, рідинному або твердому середовищі з ультразвуковою частотою (від  $16 \cdot 10^3$  до  $10^8$  Гц). Швидкість поширення таких коливань, а відповідно і швидкість передачі механічної енергії, залежить від густини і пружності середовища, в якому відбуваються ультразвукові коливання.

Фізика процесу, що відбувається при виникненні ультразвукових коливань, полягає у такому.

Якщо до твердого тіла прикласти певний імпульс сили, то в ньому виникне



пружна деформація - деяке зміщення одних елементарних частин відносно інших. У результаті чого відбудеться зміна як об'єму, так і форми тіла. Тому в твердому тілі поряд із поздовжніми можуть виникати і дотичні напруження зсуву, а відповідно поздовжні (ті, що поширюються в напрямку дії сили), поперечні (ті, що поширюються перпендикулярно до напрямку дії сили) і поверхневі (ті, що поширюються по поверхні твердого тіла) хвилі.

При дії імпульсу сили на об'єм з газом або рідиною відбувається лише зміна об'єму, а форма залишається незмінною, оскільки вона залежить лише від форми оболонки, в якій знаходиться рідина або газ. Тому в рідинних та газових середовищах не можуть мати місця дотичні коливання, і для них характерною є лише об'ємна пружність.

### **Джерела ультразвукових коливань**

Для перетворення електричної енергії в механічну енергію ультразвукових коливань використовують спеціальні перетворювачі (вібратори). На практиці найбільш широке використання отримали два види ультразвукових перетворювачів: магніострикційні та п'єзоелектричні. У **магніострикційних перетворювачах** використовується явище поздовжньої магніострикції, що полягає у зміні довжини металевих тіл, які виготовлені із феромагнітних матеріалів (залізо, нікель, кобальт, пермендюр - сплав 49% заліза, 49% кобальта і 2% ванадію; альфер - сплав 87% заліза і 13% алюмінію) під дією магнітного поля.

У **п'єзоелектричних перетворювачах** використовується явище п'єзоєфекту, який полягає у зміні геометричних розмірів п'єзоелектричних матеріалів в електричному полі.

За п'єзоелектричні матеріали в ультразвукових установках використовують такі матеріали, як турмалін, кварц, сегнетову сіль, цирконат-титанат свинцю ||, кераміку титану барію тощо. Для цих матеріалів характерним є те, що їх кристали не мають центра й осі симетрії, а мають у своїй структурі протилежно заряджені частини (іони), які поєднані між собою електростатичними силами взаємного притягання. Якщо на п'єзоелектричний матеріал діє зовнішнє електричне поле, то відбувається переміщення іонів у кристалі, яке зумовлює

зміну його розмірів (деформацію). Таке явище отримало назву оберненого п'єзоелектричного ефекту. Суть прямого п'єзоелектричного ефекту полягає у виникненні електричних зарядів на поверхні кристала при прикладенні до нього механічної сили.

У порівнянні з магнітострикційними п'єзоелектричними перетворювачами мають ряд переваг, до яких відносять: більший ККД, меншу вартість, можливість надання їм будь-якої форми тощо.

Головним недоліком п'єзоелектричних перетворювачів є низька механічна міцність п'єзопластин, яка обмежує густину потоку енергії на рівні 1-2 Вт/см<sup>2</sup>

### **Електрогідроімпульсні установки.**

Електрогідроімпульсними установками називають такі електротехнологічні установки, в яких електрична енергія перетворюється в механічну під час високовольтного імпульсного розряду в рідинному середовищі. Принцип дії таких установок базується на електрогідрравлічному ефекті - виникнення надвисокого тиску (до 300 МН/м<sup>2</sup>) в зоні проходження електричного високовольтного розряду і поширення навколо каналу розряду в рідинному середовищі імпульсної ударної хвилі.

Для пояснення принципу дії електрогідроімпульсної установки розглянемо спрощену електричну схему, наведену на рис. 4.9. Установка включає до свого складу три головні пристрої: зарядний (ЗП), накопичувальний (НП) і технологічний (ТП). До складу зарядного пристрою входить підвищувальний трансформатор Т, випрямний діод V і резистор R. Первинна обмотка підвищувального трансформатора підключається до мережі змінного синусоїдального струму з напругою до 1 кВ, а напруга на вторинній обмотці становить від одиниць до десятків кіловольт. З допомогою діода V відбувається випрямлення синусоїдальної напруги, а резистор R забезпечує обмеження струму в колі вторинної обмотки трансформатора.

До складу накопичувального пристрою входить батарея імпульсних високовольтних конденсаторів С і розрядник FV, який може бути як керованим, так і некерованим.

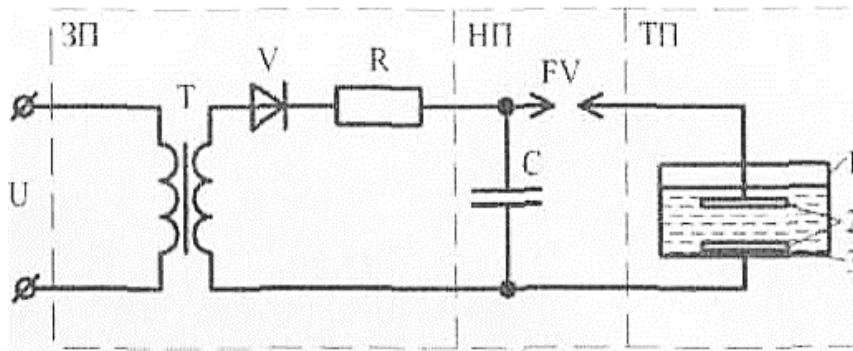


Рис. 4.9. Електрична схема електрогідроімпульсної установки 1 - корпус; 2 - електроди; 3 - робоча рідина.

Технологічний пристрій складається з міцного корпусу 1, спроможного витримувати великі імпульсні механічні навантаження. Корпус заповнений робочою рідиною 3 (як правило, технічна вода), в якій розміщуються електроди 2 з певним робочим проміжком між ними.

При подачі напруги на вхід схеми відбувається зарядження конденсаторів конденсаторної батареї С. Залежно від технологічного призначення установки енергія, яка накопичується в конденсаторах, може коливатися від декількох одиниць джоулів до десятків кілоджоулів. При досягненні певного значення напруги на конденсаторах відбувається електричний пробій у розряднику FV, що забезпечує імпульсне прикладення високої напруги до електродів 2 і початок електричного іскрового пробою робочого проміжку.

Явища, що відбуваються під час електричного пробою, поділяють на три стадії. Під час першої стадії відбувається створення лідерного каналу електричного розряду, характерною особливістю якого є відносно невелика густина струму. Друга стадія супроводжується істотним світловим випромінюванням, зростанням на декілька порядків (у порівнянні з попередньою стадією) густини струму і виникненням плазми з температурою 15-20 тис. К. Під час третьої стадії, завдяки інтенсивному зростанню температури плазми, відбувається швидке розширення каналу розряду, стрімко збільшується тиск і, як наслідок, виникає імпульсна ударна хвиля з крутим переднім фронтом, яка поширюється в рідинному середовищі у вигляді зони стискання. Механічну дію ударної хвилі і використовують при проведенні різних технологічних процесів і операцій.

**Магнітно-імпульсними установками** називають такі електротехнологічні

установки, в яких електрична енергія, що накопичується в генераторі імпульсів, під час електричного розряду перетворюється в енергію імпульсного магнітного поля, яке зумовлює появу імпульсних електромагнітних сил, під дією яких відбувається пластична деформація струмопровідного матеріалу заготовки.

Для пояснення принципу дії магнітно-імпульсної установки розглянемо спрощену електричну схему, наведену на рис. 4.10. Первинна обмотка підвищувального трансформатора  $T$  підключається до мережі змінного синусоїдального струму з напругою до 1 кВ, а напруга на вторинній обмотці становить від одиниць до десятків кіловольт. З допомогою діода  $V$  відбувається випрямлення синусоїдальної напруги, а резистор  $R$  забезпечує обмеження струму в колі вторинної обмотки трансформатора. У батареї імпульсних високовольтних конденсаторів  $C$  за час зарядження конденсаторів відбувається накопичення електричної енергії.

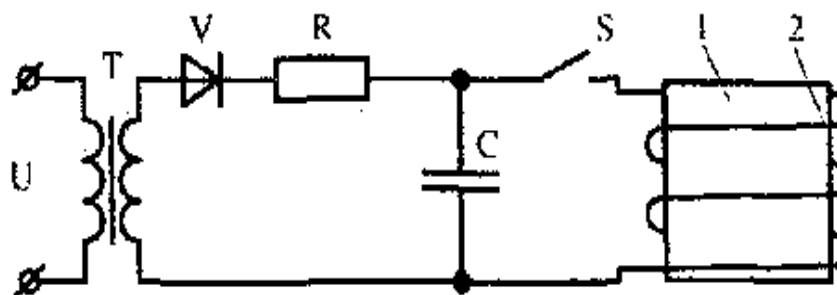


Рис. 4.10. Електрична схема магнітно-імпульсної установки

При замиканні комутаційного апарата  $S$  відбувається імпульсне розрядження конденсаторів, під час якого по обмотці 2 індуктора проходить електричний струм. Імпульсний струм в обмотці індуктора створює імпульсне магнітне поле. У подальшому процес може проходити за одним із двох варіантів.

При індукційному формоутворенні виробу із заготовки 1 у струмопровідній заготовці індукується імпульс струму. У результаті взаємодії імпульсних струмів в обмотці індуктора і в струмопровідній заготовці виникають імпульсні електромагнітні сили  $F$ . При електродинамічному формоутворенні виробу заготовка також підключається в коло електричного розряду конденсаторів і по ній, як і по обмотці індуктора, проходить електричний струм. У результаті

взаємодії струмів, що проходять по обмотці індуктора і заготовці, виникають імпульсні електромагнітні сили її (при збігові напрямків струмів сили спрямовані назустріч, а при зустрічних напрямках сили будуть спрямовані у протилежні боки). Під дією імпульсної електромагнітної сили і відбувається пластичне деформування заготовки, яка набирає форми матриці 3.

### **Контрольні питання**

1. Дайте визначення та класифікацію електрофізичним установкам.
2. Дайте визначення та поясніть принцип дії установок для електроерозійної обробки.
3. Які способи формоутворення виробу та технологічні операції при електроерозійній обробці ви знаєте?
4. Дайте визначення та поясніть принцип дії установок для електроконтактної обробки.
5. Поясніть принцип дії та дайте характеристику типових технологічних процесів для електронно-променевих установок.
6. Які типові зразки електронно-променевих установок ви можете навести?
7. Поясніть принцип дії та дайте класифікацію плазмових установок.
8. Поясніть принцип дії та дайте класифікацію лазерних установок.
9. У чому полягає принцип дії ультразвукових установок?
10. Як класифікують джерела ультразвукових коливань?
11. Наведіть приклади та дайте стисло характеристику типовим технологічним процесам та операціям, що виконуються на ультразвукових установках.
12. Дайте визначення та поясніть принцип дії електрогідроімпульсних установок.
13. Наведіть приклади та дайте стисло характеристику типовим технологічним процесам та операціям, що виконуються на електрогідроімпульсних установках.
14. Дайте визначення та поясніть принцип дії магнітно- імпульсних установок.

## *Самостійна робота №5*

### *Розрахунок штучного освітлення. вибір джерела штучного освітлення*

#### **Джерела світла для організації штучного освітлення**

Згідно з ДБН В. 2.5–28–2006 для загального штучного освітлення приміщень слід використовувати, як правило, розрядні джерела світла, віддаючи перевагу за однакової потужності джерелам світла з найбільшою світловою віддачею і строком служби. Використання ламп розжарювання для загального освітлення допускається тільки у випадках неможливості або техніко-економічної недоцільності використання розрядних ламп. Застосування ксенонових ламп у приміщеннях не дозволяється.

Для місцевого освітлення, крім розрядних джерел світла, рекомендується використовувати лампи розжарювання, в тому числі галогенні. Основними вимогами, що ставляться до сучасного освітлення є наступні: забезпечення найкращих умов зорової роботи, керування освітленням безпосередньо із робочого місця, енергоефективність, енергозбереження протягом усього періоду експлуатації, мінімізація шкоди навколишньому середовищу.

У виборі штучних джерел освітлення до уваги приймаються показники, головними з яких є світловий потік, передача кольорів, розподіл яскравості. Кожен цих показників має чіткі цифрові значення, так, в ДБН В. 2.5–28–2006 нормується показник засліпленості  $P$ , коефіцієнт пульсації  $K_p$ , %, індекс кольоропередачі  $R_a$ .

У виборі типів ламп для організації виробничого освітлення необхідно враховувати їх світлотехнічні характеристики (потужність, світловіддача, передача кольору), строк служби, економічність, а також екологічність.

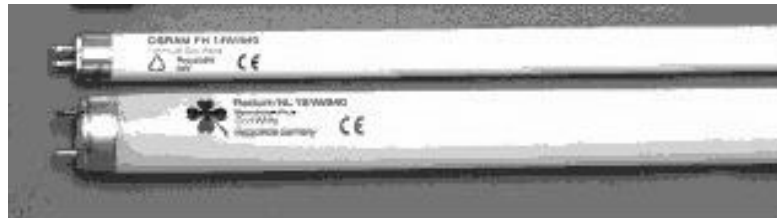
Найбільш широкого використання для забезпечення штучного освітлення набули розрядні лампи (люмінесцентні, ртутні, високого тиску дугові типу ДРЛ та ін.), які випромінюють світло в результаті електричного розряду в атмосфері інертних газів і парів металів, а також за рахунок явища люмінесценції.

Розрядні лампи відрізняються низкою переваг:

- випромінюють світло, близьке до природного;
- мають тривалий термін дії – 5...20 тисяч годин;
- світловіддача 30...80 лм/Вт;
- низька температура поверхні колби;
- низька потужність живлення (трубчаста люмінесцентна лампа

потужністю 23 кВт або компактна люмінесцентна лампа потужністю 10 кВт здатна замінити лампу розжарювання потужністю 100 кВт).

Найбільш розповсюдженим різновидом подібних джерел є ртутна люмінесцентна лампа (рисунк 5.1). Вона представляє собою скляну трубку, заповнену парами ртуті, з нанесеним на внутрішню поверхню шаром люмінофора.



*Рис. 5.1 – Стандартна трубчаста люмінесцентна лампа*

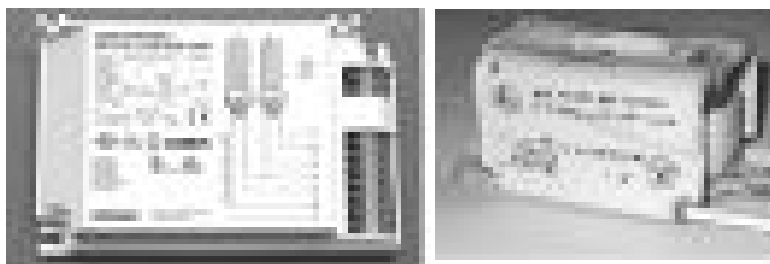
Електроди люмінесцентної лампи – це вольфрамові нитки, вкриті пастою із лужноземельних металів, яка забезпечує стабільний тліючий розряд (у разі її відсутності, вольфрамові нитки перегрілися б і згоріли). У процесі роботи, особливо при частих пусках, ця паста поступово обсипається з електродів, вигорає, випаровується, що приводить до перегріву електрода (звідси потемніння на кінцях лампи, яке спостерігається ближче до закінчення терміну служби).

При роботі люмінесцентної лампи між двома електродами, що знаходяться у протилежних її кінцях виникає тліючий електричний розряд. Лампа заповнена парами ртуті і струм, що проходить через неї, призводить до появи УФ-випромінювання. Внутрішні стінки лампи вкриті спеціальною речовиною – люмінофором, що поглинає УФ-випромінювання і випромінює видиме світло. Змінюючи склад люмінофора можна змінювати відтінок світіння лампи.

Так як люмінесцентна лампа має від'ємний диференційний опір, (чим більший струм через неї проходить – тим менше її опір), то її підключають до мережі через спеціальний пристрій (баласт). Це запобігає передчасному виходу лампи з ладу. В даний час використовуються два типи баластів – електромагнітний і електронний (рисунок 5.2).

Електромагнітний баласт (рисунок 5.2 а) – індуктивний опір (дросель), який підключається послідовно з лампою. Для запуску лампи з таким типом баласту необхідний також стартер. Перевагами такого типу баласту є його простота і дешевина. Недоліки – мерехтіння ламп (за частоти струму 50 Гц пульсація лампи відбувається 100 разів в секунду), що підвищує стомлюваність, негативно позначатися на зорі, та може призводити до виникнення стробоскопічного ефекту; відносно довгий запуск (зазвичай 1...3 сек., час збільшується в міру зносу лампи); більше споживання енергії в порівнянні з електронним баластом. Дросель також може видавати низькочастотний гул.

Електронний баласт (рисунок 5.2 б) – електронна схема, яка підвищує частоту живлячого лампу струму в 10...100 разів (20...60 кГц). Перевагами такого баласту є відсутність мерехтіння і гулу, більш компактні розміри і менша маса, у порівнянні з електромагнітним баластом, час запуску 0,5...1 сек.



а

б

*Рисунок 5.2 – Електромагнітний (а) та електронний баласт (б)*

Люмінесцентні лампи дають можливість створювати світло різного спектрального складу – теплий, природний, білий, денний, що може істотно збагатити колірну палітру. Існують спеціальні рекомендації з вибору типу люмінесцентних ламп (кольоровості світла) для різних галузей застосування. Для освітлення виробничих приміщень широко застосовуються люмінесцентні лампи (трубчасті): білого світла (ЛБ), теплого білого світла (ЛТБ), холодного

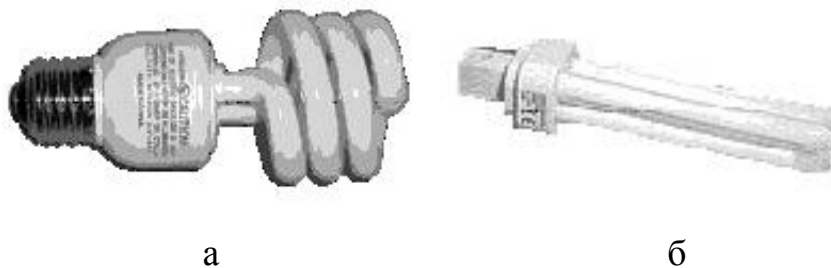


білого світла (ЛХБ), денного світла (ЛД), з кращою передачею кольорів (ЛДЦ).

За стандартами люмінесцентні лампи денного світла поділяють на колбні (трубчасті) і компактні.

Колбні лампи – це лампи у виді скляної трубки. Вони відрізняються за діаметром і за типом цоколя. Прикладом такої лампи є вітчизняна люмінесцентна лампа потужністю 20 Вт («ЛБ-20») та її європейський аналог – T8 18W. Лінійна форма люмінесцентної лампи в ряді випадків є незручною. З метою одержати більш компактне джерело світла виготовляються лампи кільцевої, U- та W-подібної форм. Кільцеві лампи випускають потужністю в 20...40 Вт, U-подібні – 15...80 Вт, W-подібні – 30 Вт.

Компактні люмінесцентні лампи (рисунок 5.3) представляють собою лампи з зігнутою трубкою, вони відрізняються типом цоколя.



*Рис. 5.3 – Типи компактних люмінесцентних ламп*

а – інтегровані компактні лампи, мають вбудований баласт і стартер; різьблення E14, E27 і E40 дозволяє монтаж у стандартні побутові і промислові патрони; недолік – великі габарити пускової частини, що виключає можливість монтажу в більшість настінних світильників

б – лампи G24Q1, G24Q2 і G24Q3, не мають вбудованого стартера, потужність 13...36 Вт; застосовуються як у промислових, так і в побутових світильниках.

Перевагою компактних ламп є стійкість до механічних ушкоджень і невеликі розміри. Цокольні гнізда для таких ламп дуже прості для монтажу в звичайні світильники, термін їх служби складає від 6000 до 15000 годин.

Віддаючи перевагу люмінесцентним лампам, враховуючи такі їх переваги, як висока економічність, різноманітний за кольоровістю

випромінювання асортимент, можливість наближення колірних характеристик до характеристик різних фаз денного світла, великий термін служби не варто забувати і про їхні недоліки.

До недоліків люмінесцентних ламп відносяться: складність включення і втрати потужності в пусковому баласті (до 20...30%), залежність світлових характеристик лампи від температури навколишнього середовища, значне зниження світлового потоку перед закінченням терміну служби, пульсація світлового потоку при живленні ламп змінним струмом.

Схеми включення ламп постійно удосконалюються, що дозволяє поступово знижувати втрати в пускових баластах і зменшувати вагу і габарити останніх.

Залежність світлових і електричних характеристик ламп від температури колби зумовлена фізичними особливостями ртутного розряду. Температура колби і значною мірою визначається температурою навколишнього середовища. Тому, температура повітря, що оточує лампу, повинна бути в межах 5...50°C, причому номінальні світлові потоки ламп гарантуються тільки в межах температур повітря 18...25°C, що відповідає температурі її стінок 40-50°C. У закритих світильниках температура повітря значно перевершує обумовлені межі, внаслідок чого лампи в процесі нормальної експлуатації створюють світловий потік нижчий за номінального.

Серед люмінесцентних ламп перевагами в роботі за підвищеної температури навколишнього середовища відрізняються амальгамні лампи, в яких ртуть міститься у вигляді амальгами. В залежності від способу установки, їх застосовують для роботи в одному з двох режимів: за температури навколишнього повітря 5...30°C або за температури 30...60°C, причому в останньому випадку ці лампи дають світловий потік на 25% більше, ніж стандартні.

Пульсація характерна для лінійних (трубчастих люмінесцентних ламп), які підключаються до електромережі за допомогою електромагнітного баласту. Тому, однолампові трубчаті світильники рекомендується використовувати в

неробочих зонах приміщення. В багатолампових світильниках цей недолік практично усувається. У приміщеннях, де можливе виникнення стробоскопічного ефекту, необхідно забезпечити включення сусідніх світильників на 3 фази живильної напруги або включення їх у мережу за допомогою електронного баласту.

До недоліків освітлювальних установок із люмінесцентними лампами відносяться також необхідність спеціальної утилізації (демеркурізації) ламп, що вийшли із ладу. Усі люмінесцентні лампи містять ртуть (у дозах від 40 до 70 мг). Ця доза може заподіяти шкоду здоров'ю, якщо лампа розбилася, і якщо постійно піддаватися пагубному впливу парів ртуті, то вони будуть накопичуватися в організмі людини, завдаючи шкоди здоров'ю. У компактних люмінесцентних лампах міститься 2...3 мг ртуті (для порівняння, у термометрі – 2 мг); в деяких типах амальгамних компактних люмінесцентних ламп ртуті в чистому виді практично немає – вона знаходиться в зв'язаному стані.

Поряд із люмінесцентними лампами для організації місцевого освітлення використовуються галогенні лампи.

Галогенні лампи (рисунок 5.4) за структурою і принципом дії подібні до ламп розжарювання. Але вони містять у газі-наповнювачі незначні добавки галогенів (бром, хлор, фтор, йод) або їхні сполуки. За допомогою цих добавок є можливість усунути потемніння колби (викликане випаром атомів вольфраму) і зумовлене цим зменшення світлового потоку.

До переваг галогенних ламп у порівнянні із лампами розжарювання відносяться наступні:

- за мінімальної витрати електроенергії забезпечують максимальне освітлення;
- мають у декілька разів більший строк служби (у 2...4 рази вище, ніж у ламп розжарювання);
- виробляють більш яскраве біле світло;
- більш якісно передають колір освітлюваних предметів;
- випускаються в більш багатому асортименті;

– дозволяють краще управляти світловим пучком і направляти його із більшою точністю;

– відрізняються міцністю, стійкістю до частих перепадів атмосферного тиску і до різкої зміни температури.

У галогенній лампі металевий вольфрам, що випаровується в результаті розжарювання нитки, не осаджується на відносно холодних стінках колби, а утворює летку сполуку з галогеном. Галогенід вольфраму циркулює в об'ємі колби, і, досягаючи розжареної вольфрамової нитки, розкладається на вихідні компоненти. Галоген повертається в цикл, а металевий вольфрам частково осідає на нитку, а частково залишається у виді "атмосфери" навколо нитки.

Підвищена концентрація парів вольфраму в безпосередній близькості від нитки різко сповільнює подальше його випаровування, у результаті чого нитка не стає тоншою, а скло залишається прозорим. Уповільнення випаровування вольфраму дає змогу сильніше розжарити нитку, що дозволяє наблизити колір її випромінювання до природного сонячного.

Колба галогенної лампи виконується з тугоплавкого кварцового скла, що є більш стійким до високої температури і хімічних впливів. Кварцове скло – жароміцний матеріал, а маленькі габарити гарантують міцність, достатню для того, щоб створювати більш високий тиск газу. Тому розмір колби в галогенних лампах розжарювання може бути сильно зменшений, унаслідок чого з одного боку можна підвищити тиск у газі-наповнювачі, і з іншого – є можливим застосування дорогих інертних газів (криптон і ксенон) у якості газів-наповнювачів. Усе це дозволяє підвищити температуру спіралі, у результаті чого збільшується світловіддача і термін служби лампи.

Галогенні лампи нового покоління (рисунок 5.4 а), мають покриття, що пропускає тільки видиме світло, а інфрачервоне повертає на спіраль, де воно частково поглинається, тобто частина енергії, частково перетворюється знову у світло, що значно підвищує світловіддачу.

Галогенні лампи бувають двох видів: високовольтні, працюючі під напругою 220 В (рисунок 5.4б) і низьковольтні, на 6, 12, 24 і 36 В. Частіше

застосовують 12-вольтні лампи.

Перевага низьковольтних ламп – підвищена безпека, особливо в умовах підвищеної вологості, і більш довгий термін служби.

Середній термін служби 220-вольтних ламп – 2000 годин, 12-вольтних – 4000. Однак для них потрібний трансформатор, що знижує напругу з 220 до 12 В і окрема проводка.



*Рис. 5.4 – Різновид галогенних ламп Electrum*

а – низьковольтна галогенна лампа з відбивачем (потужність 10 Вт, напруга 12 В); б – високовольтна галогенна лампа (потужність 40 Вт, напруга 230 В)

Галогенні лампи також мають недоліки:

1. Колби галогенних ламп мають властивість сильно нагріватися (до 500°C), тому варто неухильно дотримуватись норм протипожежної безпеки при установці ламп. Доторкання до включеної або недостатньо остиглої лампи може призвести до серйозних опіків. Та й остиглу лампу не слід брати голими руками. Від цього на колбі лампи залишаються жирні плями, після ввімкнення жир під дією високої температури обвуглюється, чорні частки вугілля поглинають тепло і сильно розжарюються. Через місцевий перегрів колба може лопнути, і лампа вибухнути.

Лампу варто брати, використовуючи чисті тканинні рукавички, шматок чистої тканини або паперову серветку. Якщо колба чимось забруднена, її потрібно протерти спиртом.

Останнім часом широкого розповсюдження набули галогенні лампи низької напруги з відбивачем. У цих лампах до двох третин інфрачервоного

випромінювання лампи відбивається напівпрозорим дзеркалом, тому освітлювані об'єкти менше піддаються нагріванню. Остигли лампи з відбивачем можна брати руками.

2. Чутливі до стрибків напруги у мережі живлення і за несприятливих умов можуть швидко вийти з ладу; тому їх бажано включати через стабілізатор напруги. Для досягнення найбільшої ефективності лампи її доцільно використовувати на повній потужності, заявленої виробником. Однак її яскравість можна регулювати за допомогою стандартних світлорегуляторів. Знижуючи потужність лампи, можна знизити або навіть відключити роботу галогенного циклу, і вона почне працювати як звичайна лампа розжарювання. Для відновлення роботи галогенів і зняття металевих часток вольфраму, що осіли на стінки колби, досить на кілька хвилин увімкнути лампу на повну потужність.

3. У спектрі випромінювання присутній надлишок ультрафіолету, що шкідливий для здоров'я. Тому, їх не рекомендується використовувати без спеціальних фільтрів.

І все-таки, незважаючи на всі перераховані вище недоліки, галогенні і люмінесцентні лампи – це джерела штучного світла нового покоління, що за своїми характеристиках істотно перевершують традиційні лампи розжарювання.

Перспективним напрямком в плані енергозбереження є впровадження світлодіодних ламп. В Україні затверджена Державна цільова науково-технічна програма “Розробка і впровадження енергозберігаючих світлодіодних джерел світла та освітлювальних систем на їх основі” (постанова КМУ №632 від 9.07.2008).

Світлодіодні енергозберігаючі лампи (рисунок 5.5) призначені для використання як на вулиці так і усередині приміщення, поєднують у собі традиційне виконання (цоколь E-27, E-14, MR-16, GU-10) насиченість та чистоту кольору і високу надійність. Джерелом світла в таких лампах є білий світлодіод. В основі приладу лежить синій світлодіод із сполук Галію й Індію з

Нітрогеном. Його світло, потрапляючи на шар з алюмінію, галію, індію і фосфору, породжує жовтогарячі промені. Суміш синього і жовтогарячого світла сприймається людським оком як біле. Білий світлодіод може мати світловіддачу 330 лм/Вт (найкращі люмінесцентні лампи мають 50...90 лм/Вт, а лампи розжарювання – 10...20 лм/Вт).

При застосуванні таких ламп відпадає необхідність використання, як електронних баластів, так і схем з використанням дроселів, стартерів. Світлодіодні лампи споживають у два рази менше електроенергії в порівнянні з люмінесцентними лампами, а їхній термін служби в 10 разів довший. Монтаж даних ламп є досить простим.



*Рис. 5.5 – Різновид світлодіодних ламп з цоколем E-27, напруга 220В.*

- а – світлодіодна лампа високої яскравості: усередині 1 CREE світлодіод (потужність кожного – 3 Вт, яскравість – 120 лм);
- б – світлодіодна лампа високої яскравості: усередині 5 CREE світлодіод (потужність кожного – 1Вт, яскравість – 300 лм)

Серед інших переваг світлодіодних ламп слід зазначити наступні:

- безпека для навколишнього середовища;
- мінімальне виділення тепла: майже вся електроенергія йде на виділення світла, тим самим досягається її істотна економія;
- відсутність шуму, що робить їх незамінним джерелом світла в таких місцях як бібліотеки, лікарні, офіси і т.ін.;
- м'яке світло і відсутність мерехтіння;
- відсутність ультрафіолетового випромінювання;

- різна робоча напруга: можуть працювати від напруги в діапазоні від 80 до 230 В;
- економія електроенергії, довгий термін служби: споживають на 50...70% менше електроенергії, ніж лампи розжарювання;
- міцність і безпека: корпус виконаний з міцного полікарбонатного пластику, що набагато міцніший звичайного скла, з якого зроблені люмінесцентні лампи.

Слід також зазначити, що світлодіодні лампи, що пропонуються сьогодні на ринку мають менший світловий потік, ніж люмінесцентні. Наприклад, стандартна люмінесцентна лампа “ЛБ-20, з потужністю 20 Вт створює світловий потік 1200 лм.

Для створення аналогічного світлового потоку світлодіодними лампами необхідно 10 ламп високої яскравості з одним CREE-світлодіодом із світловіддачею 120 лм, потужність яких складе 30 Вт (10 3 Вт).

Отже, з точки зору досягнення необхідного рівня освітлення за мінімального споживання електроенергії, найбільш ефективними на сьогоднішній день є люмінесцентні лампи. Але більш надійними і безпечними, як для здоров'я людини, так і для навколишнього середовища є світлодіодні лампи.

За призначенням штучне освітлення буває робоче, аварійне (при відключенні робочого освітлення), евакуаційне, охоронне (в нічний час).

Аварійне освітлення повинно складати не менше 5% норми загального освітлення, але не менше 2 лк всередині приміщення і не менше як 1лк на території.

Евакуаційне освітлення повинно забезпечити освітленість не менш як 0,5 лк в приміщенні і 0,2 лк на відкритих площадках.

Охоронне освітлення влаштовується вздовж кордонів території, освітленість на рівні землі повинна бути не нижче ніж 0,5 лк.

Крім того, штучне освітлення буває:

- загальним (світильники розміщені рівномірно у верхній зоні



приміщення);

– місцевим (безпосередньо на робочих місцях);

– комбінованим (загальне плюс місцеве). У виробничих приміщеннях одне місцеве освітлення не допускається.

Загальним називаються освітлення, при якому світильники розміщуються у верхній зоні приміщення (не нижче 2,5 м над підлогою рівномірно (загальне рівномірне освітлення) або з врахуванням розташування робочих місць (загальне локалізоване освітлення). Комбіноване освітлення складається із загального та місцевого. Його доцільно застосовувати при роботах високої точності, а також, якщо необхідно створити певний або змінний, в процесі роботи, напрямок світла. Місцеве освітлення створюється світильниками, що концентрують світловий потік безпосередньо на робочих місцях. Застосовування лише місцевого освітлення не допускається з огляду на небезпеку виробничого травматизму та професійних захворювань.

Для розрахунку загального рівномірного штучного освітлення приміщень застосовується метод коефіцієнта використання світлового потоку, за допомогою якого визначають кількість світильників для даного приміщення.

### **Порядок проведення розрахунків:**

1. Розраховують приблизну кількість світильників загального освітлення у приміщенні за формулою:

$$N = (A \cdot B) / L_2 \quad (5.1)$$

A і B – довжина і ширина приміщення, м;

$H_p$  – висота підвісу світильників над рівнем робочої поверхні, м:

$$H_p = H - h_p - h_c, \quad (5.2)$$

$h_p = 0,8$  м, висота робочої поверхні над підлогою;  $h_c = 0,5$  м, відстань світлового центру світильника від стелі, або:

$$H_p = L / 1,5, \quad (5.3)$$

L – відстань між рядами світильників; оптимальна відстань між світильником при багаторядному розташуванні, м, визначається:

$$L = 1,5 \cdot H_p \quad (5.4)$$

2. Визначають світловий потік однієї лампи світильника  $\Phi$  за формулою:

$$\Phi = (E_H \cdot S \cdot Z \cdot K_3) / (N \cdot n \cdot \eta), \quad (5.5)$$

де  $E_H$  – нормована освітленість, лк, визначається за таблицею 5.3 для відповідного розряду зорової роботи;

$S$  – площа приміщення, що освітлюється, м<sup>2</sup>;

$K_3$  – коефіцієнт запасу, що враховує зниження освітленості в результаті забруднення та старіння ламп, визначається за довідником (для кабінетів, робочих приміщень громадських будівель, торговельних залів тощо  $K_3 = 1,5$  при освітленні газорозрядними лампами,  $K_3 = 1,3$  при освітленні лампами розжарювання);

$Z$  – коефіцієнт нерівномірності освітлення ( $Z = 1,15$  для ламп розжарювання та ДРЛ;  $Z = 1,1$  для люмінесцентних ламп);

$N$  – кількість світильників (розрахована попередньо за формулою 4.1)

$n$  – кількість ламп в світильнику (для світильників з газорозрядними лампами, прийняти тип світильника ЛПО-01 із кількістю ламп  $n = 2$ ); для світильників з лампами розжарювання прийняти тип світильника УПМ-15 відповідно із  $n = 1$ );

$\eta$  – коефіцієнт використання світлового потоку, визначається за світлотехнічною таблицею 4.1 в залежності від індексу приміщення, коефіцієнтів відбиття стелі, стін для світильників з люмінесцентними лампами; значення  $\eta$  визначають в залежності від індексу приміщення і:

$$i = (A \cdot B) / (H_p \cdot (A + B)), \quad (5.6)$$

3. Визначивши світловий потік лампи  $\Phi$ , за таблицею 4.2 вибирають найближчу стандартну лампу, причому її світловий потік не повинен відрізнятись від розрахункового більше ніж на (-10) – (+20) %.

Розраховують необхідну кількість світильників у приміщенні  $N_H$  за формулою:

$$N = E_H S \cdot K_3 \cdot Z / (\Phi \cdot n \cdot \eta) \quad (5.7)$$

4. Розраховують очікувану освітленість у приміщенні  $E_P$  за необхідної кількості світильників  $N_H$  і відомих всіх інших значеннях за формулою:

$$E_P = (\Phi \cdot N \cdot n \cdot \eta) / (S \cdot Z \cdot K_3) \quad (5.8)$$

**Завдання 5.1.** Розрахувати систему загального рівномірного освітлення для торговельного залу, якщо приміщення має світлу побілку: коефіцієнт відбиття рстелі = 70%, рстін = 50%, рпідлоги = 30%; висота приміщення  $H=3,2\text{м}$ ; висота робочих поверхонь (столів)  $h_p = 0,9\text{ м}$ ; відстань від світильника до стелі  $h_c = 0,5\text{ м}$  (для світильників з лампами розжарювання). Тип світильників – ЛПО-01. Лампи для світильників за технічними характеристиками обрати самостійно (виходячи із розрахованого приблизного значення світлового потоку однієї лампи). Інші вихідні дані наведені в таблиці 5.4. Накреслити схему розташування світильників у приміщенні.

Таблиця 5.1 – Коефіцієнти використання світлового потоку ( $\eta$ ) світильників з газорозрядними лампами та лампами розжарювання

Тип світильника	УПМ-15			ЛПО-01		
	$\rho$ стелі, %	70	50	30	70	50
$\rho$ стін, %	50	30	10	50	50	30
$i$	Коефіцієнти використання, $\eta$ , %					
0,5	22	20	17	25	23	20
0,6	32	26	23	31	29	24
0,7	39	34	30	36	34	28
0,8	44	38	34	39	37	32
0,9	47	41	37	42	41	35
1,0	49	43	39	46	44	38
1,1	50	45	41	48	46	41
1,25	52	47	43	51	49	44
1,5	55	50	46	55	53	49
1,75	58	53	48	58	57	52
2,0	60	55	51	61	59	55
2,25	62	57	53	63	62	57
2,5	64	59	55	65	64	59
3,0	66	62	58	68	66	62
3,5	68	64	61	70	68	64
4,0	70	66	62	71	69	66
5,0	73	69	64	75	72	70

Таблиця 5.2 – Технічні дані деяких ламп розжарювання та люмінесцентних ламп

Лампи розжарювання загального призначення (U=220 В)			Люмінесцентні лампи загального призначення			
Потужність, Вт	Тип лампи*	Світловий потік, лм	Потужність, Вт	Тип лампи*	Світловий потік, лм	Довжина лампи, м
25	В	220	20	ЛДЦ	850	0,6
40	Б	400	20	ЛД	1000	0,6
40	БК	460	20	ЛБ	1200	0,6
60	Б	715	30	ЛДЦ	1500	0,9
60	БК	790	30	ЛД	1800	0,9
100	Б	1350	30	ЛБ	2180	0,9
100	БК	1450	40	ЛДЦ	2200	1,2
150	Г	2000	40	ЛД	2500	1,2
150	Б	2100	40	ЛБ	3200	1,2
200	Г	2800	80	ЛДЦ	3800	1,5
200	Б	2920	80	ЛД	4300	1,5
300	Г	4600	80	ЛБ	5400	1,5

Примітка\*: В – вакуумна, Б – біспіральна, БК – біспіральна криптонова, Г – газонаповнена, ЛДЦ – денного світла з покращеним відтворенням кольору, ЛД – денного світла, ЛБ – білого світла.

Таблиця 5.3 – Норми штучного та природного освітлення виробничих приміщень

Характеристика зорових робіт	Найменший розмір об'єкта розпізнавання, мм	Розряд зорової роботи	Під-розряд зорової роботи	Штучне освітлення	Природне освітлення
				Освітленість, лк	КПО, %
				загальне освітлення	бокове освітлення
Середньої точності	0,5-1	IV	а	300	1,5
			б	200	
			в	200	
			г	150	
Малої точності	1-5	V	а	200	1,0
			б	150	
			в	150	
			г	100	
Груба	Більше 5	VI	–	150	0,5

Таблиця 5.4 – Вихідні дані до задачі 4.1

Вихідні дані	Данні для розрахунку						
	0	1	2	3	4	5	6
Розряд і підрозряд робіт	IV б	IV б	V а	IV в	V б	V в	IV г
A, м (шир.)	4	12	10	8	7	15	13
B, м (дов.)	5	20	18	16	15	19	30
H (м)	3,2	3	2,5	2,7	2,3	2,6	2,4
$P_{\text{стелі}} \%$	70	50	30	25	43	38	15
$P_{\text{стіни}} \%$	50	62	55	30	54	36	40
$P_{\text{підлоги}} \%$	30	35	40	45	33	47	52
$h_p$ (м)	0,9	0,8	0,6	1,3	1,2	0,5	1,5
$h_c$ (м)	0,5	0,2	0,3	0,4	0,6	0,5	0,7
Тип світильника (лампи)	ЛПО - 01	ЛПО - 01	ЛПО - 01	ЛПО - 01	УПМ - 15	УПМ - 15	УПМ - 15

### Контрольні питання

1. Які класифікується штучне освітлення?
2. В яких одиницях нормується штучне освітлення.
3. Які є методи розрахунку штучного освітлення?
4. Як проводиться розрахунок штучного освітлення за методом використання коефіцієнта світлового потоку?
5. Які джерела світла використовуються для організації загального освітлення виробничих приміщень? Назвіть їхні переваги та недоліки?
6. Які джерела світла можна використовувати для організації місцевого освітлення?
7. Порівняйте між собою лампи розжарювання та галогенні.
8. Які із джерел штучного освітлення є найбільш ефективними з точки зору енергозбереження?

## *Самостійна робота №6*

### *Дослідження ламп розжарювання*

#### **6.1 Мета роботи**

Вивчення принципу роботи, будови та класифікацію електросвітлових установок.

#### **6.2 Хід роботи:**

1. Вивчити і законспектувати принцип роботи і будову ламп розжарювання і електросвітлових установок.

2. Ознайомитись з класифікацією електросвітлових установок.

3. Проаналізувати отримані знання.

В електросвітлових установках відбувається перетворення електричної енергії в енергію світлового(електромагнітного) випромінювання. У більшості електросвітлових установок, що використовуються в побуті та на виробництві, світлове випромінювання використовують для створення штучного світла у видимій частині спектра від 750мкм(червоне світло) до 400мкм(фіолетове світло), у випадках коли природне освітлення є недостатнім для забезпечення нормальних умов життєдіяльності людей. Але також значна частина електросвітлових установок призначена для створення світлового випромінювання в ультрафіолетовій та інфрачервоній частинах спектра.

#### **Головні складові частини та класифікація електросвітлових установок**

У загальному випадку електросвітлова установка складається з двох головних складових частин – джерела світла і оптичного пристрою. У джерелі світла відбувається перетворення електричної енергії в енергію світлового випромінювання, а оптичний пристрій призначений для перерозподілу світлового потоку випромінювання в просторі.

Електросвітлові установки залежно від характеру розподілу світлового потоку випромінювання в просторі ділять на три класи: світильники, прожектори і проектори.

У **світильниках** світловий потік, що створюється джерелом світла, захоплюється оптичним пристроєм у великому тілесному куті і

перерозподіляється також у великому тілесному куті( до 4л ). Ці прилади не створюють великої концентрації світлового потоку і призначені для освітлення об'єктів, що знаходяться неподалік від них. Відстань від світильника до об'єкта, як правило, не перевищує тридцятикратних розмірів світильника.

**У прожекторах** світловий потік захоплюється оптичним пристроєм у великому тілесному куті і перерозподіляється в малому тілесному куті. Ці світлові прилади використовуються для освітлення або опромінення об'єктів, що знаходяться на великій відстані, яка в сотні і тисячі разів перевищує розміри освітлювального приладу.

**У проекторах** світловий потік захоплюється оптичним пристроєм у великому тілесному куті і концентрується в малому об'ємі або на невеликій площі, розміри якої можуть бути значно менші від розмірів оптичного пристрою.

**За призначенням** електросвітлові установки класифікують на освітлювальні, опромінювальні і світлосигнальні.

**Для освітлювальних установок** приймачем світлового потоку є людське око, а тому їхнє випромінювання повинне знаходитись у видимій частині спектра.

**В опромінювальних установках** приймачами світлового випромінювання можуть бути бактерії, шкіра людини або тварини, рослини, лакофарбові та полімерні покриття, різні об'єкти нагрівання тощо, а тому в них може створюватись випромінювання в інфрачервоній, видимій і ультрафіолетовій частинах спектра.

**Світлосигнальні установки** аналогічно опромінювальним також можуть працювати в усьому діапазоні оптичного випромінювання. Але світло цих приладів використовується для передачі сигналів, кодування за допомогою зміни спектрального складу випромінювання джерел світла, зміни частоти тощо. Сфера використання таких установок обмежена, а тому в цьому підручнику вони не розглядаються.

**Терміни та визначення основних понять стосовно електричного**

## освітлення

Електричне освітлення має суттєву перевагу перед природним, оскільки воно може бути постійним за рівнем і кольором протягом усієї доби в будь-яку пору року.

Освітлення, яке створюють освітлювальні електросвітлові установки, може бути трьох видів:

- **загальне**, що призначене для освітлення цілих приміщень або відкритих територій;
- **місцеве**, що призначене для покращення освітлення окремих робочих місць, з підвищеними вимогами до освітленості. Такий вид освітлення є лише доповненням до загального освітлення. Місцеве освітлення буває стаціонарним або переносним( наприклад, для виконання ремонтних робіт, для тимчасового освітлення важкодоступних місць або тих місць, що рідко відбуваються, тощо);
- **комбіноване**, що являє собою сукупність загального і місцевого.

Також розрізняють такі види освітлення:

- **робоче**, яке забезпечує нормальні умови роботи згідно з чинними нормами щодо освітлення. Різновидом робочого освітлення є охоронне освітлення, яке забезпечує видимість вздовж території, яку охороняють;
- **аварійне**, яке може бути двох видів: для евакуації і для тимчасового продовження роботи. **Аварійне освітлення для евакуації** призначене для забезпечення необхідних умов для безпечного виходу людей із приміщень у випадку відмови в роботі електроосвітлювальних установок робочого освітлення. **Аварійне освітлення для тимчасового продовження роботи** повинне забезпечити на робочому місці освітленість не менше 10% величини, яка встановлена для робочого освітлення. Електроосвітлювальні установки, що забезпечують аварійне освітлення, підключаються до незалежного джерела живлення.

Як зазначалось вище, головною і невід'ємною частиною будь-якої електросвітлової установки є **джерело світла**, в якому відбувається



перетворення електричної енергії в енергію світлового випромінювання. До джерел світла відносять прилади з оптичним випромінюванням не тільки у видимій, але й в ультрафіолетовій та інфрачервоній частині спектра.

Джерела світла класифікують на теплові і люмінесцентні. У **теплових джерелах світла** випромінювання виникає при нагріванні тіла розжарювання до високої температури, а в **люмінесцентних** – у результаті перетворення електричної енергії безпосередньо в оптичне випромінювання з використанням такого явища, як люмінесценція. За цією ознакою джерела світла поділяють на три класи:

- **теплові**, до яких відносять всі типи ламп розжарювання, а також вугільні дуги та електричні інфрачервоні нагрівачі;
- **люмінесцентні**, до яких відносять люмінесцентні лампи низького тиску, дугові ртутні лампи, лампи тліючого, високочастотного та імпульсного розрядів;
- **змішаного випромінювання**, в яких одночасно мають місце як теплові, так і люмінесцентні явища, наприклад, дуги високої інтенсивності.

### **Світлотехнічні величини**

Як надмірне, так і недостатнє освітлення не сприяють підвищенню продуктивності праці, зниженню втомленості робітника, підвищенню безпеки праці. Освітлювальні електросвітлові установки повинні забезпечувати раціональне освітлення як промислових приміщень у цілому, так і кожного робочого місця. Для визначення якісного боку освітлення використовують такі основні світлотехнічні величини:

- **світловий потік** – який характеризує потужність світлового випромінювання.

Позначається світловий потік літерою F, а одиницею його вимірювання є люмен(лм), що дорівнює потоку, який випромінюється абсолютно чорним тілом із площі  $0,5305\text{мм}^2$  при температурі затвердіння платини ( $1773\text{ }^\circ\text{C}$ ). Для більш конкретної уяви про цю величину наведемо декілька прикладів: на квадратний метр поверхні землі у сонячний літній день падає світловий потік

близько 10 000лм, лампа розжарювання потужністю 150Вт випромінює світловий потік близько 1800лм, а люмінесцентна лампа білого освітлення потужністю 40Вт-1900лм.

- **освітленість** – яка характеризує поверхневу щільність світлового потоку і позначається літерою E. Одиницею вимірювання освітленості є люкс(лк), що дорівнює освітленості, яка створюється світловим потоком у 1лм, рівномірно розподіленим на площі в  $1\text{м}^2$ . Визначається освітленість, лк, за формулою

$$E=F/S \quad (6.1)$$

де S- площа, що освітлюється,  $\text{м}^2$

- **сила світла** – яку характеризує щільність світлового потоку в просторі і позначається літерою I. Одиницею вимірювання сили світла є кандела(кд). Визначається сила світла, кд, за формулою

$$I=F/\omega \quad (6.2)$$

де  $\omega$  – тілесний кут, стер

- **яскравість** – яка характеризує поверхневу густину сили світла в заданому напрямі і позначається літерою L. Одиницею випромінювання яскравості є кандела на метр( $\text{кд}/\text{м}^2$ ). Визначається яскравість,  $\text{кд}/\text{м}^2$ , за формулою

$$L=I/(S\cos\alpha) \quad (6.3)$$

де S – площа поверхні, що світиться,  $\text{м}^2$ ;  $\alpha$  – кут між напрямом яскравості і нормаллю до поверхні, рад.

- **світність** – яка характеризує поверхневу густину світлового потоку, який випромінюється з цієї поверхні і позначається літерою R. Одиницею вимірювання світності є люмен на метр( $\text{лм}/\text{м}^2$ ). Визначається світність,  $\text{лм}/\text{м}^2$ , за формулою

$$R=F/S \quad (6.4)$$

де S – площа поверхні, що світиться,  $\text{м}^2$

### Основні параметри електричних джерел світла

До основних параметрів електричних джерел світла(електричних ламп) належать:

- **номінальна напруга** – напруга автономного джерела електричної енергії або електромережі, до якої підключається лампа для її нормальної експлуатації в найбільш економному режимі;
- **номінальна потужність** – розрахункова електрична потужність лампи, яка включена на номінальну напругу;
- **номінальний струм** – струм, який проходить по лампі під час роботи в номінальному режимі;
- **рід струму** – постійний чи змінний. Цей параметр нормується для газорозрядних ламп, інші параметри яких змінюється зі зміною роду струму.

### **Експлуатаційні параметри**

Ці параметри характеризують ефективність роботи джерела світла в певних експлуатаційних умовах. До них відносять:

- **повний термін служби** – довготривалість горіння в годинах лампи, яка працює в номінальному режимі, до повної відмови в роботі(перегорання лампи розжарювання, відмова в запаленні газорозрядних ламп та ін.);
- **корисний термін служби** – довготривалість горіння в годинах лампи, яка працює в номінальному режимі, до такого зниження світлового потоку, коли подальша експлуатація лампи є економічно не вигідною;
- **середній термін служби** – знаходиться як середнє арифметичне повних термінів служби групи електричних ламп( не менше 10) за умови, що середнє значення світлового потоку цієї групи ламп при досягненні середнього терміну служби забезпечує задану стабільність. Цей параметр є основним експлуатаційним параметром для більшості електричних джерел світла;
- **світлова віддача** – характеризує економічність використання лампи і є однією з найважливіших характеристик її якості. Світлова віддача лампи, лм/Вт.

### **Лампи розжарювання**

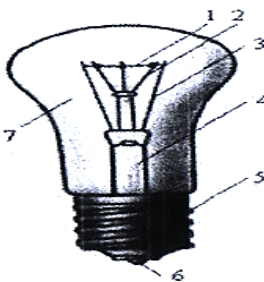
Широке практичне використання цього виду електричних ламп розпочалося

з 1879р., коли американський винахідник Т.А. Едісон не тільки вдосконалив її конструкцію, але й розробив технологію виготовлення і налагодив масове виробництво. До цього часу цей вид ламп залишається найбільш поширеним завдяки відносній простоті їх конструкції і надійності в експлуатації, можливості безпосереднього підключення до мережі без використання спеціальних пускорегулювальних пристроїв, низькій ціні та ін.

Лампи розжарювання бувають двох видів – звичайні та галогенні.

### **Конструкція та принцип дії звичайних ламп розжарювання**

Основною складовою частиною звичайної лампи розжарювання(рис. 4.1) є тіло розжарювання 1, яке виготовляється із вольфраму в вигляді навитих спіраллю дроту або стрічки. Дріт може мати діаметр від 0,01 до 1.5мм і навивається у вигляді спіралі або біспіралі. Стрічка може мати товщину від 0,02мм і більше.



*Рис. 6.1 Лампа розжарювання: 1 – тіло розжарювання; 2 – тримачі; 3 – електроди; 4 – ніжка; 5 – цоколь; 6 – контакти; 7 – колба*

Для утримання і фіксації в просторі тіла розжарювання 1 в лампі передбачені тримачі 2. Електроди 3, крім виконання основної функції – підведення напруги до тіла розжарювання, виконують разом із тримачами і функцію утримання тіла розжарювання. Скляна ніжка 4 є опорою для тримачів і електродів, а також виконує функцію електроізолятора. Вищеперелічені складові частини лампи розміщуються в скляній колбі 7, горло якої герметично з'єднане з цоколем 5. Оскільки лампи розжарювання відносять до теплових джерел світла, в яких тіло розжарювання нагрівається до температури 2500-2800К, то для забезпечення умов, за яких би не відбувалося швидке перегорання вольфрамового дроту або стрічки, всередині колби створюється глибокий вакуум або ж колба заповнюється сумішшю інертних газів, які не

реагують з матеріалом тіла розжарювання при його нагріванні.

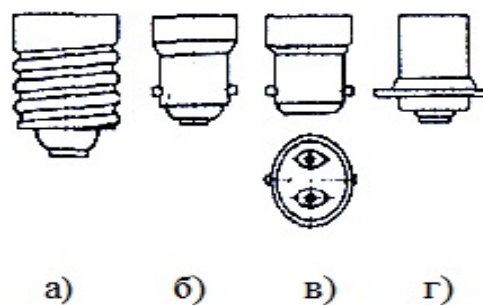
Найчастіше колби ламп розжарення наповнюються такими сумішами інертних газів:

- 90%Кг і 10%  $N_2$  при потужності лампи до 150Вт. Як правила, лампи, наповнені криптоном, мають грибоподібну форму;
- 86% Аг і 14%  $N_2$  при потужності лампи більше 150Вт. Як правило, лампи, наповнені аргоном, мають грушоподібну форму.

Крім вище перелічених газів, усередину колби додають, як правило, спеціально підібрані газопоглинальні матеріали (гетери), які активно і необернено поглинають гази і пари, що виділяють тіла розжарення при високих температурах. Гетери, що використовуються в лампах розжарення, можуть бути двох видів:

ті, які випаровуються, - суміш із вуглекислого барію, газової сажі і червоного фосфору; ті, які не випаровуються, - титан алюміній, металічний цирконій та ін.

Основною функцією цоколя є закріплення лампи в патроні, але він може виконувати і функцію фокусування за рахунок певної орієнтації тіла розжарювання відносно осі патрона або відбивача. Найпоширеніші види цоколів ламп розжарювання зображені на рис. 6.2.



*Рис. 6.2. Цоколи ламп розжарювання: а) нарізний; б) штифтовий одноконтактний; в) штифтовий двоконтактний; г) фокусуючий дисковий*

Принцип дії ламп розжарювання базується на тому, що будь-яке тіло, температура якого вища за абсолютний нуль, є джерелом теплового випромінювання. Теплове випромінювання несе з собою енергію випромінювання. Температура тіла є основним фактором, який визначає

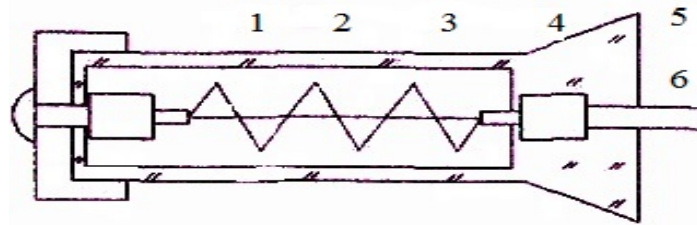
потужність і спектральний склад теплового випромінювання. Так, при невисоких температурах в основному має місце інфрачервоне випромінювання, яке людське око не сприймає. При збільшенні температури тіла до 2500-2800К збільшується частка випромінювання у частині спектра  $\lambda = 0.38-0.77 \mu\text{м}$ , яке сприймається оком людини як світло. У лампах розжарювання при проходженні струму через тіло розжарювання і виділенні в ньому Джоулевого тепла, температура тіла і досягає вказаних значень. Світло, яке створюють лампи розжарювання, дає жовто-червоне забарвлення предметів, які сприймає людське око.

### **Конструкція та принцип дії галогенних ламп розжарювання**

Поява галогенних ламп була зумовлена головним недоліком звичайних ламп розжарювання – порівняно низькою їх світловіддачею, яка пов'язана з неможливістю нагрівання тіла розжарювання більше 2800К, оскільки за таких температур випаровування вольфраму відбувається настільки інтенсивно, що тіло розжарювання швидко перегорає. Вирішення цієї проблеми було знайдено завдяки заповненню скляної колби лампи поряд з інертними газами, спеціальними елементами – галогенами (фтор, бром, хлор, йод та ін.). За таких умов усередині колби має місце галогенний цикл утворення при певних температурах сполук парів вольфраму з галогенами (галогенідів) із подальшим розпадом їх знову ж на вольфрам і галогени. Такі фізико-хімічні реакції забезпечують повне очищення внутрішніх стінок колби від осідаючого вольфраму і перенесення його знову на тіло розжарювання.

Для забезпечення безперервного проходження вищеописаної фізико-хімічної реакції необхідне виконання таких умов:

- Температура внутрішньої поверхні скляної колби повинна бути вище  $250^{\circ}\text{C}$ , але не перевищувати  $1200^{\circ}\text{C}$ . Тому для виготовлення колби використовують спеціальне кварцове скло;
- мінімальна температура тіла розжарювання повинна бути більше  $1600^{\circ}\text{C}$ , а максимальна температура визначатися необхідною світловою віддачею і терміном служби.



*Рис. 6.3. Галогенна лампа розжарювання:*

*1-кварцова колба; 2-вольфрамове тіло розжарювання; 3-тримач; 4-внутрішній електрод; 5-ввід; 6-зовнішній електрод.\*

Галогенні лампи розжарювання мають в основному трубчасту форму колби 1(рис. 6.3.), що виготовляється із жаростійкого кварцового скла. Головною складовою частиною лампи є тіло розжарювання 2, яке виготовляється із вольфраму в вигляді навитого спіраллю дроту. Тіло розжарювання може нагріватися до температури 3300К, що на 500К вище допустимого значення температури для звичайних ламп розжарювання. Для утримання і фіксації в просторі тіла розжарювання 2 в лампі передбачений тримач 3. Внутрішній 4 та зовнішній 6 електроди разом з молібденовим вводом 5 забезпечують підведення напруги до тіла розжарювання.

### **Класифікація та характеристика галогенних ламп розжарювання**

Промисловістю виготовляється широкий асортимент галогенних ламп, що відрізняються за конструкцією, геометричними розмірами і призначенням. Ці лампи використовуються для освітлення житлових та офісних приміщень, на транспорті, у спеціальних установках(наприклад, в кінопроекторах), для підсвічуванні будівель, реклами, об'єктів на виставках та ярмарках тощо. Їх потужність може бути від десятків ват до 5кВт.



*Рис.6.4. Рефлекторно-галогенна лампа розжарювання.*

Нижче наводиться характеристика деяких сучасних зразків галогенних ламп розжарювання:

- **рефлекторно-галогенні лампи розжарювання**(рис. 6.4) призначені для акцентного та загального освітлення у світильниках спрямованого світла в житлових, побутових, громадських та адміністративних приміщеннях. Для них характерне таке: малі геометричні розміри; тривалий термін свічення(2000-4000год); забезпечують висококонцентрований потік світла; ідеально підходять для чутливих до тепла приладів; завдяки наявності прозорого захисного скла мають ультрафіолетовий захист та забезпечують надійний захист відбивача від пилу, вологи та дотику рук.
- **капсульно-галогенні лампи розжарювання** (рис.6.5.) призначені для акцентного та декоративного освітлення у світильниках без захисного переднього скла, що встановлюється в житлових, побутових, громадських та адміністративних приміщеннях. Для цих ламп характерне таке: а) вони є найбільш компактними серед галогенних ламп; б) мають прозору колбу; в) забезпечують ультрафіолетовий захист; г) середній термін свічення становить 2000-3000год. Технічні характеристики капсульно-галогенних.

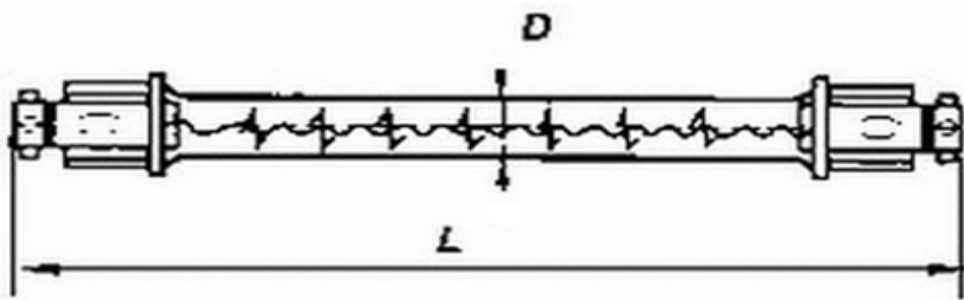


*Рисунок 6.5. Капсульно-галогенні лампи розжарювання*

**лінійно-галогенні лампи розжарювання** (рис.6.6) використовуються в закритих світильниках, що призначені для внутрішнього та зовнішнього освітлення житлових будинків, громадських та адміністративних споруд, рекламних щитів тощо. Для цих ламп характерне таке: мають прозору колбу; забезпечують ультрафіолетовий захист; лампи потужністю до 500Вт можуть



встановлюватись як горизонтально, так і вертикально, а більше 500Вт – лише горизонтально.



*Рис.6.6. Лінійно галогенна лампа розжарення*

### **Переваги та недоліки галогенних ламп розжарення**

Завдяки використанню галогенів у галогенних лампах розжарювання вдається досягти суттєвих **переваг** порівняно зі звичайними лампами розжарювання, основними серед яких є:

- значно менші габаритні розміри. Так, лампа потужністю 2 кВт має діаметр 10 мм і довжину 335 мм;
- значно більша світлова віддача (22лм/Вт)
- тривалий термін служби (2000-4000 год);
- вища стабільність світлового потоку за весь термін експлуатації;
- вища термічна і механічна стійкість;
- краща кольоропередача.

Але ці лампи мають і ряд **недоліків**, основними серед яких є:

- значно вищі вимоги до експлуатації. Лампи дуже чутливі до забруднення зовнішньої поверхні колби. Згідно з інструкцією з експлуатації брати лампи безпосередньо за колбу руками не дозволяється, оскільки в місцях дотикання пальців рук до колби залишаються сліди жиру, що призводить до виходу лампи з ладу;
- мають вищу вартість, яка в 4-5разів перевищує вартість звичайної лампи розжарювання такої самої потужності;
- значно вища чутливість до стрибків струму при вмиканнях;
- вища чутливість до коливань напруги, які для забезпечення нормальних умов роботи не повинні перевищувати  $\pm 3-5\%$  від номінального значення.

## **Контрольні запитання**

1. Як класифікуються електросвітлові установки?
2. Як світлотехнічні величини використовують для визначення яквсного боку освітлення?
3. Перелічіть та дайте стисло характеристику головних електричних і експлуатаційних параметрів електричних джерел світла.
4. Дайте характеристику звичайних ламп розжарювання як джерел світла.
5. Дайте характеристику галогенних ламп розжарювання як джерел світла.

## Тестові завдань для контролю залишкових знань

Час проведення тестування – 45 хвилин.

### ВАРІАНТ №1

1. Електричний струм на об'єкт обробки чинить дію:

- 1) фізичну, технологічну, електромагнітну; 2) теплову, біологічну, силову;
- 3) статичну, кінематичну, динамічну; 4) електричну, механічну, фізичну;

2. В електронноіонних технологіях застосовують дію струму:

- 1) теплову; 2) електромагнітну; 3) силову; 4) біологічну.

3. В процесах електролізу на електроди подають напругу:

- 1) постійну десятки вольт; 2) змінну десятки вольт;
- 3) постійну сотні вольт; 4) змінну сотні вольт.

4. Глибина проникнення інфрачервоного випромінювання в зерно сягає:

- 1) 0,1-0,2 мм; 2) 0,3-0,5 мм; 3) 1-2 мм; 4) 3-5 мм.

5. В електричних аероіонізаторах можуть застосовуватися електроди:

- 1) коронуючі циліндричні та плоскі; 2) осаджувальні циліндричні та плоскі;
- 3) осаджувальні вістрьові та дротяні; 4) коронуючі вістрьові та дротяні.

6. До інфрачервоного відноситься випромінювання з довжиною хвиль:

- 1) 0,1-0,3 мкм; 2) 0,4-40 мкм; 3) 50-100 мкм; 4) 200-1000 мкм.

7. Ефект магнітної обробки води з плином часу:

- 1) зменшується за експоненціальним законом; 3) зменшується лінійно;
- 2) зростає за експоненціальним законом; 4) не змінюється.

8. Технологічний ефект від ультрафіолетового опромінення корів приводить до:

- 1) підвищення надоїв на 15%; 2) приросту живої ваги на 10%;
- 3) приросту живої ваги на 15%; 4) підвищення жирності молока на 3%.

9. Оптична густина зразка знаходиться за виразом:

$$1) D = \frac{D_{л.сер} + D_{н.сер}}{2} \quad 2) D = \frac{D_{л.сер} + D_{н.сер}}{3}$$

$$3) D = \frac{D_{л.сер} - D_{п.сер}}{2} \quad 4) D = \frac{D_{л.сер} - D_{п.сер}}{3}$$

10. Визначають необхідну інфрачервону опроміненість:

$$1) E_{iu} = \frac{\theta o}{K_1 K_2}, B_T / M^2 \quad 2) E_{iu} = \frac{\theta o}{K_1 K_2}, B_T / M^2$$

$$3) E_{iu} = \frac{\theta o}{K_1 K_2}, B_T / M^3 \quad 4) E_{iu} = \frac{\theta \cdot o}{K_1 K_2}, B_T / M^2$$

11. Якщо при розрахунку число проходів буде неціле – потрібно округлити його до цілого значення, скоригувавши висоту підвісу опромінювачів за виразом:

$$1) h_p = \frac{2 \cdot \Phi \cdot \sin \alpha \cdot n}{\pi^2 \cdot V \cdot H_E} \quad 2) h_p = \frac{2 \cdot \Phi \cdot K \cdot \sin \alpha \cdot n}{\pi^2 \cdot V \cdot H_E}$$

$$3) h_p = \frac{2 \cdot \Phi \cdot \sin \alpha \cdot n}{\pi^2 \cdot H_E} \quad 4) h_p = \frac{2 \cdot \Phi \cdot K \cdot \sin \alpha}{\pi^2 \cdot V}$$

12. Вольт-амперну характеристику відкритої дуги із сталевим електродом розраховують за формулою:

$$1) U_d = 8 + 2 \cdot l + \frac{20 - 15l}{I} ; 3) U_d = 16 + 2 \cdot l + \frac{20 + 15l}{I} ;$$

$$2) U_d = 32 + 2 \cdot l + \frac{20 - 15l}{I} ; 4) U_d = 8 + 2 \cdot l + \frac{20 + 15l}{I} ;$$

13. Коронний розряд виникає в:

- 1) газі, при сильному однорідному електричному полі;
- 2) газі, при різко неоднорідному електричному полі;
- 3) рідині, при різко неоднорідному електричному полі;
- 4) рідині, при сильному однорідному електричному полі;

14. При використанні електроплазмолізатора-косарки напруженість електричного поля в зоні обробки досягає:

- 1) 180-220 В/м;
- 2) 1-2 кВ/м; 3) 60-75 кВ/м;

4) 200-300 кВ/м.

15. Магнітна сепарація насіння включає наступну попередню обробку:

- 1) висушування і змішування з феромагнітним порошком;
- 2) змішування з феромагнітним порошком;
- 3) пропускання через сильне електромагнітне поле;
- 4) зволоження і змішування з феромагнітним порошком.

16. При обробці рідких середовищ електрогідравлічний ефект використовують для:

- 1) знезараження; 2) опріснення;
- 3) нагрівання; 4) намагнічування.

### **ВАРІАНТ №2**

1. Технологічне застосування фізико-хімічної дії струму в с.-г. виробництві базується на процесах:

- 1) тепловому, магнітному, силовому;
- 2) транспортування, опромінення, сепарації;
- 3) електролізі, електродіалізі, електросепарації;
- 4) феромагнетичному, поляризаційному, коронному

2. Основні галузі застосування електролізу:

- 1) збільшення виходу соку при пресуванні рослинної сировини;
- 2) опріснення води;
- 3) очищення та знезараження питної води;
- 4) отримання різних речовин і нанесення покриттів.

3. В електрохімічних установках для знезараження води використовують фільтр-електролізер:

- 1) гіпохлоритний; 2) срібний;
- 3) алюмінієвий; 4) мідний.

4. Довжина хвиль ультрафіолетового випромінювання становить:

1) 5000-4000 нм; 3) 1000-500нм;

2) 3000-2000 нм; 4) 380-10 нм

5. Електрична аероіонізація повітря в с.-г. застосовується для:

1) нагрівання повітря в приміщеннях;

2) для покращення мікроклімату всередині інкубаційної шафи;

3) фільтрації повітря;

4) створення аерозолей.

6. Електрохімічний еквівалент – це масова кількість речовини, яка виділяється при електролізі одиницею електрики:

1)  $e = A / F, \text{мг} / \text{кл} (z / A + \text{год.})$  3)  $e = A / F, \text{мг} + (z / A \cdot \text{год.})$

2)  $e = A / F, \text{мг} / \text{кл} (z / A \cdot \text{год.})$  4)  $e = A \cdot F, \text{мг} + \text{кл} (z / A \cdot \text{год.})$

7. Поняття електрохімічного еквівалента застосовується в галузях технічної електрохімії при розрахунках кількості речовини, яка виділяється при електролізі:

1)  $m = e + \Theta, \text{мг}$  2)  $m = e - \Theta, \text{мг}$  3)  $m = e \cdot \Theta, \text{мг}$  4)  $m = e \div \Theta, \text{мг}$

8. Оптимальне число перемагнічувань води для покращення її властивостей становить:

1) 3; 2) 8;

3) 15; 4) 20.

9. Для визначення якості рідких с.-г. продуктів (вміст води та різних домішок) використовують метод вимірювання:

1) щільності;

2) намагнічуваності;

3) питомого об'ємного опору;

4) ємності.

10. Якщо при розрахунку число проходів буде неціле – потрібно округлити його до цілого значення, скоригувавши висоту підвісу опромінювачів за виразом:

$$1) h_p = \frac{2 \cdot \Phi \cdot C \cdot \sin \alpha \cdot n}{\pi^2 \cdot B \cdot T_E} \quad 2) h_p = \frac{4 \cdot \Phi \cdot F \cdot \sin \alpha \cdot n}{\pi^2 \cdot V \cdot H_E}$$

$$3) h_p = \frac{2 \cdot \Phi \cdot K \cdot \sin \alpha \cdot n}{\pi^2 \cdot V \cdot H_E} \quad 4) h_p = \frac{3 \cdot T \cdot K \cdot \sin \alpha \cdot n}{\pi^2 \cdot B \cdot H_E}$$

11. Корона постійного струму в ЕІТ буває:

- 1) уніполярною і біполярною; 2) лише уніполярною;
- 3) лише біполярною; 4) контактною ;

12. Для електроплазмолізу застосовують:

- 1) змінний струм пониженої частоти і імпульси струму змінної полярності;
- 2) змінний струм промислової і підвищеної частоти і імпульси струму постійної полярності;
- 3) постійний струм і імпульси струму змінної полярності;
- 4) постійний струм і імпульси струму постійної полярності;

13. Обробка води магнітним полем застосовується для:

- 1) знезараження; 2) очищення;
- 3) отримання протинакипного ефекту; 4) нагрівання.

14. Комбінація електроіскрової і механічної обробки в с.-г. використовується для:

- 1) подрібнення кормів;
- 2) сушіння трави;
- 3) сепарації насіння;
- 4) фільтрації.

15. Ультразвукове зварювання особливо ефективно для:

- 1) зєднання лише тонколистових матеріалів;
- 2) зєднання лише масивних деталей;
- 3) зєднання лише не металів;
- 4) зєднання тонколистових матеріалів та приєднання тонких деталей до масивних.

16. Потік випромінювання ідеального випромінювача:

- 1) пропорційний температурі нагрівання;
- 2) пропорційний квадрату температури нагрівання;
- 3) пропорційний кубу температури нагрівання;

4) пропорційний 4-й ступені температури нагрівання.

### **ВАРІАНТ №3**

1. Електроліз це:

- 1) рух рідини через капіляр або пористу діафрагму під дією електричного поля;
- 2) рух частинок в рідинному або газовому середовищі під дією електростатичного поля;
- 3) відокремлення від суміші необхідних елементів під дією електростатичного поля;
- 4) сукупність окислювально-відновлювальних процесів на занурених в електроліт електродах при проходженні електричного струму.

2. Основні галузі застосування електроплазмолізу:

- 1) збільшення виходу соку при пресуванні рослинної сировини;
- 2) опріснення води;
- 3) очищення та знезараження питної води;
- 4) отримання різних речовин і нанесення покриттів.

3. В електрохімічних установках для консервування води використовують фільтр-електролізер:

- 1) гіпохлоритний; 2) срібний;
- 3) алюмінієвий; 4) мідний.

4. Найбільш сильну бактерицидну і мутагенну дію на живі організми чинить випромінювання:

- 1) інфрачервоне; 2) видиме;
- 3) ультрафіолетове; 4) електромагнітне.

5. Коронуючі вістря в електричних аероіонізаторах виготовляють з:

- 1) провідника; 2) напівпровідника;
- 3) п'єзоелектрика; 4) резистора.

6. Протікання катодних і анодних реакцій при електролізі підпорядковується законам:

- 1) Ома; 2) Кірхгофа;



3) Фарадея; 4) Ампера.

7. Вода, активована ультрафіолетовим випромінюванням позитивно впливає на:

- 1) розсолення ґрунтів; 2) пророщування насіння;
- 3) протікання електролізу; 4) протікання електродіалізу

8. Згідно з правилом адитивності питомий електричний опір суміші двох типів води буде дорівнювати:

$$1) \rho_{\text{сум}} = \frac{m_1 - m_2}{\frac{m_1}{\rho_1} + \frac{m_2}{\rho_2}} \quad 3) \rho_{\text{сум}} = \frac{m_1 + m_2}{\frac{m_1}{\rho_1} + \frac{m_2}{\rho_2}}$$

$$2) \rho_{\text{сум}} = \frac{m_1 + m_2}{\frac{m_1}{\rho_1} \cdot \frac{m_2}{\rho_2}} \quad 4) \rho_{\text{сум}} = \frac{m_1 - m_2}{\frac{m_1}{\rho_1} - \frac{m_2}{\rho_2}}$$

9. Вольт-амперну характеристику відкритої дуги із сталевим електродом розраховують за формулою:

$$1) U_d = 8 + 2 \cdot l + \frac{20 - 15l}{I} ; 3) U_d = 16 + 2 \cdot l + \frac{20 + 15l}{I} ;$$

$$2) U_d = 32 + 2 \cdot l + \frac{20 - 15l}{I} ; 4) U_d = 8 + 2 \cdot l + \frac{20 + 15l}{I} ;$$

10. Об'ємний опір визначається за наступною формулою:

$$1) \rho_m = \frac{S}{h}, \text{ Ом} \cdot \text{ т} \quad 3) \rho_m = R_v \cdot \frac{h}{S}, \text{ Ом} \cdot \text{ р}$$

$$2) \rho_m = R_v \cdot \frac{S}{h}, \text{ Ом} \cdot \text{ м} \quad 4) \rho_m = \frac{S}{h}, \text{ Ом} \cdot \text{ в}$$

11. Переваги іонної зарядки в ЕІТ:

- 1) відсутності побічних газоподібних продуктів і відносно мале споживання енергії;
- 2) можливість заряджати як провідні так і ізоляційні матеріали;
- 3) можливість застосування при контакті частинки з електродом та при її відсутності;
- 4) не залежить відстану середовища при реалізації ЕІТ.

12. Стимулюючу дію на рослини чинить електризація ґрунту і кореневої системи електричним струмом густиною:

1) 0,05-0,1 А/м<sup>2</sup>; 2) 0,1-5 А/м<sup>2</sup>;

3) 10-20 А/м<sup>2</sup>; 4) 30-50 А/м<sup>2</sup>.

4) здатність збереження електричних і механічних властивостей матеріалів під дією випромінювання.

13. Протинакипна магнітна обробка води здійснюється при напруженості магнітного поля, кА/м:

1) 0,5-1; 2) 5-10;

3) 30-50; 4) 100-150.

14. В діелектричних сепараторах діє сила, яка викликана неоднорідністю електричного поля в результаті наявності:

1) коронуючого розряду; 2) біфілярної обмотки;

3) уніполярної корони; 4) біполярної корони.

15. Комбіноване ультразвукове зварювання забезпечує з'єднання:

1) металів і неметалів;

2) провідників і діелектриків;

3) використовується у комбінації з іншими методами зварювання.

16. В електрофільтрах відбувається зарядка часток:

1) іонна; 2) контактна; 3) комбінована; 4) поляризована.

#### **ВАРІАНТ №4**

1. Електроосмос, це:

1) рух рідини через капіляр або пористу діафрагму під дією електричного поля;

2) рух частинок в рідинному або газовому середовищі під дією електростатичного поля;

3) відокремлення від суміші необхідних елементів під дією електростатичного поля;

4) сукупність окислювально-відновлювальних процесів на занурених в

електроліт електродах при проходженні електричного струму.

2. Основні галузі застосування електродіалізу:

- 1) збільшення виходу соку при пресуванні рослинної сировини;
- 2) опріснення води;
- 3) очищення та знезараження питної води;
- 4) отримання різних речовин і нанесення покриттів.

3. При нанесенні гальванічних покриттів в електролізних установках відновлювальною деталлю є:

- 1) анод;
- 2) катод;
- 3) анод і катод

4. Технологічний ефект від ультрафіолетового опромінення корів приводить до:

- 1) підвищення надоїв на 15%;
- 2) приросту живої ваги на 10%;
- 3) приросту живої ваги на 15%;
- 4) підвищення жирності молока на 3%.

5. Для створення магнітоактивної води значення магнітної індукції апаратів становить, Тл:

- 1) 0,04-0,2; 2) 0,5 1,0;
- 3) 3-10; 4) 15-20.

### **ВАРІАНТ №5**

6. В якості вимірювального пристрою для визначення якості рідких с.-г. продуктів використовують циліндричні датчики із:

- 1) срібло; 2) кремнію; 3) фторопласту; 4) мідь.

7. Темне інфрачервоне випромінювання використовується для:

- 1) нагрівання рідких матеріалів з метою їх пастеризації і стерилізації;
- 2) сушіння зерна;
- 3) інтенсифікації росту рослин;

4) нагрівання приміщень.

8. Біологічний об'єкт визначається за формулою:

1) БП = 820 – ОВП, мВ      3) БП = 825 + ОБП, мВ

2) БП = 830 + ОВП, мВ      4) БП = 815 – ОНП, мВ

9. Якщо записати закон Ома для ділянок теплового та електричного кіл, легко помітити цю аналогію:

1)  $P = \frac{\theta_2 - \theta_3}{R_T}; I = \frac{U}{R} = \frac{R}{\varphi_1 - \varphi_2}$       3)  $P = \frac{R_T}{\theta_1 - \theta_2}; I = \frac{R}{U} = \frac{\varphi_1 - \varphi_2}{P}$

2)  $P = \frac{\theta_1 - \theta_2}{R_T}; I = \frac{U}{R} = \frac{\varphi_1 - \varphi_2}{R}$       4)  $P = \frac{\theta_2 - \theta_1}{Rt}; I = \frac{RU}{U} = \frac{\varphi_1 - \varphi_2}{I}$

10. Розглядаючи останній параметр (опір), також можна знайти аналогію між співвідношеннями

1)  $R_T = \frac{h}{\lambda F}; R = \rho \frac{l}{S} = \frac{l}{\gamma S}$       2)  $R_T = \frac{F}{\lambda F}; R = \rho \frac{S}{L} = \frac{l}{\gamma S}$

3)  $R_T = \frac{\lambda h}{H}; R = \rho \frac{l}{S} = \frac{l}{\gamma S}$       4)  $R_T = \frac{F}{\lambda}; R = \rho \frac{l}{S} = \frac{l}{\gamma S}$

11. Якщо при розрахунку число проходів буде неціле – потрібно округлити його до цілого значення, скоригувавши висоту підвісу опромінювачів за виразом:

1)  $h_p = \frac{2 \cdot \Phi \cdot C \cdot \sin \alpha \cdot n}{\pi^2 \cdot B \cdot T_E}$       2)  $h_p = \frac{4 \cdot \Phi \cdot F \cdot \sin \alpha \cdot n}{\pi^2 \cdot V \cdot H_E}$

3)  $h_p = \frac{2 \cdot \Phi \cdot K \cdot \sin \alpha \cdot n}{\pi^2 \cdot V \cdot H_E}$       4)  $h_p = \frac{3 \cdot T \cdot K \cdot \sin \alpha \cdot n}{\pi^2 \cdot B \cdot H_E}$

12. Переваги зарядки на електроді в ЕІТ:

1) відсутності побічних газоподібних продуктів і відносно мале споживання енергії;

2) можливість заряджати як провідні так і ізоляційні матеріали;

3) можливість застосування при контакті частинки з електродом та при її відсутності;

4) не залежить відстану середовища при реалізації ЕІТ.

13. При використанні для боротьби з бур'янами трифазного змінного струму напруга між електродами становить:

- 1) 12-36 В; 2) 220-380 В;
- 3) 2-5 кВ; 4) 10-20 кВ.

14. Тривалість ефекту намагнічування води в магнітному полі становить:

- 1) 20-30 хв; 2) 2-4 год;
- 3) добу; 4) тиждень.

15. Мутагенна дія випромінювання в с.-г. полягає і застосовується:

- 1) в тривалій дії на тварин і рослин слабого інфрачервоного випромінювання для запобігання їх мутації;
- 2) в імпульсній дії на тварин і рослин ультрафіолетового і інфрачервоного випромінювання для посилення їх росту;
- 3) в дії на тварин і рослин ультрафіолетового випромінювання для знищення шкідливих бактерій;
- 4) в тривалій дії на тварин і рослин ультрафіолетового випромінювання для виведення високопродуктивних рослин і організмів;

16. При використанні електроогорожі кількість електроенергії, що проходить через тіло тварини, не повинна перевищувати:

- 1) 1 мКл;            2) 2,5 мКл;            3) 10 мКл;            4) 100 мКл.

### **ВАРІАНТ №6**

1. Електрофорез, це:

- 1) рух рідини через капіляр або пористу діафрагму під дією електричного поля;
- 2) рух частинок в рідинному або газовому середовищі під дією електростатичного поля;
- 3) відокремлення від суміші необхідних елементів під дією електростатичного поля;
- 4) сукупність окислювально-відновлювальних процесів на занурених в електроліт електродах при проходженні електричного струму.

2. Застосування сумісної дії електроосмосу та електролізу використовують при:

- 1) розсоленні ґрунтів;
- 2) опрісненні води;
- 3) очищенні та знезараженні питної води;
- 4) отриманні різних речовин і нанесенні покриттів.

3. При гальванічному хромуванні і залізнуванні деталей густина струму в А/м<sup>2</sup> становить:

- 1) одиниці; 2) сотні;
- 3) тисячі; 4) десятки тисяч.

4. Найбільшу бактерицидність проявляє ультрафіолетове випромінювання з довжиною хвилі:

- 1) 3000-4000 нм; 2) 1500-2000 нм;
- 3) 800-1000 нм; 4) 245-257 нм.

5. Збільшення числа перемагнічувань ефект магнітної води:

- 1) не змінює; 2) підсилює; 3) зменшує.

6. Конденціонери в с.-г. використовують для:

- 1) лише для підтримання температури і вологості повітря;
- 2) плюс іонізації повітря;
- 3) плюс озонування повітря; 4) плюс електродіалізу.

7. Поток випромінювання ідеального випромінювача:

- 1) пропорційний температурі нагрівання;
- 2) пропорційний квадрату температури нагрівання;
- 3) пропорційний кубу температури нагрівання;
- 4) пропорційний 4-й ступені температури нагрівання.

8. Електричну модель – аналог водонагрівача можна побудувати на основі рівняння теплового балансу водонагрівача:

$$1) Pdt = \alpha F (\theta_g - \theta_o) dt + cmd\theta \quad 2) Pdt = \alpha T (\theta_g - \theta_o) dt + cmd$$

$$3) Pdt = \alpha V (\theta_g - \theta_o) dt + cmd\theta \quad 4) Pdt = \alpha F (\theta_g - \theta_o) df + cmd$$

9. Розділивши праву і ліву частини останнього рівняння на  $dt$ , отримаємо рівняння балансу потужності водонагрівача:

$$1) P = \frac{R_t}{\theta_o - \theta_s} + C \frac{d\theta}{dt} \quad 3) P = \frac{\theta_s - \theta_o}{R_T} + C \frac{d\theta}{dt}$$

$$2) P = \frac{R_T}{\theta_s - \theta_o} + C \frac{d\theta}{dt} \quad 4) P = \frac{\theta_s - \theta_o}{R_T} + C \frac{d\theta}{dt}$$

10. Поверхневу потужність ТЕНів, Вт/см<sup>2</sup>, визначають за формулою:

$$1) P_{num} = \frac{S}{P} \quad 2) P_{num} = \frac{S}{F}$$

$$3) P_{num} = \frac{P}{F} \quad 4) P_{num} = \frac{F}{P}$$

11. Якщо при розрахунку число проходів буде неціле – потрібно округлити його до цілого значення, скоригувавши висоту підвісу опромінювачів за виразом:

$$1) h_p = \frac{2 \cdot \Phi \cdot K \cdot \sin \alpha \cdot n}{\pi^2 \cdot V \cdot H_E} \quad 3) h_p = \frac{2 \cdot \Phi \cdot K \cdot \sin \alpha \cdot m}{\pi^2 \cdot V \cdot T_E}$$

$$3) h_p = \frac{\pi^2 \cdot B \cdot H_E}{2 \cdot \Phi \cdot f \cdot \sin \alpha \cdot E} \quad 4) h_p = \frac{\pi^2 \cdot V \cdot H_E}{2 \cdot \Phi \cdot K \cdot \sin \alpha \cdot n}$$

12. Вольт-амперну характеристику відкритої дуги із сталевим електродом розраховують за формулою:

$$1) U_d = 10 + 2 \cdot l + \frac{I}{20 + 15l} \quad 2) U_d = 12 + 2 \cdot l + \frac{20 + 15l}{I}$$

$$3) U_d = 8 + 2 \cdot l + \frac{20 + 15l}{I} \quad 4) U_d = 14 + 2 \cdot l + \frac{I}{20 + 15l}$$

13. Електростатичне поле в електронно-іонній установці між коронувальним і осаджувальним електродом:

1) однорідне; 2) різко неоднорідне з максимумом поблизу осаджувального електрода; 3) різко неоднорідне з максимумом поблизу коронувального електрода; 4) різко неоднорідне з максимумом поблизу осаджувального і корону вального електродів;

14. Передпосівна обробка насіння електричним струмом полягає в тому, що насіння обробляють в:

- 1) індукційній установці;
- 2) конденсаторі;
- 3) полі коронного розряду;
- 4) ультразвуковій установці.

15. В п'єзоелектричних ультразвукових перетворювачах в якості п'єзоелектричних матеріалів використовують:

- 1) кварц, сегнетову сіль;
- 2) солі кальцію і магнію;
- 3) гідроксиди алюмінію і заліза;
- 4) тантал, ніобій.

16. Під діелектричним нагріванням розуміють:

- 1) нагрівання опором;
- 2) нагрівання матеріалу в індукційному нагрівачі;
- 3) нагрівання матеріалу в конденсаторі при напрузі низької частоти;
- 4) нагрівання матеріалу в конденсаторі при напрузі високої частоти.

### **ВАРІАНТ №7**

1. Електросепарація, це

- 1) рух рідини через капіляр або пористу діафрагму під дією електричного поля;
- 2) рух частинок в рідинному або газовому середовищі під дією електростатичного поля;
- 3) відокремлення від суміші необхідних елементів під дією електростатичного поля;
- 4) сукупність окислювально-відновлювальних процесів на занурених в електроліт електродах при проходженні електричного струму.

2. Найважливішим елементом сучасних генераторів імпульсів є:

- 1) конденсатор; 3) коронувальний електрод;
- 2) індуктор; 4) п'єзоелектричний перетворювач.



3. Ультразвуковий генератор створює періодичні механічні коливання з частотою, Гц:

- 1) 50-60;
- 2) 100-1000;
- 3) 1000-10000;
- 4) 10000-100000000.

4. Іонізація і озонування повітря здійснюється:

- 1) електричним полем коронного розряду з використанням плоских електродів;
- 2) електричним полем коронного розряду з використанням голчастих електродів;
- 3) електромагнітним полем високої напруженості;
- 4) ультразвуком.

5. Нагрівальні провідники і кабелі використовуються в с.-г. для:

- 1) нагрівання води для потреб тваринництва і рослинництва;
- 2) нагрівання приміщень;
- 3) нагрівання підлоги в приміщеннях і ґрунту в теплицях;
- 4) сушіння с.-г. продукції.

### **ВАРІАНТ №8**

6. Для фотосинтезу рослин необхідне випромінювання:

- 1) лише видиме;
- 2) видиме і довгохвильове ультрафіолетове;
- 3) короткохвильове ультрафіолетове;
- 4) інфрачервоне.

7. Якщо електролізу піддати розчини солей і кислот то:

- 1) на катоді виділяються метали і водень, а на аноді кисень і інші речовини;
- 2) на катоді виділяються метали і кисень, а на аноді водень і інші речовини;
- 3) на аноді виділяються метали і водень, а на катоді кисень і інші речовини;
- 4) на аноді виділяються метали і кисень, а на катоді водень і інші речовини.

8. Коефіцієнт корисної дії водонагрівача:

$$1) \eta = \frac{Vc(\theta_k - \theta_n)}{60Pt} 100\% \quad 2) \eta = \frac{80Pt}{Vc(\theta_k - \theta_n)} 100\%$$

$$3) \eta = \frac{60Pt}{Vc(\theta_k - \theta_n)} 100\% \quad 4) \eta = \frac{Vc(\theta_n - \theta_k)}{80Pt} 100\%$$

9. Визначають теплоємність заповненого водою водонагрівача:

$$1) C_{заг} = T_b P_b + m_V c_k; Дж / ^\circ C \quad 3) C_{заг} = M_b S_b + m_k c_k; Дж / ^\circ C$$

$$2) C_{заг} = m_b c_b + y_k n_k; Дж / ^\circ C \quad 4) C_{заг} = m_b c_b + m_k c_k; Дж / ^\circ C$$

10. Час зарядки конденсатора визначається виразом

$$1) t = RC; \quad 2) t = R+C; \quad 3) t = R-C; \quad 4) t = R \cdot C;$$

11. В електрофільтрах відбувається зарядка часток:

1) іонна; 2) контактна; 3) комбінована; 4) поляризована.

12. Знезараження обладнання на фермах хлоровмісними розчинами здійснюють з використанням водного розчину кухонної солі шляхом його:

1) електродіалізу; 2) електролізу;  
3) електрофорезу; 4) електроосмосу.

13. При передпосівній обробці насіння полем високої напруги промислової частоти між обкладинками конденсатора створюється поле напруженістю:

1) 12-36 В/м; 2) 220-380 В/м; 3) 5-10 кВ/м; 4) 100-400 кВ/м.

14. Для акустичного підсилення і збільшення амплітуди високочастотних коливань магнітострикційних перетворювачах використовують:

1) дозатор; 3) концентратор;  
2) осердя; 4) електростатичне поле

15. Головна перевага сушіння з діелектричним нагріванням у порівнянні з конвективним обумовлена тим, що:

1) потоки вологи, зумовлені різницею температур і вологовмістом збігаються;  
2) нагріваються переважно верхні шари матеріалу;  
3) простота реалізації;  
4) нагріванню підлягають провідники і діелектрики.

16. Створення фарбувального факела при електрофарбуванні обумовлено:

- 1) формою ліній електромагнітного поля;
- 2) формою ліній електростатичного поля ;
- 3) Напрямом руху часток, обумовленим соплом-розпилювачем;

### **ВАРІАНТ №9**

1. Електрокоагуляція, це:

- 1) відокремлення від суміші необхідних елементів під дією електростатичного поля;
- 2) сукупність окислювально-відновлювальних процесів на занурених в електроліт електродах при проходженні електричного струму;
- 3) Метод очищення водної системи від зважених домішок в результаті анодного розчинення металу;
- 4) перенесення іонів під дією електричного поля через іоноселективні мембрани .

2. Амплітудне значення напруги імпульсів електроогорожі становить:

- 1) 220-380 В;
- 2) 12-36 В;
- 3) 2-12 кВ;
- 4) 500В.

3. Принцип роботи ультразвукових перетворювачів заснований на використанні ефекту:

- 1) електроімпульсного, магнітоімпульсного;
- 2) магнітострикційного, п'єзоелектричного;
- 3) Допплера, Максвелла.

4. Типові значення параметрів електрогідравлічного ефекту: напруга конденсатора – сила струму в імпульсі:

- 1) 220-380 В; 5-10 А; 2) 500-1000 В; 100-200 А;
- 3) 10-20 кВ; 1-5 кА; 4) 30-70 кВ; 15-50 кА.

5. Магнітна обробка поливної води дає змогу підвищувати врожайність овочевих культур на:

1) 2-3%; 2) 5-10%; 3) 15-20%; 4) 40-50%

6. Для боротьби зі шкідливими комахами найбільш ефективним є акустичне випромінювання:

1) звукове з частотою 100-200 Гц; 2) звукове із частотою 1000-2000 Гц;

3) ультразвукове із частотою 200 кГц; 4) ультразвукове із частотою 500 кГц.

7. Найпоширенішим у с.-г. практиці видом радіаційного випромінювання для підвищення урожайності і якості зернових є:

1) альфа-випромінювання речовини; 2) гама-випромінювання;

3) бета-випромінювання.

8. Масштаб термічних опорів, (оС /Вт)/Ом, дорівнює:

$$1) m_R = \frac{m_t}{m_c} \quad 3) m_R = \frac{m_c}{m_t}$$

$$3) m_R = \frac{m_t}{m_r} \quad 4) m_R = \frac{m_s}{m_r}$$

9. Величина електричного опору, Ом, що моделює термічний опір тепловіддачі:

$$1) R = \frac{R_T}{m_R} \quad 2) R = \frac{R_m}{m_R}$$

$$3) R = \frac{R_m}{T_R} \quad 4) R = \frac{R_t}{m_R}$$

10. Величина термічного опору визначається виразом:

$$1) R_T = \frac{2}{\alpha F} \quad 2) R_T = \frac{\alpha F}{2}$$

$$3) R_T = \frac{\alpha F}{1} \quad 4) R_T = \frac{1}{\alpha F}$$

11. Якщо при розрахунку число проходів буде неціле – потрібно округлити його до цілого значення, скоригувавши висоту підвісу опромінювачів за виразом:

$$1) h_p = \frac{2 \cdot \Phi \cdot C \cdot \sin \alpha \cdot n}{\pi^2 \cdot B \cdot T_E} \quad 3) h_p = \frac{2 \cdot \Phi \cdot K \cdot \sin \alpha \cdot n}{\pi^2 \cdot V \cdot H_E}$$

$$2) h_p = \frac{4 \cdot \Phi \cdot F \cdot \sin \alpha \cdot n}{\pi^2 \cdot V \cdot H_E} \quad 4) h_p = \frac{3 \cdot T \cdot K \cdot \sin \alpha \cdot n}{\pi^2 \cdot B \cdot H_E}$$

12. У полі коронного розряду на частку діють сили:

- 1) Кулона і дзеркального відображення;
- 2) Фарадея і тяжіння;
- 3) Ньютона і електромагнітна;
- 4) статична і динамічна.

13. При проведенні електромеліорації глибина закладки електродів:

- 1) катодів менша ніж анодів;
- 2) катодів більша ніж анодів;
- 3) катодів і анодів однакова;
- 4) катода і аноди розміщені на поверхні ґрунту.

14. В магнітострикційних високочастотних перетворювачах при генерації ультразвуку використовують:

- 1) один електромагніт змінного струму;
- 2) два електромагніти постійного струму;
- 3) два електромагніти змінного струму;
- 4) електромагніт постійного і змінного струму;

15. Коронно-електростатичні сепаратори призначені для розділу:

- 1) твердих часток, що відрізняються вагою; 2) часток з мікророзмірами;
- 3) сумішей сипких матеріалів, компоненти яких відрізняються електропровідністю і розміром часток;
- 4) сумішей намагнічуваних від ненамагнічуваних матеріалів.

16. Якщо електролізу піддати розчини солей і кислот то:

- 1) на катоді виділяються метали і водень, а на аноді кисень і інші речовини;
- 2) на катоді виділяються метали і кисень, а на аноді водень і інші речовини;
- 3) на аноді виділяються метали і водень, а на катоді кисень і інші речовини;
- 4) на аноді виділяються метали і кисень, а на катоді водень і інші речовини.

## **ВАРІАНТ №10**

1. Електродіаліз, це:

- 1) відокремлення від суміші необхідних елементів під дією електростатичного поля;
- 2) сукупність окислювально-відновлювальних процесів на занурених в електроліт електродах при проходженні електричного струму;
- 3) Метод очищення водної системи від зважених домішок в результаті анодного розчинення металу;
- 4) перенесення іонів під дією електричного поля через іоноселективні мембрани .

2. Сила струму в імпульсі електроогорож становить:

- 1) 0,1- 0,5 А;
- 2) 0,15-10 А;
- 3) 50 А;
- 4) 100 А.

3. Гомогенізація молока ультразвуком полягає в:

- 1) роздроблення жирових кульок в молоці з метою підвищення його збереження і засвоюваності;
- 2) сепарації молока для розділення окремих його фракцій;
- 3) визначення вмісту в молоці білка і жиру;
- 4) стерилізації молока.

4. В с.-г. виробництві електрогідравлічний ефект використовують для:

- 1) плющення трави; 2) різання дерев;
- 3) руйнування валунів;
- 4) мутагенного впливу на рослини.

5. При електрофарбуванні фарборозпилювач є електродом:

- 1) осаджувальним;
- 2) коронувальним;
- 3) не є електродом;

6. Закон Ома для ділянки теплового кола записується формулою:

$$1) P = \frac{R_T}{\Delta\theta}; \quad 3) P = \frac{V\theta}{R_t};$$

$$2) P = \frac{\Delta\theta}{R_T}; \quad 4) P = \frac{R_t}{V\theta};$$

7. Масштаб потужності теплового потоку, Вт/А:

$$1) m_p = \frac{m_\Theta}{m_F} \quad 2) m_p = \frac{m_R}{m_\theta}$$

$$3) m_p = \frac{m_\theta}{m_R} \quad 4) m_p = \frac{m_F}{m_\Theta}$$

8. Величина струму, А, джерела стабільного струму:

$$1) I = \frac{P}{m_\theta} \quad 3) I = \frac{m_\mu}{P}$$

$$2) I = \frac{P}{m_p} \quad 4) I = \frac{P}{m_\tau}$$

9. Світловий потік ламп визначається за формулою:

$$1) \Phi = \frac{z \cdot k \cdot S \cdot v}{N \cdot \eta} \quad 3) \Phi = \frac{N \cdot \eta}{E \cdot k \cdot S \cdot \eta}$$

$$2) \Phi = \frac{N \cdot k}{E \cdot k \cdot S \cdot Z} \quad 4) \Phi = \frac{E \cdot k \cdot S \cdot Z}{N \cdot \eta}$$

10. В коронному барабанному сепараторі відбувається зарядка часток:

1) іонна; 2) на електроді; 3) комбінована; 4) електростатична;

11. Проведення електромеліорації здійснюють:

1) постійним струмом з напругою десятки вольт;

2) постійним струмом з напругою сотні вольт;

3) змінним струмом з напругою десятки вольт;

4) змінним струмом з напругою сотні вольт;

12. Відносна деформація осердя в магніострикційних високочастотних перетворювачах по відношенню до його довжини становить:

1) 0,00001%; 2) 0,001-0,1% ; 3) 0,2-0,3%; 4) 1-2%.

13. Величина магнітної індукції в апаратах для магнітної обробки води змінюється шляхом:

- 1) підведення до котушки індуктора напруги змінного струму в межах 12-36 В;
- 2) підведення до котушки індуктора напруги змінного струму в межах 110-220 В;
- 3) підведення до котушки індуктора напруги постійного струму в межах 110-220 В;;
- 4) підведення до котушки індуктора напруги постійного струму в межах 0-36 В;

14. Електричний струм на об'єкт обробки чинить дію:

- 1) фізичну, технологічну, електромагнітну;
- 2) теплову, біологічну, силову;
- 3) статичну, кінематичну, динамічну;
- 4) електричну, механічну, фізичну;

15. В електронно-іонних технологіях застосовують дію струму:

- 1) теплову; 2) електромагнітну; 3) силову; 4) біологічну.

16. В процесах електролізу на електроди подають напругу:

- 1) постійну десятки вольт;
- 2) змінну десятки вольт;
- 3) постійну сотні вольт;
- 4) змінну сотні вольт.



## ВАРІАНТ №11

1. Діючим фактором в електронно-іонних технологіях є:

- 1) електромагнітні поля;
- 2) сильні електричні поля;
- 3) електричні імпульси;
- 4) випромінювання.

2. Частота імпульсів і перерва між імпульсами електроогорожі становлять:

- 1) 1-2 Гц і 30 с; 3) 10-15 Гц і 5 с;
- 2) 50-60 Гц і 10 с.; 4) 1-2 Гц і 1 с.

3. На методах, що використовують вимір загасання і швидкості поширення ультразвукових хвиль в середовищі засновані:

- 1) дефектоскопи;
- 2) гідролокатори;
- 3) вологоміри сільськогосподарської продукції;
- 4) миючі установки.

4. Електрогідравлічний ефект в металообробці використовують для:

- 1) штампування матеріалів;
- 2) зварювання матеріалів;
- 3) віброобробки поверхні виробу;
- 4) металізації.

5. При електроаерозольній обробці в генераторах застосовують способи зарядки часток:

- 1) зарядку в електромагнітному полі;
- 2) іонну і зарядку на електроді в електростатичному полі ;
- 3) іонну зарядку в електростатичному полі;
- 4) зарядку на електроді в електростатичному полі.

6. Продуктивність водонагрівача, л/год, обчислюється за формулою:

- 1)  $Q = l_m \sqrt{2gh}$
- 2)  $Q = r_m \sqrt{2gh}$
- 3)  $Q = v \sqrt{2gh}$
- 4)  $Q = k \sqrt{2gh}$

7. ККД і питомі втрати електроенергії (кВт. год/л) при різній продуктивності визначаються з виразів:

$$1) \eta = \frac{Qc\Delta\theta}{3660P} 100\% \quad 3) \eta = \frac{Qc\Delta\theta}{3600P} 100\%$$

$$2) \eta = \frac{Qc\Delta\theta}{36000P} 100\% \quad 4) \eta = \frac{Qc\Delta\theta}{360P} 100\%$$

8. Поверхневу потужність (Вт/см<sup>2</sup>) трубчастих нагрівних елементів, встановлених у водонагрівачі, визначають з виразу:

$$1) P_{num} = \frac{P_{не н}}{F} \quad 3) P_{num} = \frac{P_{не н}}{f}$$

$$2) P_{num} = \frac{f}{P_{не н}} \quad 4) P_{num} = \frac{P_{не н}}{S}$$

9. Якщо при розрахунку число проходів буде неціле – потрібно округлити його до цілого значення, скоригувавши висоту підвісу опромінювачів за виразом:

$$1) h_p = \frac{2 \cdot \Phi \cdot C \cdot \sin \alpha \cdot n}{\pi^2 \cdot B \cdot T_E} \quad 2) h_p = \frac{4 \cdot \Phi \cdot F \cdot \sin \alpha \cdot n}{\pi^2 \cdot V \cdot H_E}$$

$$3) h_p = \frac{2 \cdot \Phi \cdot K \cdot \sin \alpha \cdot n}{\pi^2 \cdot V \cdot H_E} \quad 4) h_p = \frac{3 \cdot T \cdot K \cdot \sin \alpha \cdot n}{\pi^2 \cdot B \cdot H_E}$$

10. Вольт-амперну характеристику відкритої дуги із сталевим електродом розраховують за формулою:

$$1) U_d = 10 + 4 \cdot l + \frac{20 + 15l}{U} \quad 2) U_d = 8 + 2 \cdot l + \frac{20 + 15l}{I}$$

$$3) U_d = 12 + 6 \cdot l + \frac{20 + 15l}{U} \quad 4) U_d = 10 + 2 \cdot l + \frac{20 + 15l}{I}$$

11. Відмінність коронного транспортерного сепаратора від барабанного типу полягає у тому, що:

- 1) зони зарядки і розрядки частинок значно подовжені;
- 2) зони зарядки і розрядки частинок значно скорочені;
- 3) зони зарядки частинок подовжена, а розрядки скорочена;
- 4) зони розрядки частинок подовжена, а зарядки скорочена;

12. При очищенні природних і стічних вод електрокоагуляцією оптимальна густина струму становить:

- 1) 0,1-0,5 А/м<sup>2</sup>;
- 2) 2-3 А/м<sup>2</sup>;
- 3) 10-40 А/м<sup>2</sup>;
- 4) 100-150 А/м<sup>2</sup>.

13. Переваги п'єзоелектричних перетворювачів у порівнянні з магнітострикційними:

- 1) більша механічна міцність;
- 2) більший ККД, менша вартість;
- 3) можливість отримання більшої густини потоку енергії;
- 4) більша амплітуда коливань на одиницю довжини.

14. Максимальна ефективність проростання насіння і підвищення врожайності спостерігається при наступних акустичних коливаннях:

- 1) частота 2-20 Гц і рівень 0,1 дБ;;
- 2) частота 20-100 Гц і рівень 2 дБ;
- 3) частота 100-200 Гц і рівень 5 дБ;
- 4) частота 200-2000 Гц і рівень 10 дБ;

15. За способом зарядки часток електросепаратори поділяються на:

- 1) електростатичні, електродинамічні і електрокоронні;
- 2) електростатичні, електрокоронні і діелектричні;
- 3) електродинамічні, електрокоронні і електромагнітні.

16. Потік випромінювання ідеального випромінювача:

- 1) пропорційний температурі нагрівання;
- 2) пропорційний квадрату температури нагрівання;
- 3) пропорційний кубу температури нагрівання;
- 4) пропорційний 4-й ступені температури нагрівання.

## ВАРІАНТ №12

1. З використанням електронно-іонних технологій в с.-г. здійснюють:

- 1) сепарацію та осадження часток;
- 2) зміну властивостей матеріалів під дією випромінювання;
- 3) нагрівання діелектриків;
- 4) отримання різних речовин;

2. Обовязковим елементом електроапарату є:

- 1) Генератор електричних імпульсів низької напруги;
- 2) Генератор електричних імпульсів високої напруги;
- 3) П'єзоелектричний перетворювач;
- 4) Магнітострикційний перетворювач.

3. Методи, засновані на відображенні ультразвукових хвиль від межі розділу двох середовищ використовують для:

- 1) розмірної обробки матеріалів;
- 2) отримання емульсій;
- 3) дефектоскопії;
- 4) очищення деталей.

4. Рекомендовані технологічні параметри електрогідролічного ефекту при очищенні вовни; напруга, частота:

- 1) 220 В, 1 кГц; 2) 680 В, 500 Гц;
- 3) 1000 В, 50 Гц; 4)  $5 \times 10^4$  В, 1 Гц.

5. Зарядний пристрій електроаерозольної обробки включає:

- 1) уніполярний коронний розрядник;
- 2) біполярний коронний розрядник;
- 3) уніполярний і біполярний коронні розрядники.

6. Згідно з теорією нагрівання однорідного тіла процес нагрівання елементів струмом, який проходить через них, описується рівнянням:

$$1) \tau = \tau_y \cdot (4 - e) + \tau_0 \cdot e$$

$$3) \tau = \tau_y \cdot (3 - e) + \tau_0 \cdot e$$

$$2) \tau = \tau_y \cdot \left(1 - e^{-\frac{t}{T}}\right) + \tau_0 \cdot e^{-\frac{t}{T}}$$

$$4) \tau = \tau_0 \cdot \left(2 - e^{-\frac{t}{T}}\right) + \tau_0 \cdot e^{-\frac{t}{T}}$$

7. В усталеному режимі кількість теплоти  $Q$ , що виділяється струмом в елементі за одну секунду, дорівнює кількості теплоти, яка віддається ним в навколишнє середовище за той самий період часу:

1)  $Q = \tau_y R$    2)  $Q = \tau_y U$    3)  $Q = \tau_y I$    4)  $Q = \tau_y A$

8. Усталене перевищення температури визначається за формулою:

1)  $\tau_{yc} = \frac{k_m \cdot k_l}{\tau_{y\delta}}$    2)  $\tau_{yc} = \frac{k_c}{k_m \cdot \tau_{y\delta}}$    3)  $\tau_{yc} = \frac{\tau_{y\delta}}{k_m \cdot k_c}$    4)  $\tau_{yc} = \frac{k_m}{\tau_{y\delta} \cdot k_c}$

9. Число проходів опромінювачів, що забезпечують одержання заданої дози опромінювання визначається за виразом:

1)  $n = \pi^2 W H_E h_p / 2 \Phi_E R \sin \alpha$    3)  $n = \pi^2 V R_E h_p / 2 F_E K \sin \alpha$

2)  $n = \pi^2 W_E S_p / 2 \Phi_E R \sin \alpha$    4)  $n = \pi^2 V H_E h_p / 2 \Phi_E K \sin \alpha$

10. В коронному камерному сепараторі на частинку діють сили:

- 1) тяжіння і Кулона;
- 2) відцентрова і дзеркального відображення;
- 3) відцентрова і тяжіння;
- 4) статична і динамічна.

11. При використанні електроосмосу солоня вода опріснюється в:

- 1) анодній камері; 2) середній камері; 3) в катодній камері. 4) в нижній камері.

12. Ультразвукова розмірна обробка використовується для прошивання отворів в матеріалах:

- 1) високо пластичних; 2) електропровідних;
- 3) твердих і крихких; 4) в'язких.

13. В мобільному електричному знезаражувачу ґрунту діють фактори:

- 1) ультразвукові коливання; 2) ультрафіолетове випромінювання;
- 3) електромагнітні хвилі; 4) тепло і електричний струм.

14. Для боротьби з бур'янами і личинками шкідників в ґрунті використовують випромінювання:

- 1) ультрафіолетове; 2) ультразвукове; 3) інфрачервоне; 4) інфрасинє.

15. В п'єзоелектричних ультразвукових перетворювачах в якості п'єзоелектричних матеріалів використовують:

- 1) кварц, сегнетову сіль;
- 2) солі кальцію і магнію;
- 3) гідроксиди алюмінію і заліза;
- 4) тантал, ніобій.

16. Під діелектричним нагріванням розуміють:

- 1) нагрівання опором;
- 2) нагрівання матеріалу в індукційному нагрівачі;
- 3) нагрівання матеріалу в конденсаторі при напрузі низької частоти;
- 4) нагрівання матеріалу в конденсаторі при напрузі високої частоти.

## Список рекомендованой літератури:

1. Правила улаштування електроустановок. 2-ге вид., перероб. I доп.-X.: Вид-во «Форт», 2009.-736с.
2. Живописцев Е.Н., Косицин О.А. Электротехнология и электрическое освещение. – М.: Агропромиздат, 1990. – 303с.
3. Басов А.М. та інш. Электротехнология. – М.: Агропромиздат, 1985. – 256с.
4. Гайдук В.Н., Штигель В.Н. Практикум по электротехнологии. – М.: Агропромиздат, 1989. – 175с.
5. Кистень Г.Е. та інш. Лабораторный практикум по электротехнологии. К.: УСХА, 1990. – 140с.
6. Салата М.П., Борщ Г.М., Берека О.М., Практикум з електротехнології, ч. 1. – К.: НАУ, 1997. – 73с.
7. Салата М.П., Борщ Г.М., Берека О.М., Практикум з електротехнології, ч. 2. – К.: НАУ, 1998. – 66с.
8. Гайдук В.М. Електронагрівальні сільськогосподарські установки. – К.: Урожай, 1986. – 144 с.
9. Казимир А.П., Керпелёва И.Е. Эксплуатация электротермических установок в сельскохозяйственном производстве. – М.: Рос-сельхозиздат, 1984. – 208 с.
10. Электронагревательные установки в сельскохозяйственном производстве /В.Н. Расстригин, И.И. Дацков, Л.И. Сухарева, В.М. Голубев; Под общ. ред. В.Н. Расстригина. – М.: Агропромиздат, 1986. – 304 с.
11. Захаров А.А. Применение теплоты в сельском хозяйстве. – М.: Агропромиздат, 1986. – 288 с.
12. Материалы для электротермических установок: Справ. пособие /Н.В. Большакова, К.С. Борисанова, В.И. Бурцев и др.; Под ред. М.Б. Гутмана. – М.: Энергоатомиздат, 1987. – 296 с.
13. Электротехнический справочник. – Т. 3. – Кн. 2: Использование электрической энергии. – М.: Энергоиздат, 1982. – 560 с.
14. Колесов Л. В. Основы автоматики. – 2-е изд., доп. и перераб. – М.: Колос, 1984. – 288 с. (С.50-54);
15. Автоматика и автоматизация производственных процессов/И.И. Мартиненко, Б. Л. Головинский, Р. Д. Проценко, Т. Ф. Резниченко. – М.: Агропромиздат, 1985. – 335с. (С.125-128);
16. Автоматизация сельскохозяйственного производства /В. В. Коцур, В. М. Писаренко, Ю. Л. Козлов, Е. И. Ласточкин. \_ К.: Урожай, 1988. – 168 с. (С.59 – 61);
17. Автоматика и автоматизация мобильных сельскохозяйственных машин. Носов Г. Р., Кондратец В. А., Сакало Л. Г. и др. – К.: Вища школа, 1984. – 248 с. (С.228-231).

18. Гончар В. Ф., Тищенко Л. П. Електрообладнання тваринницьких підприємств і автоматизація виробничих процесів у тваринництві. -К.: Вища школа, 1986. – 287 с. - С. 41-71.
19. Довідник сільського електрика. (За ред. В. С. Олійника) - К.: "Урожай", 1982.- 262 с. - С. 168- 195;
20. Филаткин П. А. Электрооборудование животноводческих ферм. - М.: "Агромаш", 1987. 288 с. - - С. 149-162;
21. Электрооборудование и автоматизация сельскохозяйственных агрегатов и установок. (Под ред. И. Ф. Кудрявцева) -М.: "Агропром-издат.", 1988. – 480 с. - С. 375-419.
22. Довідник сільського електрика (за ред. В. С. Олійника).- К.: Урожай, 1989 - С. 168 - 195.
23. Филаткин П. В. Электрооборудование животноводческих ферм. - М.: "Агромаш", 1987. - С.162 - 169;
24. Электрооборудование и автоматизация сельскохозяйственных агрегатов и установок. (Под редакцией И. Ф. Кудрявцева) - М.: "Агропромиздат.", 1988. - С. 420 - 436.
25. Белехов И. П., Четкин, А. С. Механизация и электрификация животноводства. - М.: Колос, 1984. - С. 200 - 203.
26. Гончар В. Ф., Тищенко Л. П. Електрообладнання тваринницьких підприємств і автоматизація виробничих процесів у тваринництві. -К.: Вища школа, 1986. - С. 71 - 76.
27. Карташов Л. П. и др. Механизация и электрификация животноводства. - М.: Агропромиздат, 1987. - С. 389 - 409.

#### **Додаткова література:**

1. Гайдук В.М. Електронагрівні сільськогосподарські установки. К.: Урожай, 1986. – 144с.
2. Каган Н.Б. та інш. Электротермическое оборудование для сельскохозяйственного производства. – М.: Энергия, 1980. – 192с.
3. Расстригин В.Н. та інш. Электронагревательные установки в сельскохозяйственном производстве. М.: Агропромиздат, 1985. – 304с.
4. Расстригин В.Н. та інш. Основы электрификации тепловых процессов в сельскохозяйственном производстве. – М.: 1988. – 254с.
5. Казимир А.П., Карпелева И.Е. Эксплуатация электротермических установок в сельскохозяйственном производстве. – М: Россельхозиздат, 1984. – 208с.



6. Перелік наочних посібників, матеріалів для проведення занять.
7. Термодатчики і терморегулятори лінійного, об'ємного розширення, термодатчики опору, терморегулятори опору і термоелектричні терморегулятори.
8. Елементні водонагрівники ЭВ-150М, ЭПВ-2А, ВЭП-600.
9. Модель електродного і елементного водонагрівника.
10. Електродні водонагрівники термосного і проточного типу ЭПЗ-100И1.
11. Електрокалориферна установка СФОА-25 і інфрачервоний нагрівач місцевого обігріву ЭИС-0,25И1.
12. Електрозварювальні установки: ТД-300, ВДГ-301, ПСО-300А; пристрій обмеження напруги холостого ходу трансформатора БСНТ-08-1 У2.
13. Установка індукційного нагріву.
14. Термоелектричні перетворювачі теплоти (холодильники і теплові насоси).
15. Блок питань модульно-рейтингової оцінки знань студентів; контрольні питання до кожної лабораторної роботи.
16. Забезпеченість технічними засобами для використання обчислювальної техніки – Методичні вказівки до розрахунку електротехнологічних завдань з використанням мікрокалькуляторів: “Решение задач по электрификации сельского хозяйства с использованием микрокалькуляторов” – К.: УСХА, 1989 – розділ «Электротехнология». – 22-51с.
17. Справочная книга по светотехнике / под ред. Ю.Б. Айзенберга –М.: Энергоатомиздат., 2006 – 972 с.
18. ДБН В.2.5 – 23 – 2003 : Держбуд України – К. : Держ. комітет України з будівництва та архітектури, 2004. – 134 с.
19. ДБН В.2.5 – 28 – 2006. – К. : Держ. комітет України з будівництва та архітектури, 2006. – 76 с.
20. Лісна О.І. Декоративно-художнє освітлення архітектурного середовища – Х.: ХНАМГ, 2010. – 221с.