

Міністерство освіти і науки, молоді та спорту України
Вінницький національний технічний університет
В.М. Кутін, М.В. Кутіна, М.О. Ілюхін

Засоби діагностування релейного захисту та автоматики
електроенергетичних систем

Вінниця
ВНТУ
2017

УДК 621.332

ББК 31.26 я 73

К 95

Рекомендовано до друку Вченою радою Вінницького національного технічного університету Міністерства освіти і науки, молоді та спорту України (протокол № ____ від _____).

Рецензенти:

В.В. Кухарчук, доктор технічних наук, професор

М.Й. Бурбело, доктор технічних наук, професор

О.М. Сінчук, доктор технічних наук, професор

Кутін В.М.

Засоби діагностування релейного захисту і автоматики електроенергетичних систем / В.М. Кутін, М.В. Кутіна, М.О. Ілюхін – Вінниця: ВНТУ, 2017 – 120 с.

В посібнику розглянуто методи побудови моделей пристроїв релейного захисту та автоматики і засоби діагностування.

Посібник відповідає вимогам програми дисципліни «Засоби діагностування релейного захисту та автоматики» для студентів напряму підготовки 0507 спеціальність 8.05070101.

ЗМІСТ

Вступ.....	5
1 Основи керування технічним станом засобів релейного захисту та автоматики.....	6
1.1 Основні питання та визначення технічної діагностики.....	6
1.2 Цілі та задачі технічної діагностики.....	8
1.3 Діагностичне забезпечення технічних виробів (РЗА).....	10
1.4 Види технічного діагностування та їх особливості.....	11
1.5 Загальна характеристика засобів РЗА.....	12
1.6 Особливості побудови мікропроцесорного інтегрованого релейного захисту.....	22
Контрольні питання до першого розділу.....	25
2 Методи побудови моделей релейного захисту і автоматики електромеханічних пристроїв.....	26
2.1 Види несправностей релейного захисту та автоматики.....	26
2.2 Особливості перевірок технічного стану пристроїв релейного захисту та автоматики.....	28
2.3 Діагностичні моделі електромеханічних засобів релейного захисту та автоматики.....	32
2.4 Особливості побудови діагностичної моделі багатоступеневого захисту.....	36
3 Методи побудови моделей мікроелектронного релейного захисту.....	42
3.1 Структурні моделі мікроелектронних пристроїв.....	42
3.2 Синтез тестів для діагностування РЗА.....	44
3.3 Алгоритмічний метод побудови тестів, що дозволяють виявити логічні несправності елементів РЗА.....	50
3.4 Приклад реалізації <i>D</i> – алгоритму.....	55
3.5 Оптимізація програми діагностування.....	60
Контрольні питання до другого і третього розділу.....	65
4 Засоби діагностування.....	66
4.1 Класифікація засобів діагностування.....	66
4.2 Синтез вмонтованих засобів діагностування.....	68
4.3 Зовнішні автоматичні засоби діагностування.....	74
5 Технічна характеристика засобів перевірки РЗА.....	85
5.1 Основні характеристики засобів.....	85
5.2 Випробувальне обладнання для перевірки простих пристроїв.....	88
5.2.1 Пульт для тестування захистів ПТ-01 фірми «Енергомашвин».....	88
5.2.2 Комплект додаткового джерела для перевірки захистів великим струмом ПТ01/4А.....	90
5.2.3 Установка У5052.....	91
5.2.4 Пристрій РЕТОМ-11.....	92
5.2.5 Комплектні випробувальні пристрої для перевірки простих захистів.....	94

«Нептун».....	95
5.3 Пристрої для перевірки простих і складних захистів.....	95
5.3.1 Додатковий блок фазорегулятора ПТ-01Д.....	95
5.3.2 Комплектна переносна установка У5053.....	96
5.3.3 Установка для перевірки пристроїв РЗА Уран.....	97
5.4 Мікропроцесорні системи для перевірки засобів релейного захисту і автоматики.....	99
5.4.1 Випробувальна система «Реле-тестер».....	99
5.4.2 Мікропроцесорна система РЕТОМ 41.....	102
5.4.3 Пристрій для тестування реле ФРЕЯ 300.....	104
5.4.4 Блок тестування реле SVERKER 760.....	107
5.4.5 Комп'ютерна випробувальна система для комплексних перевірок різноманітного високочастотного обладнання в електроенергетиці РЕЛЕ-ТОМОГРАФ-ВЧ.....	110
5.4.6 Генератор технічної частоти ГТЧ-2.....	112
5.4.7 Мікропроцесорний генератор технічної частоти ГТЧ-3У (ИТЧ-4).....	113
Список використаних джерел.....	114
Додаток А. Глосарій.....	115
Додаток В. Перелік скорочень.....	117

ВСТУП

Основна задача РЗА - запобігання розвитку аварій і ненормальних режимів роботи електричних систем, тобто РЗА є основним засобом забезпечення надійності функціонування електричної системи.

Надійність РЗА суттєво залежить від організації її профілактичного і після аварійного обслуговування.

Сучасні засоби РЗА безупинно ускладнюються і кількість їх зростає. Тому важливим є організація ефективного контролю їх технічного стану в процесі проектування, виготовлення і експлуатації.

В процесі експлуатації засобів РЗА важливо скоротити час, який витрачається на перевірку ТС, здешевити вартість обладнання за допомогою якого здійснюється перевірка, скоротити кількість обслуговуючого персоналу, мінімізувати витрати на пошук несправного елемента. Це можна досягти шляхом застосування нової стратегії і засобів обслуговування РЗА. Основу її складає програмно-апаратний комплекс експлуатаційного обслуговування (ПАК).

Розробка комплексу вимагає побудови математичної моделі пристроїв РЗА, визначення методів її аналізу та синтезу, оптимізації програми діагностування, принципів проектування апаратних рішень засобів діагностування РЗА.

Впровадження методів і засобів діагностики в техніку РЗА вимагає рішення низки питань зв'язаних в першу чергу з підготовкою кваліфікованих спеціалістів і оснащення організацій, які проектують і виготовляють системи діагностування, сучасною мікропроцесорною технікою. Актуальним залишається питання діагностичного забезпечення на етапі проектування мікроелектронної та мікропроцесорної техніки засобів РЗА.

Не вирішено ефективно питання організації РЗА по технічному стану. Існує необхідність провести теоретичні дослідження і розробку методів і алгоритмів прогнозування технічного стану з врахуванням результатів періодичного і неперервного діагностичного контролю засобів РЗА.

Світові корпорації уже випускають сучасне діагностичне обладнання (Micro Craft, Японія; Check-Sum, CenRed, США; Polar, Британія; Граніт, Росія; Seico, Італія), яке забезпечує ефективні методи пошуку пошкоджень в складних засобах РЗА.

В посібнику розглядаються пристрої РЗА як об'єкт діагностування, нові моделі електромеханічних і мікроелектронних пристроїв РЗА, методика оптимізації програм діагностування пристроїв РЗА з використанням різних критеріїв, теоретичні аспекти побудови вмонтованих засобів функціонального і тестового діагностування пристроїв РЗА, реалізованих як на електромеханічних так і на мікроелектронній та мікропроцесорних елементних базах.

1 ОСНОВИ КЕРУВАННЯ ТЕХНІЧНИМ СТАНОМ ЗАСОБІВ РЗА

1.1 Основні поняття та визначення технічної діагностики

Технічна діагностика (technical diagnostic) – наукова дисципліна, зміст якої вивчення чи визначення дійсного технічного стану об'єкта та характеру його змін з часом. Вона націлена на дослідження форм прояву технічного стану об'єкта та розробку принципів побудови систем діагностування [1].

Під технічним станом (technical state) (ТС) об'єкта діагностування розуміють сукупність властивостей об'єкта чи їх залежностей між собою, які можуть змінюватись під дією зовнішніх факторів і визначаються в певний момент часу за певних умов зовнішнього середовища певними значеннями діагностичних показників відповідно до норм [1].

Об'єктом діагностування (ОД – object diagnosing) може бути технічний виріб будь-якої складності чи його складові частини, технічний стан яких визначається в процесі діагностування.

Технічне діагностування (technical diagnosing) (ТД) об'єкта є інформаційною процедурою, метою якої має бути відображення його технічного стану у вигляді висновку про характер та суттєвість цього стану. Такий висновок щодо результату діагностування має назву технічного діагнозу або просто діагнозу.

Технічна діагностика як наукова дисципліна ґрунтується на ряді принципів, основними з яких є:

- принцип причинно-наслідкових зв'язків;
- принцип використання мінімальної інформації відносно технічного виробу під час його діагностування (мінімум апостеріорної інформації при максимумі апіорної інформації щодо бази знань);
- принцип застосування тільки неруйнівних дій, що не можуть за час проведення діагностування змінити технічний стан виробу.

В технічній діагностиці (ТД) розглядають такі основні властивості об'єкта (виробу): надійність, безвідмовність, довговічність, ремонтпридатність, функція реакції, контролепридатність.

Надійність (reliability) - властивість об'єкта виконувати задані функції в заданому об'ємі при визначених умовах функціонування.

Безвідмовність (faultlessness) - властивість об'єкта неперервно зберігати роботоздатність на протязі визначеного часу.

Довговічність (longevity) - властивість об'єкта зберігати роботоздатність до моменту виникнення граничного стану виробу при визначеній системі технічного обслуговування.

Ремонтпридатність (maintainability) - властивість об'єкта яка полягає в пристосованості до попередження та можливості визначення причин виникнення відмов, несправностей та усунення їх наслідків.

Функція реакції (taestability) - властивість об'єкта реагувати на зовнішні збурюючі фактори.

Контролепридатність - властивість об'єкта забезпечувати вірогідну оцінку його ТС та раннє визначення несправностей і відмов.

В технічній діагностиці розглядають такі стани об'єкта: справний-несправний, роботоздатний- нероботоздатний, робочий, граничний, критичний.

Справний - це такий стан об'єкта, при якому він відповідає всім вимогам, які установлені нормативно-технічною документацією.

Несправний - це такий стан об'єкта при якому він не відповідає хоча б одній із вимог яка установлена нормативно-технічною документацією.

Роботоздатний (working capacity) – це такий стан об'єкта, при якому він здатний виконувати всі або частину заданих функцій в повному або неповному обсязі. Тобто коли виріб роботоздатний він може бути справним або несправним.

Нероботоздатний (not working capacity) – такий стан об'єкта, при якому він не здатний виконувати всі задані функції. Тобто коли нероботоздатний то обов'язково несправний.

Робочий (working) - це такий стан об'єкта при якому об'єкт виконує всі задані функції.

Граничний стан відображає такий стан виробу, при якому його подальше використання недопустимо чи недоцільно відповідно до вимог безпеки, або відновлення роботоздатного стану просто неможливо.

Критичний стан пов'язаний з таким станом, коли подальше застосування виробу може призвести до аварії чи катастрофи з недопустимими наслідками.

Основні події та процеси: несправність, відмова, вимикання, відновлення, старіння, обслуговування, ремонт, локалізування відмов, пошук пошкоджень.

Несправність - це порушення справності об'єкта або його елементів під впливом зовнішньої дії, яка перевершує рівень, установлений нормативно-технічною документацією.

Відмова (failure free) - це подія яка полягає в порушенні роботоздатного стану об'єкта.

Вимикання - це перехід об'єкта із робочого стану в неробочий.

Відновлення – це подія, яка полягає в переході об'єкта із нероботоздатного стану в роботоздатний.

Вмикання - це перехід об'єкта із неробочого стану в робочий.

Старіння - це процес поступової, незворотної, неперервної зміни фізико-хімічних властивостей об'єкта.

Обслуговування - це сукупність заходів, які передбачаються для збереження або відновлення справного стану об'єкта.

Ремонт - це сукупність заходів, які передбачаються для відновлення роботоздатності об'єкта.

Локалізуванню відмов - це керування об'єктом спрямоване на зменшення наслідків відмов шляхом виділення несправних елементів.

Пошук несправностей - це комплекс вимірювальних та логічних операцій по локалізуванні несправного елемента.

1.2 Цілі та задачі технічної діагностики

Основна ціль ТД - визначення виду технічного стану об'єкта в першу чергу складного. Однак ТД не можна розглядати як частину контролю. Процес перевірки технічного стану об'єкта - це процес керування цим об'єктом, який виконується по визначеній програмі. Побудова програми перевірки, оптимальної для тої або іншої цільової функції оптимізації, рівнозначна організації відповідного оптимального процесу керування, результатом якого є визначення технічного стану.

Процес перевірки здебільшого являє собою процес керування з багаторазовою подачею керуючих дій, коли керуюча дія може бути складною, а послідовність її подачі залежить від реакції об'єкта на попередні дії. Функціональну схему діагностичної системи керування можна зобразити як показано на рис. 1.1

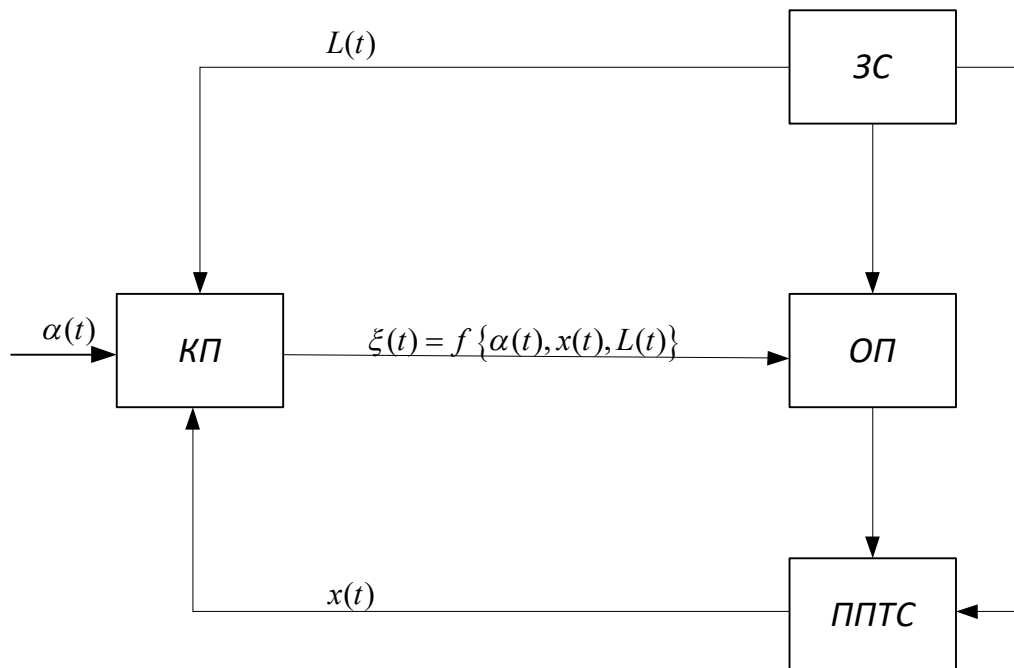


Рисунок 1.1 – Функціональна схема діагностичної системи керування

Де ОП- об'єкт перевірки; ЗС - зовнішнє середовище; ППТС - підсистема перевірки ТС об'єкта; КП - керуючий пристрій; $\alpha(t)$ – задана мета керування; $x(t)\{x_1; \dots; x_n\}$ параметри перевірки ТС об'єкта; $L(t)$ -

параметри зовнішнього середовища; $\xi(t) = f\{\alpha(t), x(t), L(t)\}$ - керуюча дія.

Таким чином, ТД розглядає специфічні процеси керування, які потребують розробки спеціальних методів дослідження оптимальних процесів керування. Перевірка та відновлення ТС об'єкта складають суть керування ТС. Ефективна організація такого керування є головною ціллю ТД, яка виступає одним із засобів підвищення надійності. Підвищення надійності є основною областю застосування ТД.

Більш чітку уяву про межі застосування ТД можна отримати розглянувши різні типи задач визначення ТС. Найбільш поширеною є задача визначення ТС об'єкта в даний момент часу. Це задача діагнозу (розпізнавання, визначення). До другого типу відносять задачі по завбаченню ТС в якому об'єкт буде знаходитись в деякий момент часу в майбутньому. Це задача прогнозу. До третього типу відносять задачі по визначенню ТС об'єкта в якому він знаходився в минулому. Це задача генеза (походження, виникнення). Задачі першого типу відносять до власне ТД, другого до технічної прогностики (ТП), третього до технічної генетики (ТГ).

До задач ТП відносять, наприклад, задачі по визначенню терміну роботи виробу, періодичності його профілактичних перевірок та ремонту. Розв'язок їх здійснюють шляхом визначення можливих або ймовірних еволюцій ТС виробу, які починаються його дійсним технічним станом.

Задачі технічної генетики виникають, наприклад, в зв'язку з необхідністю проводити розслідування аварій та їх причин, коли дійсний технічний стан об'єкта відрізняється від стану в який він перейшов в минулому в результаті появи першопричини що викликала аварію. Розв'язок задачі здійснюють шляхом визначення можливих або ймовірних попередніх станів які привели до теперішнього технічного стану об'єкта перевірки.

Таким чином, знання дійсного технічного стану об'єкта перевірки є обов'язковим як для генеза, так і для прогнозу, тому технічна діагностика є основою як технічної генетики, так і технічної прогностики.

До четвертої задачі технічної діагностики відносять визначення несправного елемента в РЗА. Формування методу пошуку залежить від прийнятих обмежень відносно вхідних даних пошуку і вибору критерію оптимізації пошуку.

При визначенні вхідних даних вважається, що для РЗА, що досліджується задано закон розподілу випадкових величин, відомі контрольовані параметри і форми прояву відмов, відмова одного із елементів викликає втрату роботоздатності об'єкта, що діагностується, відомі економічні характеристики об'єкта, які супроводжують пошук, відомі методи контролю параметрів які можуть застосовуватись при пошуку.

В разі формування процедури пошуку застосовують економічні та інформаційні критерії, наприклад: вартість перевірки, час пошуку,

неповідпуск електроенергії, кількість елементів, технічний стан яких одночасно контролюється та інші.

На наступному етапі здійснюють розбиття об'єкта на функціональні блоки, тракти, канали, тобто визначають глибину пошуку і функціональну вагу окремих елементів. Для визначення функціональної ваги необхідно виконати аналіз діагностичної моделі блоків, каналів і оцінити характер та ступінь впливу їх на роботоздатність об'єкту. Вибір методики для отримання вагових характеристик залежить від вибору способу оцінки контрольованих елементів і від характеру потоку відмов. В більшості випадків потік вважають ординарним. При визначенні вагових характеристик використовують два метода: контроль динамічних, або статичних характеристик. Контроль динамічних характеристик завжди має перевагу, але потребує додаткових капітальних витрат, а іноді просто не можна його здійснити. За допомогою статичних характеристик можна визначити коефіцієнти перетворення складових системи.

1.3 Діагностичне забезпечення технічних виробів (РЗА)

Діагностичне забезпечення - це сукупність взаємопов'язаних правил, методів, алгоритмів і засобів, необхідних для здійснення технічного діагностування на всіх етапах життєвого циклу об'єкта. [2]

При складанні вимог до технічного забезпечення необхідно визначити на яких етапах життєвого циклу виробу застосовується технічне діагностування відповідно до поставлених домінант кожного етапу. На рисунку 1.2 показано на концептуальному рівні застосування технічної діагностики.

В сучасній промисловості при виробництві та експлуатації найбільш відповідальної техніки існує спеціальна система аналізу відмов (САВ), що допомагає постійно слідкувати за появою відмов і несправностей і встановлювати причини їх виникнення. В загальному випадку визначають конструкторські, технологічні і експлуатаційні відмови. Інформація про характер відмов та причини їх виникнення дозволяє сформулювати вимоги до діагностичного забезпечення на основних етапах життєвого циклу об'єкта: розробки виробництва і експлуатації.

Коли на етапі розробки вирішується питання технічної досконалості виробу, то перш за все визначається його пристосованість до діагностування, тобто контролепридатність, відмовостійкість, технічна досконалість.

На етапі виробництва виробу вирішальним є забезпечення без дефектності технології виготовлення та без дефектності праці при його виготовленні. Тому виріб як об'єкт діагностування має бути пристосований для вияву відмов та несправностей при його застосуванні під час експлуатації. Метою діагностування технічного виробу на етапі експлуатації є підтримання встановленого рівня надійності, забезпечення

всіх вимог безпеки та високої ефективності використання виробу за призначенням при встановлених нормативах обслуговування. Для цього створюється система технічного обслуговування (СТОР).

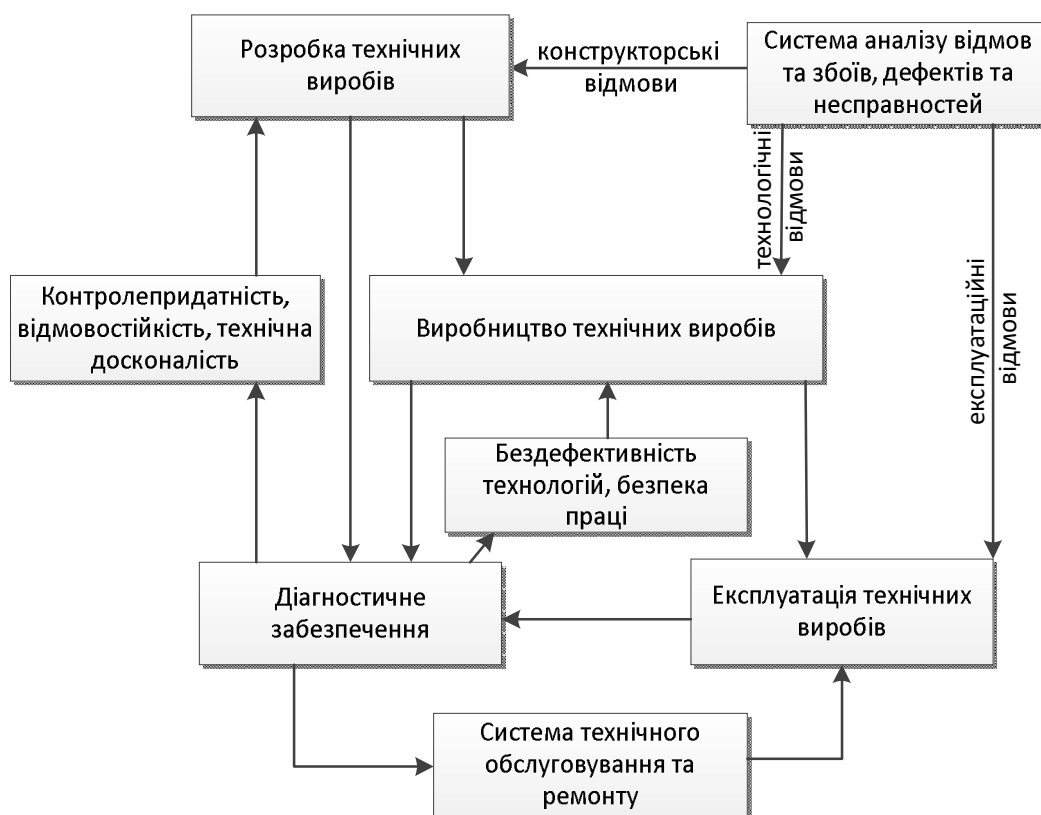


Рисунок 1.2 – Застосування ТД на всіх етапах життєвого циклу об’єкта

1.4 Види технічного діагностування та їх особливості

Розрізняють такі види технічного діагностування: робоче технічне діагностування, тестове технічне діагностування, експрес-діагностування, прогнозувальне технічне діагностування.[2]

Робоче діагностування – такий вид діагностування при якому ТС РЗА визначається при безпосередньому виконанні робочих функцій без тестування його спеціальними випробувальними діями.

Тестове діагностування є видом діагностування при якому технічний стан РЗА визначається його тестуванням спеціальними випробувальними діями без безпосереднього виконання робочих функцій. Цей вид діагностування використовується коли РЗА не експлуатується за призначенням.

Експрес-діагностування є видом технічного діагностування при якому діагностування РЗА виконується за частиною діагностичних показників (параметрів та ознак) протягом обмеженого часу.

В цьому випадку РЗА може знаходитись в робочому стані і виконувати

робочі функції, а частіше може бути в режимах тестування під дією спеціальних випробувальних впливів.

Прогнозувальне діагностування є видом технічного діагностування за допомогою якого визначається час , протягом якого ТС РЗА буде знаходитись в нормі по всіх діагностичних показниках з заданою ймовірністю.

При цьому ймовірність безвідмовної роботи задається, а визначається середній наробіток до відмови, як математичне сподівання наробітку РЗА до першої відмови.

1.5 Загальна характеристика засобів РЗА (relay protection and utomation)

Пристрої релейного захисту та автоматики складаються з окремих функціональних елементів, зв'язаних між собою загальною схемою [3, 4, 5] Призначення кожного елемента перетворювати вхідні сигнали, отримані від попереднього елемента і передати їх наступному елементу. В кожному пристрої елементи об'єднуються в функціональні частини. Умовно, у відповідності з послідовністю перетворення і передачі сигналу, виділяють вимірювальну, логічну, виконавчу і сигнальну частини (рисунок 1.3) Вимірювальна частина контролює значення величини, що характеризує режим роботи об'єкта, який захищається, наприклад амплітуду, діюче, миттєве, абсолютне значення струму, напруги, кут зсуву фаз між ними, частоту. Ці величини отримують від первинних вимірювальних перетворювачів напруги і струму і вважаються інформаційними параметрами. Вторинні напруга і струм є основними вхідними електричними сигналами. Вони можуть бути аналоговими або дискретними сигналами. Вимірювальна частина може мати декілька вимірювальних органів неперервної або релейної дії. Релейний вимірювальний орган перетворює аналоговий сигнал в дискретний з двома значеннями інформаційної величини. Сигнали на виході вимірювального органу з'являються лише в тому випадку, якщо вхідні сигнали задовольняють деяким умовам, які визначають технічний стан об'єкта, який захищається.

Логічний орган в залежності від кількості і порядку подачі сигналу на його вхід виробляє керуючий сигнал. Логічна частина складається з декількох логічних елементів, тому дискретний сигнал на виході з'являється в залежності від комбінації вхідних сигналів. Таких основних комбінації три - це логічні операції "або" "і" "ні". В загальному випадку логічна частина може бути дуже складною її оптимальна побудова ґрунтується на математичній логіці.

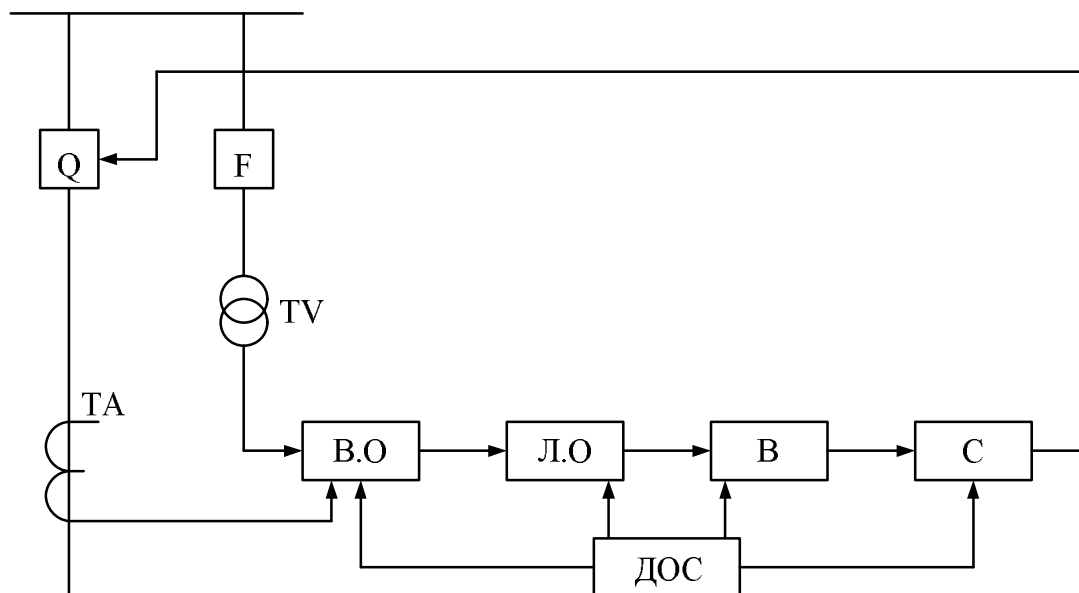


Рисунок 1.3 – Структурна схема релейного захисту: ВО – вимірювальний орган; Л.О. – Логічний орган; В – виконавчий орган; С – Сигнальний орган; Д.О.С. – джерело оперативного струму

Вихідні дії релейного захисту є дискретними діями на вимикання, вмикання вимикачів об'єкта, що захищається. Вони формуються відповідними виконавчими елементами у вигляді потужних електромеханічних реле, або тиристорів. Виконавчі елементи релейного захисту, автоматики особливо телевимірювання і телесигналізації використовують для вводу інформації в ЕОМ і відображення інформації необхідної для чергового персоналу. До них відносять пристрої звукової, світлової та інших видів сигналізації.

В системах телемеханіки, а іноді релейного захисту і автоматики виникає необхідність передавати сигнали на значну відстань. Для цього використовують передаточну частину пристроїв, одним із основних елементів якої є канал зв'язку.

Джерело оперативного струму (Д.О.С.) виробляє сигнал оперативної інформації. В якості Д.О.С. може використовуватись, постійний і змінний струм від трансформатора струму ТА, напруги TV, акумуляторної батареї, попередньо зарядженого конденсатора, трансформатора власних потреб з випрямлячем та їх комбінації.

В умовах експлуатації захист може не виконувати задані функції: не спрацювати при пошкодженні в межах зони своєї дії (невизначена відмова), або спрацювати при зовнішніх коротких замиканнях і при відсутності пошкодження (хибна відмова).

Всі неправильні дії РЗА називають відмовою у функціонуванні захисту. З метою обмеження відмов у функціонуванні захисту він повинен відповідати певним вимогам: селективності, швидкодії, стійкості функціонування (чутливості), надійності функціонування.

Основною класифікаційною ознакою керування технічним станом об'єкту або його елементів прийнято вважати принцип прийняття рішень в разі проведення відновлювальних дій. Можливі три стратегії відновлення елементів: після відмови; попереджувальна за наробітком – після виконання визначеного об'єму робіт або часу використання елементу; попереджувальна за станом – за результатами контролю параметрів технічного стану, за станом з контролем рівня надійності.

В наявній системі ТО і Р в основному використовується стратегія відновлювальних дій після відмови та попереджувальна за напрацюванням [6]. Стратегію відновлювальних дій після відмови доцільно використовувати для елементів, яким властива експоненційна щільність розподілу напрацювання на відмову

$$f(T) = \lambda \exp(-\lambda T), \quad (1.1)$$

де T – час безвідмовної роботи; λ – параметр потоку відмов.

Цю стратегію можна використовувати і для елементів, відмова яких приводить не до втрати робото здатності виробу, а до виникнення пошкодження, яке не пов'язане з погіршенням електробезпеки. Економічний показник відновлювальних робіт після відмови – рівень питомих витрат C'_Π – визначається рівнем втрат від відмови елемента C_0 і його середнім напрацюванням на відмову \bar{T}

$$C'_\Pi = \frac{C_0}{\bar{T}} = \frac{C_0}{\int_{T_{\min}}^{T_{\max}} T f(T) dT}, \quad (1.2)$$

де T_{\min} , T_{\max} – мінімальний та максимальний час напрацювання на відмову; $f(T)$ – щільність розподілу напрацювання на відмову.

Для керування технічним станом виробу за наробітком, роботи групуються в комплекси, які відрізняються за періодичністю і номенклатурою [6,7]. В загальному випадку елемент відмовить і буде відновлений до моменту T_p попереджувального відновлення з ймовірністю

$$Q(T_p) = \int_{T_{\min}}^{T_p} f(T) dT. \quad (1.3)$$

Середнє напрацювання на відмову, за умови, що вона виникає до T_p , визначаємо як [6]:

$$T' = \frac{\int_{T_{\min}}^{T_p} T f(T) dT}{Q(T_p)} \cdot b. \quad (1.4)$$

Середній використаний ресурс елемента з урахуванням відновлення через відмови і попереджувальній заміні через напрацювання T_p .

$$\bar{T} = \int_{T_{\min}}^{T_p} T f(T) dT + T_p [1 - Q(T_p)]. \quad (1.5)$$

Якщо відсутні неперервні витрати від зміни параметра елемента, питомі витрати

$$C_{II}' = \frac{(C_0 - C_{II}) \cdot Q(T_p) + C_{II}}{\bar{T}}, \quad (1.6)$$

де C_{II} – витрати, пов'язані з попереджувальним відновленням елемента.

Із виразів (1.4), (1.6) видно, що зменшуючи T_p можна знизити ймовірність відмови елемента, а збільшуючи T_p – збільшити середній використаний ресурс. Значення T_p в разі досягнення мінімуму питомих втрат можна визначити із диференційного рівняння

$$\frac{dC_{II}'(T_p)}{dT_p} = 0. \quad (1.7)$$

Розглянемо можливості керування основними показниками виробу – безвідмовністю і рівнем питомих втрат при цих стратегіях відновлення. Для елементів, відмова яких є одночасно і відмовою виробу, в разі відновлювальних дій після відмови, попереджувальне керування ТС взагалі не має сенсу. Рівень безвідмовності і нижня границя втрат в разі відмови в даному випадку визначаються тільки надійністю елемента, яку можна підвищити тільки зміною конструкції самого елемента. Ефективність відновлювальних робіт при даній стратегії можна досягти лише за рахунок автоматизації процесу пошуку пошкодженого елемента.

В разі стратегії за напрацюванням маємо два види втрат – відмови одних елементів і недовикористаний ресурс інших. Зменшити один вид втрат без одночасного збільшення другого неможливо. Можливо тільки мінімізувати сумарні питомі втрати за рівнянням (1.7). З другого боку, стратегія відновлення за наробітком в більшості об'єктів ґрунтується на

використанні в основному евристичних методів оцінки ТС. Суб'єктивно вирішується і питання періодичності ТО і Р, план складається попередньо на запланований рік і не може відображати фактичного ТС обладнання в наперед заданий момент часу. Покладені в основу планування терміну ремонту середні величини ремонтного циклу і міжремонтних періодів, хоч і спрощують питання планування, але мають суттєвий недолік – не дають об'єктивної оцінки суб'єктивної необхідності в ремонті обладнання або діючої мережі.

Таким чином наявна система ТО і Р недостатньо відображає взаємодію між об'єктивним процесом зміни технічного стану та суб'єктивним процесом експлуатації та потребує подальшого вдосконалення.

Оптимізувати взаємодію цих процесів можна шляхом доповнення існуючої системи, системою передбачаючого обслуговування, що ґрунтується на неперервних спостереженнях за діагностичними параметрами ТС, на рівні взаємодіючих елементів.

В загальному вигляді в разі здійснення в відновлювальних дій за результатами контролю параметрів ТС визначають допустиме значення контрольованого параметру (умови роботоздатності) U_d і періодичність контролю діагностичного параметра T_k . Якщо зі зміною діагностичного параметра неперервні втрати не зростають, то аналогічно попередньому, питомі втрати при здійсненні відновлювальних дій за контролем ТС визначимо як

$$C_{II}^{III}(U_d, T_k) = \frac{Q(U_d, T_k)C_0 + [1 - Q(U_d, T_k)]C_{II} + K_d(U_d, T_k)C_d}{\bar{T}_\Phi(U_d, T_k)}, \quad (1.8)$$

де $Q(U_d, T_k)$ – ймовірність того, що елемент пошкодиться і буде відновлений при вибраних U_d, T_k ; C_d – витрати на діагностуванні; $K_d(U_d, T_k)$ – середнє число перевірок параметра за термін служби елемента; $\bar{T}_\Phi(U_d, T_k)$ – середній наробіток елемента до відновлення за результатами контролю.

Із виразу (1.8) зрозуміло, що в разі використання стратегії відновлення за контролем ТС з'являється можливість зменшити втрати і від відмов і від недовикористання ресурсу, причому тим в більшій мірі, чим нижче рівень витрат на діагностування C_d .

Використання стратегії відновлення за контролем ТС має очевидні переваги, але потребує рішення низки задач. Перша задача полягає у виборі сукупності контрольованих діагностичних параметрів, та визначення умови робото здатності елементів. Друга задача – визначення можливості контролювати діагностичні параметри взагалі, або з потрібною вартістю і точністю не руйнуючими методами. Третя задача полягає в можливості пошуку місць пошкодження на ранній стадії їх розвитку.

Ці обмеження є відносними. Вони зумовлені вдосконаленням методів і засобів діагностування. По мірі того як будуть з'являтися нові способи і засоби діагностування будуть розширюватись і можливості контролю не руйнуючими методами параметрів механічних і електричних систем, тобто буде зніматись перше обмеження.

Стрибкоподібна зміна параметрів реальних фізичних об'єктів мало ймовірна. Цьому передують квазімонотонне накопичення пошкоджень які приводять до зміни механічних та електричних характеристик матеріалу конструктивного елемента. Ці зміни починаються з атомно молекулярного рівня, вимірювання яких є надзвичайно складною задачею без пошкодження самого елемента. Природно прогнозувати, що методи і засоби таких вимірювань з прийнятною для практики точністю будуть знайдені.

Важливо підкреслити, що попереджувальні дії за наробітком, або результатом контролю зменшують, але не виключають ймовірність відмови об'єкта до моменту відновлення так як при визначенні наробітку до відмови, або основних показників ми оперуємо детермінованими, а не випадковими величинами. Тому не виключається відновлення в окремих випадках після відмови тих елементів, по яким передбачалась попереджувальна дія.

На відміну від аналогового об'єкта, модель дискретного повинна відображати не тільки залежність між вихідною і вхідними величинами, але і враховувати положення окремих елементів. Ця особливість дискретного об'єкта накладає певні обмеження на вибір апарата, необхідного для проведення аналізу дискретних об'єктів. Деякі можливості з'являються коли застосувати теорію кінцевих автоматів. Для того, щоб пояснити, що таке кінцевий автомат розглянемо наприклад функціонування релейного пристрою. Релейний пристрій в момент часу t знаходиться в положенні $S(t)$, отримує сигнал $x(t)$, релейний пристрій видає на об'єкт, що захищає сигнал управління $y(t)$ і переходить в інше положення $S(t+1)$. Це нове положення релейного пристрою ми вже відносимо до моменту часу $t+1$, так як відбулося переключення якогось реле.

Величини $x(t)$, $S(t)$, $y(t)$ безумовно мають векторний характер. Вхідний сигнал $x(t)$ позначає комбінацію сигналів x_1, x_2, \dots, x_n , що надходять по кожному входу в момент часу t , при цьому кожне x_i може бути нулем, або одиницею; $y(t)$ - це комбінація вихідних сигналів $y_1(t) \dots y_m(t)$, що видаються пристроєм по всім каналам в момент часу t , а $S(t)$, комбінація положень окремих частин релейного пристрою: $S_1 \dots S_f$. Значення $S(t+1)$ і $y(t)$ визначають законом, за яким функціонує пристрій. Цей закон можна відобразити двома функціями:

$$\left. \begin{aligned} S(t+1) &= \Phi_1[S(t), x(t)] \\ y(t) &= \Phi_2[S(t), x(t)] \end{aligned} \right\} \quad (1.9)$$

Перше рівняння системи (1.1) називають функцією переходів, а друге – функцією виходів. Якщо задано початковий стан пристрою, то функції переходів і виходів дозволяють однозначно визначити його роботу для будь-якої послідовності сигналів. Наприклад, знаючи $x(0)$, $S(0)$ можна визначити $y(0)$ і $S(1)$; знаючи $S(1)$ і $x(1)$ – $y(1)$ і $S(2)$ і т.д.

Характерною особливістю функцій, що розглядаються є те, що як множина положень, так і множина входніх сигналів можуть приймати лише кінцеве число значень, а тому ці функції можна задавати у вигляді таблиць.

Завдання множини входніх сигналів, вихідних сигналів, положення релейного пристрою і його функцій переходів і виходів повністю описують математичну модель релейного пристрою, яка відома під назвою "кінцевий автомат з пам'яттю".

Розглянемо приклади побудови кінцевого автомата для електромеханічного реле (рисунок 1.4).

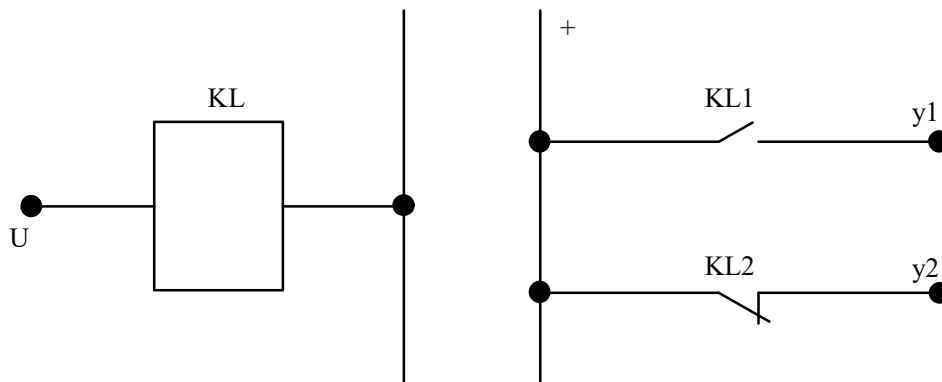


Рисунок 1.4 - Заступна схема релейного пристрою

В даному випадку U – входній сигнал $U=\{0,1\}$; $S = 0$ – якір реле KL відпущено; $S=1$ – якір реле KL підтягнуто; $y_1 = KL1$ – перший вихід реле, $y_2 = KL2$ – другий вихід реле, які можуть приймати значення 1,0.

Задамо функцію переходів $S(t+1) = \Phi_1 \{S(t), U(t)\}$ у вигляді таб. 1.1.

$\Phi_1 [0,0] = 0$ - стійке положення,

$\Phi_1 [0,1]=1$ - спрацьовує релейний пристрій,

$\Phi_1 [1,1] = 1$ - стійке положення.

Таблиця 1.1 – Функції переходів

$S_j \backslash U_i$	0	1
0	[0]	1
1	0	[1]

Задамо функцію виходів у вигляді таб. 1.2

Таблиця 1.2 – Таблиця функції виходів y_1, y_2

$S_j \backslash U_i$	0	1
0	0	1
1	1	1

$$y_1 = KL1 = \Phi_2[S(t), U(t)];$$

$S_j \backslash U_i$	0	1
0	1	0
1	0	0

$$y_2 = KL2 = \Phi_2[S(t), U(t)];$$

Функції переходів і виходів можна об'єднати в одну таб. 1.3, так як функції виходів залежать тільки від положення реле.

Таблиця 1.3 – Сумісна таблиця

$S_j \backslash U_i$	0	1	KL1(y_1)	KL2(y_2)
0	0	1	0	1
1	0	1	1	0

Розглянемо принцип побудови функції переходів і виходів для реле часу (рисунок 1.5).

Для опису реле в даному випадку вводиться більша кількість станів: $S=0$ коли якір відпущено, $S=1$ коли якір реле підтягнуто і замкнено миттєвий контакт; $S=2$ реле підтягнуто і замкнуто всі контакти. Перехід із стану $S=1$ в $S=2$ визначається витримкою часу. Якщо реле має ще і контакт ковзання, то потрібне ще більше станів.

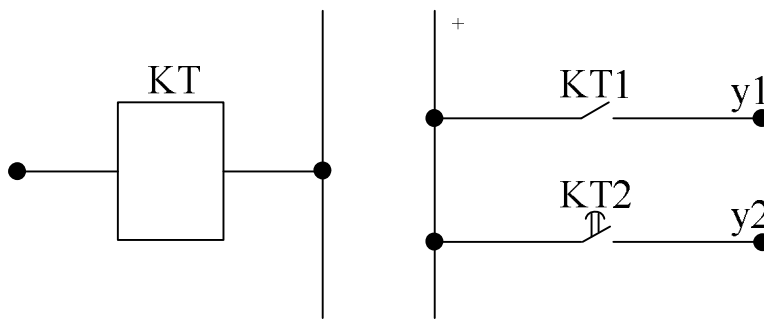


Рисунок 1.5 - Заступна схема реле часу

Функцію переходів і виходів реле часу відображено у таб. 1.4

Таблиця 1.4 – Таблиця переходів і виходів реле часу

$U_i \backslash S_j$	0	1	KT1	KT2
0	[0]	1	0	0
1	0	2	1	0
2	0	[2]	1	1

Розглянемо складний релейний пристрій (рисунок 1.6). Виділимо в цьому пристрої поряд з входом і виходом цього пристрою ще й входи і виходи окремих реле. Тоді релейний пристрій можна розбити на дві частини. Першу з них, яка включає в себе обмотки окремих реле, будемо називати "пам'ять". Входи "пам'яті" – це входи відповідних реле, а виходи - виходи цих реле.

Друга частина являє собою схему, що об'єднує окремі реле в одне ціле; входами до неї є входи релейного пристрою і виходи "пам'яті". Цю частину будемо називати комбінаційною частиною.

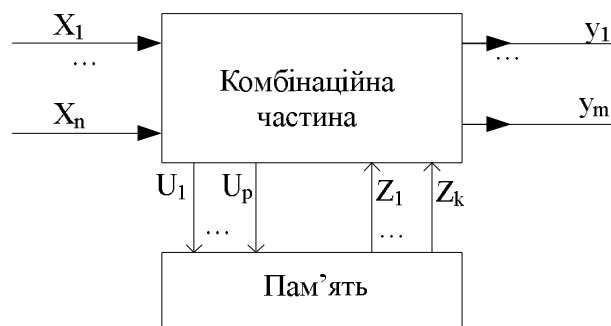


Рисунок 1.6 - Структура складного релейного пристрою

Виходячи із наведеної структури роботу релейного пристрою можна описати такою системою рівнянь:

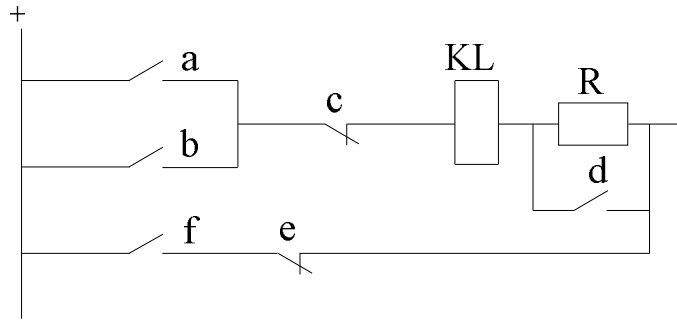


Рисунок 1.7– Комбінована частина схеми релейного пристрою

Змінна $U_{KL}(t)=1$ в тому і тільки в тому випадку, якщо є хоча б один ланцюг із замкнених контактів від плюса схеми до мінуса і немає жодного ланцюга, що її шунтує.

В загальному випадку може бути $R_1 \dots R_n$ ланцюгів, що проходять через обмотку реле, кожен із цих ланцюгів може знаходитись в двох положеннях 1– замкнений і 0 – розімкнений, тоді можна записати таке рівняння

$$R_1 = a \cdot \bar{c}; R_2 = b \cdot \bar{c}; T_1 = f \cdot \bar{e}; T_2 = d ; \quad (1.13)$$

$$U_{KL}(t) = (a\bar{c}Vb\bar{c}) \times (\bar{f}\bar{e}Vd) = 1 . \quad (1.14)$$

Для наведеної схеми

$$U_{KL}(t) = (R_1VR_2\dots VR_n) \wedge (\bar{T}_1\bar{V}\bar{T}_2, \dots, \bar{V}\bar{T}_n) ; \quad (1.15)$$

$$U_{KL}(t) = (1, V0\dots V0)(\bar{0}, \bar{V}0\dots\dots V0) = 1 \cdot \bar{0} = 1 \cdot 1 = 1 . \quad (1.16)$$

1.6 Особливості побудови мікропроцесорного інтегрованого релейного захисту

В даному випадку змінюється розділення автоматичних пристроїв на їх функціональні частини: сенсорна, вимірювальна, логічна і виконавча частини. Так як мікропроцесори виконують і логічні операції, то вимірювальна і логічна частина об'єднуються і стає доцільним виділити обчислювально-логічну функціональну частину (ОЛЧ), вимірювально-перетворюючу (ВПЧ) в яку повинні входити аналогові і програмні вимірювальні перетворювачі режимних параметрів єдиної енергетичної системи; передаючу інформацію частину (ППЧ) і виконавчу частину (ВЧ) [8,9]. Обчислювально-логічна частина (рисунок 1.8) складається із сигнальних мікропроцесорів МПІ-МПЛ і мікроконтролерів (МК).

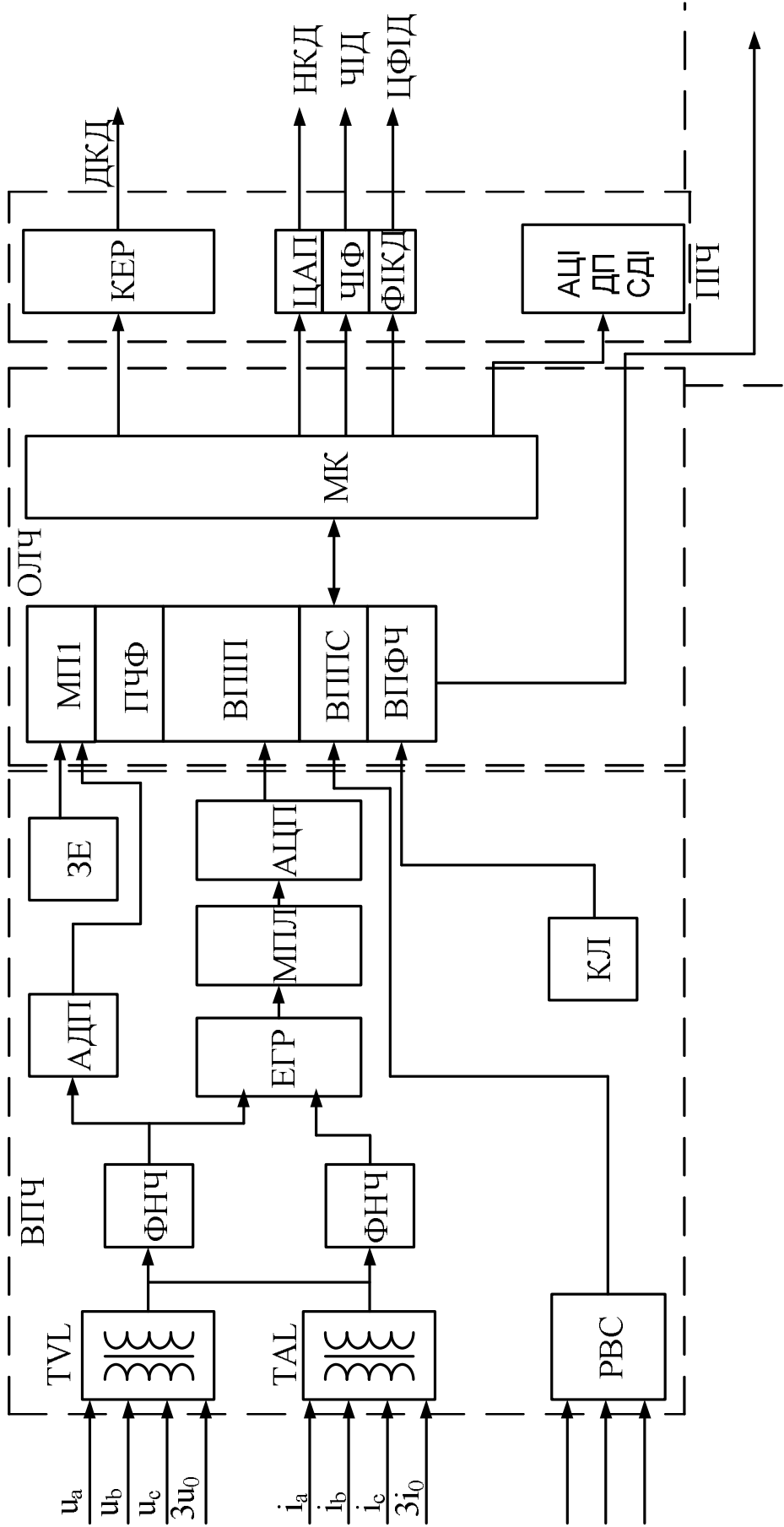
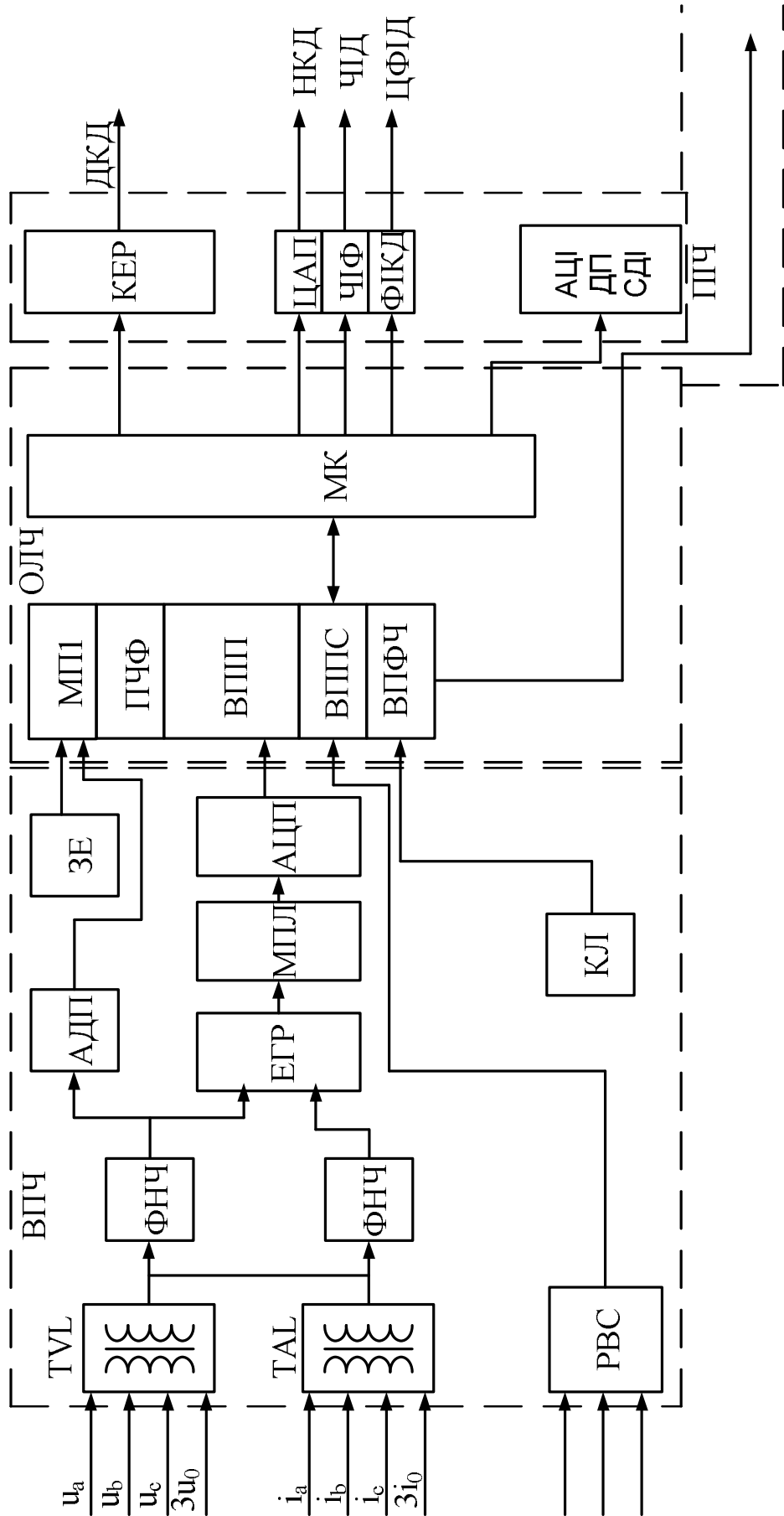


Рисунок 1.8 – Функціональна схема мікропроцесорного захисту



Мікропроцесори програмно виконують:

- виділення вихідних сигналів автоматичних пристроїв (усталені значення промислової частоти струмів, напруги і перехідні значення);
- фільтрацію лише частково відфільтрованих аналоговими фільтрами нижніх частот (ФНЧ) вхідного інформаційного сигналу, отриманого від трансформаторів струму та напруги і які містять інтенсивні перешкоди: аперіодичну та коливальну складову гармонік, за допомогою програмних частотних фільтрів;
- розкладання вхідних сигналів на ортогональні і симетричні складові;
- вимірювальне перетворення інформаційних параметрів (ВПП) аналогового вхідного сигналу: амплітуди, фази, частоти в цифрові сигнали;
- формування цифрових сигналів інформації про активну і реактивну потужність керованого електроенергетичного об'єкта і комплексного опору (ВППС) до місця виникнення короткого замикання на лініях електропередачі високої і надвисокої напруги;
- формування цифрових сигналів про кути зсуву фаз між еквівалентними ЕРС по кінцях електропередачі, їх частот (ВПФЧ) і різниці частот обертання випавших із синхронізму частин ЕЕС, їх взаємного ковзання і швидкості їх зміни.

Мікроконтролери (МК) програмно виконують логічні алгоритми функціонування інтегрованого мікропроцесорного релейного захисту і автоматики.

Вимірювально перетворююча частина (ВПЧ) складається із:

- вторинних перетворювачів вхідної інформації TVL, TAL;
- аналогових, пасивних резисторно-конденсаторних (RC) фільтрів нижніх частот (ФНЧ), які затримують вільні коливальні і вимушені гармонічні складові вхідних напруги і струму з частотами вище 250 Гц і необхідні в зв'язку з періодичністю програмних цифрових фільтрів;
- оптоелектронні елементи гальванічної розв'язки (ЕГР) ланцюгів аналого-цифрового перетворювача (АЦП) вхідної напруги і мікропроцесорів (МП) від аналогових вхідних ланцюгів;
- керований перемикач вхідних аналогових інформаційних процесів, що перетворюються одним АЦП – мультиплексор – МПЛ;
- аналого-дискретний перетворювач (АДП) вхідної напруги – формувач сигналів, запуск програми і перетворення їх виконання;
- аналого цифровий перетворювач (АЦП);
- електромагнітні реле вхідних дискретних сигналів – РВС;
- клавіатуру керування мікропроцесором;
- задаючі елементи ЗЕ (елемент налагодження) вимірювальних органів програмних автоматичних пристроїв.

Апаратно-виконавча частина програмних автоматичних пристроїв формує керуючі дії і складається:

- з неперервних НКД через ЦАП;
- часово-імпульсних дій (ЧІД) через часово-імпульсний формувач (ЧІФ);

- цифрових фазо імпульсних дій (ЦФІД) через формувач ФІКД;
- дискретних керуючих дій ДКД через комплект електромагнітних реле (ДКД).

До виконавчої частини відносять і елементи відображення інформації:

- алфавітно-цифровий індикатор (АЦІ);
- дисплей (ДП);
- світлодіодні індикатори (СДІ).

Передаюча інформаційно-функціональна частина ППЧ – це інтерфейси з ПЕОМ і волоконно-оптичними лініями зв'язку, з автоматизованою системою керування.

Контрольні питання до першого розділу

1. Що таке технічна діагностика?
2. Цілі та задачі, які вирішує технічна діагностика?
3. Що таке технічний стан засобів релейного захисту та автоматики?
4. На яких принципах ґрунтується технічна діагностика, як наукова дисципліна?
5. Які основні властивості об'єкта розглядають в технічній діагностиці?
6. Які стани засобів релейного захисту розглядає технічна діагностика?
7. Що таке відмова, які можуть бути відмови?
8. Що таке обслуговування, відновлення, ремонт?
9. Що таке діагностичне забезпечення технічних виробів (РЗА)?
10. Види технічного діагностування засобів РЗА і автоматики?
11. Які основні вимоги пред'являють до засобів релейного захисту?
12. Які вам відомі стратегії проведення відновлювальних дій?
13. Що таке функція переходів і виходів?
14. Що таке кінцевий автомат з пам'яттю?
15. Особливості побудови мікропроцесорного інтегрованого релейного захисту?
16. Із яких частин складається обчислювально-логічна частина мікропроцесорного релейного захисту?
17. Які функції програмно виконують мікропроцесори та мікроконтролери?
18. З яких частин складається вимірювально-перетворююча частина мікропроцесорного пристрою?
19. З яких частин складається апаратно-виконавча частина програмних автоматичних пристроїв?
20. Які елементи відносять до виконавчої частини мікропроцесорного релейного захисту?
21. Які функції в мікропроцесорному релейному захисті виконує передаюча інформаційно-функціональна частина (ППЧ)?
22. Що таке демодуляція вхідних сигналів, види демодуляції, приклади демодуляторів?

2 МЕТОДИ ПОБУДОВИ МОДЕЛЕЙ РЕЛЕЙНОГО ЗАХИСТУ ТА АВТОМАТИКИ ЕЛЕКТРОМЕХАНІЧНИХ ПРИСТРОЇВ

2.1 Види несправностей релейного захисту та автоматики

Звичайно під несправністю розуміють деяку модель фізичних дефектів в ОД. Як правило, кожній несправності можна поставити у відповідність деяку зміну зв'язків чи параметрів елементів електричної схеми ОД. Наприклад, часто як припустимі розглядаються несправності типу обривів і коротких замикань, вихід коефіцієнта підсилення підсилювача за межі заданого допуску, наявність постійного рівня логічної одиниці чи нуля на виході цифрової мікросхеми.

Звичайно модель несправності залежить від елементної бази ОД, а також від використовуваної моделі ОД. Так, для ОД, що містять резистори, конденсатори, діоди, транзистори і т. ін., як несправності розглядають обриви і короткі замикання резисторів, конденсаторів, пробої і закорочення напівпровідникових переходів, відхилення параметрів елементів схеми за межі встановлених допусків і т. ін. В одній з методик побудови тестів мікропроцесорних пристроїв (із використанням функціональної моделі ОД) за несправності механізму вибірки регістра відбувається перенесення даних від джерела не в заданий регістр, а в деяку довільну множину регістрів; несправності механізму адресації призводять до зникнення, зрушення в часі, а також до вироблення неправильних сигналів керування і т. ін.

Математична модель ОД може бути задана в явному чи неявному вигляді.

Явна модель ОД являє собою сукупність формальних описів справного об'єкта з усіх (точніше, кожної з розглянутих) його несправних модифікацій. Для зручності оброблення всі зазначені описи бажано мати в одній і тій же формі.

Неявна модель ОД містить один формальний опис об'єкта, математичні моделі його фізичних несправностей і правила отримання за цими даними усіх інших описів. Найчастіше заданою є математична модель справного об'єкта, за якою можна побудувати моделі його несправних модифікацій.

Загальні вимоги до моделей справного об'єкта, а також моделей несправностей полягають у тому, що вони повинні з необхідною точністю описувати об'єкти, що подаються ними, і їхні несправності. У неявних моделях об'єктів діагностування моделі несправностей, крім того, повинні задовольняти вимогу зручності їхнього «поєднання» із наявним описом об'єкта і тим самим забезпечити досить прості правила отримання інших описів об'єкта.

Справний чи несправний об'єкт може бути поданий як динамічна система, стан якої у кожен момент t визначається значенням вхідних,

внутрішніх і вихідних координат. Окремим є випадок, коли стан об'єкта не залежить від часу.

Об'єкти усі сигнали яких можуть приймати значення з континуальних множин значень, віднесемо до класу аналогових (неперервних) об'єктів. До класу дискретних об'єктів віднесемо ОД, значення сигналів яких задаються на скінченних множинах, а час відраховується дискретно. Якщо значення частини контрольованих параметрів ОД задані на континуальних, а значення інших – на скінченних множинах, то об'єкт є аналогово-цифровим (гібридним).

Об'єкти називають комбінаційними чи об'єктами без пам'яті, якщо значення їхніх виходів визначаються тільки значеннями їхніх входів. Послідовними чи об'єктами з пам'яттю називають об'єкти, у яких спостерігається залежність значень їхніх виходів не тільки від значень входів, але і від часу.

Прийнято розрізняти одиночні й кратні несправності. Під одиночною розуміється несправність, прийнята як елементарна, тобто така, що не може бути подана сукупністю декількох інших, більш «дрібних» несправностей. Кратна несправність є сукупністю одночасно існуючих двох чи більшого числа одиночних несправностей.

Несправності бувають стійкі й нестійкі. Серед нестійких виділяють зокрема, збій і переміжну відмову.

Відмова (failure-free) – подія, що полягає у порушенні роботи здатного стану об'єкта.

Збій (error) – відмова, що самоусувається чи однократна відмова, що усувається незначним втручанням оператора.

Переміжна відмова – багаторазово виникаюча само усувна відмова того самого характеру.

Раптова відмова – відмова, що характеризується стрибкоподібною зміною одного чи декількох параметрів об'єкта.

Поступова відмова – відмова, що виникає в результаті поступової зміни значень одного чи декількох параметрів об'єкта.

Найчастіше несправності виникають через обриви з'єднань і утворення «помилкових» перемичок підчас паяння. Ці дефекти практично не залежать від характеристик елементів і порушують топологію схеми. Вони повинні виявлятися і усуватися на перших етапах діагностування. Дефекти, викликані несправними елементами, складають невелику частку. Це обумовлено, насамперед, організацією надійного вхідного контролю комплектуючих виробів РЗА. Необхідність вхідного контролю визначається тим, що сучасні друковані вузли містять значне число компонентів. Чим більше число компонентів, тим більша ймовірність пошкодження друкованого вузла через їхню несправність. Наприклад, нехай підчас виготовлення плати РЗА на підприємстві здійснюється вибірковий вхідний контроль транзисторів, що забезпечує надходження на збирання не більше 1% бракованих транзисторів. Якщо кожен блок РЗА містить по 10

транзисторів, то ймовірність перебування на платі хоча б одного несправного транзистора дорівнює 0,1, і можна очікувати, що, принаймні, 9 блоків з 10 будуть робото здатними.

Якщо вузол містить 100 компонентів, то за тих самих умов після збирання ймовірність наявності хоча б одного робото здатного пристрою близька до нуля. Таким чином, ясно, що наявність великого числа компонентів блока викликає необхідність надійного входного контролю.

Зі збільшенням складності ОД різко ростуть витрати на діагностування. Так, статистика показує, що виявлення місця несправності на друкованій платі «коштує» у 100 разів дешевше, ніж її виявлення після пуску в користувача пристрою з декількох друкованих плат.

Найбільше опрацьовані питання формування множини припустимих несправностей для ОД, виконуваних на цифрових інтегральних схемах.

Нехай є цифровий елемент, що реалізує функцію $f(x_1, \dots, x_m)$, де m – число входів елементу; x_1, \dots, x_m – входні змінні елементу, що приймають значення 0 чи 1. При i -й несправності елемент реалізує функцію $f_i(x_1, \dots, x_m)$. Будемо говорити, що несправності s_i і s_j елементу помітні, якщо $f_i(x_1, \dots, x_m) \neq f_j(x_1, \dots, x_m)$.

Число помітних функцій від m двійкових аргументів дорівнює 2^{2^m} . Отже, число можливих помітних несправностей m – входного цифрового елементу не може перевищувати $2^{2^m} - 1$, а загальне число одиночних несправностей схеми не може перевищувати

$$L = \sum_{i=1}^k (2^{2^{m_i}} - 1) , \quad (2.1)$$

де k – кількість елементів схеми; m_i – кількість входів i -го елементу схеми.

Однак, як правило, число реальних помітних несправностей елементу істотно менше $2^{2^{m_i}} - 1$.

2.2 Особливості перевірок технічного стану

Як об'єкт діагностування РЗ і А має вимірювальну і логічну частину які можна реалізувати за допомогою міні-ЕОМ. Крім цього засоби РЗ і А облаштовують поблизу електрообладнання, а тому до них можна застосувати два способи перевірки: оперативний (безпосередньо на обладнанні) і в ремонтних підрозділах .

Характер пошкоджень РЗ і А різноманітний: відмова в дії, хибні спрацювання , зміна чутливості та інші, тому застосовують часткові, або повні перевірки. Часткові перевірки здійснюють випробуванням захисту шляхом імітації основних режимів роботи об'єкта захисту (ОЗ). Для цього

застосовують спеціальні апаратні або програмні імітатори. Така перевірка вимагає вимикання РЗА від ОЗ і дозволяє визначити лише чи є пошкодження в вимірювальній чи логічній частині. Вона потребує високого рівня кваліфікації персоналу та значного часу на реалізацію програми перевірки. В разі повної перевірки перевіряють по елементно як вимірювальні ограні, так і логічну частину за допомогою спеціальних тестових дій, при цьому знаходять і замінюють несправний елемент. Повні перевірки легше автоматизувати але вони вимагають значного часу на підготовку.

Основною частиною імітаторів є осцилограми струмів та напруги в різних режимах роботи ОЗ : нормальному, при КЗ, перевантажені, асинхронному режимі і т.п. Ці осцилограми записують на магнітну плівку . Процес перевірки полягає в читанні характеристик з магнітної стрічки і перетворенні їх у вхідні сигнали пристроїв РЗА, які попередньо вимикають від ОЗ. Якщо захист знаходиться в роботоздатному стані, то при подачі нормальних сигналів він не спрацьовує, а при наявності відхилень від режиму спрацьовує , що є ознакою правильного функціонування.

Відносно діагностичних описів. Існує два способи їх побудови, [10] які можна реалізувати вручну , або на ЕОМ.

Послідовність операцій першого методу:

1. Складають логічний опис схеми S;
2. Складають список F несправностей кожного елемента схеми S з несправністю f_i ; результати заносять в таблицю функцій несправностей. Цей етап повторюють для всіх наборів.

3. Проводять моделювання (ручне або машинне) схеми S з несправністю f_i ; результати заносять в таблицю функцій несправностей. Цей етап повторюють для всіх несправностей і для всіх вхідних наборів.

4. Проводять обробку отриманої таблиці; складають форму $\sum \pi$, тобто складають диз'юнкцію номерів наборів на яких реакція схеми з несправністю f_i відрізняються від справної.

5. Переходять до форми $\Pi \sum \pi$, тобто складають кон'юнкцію всіх диз'юнкцій отриманих в п.4 і виконують алгебраїчні перетворення .

6. Із отриманих диз'юнкцій вибирають один вираз, що буде тестом.

Послідовність операцій другого методу:

1. Досліджувану схему S описують неявною моделлю в вигляді елементів і зв'язків між ними.

2. На i-м елементі задають пошкодження $f_i \in F$ перевіряють чи спотворює воно його сигнал і проводять його трансляцію на вихід схеми, доступну для спостережень.

3. Одночасно і по тактам до визначають вхідні набори таким чином, щоб створити умови для трансляції i-го пошкодження на вихід схеми.

У відповідності із прийнятими загальними положеннями локальна автоматизована система РЗ і ПА складається на першому рівні з зовнішніх засобів автоматизації перевірок, які реалізуються на сучасній

мікропроцесорній техніці, а на другому рівні як централізована система збору та обробки діагностичної інформації з пакетом програм і банком даних для забезпечення єдиної методики перевірки РЗ і ПА.

Для автоматизованого складання тестів логічної частини використовується пакет програми «АІСТ». В пакетах аналогової частини містяться стандартизовані програмні засоби для імітації режимів, зняття і обробки експериментальних характеристик для основного технологічного обладнання.

Підвищення надійності досягається шляхом використання самоперевіряючих тестів логічних частин, тобто застосовують паралельно 2 захисти. Сигнал на вимикання об'єкту видається тільки тоді, коли спрацьовує одночасно два захисти (1,1) при сигналі 10 або 01 вважають, що один із захистів пошкоджений. Відповідальний захист може потроюватись і сигнал на вимикання видається по правилу $S = S_1 S_2 \vee S_2 S_3 \vee S_1 S_3$, де $S_1 S_2 S_3$ – сигнали відповідного захисту.

Сенсори первинної інформації є одним із найважливіших елементів систем керування обладнання. В наступний час на електричних станціях застосовують сенсори, які мають різну фізичну природу: оптичні, температурні, п'єзодавачі і інші.

Недолік сенсорів (давачів) – зміна їх параметрів з часом, що призводить до значних похибок вихідного сигналу. Враховуючи те, що на сучасних енергетичних об'єктах число сенсорів досягає декількох десятків тисяч, автоматизація їх перевірок як під час експлуатації, так і ремонту є актуальною задачею.

Автоматизація контролю сенсорів досягається використанням засобів обчислювальної техніки. При контролі сенсорів можна використовувати наступні методи мажорювання, порівняння з еталонним давачем, порівняння з заданою межею.

Метод мажорювання полягає в тому, що для вимірювання деякого параметру x використовують додаткові сенсори z і y , а результат вимірювання отримують шляхом присвоювання вимірювальному параметру значення по значенню більшості сенсорів. Наприклад, якщо вимірюється цифрова величина, то рішення приймається по правилу $R = xy \vee xz \vee yz$. Мажорювання можна виконати як за рахунок апаратної реалізації, так і за рахунок запасу часу.

Метод порівняння з еталонним давачем полягає в тому, що вимірне значення параметра порівнюється із значенням еталонного сенсора. По результатам порівняння приймають рішення про пошкодженість сенсора. Еталонний сенсор облаштовують поряд з основним, щоб їх показники не відрізнялися. Метод порівняння з заданою раніше визначеною межею передбачає перевірку сенсорів на грубі відхилення. Використовують особливості сенсора, коли він не видає сигнал, або видає в декілька разів перевищуючий реальний. Для цього методу спочатку розраховують

допустимі границі, а потім їх записують в пам'ять ЕОМ. Цей метод реалізується тільки програмним шляхом.

Для контролю АЦП використовують мажорювання, або дублювання [9], а також метод еталонного каналу, які значно розширюють можливості по перевірці, не тільки сенсорів, але і виконуючих органів, а також елементів ЕОМ, безпосередньо пов'язаних з обробкою первинної інформації АЦП і ЦАП. Перевірки повністю підлягає інформаційний канал, який включає сенсор, лінію зв'язку, узгоджуючи пристрої, АЦП. Наробіток на відмову для сенсора низький, а час пошуку великий (до 1,5 год.).

Наприклад, сучасна структурна схема діагностування енергоблока може бути представлена як на рисунку 2.1.

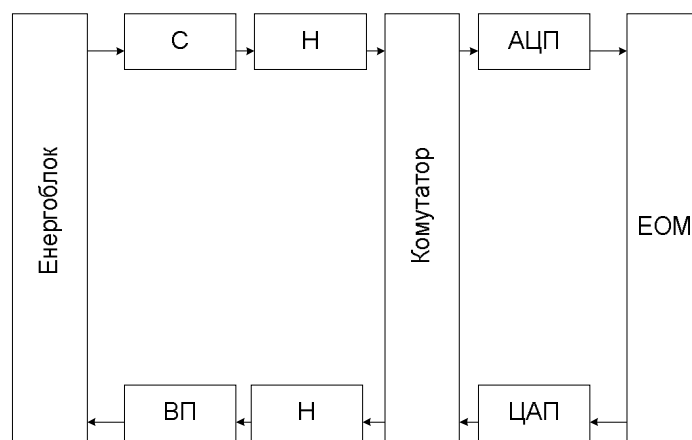


Рисунок 2.1 – Структурна схема діагностування енергоблока. С – сенсор; Н – нормалізатор; АЦП, ЦАП – аналогово-цифровий та цифро-аналоговий перетворювач; ВП – виконавчий пристрій

В системі керування перспективно використання ієрархічних структур (рисунок 2.2). на першому рівні такої системи маємо місцеві системи діагностування блока М.С.Д, на другому – центральна система діагностування (ЦСД). Ці системи на кожному рівні мають своє завдання, наприклад, на першому рівні визначення пошкодження; на другому їх локалізацію.

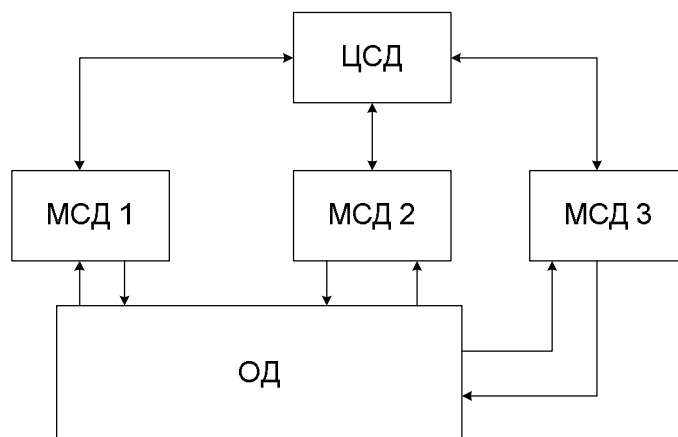


Рисунок 2.2 – Ієрархічна структура системи діагностування

Для вилучення похибок, зумовлених неправильними вимірюваннями сенсорів, використовують додаткові сенсори та середнє значення при обчисленні,

$$y_i = \frac{1}{n} \cdot \sum_{i=1}^n X_i, \quad (2.2)$$

де X_i - виміряне значення i – го сенсора, n – число сенсорів.

Враховуючи те, що покази сенсорів відрізняються по часу, тому використовують таке правило обробки

$$y_i = \frac{1}{n} \cdot \sum_{i=1}^n X_i g_i(t), \quad (2.3)$$

де $g_i(t)$ - ймовірність відходу першого сенсора по точності за час $0, t$.

Якщо сенсори відрізняються по надійності, що відповідає випадку, коли частина сенсорів замінена новими

$$y_i = \frac{1}{n} \cdot \sum_{i=1}^n X_i p_i(t), \quad (2.4)$$

де $p_i(t)$ - ймовірність безвідмовної роботи сенсора за час $0, t$.

2.3 Діагностичні моделі електромеханічних пристроїв релейного захисту і автоматики

Як об'єкт діагностування пристрої РЗА мають такі особливості: вимірювальні і логічні блоки, в тому числі і елемент витримки часу; жорсткі обмеження на вибір контрольних точок і діагностичних ознак; обмеження на кількість тестових комбінацій вхідних сигналів; різні вимоги до глибини діагностування при визначених видах технічного обслуговування. Врахування тих чи інших особливостей пристроїв РЗА вимагає побудови моделей різного виду. Процес розроблення моделі пристроїв РЗА має два етапи: 1) побудова функціональної моделі; 2) побудова математичної моделі. [10,11]

Побудова функціональної моделі вимагає дослідження режимів роботи РЗА, вивчення особливостей різних видів перевірок; виділення функціональних елементів; визначення характеру несправностей елементів та їх зв'язків, а також комбінацій несправностей, збір і систематизація даних витрат на проведення окремих операцій при перевірках, в тому числі збір матеріалів по ймовірностях і закономірностях виникнення окремих

несправних елементів.

Під функціональним елементом розуміють частину пристрою, для якого задано функціональний опис у вигляді системи рівнянь, таблиць переходів і виходів, структурних формул; з другого боку відомі функції зв'язків з другими елементами РЗА або з зовнішніми елементами, крім цього вказують перелік можливих несправностей.

Сукупність функціональних елементів і зв'язків між ними, а також з об'єктами називають функціональною моделлю пристрою.

Другий етап пов'язано з розробкою методів побудови перевіряючих тестів, тестів пошуку несправностей і створення оптимальних програм перевірок.

Розглянемо побудову функціональних моделей електромеханічних пристроїв РЗА. Будь-який пристрій в РЗА можна розглядати як систему, яка має зв'язок з зовнішнім середовищем за допомогою входів і виходів. Входи є виходами давачів струму і напруги, а виходи є відображенням реакції захисту на зовнішні дії. Виходами вважаються ланцюги, по яких подаються команди на виконавчі органи.

Розглянемо два випадки:

1. Випробування РЗА_шляхом імітування основних режимів роботи в роботі об'єкта, що захищається. Перевірка охоплює обидві частини РЗ – вимірювальну та логічну частину.

2. Перевірка вимірювальних органів і логічної частини пристрою. В цьому випадку на вхід пристрою подають можливу комбінацію вхідних сигналів і перевіряють вихідні сигнали на виході вимірювальної системи. Після визначення справності вимірювальних органів здійснюють перевірку логічної частини РЗ. В якості вхідних сигналів розглядають ланцюги, які зв'язують вимірювальний та логічний орган. Якщо виявиться, що релейний захист функціонує неправильно, то пошкодженою є логічна частина. Логічна частина може перевірятись не залежно від вимірюваної, коли діагностична дія формується в спеціальному пристрої і подається на вхід логічної частини.

Розглянемо модель, яка використовується при блочному виконанні захисту. Доступними для контролю в такій моделі є зовнішні входи та виходи. В цілому пристрій будемо розглядати як сукупність функціональних елементів з одним виходом, для кожного з яких можна визначити два типи несправностей. Хибні спрацювання назвемо несправністю першого типу і позначимо ($0 \rightarrow 1$), де 0 позначає відсутність аварійної ситуації на об'єкті, що знаходиться, а 1 – наявність команди на виході елемента. Якщо РЗА при к.з. в елементі не спрацює, то будемо мати несправність другого типу ($1 \rightarrow 0$), де 1 – позначає аварійну ситуацію; 0 – відсутність команди на виході елемента. Ніяких обмежень на кількість одночасно існуючих фізичних пошкоджень елементів не накладаємо. Тоді роботу справної РЗА характеризують булевою функцією

$$F_0(x_0, \dots, x_b, \dots, x_{m-1}) = \{F_0^0, \dots, F_0^c, \dots, F_0^{n-1}\}, \quad (2.5)$$

де F_0^c - функція, яка описує роботу справного функціонального елемента з виходом z_0 .

Захист вважається справним, якщо існує відповідність, яка задається функцією F_0^c між станами виходів $z_0, \dots, z_c, \dots, z_{n-1}; z_c \in \{0, 1\}$ і кожною діагностичною дією, H_0, \dots, H_{2m-1} множини діагностичних дій

$$X = \{H_0, H_1, \dots, H_i, \dots, H_{2m-1}\} \text{ довжиною } m, \text{ де } H_i = \{X_0^i \dots x_b^i \dots x_{m-1}^i\} \quad (2.6)$$

для функціонального елемента з виходом z_c складається із двох підмножин X_0^c, X_1^c , при цьому X_0^c - підмножина діагностичних дій, при яких функція F_0^c приймає значення 0, а X_1^c - підмножина при якій функція F_0^c приймає значення 1. Порушення відповідності, яке задається функцією $F_0(x_0, \dots, x_b, \dots, x_{m-1})$ засвідчує наявність в захисті несправності. При подачі діагностичної дії із множини X_0^c і стану виходу $z_c = 1$ спостерігається несправність типу (0-1). В цьому випадку робота РЗА описується функцією

$$F_{(0 \rightarrow 1)}^c(x_0, \dots, x_b, \dots, x_{m-1}). \quad (2.7)$$

В разі подачі діагностичної дії із підмножини X_1^c і стану виходу $z_c = 0$ несправність буде типу (1 \rightarrow 0). Робота РЗА при цьому описується функцією

$$F_{(1 \rightarrow 0)}^c(x_0, \dots, x_b, \dots, x_{m-1}). \quad (2.8)$$

Функція $F_0^c(x_0, \dots, x_b, \dots, x_{n-1})$, яка описує роботу справної РЗА подається у вигляді таблиці станів (таб. 2.1).

В таблиці 2.1 $0, \dots, i, \dots, h$ - номери діагностичних дій, при яких $z_c = 0$; p, \dots, g, \dots, u - номери діагностичних дій, при яких $z_c = 1$; $R_{00}, \dots, R_{0u}, \dots, R_{(n-1)u}$ - реакція РЗА на подачу діагностичних дій відповідно H_0, \dots, H_u , що фіксуються на виходах $z_0, z_{n-1}; R_c \in \{0, 1\}$.

Перебір всіх 2^m наборів вхідних змінних не потребується, так як перевірки імітують реальні умови роботи РЗА, а число можливих режимів роботи об'єкта, що захищається значно менше числа 2^m .

Використовуючи таблицю станів, можна побудувати таблицю функцій

несправностей РЗА. Приписавши виходу z_c пристрою РЗА величину 0 при діагностичній дії із X_1^c і значення 1 при діагностичних діях із X_0^c , опишемо всі можливі випадки несправності РЗА обох тирів, які з'являються на виході z_c пристроїв. Для зручності з метою отримання мінімального тесту і синтезу структури індикатора відмов РЗА, таблицю функцій несправностей подано у вигляді двох таблиць: таблицею несправностей типу $(0 \rightarrow 1)$ (таб. 2.2) і таблиці несправностей типу $(1 \rightarrow 0)$ (таб. 2.3).

Таблиця 2.1 – Стан справногo пристрою РЗА

Вхідні дії	X_0	...	X_b	...	X_{m-1}	...	Z_0	...	Z_c	...	Z_{n-1}	
X_0^c	X_0	X_{00}	...	X_{b0}	...	$X_{(m-1)0}$...	R_{00}	...	0	...	$R_{(n-1)0}$

	X_i	X_{0i}	...	X_{bi}	...	$X_{(m-1)i}$...	R_{0i}	...	0	...	$R_{(n-1)i}$

	X_h	X_{0h}	...	X_{bh}	...	$X_{(m-1)h}$...	R_{0h}	...	0	...	$R_{(n-1)h}$
...	
X_1^c	X_p	X_{0p}	...	X_{bp}	...	$X_{(m-1)p}$...	R_{0p}	...	1	...	$R_{(n-1)p}$

	X_g	X_{0g}	...	X_{bg}	...	$X_{(m-1)g}$...	R_{0g}	...	1	...	$R_{(n-1)g}$

	X_u	X_{0u}	...	X_{bu}	...	$X_{(m-1)u}$...	R_{0u}	...	1	...	$R_{(n-1)u}$

Таблиця 2.2 – Стан пристрою РЗА при несправностях типу $(0 \rightarrow 1)$

	Вхідні дані	X_0	...	X_{m-1}	Z_c
X_0^c	H_0	X_{00}	...	$X_{(m-1)0}$	1

	H_i	X_{0i}	...	$X_{(m-1)i}$	1

	H_h	X_h	...	$X_{(m-1)h}$	1

Таблиця 2.3 – Стан пристроїв РЗА при несправності типу $(1 \rightarrow 0)$

	Вхідні дані	X_0	...	X_b	...	X_{m-1}	Z_c
X_1^c	H_p	X_{0p}	...	X_{bp}	...	$X_{(m-1)p}$	0

	H_g	X_{0g}	...	X_{bg}	...	$X_{(m-1)g}$	0

	H_u	X_{0u}	...	X_{bu}	...	$X_{(m-1)u}$	0

Виконавши таку побудову для всіх n виходів пристрою РЗА, отримаємо $2n$ таблиць несправностей, сукупність яких разом з таблицею 2.1 дає повний опис функціонування як справної, так і не справної РЗ при наявності несправності, що змінюють значення функції F_0^c хоча б у випадку однієї діагностичної дії.

Модель, що розглядається може бути застосована при аналізі як електромеханічних так і безконтактних пристроїв в РЗА. При її створенні вирішувалась задача контролю роботоздатності РЗА, але в окремих випадках може здійснюватись і пошук несправностей з точністю до великої кількості компонентів РЗА, переключаючи визначений вихідний ланцюг з показом несправності типу – (0-1) або (1-0).

Перевага цієї моделі відносно інших полягає в простоті процедури перевірки пристроїв у РЗА, малих витратах часу і невеликої кількості контрольної апаратури.

2.4 Особливості побудови діагностичної моделі багатоступінчастого захисту

Перевірка пристроїв РЗА які мають декілька елементів витримки часу і один зовнішній вихід здійснюється з використанням їх функціональної моделі, показаної на рисунку 2.3.

Вимірjuвальний і логічний орган (рис.2.3) забезпечує роботу багато ступеневого захисту з витримкою часу відповідно I, II, ... L ступеней. Функціональний елемент L+1 містить в собі вихідні релейні елементи захисту, які є загальними для усіх L каналів, $D_I^T, D_{II}^T \dots D_L^T$ – оператори, які реалізують витримку часу при спрацюванні релейного захисту відповідно з витримкою часу $t_I, t_{II}, \dots t_L$, кожний функціональний елемент має несправність двох типів: (0-1) і (1-0).

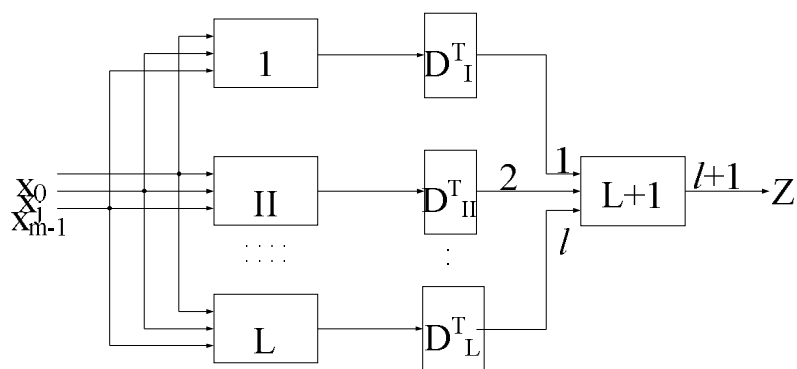


Рисунок 2.3 - Функціональна схема багатоступеневого захисту

В багатоступеновому захисті можуть виникати кратні несправності, тобто несправність одночасно групи функціональних елементів так як один і той же фізичний елемент РЗА, що діагностується може входити одночасно в декілька функціональних елементів моделі.

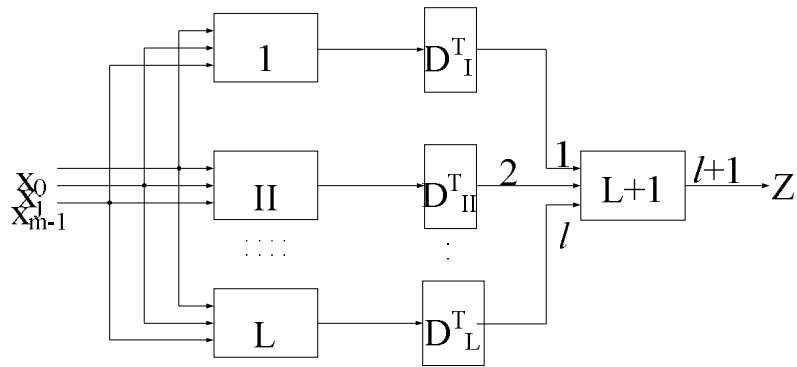


Рисунок 2.3 - Функціональна схема багатоступеневого захисту

Кожній несправності відповідає функція $F_e^k(x_0, \dots, x_b, \dots, x_{m-1})$ яка реалізується РЗА, де e - тип несправності, k - номер функціонального елемента, в якому виникла несправність.

Робота справної РЗА як і в попередньому випадку описується булевою функцією $F_0(x_0, x_b, \dots, x_{m-1})$. Вважається, що доступними для діагностування є виходи всіх функціональних елементів, тобто задано $l+1$ контрольних точок для яких справний пристрій реалізує функції $f_0(1), \dots, f_0(l+1)$, а несправний - функції $f_e^e(1), \dots, f_e^e(l+1)$.

Таким чином функціональна модель пристрою РЗА задана повністю. Побудова його математичної моделі проводиться з врахуванням того, що фіксація реакції, яка виявляє несправність типу (1-0) блока k ($k=I, II, \dots, (L+1)$) здійснюється після витримки часу t_k .

Стрічки таблиці 2.4 відповідають вхідним набором із множини $X = \{H_0, \dots, H_i, \dots, H_n, \dots, H_{m-1}\}$ - стовбці функціям із множини $F = \{f_0(1), \dots, f_0(L+1), \dots, f_2^{L+1}(1), \dots, f_2^{L+1}(l+1)\}$, що реалізується захистом в контрольних точках (1,2,..L+1).

Заповнюється таб. 2.4 наступним чином: на перетину H_i -ї стрічки і $f_e^k(\mu)$ -го стовбця записується реакція $R_i^{ek}(\mu) \in \{0,1\}$ захисту в μ - й контрольні точці на подачу i - ої діагностичної дії при наявності в k -ім функціональним елементі e -ї несправності $\mu=1, 2, \dots, l+1$; $i = 0, 1 \dots 2^{m-1}$; типу $e = (0-1), (1-0)$.

В функціональних моделях, що розглядають, перелік несправностей містить в собі і логічні несправності, які в загальному випадку не співпадають з фізичними і пошук несправності може здійснюватись лише до групи фізичних елементів. Ці моделі призначені переважно для оцінки роботоздатності РЗА з метою визначення необхідності проведення відновлювальних дій.

Таблиці 2.4 – Функції несправностей багатоступеневого релейного захисту

Вхідна дія	x_0	...	x_b	...	x_{m-1}	F_0				
						$f_{0(1)}$...	$f_{0(2)}$...	$f_{0(l+1)}$

H_0	X_{00}	...	X_{b0}	...	$X_{(m-1)0}$	$R_{0(1)}$...	$R_{0(2)}$...	$R_{0(l+1)}$
...
H_i	X_{0i}	...	X_{bi}	...	$X_{(m-1)i}$	$R_{i(1)}$...	$R_{i(2)}$...	$R_{i(l+1)}$
...
$H_{2^{m-1}}$	$X_{02^{m-1}}$...	$X_{b2^{m-1}}$...	$X_{(m-1)2^{m-1}}$	$R_{2^{m-1}(1)}$...	$R_{2^{m-1}(2)}$...	$R_{2^{m-1}(l+1)}$
Вхідна дія	F_e^k					F_2^{L+1}				
	$f_{e^k(1)}$...	$f_{e^k(2)}$...	$f_{e^k(l+1)}$	$f_{2(1)^{(L+1)}}$...	$f_{2(2)^{L+1}}$...	$f_{2(l+1)^{(L+1)}}$
H_0	$R_0^{ek(1)}$...	$R_0^{ek(2)}$...	$R_0^{ek(L+1)}$	$R_0^{2(L+1)(1)}$...	$R_0^{2(L+1)(2)}$...	$R_0^{2(L+1)(l+1)}$
...
H_i	$R_i^{ek(1)}$...	$R_i^{ek(2)}$...	$R_i^{ek(l+1)}$	$R_i^{2(L+1)(1)}$...	$R_i^{2(L+1)(2)}$...	R_i
...
$H_{2^{m-1}}$	$R_{(2^{m-1})(1)}^{e\hat{e}}$...	$R_{(2^{m-1})(2)}^{e\hat{e}}$...	$R_{(2^{m-1})(l+1)}^{e\hat{e}}$	$R_{(2^{m-1})(1)}^{l+1}$...	$R_{(2^{m-1})(2)}^{l+1}$...	$R_{(2^{m-1})(l+1)}^{l+1}$

Послаблення обмежень на вибір контрольних точок в структурі пристрою в РЗА, що діагностується дозволяє розширювати область застосування моделі шляхом введення множини довільно вибраних контрольних точок. Для того, щоб підкреслити роль внутрішніх точок контролю виділяють їх в окрему підмножину носіїв інформації. За допомогою додаткової інформації в даному випадку, можна виявити несправність в статичному режимі роботи РЗА, тобто до того як ці несправності виявляються у вигляді відмови або хибних спрацювань.

Нехай задано e внутрішніх контрольних точок. Сигнал в μ -й контрольній точці позначимо як d_μ , де $\mu=1, 2, \dots, e$, а $d_\mu \in (0,1)$. Остання умова дійсна також, коли сигнал в контрольній точці аналоговий. В цьому випадку визначають поріг при перевищенні якого $d_\mu = 1$, в протилежному випадку $d_\mu = 0$.

Справний пристрій РЗА в залежності від режиму роботи об'єкта, де він облаштований, може характеризуватися в 2^m-1 станів, тобто можна виділити підмножину станів контрольних точок

$$A' = \{d_0, d_1, \dots, d_i, d_{2^m-1}\}, \quad (2.9)$$

де

$$d_i = d_1^i, d_2^i, \dots, d_\mu^i, d_e^i; i = 0, 1, \dots, 2^m - 1; d_\mu^i \in \{0, 1\}.$$

Стан внутрішніх елементів в РЗА в загальному випадку виражаються через стан контрольних точок. Таким чином, для справного стану РЗА можна установити однозначну відповідність (наприклад у вигляді таблиці станів) між станами його входів X , виходів Z і контрольних точок A' . При появі несправностей елементів ця відповідність порушується, стан контрольних

точок змінюється і утворюється нова підмножина A'' .

В залежності від того, перетинаються підмножини A' і A'' або не перетинаються, можна виділити два основних випадки порушення відповідності:

1) несправність любого елемента РЗА не залежить від стану входів і внутрішніх елементів викликає стан контрольних точок d_g , де $g = p, p+1, \dots, u$, і $d_g \in A''$, і підмножина станів в контрольних точках A' і A'' не перетинаються і разом утворюють повну множину станів контрольних точок $A' \vee A'' = A$;

2) несправності окремих елементів РЗА викликають перехід із стану d_i в стан d_j , при тому ж самому стану входів X_j , і виходів $\xi_i(d_i, d_i \in A')$.

В першому випадку послідовність рішення задачі формування математичної моделі пристрою РЗА така: стан контрольних точок записується в таблицю станів (таб. 2.5), де A' - робочий стан; A'' - заборонений стан.

Якщо контрольних точок багато і показати всі їх стани в таблиці практично не можливо, то заносять тільки стани із A' або A'' в залежності від того, яка із підмножин має менше елементів. У другому випадку послідовність буде іншою. Так як при різних несправностях стан контрольних точок може бути різний при одному й тому ж стану входів і виходів пристрою РЗА ($d_i, d_i \in A'$), для визначення справного стану РЗА в таблицю 1.9 необхідно включити також відповідні стани входів і виходів пристроїв РЗА. В зв'язку зі складністю визначення стану несправності РЗА в таблицю допускається заносити тільки стани із A' (таб. 2.6).

Таблиця 2.5 – Стан контрольних точок пристрою РЗА

A		(1)	(2)	...	(μ)	...	(l)
A'	d_0	$d_0(1)$	$d_0(2)$...	$d_0(\mu)$...	$d_0(l)$

	d_i	$d_i(1)$	$d_i(2)$...	$d_i(\mu)$...	$d_i(l)$

	d_h	$d_h(1)$	$d_h(2)$...	$d_h(\mu)$...	$d_h(l)$
A''	d_p	$d_p(1)$	$d_p(2)$...	$d_p(\mu)$...	$d_p(l)$

	d_g	$d_g(1)$	$d_g(2)$...	$d_g(\mu)$...	$d_g(l)$

	d_u	$d_u(1)$	$d_u(2)$...	$d_u(\mu)$...	$d_u(l)$

Таблиця 2.6 – Стани контрольних точок, входів і виходів пристроїв РЗА.

d	x	ξ
---	---	-------

A'XZ	(1)	...	(μ)	...	X ₀	...	X _b	...	X _{m-1}	Z ₀	...	Z _k	...	Z _{n-1}
	d ₀ (1)	...	d ₀ (μ)	...	X ₀₀	...	X _{b0}	...	X _{(m-1)0}	R ₀₀	...	R _{C0}	...	R _{(n-1)0}

	d _i (1)	...	d _i (μ)	...	X _{0i}	...	X _{bi}	...	X _{(m-1)i}	R _{0i}	...	R _{ci}	...	R _{(n-1)i}

	d _h (1)	...	d _h (μ)	...	X _{0h}	...	X _{bh}	...	X _{(m-1)h}	R _{0h}	...	R _{Ch}	...	R _{(n-1)h}

Для засобів РЗА які мають елементи витримки часу розроблено функціональну модель в якій пристрій РЗА подається як сукупність функціонально зв'язаних фізичних елементів. Будь-яка несправність цих елементів викликає зміну довжини інтервалу часу з моменту подачі діагностичної дії до моменту зміни стану виходу пристрою РЗА на протилежний.

Перелік несправностей елементів цієї моделі крім несправностей типу «обрив» і «коротке замикання» включає в себе несправність елементів часу :

- а) недопустиме зменшення витримки часу;
- б) недопустиме збільшення витримки часу;

Реакція пристроїв РЗА фіксується тільки на його виходах, що значно скорочує час підготовки і проведення діагностування і знижує ймовірність несправних дій персоналу при перевірках.

Для побудови моделі, яка враховує несправність елементів часу, РЗА представимо моделлю кінцевого автомата. Задамо вхідний X, вихідний Z і внутрішній Y стан алфавітів.

Дія автомата описується статикою канонічних рівнянь:

$$Z_0(t) = f[x_0(t), x_1(t), \dots, x_{m-1}(t), Y(t)]; \quad (2.10)$$

.

$$Z_{n-1}(t) = f[x_0(t), x_1(t), \dots, x_{m-1}(t), Y(t)]; \quad (2.11)$$

$$Y(t) = \psi \cdot [x_0(t), x_1(t), \dots, x_{m-1}(t), Y(t-1)]; \quad (2.12)$$

в яких функції $x_j(t)$, $z_j(t)$, $y(t)$ приймають значення відповідно із алфавітів X, Z, Y.

Пристрій РЗА працює дискретними тактами $t = 1, 2, \dots, 3$, кожному із яких відповідає стан його внутрішньої пам'яті, що характеризується значеннями функції $Y(t)$. Якщо в даному такті при стані $Y(t)$ сприймаються по входах значення x_0, x_1, \dots, x_{m-1} , то в цьому ж такті по вихідним каналам видаються букви $Z_j = f_j(x_0, x_1, \dots, x_{m-1}, Y(1))$ і створюється стан $Y = \psi(x_0, x_1, \dots, x_{m-1}, Y(t))$.

В заданому вигляді релейний пристрій можна описати рівняннями:\

$$Y(t) = f_1[Y(t-1), X(t)]; \quad (2.13)$$

$$Z(t) = f_2[Y(t), X(t)]. \quad (2.14)$$

Перше рівняння (2.13) показує, що внутрішній стан автомата в момент часу t визначається станом його входів в цей же момент і внутрішнім станом в попередній момент часу. Із другого рівняння випливає, що стан виходу автомата в момент часу t залежить від його внутрішнього стану в момент t .

Такий опис відповідає моделі асинхронного кінцевого автомату Мура, де поряд з логічними змінними в якості аргумента використовується час, який задається на континуумі, в якості якого використовується числова вісь (вісь часу). Для автомата Мура в інтервалі часу від t до $t+1$ стан входів не змінюється, а перехід від одного стану до іншого відбувається за рахунок зміни внутрішнього стану автомата і інтервал часу від t до $t+1$ розбивають на декілька нестійких тактів

$$[t-(t+1)] = \tau_1 + \tau_2 + \dots + \tau_i + \dots + \tau_k, \quad i=1,2,\dots,k. \quad (2.15)$$

Інтервал нестійких тактів τ різний і визначається властивостями РЗА. Несправність елементів викликає зміну їх властивостей а тому і змінюється довжина інтервалу $[t - (t + 1)]$.

Кодування реакцій РЗА, що діагностується і побудова таблиці функцій несправності здійснюють таким чином. Часова шкала РЗА розбивається від 0 до t_{\max} на j послідовних інтервалів де t_{\max} – витримка часу РЗА. Розмір інтервалу вибирають виходячи з конкретних особливостей алгоритму функціонування РЗА. Наприклад, для три ступеневого дистанційного захисту шкалу часу доцільно розбити на вісім інтервалів $j = 8$:

$$\left. \begin{aligned} t_1 = t^I - \Delta t^I, t_2 = t^I + \Delta t^I, t_3 = t^{II} - \Delta t^{II}; \\ t_4 = t^{II} + \Delta t^{II}, t_5 = t^{III} - \Delta t^{III}, t_6 = t^{III} + \Delta t^{III}; \\ t_7 = t_{\max} - t_6, t_8 > t_{\max}, \end{aligned} \right\} \quad (2.16)$$

де t^I, t^{II}, t^{III} - витримки часу відповідно на першій, другій і третій ступенях $\Delta t^I, \Delta t^{II}, \Delta t^{III}$ – алгебраїчна сума похибок часу проходження сигналу в ланцюзі вимикання об'єкта, що захищається при короткому замиканні відповідно в першій, другій і третій зонах.

Реакція захисту R_i^e при спрацюванні її в інтервалах часу $(t_{\beta-1} - t_{\beta})$, де $\beta=1,2,\dots,\gamma$, кодується , тобто $R_i^e \in (1,2,\dots,\beta,\dots,\gamma)$, а $e = 0,1,2,\dots, |S|$ тип несправності і будується таблиця функцій несправностей пристрою РЗА.

Таблиця 2.7 – Функції несправностей пристроїв РЗА у вигляді часової моделі

Тестові вхідні дії	Стани РЗА, що діагностуються					
	F_0	F_1	F_k	...	F_e	$F_{ S }$
H_0	R_0^0	R_0^1	R_0^k	...	R_0^e	$R_0^{ S }$
H_1	R_1^0	R_1^1	R_1^k	...	R_1^e	$R_1^{ S }$
...
H_i	R_i^0	R_i^1	R_i^k	...	R_i^e	$R_i^{ S }$
...
H_{2^m-1}	$R_{2^m-1}^0$	$R_{2^m-1}^1$	$R_{2^m-1}^k$...	$R_{2^m-1}^e$	$R_{2^m-1}^{ S }$

3 МІКРОЕЛЕКТРОННІ ПРИСТРОЇ

3.1 Структурні моделі мікроелектронних пристроїв

Для опису засобів РЗА, які реалізуються на безконтактній елементній базі, наприклад інтегральних мікросхемах використовують структурні математичні моделі [12, 13, 14].

Структурною моделлю називають логічну мережа яка задається входами, виходами, логічними елементами, існуванням базиса і зв'язками між ними.

Логічна мережа відображає структуру схеми, що моделюється, а математична модель розглядає логічні несправності. Під логічними несправностями розуміють несправності, які приводять до зміни логічних функцій окремих елементів або схеми, як правило, це несправності типа константи, які визначаються як тотожній нуль $\equiv 0$, або $\equiv 1$, і відносяться до входів і виходів логічних елементів.

Наприклад, маємо логічний елемент, який реалізує функцію $f(x_1, \dots, x_m)$. В разі e – ої несправності елемент реалізує функцію $f_e(x_1, \dots, x_m)$. Будемо вважати, що несправність e і e' елемента можна розрізнити, якщо

$$f_e(x_1, \dots, x_m) \neq f_{e'}(x_1, \dots, x_m). \quad (3.1)$$

Від логічної мережі можна перейти до аналітичної форми подання булевих функцій, які реалізуються мережею, тобто до структурно-аналітичних моделей пристроїв РЗА.

Структурно-аналітичною моделлю пристрою РЗА, може служити, подання булевої функції в еквівалентній нормальній формі, яку отримують в результаті застосування до системи вихідних функцій елементів мережі і операцій внутрішньої суперпозиції. При цьому номери елементів зберігаються в якості індексів змінних.

Розглянемо ідею виділення суттєвих шляхів в структурі, яка використовується при синтезі тестів. Для цього розглянемо елемент логічної схеми E_i , який реалізує одну із функцій прийнятого базиса із входами

$$x_1, \dots, x_i, \dots, x_m; x \in \{0, 1\}, i = 1, 2, \dots, m.$$

Будемо вважати, що в процесі діагностування маємо доступ до виходу і до всіх входів елемента. При перевірці, наприклад, входу x_i доцільно підібрати таку комбінацію значень інших входів $x_1, \dots, x_{i-1}, \dots, x_{i+1}, \dots, x_m$, щоб вихід z_j визначався значенням \tilde{x}_i , тобто $z_j \equiv x_i$. Символ \sim (тильда) позначає, що

змінна може приймати як одиничне, так і нульове значення.

Тоді будь-яка несправність входу, який перевіряється, що призводить до зміни вихідного сигналу, буде визначена на виході елемента як інверсія правильного значення z_j . Але в загальному випадку виходи елементів, в тому числі z_j недоступні, тобто відділенні від фізичного виходу схеми елементами $E_{i+1} \dots E_k$. Задача полягає в підборі таких комбінацій вхідних сигналів, щоб активізувати одночасно входи x_i, z_j, z_{j+1} елементів так, щоб

$z_j = \tilde{x}_i; z_{j+1} = \tilde{z}_j; z_k = \tilde{z}_{k-1}$. Тоді спотворення сигналу, яке викликане несправністю, на будь-якій з ліній $x_i, z_j, z_{j+1} \dots z_k$ призведе до інверсії правильного значення виходу логічної схеми.

Перевірка суттєвого шляху включає в себе перевірку всіх його ділянок, тому намагаються цей шлях зробити якомога довшим.

Для того, щоб здійснити повну перевірку суттєвого шляху, необхідно пропустити через нього обидва значення вхідного сигналу – 1 і 0. Для цього достатньо, щоб обидва ці значення приймала вхідна змінна з якої починається цей шлях.

Знаходження тестових наборів перевірки всіх звязків в схемі, що діагностується, активізуючи всі її шляхи від входів до виходів, при використанні структурно-аналітичної моделі, доцільно виконувати за допомогою булевих похідних [15].

Булевою похідною функції $F(X) = F(x_1, x_2, \dots, x_m)$ по змінній $x_i \in X$ називають вираз $dF(X)/dx_i = F(x_1, \dots, x_i, \dots, x_m) \wedge F(x_1, \dots, \overline{x_i}, \dots, x_m)$ або еквівалентний йому вираз

$$dF(X)/dx_i = F(x_1, \dots, x_{i-1}, 1, \dots, x_{i+1}, \dots, x_m) \wedge F(x_1, \dots, x_{i-1}, 0, \dots, x_{i+1}, \dots, x_m), \quad (3.2)$$

де \wedge – знак операції додавання, по mod2.

Зміст булевої похідної полягає в наступному. Якщо на вході схеми x_i , яка реалізує функцію $F(x)$, виникає несправність, яка переводить x_i в $\overline{x_i}$, або навпаки $\overline{x_i}$ в x_i , то при цьому $F(x_1, \dots, x_m)$ переходить в $F(x_1, \dots, \tilde{x}_i, \dots, x_m)$ і навпаки.

Таким чином, похідна $dF(x)/dx$, дозволяє визначити співпадають значення функцій $F(x_1, \dots, x_i, \dots, x_m)$ і $F(x_1, \dots, \overline{x_i}, \dots, x_m)$ тобто чи виявляється несправність входу x_i на виході схеми.

Друга булева похідна функції $F(x) = F(x_1, \dots, x_i, \dots, x_j, \dots, x_m)$ по змінній x_i і x_j визначають за виразом

$$d^2F(X)/(dx_i dx_j) = F(x_1, \dots, x_i, \dots, x_j, \dots, x_m) \wedge F(x_1, \dots, \overline{x_i}, \dots, \overline{x_j}, \dots, x_m), \quad (3.3)$$

який дає можливість судити чи проявляється несправності двох входів x_i і x_j схеми на її виході, аналогічно можна визначити похідні більш високого ступеня, які дозволяють провести аналіз несправностей будь-якої кратності в схемі.

Булева функція $F(x)$ не залежить від змінної x_i , якщо

$$F(x_1, \dots, x_i, \dots, x_m) = F(x_1, \dots, \bar{x}_i, \dots, x_m), \quad (3.4)$$

і від змінних x_i і x_j , якщо

$$F(x_1, \dots, x_i, \dots, x_j, \dots, x_m) = F(x_1, \dots, \bar{x}_i, \dots, \bar{x}_j, \dots, x_m). \quad (3.5)$$

Булева похідна функції $F(x)$ відносно n змінних $X_n \{x_1, x_2, \dots, x_n\}$, ($n \leq m$) $X_n \leq X$ визначається за виразом

$$\frac{dF(x)}{dX_n} = \frac{d}{dX_1} \left(\frac{d}{dX_2} \left(\dots \frac{dF(x)}{dX_n} \right) \dots \right). \quad (3.6)$$

Якщо $dF(X)/dx_i = 0$, то несправність на вході x_i схеми не викликає спотворення сигналу на її виході $F(X)$, а це означає, що $F(X)$ не залежить від x_i . Якщо $dF(X)/dx_i = 1$, то несправність на вході x_i схеми буде викликати спотворення сигналу на її виході $F(x)$.

3.2 Синтез тестів для діагностування РЗА

Синтез тестів розглянемо на прикладі дистанційного захисту «ПДЭ – 2001» який облаштовується на лініях електропередачі напругою 500–750 кВ. Фрагмент схеми логічної частини показано на рисунку 3.1.

На схемі символами x_1, x_2, x_3 позначені входи на які поступають сигнали від реле опору другого ступеня фаз АВ, ВС, СА; символами x_4, x_5, x_6 – входи які подають сигнали від реле опору третього ступеня фаз АВ, ВС, СА; символом x_7 – вхід на який потрапляє сигнал блокування при несправностях в ланцюгах змінного струму; символом x_8 – позначено вхід на який подається сигнал блокування при коливанні повільно діючих ступеней; символом x_9 – вхід, на який поступає сигнал блокування при гойданні швидко діючих ступеней захисту. Виходи схеми позначені так: Z_1 – ланцюг вимикання вимикача від другого швидко діючого ступеня; Z_2 – ланцюг вимикання вимикача другого повільно діючого ступеня захисту; Z_3 – ланцюг

вимикання вимикача третього ступеня. Процес синтезу схеми розіб'ємо на ряд етапів.

Етап 1. Здійснюємо ранжування схеми по рівням і виділимо ті із них, які мають відношення до комбінаційної її частини, в даному випадку це нульовий

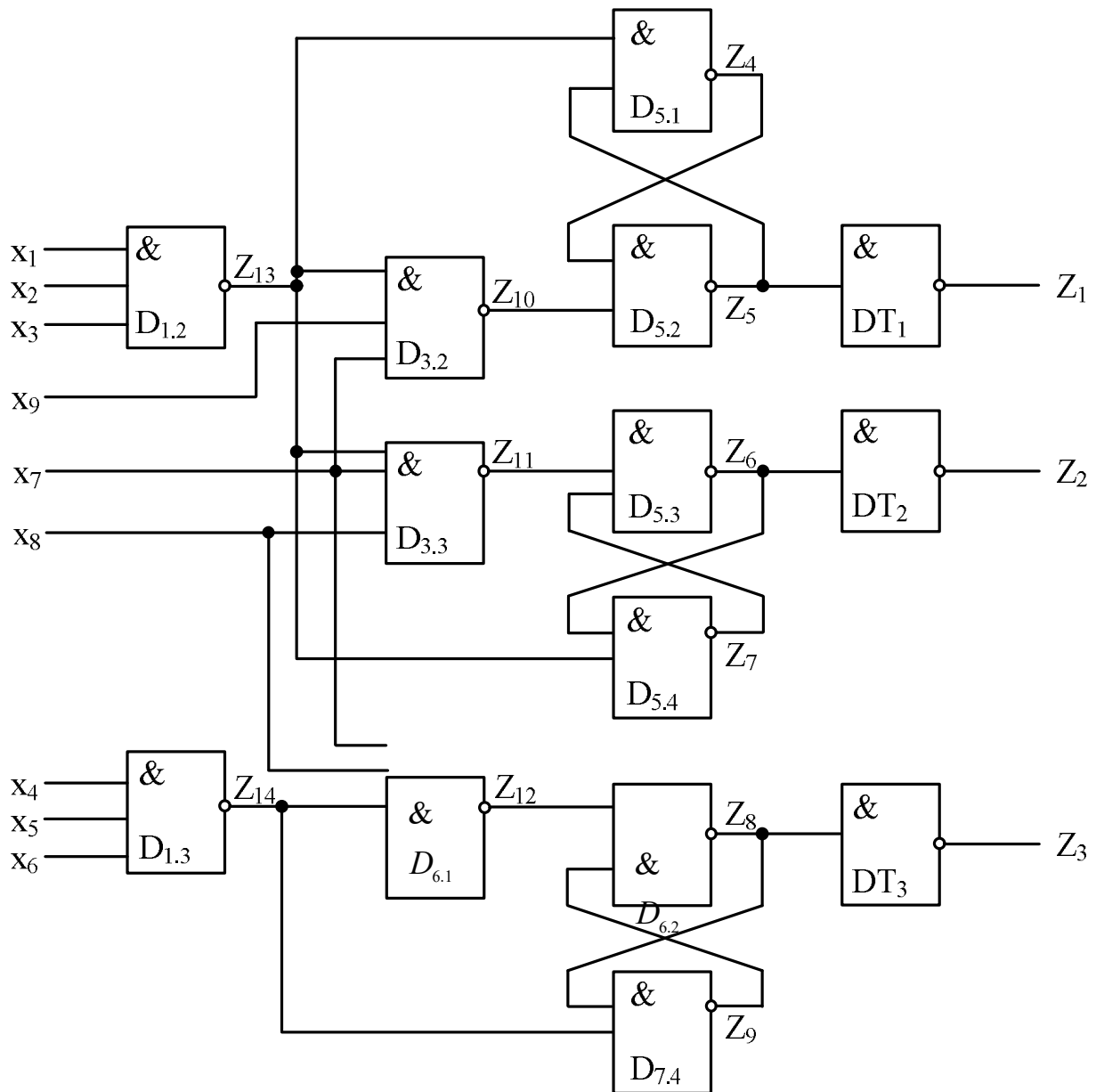


Рисунок 3.1 – Фрагмент схеми логічної частини дистанційного захисту ПДЭ-2001

($x_1 - x_8$) і перший рівень($z_{10} - z_{14}$). Виходи комбінаційної частини схеми є входами елементів пам'яті, тому при створенні повного тесту для схем необхідно врахувати послідовність зміни сигналів на них. Запишемо функції в формі дужок які реалізуються на виділених виходах:

$Z_{13}, Z_{10}, Z_{11}, Z_{14}, Z_{12}$

$$\left. \begin{aligned} z_{13} &= \left[\overline{13} \wedge x_1, x_2, x_3 \right]_{13}; \\ z_{10} &= \left[\overline{10} \wedge x_7, x_9, \left[\overline{13} \wedge x_1, x_2, x_3 \right]_{13} \right]_{10}; \\ z_{11} &= \left[\overline{11} \wedge x_7, x_8, \left[\overline{13} \wedge x_1, x_2, x_3 \right]_{13} \right]_{11}; \\ z_{14} &= \left[\overline{14} \wedge x_4, x_5, x_6 \right]_{14}; \\ z_{12} &= \left[\overline{12} \wedge x_7, x_8, \left[\overline{14} \wedge x_4, x_5, x_6 \right]_{14} \right]_{12}. \end{aligned} \right\} \quad (3.7)$$

Етап 2. Для визначення наборів вхідних змінних які розрізняються між собою знайдемо булеві похідні функцій на виходах z схеми по вхідним змінним x_i , користуючись наступними правилами:

$$\left. \begin{aligned} \frac{dz_{13}}{dx_1} &= x_2 x_3; \quad \frac{dz_{13}}{dx_2} = x_1 x_3; \quad \frac{dz_{13}}{dx_3} = x_1 x_2; \\ \frac{dz_{10}}{dx_1} &= \frac{dz_{10}}{dz_{13}} \cdot \frac{dz_{13}}{dx_1}; \quad \frac{dz_{10}}{dx_1} = x_2 x_3 x_7 x_9; \\ \frac{dz_{10}}{dz_{13}} &= x_7 x_9. \end{aligned} \right\} \quad (3.8)$$

Аналогічно

$$\left. \begin{aligned} \frac{dz_{10}}{dx_2} &= x_1 x_3 x_7 x_9; \quad \frac{dz_{10}}{dx_3} = x_1 x_2 x_7 x_9; \\ \frac{dz_{10}}{dx_7} &= (\overline{x_2} + \overline{x_3} + \overline{x_7}) x_9; \quad \frac{dz_{10}}{dx_9} = (\overline{x_1} + \overline{x_2} + \overline{x_3}) x_7; \end{aligned} \right\} \quad (3.9)$$

Результати визначення булевих похідних функцій на виходах, що залишилися на схемі зведемо в таб. 3.1.

Стовпці таблиці відповідають вхідним змінним, а рядки вихідним функціям. На перетині стовпця x_i , і рядка z_j написано визначене значення dz_j/dx_i або прочерк, якщо булеві функції не залежать від змінної x_i .

Рішення рівняння $dz_j/dx_i = 1$, яке активізує виділення шляхів від входу x_i схеми до її виходу z_j , знаходимо в результаті присвоювання вхідним змінним, які є термами, значень які обертають терми в одиниці.

Таблиця 3.1 – Булеві похідні функцій на виходах схеми дистанційного захисту ПДЭ – 2001

Функція виходів	X1	X2	X3	X4	X5	X6	X7	X8	X9
Z13	X2 X3	X1 X3	X1 X2	-	-	-	-	-	-
Z10	X3 X2 ^ ^ X7 X9	X1 X3 ^ ^ X7 X9	X1 X2 ^ X7 X9	-	-	-	$\overline{(X_1 + X_2 + X_3)} \wedge X_9$	-	$\overline{(X_1 + X_2 + X_3)} \wedge X_7$
Z11	X2 X3 ^ ^ X7 X8	X2 X3 ^ ^ X7 X8	X2 X3 ^ X7 X8	-	-	-	$\overline{(X_1 + X_2 + X_3)} \wedge X_8$	$\overline{(X_1 + X_2 + X_3)} \wedge X_7$	-
Z14	-	-	-	X5 X6	X4 X6	X4 X5	-	-	-
Z12	-	-	-	X5 X6 ^ X7 X8	X4 X6 ^ X7 X8	X4 X5 ^ X7 X8	$\overline{(X_4 + X_5 + X_6)} \wedge X_8$	$\overline{(X_4 + X_5 + X_6)} \wedge X_7$	-

Із кожного рішення рівняння формують два сусідніх по змінній z_j тестових дій

$$x_i \frac{dz_j}{dx_i} = 1; \quad \bar{x}_i \frac{dz_j}{dx_i} = 1 \quad (3.10)$$

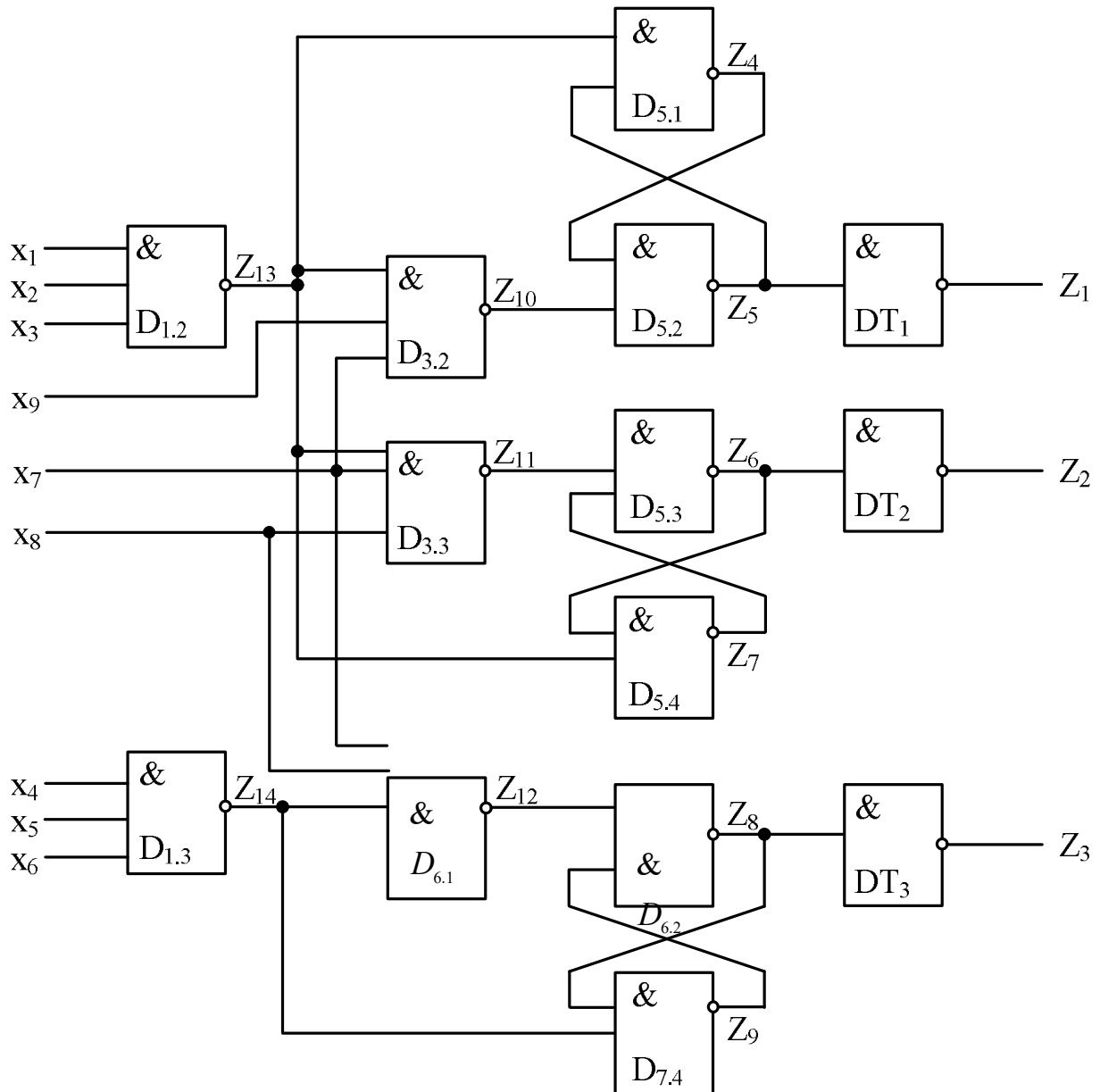


Рисунок 3.1 – Фрагмент схеми логічної частини дистанційного захисту ПДЭ-2001

Тобто кожний суттєвий шлях перевіряєм на проходження логічних 0 і 1. Рішення рівнянь dz_{13}/dx_i і dz_{10}/dx_i , ($i \in 1,2,3,7,9$) зведемо в таблицю 3.2. Значком "~" позначимо довільні значення вхідних змінних від яких в

загальному випадку залежать значення булевих функцій, що мають в рядках які, розглядаються такі ж знаки.

Етап 3. Виконуємо всі можливі суміщення рядків з метою скорочення довжини тестів, тобто кількості тестових дій в них. Таблицю 3.2 за отриманими результатами суміщення рядків перетворюємо в таблицю 3.3 яка має п'ять рядків діагностичних дій. Аналогічно будемо таблиці рішень рівнянь

$$\frac{dz_{11}}{dx_i} = 1; \quad \frac{dz_{14}}{dx_i} = 1; \quad \frac{dz_{12}}{dx_i} = 1 \quad (3.11)$$

Таблиця 3.2 - Рішення рівнянь $\frac{dz_{13}}{dx_i} = 1; \quad \frac{dz_{10}}{dx_i} = 1.$

№	x_1	x_2	x_3	x_7	x_9	Z_{10}	Z_{13}
1	1/0	1	1	~	~	~	0/1
2	1	1/0	1	~	~	~	0/1
3	1	1	1/0	~	~	~	0/1
4	1/0	1	1	1	1	1/0	0/1
5	1	1/0	1	1	1	1/0	0/1
6	1	1	1/0	1	1	1/0	0/1
7	0	~	~	1/0	1	0/1	1
8	~	0	~	1/0	1	0/1	1
9	~	~	0	1/0	1	0/1	1
10	0	~	~	1	1/0	0/1	1
11	~	0	~	1	1/0	1/0	1

Таблиця 3.3 – Рішення рівнянь $\frac{dz_{13}}{dx_i} = 1; \quad \frac{dz_{10}}{dx_i} = 1.$

№	x_1	x_2	x_3	x_7	x_9	Z_{10}	Z_{13}
1	1/0	1	1	1	1	1/0	0/1
2	1	1/0	1	1	1	1/0	0/1
3	1	1	1/0	1	1	1/0	0/1
4	0	0	0	1/0	1	0/1	1/1
5	0	0	0	1	1/0	0/1	1/1

Етап 4. Скорочені таблиці рішень об'єднують в загальну таблицю мінімальних тестів (таб. 3.4), яку доповнюємо стовбцями, що відповідають зовнішнім входам схеми.

В даному випадку зовнішніми виходами Z_1, Z_2, Z_3 схеми є виходи елементів витримки часу, вхідними сигналами яких є сигнали від елементів пам'яті тригерів. При формуванні робочої тест-програми діагностичні дії із таблиці тесту необхідно розмістити в такій послідовності, щоб на перших кроках її реалізації перевірялись зв'язки в елементах пам'яті. Послідовність зміни вхідних сигналів тригерів була розглянута раніше. В рядках 4-6 таблиці 2.4 в клітинах на перетині з стовбцями Z_1, Z_2, Z_3 записані одиничні

стани виходів, які поставлені в дужках. Це позначає, що при подачі цих діагностичних дій тригери переключаються в стани, які залежать від попередніх станів.

Таблиця 3.4 - Мінімальний тест схеми дистанційного захисту ПДЭ – 2001.

№	x_1	x_2	x_3	x_4	x_5	x_6	x_7	x_8	x_9	Z_{10}	Z_{11}	Z_{12}	Z_{13}	Z_{14}	Z_1	Z_2	Z_3
1	1/0	1	1	1/0	1	1	1	1	1	1/0	1/0	1/0	0/1	0/1	1/0	1/0	1/0
2	1	1/0	1	1	1/0	1	1	1	1	1/0	1/0	0/1	0/1	0/1	1/0	1/0	1/0
3	1	1	1/0	1	1	1/0	1	1	1	1/0	1/0	0/1	0/1	0/1	1/0	1/0	1/0
4	0	0	0	0	0	0	1/0	1	1	0/1	0/1	0/1	1/1	0/1	0/0 (1)	0/0 (1)	0/0 (1)
5	0	0	0	0	0	0	1	1/0	1	0/0	0/1	0/1	1/1	1/1	0/0 (1)	0/0 (1)	0/0 (1)
6	0	0	0	0	0	0	1	1	1/0	0/1	0/0	0/0	1/1	1/1	0/0 (1)	0/0	0/0

Так входами тригера на елементах D5.2 і D5.1 є виходи Z_{10} , Z_{13} елементів D3.2 і D1.2.

Якщо, наприклад дія $4(\overline{X_1}, \overline{X_2}, \overline{X_3}, \overline{X_4}, \overline{X_5}, \overline{X_6}, \overline{X_7}, \overline{X_8}, \overline{X_9}) = (000000011)$ подається при стані $\{Z_{10}, Z_{13}\} = \{0, 1\}$, то тригер перейде в стан $Z_1 = 0$ – так як його вхідна послідовність $\{Z_{10}, Z_{13}\} = \{0, 1\} = \{1, 1\}$. Якщо реалізується послідовність $\{Z_{10}, Z_{13}\} = \{1, 0\}$, то $Z_1 = 1$.

Якщо елементи пам'яті є проміжними ланками між комбінаційними схемами, то розглядаючи виходи елементів пам'яті в якості входів наступних комбінаційних каскадів, необхідно здійснити всі перераховані операції по синтезу тесту для цих комбінаційних схем.

3.3 Алгоритмічний метод побудови тестів що дозволяють виявити логічні несправності елементів РЗА

Цей метод ґрунтується на ідеї виділення суттєвих шляхів в схемі на основі побудови тимчасових D - кубів. Під логічним кубом розуміють вектор розмірністю n , кожна координата якого має одне із п'яти значень: $0, 1, x, D, \overline{D}$, тут символом x позначають будь-який стан, а значення D і \overline{D} розглянемо більш детально.

Кожному логічному елементу схеми відповідає три набори кубів

елемента, які використовуються при побудові тестів: вироджені куби, D – куби і тупикові D – куби.

Наприклад, якщо елемент І-НІ має три входи, то маємо наступну множину вироджених кубів: $(1,1,1,0)$ $(0,x,x,1)$ $(x,0,x,1)$ $(x,x,0,1)$. Якщо тепер здійснити перетин вироджених кубів A і B i -го елемента так, щоб значення на вихідній координаті в A і B були різні, то прийдемо до множини D – кубів i -го елемента. Якщо для послідовності побудови D – кубів поставити вимогу, щоб значення на вихідній координаті в A і B співпадали, але хоча б на одній вихідній координаті відрізнялись, то отримаємо множину тупикових D – кубів. Операція перетину здійснюється по координатно і задається наступним чином

$$g_i = \left\{ \begin{array}{ll} a_i, & \text{якщо } b_i = x, \quad \text{або } a_i = b_i \\ b_i, & \text{якщо } a_i = x; \\ D, & \text{якщо } a_i = 1, \quad b_i = 0 \\ \bar{D}, & \text{якщо } a_i = 0, \quad b_i = 1 \end{array} \right\} \quad (3.12)$$

Якщо хоча б для однієї координати результат перетину не визначено, то перетин кубів A і B вважається не визначеним або пустим.

Користуючись правилом (3.12), для елемента І-НІ маємо наступну множину D – кубів:

$$(D,1,1,\bar{D}); (1,D,1,\bar{D}); (1,1,D,\bar{D}); (D,D,1,\bar{D}); (D,1,D,\bar{D}); (1,D,D,\bar{D}); (D,D,D,\bar{D});$$

$$(\bar{D},1,1,D); (1,\bar{D},1,D); (1,1,\bar{D},D); (\bar{D},\bar{D},1,D); (\bar{D},1,\bar{D},D); (1,\bar{D},\bar{D},D); (\bar{D},\bar{D},\bar{D},D),$$

а також множину тупикових D – кубів:

$$(D,\bar{D},x,1); (\bar{D},D,x,1); (D,x,D,1); (\bar{D},x,D,1); (x,D,\bar{D},1); (x,\bar{D},D,1);$$

Застосування D – кубів дозволяє будувати тести для перевірки константних несправностей в комбінаційних схемах. Стан в якому знаходиться схема після подачі на її вхід тестової дії, описується за допомогою логічного куба $TF=(tf_1 \dots tf_n)$. Координата i куба TF відповідає i -й лінії схеми. Реалізація D – алгоритму полягає в забезпеченні руху несправності від місця виникнення на вихід схеми. При цьому спочатку надається значення $D(\bar{D})$ лінії схеми, на якій розглядається несправність $\equiv 0$, ($\equiv 1$). а потім здійснюється послідовне перетинання логічного куба TF з D –кубами елементів. Другий стан закінчується тим, що ми отримуємо значення $D(\bar{D})$ на одному із входів схеми. Потім реалізується етап визначення

даних, яких не вистачає на якому будується несуперечний вхідний набір, що реалізує умови напрацьовані під час D – проходу.

Логічна частина релейного захисту може бути подана моделлю асинхронного кінцевого автомату Мура з елементами витримки . Якщо здійснити обрив зворотних зв'язків, то отримаємо комбінаційну схему, яка модулює роботу асинхронного автомату на протязі одного такту. Для пристроїв релейного захисту важливим функціональним елементом є елементи витримки часу. Так як в РЗА на інтегральних мікросхемах час витримки розповсюдження сигналу набагато більше часу затримки на інших елементах схеми, то в результаті подачі дії H_i схема буде знаходитись в проміжному стані, який визначається тільки спрацюванням витримки часу.

Таким чином, якщо D – шлях проходить через елемент витримки часу, то координати тестового куба ТФ, що визначає вихід цього елемента, отримує значення, функції часу. Якщо i -й елемент витримки часу активізується нульовим логічним сигналом, то на його виході нульове значення з'явиться через час t_i який визначає витримку часу елемента. Значення сигналу на виході запишемо $O(t_i)$. Тому, при подачі на вхід i -го елемента витримки часу значення \bar{D} на його виході буде значення \bar{D}' . Запис \bar{D}' позначає, що в справній схемі нульове значення з'являється на лінії через час t після подачі діагностичної дії. В несправній схемі значення сигналу на виході дорівнює одиниці. В таблиці 3.5 показані стани елемента витримки часу в залежності від вхідного сигналу і умови активності елемента.

Отримані умови проходження D – шляху через елемент витримки часу будемо називати часовими D – кубами першого типу. Активізований шлях, в результаті побудови якого на виході схеми з'являються значення D', D_t, \bar{D} , будемо називати тимчасовим D – шляхом. Такий шлях може виникнути не тільки при проходженні через елемент витримки часу. Він може також з'явитися при певних значеннях сигналу на лініях схеми в наслідок активізації нового елемента або при визначеному наборі значень на входах схеми, які гарантують виконання умов активізації.

Таблиця 3.5 - Поведінка елемента витримки часу при різних вхідних сигналах

Умови активності елемента	Вхідні сигнали	Вихідний сигнал		
		Загальне позначення	в схемі	
			справний	несправний
0	1	1	1	1
	0	$0(t)$	$0(t)$	$0(t)$

	D	D_t	1	$0(t)$
	\bar{D}	\bar{D}_t	$0(t)$	1
1	1	$1(t)$	$1(t)$	$1(t)$
	0	0	0	0
	D	D_t	$1(t)$	0
	\bar{D}	\bar{D}_t	0	$1(t)$

Нехай на кожному кроці побудови D – алгоритму в вектор активності внесено f -й елемент витримки часу E_j (рисунок 3.2). Для приєднання елемента E_j до активізованого шляху необхідно лінії j надати значення 1 виходячи з D – кубів елемента І-НІ. Тоді на лінії f з'являється значення \bar{D} .

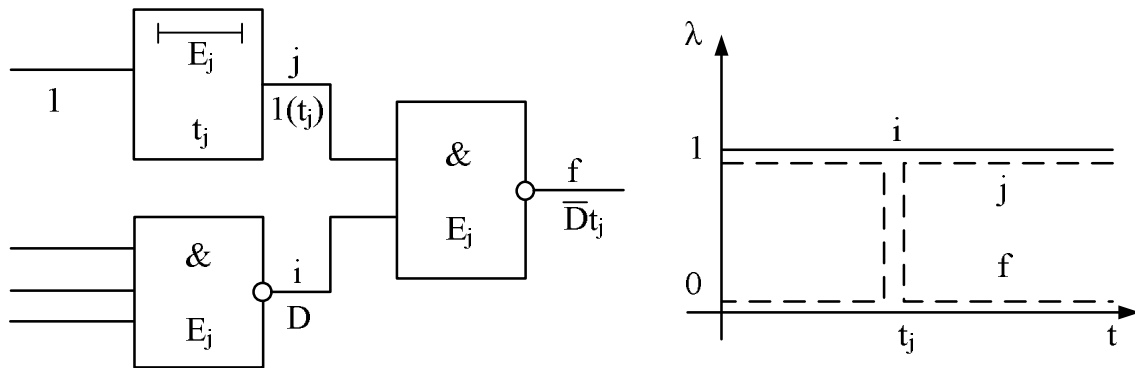


Рисунок 3.2 – Визначення часового D – шляху другого типу

При проведенні імплікації входу елемента E_j необхідно надати значення 1. Тоді згідно таблиці 3.5 лінія j має значення $1(t_j)$ (t_j - витримка часу елемента E_j). Будуємо графік значень сигналів на лініях, які належать елементу E_j . Із рисунку 3.2 зрозуміло, що в справній схемі нульове значення на лінії f з'явиться через час t_j . В несправній схемі на лінії f з'явиться одиничне значення. Таким чином, лінія f отримає значення \bar{D} (див. таблицю 3.5). Такі тимчасові D – куби будемо називати D – кубами другого типу.

Задача полягає в тому, що необхідно "транспортувати" отриманий тимчасовий D – куб на вихід схеми. Для того щоб виконати передачу необхідно здійснити перетин тестового куба з D – кубами елементів.

Якщо час подачі тестового набору прийняти за початок відліку, а час фіксації вихідних реакцій схеми вважати більшим максимально можливої затримки розповсюдження сигналу, то часові D – куби перетворюються в звичайні D – куби:

$$t_k > t_{p.\max.} \Rightarrow D^t \equiv D; \quad D_i \equiv D; \quad \bar{D}^t \equiv \bar{D}; \quad \bar{D}^t \equiv \bar{D}, \quad (3.13)$$

де t_k – час контролю; $t_{p.\max.}$ – максимально можлива витримка розповсюдження сигналу в схемі.

Таким чином, виходячи із (3.13) у випадку приєднання елемента на одному із входів якого з'явилось значення D^t, D_i , або \bar{D}^t в активізований шлях необхідно включити звичайний D – куб елемента. Далі для відновлення часового D – куба, символ t фіксується у значенні $D(\bar{D})$ на тому ж місці, що і у значення на вході. Така умова дозволяє побудувати одномірні часові D – шляхи, тобто шляхи які залежать тільки від одного елемента витримки часу.

Якщо в наслідок D – руху значення $D(\bar{D})$, що залежать від часу, з'являються на двох і більше входах елемента E_i , то значенню яке отримуємо на виході елемента E , необхідно присвоїти символ ∞ .

Це означає, що отримане значення на цій лінії необхідно фіксувати при $t_k > t_{p.\max.}$. Таким чином, одномірний часовий D – шлях начебто обривається, але це не означає, що спрацювання елемента витримки часу який активізував часовий D – шлях залишається без контролю.

В даному випадку можна побудувати інший активізований шлях вибираючи новий елемент, або взяти в якості початкового інший D – куб елемента.

Після реалізації D – алгоритма утворюється множина несправностей які не реалізуються і які можна виявити тестовими діями. Якщо побудовано звичайний D – шлях, то подальше збільшення глибини діагностування можна досягнути подачею нової тестової дії, або контролем в середині схеми.

Якщо існує часовий D – шлях, то можна конкретизувати область подальшого пошуку.

Будемо вважати, що у вхідному положенні елементи витримки часу в схемі не активізовані. Наявність тимчасового D – шляху дозволяє в деяких випадках конкретизувати область подальшого пошуку.

Розглянемо побудову тимчасового D – шляху. Будемо вважати, що у вхідному положенні елементи витримки часу не активізовані. Якщо в результаті побудови D – шляху і визначенні тестового набору T на виході схеми отримано одне із значень D^t, D_i, \bar{D}^t , або \bar{D}^t , то часова шкала роботи схеми розбивається на три інтервала:

$$0 \leq \tau_1 \leq t_i - \Delta t_i; \quad (3.14)$$

$$t_i - \Delta t_i \leq \tau_2 \leq t_i + \Delta t_i; \quad (3.15)$$

$$t_i + \Delta t_i \leq \tau_3 \leq t_k, \quad (3.16)$$

де t_i – час спрацювання i -го елемента витримки часу; Δt_i – допустиме відхилення на час спрацювання i -го елемента.

Введемо позначення: якщо на відріжку часу $\tau_{\alpha-\beta}$ значення сигналу на лінії змінюється із 0 до 1, то цій зміні надамо значення Π , а якщо значення зміниться від 1 до 0 то $\bar{\Pi}$. Нехай тестовий набір виділяє множину ліній S_T , на яких з'явилися значення D або \bar{D} , тоді множина S_{1T} має номери ліній, виникнення визначеного типу несправності на одній із яких, викликає активізацію елемента E_i тільки після подання тестового набору T . Множина S_{2T} має номери таких ліній, що поява несправності визначеного типу на одній із них викликає ефект миттєвого спрацювання елемента E_i . При цьому $S_{1T} \cup S_{2T} = S_T$.

Розглянемо діагностичні можливості значення \bar{D}' . Будемо фіксувати значення функції f , які реалізуються схемою при дії тестового набору T , в інтервалах τ_1, τ_2, τ_3 згідно (2.16). Можливі п'ять наступних варіантів:

$$1) f(T, \tau_1) = 1, \quad f(T, \tau_2) = \bar{\Pi}, \quad f(T, \tau_3) = 0.$$

Робимо висновок, що несправності, які входять в множину S_T , в схемі відсутні. Витримка часу елемента E_i знаходиться в межах допуску;

$$2) f(T, \tau_1) = \bar{\Pi}, \quad f(T, \tau_2) = f(T, \tau_3) = 0.$$

Результат, який ми отримали, засвідчує відсутність несправностей із множини S_T , але витримка часу елемента E_i зменшена;

$$3) f(T, \tau_1) = f(T, \tau_2) = 1, \quad f(T, \tau_3) = \bar{\Pi}.$$

Несправностей із множини S_T немає, але витримка часу елемента E_i збільшена;

$$4) f(T, \tau_1) = f(T, \tau_2) = f(T, \tau_3) = 1.$$

Це позначає, що фіксується множина S_T . час спрацювання елемента E_i неперевіряється;

$$5) f(T, \tau_1) = f(T, \tau_2) = f(T, \tau_3) = 0,$$

Такий результат може дати або зменшення до нуля витримки часу елемента E_i , або несправність, яка викликає ефект миттєвого спрацювання

елемента витримки часу, тому зразу фіксується множина S_{2T} . Значення D^t, D_t, \bar{D}_t , визначаються з врахуванням таблиці 3.5. Отримані результати є достатньо ефективними при побудові тестів для схем РЗА. Це пов'язано з тим, що пристрої РЗА мають каналну структуру. Робота одного каналу не залежить від іншого. Має місце надлишковість в схемі, що повинно забезпечувати побудову тимчасових D -шляхів від кожного елемента витримки часу.

3.4 Приклад реалізації D - алгоритму

Розглянемо побудову D – алгоритму на прикладі дистанційного захисту ШДЭ-2801.

Виділимо фрагмент схеми захисту, який здійснює проходження сигналу при виникненні короткого замикання в другій зоні його дії (рисунок 3.3).

Для побудови тесту схема перетворена в комбінаційну шляхом обриву зворотних зв'язків (елементи D6.1, D3.2, тригер DS4). Внаслідок цього отримано два додаткових псевдо входи 9, 10 і псевдо вихід 13. Інші входи і виходи відповідають їх функціональному призначенню: 1-3 - входи вимірювального органу ВО; 4 - вхід від блокування при несправностях в ланцюгах напруги (БН); 5 – вхід від блокування при гойданні повільно діючих ступенів (БГ); 6 – вхід від ланцюга прискорення другого ступеня; 7 – вхід від схеми функціонального контролю (ФК); 8 – вхід від кнопки «Скидання сигналізації»; 22 – вихід, який сигналізує про спрацювання другого ступеня з більшою витримкою часу; 23 – вихід захисту.

Розглянемо порядок побудови тестового набору для несправності $\equiv 1$ на лінії 12. Так як несправність відноситься до виходу елемента DA1, то його входу необхідно присвоїти таке значення, яке дає в справній схемі на лінії 12 значення сигналу, яке відрізняється від його значення 1 на лінії 1. Тоді лінії 12 присвоїмо значення \bar{D} . Етапи побудови D – шляху показані в таблиці 3.6.. Перший етап реалізації D – алгоритму закінчено: на лінії 12 отримано значення \bar{D} .

Другий етап починаємо з побудови вектора активності, в який заносимо продовження лінії 12 - лінію 15 і 4, здійснюємо D -просування через елемент D2.1. Так як цей елемент реалізує функцію І-НІ, то єдиний спосіб забезпечити його приєднання до активізованого шляху полягає в необхідності присвоювання значення 1 всім його входам з невизначеними значеннями (лінії 13 і 14). Лінія 15 отримує значення D . Цей же результат отримуємо при перетині підходящого куба елемента D2.1 з тестовим кубом.

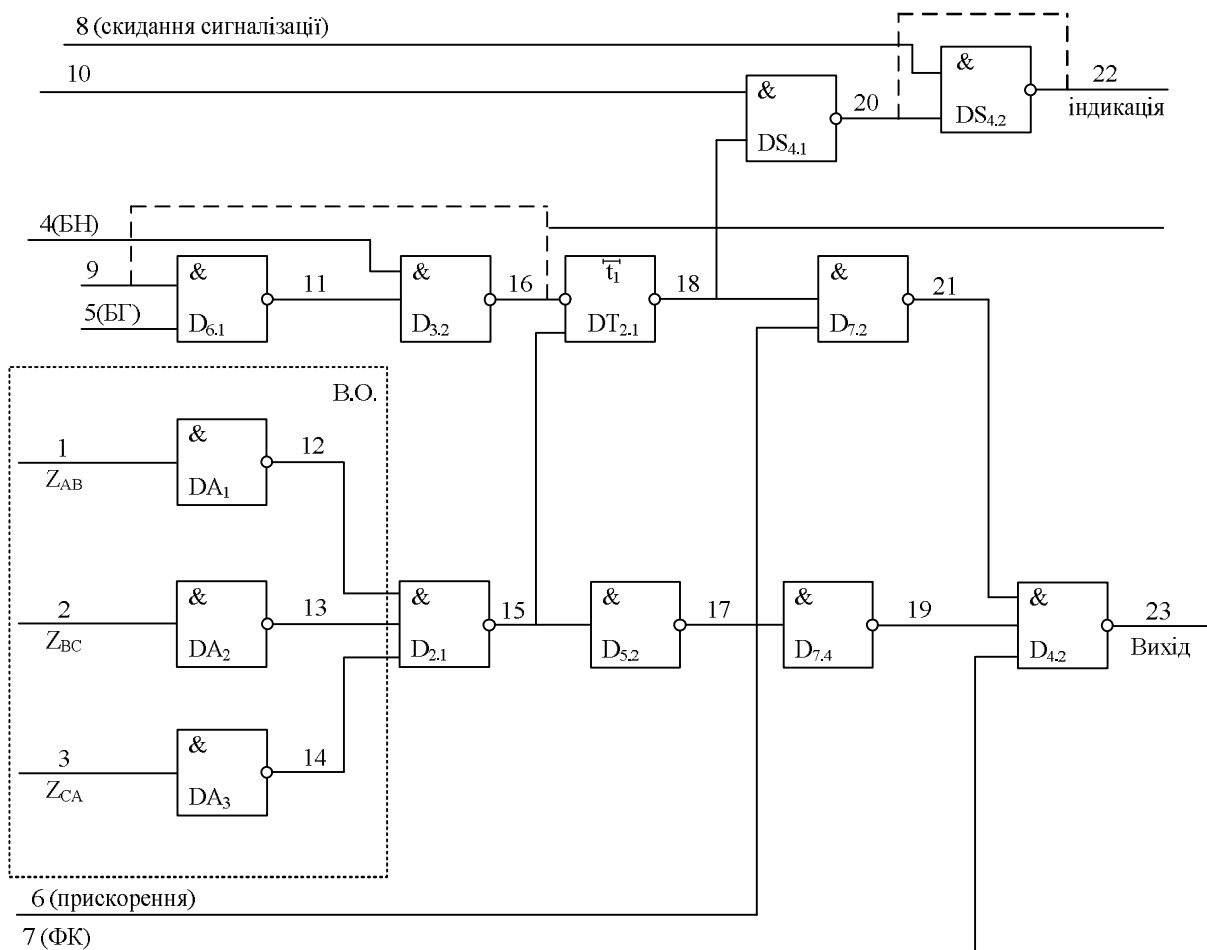


Рисунок 3.3 – Фрагмент логічної частини схеми дистанційного захисту

Для забезпечення отриманих на другому етапі значень сигналу на лініях 13, 14 лініям 2 і 3 присвоюємо нульове значення. Із вектора активності виключаємо лінію 15, а заносимо лінії 16 і 17. Д – просування через елементи $D_{3.2}$ і $D_{5.2}$ здійснюємо аналогічно попередньому.

В вектор активності включаємо лінії 18 і 19.

На наступному кроці із вектора активності виключаємо елементи витримки часу $DT_{2.1}$. Умовою активізації цього елемента є поява нульового сигналу на вході. Лінія 18 отримує значення \bar{D}' . Тут t – витримка часу елемента $DT_{2.1}$. Із вектора активності виключаємо лінію 18, а включаємо лінії 20 і 21.

На наступному кроці до активізованого шляху приєднуємо лінію 19, яка отримує значення D . Елемент $D_{7.4}$ виключаємо із вектора активності, а включаємо елемент $D_{4.2}$. Знову звертаємося до вектора активності. Для D – просування через елемент $DS_{4.1}$ присвоюємо лінії 20 значення D' .

В вектор активності заносим елемент $DS_{4.2}$, а виключаємо елемент $DS_{4.1}$. Приєднуємо до активізованого шляху лінію 21. Лінії 6 присвоюємо значення t , тоді лінія 21 отримає значення D' . Із вектора активності виключаємо елемент $D_{7.2}$.

На наступному кроці до активізованого шляху приєднуємо лінію 22.

Лінії 8 присвоюємо значення 1, тоді лінія 22 отримає значення $\overline{D'}$. Ми досягли, один із виходів, однак вектор активності ще не має елемента D4.2. Приєднання цього елемента до суттєвого шляху здійснюємо за допомогою перетину подвійного D-куба елемента D4.2 з тестовим кубом. Внаслідок перетину лінії 7 отримуємо значення 1, а лінія 23 - значення $\overline{D'}$.

Другий етап реалізації D-алгоритму закінчено. Тестовий куб має вигляд: $T = (1,0,0,1,0,1,1,1, x,1,1, \overline{D},1,1, D, \overline{D}, \overline{D}, \overline{D'}, D, D', D', \overline{D'}, \overline{D'})$.

Аналізуючи його, приходимо до висновку, що необхідно перейти до копії C_{j-1} для визначення послідовності вхідних дій, які необхідно облаштувати, так як псевдо вхід 10 схеми має значення 1. В копії C_{j-1} , це значення присвоюємо лінії 22 і здійснимо процедуру забезпечення цього значення.

Візьмемо вироджений куб елемента DS4.2 (0, x, 1) з координатами 8, 20, 22. Цей куб забезпечує невизначене значення сигналу на лінії 10 в копії C_{j-1} . Для визначення послідовності вхідних дій введемо ще одне обмеження - недопустимість активізації елемента витримки часу. Щоб забезпечити значення 1 на лінії 16, можна взяти для елемента D3.2 вироджений куб (0, x, x, 1) з координатами 4,11,15,16.

Довизначення значень на лініях схеми, що розглядається, дає таку вхідну послідовність: $H = (0,0,0,0,0,1,1,0), (1,0,0,1,0,1,1,1)$. Повну множину тестових дій для перевірки схеми приведемо в таблиці 3.7 Тут показані типи несправностей, що перевіряють і сигнали на виходах схеми. Одиниці, помічені зірками, потребують подачі установочної послідовності вхідних дій.

Виділимо множину ліній з несправностями на них, які викликають ефект миттєвого спрацювання елемента DT2.1. Для виходу 22 $S_2^{22} = (16_0, 18_0, 20_1, 22_0)$; для виходу 23 $S_2^{23} = (6_0, 16_0, 18_0, 21_1, 22_0)$.

Поява результату $f(T, \tau_1) = 1$, $f(T, \tau_2) = \overline{1}$, $f(T, \tau_3) = 0$ на лініях 22, 23 є ознакою того, що в схемі є несправність із множини $S_1 = (12_0, 13_0, 14_0, 15_1, 17_0, 19_1)$.

Якщо отримані значення $f(T, \tau_1) = f(T, \tau_2) = f(T, \tau_3) = 0$, то необхідно дослідити множини S_2^{22}, S_2^{23} .

Таблиця 3.6 – Етапи реалізації D-алгоритма

1	2	3	4	5	6	7	8	9	10	11	12	13	14	15	16	17	18	19	20	21	22	23
1											\bar{D}											
	0	0									\bar{D}	1	1	D								
			1	0						1				D	\bar{D}							
														D	\bar{D}							
															\bar{D}		\bar{D}'					
																\bar{D}		D				
									1								\bar{D}		D'			
																	\bar{D}			D'		
																	\bar{D}		D'			
																		D				
1	0	0	1	0	1	1	1	1	1	1	\bar{D}	1	1	D	\bar{D}		\bar{D}	D	D'	\bar{D}	\bar{D}	\bar{D}
							0	x	x												1	
			0							x				x	1							
0	0	0	0	0	1	1	0															

Таблиця 3.7 – Тестові дії і несправності, що діагностуються на рисунку 3.3.

Тестові дії на вході схеми													Типи несправностей на лініях схеми											Сигнал на виході схеми				
1	2	3	4	5	6	7	8	4	5	6	7	8	11	12	13	14	15	16	17	18	19	20	21	22	23	22	23	
0	0	0	1	0	1	1	1*							0	0	0	1	0	0	1	0	1	1	0	0	D_t	D_t	
1	0	0	1	0	1	1	1*	0	1			0	0	1			0	1		1	0	0	0	1	1	\bar{D}'	\bar{D}'	
0	1	0	1	0	1	1	1*	0	1			0	0		1		0	1		1	0	0	0	1	1	\bar{D}'	\bar{D}'	
0	0	1	1	0	1	1	1*	0	1			0	0			1	0	1		1	0	0	0	1	1	\bar{D}'	\bar{D}'	
1	0	0	0	0	1	1	1*	1		0								0	0			1	1	0	0	\bar{D}'	D_t	
1	0	0	1	1	1	1	1*		0				1					0			0	1	1	0	0	\bar{D}_t	D_t	
1	0	0	0	1	0	1	1*			1	0												0		1	\bar{D}	\bar{D}	
1	0	0	1	0	0	0	0				1	1													0	0	D	D

Подальше діагностування несправностей дає можливість розрізняти значення сигналів на лініях 22 і 23. Можна збільшити глибину діагностування, а також пошук кратних несправностей. Якщо ж при побудові тестового куба не враховувати часовий D-куб, то глибина діагностування значно зменшується, тим самим знизиться ефективність D-алгоритма, а час діагностування збільшується.

3.5 Оптимізація програми діагностування

Мета оптимізації діагностування - мінімізувати витрати матеріальних ресурсів і часу на пошук несправності.

Оптимізація може здійснюватись в напрямку вибору необхідної сукупності тестових дій і контрольних точок із всієї множини заданих, або шляхом визначення раціональної послідовності виконання діагностичних процедур.

Коли ми маємо статистичні дані про надійність елементів об'єкта діагностування, можна до початку перевірок розрахувати ймовірність його відмови через несправності кожного елемента і побудувати програму пошуку з врахуванням цих відмов. Для одного і того ж об'єкта можна побудувати велику кількість схем. Критерієм при визначенні найкращої схеми пошуку може бути мінімальне значення середнього часу пошуку несправності:

$$T_{\text{виз}} = \sum_{k=1}^L t_k / p_k, \quad (3.17)$$

де t_k - сумарний час всіх перевірок, необхідних для пошуку k -ого елемента, який відмовив; p_k - ймовірність того, що відмова об'єкта діагностування зумовлена несправністю k -ого елемента. L - кількість каналів.

Цей критерій застосовують для організації перевірок по методу час-ймовірність, при використанні якого загальна кількість причин несправностей математично зменшується до тих пір, поки не залишиться одна конкретна причина. В даному випадку будують спочатку безумовний алгоритм у вигляді перевірок з співвідношенням t_k / p_k , починаючи з найменшого, а потім перебудовують його в умовний.

Якщо час перевірки елементів однаковий, то можна застосувати таке правило побудови програми перевірки.

Спочатку всі n елементів РЗА розташовуємо в ряд в порядку зменшення ймовірності його пошкодження, два елемента, що мають найменшу ймовірність, об'єднують в один елемент $p = p_n + p_{n-1}$. Новий елемент по величині p вставляють в існуючий ряд елементів. Процес повторюють до тих пір, доки всі елементи не об'єднуються в один з ймовірністю $p_{\Sigma} = 1$. В побудованому алгоритмі пошуку несправностей

вибирають перевірки в порядку зменшення p_k .

Для вибору оптимального алгоритму пошуку використовують критерії середньої вартості пошуку несправностей за виразом

$$C = \sum_{k=1}^L g_k \cdot p_k, \quad (3.18)$$

де g_k - вартість перевірки k -ого елемента.

Оптимальний варіант схеми пошуку у випадку рівної вартості і неоднакових ймовірностей може бути знайдено методом оптимального кодування.

Для забезпечення мінімальної вартості реалізації програми діагностування оптимізацію можна провести методом віток і границь. Застосування цього методу передбачає завдання об'єкта діагностування у вигляді таблиць несправностей. Вибираючи будь-яку із перевірок χ і виконавши її, можна розбити множину можливих станів F_k на дві підмножини F_k^0 і F_k^1 , які відповідають негативному і позитивному результатам перевірки. Так як послідовність перевірок в отриманих підмножинах нам не відома, то знайти середню вартість будь-якого стану із підмножин F_k^0 і F_k^1 не можна. Середня вартість замінюється її нижньою границею. Вибираючи на кожному етапі побудови умовної програми різні перевірки, можна при заданих множинах $\{F\}$ і $\{\pi\}$ побудувати деяку сукупність умовних програм, які будуть відрізнятися перевірками або послідовністю перевірок. Оптимальною буде така програма, яка має найменшу вартість.

В ряді випадків не можна отримати відомості про ймовірність виникнення тих чи інших несправностей в засобах РЗА. Тому використання інформаційних критеріїв оптимізації є недоцільно, а ефективним є застосування критерію розпізнавання.

Метод критерію розпізнавання пропонує представлення РЗА у вигляді таблиці несправностей, або таблиці покриття.

Використання критерію розпізнавання пов'язано з двома напрямками оптимізації:

- 1) Мінімізація кількості тестових дій і контрольних точок;
- 2) Визначення оптимальної послідовності перевірок в програмі діагностування.

Розглянемо рішення першої задачі. Рішення її лежить на шляху надання вагових характеристик окремим перевіркам або контрольним точкам і в цілеспрямованому аналізі цих вагових характеристик, які відображають відносну здатність елементів тесту (тестових дій і контрольних точок) розрізняти несправності.

Розглянемо мінімізацію числа тестових дій. Вага $W(\pi_i)$ тестової дії визначається виразом

$$W(\pi_i) = n_0^i \cdot n_1^i, \quad (3.19)$$

де n_0^i і n_1^i - відповідно числа нулів і одиниць в i -й стрічці таблиці функцій несправностей (таблиці покриття). Для всіх тестових дій обчислюють вагу. Потім в якості першої вибирається дія, яка має найбільшу вагу, так як при подачі цієї дії розрізняється найбільше число несправностей.

Після подачі першої дії множина несправностей ділиться на дві підмножини: які визначаються і не визначаються $F_1^1 \cup F_2^1 = F_0$.

На наступних кроках використання критерія розпізнавання необхідно враховувати той факт, що на j -ому кроці множина станів об'єкта діагностування уже розділяється на m підмножин F_1^j, \dots, F_m^j що не перетинаються і вага тестової дії після j -ого кроку обчислюється за формулою

$$W_i^j = \sum_{k=1}^m n_0^i(F_k^j) \cdot n_1^i(F_k^j), \quad (3.20)$$

де $n_0^i(F_k^j)$ - число нулів в i -й стрічці, $n_1^i(F_k^j)$ - число одиниць в i -й стрічці підмножини F_k^j .

Тестова дія, для якої W_i^j має найбільше значення, вибирається як $(j+1)$ дія програми діагностування.

Тестові дії вибираються до тих пір, поки вага всіх невикористаних дій не досягне нульового рівня, тобто припиняється розділення підмножин станів об'єкта діагностування.

При блочному завданні моделі РЗА не потрібно приводити деталізацію інформації про різні несправності всередині блоку. Але інформацію про стан, в якому може знаходитись кожен блок, можна використати при оптимізації числа тестових дій (контрольних точок) на основі критерію розпізнавання.

В зв'язку з тим, що не потрібно розрізняти попарні несправності одного й того ж блоку із ваги дії, що розглядається (контрольної точки) (3.21) необхідно відняти вагу, зумовлену парами несправностей, що розрізняються при цій дії і які належать одному й тому ж блоку. З врахуванням цього вагу тестової дії можна розрахувати за формулою

$$W_i^j = \sum_{k=1}^m \left[n_0^i(F_k^j) \cdot n_1^i(F_k^j) - \sum_{i=1}^p n_0^i(F_k^j)_i \cdot n_1^i(F_k^j)_i \right], \quad (3.21)$$

де $n_0^i(F_k^j)$ - число нулів в i -й стрічці; $n_1^i(F_k^j)$ - число одиниць в i -й стрічці підмножини F_k , зв'язаного з блоком B_i , p - число блоків, зв'язаних з підмножиною станів F_k^j .

Використання теорії інформації для створення оптимізованих програм діагностування дозволяє одночасно враховувати кількість інформації, яку дають окремі перевірки, і ймовірність виникнення несправностей, що розрізняються.

Розглянемо рішення задачі оптимізації програм діагностування при двійковому представленні реакції. Нехай в склад пристроїв РЗА входять L елементів, для яких відомі ймовірності виходу зі строю $p_1, \dots, p_k, \dots, p_L$, обраховані при умові, що події, які пов'язані із пошкодженням елементів, утворюють повну групу подій, тобто $\sum_{k=1}^L p_k = 1$, $k = 1, 2, \dots, L$. Позначимо реакцію пристрою, яка відповідає станам входів χ_i при несправностях F_i , через R_i^L . Потрібно знайти таку послідовність подачі вхідних дій, яка дозволяє знайти несправний елемент при мінімальному числу перевірок. Кожна перевірка дає інформацію про стан РЗА і таким чином зменшує невизначеність відносно місця пошкодженого елемента. Невизначеність результату перевірки визначається ентропією

$$H(\chi_i) = -p_{i1} \log_2 p_{i1} - p_{i0} \log_2 p_{i0} \quad (3.22)$$

де p_{i1} , p_{i0} - суми ймовірностей несправностей, які при вхідній дії χ_i дає результат 1 або 0 відповідно.

Довжина програми перевірки визначається значеннями приросту інформації про стан об'єкта при подачі кожної вхідної дії, тому вибір послідовності тестових дій починається з дії χ_i , що несе найбільшу кількість інформації, тобто таку, що має максимальну ентропію $H(\chi_i)$.

Після реалізації першої дії можливі результати 0 або 1. В зв'язку з цим подальше коло перевірок розгалужується, а ентропія наступних перевірок в кожному ланцюзі обчислюється з врахуванням результату реалізації першої вхідної дії:

$$\left. \begin{aligned} H^{(0)}(\chi_i) &= -p_{i1}^{(0)} \log_2 p_{i1}^{(0)} - p_{i0}^{(0)} \log_2 p_{i0}^{(0)}; \\ H^{(1)}(\chi_i) &= -p_{i1}^{(1)} \log_2 p_{i1}^{(1)} - p_{i0}^{(1)} \log_2 p_{i0}^{(1)}. \end{aligned} \right\} \quad (3.23)$$

де $p_{i1}^{(0)}$, $p_{i0}^{(0)}$ - відповідно ймовірності одиничного і нульового результату при умові, що результат подачі першої дії дорівнює нулю; $p_{i1}^{(1)}$, $p_{i0}^{(1)}$ - те ж, але при умові, що результат першої перевірки дорівнює одиниці.

Суттєвим недоліком тестового діагностування РЗА, що розглядається, є невелика глибина пошуку при визначенні місця несправності. Підвищити її дозволяє метод тестового діагностування з застосуванням десяткового способу кодування тимчасових реакцій РЗА. Подібні діагностичні тести можуть бути оптимізовані на основі інформаційних уявлень. Але обсяг обчислень зростає. Вираз для розрахунку ентропії при визначенні тестової дії має вигляд

$$H(\chi_i) = -p_1 \log_2 p_1 - p_2 \log_2 p_2 - \dots - p_v \log_2 p_v, \quad (3.24)$$

де $p_1, p_2 \dots p_v$ - сума ймовірностей несправностей, які при тестовій дії χ_i дають відповідно результати 1,2...v.

В подальшому ланцюг перевірок розгалужується на таку кількість віток, скільки різних результатів може мати перша дія (в прикладі вона може мати V різних результатів). Ентропія тестових дій для кожної із віток обчислюється за формулою

$$H^{(j)}(\pi_i) = -\sum p_i^{(j)} \log_2 p_i^{(j)} \quad (3.25)$$

Вибір дії виконують по максимуму ентропії. Після знаходження першої дії і кожної з наступних перевіряють наявність кодів несправностей, які одночасно визначають дану несправність (тобто не повторюється при інших несправностях).

Стовпці таблиці функцій несправності відповідають несправностям, які уже визначені, в подальшому розрахунку не розглядаються.

При визначенні тестової дії на j -ому кроці програми маємо:

$$H^{(R_1, R_2 \dots R_{i-2,1})}(\chi_i) = -p_1^{(R_1, R_2 \dots R_{i-2,1})} \log_2 p_1^{(R_1, R_2 \dots R_{i-2,1})} - p_2^{(R_1, R_2 \dots R_{i-2,1})} \log_2 p_2^{(R_1, R_2 \dots R_{i-2,1})} - \dots - p_v^{(R_1, R_2 \dots R_{i-2,1})} \log_2 p_v^{(R_1, R_2 \dots R_{i-2,1})} \quad (3.26)$$

$$H^{(R_1, R_2 \dots R_{i-2,2})}(\chi_i) = -p_1^{(R_1, R_2 \dots R_{i-2,2})} \log_2 p_1^{(R_1, R_2 \dots R_{i-2,2})} - p_2^{(R_1, R_2 \dots R_{i-2,2})} \log_2 p_2^{(R_1, R_2 \dots R_{i-2,2})} - \dots - p_v^{(R_1, R_2 \dots R_{i-2,2})} \log_2 p_v^{(R_1, R_2 \dots R_{i-2,2})} \quad (3.27)$$

$$H^{(R_1, R_2 \dots R_{i-2,v})}(\chi_i) = -p_1^{(R_1, R_2 \dots R_{i-2,v})} \log_2 p_1^{(R_1, R_2 \dots R_{i-2,v})} - p_2^{(R_1, R_2 \dots R_{i-2,v})} \log_2 p_2^{(R_1, R_2 \dots R_{i-2,v})} - \dots - p_v^{(R_1, R_2 \dots R_{i-2,v})} \log_2 p_v^{(R_1, R_2 \dots R_{i-2,v})} \quad (3.28)$$

Середнє число перевірочних процедур для пошуку несправностей визначається як

$$C_{\text{зд}} = \sum_{i=1}^{|S|} c_i \cdot p_i, \quad (3.29)$$

де c_i - число перевірочних процедур для визначення f_{i-oi} несправності; p_i ймовірність виникнення f_{i-oi} несправності; $C_{\text{сеп}}$, як правило, в декілька раз менше в порівнянні з вхідною тест-програмою.

Контрольні питання до другого і третього розділу

1. Які вам відомі види несправності релейного захисту і автоматики?
2. Які вам відомі способи перевірки РЗА?
3. Що таке функціональна модель релейного пристрою і методи її побудови.
4. Які вам відомі способи побудови програм перевірки ТС РЗА, яка послідовність операцій в першому та другому методі діагностичних описів?
5. Які пакети програм використовують для автоматизованого складання тестів логічної частини РЗА?
6. Які вам відомі методи перевірки ТС сенсорів, як досягається автоматизація процесу перевірки ТС сенсорів?
7. Які особливості побудови діагностичної моделі багатоступінчатого захисту?
8. Як будуються таблиці справного стану пристроїв РЗА?
9. Як будуються таблиці стану пристрою РЗА при несправностях типу $(0 \rightarrow 1)$, $(1 \rightarrow 0)$?
10. Як будується таблиця станів контрольних точок пристроїв РЗА?
11. Як будується таблиця станів контрольних точок, входів і виходів пристроїв РЗА?
12. Як в функціональній моделі враховується несправність елементів часу?
13. Що таке структурна модель мікроконтролерного пристрою?
14. Що таке логічна несправність?
15. Що таке логічна структурно-аналітична модель пристрою?
16. Як виділяються суттєві шляхи в структурі?
17. Як здійснюється перевірка суттєвого шляху?
18. Як здійснюється синтез тестів для діагностування РЗА?
19. Що таке булева похідна і її властивості?
20. Перерахуйте етапи синтезу тестів для діагностування засобів РЗА?
21. В чому полягає суть алгоритмічного методу побудови тестів?
22. Що таке логічний куб, вироджені куби, Д-куби і тупикові Д-куби?
23. В чому суть реалізації Д-алгоритма, приклади реалізації?
24. Що уявляє собою модель асинхронного кінцевого автомату Мура з елементами витримки часу?
25. Мета оптимізації програми діагностування, критерії оптимізації?

4 ЗАСОБИ ДІАГНОСТУВАННЯ

4.1 Класифікація засобів діагностування

Діагностування засобів РЗА в процесі їх нормального функціонування найбільш раціонально здійснювати вмонтованими локальними засобами, які включають індикатори відмов активного і пасивного типу. Індикатор відмов являє собою логічний пристрій, який має зв'язок з рядом точок на входах, виходах і в структурі пристрою РЗА і здійснюють по жорстко заданій програмі аналізу сукупності сигналів в контрольних точках.

Індикатори відмов можуть бути такими, що самі діагностуються, або такими, що самі не можуть діагностуватись. Перші є більш складними і можуть сигналізувати як про несправність пристроїв РЗА, так і його окремих елементів. Це підвищує рівень надійності їх експлуатації.

В пасивних індикаторах відмов використовують інформацію, яка поступає в процесі функціонування захисту, що діагностується. Активні індикатори можуть періодично діяти на пристрої РЗА, стимулюючи їх запуск штучно або запобігаючи хибним спрацюванням .

Зовнішні локальні засоби діагностування, що застосовуються при проведенні планового або післяаварійного технічного обслуговування, поділяють на спеціалізовані, які використовуються для одного типу пристроїв РЗА, і універсальні, які застосовуються для ряду типу пристроїв. Вони можуть бути як автоматизованими, так і автоматичними і здійснюють тестове діагностування. В основу алгоритмів функціонування більшості зовнішніх засобів покладена ідея діагностування по часових або логіко-часових параметрах. В універсальних засобах в якості керуючої ланки використовується мікроЕОМ, що значно розширює можливості формування тестових дій, так і обробки результатів діагностування. Зовнішні локальні засоби конструктивно можуть бути виконані в переносному або лабораторному варіантах. Останній облаштовується на спеціалізованому транспортному засобі.

На великих енергетичних об'єктах доцільно використовувати зовнішні автоматичні централізовані засоби на основі мікроЕОМ. Це можуть бути реєстратори подій, які здійснюють пасивне функціональне діагностування пристроїв РЗА і комутаційної апаратури, або універсальні автоматичні системи тестового діагностування.

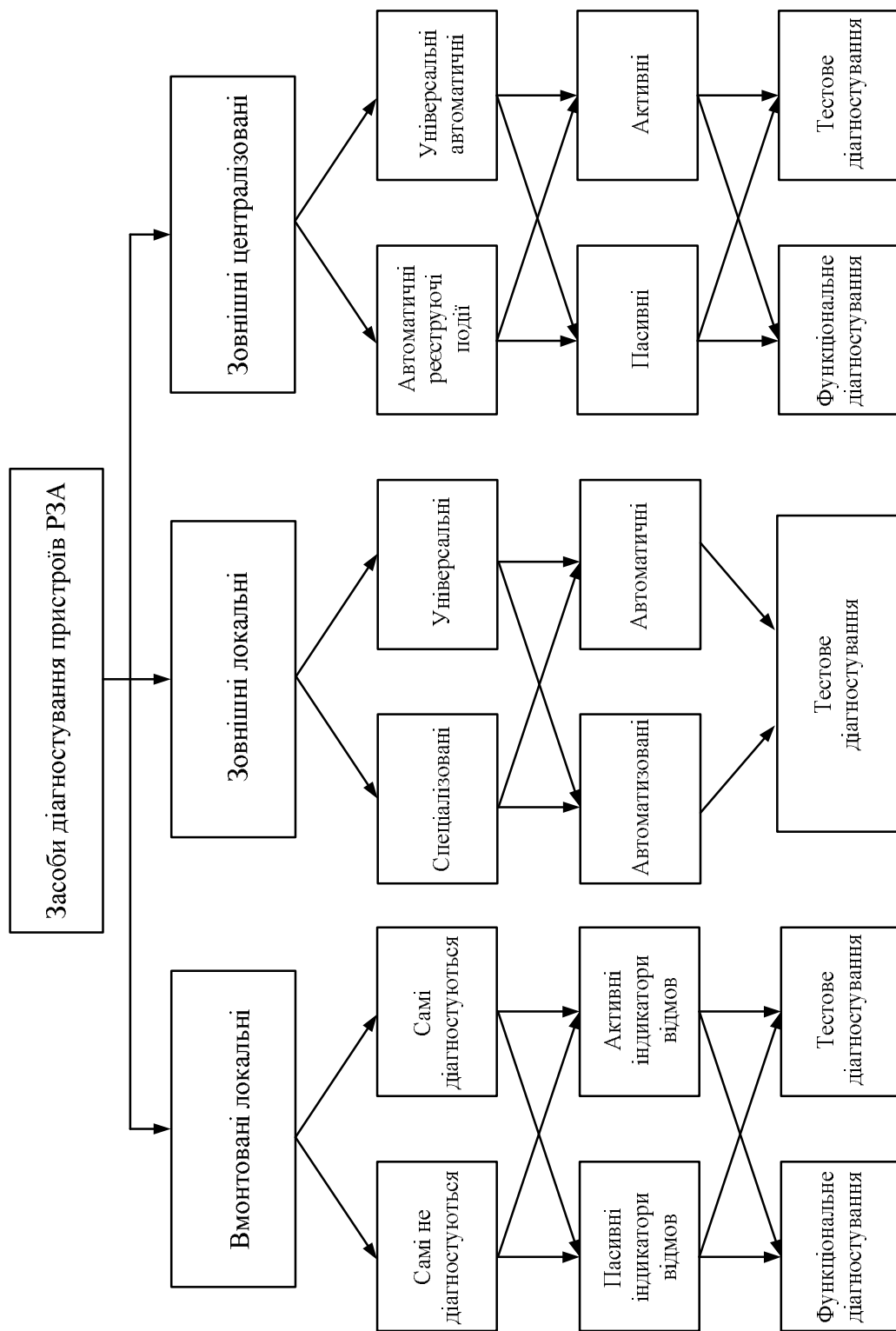


Рисунок 4.1 – Класифікація засобів діагностування

4.2 Синтез вмонтованих засобів діагностування

Вмонтовані засоби діагностування - це сукупність індикаторів відмов пасивного і активного типу. Пасивні є засобами функціонального (робочого) діагностування, тобто подача тестових дій не передбачається, а використовуються робочі сигнали.

Активні індикатори відмов мають більш широкі можливості і забезпечують і тестове, і робоче діагностування. Структура пристрою РЗА з вмонтованими індикаторами відмов зображена на рисунку 3.2, де показано підключення пасивного індикатора відмов, входами якого служать лінії, що зв'язують індикатор з входами (x_0, \dots, x_{m-1}) ; виходами (z_0, \dots, z_{n-1}) і контрольними точками $(1, \dots, 1)$ пристрою РЗА. Ланцюги внутрішніх контрольних точок позначені символами $(y_1 \dots y_i)$.

Активний індикатор відмов (рисунок 4.2б) крім сигналізації відносно хибних і надлишкових спрацювань і відмов в спрацюванні виконує блокування дії пристрою в перших двох випадках неправильної його роботи і відключення об'єкта в третьому випадку. Для цього в схему введено комутуючий елемент.

Структура індикатора відмов утворюється в результаті виконання наступних операцій:

1. Побудова таблиці станів справного пристрою РЗА - таблиця функцій $F_{c0} \cdot (1.1)$.
2. Побудова таблиць функцій несправностей $F_c(0 \rightarrow 1)$ і $F_c(1 \rightarrow 0)$ для виходу $z_c (c = 0, 1 \dots n - 1)$. (1.2, 1.3).
3. Записати у вигляді таблиць станів умови роботи індикатора відмов (таб. 4.1, 4.2), причому в таб. 4.1 в якості робочих станів записуються стани із таблиці функцій несправностей $F_c(0 \rightarrow 1)$, а в якості заборонених - стани із таблиці F_{c0} , що є умовою роботи індикатора відмов, який фіксує несправності типу $(0 \rightarrow 1)$ (хибні спрацювання). Аналогічно складається таб. 4.2, яка визначає умови роботи індикатора відмов, що фіксує несправності типу $(1 \rightarrow 0)$ (не спрацювання пристрою РЗА), тільки в якості робочих станів записують стани із таблиці функцій несправностей $F_c(1 \rightarrow 0)$. Сигнал на виході індикатора відмов затримується на часі $(t_{\max} + \Delta t)$, де t_{\max} - максимальний час спрацювання пристрою, що діагностується.
4. Мінімізація булевих функцій $F_c(0 \rightarrow 1)$ і $F_c(1 \rightarrow 0)$, які представлені таблицями станів, і формування структурних формул індикатора відмов.
5. Реалізація структури індикатора відмов на заданому типі елементів.

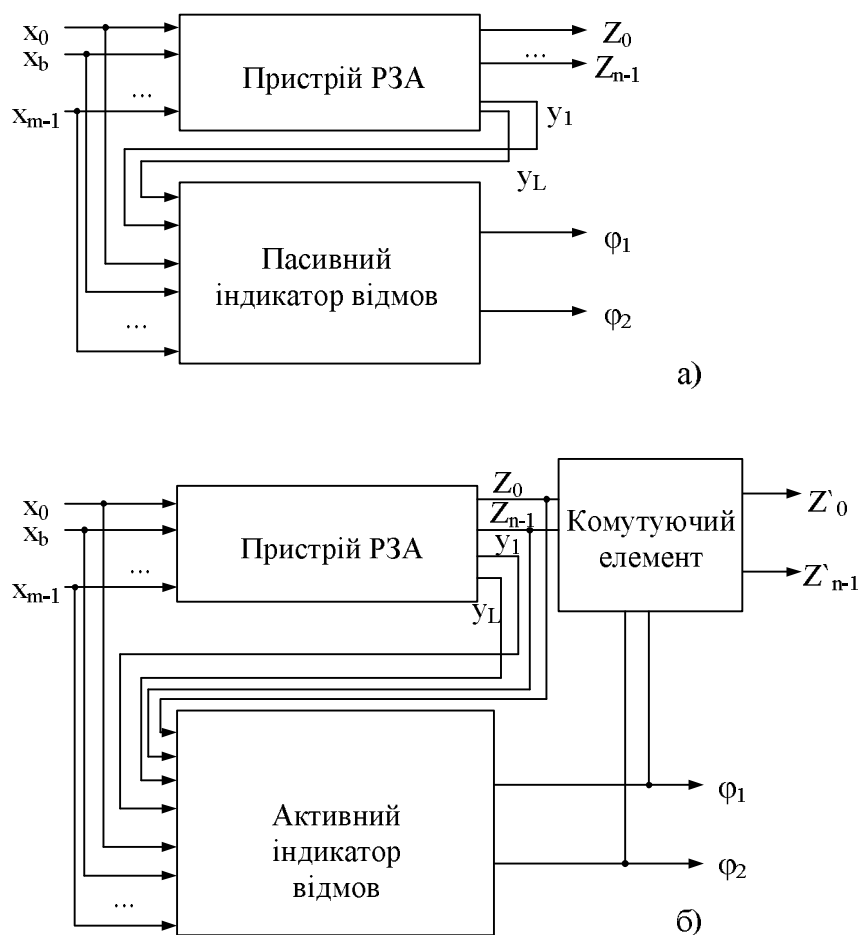


Рисунок 4.2 – Схема включення пристрою РЗА і індикатора відмов: пасивного (а) і активного (б)

Таблиця 4.1 – Умови функціонування (0-1) індикатора відмов.

X_0	...	X_b	...	X_{m-1}	Z_C	Φ_{2C}
X_{00}	...	X_{b0}	...	$X_{(m-1)0}$	1	1
...
X_{0i}	...	X_{bi}	...	$X_{(m-1)i}$	1	1
...
X_{0h}	...	X_{bh}	...	$X_{(m-1)h}$	1	1
X_{00}	...	X_{b0}	...	$X_{(m-1)0}$	0	0
...
X_{0i}	...	X_{bi}	...	$X_{(m-1)i}$	0	0
...
X_{0h}	...	X_{bh}	...	$X_{(m-1)h}$	0	0
...
X_{0g}	...	X_{bg}	...	$X_{(m-1)g}$	1	0
...
X_{0u}	...	X_{bu}	...	$X_{(m-1)u}$	1	0

Таблиця 4.2 – Умови функціонування (1-0) індикатора відмов.

X_0	...	X_B	...	X_{m-1}	Z_C	φ_{1C}
X_{0p}	...	X_{Bp}	...	$X_{(m-1)p}$	0	1
...
X_{0g}	...	X_{Bg}	...	$X_{(m-1)g}$	0	1
...
X_{0u}	...	X_{Bu}	...	$X_{(m-1)u}$	0	1
X_{00}	...	X_{B0}	...	$X_{(m-1)0}$	0	0
...
X_{0i}	...	X_{Bi}	...	$X_{(m-1)i}$	0	0
...
X_{0h}	...	X_{Bh}	...	$X_{(m-1)h}$	0	0
...
X_{0p}	...	X_{Bp}	...	$X_{(m-1)p}$	1	0
...
X_{0g}	...	X_{Bg}	...	$X_{(m-1)g}$	1	0
...
X_{0u}	...	X_{Bu}	...	$X_{(m-1)u}$	1	0

Принцип побудови індикатора відмов залишається одним і тим же для пристроїв любого типу.

Відмови пристроїв РЗА можуть бути викликані як одночасно, так і кратними несправностями. Однак неперервне і періодичне тестове діагностування забезпечує в переважній більшості випадків визначення першої виникаючої несправності, яка буде усунута і справність пристрою РЗА відновлюється. Це дає всі підстави вважати, що переважаючими будуть одиночні несправності. Безумовно можуть бути і кратні залежні несправності, коли перша визиває наступні несправності до того як вона може бути усунута. Несправності можуть виникати і в самому індикаторі відмов і привести хибну інформацію на його виходах, тобто індикатор відмов повинен забезпечити діагностування самого себе.

Розглянемо роботу індикатора відмов функціонального діагностування, який має два виходи φ_1 і φ_2 на першому із яких з'являється одиничний сигнал при відмові типу $(0 \rightarrow 1)$, а на другому при відмові типу $(1 \rightarrow 0)$.

Індикатори відмов, що самі діагностуються можуть бути синтезовані при умові введення додаткового виходу φ_3 , який є контрольним по відношенню до двох інших (φ_1 і φ_2). Стан цього виходу визначають таким чином. Якщо в стрічці таблиці станів, це описує функціонування індикатора відмов $\varphi_1 \vee \varphi_2 = 1$ то $\varphi_3 = 0$ і коли $\varphi_1 \vee \varphi_2 = 0$, то $\varphi_3 = 1$, тоді любий перехід до стану виходів коли $\varphi_1 \vee \varphi_2 \vee \varphi_3 = 0$ засвідчує, що виникає несправність індикатора відмов.

Такий індикатор відмов є таким, що виявляє всі одиночні несправності в пристрої РЗА і в своїй структурі, а також частину двократних несправностей одна з яких є в пристрої РЗА, а друга в індикаторі відмов.

Діагностування двократних несправностей можна у тих випадках, коли вони компенсують одна одну відносно вихідних сигналів індикатора відмов і не викликають одночасної зміни станів двох виходів індикатора.

В якості індикатора розглянемо таблицю станів (таб. 4.3) в якій x_1 , x_2 , x_3 - вхідні змінні пристрою РЗА, що діагностується; Z - його вихід; φ_1 , φ_2 , φ_3 - виходи індикатора відмов. Перші дві верхні стрічки таблиці характеризують стан входів - виходу пристрою РЗА при відмовах типу $(0 \rightarrow 1)$, коли $\varphi_1 = 1$, наступні три стрічки - стани при відмовах типу $(1 \rightarrow 0)$, коли $\varphi_2 = 1$, нижні п'ять стрічок таблиці відповідають станам справного пристрою РЗА. Столпчик φ_3 - контрольний, який забезпечує при синтезу індикатора відмов - його самодіагностування.

Таблиця 4.3 – Таблиця станів пристрою РЗА і індикатора відмов

№	x_1	x_2	x_3	Z	φ_1	φ_2	φ_3
1	0	0	0	1	1	0	0
2	0	1	0	1	1	0	0
3	1	0	1	0	0	1	0
4	0	1	1	0	0	1	0
5	1	1	0	0	0	1	1
6	0	0	0	0	0	0	1
7	1	0	1	1	0	0	1
8	0	1	1	1	0	0	1
9	1	1	0	1	0	0	1

Виконаємо мінімізацію булевих функцій заданих таблицею 2.3 і отримаємо структурні формули індикатора відмов при відмовах типу $(0 \rightarrow 1)$ $(1 \rightarrow 0)$ і контрольного з виходом φ_3 :

$$\left. \begin{aligned} \varphi_1 &= \bar{x}_1 \bar{x}_3 Z; & \varphi_2 &= x_1 \bar{Z} + x_3 \bar{Z}; \\ \varphi_3 &= x_1 Z + x_3 Z + \overline{x_1 x_3 Z}. \end{aligned} \right\} \quad (4.1)$$

Аналіз останніх виразів показав, що введення додаткового (контрольного) виходу φ_3 приводить до подвоєння витрат на створення індикатора відмов, тобто отримана дубльована структура індикатора. Для забезпечення самодіагностування індикатора відмов виконання вимоги роздільної реалізації функцій φ_1 , φ_2 , φ_3 обов'язково, так як при такій його побудові будь-яка одинична несправність в індикаторі відмов приведе до

інвертування тільки одного виходу і сума $\varphi_1 \vee \varphi_2 \vee \varphi_3$ стане дорівнювати нулю.

Використання індикатора відмов з трьома виходами дає можливість діагностувати несправності з глибиною до пристроїв РЗА або індикатора. Так стан виходів $\varphi_1\varphi_2\varphi_3 = 100$ позначає про наявність в пристрої РЗА несправності типу $(0 \rightarrow 1)$, $\varphi_1\varphi_2\varphi_3 = 010$ - несправності типу $(0 \rightarrow 1)$, $\varphi_1\varphi_2\varphi_3 = 101, 011$ - несправності в індикаторі відмов і пристрої РЗА, $\varphi_1\varphi_2\varphi_3 = 000$ - несправності в індикаторі відмов. Індикатор відмов, виконаний за таким принципом потребує подвоєння апаратурних витрат.

Розглянемо інший шлях синтезу самодіагностованих індикаторів відмов. Нехай умови функціонування індикатора відмов задано у вигляді таблиці станів контрольних точок, входів і виходів пристрою РЗА (таб. 3.4) в яких в якості робочих прийнята підмножина станів контрольних точок А' справного пристрою РЗА

Таблиця 4.4 – Таблиця станів пристрою РЗА і індикатора відмов.

	a ₁	a ₂	a ₃	x ₁	x ₂	x ₃	Z	φ ₁	φ ₁
A'XZ	0	0	0	0	0	0	0	1	0
	0	1	1	0	0	1	0	1	0
	1	0	0	0	1	0	0	1	0
	1	0	1	1	0	0	0	1	0
	0	0	1	0	1	1	1	0	1
	1	0	1	1	0	1	1	0	1
	1	0	0	1	1	0	1	0	1
	1	0	1	1	1	1	1	0	1
A"XZ	0	0	1	0	0	0	1	0	0
	0	0	1	0	0	1	1	0	0
	1	0	1	0	1	0	1	0	0
	0	0	1	1	0	0	1	0	0
	0	0	1	0	1	1	0	1	1
	1	0	0	1	0	1	0	1	1
	0	1	0	1	1	0	0	1	1
	0	1	0	1	1	1	0	1	1

Індикатор відмов який може сам діагностуватись повинен мати як мінімум два виходи φ_1 і φ_2 для того, щоб забезпечити розпізнавання вихідних станів в ситуаціях з виникненням несправностей і без них. Так задавши виходам φ_1, φ_2 стани 01 або 10 для справного стану пристрою РЗА і індикатора відмов і стан 00 або 11 у випадку, коли з'являється несправності, можна діагностувати одиничні і подвійні несправності. Реалізація функцій φ_1 і φ_2 повинна бути розділена.

Суттєвим для апаратурних витрат при реалізації індикатора відмов є

спосіб присвоювання значень φ_1 і φ_2 в таблиці станів. Цей спосіб повинен гарантувати при наступному синтезі індикатора відмов отримання булевих функцій φ_1 і φ_2 близьких до лінійних. Ця задача має ряд рішень в теорії кінцевих автоматів.

Розглянемо приклад синтезу індикатора відмов, що діагностується пристроєм РЗА, що має контрольні точки $\{a_1, a_2, a_3\}$, входи $\{x_1, x_2, x_3\}$ і вихід Z . Значення φ_1 і φ_2 заносять в таблицю станів з виконанням умов:

1) $\varphi_1 \varphi_2 = \{01, 10\}$ при справних пристроях РЗА і індикатора відмов
 $\varphi_1 \varphi_2 = \{01, 10\}$ при несправних пристроях РЗА і індикаторі відмов

2) в додаткових таблицях відмов пристрою РЗА типу $(0 \rightarrow 1)$ і $(1 \rightarrow 0)$ стани φ_1, φ_2 повинні бути однаковими.

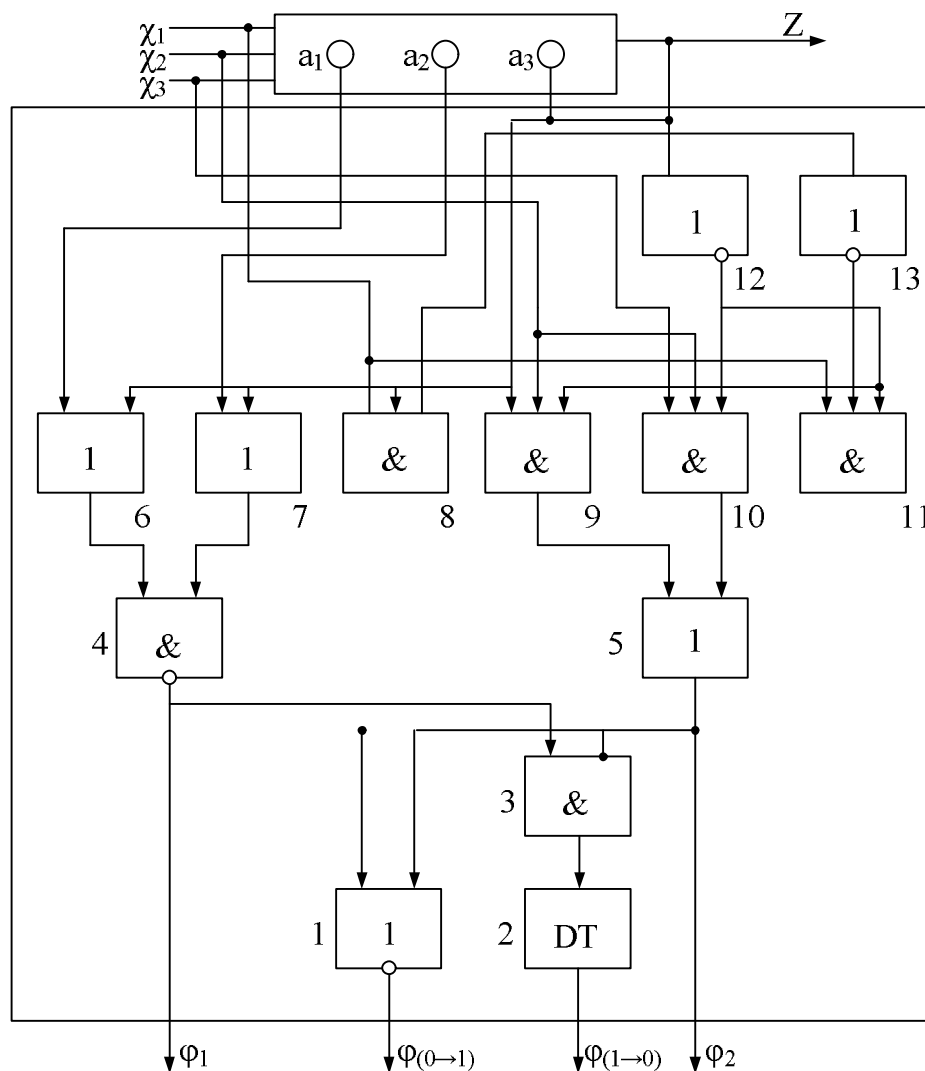


Рисунок 4.3 - Схема індикатора відмов, що діагностується пристроєм РЗА

В прикладі в додатковій таблиці відмов типу $(0 \rightarrow 1)$ стани $\varphi_1 \varphi_2 = 00$, а типу $(1 \rightarrow 0)$ стани $\varphi_1 \varphi_2 = 11$. Виконання другої умови доцільно з точки зору забезпечення можливості розрізняти виникаючі відмови

пристроїв РЗА по типам. Мінімізація функцій φ_1 і φ_2 дає один із частинних рішень, які можна подати структурними формулами

$$\left. \begin{aligned} \phi_1 &= \bar{a}_1 \bar{Z} + \bar{a}_2 \bar{Z} = \overline{(a_1 + Z)(a_2 + Z)}; \\ \phi_2 &= a_3 x_1 Z + \bar{a}_3 x_2 Z + x_2 x_3 \bar{Z} + \bar{a}_3 x_2 \bar{Z}. \end{aligned} \right\} \quad (4.2)$$

Схема індикатора відмов, що може сам діагностуватись пристроєм РЗА, зображено на рисунку 3.3. Із таблиці 3.4 видно, що відмова пристроєм РЗА типу $(0 \rightarrow 1)$ приводить до стану $\varphi_1 \varphi_2 = 00$, а типу $(1 \rightarrow 0)$ - стану $\varphi_1 \varphi_2 = 11$ (при відсутності несправностей в індикаторі відмов) тому доповнивши схему індикатора елементами, які реалізують функцію $\overline{\varphi_1 \varphi_1} = \varphi_1 + \varphi_2 = \varphi_{(0 \rightarrow 1)}$, $\varphi_1 \varphi_2 = \varphi_{(1 \rightarrow 0)}$ можна діагностувати пристрій РЗА з глибиною до типу відмови.

4.3 Зовнішні автоматичні засоби діагностування

Програма діагностування пристроєм РЗА може бути реалізована за допомогою традиційних ручних засобів для перевірки, які випускаються промисловістю. Але ефективність діагностування за трудовими затратами і достовірністю такого способу є недостатньою. Для зменшення витрат часу і підвищення вірогідності результатів перевірок пристроїв РЗА створено комплекс автоматизованих і автоматичних засобів діагностування з яких можна виділити:

- спеціалізовані пристрої діагностування дистанційного захисту;
- автоматизовані пристрої формування діагностичних дій;
- універсальну автоматичну систему діагностування на основі мікро

ЕОМ.

Розглянемо пристрій діагностування призначений для проведення тестових перевірок дистанційних захистів, виконаних на електромеханічних елементах з використанням метода діагностування по часовим параметрам. Принцип дії пристроєм полягає в реалізації заданих по програмі послідовності тестових дій. Кожна тестова дія є змодельований режим роботи повітряних ліній електропередачі, зміна витримки часу до моменту спрацювання захисту і кодування цих часових інтервалів десятинними числами, сукупність яких є кодом несправності.

Пристрій діагностування виконує наступні функції:

- формує і подає на релейний захист, що діагностується напругу і струм заданих значень і з потрібним кутом зсуву фаз між ними;
- вимірює час з моменту подачі на пристрій РЗА сформованої тестової дії до моменту спрацювання релейного захисту;
- індукування в цифровій формі кодів реакції релейного захисту, що діагностується на подачу тестових дій, а також часу спрацювання захисту на

кожному кроці реалізації тест-програм.

Функціональна схема пристрою діагностування показана на рисунку 4.4. він має чотири блока: блок керування БК, блок виводу інформації БВІ, блок ручного вводу інформації БРВІ, блоку імітування режимів і комутації БІРК, причому перші три блока виконані на інтегральних мікросхемах середнього ступеня інтеграції.

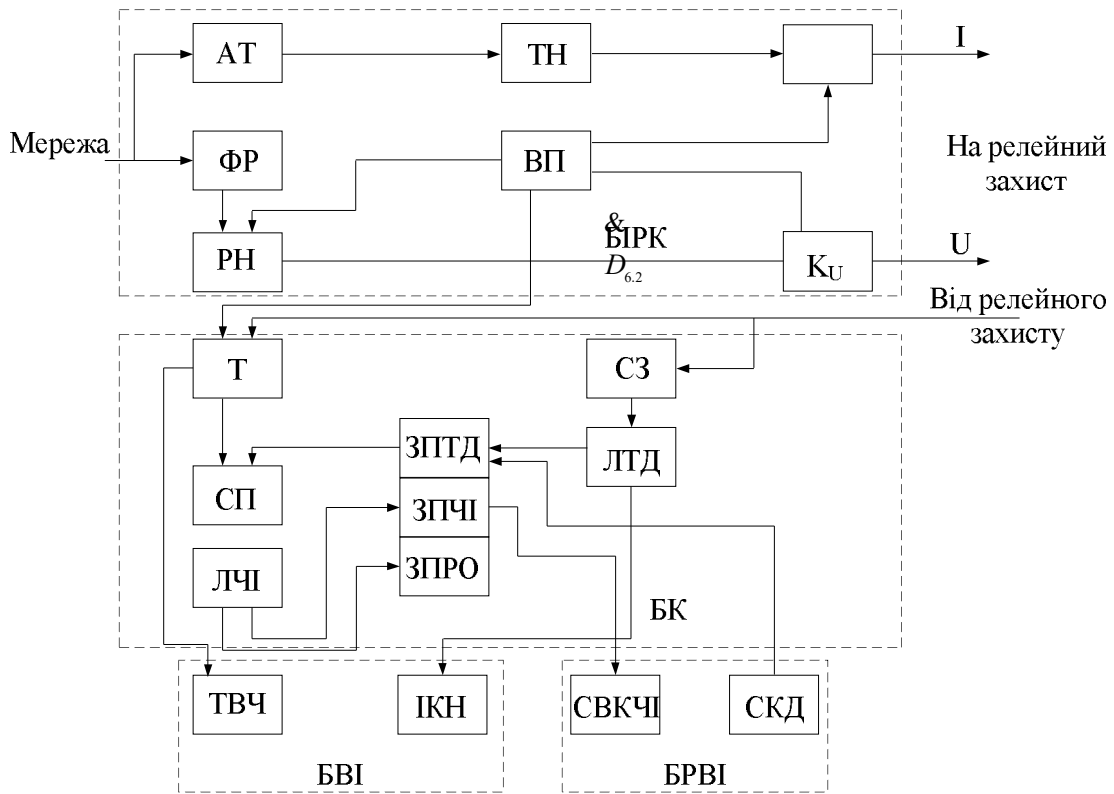


Рисунок 4.4 - Функціональна схема автоматизованого пристрою діагностування дистанційного захисту

Конструктивно пристрій діагностування розміщують у двох корпусах. В одному з них змонтовані БК, БВІ, БРВІ, в другому БІРК, а підключається пристрій діагностування до захистів випробувального блоку.

Блок керування має ряд вузлів. Таймер Т призначений для вимірювання часу спрацювання релейного захисту від тестової дії. Схема порівняння СП при співпадінні кодів поточного часу і границі часового інтервалу T_d , що потрапляє на її входи, формує імпульс для вибору коду наступного часового інтервалу. Лічильник часових інтервалів ЛЧІ формує по сигналам від СП адреса комірок пристрою пам'яті часових інтервалів ЗПЧІ, який має коди границь часових інтервалів.

Сформовані адреса одночасно є кодами релейного захисту на елементарну тестову дію. Пристрій, що запам'ятовує тестові дії ЗПТД призначено для запису і зберігання параметрів тестових дій, ЗПЧІ - призначений для запису і зберігання кодів границь часових інтервалів.

Пристрій який запам'ятовує реакції об'єкта діагностування ЗПРО

призначено для запису і зберігання коду реакції релейного захисту та тестові дії. Схема затримки СЗ забезпечує повернення РЗ, що діагностується у вхідне положення перед подачею чергової тестової дії. Час затримки можна змінювати від 1 до 10 сек. Лічильник тестових дій ЛТД формує адреса комірок ЗПТД.

Блок виводу інформації має цифрові індикатори коду несправності ІКН і витримки часу ІВЧ.

Блок ручного вводу інформації складається із схеми вводу коду часових інтервалів СВКЧІ і схеми коду дій СКД. Для зручності користування значення T_g ($g = 1, 2, \dots, m$) набирається в десятичній формі з фіксованим кодом. Точність завдання $\Delta T_g = 0,001$ сек. Введення параметрів тестових дій здійснюється за допомогою СКД. Операція полягає в кодуванні певним чином заданих дій РЗ, що діагностується опорів спрацювання.

В процесі діагностування керуючим органом є БІРК на який і подається коди із ЗПТД. До складу цього блока входить:

- вузол формування струму, який складається із автотрансформатора АТ, трансформатора навантаження ТН і комутатора струмових ланцюгів К_І. Завдання струму здійснюють вручну перед проведенням перевірки.

Комутатором задається необхідне сполучення фаз:

- вузол формування напруги, який має фазорегулятора ФР, регулятор напруги РН і комутатор ланцюгів напруги К_У;

- програмний вузол ВП, який забезпечує керування всіма вузлами БІРК в процесі формування і подачі тестової дії.

Діагностування виконується при куту максимальної чутливості захисту $\varphi_{м.ч}$. Програмно - керований регулятор напруги виконано на основі трансформатора, що має багато обмоток комутація вторинних обмоток якого здійснюється проміжним реле за сигналами, які поступають із БК. Сигнали формується в першому і восьмому розрядах керуючого слова. Діапазон завдання напруги 0 - 128 В з дискретністю 0,5 В.

Схема алгоритму функціонування пристрою діагностування показана на рисунку 4.5.

Після завершення процедури перевірки на ІКН індукується код несправності, який порівнюється оператором зі змістом діагностичного словаря, складеного для кожного захисту. В словарі кожній несправності або сполуки несправностей поставлені у відповідності код, отриманий в результаті математичного або фізичного моделювання. При співпаданні сформованого в процесі діагностування коду з одним із кодів словника роблять висновок про стан захисту, що перевіряється.

Найбільш складною задачею на шляху створення системи діагностування є автоматизація процесів імітування режимів роботи об'єкта, що захищається.

Розглянемо приклад автоматизованого пристрою формування діагностичних дій, який вирішує наступні задачі автоматизації:

- введення програми завдання необхідної сукупності параметрів, тобто діагностичних дій, які імітують режими роботи об'єктів;
- формування однофазного струму заданого значення, що переключасться по входам РЗА за допомогою програми;
- формування однофазного струму лінійно зростаючого в межах від 0 до I_{\max} , або до моменту спрацювання (повернення пристрою, що діагностується);
- формування симетричної трифазної системи напруги, що має певний зсув по фазі відносно струму визначений програмою;
- формування однофазної напруги, що лінійно змінюється в межах від U_{\min} до U_{\max} або до моменту спрацювання (поверненню) пристрою, що діагностується;
- вимірювання значення електричних величин діючих на РЗА з можливістю їх індикації на пульту оператора.

Функціональна схема автоматизованого пристрою формування діагностичних дій показано на рисунку 4.6:

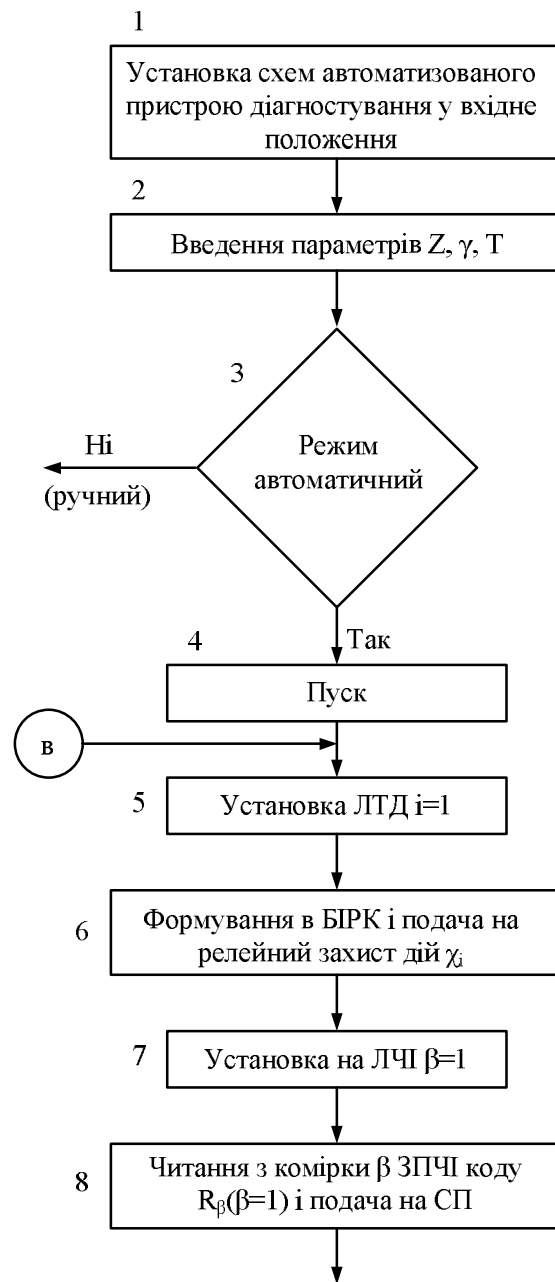
- вона має блок формування струму БФС, призначений для завдання визначеного значення однофазного струму, що комутується блоком комутації БК по струмовим колам РЗА, що діагностується;
- блок формування фази БФР, який здійснює перетворення трифазної системи напруги заданого рівня, зсунутій по фазі на визначений програмою кут відносно струму ($\Phi_{\text{РА}}$, $\Phi_{\text{РВ}}$, $\Phi_{\text{РС}}$);
- блок формування напруги БФН, призначений для завдання потрібного значення фазної напруги (встановлюють на кожен фазу);
- блок вимірювання і індикації БВІ, який забезпечує оператору можливість контролю процесу діагностування і ретроспективного аналізу отриманих раніше результатів вимірювання;
- блок керування БК, який забезпечує одночасне функціонування блоків пристрою і зв'язку з зовнішніми колами керування ланцюгами системи діагностування, наприклад ЕОМ;
- блок керування всього пристрою.

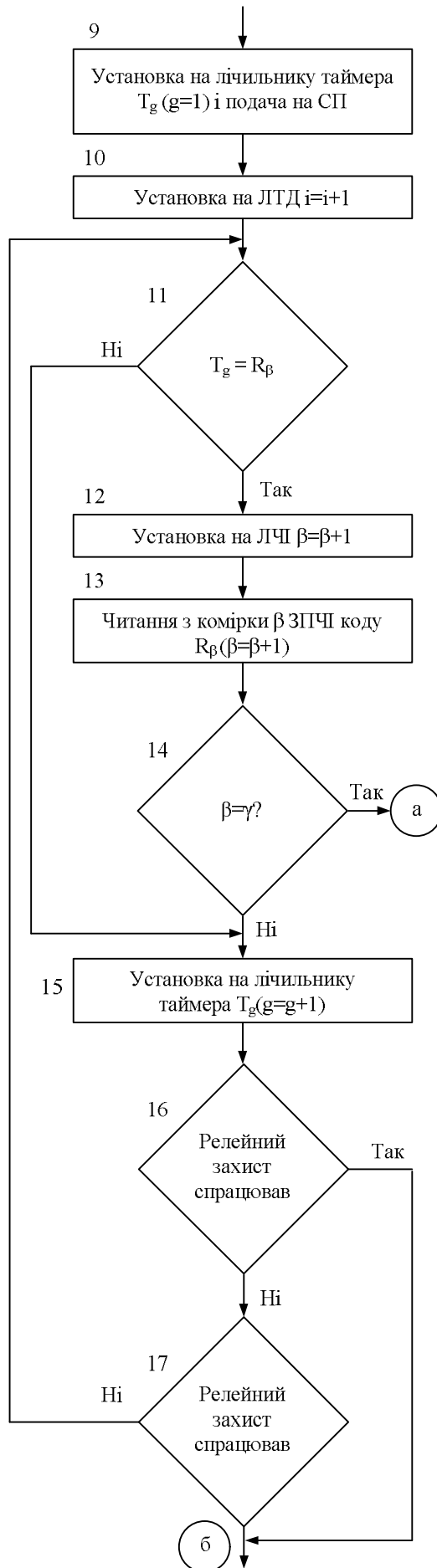
Блоки формування струму і напруги охоплені керованими від'ємними зворотним зв'язком ЗЗ. Термін зворотній зв'язок використовується в значенні, що керуюче восьми розрядне слово від БК, що містить в собі код значення вихідного струму або напруги, потрапляє на елементи ЗЗ, тобто зворотній зв'язок виконує подвійну роль: задає потрібне значення, наприклад при зміні навантаження на виході пристрою коливання напруги в мережі та інше.

Схеми БФН - керований підсилювач КП і підсилювач потужності ПП - реалізовані на елементах силової електроніки.

Блок формування струму і силової частини виконано по визначеній для пристрою перевірці схеми, тобто напруга мережі подається через автотрансформатор - регулятор напруги РН на трансформатор навантаження, вторинна обмотка якого через комутатор К підключається до струмових ланцюгів РЗА, що діагностується. В приводі РН використано однофазний

електродвигун, керування яким здійснюється по колу 33.





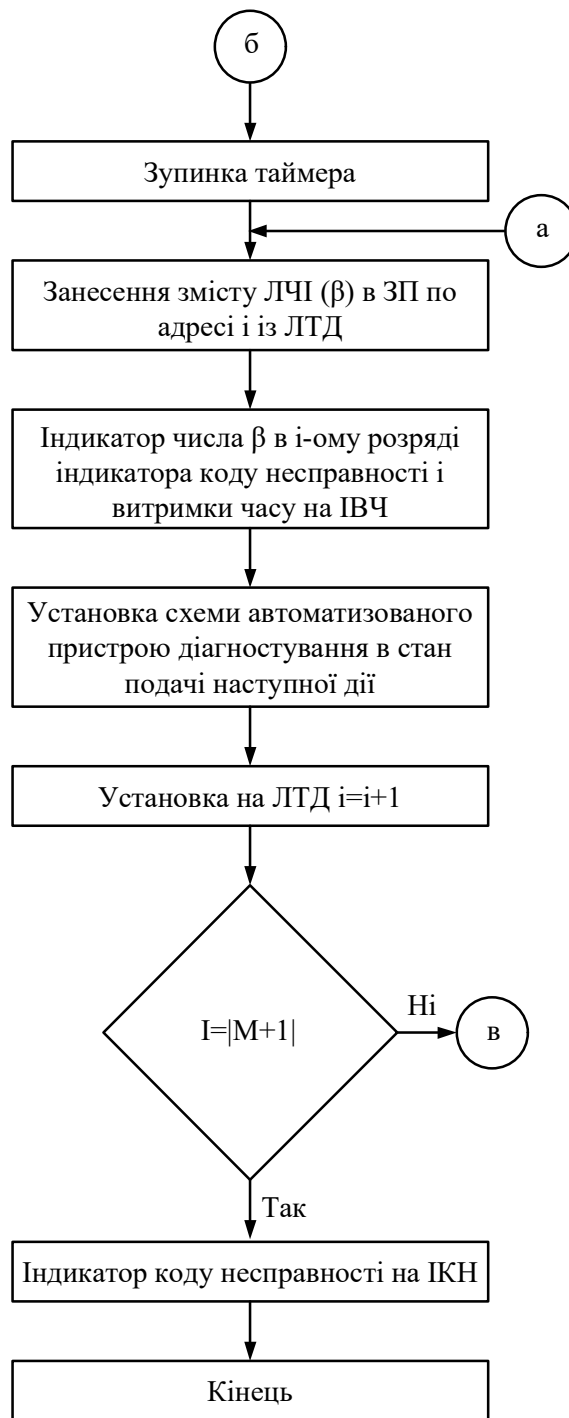


Рисунок 4.5 - Схема алгоритму функціонування автоматичного пристрою діагностування дистанційного захисту

Блок керування складається із вузла вводу ВВ даних про діагностичні дії у вигляді магнітної стрічки, оперативного і постійного запам'ятовуючого пристрою, комутатор каналів керування пристроїв формування діагностичних дій, вузла узгодження з мікро ЕОМ.

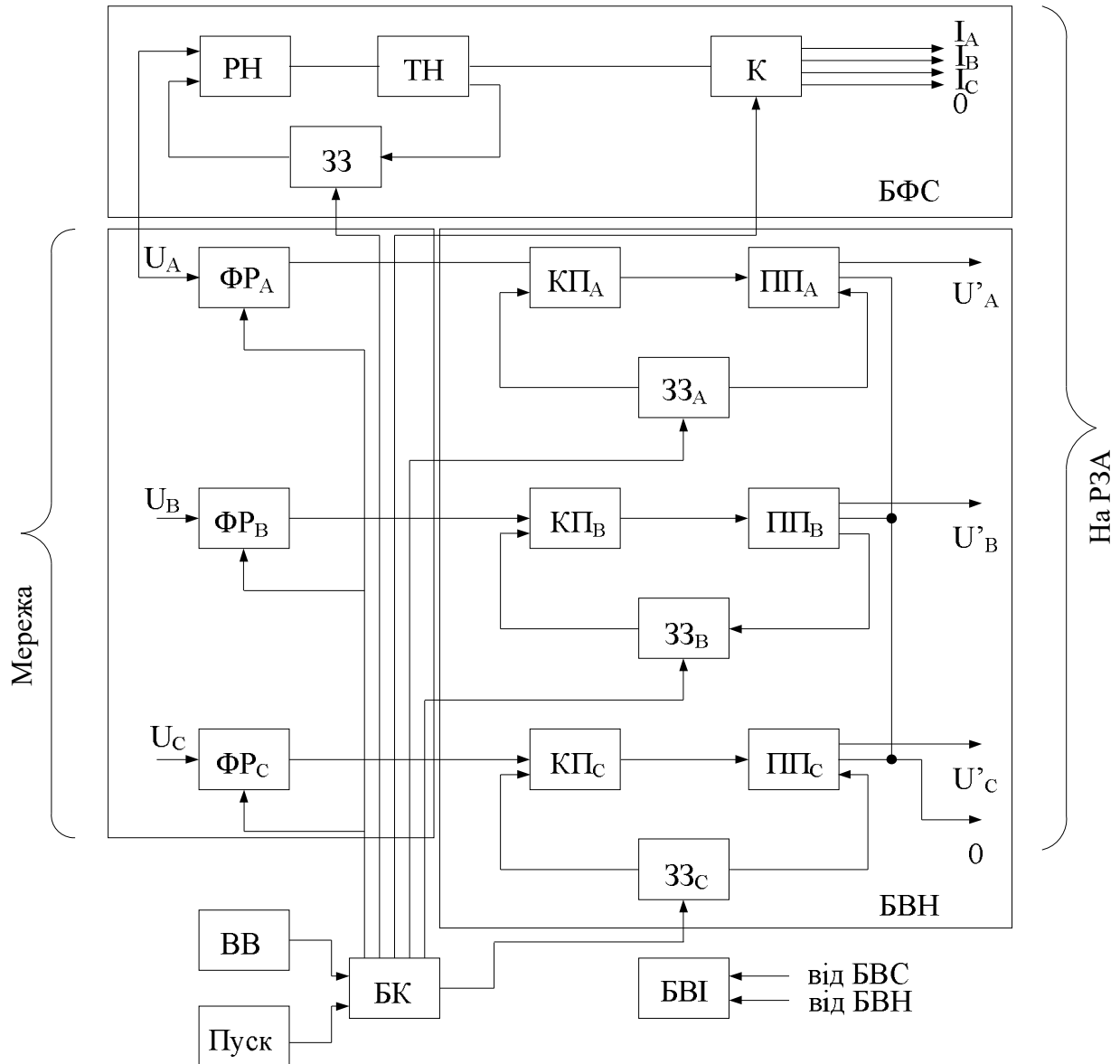


Рисунок 4.6 - Функціональна схема автоматизованого пристрою формування діагностичних дій

Схема алгоритму функціонування автоматизованого пристрою формування діагностичних дій показаних на рисунку 4.7.

Універсальна автоматична система діагностування на основі мікро ЕОМ призначена для проведення перевірок в процесі експлуатації пристроїв в РЗА. Система є базовим варіантом сукупності засобів діагностування пристроїв РЗА, яка забезпечує повну автоматизацію їх обслуговування і є ядром перспективних централізованих систем діагностування РЗА. Вихідні параметри силової частини системи орієнтовані на перевірку переважно

мікроелектронних пристроїв, але передбачається можливість роботи з електромеханічними об'єктами діагностування.

Система може використовуватись в діалоговому режимі при недостатній кількості даних про об'єкт діагностування.

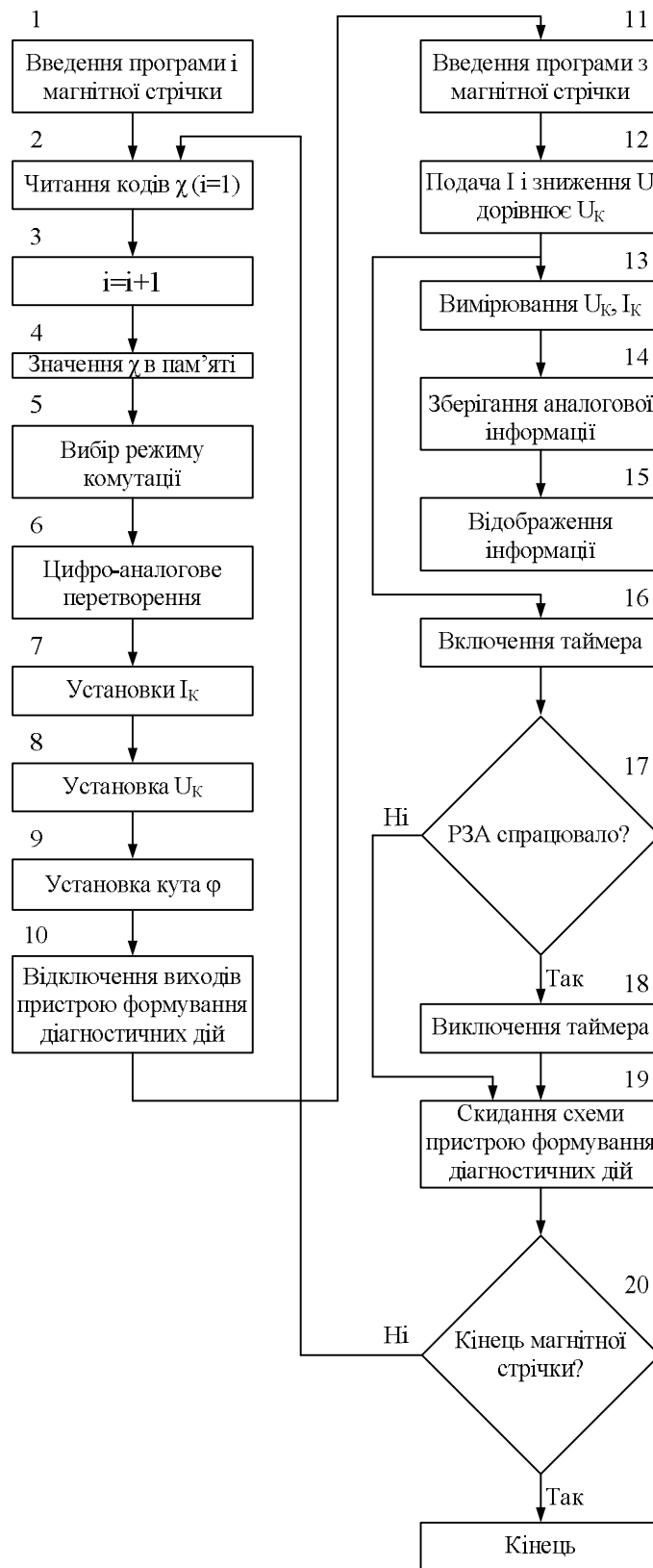
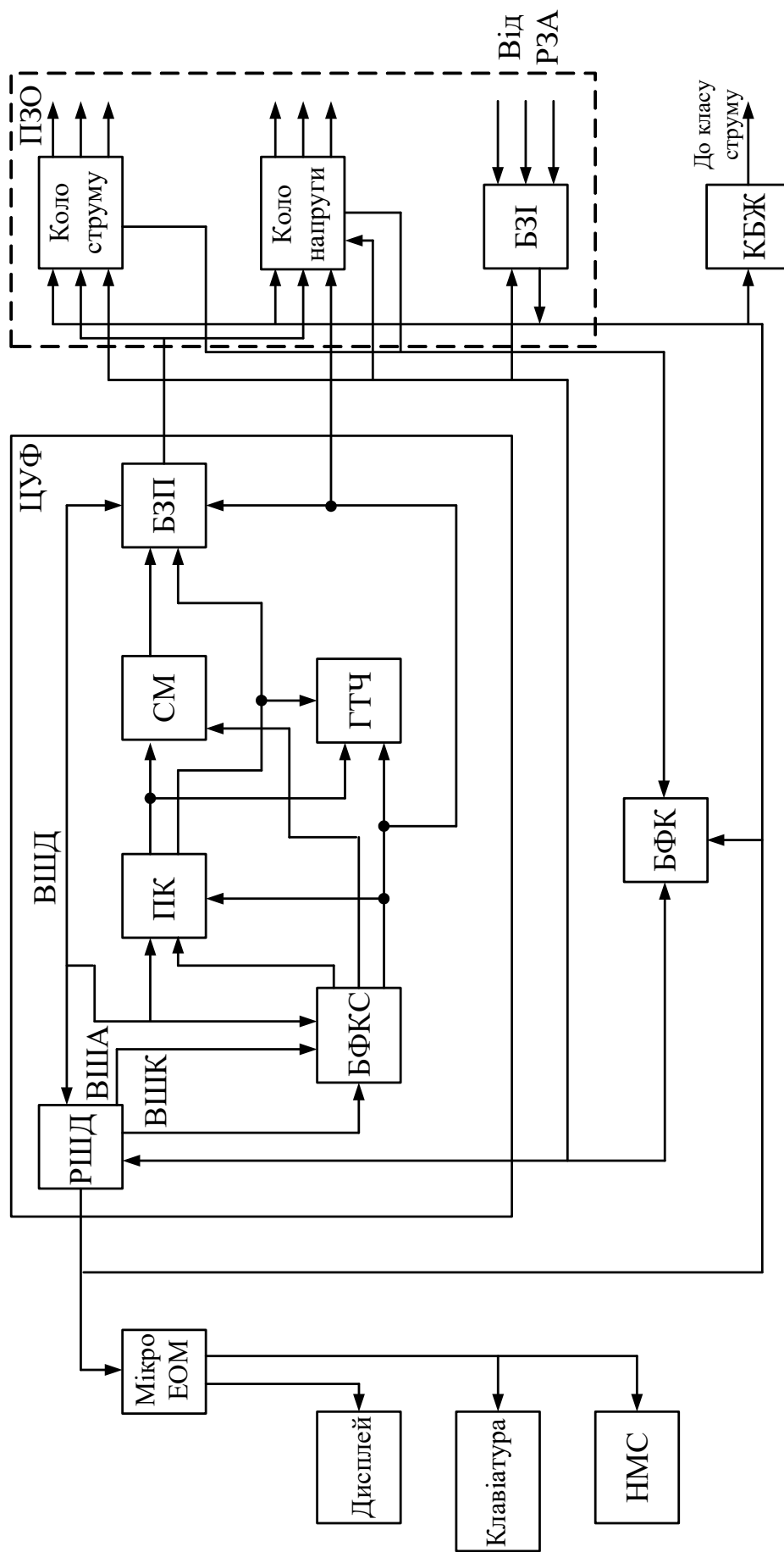


Рисунок 4.7 - Схема алгоритму функціонування автоматизованого пристрою формування діагностичних дій

Рисунок 4.8 – Функціональна схема універсальної автоматичної системи діагностування на основі ЕОМ



Функціональна схема універсальної автоматичної системи діагностування (рисунок 4.8) має такі основні вузли і блоки:

- мікро ЕОМ;
- цифровий пристрій формування вихідних сигналів ЦПФ;
- пристрій зв'язку з об'єктом ГТЗО;
- блок функціонального контролю БФК;
- керований блок живлення КБЖ.

Мікро ЕОМ реалізована на основі мікропроцесора КР580ИК80А. Оперативна пам'ять ємністю 32 Кбайт, використовується для зберігання програм користувача, даних кодів, символів, які виводяться на екран дисплея. В постійному пристрої пам'яті ємністю 2 Кбайта зберігається програма керування. Ввід програми користувача і необхідних вхідних даних здійснюється з накопичувача на магнітних стрічках НМС і клавіатури, яка підключається через запропонований периферійний адаптер. Через додатковий периферійний адаптер поєднуються ЦУФ, ПЗД, БФК і КБЖ.

Функцію завдання форми кривих і частоти вихідних сигналів системи виконує ЦУФ. Взаємодія мікро ЕОМ з пристроєм формування здійснюється через розширювач шини даних РЩД один порт якого уявляє собою восьми розрядну внутрішню шину адреси ВША. Інші чотири розряди третього порта використовують для передачі сигналів керування і позначені як внутрішня шина керування ВШК.

В режимі підготовки інформація від мікро ЕОМ потрапляє в пристрій накопичення ПК і оперативну пам'ять блока запам'ятовуючих пристроїв БЗП. Необхідні сигнали керування виробляються в блоці формування керуючих сигналів БФКС. В дванадцяти розрядних ПК записується інформація про форму кривих вихідного струму і напруги, їх частота і кут зсуву між напругою і струмом. Відомості про форму кривих струму і напруги зберігається в постійному запам'ятовуючому пристрої БЗП, який може бути перепрограмований крім цього в пакет прикладних програм входять програма розрахунку кривих заданої форми. Частота вхідного струму і напруги задається генератором тактової частоти ГТЧ, який програмується.

В формуванні кривих струму і напруги приймає участь також суматор СМ. Пристрій зв'язку з об'єктом містять в собі канал на пруги і блока збору інформації БЗІ.

Коло струму має три цифро-аналогових перетворювачів і стільки ж вихідних підсилювачів, три із яких призначені для формування трифазної системи напруги, а один для формування напруги $3U_0$. Поряд з програмним само діагностуванням системи передбачено її функціональне діагностування за допомогою вмонтованого БФК, схема якого забезпечує вимірювання діючого і миттєвого значення вихідних струмів і напруги, а також температури тепловідводів і потужних напівпровідникових елементів.

Функції збирання, перетворення і проміжного зберігання аналогової і цифрової інформації від пристрою РЗА, що діагностується, виконує блок збирання інформації БЗІ.

5 ЗАСОБИ ДЛЯ ПЕРЕВІРКИ ПРИСТРОЇВ РЗА

5.1 Основні характеристики засобів

Для виконання перевірки засобів РЗА необхідно регулювати в широких межах і вимірювати величину струму і напруги, вимірювати час спрацювання і повернення пристроїв. В більш складних випадках необхідно регулювати і вимірювати величину потужності, опір, частоту, кут між струмом і напругою.

Все це можна реалізувати, збираючи для кожного випадку схему з різних пристроїв: реостатів, ЛАТРів, проміжних трансформаторів, вимірювальних пристроїв. Однак значно зручніше мати одну випробувальну установку, призначену для перевірки пристроїв РЗА, що містить всю цю апаратуру.

Ось деякі різновиди для перевірки пристроїв РЗА:

- Пристрої для перевірки простих захистів.
- Пристрої для перевірки складних захистів.
- Автоматизовані мікропроцесорні пристрої.
- Генератори технічної частоти.
- Апаратура для перевірки ВЧ трактів захистів.
- Установки для випробування підвищеною напругою.

Установки для перевірки простих захистів, що включають в себе пристій регулювання постійної і змінної напруги, універсальний вимірювальний пристрій, секундомір для вимірювання часу спрацювання і повернення захисту. До складу установок входить ЛАТР для регулювання напруги і трансформатор для створення струму необхідної величини. Установки виконуються однофазними. До таких установок можна віднести пристрої ПТ-01 виробництва фірми «Енергомашвин», У-5052 або ЭУ-5000 виробництва «Киевэлектроточприбор», Ретом 11 – «Динамика» Чебоксари та ін.

Установки для перевірки складних захистів додатково мають можливість створювати одночасно однофазний (або трифазний) струм і трифазну напругу, мають можливість регулювати кут між струмом і напругою, що дозволяє використовувати їх для перевірки реле опору, потужності. В ці установки додатково входить фазорегулятор і фазометр для вимірювання фази. До таких установок відноситься пристрій У-5053 або ЭУ 5001 виробництва «Киевэлектроточприбор» та ін. В якості доповнення до пристрою ПТ-01 «Енергомашвин» випускає додатковий блок фазорегулятора, за допомогою цього комплекту з'являється можливість перевірки складних пристроїв захисту.

Автоматизовані мікропроцесорні установки побудовані на абсолютно нових принципах: замість трансформації живлячої напруги для отримання потрібної величини струму і напруги, вони містять керовані генератори струму і напруги. З урахуванням мікропроцесорного керування вони можуть видавати на реле точно задану величину струму і напруги. При цьому відпадає необхідність у вимірювальному пристрої для перевірки отриманої величини. У перших двох груп установок величина, що видається, залежала від величини навантаження на установку і вхідної напруги живлення. Генератори можуть

змінювати частоту, що дозволяє перевіряти реле частоти, чи досліджувати роботу реле при частотах, що відрізняються від номінальної. Вони можуть вводити в струм чи напругу вищі гармоніки або аперіодичну складову. Установки дозволяють за заданою програмою виконувати зміну параметрів і аналізувати роботу захисту, що дає можливість автоматизувати процес перевірки пристрою захисту. Деякі установки дозволяють імітувати по осцилограмі, що записана цифровим осцилографом чи мікропроцесорним реле процес аварії, що дає можливість проаналізувати роботу захисту при аварії. Керувати установкою можна з місця, або за допомогою підключеного до неї переносного чи персонального комп'ютера. Разом з установкою поставляється мінімальний об'єм програм, яких достатньо для стандартних перевірок. Додаткові програми можна скласти самостійно, користуючись програмним забезпеченням установки, чи придбати додатково. Слід мати на увазі, що деякі фірми поставляють закриті програмне забезпечення, за допомогою якого не можна скласти і ввести нову програму самостійно. Можна тільки придбати додатковий пакет програм. Тому, перед придбанням такої установки, слід поцікавитися об'ємом програмного забезпечення, що поставляється, а також можливостями створення нових програм, які воно надає. Такі пристрої зазвичай орієнтуються на аналогові чи цифрові пристрої з малим споживанням, оскільки мають малу потужність: вихідний струм 10 – 20 А при напрузі на навантаженні 10 -15 В, напруга 120 В, при струмі навантаження 0,5 А. Виключенням є установка фірми DOBLE, яка забезпечує струм до 150 А. Кількість таких пристроїв, що надаються різними фірмами достатньо велика. Це РЕТОМ – 41 НІ «Динамика», «Реле-тестер» TS фірми NNT – Харків, «ФРЕЯ» - 300 або SVERKER-760 фірми «Programma», використовуються також перевірочні установки фірми OMICRON, наприклад СМС-156.

Для отримання дуже великих струмів, які потрібні для «провантаження» захисту первинним струмом, необхідні джерела струму значної величини: 1000 – 4000 А. До складу цієї установки входить потужний трансформатор, що має значні габарити і масу, що ускладнює його транспортування. Зроблені спроби (наприклад, ЦНИЭЛ, Донбасенерго) виконати портативні пристрої які вмикаються на короткий час, а потім автоматично відключаються. Для фіксації величин струму застосовуються спеціальні фіксуючі пристрої, що запам'ятовують цю величину.

Для перевірки реле частоти застосовуються генератори технічної частоти, наприклад ГТЧ-1 фірми «Энергоэлектроника» (Київ). Однак, вони мають недостатню точність (0,1 Гц) і придатні для налаштування реле старих зразків: наприклад РЧ-1. Нові мікропроцесорні реле, що мають точність 0,01 Гц, перевіряти такими пристроями не можна. Щоправда, вони і не потребують такої перевірки; справне реле має точність достатню, щоб її можна було не перевіряти, а справність реле можна перевірити і менш точним приладом. Великі можливості надає прецизійний мікропроцесорний генератор технічної частоти ИТЧ-4 виробництва ННТ м.Київ (розробник к.т.н. І.А. Богатирьов), що має точність кращу 0,001 Гц, високу вихідну потужність, можливість ручного і автоматичного керування, вбудований частотомір, мілісекундомір, вольтметр; ИТЧ-4 оснащений ефективним захистом від КЗ в колах навантаження, і може

живитись від джерела як змінного так і постійного струму напругою 220 В.

Уже згадувані мікропроцесорні перевірочні пристрої «РЕТОМ-41», «Реле-тестер»TS-NNT, ФРЕЯ 300 або SVERKER-760 дозволяють тестувати цифрові реле частоти з достатньою точністю.

Для перевірки високочастотної апаратури, необхідно мати ВЧ генератори достатньої потужності з діапазоном частот 30-500 кГц. Фірма «Динамика» випускає мікропроцесорний випробувальний пристрій типу РЕТОМ-ВЧ.

Однією з важливих функцій, що виконуються при перевірках є випробування ізоляції і вимірювання її опору. Опір ізоляції для кіл вторинної комутації в зборі, вимірюється мегомметром напругою 1000 В. Згідно Правил технічного обслуговування пристроїв РЗА, при налагодженні їх відбувається випробування ізоляції вторинних кіл напругою 1000 В. Випробування ізоляції в процесі експлуатації відбувається або змінною напругою 1000 В, або мегомметром напругою 2500 В. Існують окремі кола, не розраховані на вказаний рівень напруги, і їх доводиться випробовувати пониженою напругою – наприклад, мегомметром напругою 500 і навіть 100 В. Для випробування ізоляції змінною напругою зазвичай використовують саморобні випробувальні установки, зібрані, наприклад, за схемою рисунку 5.1.

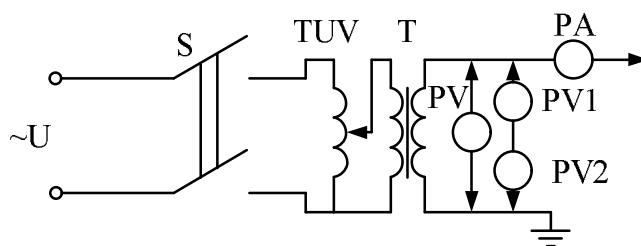


Рисунок 5.1. – Схема випробування ізоляції підвищеною напругою

Випробувальний трансформатор Т повинен мати потужність не менше 200-300 ВА. Для регулювання напруги використовують потенціометри або регульовальні трансформатори TUV, контроль напруги виконують вольтметрами прямого увімкнення на стороні випробувальної напруги. За відсутності вольтметра з межею вимірювання 1000 В (PV) допустимо проводити вимірювання двома однотипними вольтметрами (PV1+ PV2) при послідовному їх увімкненні. Амперметром PA контролюється струм витоку, або наявність пробою ізоляції. ЦЛЭМ Тулэнерго (Росія) раніше виготовляла спеціальні установки ИУ-65. Аналогічні установки виготовляються іншими підприємствами. Головною характеристикою установки є її потужність чи струм (напруга), яку можна видати на навантаження певної величини. Таким чином, установка, що видає струм 100 А, на навантаження 1 Ом, повинна розвинути потужність $100^2 \cdot 1 = 10000$ ВА, або 10 кВт. При навантаженні 0,2 Ом потужність установки повинна складати 2 кВт. Оскільки до складу цієї установки входить проміжний трансформатор, він і повинен мати необхідну потужність. Відповідно він в значній мірі визначає габарити і масу пристрою.

Ще однією важливою характеристикою пристрою є форма кривої струму або напруги, що подається на захист. Деякі пристрої – індукційні, фільтрові,

реле з насичуючими трансформаторами – дуже чутливі до форми кривої. Форма кривої сильно спотворюється при регулюванні величини струму ЛАТРами, і для її приведення до нормального вигляду доводиться вмикати в коло струму додатковий опір, що сильно зменшує допустиме навантаження.

Вимірювальні прилади, що входять в установку повинні мати клас точності не нижче 1,5%. Для того, щоб забезпечити таку точність на великому діапазоні струмів, доводиться в склад пристрою включати проміжний трансформатор струму, що має перемикання коефіцієнту трансформації. Зазвичай це трансформатор струму типу ЛТТ. Слід мати на увазі, що якщо вимірювальні прилади вбудовуються всередину приладу, то сам прилад підлягає відомчій метрологічній повірці. Тому в деяких випадках прилади закріплюють тільки частково стаціонарно, тобто є можливість вийняти їх з установки і віддати на повірку окремо. В ряді випадків, для виключення відомчої повірки, вимірювальні прилади переводять в клас «індикаторів», і тоді вони повірці не підлягають.

Потужні установки становлять серйозну небезпеку для обслуговуючого персоналу і для обладнання, оскільки видають струми та напруги значної величини. Тому потрібно включити до складу пристрою проміжний трансформатор, що розмежує коло живлення і вихідні кола, а також заземлювати корпус пристрою. Не допускається підключати чи переключати вихідні кола при увімкненій установці. Для швидкого відключення установки необхідно мати вимикач, що розриває коло живлення безпосередньо на установці, а також індикатор, що світиться при увімкненій установці. При подачі напруги на схему захисту слід мати на увазі, що будь яка схема має ємність, яка залишиться після подачі напруги, тому після випробування необхідно розрядити заряджені при випробуваннях конденсатори чи кабелі.

5.2 Випробувальні установки для перевірки простих захистів

5.2.1 Пульт для тестування захистів ПТ-01 фірми «Енергомашвин»

Пульт для тестування пристроїв РЗА (далі - пульт) призначений для налагодження і перевірки простих релейних захистів, трансформаторів струму і елементів автоматики на місці їх встановлення чи в лабораторіях.



Рисунок 5.2 – Пульт для тестування захистів ПТ-01

Пульт виготовляється в прямокутному металевому корпусі розмірами 410×135×460 мм і масою не більше 25 кг. На бокових стінках є ручки для перенесення. Всі органи керування, вимірювання і підключення пристроїв, що випробовуються, розташовані на передній панелі.

Підключення до мережі передбачається шнуром з трьох контактною вилкою, що забезпечує заземлення установки при живленні від розетки з підключеним заземленням.

При відсутності такої розетки живлення може здійснюватись від звичайної розетки з додатковим підключенням заземлювача до корпусу пристрою через спеціально передбачений болт.

Пульт призначений для експлуатації в умовах помірного клімату в закритих сухих опалюваних приміщеннях при температурі оточуючого повітря від 0 до 40° С і відносній вологості до 80% при температурі 25° С, а також може використовуватись при роботі на відкритому повітрі за умови виключення потрапляння на нього бризок і краплин вологи.

Технічні дані.

Пульт забезпечує:

- отримання регульованого однофазного змінного струму чи напруги;
- отримання регульованої чи фіксованої випрямленої зі згладжуванням напруги;
- отримання фіксованої додаткової пониженої напруги змінного струму;
- вимірювання з фіксацією встановлених значень змінного струму, змінної і постійної напруги;
- вимірювання часових характеристик пристроїв, що перевіряються;
- перевірку роботи захистів і автоматики з дією на реле, на два положення, що імітує вимикач.

Електричне живлення пульта здійснюється від мережі змінного струму частотою 50±0,5 Гц з напругою 220В. Максимальна споживана потужність по колам живлення не більше 2 кВА.

При номінальній напрузі живлячої мережі 220 В пульт дозволяє отримати наступні плавно регульовані величини струму чи напруги:

- змінний струм від 0,1 до 200 А;
- змінна напруга від 0 до 250 В при струмі навантаження до 8 А;
- змінна напруга від 0 до 6,3 В при струмі навантаження до 0,5 А;
- випрямлена згладжена напруга від 0 до 250 В при струмі навантаження до 0,25 А.

Пульт забезпечує утримання фіксованих значень напруги (при номінальній напрузі живлення і номінальному навантаженні кола):

Випрямлена згладжена напруга 215-220 В при струмі навантаження 0,25 А; змінна напруга 6,3±0,5 В при струмі навантаження до 0,5 А (імітація 3U0 при перевірці направлених захистів від однофазних замикань на землю).

Для покращення форми кривої струму в навантаженні є можливість увімкнення в первинну обмотку навантажувального трансформатора резисторів опором 50 або 100 Ом. Ці ж резистори використовуються для забезпечення більш плавного регулювання струму на діапазонах з малим

струмом.

Забезпечується перевірка пристрою РЗА при пониженій фіксованій випрямленій напрузі живлення, що становить 0,8 номінальної.

Увімкнення навантаження забезпечується вбудованим контактором. Передбачена можливість увімкнення контактора від реле на два положення для перевірки дії захисту в циклі АПВ.

Пульт забезпечує вимірювання в цифровому вигляді:

- змінного струму в діапазонах до 2, до 20 і 200 А;
- змінної напруги в діапазоні до 300 В;
- постійної напруги до 300 В;
- часу від 0,05 до 999 сек.

Похибка вимірювання струму і напруги не перевищує $\pm 2,5\%$, часу $\pm 0,01$ сек.

Передбачено підключення зовнішніх вимірювальних пристроїв.

Вимірювані величини відображаються на цифровому дисплеї. Вимірні значення струму, напруги і часу фіксуються з наступним ручним чи автоматичним скиданням при наступному вимірюванні.

Відображається наявність випрямленої і змінної напруги.

Для відображення інформації використовується рідкокристалічний алфавітно цифровий дисплей, що має 2 стрічки по 16 знаків кожна.

Вибір вимірюваної величини здійснюється кнопками «Режим», «+», «-». Може бути вибраний діапазон струмів 0 – 2 А; 0 – 20 А; 0 – 200 А; постійна напруга, змінна напруга. Вибраний режим відображається засвічуванням світлодіоду, що розташований нижче екрану дисплея.

5.2.2 Комплект додаткового джерела для перевірки захистів великим струмом ПТ01/4А

Додаткове джерело ПТ01/4А призначене для отримання струмів (до 4 кА), необхідних при тестуванні автоматичних вимикачів, перевірки схем РЗА разом з трансформаторами струму.



Рисунок 5.3 – Пульт для тестування захистів ПТ-01/4А

Пристрій складається з регулятора, навантажувальної частини і вимірювального блоку:

- регулятор – це потужний автотрансформатор з вбудованим вольтметром;

- навантажувальна частина – це навантажувальний трансформатор, до якого в комплект входять (для намотування вторинної обмотки) проводи різного перерізу;

- вимірювальний блок - складається зі схеми керування роботою навантажувального трансформатора і рідкокристалічного індикатора.

Додаткове джерело призначене для експлуатації в умовах помірного клімату в закритих, сухих, опалюваних приміщеннях при температурі навколишнього повітря від -10 до $+40^{\circ}\text{C}$ і відносній вологості до 80% при температурі 25°C , а також може використовуватися на відкритому повітрі за умови виключення можливості потрапляння на нього водяних бризок та краплин вологи.

Короткі технічні характеристики пристрою:

- напруга живлення 220 В ($50\pm 0,5$ Гц) $\pm 20\%$;
- максимальна споживана потужність по колам живлення не більше 15кВА (в режимі короточасного перевантаження);
- вихідний струм від 0 до 4 кА;
- вмикання навантаження забезпечується вбудованим контактором.

Забезпечується:

- відображення в цифровому вигляді (на рідкокристалічному дисплеї) вихідного струму до 5 кА;
- тривалість подачі струму від 1мс до 12 годин.

5.2.3 Установка У5052

Установка складається з двох блоків:

блок К513 – джерело з плавно – ступінчастим регулюванням змінної напруги до 380 В, змінного струму до 10 А, випрямленої напруги до 240 В, випрямленого струму до 4,5 А, при цьому він забезпечує і вимірювання часових параметрів реле;

блок К514 – джерело однофазного змінного струму до 200 А зі ступінчастим регулюванням.

Пристрій призначений для перевірки простих релейних захистів і елементів електроавтоматики.

Пристрій У5052 дозволяє виконувати наступні роботи:

1. Перевірку і налагодження заданих уставок реле змінного струму, що реагують на одну з величин (струм, напруга), при струмі спрацювання до 200 А чи апрузі спрацювання до 380 В, значення струму при цьому – не більше 10 А. Пристрій передбачає перевірку захистів і з $I_{\text{НОМ}}=1$ А, що мають набагато більший опір кіл струму, ніж захисти з $I_{\text{НОМ}}=5$ А; межа регулювання струму в цьому режимі – до 10 А при суттєвому збільшенні вихідної напруги кола струму.

2. Навантаження первинним струмом захистів, перевірку коефіцієнту трансформації трансформаторів струму при первинному струмі, що не перевищує 200 А.

При перевірці реле типів РНТ, ДЗТ, РТ-80 та інших реле в яких форма

кривої струму впливає на значення уставки спрацювання, необхідно використовувати вбудовані, попередньо увімкнені активні резистори, які суттєво покращують форму кривої вихідного струму. Їх величина може становити 20, 70 або 200 Ом.

Перевірку проміжних реле, реле часу, контакторів постійного струму на напругу до 220 В або струм до 5 А у відповідності з межами плавно-ступінчатого регулювання.

Додатково пристрій дозволяє визначати однополярні виводи паралельних і послідовних обмоток проміжних реле постійного струму, часу спрацювання (повернення) апаратів, що перевіряються (реле, контакторів, вимикачів і т.д.) на замикаючих, розмикаючих або тимчасово замикаючих контактах. Вимірювання часу здійснюється за допомогою вбудованого електричного секундоміра або зовнішнього мілісекундоміра для приєднання якого на задній панелі передбачені спеціальні зажими.

Пристрій У5052 дозволяє перевіряти захисти по змінному струму з одночасним живленням їх оперативних кіл нерегульованою випрямленою напругою 220 В, що створюється в регульовальному блоці К513, без подачі в даному випадку на захист оперативного струму від акумуляторної батареї.

На регульовальному блоці К513 встановлені електровимірювальні прилади: вимірювач струму і напруги з діапазоном вимірювання по струму 0,01; 0,05; 0,25; 1,0; 5,0 А, по напрузі 7,5; 30; 75; 150; 300; 450 В, електричний секундомір типу ПВ-53Щ; на блоці К514 – вимірювальний трансформатор струму класу точності 0,5.

Живлення пристрою У5052 – однофазне від мережі змінного струму частоти $50 \pm 0,5$ Гц напругою 220 або 380 В потужністю не менше 6 кВА. Живлячий кабель перерізом не менше 4 мм^2 від силової збірки підключають на вхідні затискачі «Сеть» блоку К513 з позначкою «*» - «220» або «*» - «380».

При роботі з пристроєм У5052 без блок-приставки К515 в колодку роз'єму Х5 блоку К513 повинна встановлюватися спеціальна кришка – відповідна частина роз'єму Х5, що запобігає доступу до виводів, які знаходяться під напругою, і замикає коло струму.

Всі перемикання в колах захисту, підключення і відключення з'єднувальних шлангів між блоками проводяться тільки при відключеному головному вимикачеві S10 блоку К513. Наявність напруги на блоці при включеному S10 контролюється за сигнальною лампою НІ.

5.2.4 Пристрій РЕТОМ-11

Вихід «=U».

- Регульована наруга постійного струму.
- Діапазон регулювання вихідної напруги = $0 \div 300$ В.
- Номінальний вихідний струм 1 А.
- Номінальна вихідна потужність 220 Вт.
- Дискретність встановлення вихідної напруги 0,3 В.
- Захист: плавкий запобіжник, теплове реле.

Вихід «~ U1».

- Регульована змінна напруга.
- Діапазон регулювання вихідної напруги $0 \div 220$ В.
- Номінальний вихідний струм 1 А.
- Номінальна вихідна потужність 220 ВА.
- Дискретність встановлення вихідної напруги 0,25 В.
- Захист: плавкий запобіжник, мережений теплове реле.

Вихід «~ U2».

- Регульована змінна напруга.
- Діапазон регулювання вихідної напруги $0 \div 250$ В.
- Номінальний вихідний струм 4 А.
- Номінальна вихідна потужність 1000 ВА.
- Дискретність встановлення вихідної напруги 0,5 В. Захист: плавкий запобіжник, мережений теплове реле.

Вихід «~ U3, ~I».

- Регульований змінний струм або напруга.
- Діапазон регулювання вихідного струму $0 \div 10$, $0 \div 200$ А.
- Діапазон регулювання вихідної напруги $0 \div 100$ В.

Можливість вибору одного з шести режимів по номінальному струму і напрузі, за допомогою силового штифтового комутатора:

Таблиця 5.1 – Режими функціонування пристрою РЕТОМ-11

Режим	1	2	3	4	5	6
$U_{\text{вих.ном}}, \text{ В}$	250	100	50	20	10	5
$I_{\text{вих.ном}}, \text{ А}$	4	1	10	50	100	200

- Дискретність встановлення струму-напруги $0,2\% U_{\text{вих.ном}}$.
- Захист: плавкий запобіжник, мережений теплове реле.
- Вбудований цифровий мультиметр.
- Межі вимірювання напруги: 2; 20; 200; ... 500 В.
- Межі вимірювання струму: 0,2; 2; 20; 200 А.
- Точність вимірювання на змінному струмі при температурі $0 \dots 50^{\circ}\text{C}$ $1,5\%$ від вимірюваної величини, ± 5 од. молодшого розряду, при температурі $-20 \div 0^{\circ}\text{C}$ не гірше $4\% \pm 9$ од. молодшого розряду.

Вказана точність забезпечується для сильно викривлених кривих струмів і напруг з відношенням пікового значення до діючого до 6.

Точність вимірювання на постійному струмі $0,5\%$ від вимірюваної величини, ± 3 од. молодшого розряду.

Вбудований цифровий секундомір.

Забезпечується вимірювання наступних часових параметрів (для контактів типу НО або НЗ):

- час спрацювання;
- час повернення;

- тривалість замкненого стану двох контактів;
- тривалість розімкнутого стану двох контактів;
- різночасність спрацювання двох контактів;
- різночасність відпускання двох контактів.

Діапазон вимірювання 0,001 ÷ 100 сек.

Точність не гірше одиниці рахунку молодшого розряду.

Вид вхідних сигналів – сухий контакт.

Контакт з потенціалом до = 250 В.

Живлення – мережа 220 В, 45 ÷ 65 Гц.

Споживана потужність не більше 1400 ВА.

Малогабаритні параметри:

Маса – не більше 22 кг.

Габарити 430×350×200 мм.

5.2.5 Комплектні випробувальні пристрої для перевірки простих захистів «Нептун»

Пристрій «Нептун» розташовується в переносному корпусі з ручкою і важить не більше 16 кг. Габаритні розміри пристрою - 170×290×480 мм. Пристрій «Нептун-2» важить близько 20 кг і має розміри 220×350×5000 мм.

Пристрої живляться від однофазної мережі змінного струму частотою 50 Гц напругою 220 В і виконують наступні основні функції:

- формування синусоїдального струму регульованої сили;
- формування синусоїдальної або постійної напруги регульованої величини;
- вимірювання задних значень струму і напруги;
- вимірювання часових параметрів.

Пристрій «Нептун» видає наступні вихідні сигнали:

- змінна напруга частотою 50 Гц від 0 до 240 В або від 0 до 25 В при струмі до 2 А з плавним регулюванням (короткочасно до 5 А);
- постійна (випрямлена зі згладжуванням) напруга від 0 до 320 В або від 0 до 35 В при струмі до 2 А з плавним регулюванням (короткочасно – до 5 А);
- змінний струм частотою 50 Гц від 0 до 10 А (25 В макс.), від 0 до 20 А (12 В макс.) або від 0 до 40 А (6 В макс.) плавним регулюванням.

Пристрій вимірює вихідну напругу на виході з класом точності 2,5. Передбачене розбиття усієї шкали на 2 діапазони 0-25 (=0-35) В і 0-250 (=0-350) В для підвищення плавності регулювання і точності вимірювання при малих значеннях.

Пристрій вимірює вихідний струм на виході з класом точності 2,5. Передбачене розбиття всієї шкали на три діапазони 0-10, 0-20 і 0-40 А для підвищення плавності регулювання і точності вимірювання.

Пристрій «Нептун» дозволяє вимірювати активну потужність, що видається. Діапазон вимірювання потужності від 0 до 1000 Вт.

Пристрій «Нептун-2» відрізняється більшою вихідною потужністю – максимальний тривалий струм каналу напруги збільшено до 5 А, а канал

змінного струму має наступні діапазони: 0-25 А (50 В макс.), 0-50 А (25 В макс.) і 0-100 А (12 В макс.). Діапазон вимірювання вихідної потужності також розширений до 2000 Вт. Додатково для роботи на малих ступах введено діапазон струму з верхнім значенням 5 А.

Обидва пристрої дозволяють вимірювати час спрацювання реле від моменту увімкнення навантаження тумблером до спрацювання контакту реле, яке перевіряється. При цьому на обмотку реле подається попередньо встановлене значення струму чи напруги. Контакти реле, яке перевіряється отримує живлення від окремого джерела постійною напругою близько 150 В, що виробляється пристроєм і ізольована від всіх інших кіл. Пристрій вимірює час спрацювання контактів з дискретністю порядку 2 мс і відносною похибкою не гірше 1%. Максимальний час, що відображається на індикаторі – 99,999 сек. При великому часі перемикання рахунок знову починається з 0.

Від замикань в колі навантаження, підведення мережі і вихідні кола напруги захищені плавкими запобіжниками.

В обох пристроях передбачено введення послідовних резисторів, що дозволяють покращити форму і збільшити плавність регулювання вихідного струму. Ці резистори також дозволяють дещо стабілізувати значення вихідного струму при навантаженні, що змінюється, наприклад, при перевірці реле прямої дії, що працює по схемі з де шунтуванням.

Вбудовані засоби вимірювання пристроїв мають цифровий відлік показів. При вимірюванні напруги чи струму спрацювання додатково розраховується коефіцієнт повернення реле, що перевіряється, з можливістю усереднення по декільком вимірюванням. На індикаторі одночасно відображається поточне значення струму, що видається і напруги вибраного вихідного каналу, в залежності від натиснутої кнопки «Канал U» або «Канал I».

При увімкненому тумблері «Фіксація» можна при регулюванні зафіксувати поточне значення струму, напруги чи потужності на індикаторі в момент спрацювання контактів реле, що перевіряється.

Момент перемикавання контактів реле, що перевіряється, супроводжується короткочасним звуковим сигналом для полегшення зчитування значень з індикатора.

В пристроях застосовується клавіатура з 6-ти кнопок і рідкокристалічний індикатор на дві стрічки з підсвічуванням для відображення усіх вимірюваних величин.

5.3 Пристрої для перевірки простих і складних захистів

5.3.1 Додатковий блок фазорегулятора ПТ-01Д

Блок фазорегулятора ПТ-01Д є додатковим блоком до установки ПТ-01. Він призначений для налагодження і перевірки захистів з характеристиками, що залежать від фази і елементів автоматики на місці їх встановлення або в лабораторіях. Живлення здійснюється від мережі змінної напруги 220 В, 50 Гц. Потужність не менше 300 ВА.

Блок забезпечує :

- отримання регульованої трифазної напруги від 0 до 65 В (вихідна потужність до 50 ВА по кожній фазі);
 - регулювання і вимірювання кута зсуву фаз між струмом і напругою;
 - отримання симетричної трифазної напруги з регулюванням її величини між двома фазами;
 - перевірку пристроїв захисту в режимі імітації різноманітних видів КЗ.
- Маса додаткового блоку не більше 8 кг.



Рисунок 5.4 – Додатковий блок фазорегулятора ПТ-01Д

5.3.2 Комплектна переносна установка У5053

Установка виконана за блочним принципом і складається з трьох блоків електрично зв'язаних між собою за допомогою штатних кабелів з роз'ємними з'єднаннями: К513 – блок регулювальний; К514 – блок навантажувальний; К515 – блок-приставка для імітації аварійних режимів і перевірки захистів з характеристиками, що залежать від фази. Установка, що складається з 2-ох блоків К513 і К514 має назву У5052 і описувалась раніше (див. п.5.2.2).

Кожен з перерахованих блоків може в деяких випадках використовуватись окремо, як самостійний перевірочний пристрій:

- блок К513 – як джерело з плавно-ступінчастим регулюванням змінної напруги до 380 В, змінного струму до 10 А, випрямленої напруги до 240 В, випрямленого струму до 4,5 А, при цьому він забезпечує і вимірювання часових параметрів реле;
- блок К514 – як джерело однофазного змінного струму до 200 А зі ступінчастим регулюванням;
- блок К515 – як джерело однофазної плавно-регульованої змінної напруги, або як джерело симетричної системи трифазних напруг 100 В, наприклад для підключення пристроїв.

Комплектний пристрій У5053 додатково до функцій У5052, що вказані в 5.2.2, забезпечує:

- визначення правильності чергування фаз трифазної живлячої мережі;
- імітація нормального режиму при перевірці захистів, коли на захист подається симетрична трифазна нерегульована напруга 100 В. Вбудований вольтметр блоку К515 в цьому режимі напругу на виході не контролює, на виході блоку К513 струм відсутній;

- імітацію двофазного КЗ зі скиданням напруги між пошкодженими фазами до заданого значення при одночасній подачі на захист попередньо відрегульованого аварійного струму. В цьому режимі можна регулювати напругу між пошкодженими фазами від 0 до 100 В при збереженні симетричності регульованої напруги по відношенню до напруги неушкодженої фази і також плавне регулювання кута між аварійним струмом та напругою;

- імітацію трифазного КЗ зі скиданням напруги трьох фаз до нуля чи іншої розрахункової величини. Допускається довготривала імітація трифазного КЗ зі скиданням напруги до 0 – не більше 5 с. На блоці К514 встановлені електровимірювальні прилади: вимірювач напруги з діапазоном вимірювання 1,5; 3; 7,5; 30; 75; 150 В і вимірювач фази з робочими шкалами 0-90°, 0 – 360° і допустимими похибками $\pm 5^\circ$, $\pm 10^\circ$ відповідно. Передбачена можливість зміни кута зсуву фаз між струмом, що отримується від блоку К513, і зовнішньою напругою до 150 В (наприклад, при перевірці струму маніпуляції диференційно-фазних захистів).

Напруга живлення пристроїв У5053 трифазна, симетрична 220 і 380 В, частотою $50 \pm 0,5$ Гц від джерела потужністю не менше 6 кВА.

5.3.3 Установка для перевірки пристроїв РЗА Уран

Установка призначена для перевірки електричних і часових характеристик простих («Уран-1») і складних («Уран-2») пристроїв релейного захисту і автоматики. Вони дозволяють замінити установки ЭУ5000 і ЭУ5001 і їх модифікації.

Установка «Уран-1» складається з двох блоків: регульовального і навантажувального. Установка «Уран-2» складається з трьох блоків: регульовального, навантажувального і блоку трифазної напруги.

Регульовальний блок призначений для формування змінної напруги в діапазоні 0,1-410 В з максимальним вихідним струмом 10 А, або регульованої постійної (випрямленої зі згладжуванням) напруги з діапазоном регулювання 0,1-240 В і максимальним вихідним струмом 5 А.

Для перевірки однополярних виводів послідовної і паралельної обмоток реле постійного струму блок формує випрямлений (без згладжування) струм I_δ з плавним регулюванням в діапазоні 0,01-5 А. Значення струму, напруги, струму I_δ , що формуються, одночасно виводяться на рідкокристалічний індикатор.

Для живлення оперативних кіл пристроїв захисту, що перевіряються, блок має додатковий вихід змінної чи постійної напруги 220 (110) В з максимальним вихідним струмом 1 А.

Блок дозволяє вимірювати час спрацювання, повернення чи тривалість ковзного імпульсу в діапазоні 0,001-100 сек.

Передбачені наступні сервісні функції:

- розрахунок середніх значень струму, напруги, потужності, часу спрацювання і відпускання, повного опору і коефіцієнту повернення;

- циклічний режим роботи при вимірюванні часових характеристик з можливістю завдання кількості циклів 1-99, тривалість увімкнення 0-99 сек і паузи 0-99 сек;
- зберігання і можливість перегляду значень десяти останніх вимірювань;
- світловий і звуковий супровід моменту спрацювання пристрою, що перевіряється.

Максимальна споживана потужність по колам живлення не більше 5500 ВА. Габарити блоку складають 480×240×510 мм, маса – не більше 32 кг.

Навантажувальний блок призначений для формування змінного струму з діапазоном регулювання 0,5-200 А, або змінної напруги з діапазоном регулювання 0,1-500 В. Вимірювання і відображення значень вихідних величин, що формуються, здійснюється вимірювальною схемою регулювального блоку.

Габаритні розміри блоку складають 480×200×510 мм, маса – не більше 25 кг.

Блок трифазної напруги призначений для формування трифазної змінної напруги з плавним регулюванням в діапазоні 0,1-63,5 В і максимальним струмом 0,5 А в кожній фазі.

Блок дозволяє здійснити плавне регулювання кута зсуву фаз між опорним сигналом і фазною чи лінійною напругою формованої системи в діапазоні 0-360°.

В якості опорного сигналу можуть виступати: зовнішня напруга 4-400 В; напруга, що формується регулювальним блоком; струм, що формується навантажувальним блоком; напруга однієї з фаз системи, що формується.

Блок можна використовувати як джерело однофазної змінної напруги з плавним регулюванням вихідного сигналу в діапазонах: 0,1-200 В і максимальним струмом 0,5 А, або 0,1-65 В з максимальним струмом 1,5 А, а також як джерело однофазного змінного струму з плавним регулюванням сигналу в діапазоні 0,1-15 А.

При формуванні блоком однофазного сигналу (напруги чи струму) є можливість регулювання кута зсуву фаз між опорним і сигналом, що формується, в діапазоні 0-360° або регулювання частоти: плавного регулювання в діапазоні 40-60 Гц з дискретністю 0,1 Гц або ступінчатого в діапазоні 50-550 Гц з дискретністю 50 Гц.

Блок дозволяє імітувати однофазні, двофазні і трьохфазні короткі замикання зі скиданням напруги в аварійних фазах до значення напруги уставки зі збереженням симетричності відносно неушкоджених фаз.

Додатково блок може виконувати функції наступних приладів:

- вольтметра для вимірювання зовнішньої напруги в діапазоні 0,1-400 В;
- амперметра для вимірювання зовнішнього струму в діапазоні 0,1-25 А;
- фазометра для вимірювання кута зсуву фаз між двома зовнішніми напругами або зовнішньою напругою і зовнішнім струмом в діапазоні 0-360°;

- омметра для вимірювання зовнішнього опору в діапазоні 0,1-10 Ом. Максимальна споживана потужність по колам живлення не більше 200 ВА. Габаритні розміри блоку - 480×200×510 мм, маса блоку – не більше 20 кг.

5.4 Мікропроцесорні системи для перевірки пристроїв РЗА

5.4.1 Випробувальна система «Реле-тестер»

Випробувальна система TS NNT призначена для виконання перевірок реле і пристроїв РЗА по порогу і часу спрацювання, по коефіцієнту і часу повернення і т.п.

Система дозволяє виконати ручний або автоматизований контроль параметрів реле, формувати і зберегти в пам'яті ПЕОМ протокол випробувань, а при необхідності роздрукувати результати перевірки.

Крім того, система дає можливість провести випробування релейного захисту і автоматики в умовах, які були зафіксовані цифровими осцилографами при реальних аваріях. Це полегшує аналіз причин виникнення і процес розвитку аварії, дозволяє правильно оцінити результати роботи пристроїв РЗА в цих умовах. Результати таких випробувань також заносять в протокол і можуть бути роздруковані.

Система дозволяє перевірити характеристики пристроїв РЗА при виникненні одно- і багатофазних КЗ в тому числі і на сусідній ЛЕП, обривах проводу, хитаннях в енергосистемі і зміні частоти в мережі.

Система забезпечує перевірку поведінки різноманітних реле при наявності в мережі вищих гармонік, до 10-ої включно, аперіодичних складових і затухаючих гармонічних сигналів, а також при імпульсній зміні частоти.

Система складається з двох основних частин – програмної і апаратної. Апаратна частина включає в себе власне випробувальний пристрій (ТУ), що виконане у вигляді конструктивно завершеного приладу і персональну ЕОМ.

Персональна ЕОМ у складі системи повинна відповідати наступним вимогам:

- процесор І-86 або вище з ОЗП не менше 8 МБ;
- жорсткий диск з вільним об'ємом не менше 40 МБ;
- один, а краще два порти LPT;
- кольоровий або монохромний монітор SVGA;
- стандартна клавіатура і координатний пристрій типу «миша».

Якщо планується використовувати систему в основному на виїздах, то бажано, щоб ПЕОМ була переносною.

Програмне забезпечення ПЕОМ включає в себе програми перевірки реле струму, напруги і опору, а також програму імітації різноманітних режимів роботи енергосистеми для перевірки роботи релейного захисту і автоматики в цих режимах.

Крім того програмне забезпечення містить модуль відтворення сигналів струму та напруги, що записані цифровим осцилографом в файлах формату COMTRADE (редакція від 21.10.1991р.), і програмний модуль генерації

сигналів, що містять складові у вигляді експоненти і вищі гармоніки.
Структура випробувальної системи приведена нижче (рис.5.5).

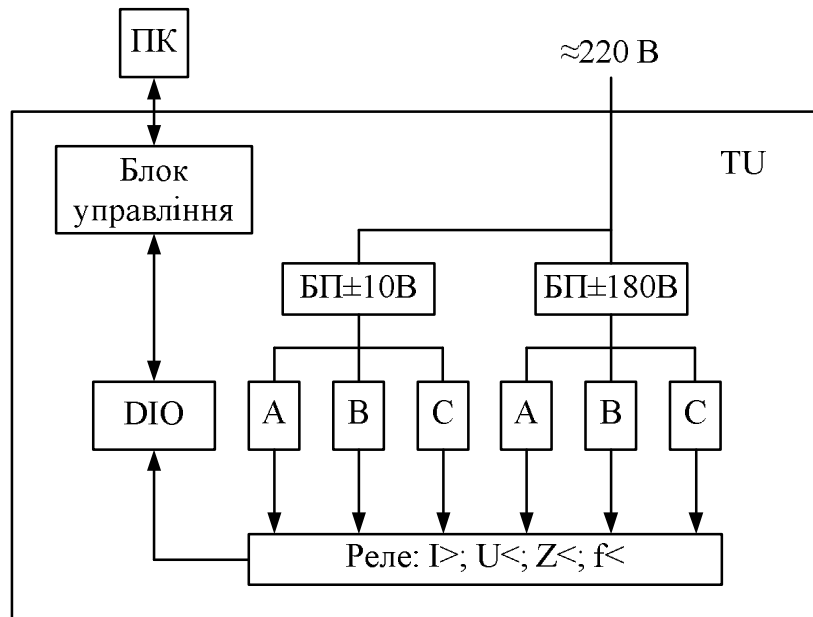


Рисунок 5.5 – Структура випробувальної системи

Вимірювальний пристрій TU містить три джерела струму і три джерела напруги. Кожне джерело під управлінням ПЕОМ може бути незалежно від інших джерел налаштоване користувачем по амплітуді і кутовому положенню в фазовій площині, складу вищих гармонік і аперіодичних складових. Програмне забезпечення ПЕОМ дозволяє перетворити джерело трифазних сигналів в однофазне підвищеної потужності або в джерела постійного струму (напруги) з плавним і незалежним регулюванням їх рівня. Крім того в приладі є 8 приймальних реле для контролю реакції пристрою, що перевіряється на сигнали струму і напруги, а також 2 вихідних, програмно керованих реле.

На передній панелі пристрою TU знаходяться вихідні затискачі джерел струму і напруги, сигналізація на світло діодах перевантаження джерел і увімкненого стану приладу а також роз'єм приймаючих і вихідних реле пристрою. Розміщення цих елементів на передній панелі пристрою TU показано нижче (рис.5.6).

На задній панелі пристрою TU знаходяться розетка, запобіжник та вимикач живлення пристрою від мережі. Крім того, з того-ж боку встановлений роз'єм для підключення пристрою через кабель інтерфейса до LPT-порту ПЕОМ. Після увімкнення вимикача, за наявності напруги в мережі 220 В, його клавіша підсвічується.

Технічні характеристики: живлення пристрою TU-напруга (150-250)В;потужність, що споживається -1200ВА; габарити, мм: 190/440/360;маса, кг-до 12.

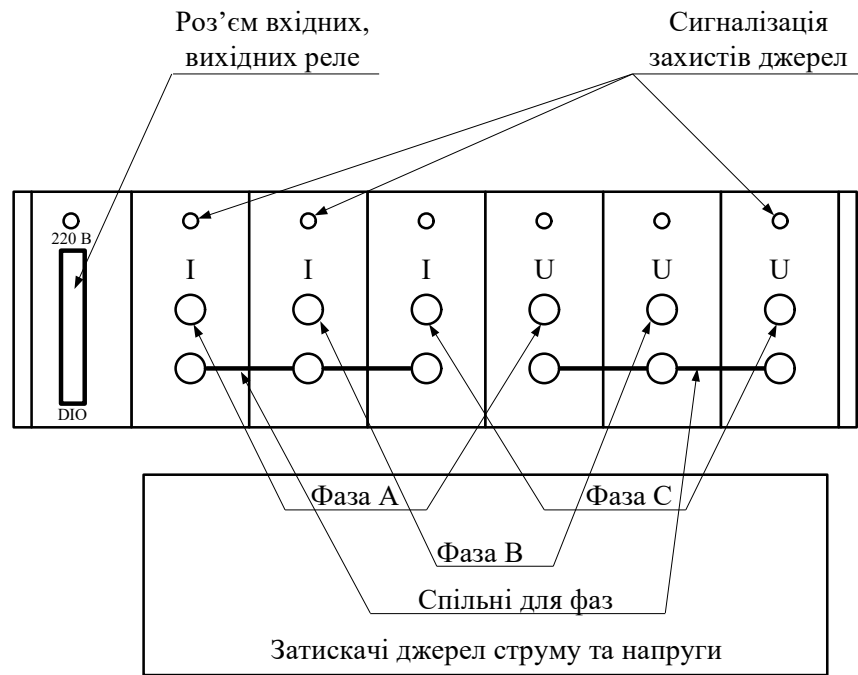


Рисунок 5.6 – Розміщення роз’ємів і індикаторів на передній панелі вимірювального пристрою

Загальні характеристики джерел струму і напруги:

- частотний діапазон - $0 \div 500$ Гц;
- мінімальний крок зміни частоти – $0,01$ Гц;
- приведена похибка реалізації частоти – не гірше $0,2\%$;
- діапазон зміни фазового кута $0 \div 360$ електричних градуси;
- мінімальний крок зміни фазового кута $0,1$ електричного градуса;
- приведена потужність реалізації фазового кута – $0,2\%$;
- гальванічна ізоляція відносно корпусу пристрою – 1000 В.

Характеристика джерел струму:

- діюче значення трифазного струму – до 10 А на фазу;
- однофазний струм (три джерела на загальне навантаження) – до 30 А;
- постійний струм – до 15 А;
- вихідна потужність в трифазному режимі – до 50 ВА на фазу;
- вхідна потужність в однофазному режимі – 150 ВА;
- вихідна потужність в режимі постійного струму – 100 Вт;
- мінімальний крок зміни величини струму – 10 мА;
- приведена точність – не гірше $0,5\%$;
- максимальний опір навантаження - не більше $0,7$ Ом;
- наявний контроль обриву в колі навантаження ;
- вбудований захист від перевантаження джерела;
- підключення навантаження через клемні гнізда $\varnothing 4$ мм.

Характеристика джерел напруги:

- діюче значення трифазної напруги – до 100 В на фазу;
- однофазна напруга (два джерела в протифазі) – до 200 В;
- постійна напруга – до 300 В;

- вихідна потужність в трифазному режимі – до 100 ВА на фазу;
- вихідна потужність (на навантаженні) в однофазному режимі – 200 ВА;
- вихідна потужність в режимі постійної напруги – 100 Вт;
- мінімальний крок зміни величини напруги – 0,1 В;
- приведена точність – не гірше 0,5%;
- мінімальний опір навантаження – не менше 150 Ом;
- вбудований захист від перевантаження джерела і КЗ в колі навантаження;

- підключення навантаження через клемні гнізда \varnothing 4 мм.

Дискретні виходи:

- кількість: два вихідних реле;
- тип: програмно керовані контакти;
- комутована змінна напруга – 250 В;
- максимальний комутований струм – 5 А;
- комутаційна здатність – до 100 тисяч циклів;
- час на замикання контакту – до 6 мсек;
- час на розмикання контакту – до 10 мсек;
- підключення навантаження – через роз'єм DB25;
- гальванічна ізоляція відносно корпусу пристрою – 2000 В.

Дискретні входи:

- кількість: вісім вхідних реле;
- тип сигналу, що підключається, «сухий» контакт або транзисторний ключ (відкритий колектор, витік);
- роздільна здатність між двома станами сигналу – 200 мсек;
- підключення через роз'єм DB25;
- гальванічна ізоляція відносно корпусу пристрою – 2000 В.

5.4.2 Мікропроцесорна система РЕТОМ 41

Реле-томограф-41М, універсальна комп'ютерна система для перевірки складних пристроїв релейного захисту і автоматики в електроенергетиці, енергоємних промислових підприємствах.

Технічні дані РЕТОМ-41М.

Джерела струму:

- кількість - 3;
- трифазний режим - $3 \times 0 \div 20$ А, 3×250 ВА;
- однофазний режим - $1 \times 0 \div 60$ А, 1×750 ВА;
- режим постійного струму - $1 \times 0 \div 20$ А, 1×250 Вт;
- крок зміни струму - 0,25 мА в діапазоні $0 \div 2$ А;
- 2,5 мА в діапазоні $2 \div 20$ А;
- похибка 0,3%.

Джерела струму в комплекті з трансформаторними блоками РЕТ-10:

- з трьома блоками РЕТ-10 - $3 \times 0 \div 200$ А, 3×250 ВА;
- $1 \times 0 \div 600$ А, 1×750 ВА;

- з одним блоком РЕТ-10 - 1×200 А, 1×250 Вт;
- $1 \times 0 \div 20$ А, 2×250 ВА;
- крок зміни струму - 2,5 мА в діапазоні до 20 А;
при $k_T = 10$ - 25 мА в діапазоні до 200 А;
при $k_T = 0,1$ - 0,025 мА в діапазоні до 200 А;
- 0,25 мА в діапазоні до 2 А;
- похибка 0,3%.

Джерела напруги:

- кількість - 3;
- трифазний режим - $3 \times 0 \div 120$ А, 3×60 ВА;
- однофазний режим - $1 \times 0 \div 240$ А, 1×120 ВА;
- режим постійного струму - $1 \times 0 \div 320$ А, 1×40 Вт;
- крок зміни струму - 12,5 мА;
- похибка - 0,3%.

Діапазон зміни фази:

- фаза в каналах струму і напруги - $0 \div 360^\circ$;
- кількість - 3;
- трифазний режим - $3 \times 0 \div 120$ В; 3×60 ВА;
- однофазний режим - $1 \times 0 \div 240$ В; 1×120 ВА;
- режим постійного струму - $1 \times 0 \div 320$ В; 1×40 Вт;
- крок зміни напруги - 12,5 мВ;
- похибка - 0,3%;
- мінімальний крок зміни фази – $0,1^\circ$;
- похибка встановлення фази - $\pm 0,05$.

Діапазон зміни частоти:

- загальний діапазон частот сигналів струму та напруги, що видаються - $0 \div 500$ Гц;
- крок зміни частоти – 0,2 Гц;
- похибка - $\pm 0,1$ Гц;
- діапазон зміни промислової частоти - $20 \div 70$ Гц;
- крок зміни частоти – 0,01 Гц;
- похибка - $\pm 0,005$ Гц.

Аналогові вимірювальні входи:

- кількість – 2;
- межі вимірювання по струму = 20 мА; =20 А; ~20 А;
- межі вимірювання по напрузі = 20 В; ~10 В; = 300 В; ~300В;
- похибка вимірювання в режимі постійного струму і напруги 0,5%;
- похибка вимірювання в режимі змінного струму і напруги 1,5%.

Дискретні входи:

- кількість – 8;
- тип входів: «сухий» контакт, 220 В, транзисторний ключ.

Контактні виходи:

- кількість – 3;
- комутаційна здатність – 220 В/ 1 А.

Рівень акустичного шуму – до 40 дБ (на відстані 1м).

Живлення – мережа 220 В, 45÷65 Гц.

Споживана потужність – не більше 1250 Вт.

Малогабаритні показники:

- маса – не більше 18 кг.

5.4.3 Пристрій для тестування реле ФРЕЯ 300

Комп'ютерна система для перевірки реле і моделювання різних режимів. Функціонує разом з персональним комп'ютером, так і без нього в автономному режимі. В поєднанні з можливостями інтелектуального програмного забезпечення система забезпечує виконання швидкої перевірки, моделювання і аналізу роботи захисту енергосистеми. Генеровані значення виводяться на вбудований дисплей. Дуже точні аналогові входи (0,01%), низького і високого рівня. Можна виконувати як статичне так і динамічне тестування, перед аварійне і аварійне генерування, одночасну лінійну зміну декількох величин довільної форми. Для живлення захисту, що тестується, передбачено вбудоване джерело постійного струму (220 В). В ручному режимі користувач має можливість змінити будь-яку вихідну величину за допомогою зручної ручки на панелі керування. Напівавтоматичний режим призначений для найбільш загальних типів реле, які потребують великої кількості перевірочних точок. Повністю автоматична перевірка може ґрунтуватися на контрольній перевірці, виконаній, наприклад, під час пуско-налагоджувальних робіт, коли редактор планів перевірки створює план перевірки.

Пристрій ФРЕЯ 300 може перевірити наступні види захистів:

1. Дистанційне захисне обладнання.
2. Синхронізовані реле.
3. Реле мінімальної напруги.
4. Направлені реле потужності.
5. Реле мінімального струму і мінімальної потужності.
6. Реле, що реагують на появу складових.
7. Реле захисту від замикань на землю.
8. Частотні реле.
9. Реле, що визначають коефіцієнт потужності.
10. Реле максимальної напруги.
11. Реле балансу напруги і струму.
12. Направлені реле максимального струму.
13. Реле постійного максимального струму.
14. Реле, що реагують на зсув фаз.
15. Пристрої АПВ.
16. Реле максимального струму зі зворотньою залежною струмів зворотної послідовності часовою характеристикою.
17. Диференційні захисти.
18. Направлені реле напруги.
19. Направлені реле потужності.

Технічні характеристики.

Виходи напруги.

Діапазон:

- 4-фазна змінна - 4×150 В;
- 1-фазна змінна - 2×300 В;
- постійна напруга – 180 В.

Потужність:

- 3-фазна змінна - 3×82 ВА при 150 В;
- 1-фазна змінна - 1×140 ВА при 300 В;
- постійна – 87 Вт.

Таймер, вимірювальний сектор.

Дискретні входи: 10 входів (2 групи по 5 незалежних контактів).

Постійна напруга – 275 В.

Змінна напруга – 240 В.

Внутрішній дозвіл – 50 мксек.

Гальванічно розв'язані від сектору підсилювача.

Максимальний час вимірювання: 15264 години (636 днів).

Точність – 0,1 мсек.

Програмне забезпечення – 10 мВ.

Апаратна частина – 6,5 мВ.

Точність: $\pm 0,01\%$ від діапазону.

Похибка – 0,02%

Виходи струму.

• Діапазон

3-фазний змінний - 3×15 А;

1-фазний змінний - 1×45 А;

постійний струм – 15 А.

• Потужність

3-фазний змінний - 3×87 ВА;

1-фазний змінний - 1×250 ВА;

постійний струм – 3×87 Вт..

Програмне забезпечення – 1 мА.

Апаратна частина – 0,65 мА.

• Точність: $\pm 0,01\%$ від діапазону.

• Похибка – 0,1%.

Генератори, загальні відомості.

• Діапазон частоти

Довготривалий сигнал – 2000 Гц.

Проміжний сигнал – 3,5 кГц.

Точність – 1 мГц.

Похибка – 0,01%.

• Діапазон фазового кута: від 0 до 360° .

• Фазова точність - $0,1^\circ$.

• Усі сім генераторів незалежно один від одного регулюються по амплітуді і фазі.

- Не потрібно жодних перемикань діапазонів.
- Всі виходи струму і напруги повністю захищені від зовнішніх сигналів і підвищення температури.
- Коло генератор – підсилювач і коло мереженого живлення гальванічно розв'язані.

Вихід постійної напруги:

Діапазон: від 20 до 210 В.

Вимірювальні входи:

постійного струму:

- Діапазон: ± 20 мА.
- Програмне забезпечення – 0,1 мкА.
- Апаратна частина – 0,6 мкА.
- Похибка: +0,01% від діапазону.

постійної напруги:

- Діапазон: ± 10 В.
- Програмне забезпечення – 0,1 мВ.
- Апаратна частина – 0,3 мВ.
- Похибка: +0,01% від діапазону.

Змінного/постійного струму:

- Діапазон: + 14 А.
- Точність: 0,1% - постійного;
0,3% - змінного.

змінної/постійної напруги:

- діапазон: ± 220 А;
- точність: 0,05% - постійного;
0,20% - змінного.

Дискретні виходи:

Кількість: 2×4 (замикаючі і розмикаючі).

Тип: контакти з нульовим потенціалом, з керуванням через програмне забезпечення.

Вимикаюча здатність:

- змінна напруга 240 В, макс.; 8 А, макс;
- навантаження – 2000 ВА;
- постійна напруга 275 В, макс.; 8 А, макс.; навантаження – 240 Вт.

Інше:

Живлення – 85-264 В.

Частота – 47-63 Гц.

Потужність – 600 ВА.

Габарити: 450×160×410 мм.

5.4.4 Блок тестування реле SVERKER 760

SVERKER 760 – пристрій для комплектного тестування реле. SVERKER 760 має велику кількість функцій, що забезпечують більш високу ефективність тестування реле. Зокрема, його функція вимірювання забезпечує визначення і відображення наступних параметрів (додатково до вимірювання часу, напруги і струму): Z, R, X, S, P, Q, фазового кута і $\cos\phi$. Вольтметр також може бути використаний як амперметр 2 (наприклад при тестуванні диференційних реле). Всі результати вимірювань представляються на окремому дисплеї, який дозволяє легко зчитувати дані. Завдяки вбудованому регульованому джерелу напруги (амплітуда і фазовий кут), SVERKER 760 також забезпечує можливість високоефективного тестування захисного обладнання. Так само просто може виконуватись тестування автоматів повторного увімкнення. Точне регулювання струму здійснюється завдяки вбудованому магазину опорів.

SVERKER 760 також має послідовний порт для зв'язку з персональним комп'ютером і відповідне програмне забезпечення в середовищі Windows. Пристрій має компактне виконання і невелику масу 18 кг, що забезпечує легке транспортування пристрою з об'єкту на об'єкт.

Робота двох чи більше блоків SVERKER 760 може бути синхронізована, що наприклад, дозволяє користувачу об'єднати три блоки SVERKER 760 в один базовий комплект для тестування трифазних кіл.

Тестування реле:

SVERKER 760 головним чином призначений для вторинного тестування захисного релейного обладнання.

SVERKER 760 дозволяє тестувати пофазно трифазні системи захисту, а також релейні системи захисту, які вимагають зсуву фаз. Крім того, за допомогою SVERKER 760 можна виконувати тестування автоматів повторного увімкнення.

Параметри обладнання, що тестується за допомогою блоків SVERKER 750/760:

- Реле максимального струму 50/76.
- Реле максимального струму зі зворотнозалежною витримкою часу 51.
- Реле мінімального струму 37.
- Реле замикання на землю 50.
- Направлене реле максимального струму 67.
- Направлене реле несправності заземлення 67N.
- Реле максимальної напруги 27.
- Реле мінімальної напруги 91.
- Направлене реле напруги 32.
- Реле напрямку потужності 55.
- Реле коефіцієнту потужності .
- Диференційний захист.
- Диференційні кола 87.
- Обладнання дистанційного захисту (пофазно) 21.
- Послідовність реле максимального струму 46N.

- Захист двигунів від перевантаження 51/86.
- Автомати повторного увімкнення 79.
- Реле обриву 94.
- Реле регулювання напруги.
- Реле мінімального імпедансу, $Z >$.
- Реле максимального імпедансу, Z .
- Теплові реле.
- Реле часу.

Інші області застосування:

- побудова кривих збудження;
- тестування коефіцієнтів передачі трансформаторів струму і напруги;
- вимірювання навантаження при тестуванні захисного релейного обладнання;
- вимірювання імпедансу;
- тести на ККД;
- тести на визначення полярності (напрямку).

Технічні характеристики

Таймер

- Відображення: В секундах чи періодах наруги.
- Секунди: діапазон: 0,000 - 999969 сек.
Точність: 1 мсек.
- Періоди: діапазон: 0,0 – 4999995 циклів при 50 Гц,
або 0,054999994 циклів при 60 Гц.
Точність – 0,1 цикла.
- Макс. Вхідна напруга 250 В змінного струму, або 275 В постійного струму.

Амперметр

- Межі вимірювання: Внутрішній діапазон: 0,00 – 250,0 А.
Зовнішній діапазон: 0,00 – 6,000 А.
- Точність: Внутрішній діапазон: 1%.
Зовнішній діапазон: 1% для змінного струму і 0,5 % для постійного струму.
- Метод вимірювання: Ефективне значення для змінного струму і середнє значення для постійного.
- Відображення: Значення можуть бути відображені у відсотках від номінального значення, якщо необхідно, то вольтметр також може бути використаний як другий амперметр.

Таблиця 5.2– Технічні характеристики SVERKER 760

Виходи змінного струму				
Межі	Напруга без навантаження (min)	Напруга повного навантаження (max)	Повне навантаження по струму (max)	Час навантаження On (max) Off (min)
0-10 А	90 В	75 В	10 А	2/15 хв
0-40 А	25 В	20 В	40 А	1/15 хв
0-100 А	10 В	8 В	100 А	1/15 хв
0-100 А	10 В	-	250 А	1 сек/ 5хв
Вихідний трансформатор обладнаний вбудованим термозахистом. Первинна обмотка захищена за допомогою мініатюрного автоматичного вимикача.				
Виходи постійного/ змінного струму				
0-250 В змін. струм	290 В	250 В	3 А	10/45 хв
0-300 В пост. струм	320 В	250 В	2 А	10/45 хв
Окремий вихід напруги змінного струму				
Межі	Напруга без навантаження (min)	Напруга повного навантаження (max)	Навантаження по струму (max)	
0-140 В змін. струм	165 В	140 В	0-20 А – неперервна 0-30 А – 1 хв.	
Фазовий кут		Розв'язувальна здатність		
0-359°		1°		±2°
Додатковий вихід постійного струму				
Діапазон		Напруга	Максимальний струм	
20-140 В пост. струм		130 В	0,4 А	
130-220 В пост. струм		220 В	0,4 А	

▪ Максимальна напруга, зовнішній вхід 600 В змінного струму, або 275 В постійного струму.

Вольтметр.

▪ Діапазон: 0,00-600,0 В.

▪ Точність: 1% для змінного струму і 0,5 % для постійного.

▪ Метод вимірювання: Ефективне значення для змінного струму і середнє значення для постійного.

▪ Відображення: Значення можуть бути відображені

- Макс. вхідна напруга у відсотках від номінального значення, якщо необхідно, то вольтметр також може бути використаний як другий амперметр. 600 В змінного струму, або 275 В постійного струму.
- Вимірювані параметри
- Змінний струм $Z(\Omega\varphi)$, $Z(\Omega)$, R , $X(\Omega, \Omega)$, $S(VA)$, $Q(Var)$, $\cos\varphi$, $\varphi(^{\circ}, I_{ref})$ і $\varphi(^{\circ}, U_{ref})$.
 - Постійний струм $R(\Omega)$ і $P(W)$.

Таблиця 5.3 – Вимірювані параметри

Параметри	Діапазон	Точність
$\cos\varphi$ (ємн., інд.)	Від -0,99 до +0,99	±2%
Фазовий кут	000-359°	
Інші параметри	До 999·kX (X =одиниця)	

5.4.5 Комп'ютерна випробувальна система для комплексних перевірок різноманітного високочастотного обладнання в електроенергетиці РЕЛЕ-ТОМОГРАФ-ВЧ

Технічні дані РЕТОМ-ВЧ.

ВЧ-генератор.

- Діапазон частот 24÷630 кГц.
 - Найбільша вихідна напруга (КНІ<0,5%) 20 В.
 - Номінальний внутрішній опір $R_{ВН}$ 0; 75; 150 Ом (може перемикатись).
 - Максимальна вихідна потужність 1300мВт ($R_H = 75 \text{ Ом}$, $R_{ВН} = 75 \text{ Ом}$).
 - Можливі типи виходу симетричний, несиметричний.
 - Основна відносна похибка ±210 .
- відтворення частоти
- Основна відносна похибка ±[2,5 +0,3(X_№-1)]%.
- відтворення рівня вихідної напруги¹

НЧ-генератор.

- Діапазон частот 20Гц÷24кГц.
- Найбільша вихідна напруга 75 В.
- Можливі типи виходу симетричний, несиметричний.
- Максимальна вихідна потужність 3 Вт.
- Найбільший допустимий вихідний струм 50 мА.
- Основна відносна похибка ±2·10⁻⁶
- відтворення частоти
- Основна відносна похибка ±[2,5 +0,3(X_{кд}-1)]% .

відтворення рівня вихідної напруги Мілісекундомір.	
▪ Межа вимірювання	99 с.
▪ Абсолютна похибка вимірювання інтервалу часу	$\pm 0,2$ мсек.
Контактні виходи.	
▪ Кількість	2.
Дискретні виходи.	
▪ Кількість	16.
Селективний вольтметр.	
▪ Межі вимірювання	10 мВ, 100 мВ, 1 В, 10 В, 100 В.
▪ Діапазон частот	24÷630 кГц.
▪ Ширина смуги селективного прийому (А)	25, 400, 1740, 3100 Гц .
▪ Вибірковість (при відлаштуванні від краю смуги на Л кГц)	не менше 45 Дб.
▪ Основна відносна похибка частоти налаштування	$\pm 2 \cdot 10^{-6}$
▪ Основна відносна похибка вимірювання рівня синусоїдального сигналу у вибраній смузі	$\pm [2,5 + 0,3(X_{\text{КЛГ}} - 1)]\%$.
▪ Вхідний опір, не менше	10 кОм
НЧ-мультиметр (45 Гц...5 кГц...24 кГц, постійний струм).	
▪ Межі вимірювань	100 мА; 1 А; 300 мВ; 3 В; 30 В; 300 В.
▪ Тривалість циклу вимірювання (оновлення показів)	не більше 0,5 сек.
▪ Основна відносна похибка вимірювання рівня синусоїдального сигналу	$\pm [2,5 + 0,3(X_{\text{К/Х}} - 1)]\%$.
▪ Вхідний опір входу напруги, не менше	100 кОм.
▪ Внутрішній опір входу струму, не більше	2,5 Ом .
НЧ-частотомір (в НЧ-мультиметрі).	
▪ Діапазон частот	300 Гц÷24кГц.
▪ Абсолютна похибка вимірювання при сигналу НЧ-мультиметра 0,6-1,1 повної шкали.	± 1 Гц рівня вхідного
ВЧ-мультиметр (24 кГц, 630 кГц).	
▪ Межі вимірювання	100 мА, 1 А, 100 мВ, 1 В, 10 В, 100 В.
▪ Тривалість циклу вимірювання (оновлення показів)	не більше 0,5 сек.
▪ Основна відносна похибка вимірювання рівня синусоїдальних сигналів струму і напруги	$\pm [2,5 + 0,3(X_{\text{К/Х}} - 1)]\%$.

▪ Імпеданс входу напруги 10 кОм/ 25 пФ.

▪ Внутрішній опір входу струму, не більше ± 20 Гц.

ВЧ-частотомір (в ВЧ-мультиметрі).

▪ Діапазон частот 24кГц÷630кГц.

Абсолютна похибка вимірювання рівні вхідного сигналу НЧ-мультиметра при ± 20 Гц 0,6÷1,1 повної шкали.

▪

Джерело оперативного струму.

Найбільша постійна напруга (повна шкала) 250 В .

Найбільший допустимий вихідний струм 50 мА .

Основна відносна похибка $\pm [2,5 + 0,3(X_{\text{кд}} - 1)]\%$.

відтворення рівня напруги

Основна відносна похибка регламентується для температури навколишнього середовища +23°C. В формулах для відносної похибки прийняті наступні позначення: $X_{\text{к}}$ – кінцеве значення діапазону вимірювання чи діапазону відтворення; x – виміряне (для генератора - відтворене) значення.

5.4.6 Генератор технічної частоти ГТЧ-2

Пристрій призначений для налаштування і зміни уставок реле частоти від кидків пониження частоти в системах автоматичного частотного розвантаження.

Технічна характеристика.

▪ Напруга живлячої мережі, В 220 (+20%, -10%).

▪ Частота живлячої мережі, Гц 50.

▪ Діапазон частот, що генеруються, Гц 45÷55.

▪ Діапазон швидкості зміни частоти, Гц/с 0,1÷6,3.

▪ Вихідна напруга, В 100 (+10%, -10%).

▪ Коефіцієнт нелінійних спотворень, % не більше 0,5.

▪ Номінальна вихідна потужність, ВА 30.

▪ Споживана потужність, ВА не більше 70.

Межа спрацювання захисту генератора, мА- 320 .

▪ Дискретність вихідної частоти генератор 0,01 Гц.

Дискретність регулювання швидкості зміни частоти, Гц/с- 0,1.

▪ Гальванічна розв'язка вихідного кола генератора від живлячої мережі не менше 1МОм.

▪ Конструктивне виконання переносний варіант.

▪ Габаритні розміри, мм 290×220×100.

▪ Маса, кг 4,0.

▪ Тривалість неперервної роботи, год 8 ($P_{\text{н}}=20$ ВА).

▪ Режими роботи ручний/автоматичний.

Оснащено індикатором швидкості зміни вихідної частоти генератора.

5.4.7 Мікропроцесорний генератор технічної частоти ГТЧ-3У (ИТЧ-4)

Технічна характеристика.

- Напруга живлення 230 В, 50 Гц.
- Споживана потужність до 1000 ВА.
- Вихідна потужність ВА (неперервнопротягом 8 год.) до 50.
Вихідна напруга регулюється плавно від 0 до 150 В.
- Частота регулюється від 11 до 99 з дискретністю 0,01 Гц.
- Діапазон вимірювання часу зміни від 0,001 до 100 сек частоти з точністю $\pm 0,005$ сек.
- Точність встановлення швидкості $\pm 0,01$ Гц/с зміни частоти.
- Коефіцієнт нелінійних спотворень не більше 0,5%.
- Режими роботи ручний/автоматичний.
- Частота змінюється з заданою швидкістю в будь-яку сторону від будь-якого значення частоти. Можливе встановлення різних швидкостей при зміні частоти в одну і іншу сторони.
- Точність встановлення частоти $\pm 0,005$ Гц
- Габаритні розміри 270×200×87 мм
- Маса 3 кг

Всі частотні параметри, часові інтервали і напруги відображаються на цифровому індикаторі. Генератор захищений від перевантаження і неправильних дій оператора; має звукову і світлову сигналізацію при перевантаженні.

Генератор має вхід для автоматичної зупинки частоти при спрацюванні зовнішнього пристрою (реле частоти).

Генератор може працювати у вертикальному та горизонтальному положеннях, має зручну ручку для перенесення, що слугує одночасно підставкою при роботі в горизонтальному положенні; має спеціальний відсік для шнура живлення та інших робочих пристосувань.

Примітка:

- за спеціальним замовленням може бути виготовлений генератор, який окрім синусоїди без спотворень буде генерувати напруги, що містять окрім першої гармоніки, третю, п'яту, сьому, або дев'яту гармоніки з величинами їх амплітуд від 5 до 20 % від першої гармоніки;
- за спеціальним замовленням генератор може мати вихід нерегульованої напруги $U_{\text{вих}}=100$ В для підключення контрольного частотоміра та ін.

СПИСОК ВИКОРИСТАНИХ ДЖЕРЕЛ

1. Техническая диагностика. Термины и определения: ГОСТ 20911-86 [Введ.:1991-01-01]Из-во стандартов, 1990 – 13 с.
2. Карибский В. В. Основы технической диагностики/ В. Карибский, П. Пархоменко, Е. Согомонян, В. Холчев – М.: Энергия, 1976 – 464 с.
3. Беркович М. А. Основы техники релейной защиты/ Беркович М. А., Молчанов В.В., Семенов В. А. – 6-е изд. перераб. и доп. – М.: Энергоатомиздат, 1984 – 376 с.
4. Вавин В. Н. Релейная защита блоков турбогенератор – трансформатор/ Вавин Виктор Николаевич – М.: Энергоиздат, 1982 – 256 с.
5. Дьяков А. Ф. Микропроцессорная релейная защита и автоматика электроэнергетических систем/ Дьяков А. Ф., Овчаренко Н. И. – Учеб. пособие для вузов. М.: Издательство МЭИ, 2000 – 199 с.
6. Кутін В. М. Оптимізація системи керування технічним станом розподільної мережі змінного струму/ Кутін Василь Михайлович// Вісник ВПІ – 1999 - №5 – С 56 – 65.
7. Кутін В. М. Математичні моделі керування індивідуальною надійністю розподільної мережі змінного струму / Кутін Василь Михайлович// Вісник ВПІ – 2002 - №4 – С 63 – 67.
8. Овчаренко Н. И. Цифровые аппаратные и программные элементы микропроцессорной релейной защиты и автоматике энергосистем/ Овчаренко Николай Ильич – М.: НТФ «Энергопрогресс», 2006 – 120 с.
9. Овчаренко Н.И. Элементы автоматических устройств энергосистем/ Овчаренко Николай Ильич – Учеб. для вузов. В 2 кн. Кн 2, 3-е изд., перераб. и доп. М.: Энергоатомиздат, 1995 – 272 с.
10. Складов В. Ф. Диагностическое обеспечение энергетического производства/ Складов В. Ф., Гуляев В. А. – К.: Техніка, 1985 – 184 с.
11. Жуков С. Ф. Диагностика релейной защита и автоматике электрических систем/ Жуков Станислав Федорович – К.: Высш. шк. 1989 – 71 с.
12. Балашов Е. П. Микропроцессоры и микропроцессорные системы/ Балашов Е.П., Пузанков Д. В., под. ред. В. Б. Смолва – М.: Радио и связь, 1981 – 328 с.
13. Вашкевич Н. П. Синтез и отладка алгоритма функционирования цифровых устройств управления/ Вашкевич Н. П., Калиниченко Е. И. – Пенза: Из-во Пенз. гос. ун-та 2001 – 43 с.
14. Перевозніков С.І. Аналіз методів декомпозиційного представлення цифрових пристроїв для систем внутрішнього схемного діагностування/ Перевозніков С.І., Біліченко Н.О., Озеранський В.С.// Вісник технологічного університету Поділля – 2004 - №2 – Частина 1, Том 1 – С 75 – 79.
15. Азаров О.Д. Діагностування цифрових пристроїв/ Азаров О. Д., Перевозніков С. І., Біліченко Н.О., Озеранський В. С. – навчальний посібник – Вінниця УНІВЕРСУМ – Вінниця, 2009 – 74 с.

Глосарій

- Активізація шляху – activation of way.
- Безвідмовність – faultlessness.
- Булева похідна – Boole difference.
- Вбудований засіб діагностування – built-in method diagnosing.
- Відмова – failure-free.
- Внутрішні вузли – internal knot.
- Внутрішньосхемне тестування – in-circuit testing.
- Глибина діагностування – depth of diagnosing.
- Глибина пошуку – depth of search.
- Декомпозиція – decomposition.
- Діагностичний тест – diagnostic test.
- Довговічність – longevity.
- Засоби діагностування – facilities of diagnosing.
- Збій – error.
- Змагання сигналів – competition of signals.
- Зовнішній засіб діагностування – external method diagnosing.
- Інтегральна схема – integrated circuit.
- Ймовірність контролю – control probability.
- Контролепридатність – testability.
- Контролюючий тест – test of control.
- Контрольні точки – control point.
- Контрольовані параметри – controlled parameters.
- «Ложе з цвяхів» - bed from nails diagnosing.
- Метод еквівалентної нормальної форми – method of equivalent normalized form.
- Модель об'єкта – model of object.
- Надлишковість – surplus.
- Об'єкт діагностування – object of diagnosing.
- Повнота контролю – control plenitude.

Покомпонентне діагностування – component diagnosing.

Ремонтопридатність – maintainability.

Синтез тестів – synthesis of tests.

Система покомпонентного діагностування – system components of diagnostic.

Список підозрюваних несправностей – list of the suspected disrepairs.

Схеми з пам'яттю – charts with memory.

Таблиця несправностей – table of disrepair.

Таблиця функцій несправностей – table function of disrepair.

Тест – test.

Тупиковий тест – deadlock test.

Цифрова схема – digital circuit.

Цифровий пристрій – digital unit.

Перелік скорочень

ОД – об'єкт діагностування;
ЗД – засоби діагностування;
КТ – контрольна точка;
ТФН – таблиця функцій несправностей;
ТН – таблиця несправностей;
СПН – список підозрюваних несправностей;
ЕНФ – еквівалентна нормальна форма;
ЦП – цифровий пристрій;
СПД – система по компонентного діагностування;
ICT – In-circuit testig;
TDI – Test Data In;
TDO – Test Data Out;
TCK – Test Clock;
TAP – Test Access;
BS – Boundary Scan;
TMS – Test Mode Select;
ППЗП – перепрограмований запам'ятовуючий пристрій;
ІС – Інтегральна схема.