

**В. Ю. Кучерук, А. Рабінко, А. Видмиш**

## **РЕАЛІЗАЦІЯ ВИМІРЮВАЛЬНОГО КАНАЛУ ТЕМПЕРАТУРИ НА БАЗІ ARDUINOMEGA 2560**

Програмування, середа розробки, фільтр, усереднення, мікроконтролер, ардуїно, термопара, температура, реле, вимірювання.

Вимірювання величин є невід'ємною частиною сучасного життя. Воно існує у будь-якій сфері життя людини, в тому чи іншому вигляді. Кожна величина в тій чи іншій мірі важлива для своєї сфери застосування. Наприклад вимірювання температури широко застосовується у багатьох галузях. Якщо брати, наприклад, аграрну галузь, то досить важливо підтримувати комфортну температуру у теплиці, або якщо брати енергетику, то необхідно постійно слідкувати за температурою певних блоків, щоб уникнути аварій або поломок.

Я хотів би розповісти про реалізацію вимірювального каналу температури і контролю модулю реле на базі зчитаних значень на базі мікроконтролерної системи Arduino. Наведена нижче система просто у реалізації і ефективна.

Для того, щоб реалізувати вимірювальний канал температури, необхідно взяти спеціальний модуль термопари MAX6675, що розроблений спеціально для плат ардуїно, і під'єднати його до мікроконтролерної системи так, як це показано на рисунку 1.

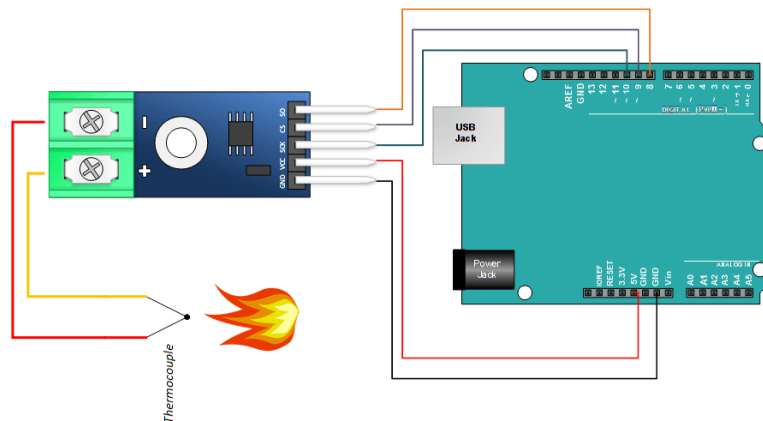


Рисунок 1 – Зображення підключення модуля термопари до мікроконтролера

Для того, щоб програмно реалізувати зчитування даних з термопари, необхідно завантажити бібліотеку MAX6675, що містить усі необхідні функції перетворення, і усе, що залишиться зробити – це викликати ці функції передавши усі необхідні аргументи. Також слід зазначити, що дана бібліотека має можливість зчитувати температуру у градусах Цельсія та у Фаренгейтах.

Для того, щоб контролювати модуль реле, необхідно мати певні умови для перемикання реле. Тут можна реалізувати динамічну ручку задання температури на базі змінного резистора. Таким чином, зчитуючи напругу, що змінюється зі зміною опору на певному вході плати, ми отримаємо величину, що ми будемо задавати. Тепер у нас є величина, яку ми будемо задавати, а порівнювати ми її будемо з величиною, що замірює термопара.

Оскільки завжди існують певні завади, що викривляють сигнал, для їх часткового усунення, можна реалізувати програмний фільтр низьких частот за допомогою алгоритму усереднення, а саме алгоритму усереднення з нескінченною пам'яттю. Формула даного алгоритму має такий вигляд [1]:

$$\hat{s}(k) = \hat{s}(k - 1) + \frac{1}{k} [y(k) - \hat{s}(k - 1)], \quad (1)$$

де  $\hat{s}(k - 1)$  – попередній вимірний сигнал;

$y(k)$  – поточний сигнал;

$k$  – коефіцієнт фільтрації;

Уривок коду з програмною реалізацією фільтра низьких частот зображено на рисунку 2.

```
//filtering of input signal
temperatureOnTermocouplePrevious = temperatureOnTermocoupleCurrent;
temperatureSettedPrevious = temperatureSettedCurrent;

temperatureOnTermocoupleCurrent = temperatureOnTermocouplePrevious +
  ((thermocouple.readCelsius() - temperatureOnTermocouplePrevious)/k);
temperatureSettedCurrent = temperatureSettedPrevious +
  |(((val1*800.0)/1024.0) - temperatureSettedPrevious)/k|;
```

Рисунок 2 – Уривок коду з програмною реалізацією фільтра низьких частот

Як видно з уривку коду, ми беремо попередню величину і сумуємо її з різницею поточної і попередньої вимірної величини, поділеної на коефіцієнт фільтрації  $k$ . Цей коефіцієнт підбирається індивідуально в залежності від потрібної швидкодії і необхідному рівню фільтрації.

Тепер, маючи вхідний сигнал з термопари та його фільтрацію, можна реалізувати схему керування реле на базі вимірювального каналу температури. Схема електрична принципова зображена на рисунку 3. Як було вказано вище, контролювати усе це буде за допомогою ArduinoMega 2560, що базується на процесорі Atmega 2560 (DD1 на рисунку 3). Контролювати реле ми будемо через транзистор КТ3117А (VT1 на рисунку 3). Це зроблено через те, що у більшості випадків потужності, що має на виході мікроконтролер, не вистачає на перемикання реле, а так як транзистор це підсилювач струму, він дозволить без проблем підсилити низький струм з виходу мікроконтролера і дозволить замикати реле. Наприклад, у нашому випадку – це реле TIANBONJQ-15F-S-Z, що має напругу обмотки у 12 вольт і струм обмотки близько 80 міліампер. Для того, щоб зменшити струм, що буде проходити через транзистор, ми поставимо резистор на 10000 Ом на виході мікроконтролера. В реле головним виконуючим елементом є котушка, що має немалу індуктивність і якщо спробувати стрімко обірвати ланцюг, то потенційна енергія, що накопичилась у електромагнітному полі, буде намагатись вилізти в іншому місці. Так, наприклад, якщо це йде механічний розрив, то можливий повітряний пробій, а якщо обривати ланцюг транзистором – то ми можемо просто привести його у непридатність. Тому, задля того, щоб уникнути цієї ситуації, ми під'єднаємо діод і тоді напруга при розриві пройде через діод. Оскільки ці замикання і розмикання реле негативно впливає на стабільність напруги живлення пристрою, то також непогано включити електролітичний конденсатор на пару сотень мікрофарад. У даному випадку це два паралельно з'єднаних конденсатори по 100 мікрофарад кожен. Тепер ми маємо доволі стабільну схему керування модулем реле [2].

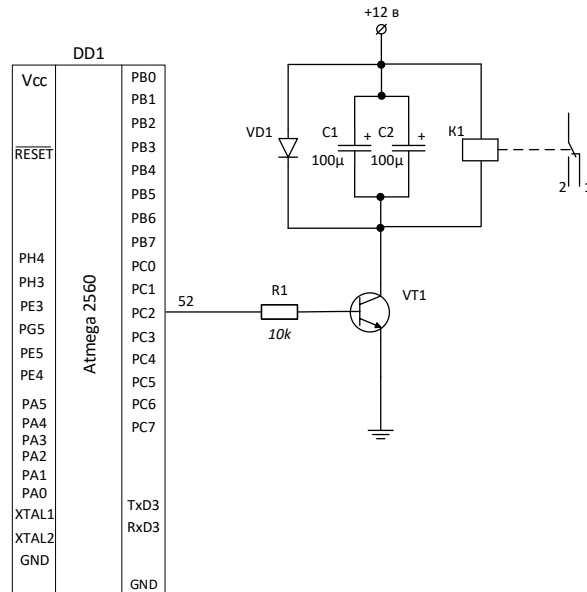


Рисунок 3 – Схема електрична принципова модуля керування реле за допомогою мікроконтролера

Остання річ, яку необхідно зробити – це програмно реалізувати замикання і розмикання ланцюга реле. Для того, щоб замкнути реле, нам необхідно подати напругу на відповідний вихід мікроконтролера і, відповідно, для розмикання ланцюга реле – припинити подачу живлення. Уривок коду з реалізацією замикання і розмикання ланцюга показано на рисунку 4. Як видно, тут ми порівнюємо виміряну температуру з певним діапазоном заданої температури, що рівно  $\pm 3\%$  відхилення від заданої температури. `digitalWrite` – це функція, що відповідає за подання живлення мікроконтролер. Вона приймає два значення: перше відповідає за номер піна, на який буде подаватись живлення, а другий параметр відповідає за рівень цього живлення – нульовий (LOW), або 5 вольт (HIGH). В даному уривкові коду видно, що поки виміряна температура буде менша за задану, то напруга на пін подаватись не буде, а отже реле буде знаходитись в положенні 1, а як тільки виміряне значення стане більшим за задане, то буде подана напруга на відповідний пін і реле перемкнеться у режим 2 (Рисунок 3). Враховуючи непогану швидкодію перемикачів реле і доволі потужний мікроконтролер, швидкість перемикачів буде доволі висока, що дозволяє використовувати його у високо-інерційних системах.

```
//controlling temperature
if((temperatureOnTermocoupleCurrent < (temperatureSettedCurrent+(temperatureSettedCurrent/100)*3)) {
    digitalWrite(Relay,LOW);
}
if((temperatureOnTermocoupleCurrent > (temperatureSettedCurrent+(temperatureSettedCurrent/100)*3)) {
    digitalWrite(Relay,HIGH);
}
```

Рисунок 4 – Уривок коду з реалізацією замикання і розмикання ланцюга реле

На цьому реалізація вимірювального каналу температури і контролю модуля реле, за допомогою створеної системи, закінчена.

#### ПЕРЕЛІК ПОСИЛАНЬ

1. Изерман Р. Фильтры специальных типов / Р. Изерман // Цифровые системы управления / Р. Изерман., 1984. – С. 466.
2. Управление мощной нагрузкой постоянного тока [Електронний ресурс]. – 2009. – Режим доступу до ресурсу: <http://easyelectronics.ru/upravlenie-moshhnoj-nagruzkoy-postoyannogo-toka-chast-1.html>.