

УДК 621.397

Г.Г. БОРТНИК, М.Л. МІНОВ, Н.О. ПУНЧЕНКО

ПРИСТРІЙ АНАЛОГО-ЦИФРОВОГО ПЕРЕТВОРЕННЯ СИГНАЛІВ ЗОБРАЖЕННЯ

*Вінницький національний технічний університет
Хмельницьке шосе, 95, м.Вінниця, 21021, Україна
Тел. (8-0432)59-86-74*

Анотація. У роботі запропоновано пристрій аналого-цифрового перетворення сигналів зображення, у якому за рахунок компенсації шумових складових вихідного сигналу підвищено ефективну розрядність на 1,5 біт/октаву.

Аннотация. В работе предложено устройство аналого-цифрового преобразования сигналов изображения, в котором за счет компенсации шумовых составляющих выходного сигнала увеличена эффективная разрядность на 1,5 бит/октаву.

Abstract. In this work it is offered a device of analog to digital converter of video signals, in which with a help of compensation of noise fortuitous output signal is increased an effective sort on 1,5 bit/octave.

Ключові слова: аналого-цифровий перетворювач, сигнали зображення

ВСТУП

Важливу роль у процесі перетворення відеоінформації в цифрову форму відіграє аналого-цифровий перетворювач (АЦП), оскільки похибки квантування та дискретизації, які виникають при аналого-цифровому перетворенні відеосигналів, впливають на якість зображення.

Реальний АЦП відрізняється від ідеального наявністю шумів. В ідеального АЦП шуми дорівнюють нулю і ширина зони переходу від одного коду до другого теж дорівнює нулю. В реальному АЦП ця зона має ширину, що приблизно дорівнює одиниці молодшого розряду (ОМР). Слід зазначити, що приведені до входу шуми АЦП характеризуються нормальними законами розподілення, якщо диференціальна нелінійність мінімальна. Для випадку великих значень диференціальної нелінійності АЦП шуми характеризуються законом розподілення, що відрізняється від нормального, що знижує якість цифрового оброблення сигналів зображень [1].

У роботах [2,3] запропоновано зменшити диференціальну нелінійність АЦП шляхом адитивного введення псевдовипадкового сигналу на вхід перетворювача. На вході АЦП спостерігається деяка кореляція між вхідним сигналом і шумом квантування. Наявність такої кореляції при значній диференціальній нелінійності призводить до погіршення якості зображення. Підсумовування псевдовипадкового сигналу (з середньоквадратичним значенням 0,5 ОМР) з вхідним сигналом призводить до усереднення сигналу на вході і відповідно до послаблення кореляції між вхідним сигналом і шумом квантування. Але таке зниження впливу шуму квантування на зображення досягається ціною зменшення результуючого відношення сигнал/шум.

Тому дослідження, направлені на покращення шумових характеристик високолінійних АЦП сигналів зображення є актуальними.

Метою статті є підвищення відношення сигнал/шум пристрою аналого-цифрового перетворення відеосигналів на базі методології адитивного введення псевдовипадкового сигналу на вхід АЦП.

Для досягнення зазначеної мети необхідно розв'язати такі задачі:

- 1) виконати аналіз відношення сигнал/шум при рівномірному квантуванні сигналів зображення;
- 2) розробити модифікований метод покращення шумових властивостей АЦП сигналів зображень;
- 3) розробити структуру пристрою аналого-цифрового перетворення сигналів зображення;
- 4) виконати комп'ютерне моделювання пристрою аналого-цифрового перетворення сигналів зображення.

ВИЗНАЧЕННЯ ВІДНОШЕННЯ СИГНАЛ/ШУМ ПРИ РІВНОМІРНОМУ КВАНТУВАННІ СИГНАЛІВ ЗОБРАЖЕННЯ

Шум, що виникає при квантуванні відеосигналів є випадковим процесом і визначення його основних характеристик є необхідним етапом при розробці АЦП. Відомо, що потужність шумів при рівномірній шкалі квантування не залежить від рівня вхідного сигналу і визначається лише кроком квантування δ [4]:

$$P_{кв} = \frac{1}{12} \delta^2. \quad (1)$$

Визначимо відношення потужностей сигналу P_c і шуму квантування $P_{кв}$. Оскільки $P_{кв}$ не залежить від значень вхідного сигналу, то відношення $P_c/P_{кв}$ зростає зі збільшенням потужності вхідного сигналу. Але при перевищенні вхідним сигналом максимального рівня АЦП, виникають шуми обмеження, які знижують відношення сигнал/шум. Якщо максимальний рівень АЦП у k разів вищий, ніж середньоквадратичне значення напруги U_{ck} вхідного сигналу, то

$$U_m = k \cdot U_{ck}. \quad (2)$$

Якщо шкала квантування АЦП будується так, щоб шуми обмеження не виникали, то напруга U_m повинна збігатись з піковим значенням сигналу. У такому випадку коефіцієнт k є пік-фактором вхідного сигналу.

Можна встановити зв'язок між U_m , δ і числом рівнів квантування АЦП N . Оскільки сигнали зображення є однополярними, тоді

$$N = \frac{|U_m|}{\delta} \quad (3)$$

Скориставшись формулами (1)-(3) можна виразити потужність шумів квантування через параметри АЦП та пік-фактор вхідного сигналу:

$$P_{кв} = \frac{1}{12} \cdot \frac{U_{ck}^2 \cdot k^2}{N^2}. \quad (4)$$

Якщо потужність вхідного сигналу $P_c = U_c^2$, то з урахуванням (4) відношення сигнал/шум дорівнює:

$$P_c/P_{кв} = \frac{12 \cdot U_c^2 \cdot N^2}{U_{ck}^2 \cdot k^2}. \quad (5)$$

Звідси, відношення сигнал/шум в децибелах

$$S/N = 10 \lg(P_c/P_{кв}) = 20 \lg(U_c/U_{ck}) + 10 \lg 12 + 20 \lg \frac{N}{k}. \quad (6)$$

Враховуючи, що аналого-цифрове перетворення сигналів зображення здійснюється від одного джерела $U_c = U_{ck}$ і для n -розрядного АЦП $N = 2^n$, вираз (6) прийме вигляд:

$$S/N = 6n - 20 \lg k + 10,8. \quad (7)$$

Оскільки пік-фактор відеосигналу $k = \sqrt{3}$, то за формулою (7), знаходимо відношення сигнал/шум при аналого-цифровому перетворенні сигналів зображення

$$S/N = 6n + 6. \quad (8)$$

Аналіз останнього виразу дозволяє стверджувати, що відношення сигнал/шум при аналого-цифровому перетворенні сигналів зображення зростає на 6 дБ зі збільшенням розрядності АЦП на 1 біт.

МОДИФІКОВАНИЙ МЕТОД ПОКРАЩЕННЯ ШУМОВИХ ВЛАСТИВОСТЕЙ АЦП СИГНАЛІВ ЗОБРАЖЕННЯ З ДОДАТКОВИМ ПСЕВДОВИПАДКОВИМ СИГНАЛОМ

Метод додавання псевдовипадкового сигналу дозволяє знизити диференціальну нелінійність АЦП, але в той же час призводить до зменшення відношення сигнал/шум. У роботі пропонується виконувати компенсацію внесеної шумової складової у вихідному коді АЦП. Аналого-цифрове перетворення з рівномірною шкалою квантування є квазілінійною процедурою в межах динамічного діапазону АЦП. Амплітуда псевдовипадкового сигналу на вході АЦП не перевищує ОМР і характер взаємодії вхідного сигналу та шумоподібного підпорядковується закону адитивності. Тому, з урахуванням того, що коефіцієнт передавання перетворювача дорівнює 1, можна знизити вплив додаткового шуму на якість зображення шляхом віднімання від цифрового еквівалента вхідного сигналу псевдовипадкового сигналу у цифровій формі. Відношення сигнал/шум АЦП з урахуванням виразу щодо надлишковості частоти дискретизації f_d , наведеному у роботі [5], можна записати, як

$$\frac{P_c}{P_{ш}} = \frac{P_c}{P_{кв}} \cdot \frac{\pi/2}{\pi/a - \sin(\pi/a)}, \quad (9)$$

де a – коефіцієнт надлишковості дискретизації, який характеризує перевищення частоти дискретизації подвоєної межі Найквіста $f_{2н}$: $a = 2^{f_d/f_{2н}}$.

Перший співмножник у виразі (9) представляє відношення сигнал/шум квантування, а другий – відношення сигнал/шум, що враховує вплив псевдовипадкового сигналу та режиму наддискретизації. Вираз (9) в децибелах з урахуванням (8) та ефекту компенсації псевдовипадкового сигналу амплітудою 0,5 ОМР (що відповідає 3 дБ) прийме вигляд:

$$S/N = 6n + 9,03 \frac{f_d}{f_{2н}} + 3,83. \quad (10)$$

Порівнюючи вирази (8) та (10) можна стверджувати, що цифрова компенсація псевдовипадкового сигналу, дозволяє підвищити відношення сигнал/шум при мінімальній частоті дискретизації на 6,86 дБ.

На рис. 1 представлено графіки залежності відношення сигнал/шум 8-розрядного та 10-розрядного АЦП сигналів зображення від частоти дискретизації.

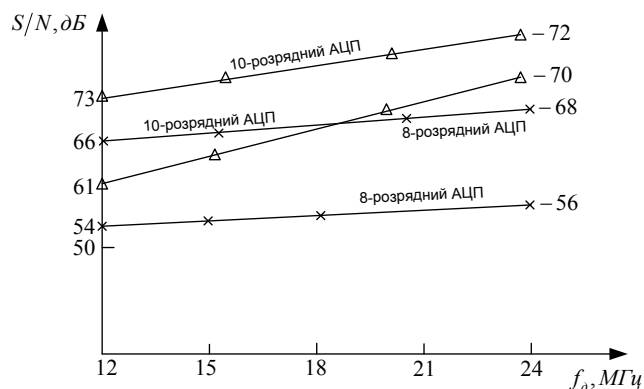


Рис. 1. Залежність відношення сигнал/шум АЦП від частоти дискретизації для 8-розрядного та 10-розрядного АЦП: × - без додавання псевдовипадкового сигналу; Δ - з додаванням та цифровою компенсацією псевдовипадкового сигналу

Аналіз графіків на рис. 1 дозволяє стверджувати, що цифрова компенсація псевдошумових складових збільшує відношення сигнал/шум АЦП сигналів зображення і відповідно підвищує ефективну розрядність пристрою аналого-цифрового перетворення у смузі частот дискретизації на 1,5 біт/октаву.

СТРУКТУРА ПРИСТРОЮ АНАЛОГО-ЦИФРОВОГО ПЕРЕТВОРЕННЯ СИГНАЛІВ ЗОБРАЖЕННЯ

На рис. 2 представлено структуру пристрою аналого-цифрового перетворення сигналів зображення, яка реалізує модифікований метод цифрового компенсування псевдовипадкових складових у вихідному сигналі АЦП.

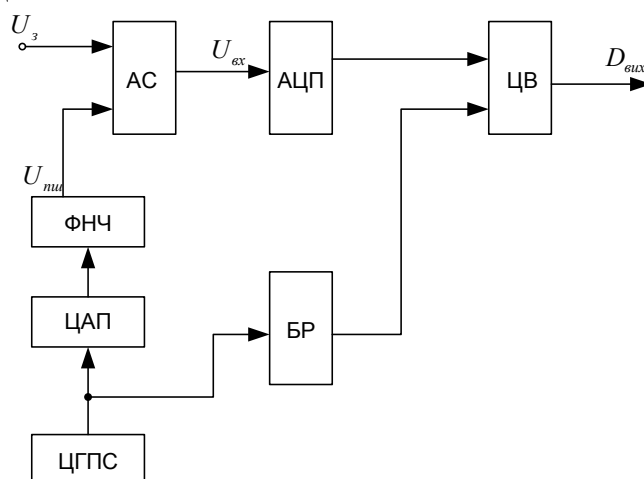


Рис. 2. Структура пристрою аналого-цифрового перетворення сигналів зображення

Пристрій аналого-цифрового перетворення функціонує наступним чином. На вхід АЦП надходить сигнал $U_{вх}$, який є результатом підсумовування вхідного сигналу зображення U_z та псевдошумового $U_{ш}$. Псевдошумовий сигнал формується на виході цифрового генератора псевдошумових сигналів (ЦГПС), який будується на базі зсувних регістрів за зворотним зв'язком. Для перетворення псевдошумового сигналу в аналогову форму використовуються послідовно ввімкнені цифроаналоговий перетворювач (ЦАП) та фільтр нижніх частот (ФНЧ) з частотою зрізання 6 МГц. Підсумовування шумоподібного сигналу з вхідним сигналом зображення за допомогою аналогового суматора (АС) призводить до усереднення сигналу $U_{вх}$ на вході АЦП і як наслідок, до зменшення кореляції між вхідним сигналом і шумом квантування, що знижує диференціальну нелінійність характеристики перетворення АЦП. Вихідний цифровий сигнал АЦП подається на перший вхід цифрового віднімача (ЦВ). На другий вхід ЦВ надходить шумоподібний сигнал у цифровій формі з виходу буферного регістра (БР), який служить для зберігання вибірки шумового сигналу з виходу ЦГПС на час аналого-цифрового перетворення сигналу. За допомогою ЦВ виконується компенсація шумової складової у вихідному цифровому сигналі АЦП. Таким чином, на розрядну шину пристрою з виходу ЦВ подається цифровий сигнал з подавленими паразитними складовими, що збільшує відношення сигнал/шум при збереженні високої лінійності процесу аналого-цифрового перетворення.

АНАЛІЗ РЕЗУЛЬТАТІВ КОМП'ЮТЕРНОГО МОДЕЛЮВАННЯ ПРИСТРОЮ АНАЛОГО-ЦИФРОВОГО ПЕРЕТВОРЕННЯ

Моделювання пристрою виконувалось у системі MATLAB. Моделювальна схема наведена на рис.3.

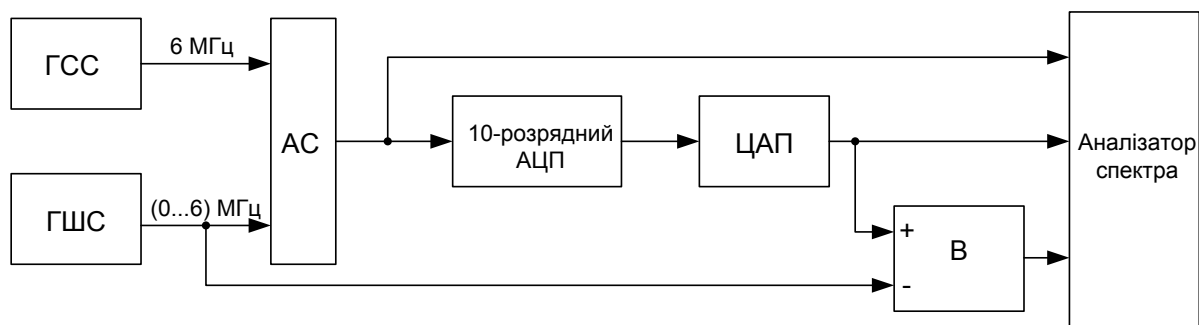


Рис. 3. Моделювальна схема пристрою

На рис. 4,а представлено енергетичний спектр сигналу на вході АЦП. На рисунках 4,б і 4,в представлено енергетичні спектри вихідного сигналу АЦП з псевдовипадковим сигналом та з компенсуванням псевдошумового сигналу.

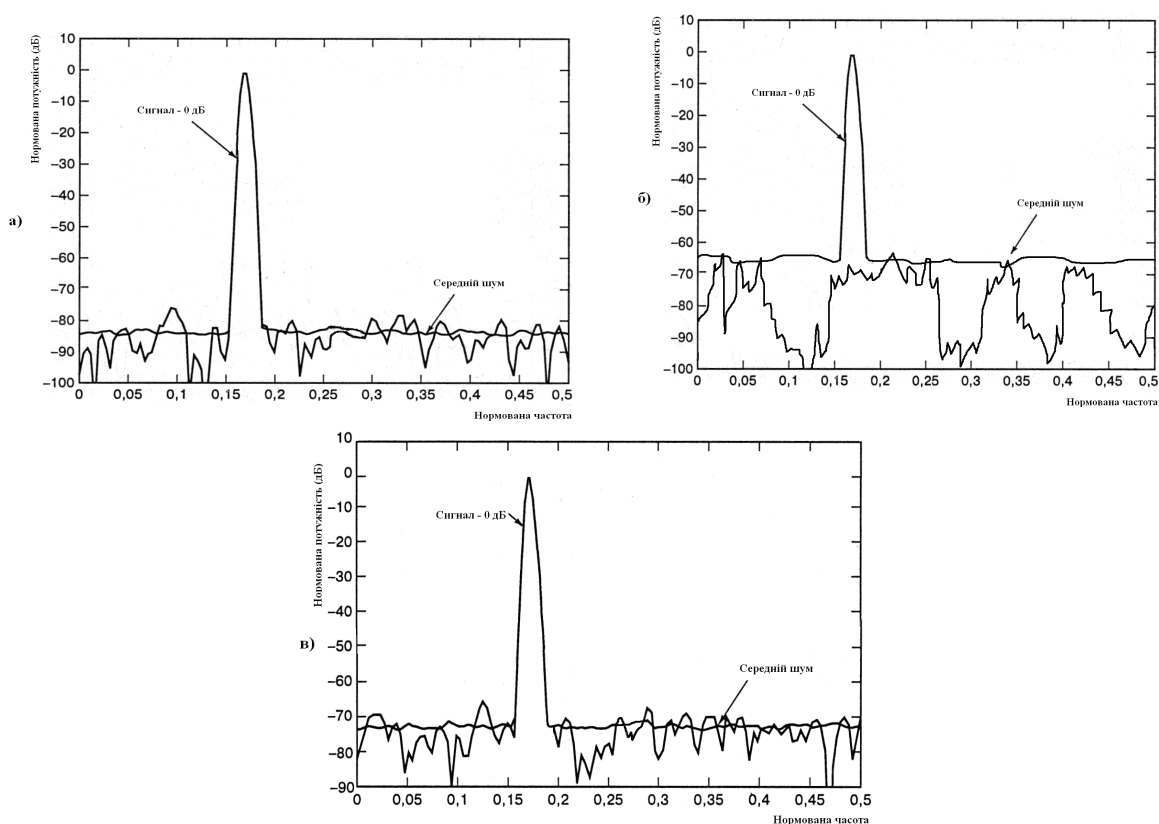


Рис. 4. Енергетичні спектри: а) з виходу АС;

б) вихідного сигналу 10-розрядного АЦП з додаванням псевдовипадкового сигналу;

в) вихідного сигналу 10-розрядного АЦП з додаванням псевдовипадкового сигналу та компенсацією

Як видно з рис. 4б, 10-розрядне аналого-цифрове перетворення з додаванням псевдовипадкового сигналу, знижує нормовану потужність до рівня 65дБ. Компенсація псевдовипадкового процесу підвищує рівень сигналу до значення 75дБ.

ВИСНОВКИ

1. У роботі проаналізовано доцільність застосування пристрою аналого-цифрового перетворення сигналів зображень. Визначено відношення сигнал/шум при рівномірному квантуванні сигналів зображень. Показано, що відношення сигнал/шум при аналого-цифровому перетворенні сигналів зображення зростає на 6 дБ зі збільшенням розрядності АЦП на 1 біт.

2. Запропоновано модифікований метод покращення шумових властивостей АЦП з додатковим

псевдовипадковим сигналом. При цьому цифрова компенсація псевдошумових складових збільшує відношення сигнал/шум АЦП сигналів зображення і відповідно підвищує ефективну розрядність пристрою аналого-цифрового перетворення у смузі частот дискретизації на 1,5 біт/октаву.

3. Розроблено структуру пристрою аналого-цифрового перетворення сигналів зображення на базі методу цифрового компенсування псевдовипадкового сигналу. В розроблюваному пристрої при збільшенні відношення сигнал/шум лінійність АЦП залишається сталою.

4. Виконано комп'ютерне моделювання пристрою аналого-цифрового перетворення, результати якого дозволяють стверджувати, що для 10-розрядного АЦП запровадження модифікованого методу компенсації псевдовипадкового сигналу дозволяє покращити відношення сигнал/шум на 10дБ, що еквівалентно підвищенню розрядності на 1,5 двійкових розрядів АЦП.

СПИСОК ЛІТЕРАТУРИ

1. Птачек М. Цифровое телевидение. Теория и техника/ Пер. з чешск. Под ред. Л.С. Виленчика. – М.: Радио и связь, 1990, - 528с.
2. Склад Б. Цифровая связь. Теоретические основы и применение.: Пер. с англ. – М.: Изд. Дом “Вильямс”, 2003. – 1104с.
3. Кестер У. Входной шум АЦП// Электронные компоненты и системы. – 2006. - №5. – С. 3-8.
4. Бахтиаров Г.Д., Малинин В.В., Школин В.П. Аналого-цифровые преобразователи / Под ред. Г.Д. Бахтиарова. – М.: Сов. Радио, 1980. – 280 с.
5. Hausek M.W. Principles of over sampling A/D conversion // J. Audio Eng. Soc. – 1991. – V39. - №1. – P. 5-60.

Надійшла до редакції 28.03.2008 р.

БОРТНИК Г.Г. – к.т.н., доцент кафедри телекомунікаційних систем і телебачення, Вінницький національний технічний університет, Вінниця, Україна.

МІНОВ М.Л. – студент інституту радіотехніки, зв'язку та приладобудування, Вінницький національний технічний університет, Вінниця, Україна.

ПУНЧЕНКО Н.О. – провідний інженер ВАТ “Укртелеком”, пошукач Вінницького національного технічного університету, Вінниця, Україна.