



УКРАЇНА

(19) **UA** (11) **150626** (13) **U**
(51) МПК (2022.01)
G01M 17/06 (2006.01)
G06F 15/00
G06F 5/16 (2006.01)

НАЦІОНАЛЬНИЙ ОРГАН
ІНТЕЛЕКТУАЛЬНОЇ
ВЛАСНОСТІ
ДЕРЖАВНЕ ПІДПРИЄМСТВО
"УКРАЇНСЬКИЙ ІНСТИТУТ
ІНТЕЛЕКТУАЛЬНОЇ
ВЛАСНОСТІ"

(12) ОПИС ДО ПАТЕНТУ НА КОРИСНУ МОДЕЛЬ

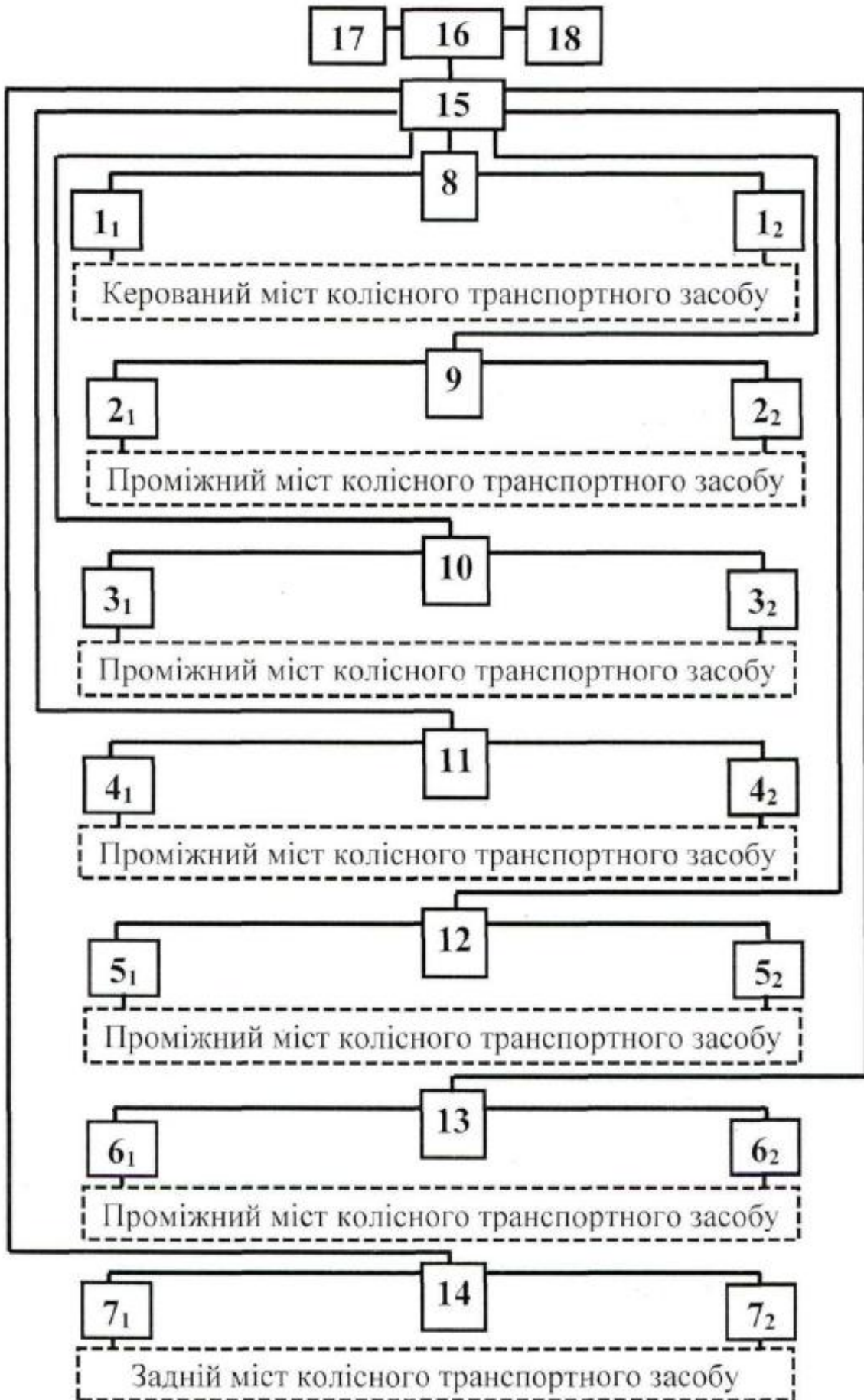
<p>(21) Номер заявки: u 2021 04981</p> <p>(22) Дата подання заявки: 03.09.2021</p> <p>(24) Дата, з якої є чинними права інтелектуальної власності: 10.03.2022</p> <p>(46) Публікація відомостей про державну реєстрацію: 09.03.2022, Бюл.№ 10</p>	<p>(72) Винахідник(и): Борисюк Дмитро Вікторович (UA)</p> <p>(73) Володілець (володільці): ВІННИЦЬКИЙ НАЦІОНАЛЬНИЙ ТЕХНІЧНИЙ УНІВЕРСИТЕТ, вул. Хмельницьке шосе, 95, м. Вінниця, 21021 (UA)</p>
---	---

(54) СИСТЕМА ДЛЯ ВІБРОДІАГНОСТУВАННЯ ХОДОВОЇ ЧАСТИНИ СЕМИВІСНИХ КОЛІСНИХ ТРАНСПОРТНИХ ЗАСОБІВ

(57) Реферат:

Система для вібродіагностування ходової частини семивісних колісних транспортних засобів містить два акселерометри для фіксації параметрів віброприскорення корпусу керованого моста колісного транспортного засобу у вертикальній площині, розташованих зліва і справа на корпусі керованого моста колісного транспортного засобу за допомогою магнітних вставок, перший мультиплексор, з'єднаний з акселерометрами, аналого-цифровий перетворювач, з'єднаний з першим мультиплексором і обчислювальним пристроєм, вхід якого з'єднано з монітором і друкуючим пристроєм. Додатково введено по п'ять акселерометрів з кожної сторони для фіксації параметрів віброприскорення корпусів проміжних мостів колісного транспортного засобу у вертикальній площині, причому акселерометри розташовані на корпусах проміжних мостів колісного транспортного засобу за допомогою магнітних вставок і з'єднані з другим, третім, четвертим, п'ятим і шостим мультиплексорами відповідно, та по одному акселерометру з кожної сторони для фіксації параметрів віброприскорення корпусу заднього моста колісного транспортного засобу у вертикальній площині, причому акселерометри розташовані на корпусі заднього моста колісного транспортного засобу за допомогою магнітних вставок і з'єднані з сьомим мультиплексором.

UA 150626 U



Корисна модель належить до систем для вібродіагностування ходової частини семивісних колісних транспортних засобів, яка заснована на вимірюванні значень параметрів віброприскорення, що генерується при взаємодії вузлів (елементів) керованого, п'яти проміжних і заднього мостів колісних транспортних засобів. Область застосування - контроль технічного

5

стану (виявлення несправностей, визначення місць розрегулювання) вузлів керованого, п'яти проміжних і заднього мостів колісних транспортних засобів.

Відома система для діагностування "Дельфін-1М" виробництва ЗАТ "Циклон" (Україна) [Режим доступу: <http://delay-auto.ru/remont/450-kompleksnaya-diagnostika-avtomobiley-delfin.html>], що вибрана за аналог являє собою ізольований вимірювально-інформаційний комплекс, призначений для експертної підтримки персоналу станцій технічного обслуговування при

10

діагностуванні механічних конструкцій транспортних засобів, функціональних систем уприскування палива і запалювання двигунів внутрішнього згорання, а також давачів і виконавчих механізмів автоматизованих систем, до складу якої входить комплект віброакустичних давачів, вимірювачі тиску і акустичної емісії, електричних адаптерів, а також експертна комп'ютерна програма.

15

Недоліком даної системи є те, що принцип її роботи базується на виявленні несправностей шляхом порівняння результатів спостережень з прецедентними даними, представленими безпосередніми показаннями давачів або результатами їх математичної обробки, що збільшує час на процес визначення технічного стану об'єкта діагностування. Ще одним недоліком даної системи є неможливість її використання як бортової системи діагностування.

20

Відома система для діагностування "Spider-8" виробництва фірми "Hottinger Baldwin Messtechnik" (Німеччина) [Режим доступу: <http://www.ae.metu.edu.tr/seminar/strain-gage/Day2/spider8.pdf>], що також вибрана за аналог являє собою ізольований вимірювально-інформаційний комплекс, призначений для експертної підтримки персоналу станцій технічного обслуговування при діагностуванні механічних конструкцій транспортних засобів, функціональних систем уприскування палива і запалювання двигунів внутрішнього згорання, а також давачів і виконавчих механізмів автоматизованих систем, до складу якої входить комплект віброакустичних давачів, вимірювачі тиску, температури і акустичної емісії, електричних адаптерів, а також експертна комп'ютерна програма.

25

Недоліком даної системи є складність конструкції. Ще одним недоліком даної системи є неможливість її використання як бортової системи діагностування.

30

Як найближчий аналог вибрана система для діагностування керованих мостів колісних сільськогосподарських тракторів, яка містить два акселерометри, розташованих зліва і справа на корпусі керованого моста колісного транспортного засобу за допомогою магнітних вставок, мультиплексор, в подальшому перший мультиплексор, з'єднаний з акселерометрами, аналого-цифровий перетворювач, з'єднаний з першим мультиплексором і обчислювальним пристроєм, вхід якого з'єднано з монітором і друкуємим пристроєм [Патент 108395, Україна: м.кл. G01M, G06F 15/00, G06F 5/16, G01M 17/00, опубл. 11.07.2016, бюл. № 13].

35

Недоліком даної системи діагностування є обмежені функціональні можливості, так як відсутня можливість оперативно визначити місця можливих несправностей керованого моста транспортного засобу, що знижує вірогідність процесу діагностування. Також недоліком даної системи діагностування є те, що контроль параметрів вібрації керованого моста транспортного засобу здійснюється в вертикальній площині, внаслідок чого збільшується час на процес постановки діагнозу. Ще одним недоліком даної системи діагностування керованих мостів транспортних засобів є її пристосованість для контролю технічного стану вузлів керованих мостів колісних сільськогосподарських тракторів, що обмежує її застосування для контролю технічного стану вузлів ходової частини семивісних колісних транспортних засобів.

45

В основу корисної моделі поставлено задачу створення системи вібродіагностування ходової частини семивісних колісних транспортних засобів, яка за рахунок введення нових елементів та їх розташування забезпечує контроль технічного стану вузлів керованого, п'яти проміжних і заднього мостів колісних транспортних засобів під час експлуатації за параметрами вібрації в найбільш інформативному діапазоні, що сприяє розширенню функціональних можливостей.

50

Поставлена задача вирішується тим, що в систему вібродіагностування ходової частини семивісних колісних транспортних засобів, яка містить перший мультиплексор, що з'єднаний з акселерометрами, аналого-цифровий перетворювач, що з'єднаний з першим мультиплексором і обчислювальним пристроєм, вхід якого з'єднано з монітором і друкуємим пристроєм, акселерометри, що слугують для фіксації параметрів віброприскорення корпусу керованого моста колісного транспортного засобу у вертикальній площині, згідно з корисною моделлю, введено по п'ять акселерометрів з кожної сторони для фіксації параметрів віброприскорення

60

корпусів проміжних мостів колісного транспортного засобу у вертикальній площині, причому акселерометри розташовані на корпусах проміжних мостів колісного транспортного засобу за допомогою магнітних вставок і з'єднані з другим, третім, четвертим, п'ятим і шостим мультиплексорами та по одному акселерометру з кожної сторони для фіксації параметрів

5 віброприскорення корпусу заднього моста колісного транспортного засобу у вертикальній площині, причому акселерометри розташовані на корпусі заднього моста колісного транспортного засобу за допомогою магнітних вставок і з'єднані з сьомим мультиплексором.

На кресленні зображена схема системи вібродіагностування ходової частини семивісних колісних транспортних засобів.

10 Система для вібродіагностування ходової частини семивісних колісних транспортних засобів складається з мультиплексора першого 8, що з'єднаний з акселерометрами 1₁, 1₂, які слугують для фіксації параметрів віброприскорення корпусу керованого моста колісного транспортного засобу у вертикальній площині, другого 9, третього 10, четвертого 11, п'ятого 12 і шостого 13 мультиплексорів, що з'єднані з акселерометрами 2₁, 2₂, 3₁, 3₂, 4₁, 4₂; 5₁, 5₂; і 6₁, 6₂

15 відповідно, які слугують для фіксації параметрів віброприскорення корпусів проміжних мостів колісного транспортного засобу у вертикальній площині, сьомого мультиплексора 14, що з'єднаний з акселерометрами 7₁, 7₂, які слугують для фіксації параметрів віброприскорення корпусу заднього моста колісного транспортного засобу у вертикальній площині, аналого-цифрового перетворювача 15, що з'єднаний з мультиплексорами 8, 9, 10, 11, 12, 13 і 14 та

20 обчислювальним пристроєм 16, вхід якого з'єднано з монітором 17 і друкуючим пристроєм 18.

Система для вібродіагностування ходової частини семивісних колісних транспортних засобів виконана з можливістю вимірювання віброприскорення вузлів керованого, п'яти проміжних і заднього мостів колісних транспортних засобів у вертикальній площині комбінацією семи комплектів акселерометрів 2₁, 2₂, 3₁, 3₂, 4₁, 4₂; 5₁, 5₂; 6₁, 6₂; і 7₁, 7₂, які встановлюються на

25 корпусах керованого, п'яти проміжних і заднього мостів транспортного засобу з лівої та правої сторін відповідно.

Система для вібродіагностування ходової частини семивісних колісних транспортних засобів функціонує наступним чином. Акселерометри 1₁, 1₂ встановлюються на корпусі керованого моста колісного транспортного засобу за допомогою магнітних вставок,

30 акселерометри 2₁, 2₂, 3₁, 3₂, 4₁, 4₂; 5₁, 5₂; і 6₁, 6₂; встановлюються на корпусах проміжних мостів колісного транспортного засобу за допомогою магнітних вставок, акселерометри 7₁, 7₂, встановлюються на корпусі заднього моста колісного транспортного засобу за допомогою магнітних вставок. Сигнали від акселерометрів 1₁, 1₂; 2₁, 2₂; 3₁, 3₂; 4₁, 4₂; 5₁, 5₂; 6₁, 6₂; і 7₁, 7₂, надходять до аналого-цифрового перетворювача 15 через перший 8, другий 9, третій 10,

35 четвертий 11, п'ятий 12, шостий 13 і сьомий 14 мультиплексори відповідно. В аналого-цифровому перетворювачі 15 відбувається перетворення аналогового сигналу в цифровий. Далі цифровий сигнал надходить до обчислювального пристрою 16, де відбувається його обробка. За допомогою монітора 17 і друкуючого пристрою 18 відображається інформація про технічний стан ходової частини колісного транспортного засобу.

40 Система для вібродіагностування ходової частини семивісних колісних транспортних засобів забезпечує:

- можливість діагностування ходової частини семивісних колісних транспортних засобів (автомобілів типу Tatra Phoenix T158-14 та інших) під час експлуатації;
- оперативне визначення місця можливих несправностей ходової частини семивісного транспортного засобу (автомобілів типу Tatra Phoenix T1 58-14 та інших), за рахунок контролю параметрів вібрації вузлів керованого, п'яти проміжних і заднього мостів колісного транспортного засобу у вертикальній площині;
- зменшення часу на процес постановки діагнозу, за рахунок контролю параметрів вібрації вузлів керованого, п'яти проміжних і заднього мостів колісного транспортного засобу у
- 50 вертикальній площині;
- пристосованість для контролю технічного стану ходової частини колісних транспортних засобів типу Tatra Phoenix T158-14 та інших;
- можливість застосування її як бортової системи діагностування;
- компенсацію впливу дестабілізуючих факторів на результати вимірювання.

ФОРМУЛА КОРИСНОЇ МОДЕЛІ

Система для вібродіагностування ходової частини семивісних колісних транспортних засобів, яка містить два акселерометри для фіксації параметрів віброприскорення корпусу керованого

60 моста колісного транспортного засобу у вертикальній площині, розташованих зліва і справа на

корпусі керованого моста колісного транспортного засобу за допомогою магнітних вставок, перший мультиплексор, з'єднаний з акселерометрами, аналого-цифровий перетворювач, з'єднаний з першим мультиплексором і обчислювальним пристроєм, вхід якого з'єднано з монітором і друкуючим пристроєм, яка **відрізняється** тим, що введено по п'ять акселерометрів з кожної сторони для фіксації параметрів віброприскорення корпусів проміжних мостів колісного транспортного засобу у вертикальній площині, причому акселерометри розташовані на корпусах проміжних мостів колісного транспортного засобу за допомогою магнітних вставок і з'єднані з другим, третім, четвертим, п'ятим і шостим мультиплексорами відповідно, та по одному акселерометру з кожної сторони для фіксації параметрів віброприскорення корпусу заднього моста колісного транспортного засобу у вертикальній площині, причому акселерометри розташовані на корпусі заднього моста колісного транспортного засобу за допомогою магнітних вставок і з'єднані з сьомим мультиплексором.

