



УКРАЇНА

(19) **UA** (11) **150628** (13) **U**
(51) МПК (2022.01)
G01M 17/06 (2006.01)
G06F 15/00
G06F 5/16 (2006.01)

НАЦІОНАЛЬНИЙ ОРГАН
ІНТЕЛЕКТУАЛЬНОЇ
ВЛАСНОСТІ
ДЕРЖАВНЕ ПІДПРИЄМСТВО
"УКРАЇНСЬКИЙ ІНСТИТУТ
ІНТЕЛЕКТУАЛЬНОЇ
ВЛАСНОСТІ"

(12) ОПИС ДО ПАТЕНТУ НА КОРИСНУ МОДЕЛЬ

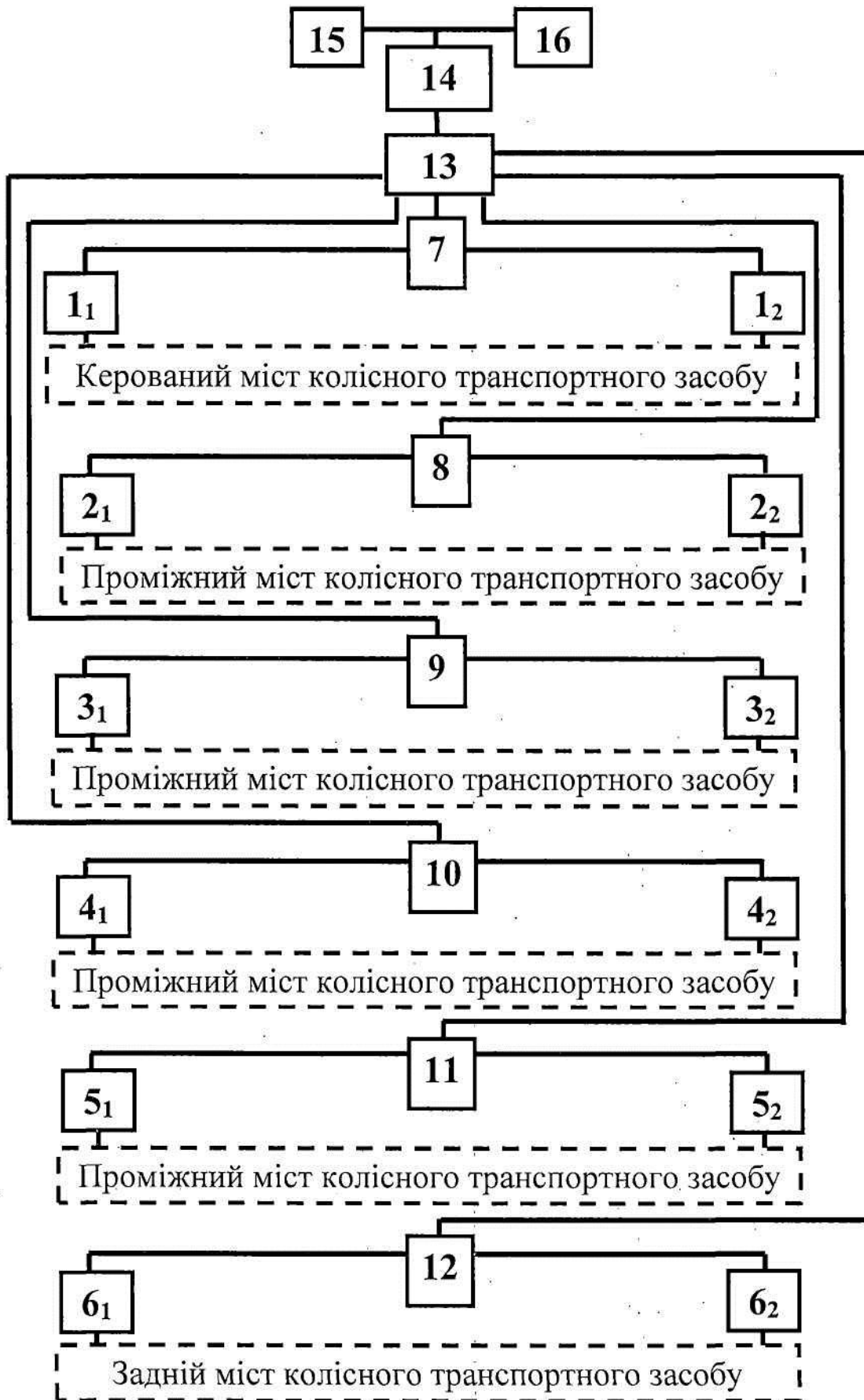
(21) Номер заявки: u 2021 04983	(72) Винахідник(и): Борисюк Дмитро Вікторович (UA)
(22) Дата подання заявки: 03.09.2021	(73) Володілець (володільці): ВІННИЦЬКИЙ НАЦІОНАЛЬНИЙ ТЕХНІЧНИЙ УНІВЕРСИТЕТ, вул. Хмельницьке шосе, 95, м. Вінниця, 21021 (UA)
(24) Дата, з якої є чинними права інтелектуальної власності:	
(46) Публікація відомостей про державну реєстрацію: 09.03.2022, Бюл.№ 10	

(54) СИСТЕМА ВІБРОДІАГНОСТУВАННЯ ХОДОВОЇ ЧАСТИНИ ШЕСТИВІСНИХ КОЛІСНИХ ТРАНСПОРТНИХ ЗАСОБІВ

(57) Реферат:

Система вібродіагностування ходової частини шестивісних колісних транспортних засобів містить два акселерометри для фіксації параметрів віброприскорення корпусу керованого моста колісного транспортного засобу у вертикальній площині, розташовані зліва і справа на корпусі керованого моста колісного транспортного засобу за допомогою магнітних вставок, перший мультиплексор, з'єднаний з акселерометрами, аналого-цифровий перетворювач, з'єднаний з першим мультиплексором і обчислювальним пристроєм, вхід якого з'єднано з монітором і друкуючим пристроєм. Введено по чотири акселерометри з кожної сторони для фіксації параметрів віброприскорення корпусів проміжних мостів колісного транспортного засобу у вертикальній площині. Акселерометри розташовані на корпусах проміжних мостів колісного транспортного засобу за допомогою магнітних вставок і з'єднані з другим, третім, четвертим і п'ятим мультиплексорами відповідно, та по одному акселерометру з кожної сторони для фіксації параметрів віброприскорення корпусу заднього моста колісного транспортного засобу у вертикальній площині. Акселерометри розташовані на корпусі заднього моста колісного транспортного засобу за допомогою магнітних вставок і з'єднані з шостим мультиплексором.

UA 150628 U



Корисна модель належить до систем вібродіагностування ходової частини шестивісних колісних транспортних засобів, яка заснована на вимірюванні значень параметрів віброприскорення, що генерується при взаємодії вузлів (елементів) керованого, чотирьох проміжних і заднього мостів колісних транспортних засобів. Область застосування - контроль

5 технічного стану (виявлення несправностей, визначення місць розрегулювання) вузлів керованого, чотирьох проміжних і заднього мостів колісних транспортних засобів.

Відома система діагностування "Дельфін-1М" виробництва ЗАТ "Циклон" (Україна) [Режим доступу: <http://delay-auto.ru/remont/450-kompleksnaya-diagnostika-avtomobiley-delfin.html>], що

10 вибрана за аналог, являє собою ізольований вимірювально-інформаційний комплекс, призначений для експертної підтримки персоналу станцій технічного обслуговування при діагностуванні механічних конструкцій транспортних засобів, функціональних систем уприскування палива і запалювання двигунів внутрішнього згорання, а також давачів і виконавчих механізмів автоматизованих систем, до складу якої входить комплект віброакустичних давачів, вимірювачі тиску і акустичної емісії, електричних адаптерів, а також

15 експертна комп'ютерна програма.

Недоліком даної системи є те, що принцип її роботи базується на виявленні несправностей шляхом порівняння результатів спостережень з прецедентними даними, представленими безпосередніми показаннями давачів або результатами їх математичної обробки, що збільшує

20 час на процес визначення технічного стану об'єкта діагностування. Ще одним недоліком даної системи є неможливість її використання як бортової системи діагностування.

Відома система діагностування "Spider-8" виробництва фірми "Hottinger Baldwin Messtechnik" (Німеччина) [Режим доступу: <http://www.ae.metu.edu.tr/seminar/strain-gage/Day2/spider8.pdf>], що

25 також вибрана за аналог, являє собою ізольований вимірювально-інформаційний комплекс, призначений для експертної підтримки персоналу станцій технічного обслуговування при діагностуванні механічних конструкцій транспортних засобів, функціональних систем уприскування палива і запалювання двигунів внутрішнього згорання, а також давачів і виконавчих механізмів автоматизованих систем, до складу якої входить комплект віброакустичних давачів, вимірювачі тиску, температури і акустичної емісії, електричних адаптерів, а також експертна комп'ютерна програма.

Недоліком даної системи є складність конструкції. Ще одним недоліком даної системи є

30 неможливість її використання як бортової системи діагностування.

Найближчим аналогом вибрана системи діагностування керованих мостів колісних сільськогосподарських тракторів, яка містить два акселерометри, розташовані зліва і справа на корпусі керованого моста колісного транспортного засобу за допомогою магнітних вставок,

35 мультиплексор, в подальшому перший мультиплексор, з'єднаний з акселерометрами, аналого-цифровий перетворювач, з'єднаний з першим мультиплексором і обчислювальним пристроєм, вхід якого з'єднано з монітором і друкуючим пристроєм [Патент №108395, Україна: м.кл. G01M, G06F 15/00, G06F 5/16, G01M 17/00, опубл. 11.07.2016, бюл. № 13].

Недоліком даної системи діагностування є обмежені функціональні можливості, так як

40 відсутня можливість оперативно визначати місця можливих несправностей керованого моста транспортного засобу, що знижує вірогідність процесу діагностування. Також недоліком даної системи діагностування є те, що контроль параметрів вібрації керованого моста транспортного засобу здійснюється в вертикальній площині, внаслідок чого збільшується час на процес постановки діагнозу. Ще одним недоліком даної системи діагностування керованих мостів

45 транспортних засобів є її пристосованість для контролю технічного стану вузлів керованих мостів колісних сільськогосподарських тракторів, що обмежує її застосування для контролю технічного стану вузлів ходової частини шестивісних колісних транспортних засобів.

В основу корисної моделі поставлено задачу створення системи вібродіагностування ходової частини шестивісних колісних транспортних засобів, яка за рахунок введення нових

50 елементів та їх розташування забезпечує контроль технічного стану вузлів керованого, чотирьох проміжних і заднього мостів колісних транспортних засобів під час експлуатації за параметрами вібрації в найбільш інформативному діапазоні, що сприяє розширенню функціональних можливостей.

Поставлена задача вирішується тим, що система вібродіагностування ходової частини

55 шестивісних колісних транспортних засобів, яка містить два акселерометри для фіксації параметрів віброприскорення корпусу керованого моста колісного транспортного засобу у вертикальній площині, розташовані зліва і справа на корпусі керованого моста колісного транспортного засобу за допомогою магнітних вставок, перший мультиплексор, з'єднаний з акселерометрами, аналого-цифровий перетворювач, з'єднаний з першим мультиплексором і

60 обчислювальним пристроєм, вхід якого з'єднано з монітором і друкуючим пристроєм, згідно з

корисною моделлю, введено по чотири акселерометри з кожної сторони для фіксації параметрів віброприскорення корпусів проміжних мостів колісного транспортного засобу у вертикальній площині, причому акселерометри розташовані на корпусах проміжних мостів колісного транспортного засобу за допомогою магнітних вставок і з'єднані з другим, третім, четвертим і п'ятим мультиплексорами відповідно, та по одному акселерометру з кожної сторони для фіксації параметрів віброприскорення корпусу заднього моста колісного транспортного засобу у вертикальній площині, причому акселерометри розташовані на корпусі заднього моста колісного транспортного засобу за допомогою магнітних вставок і з'єднані з шостим мультиплексором.

В систему вібродіагностування ходової частини шестивісних колісних транспортних засобів, яка містить перший мультиплексор, що з'єднаний з акселерометрами, аналого-цифровий перетворювач, що з'єднаний з першим мультиплексором і обчислювальним пристроєм, вхід якого з'єднано з монітором і друкуючим пристроєм, акселерометри, що слугують для фіксації параметрів, віброприскорення корпусу керованого моста колісного транспортного засобу у вертикальній площині, крім того введено по чотири акселерометри з кожної сторони для фіксації параметрів віброприскорення корпусів проміжних мостів колісного транспортного засобу у вертикальній площині, причому акселерометри розташовані на корпусах проміжних мостів колісного транспортного засобу за допомогою магнітних вставок і з'єднані з другим, третім, четвертим і п'ятим мультиплексорами та по одному акселерометру з кожної сторони для фіксації параметрів віброприскорення корпусу заднього моста колісного транспортного засобу у вертикальній площині, причому акселерометри розташовані на корпусі заднього моста колісного транспортного засобу за допомогою магнітних вставок і з'єднані з шостим мультиплексором.

На кресленні зображена схема системи вібродіагностування ходової частини шестивісних колісних транспортних засобів.

Система вібродіагностування ходової частини шестивісних колісних транспортних засобів складається з першого мультиплексора 7, що з'єднаний з акселерометрами 1₁, 1₂, які слугують для фіксації параметрів віброприскорення корпусу керованого моста колісного транспортного засобу у вертикальній площині, другого 8, третього 9, четвертого 10 і п'ятого 11 мультиплексорів, що з'єднані з акселерометрами 2₁, 2₂; 3₁, 3₂; 4₁, 4₂; і 5₁, 5₂ відповідно, які слугують для фіксації параметрів віброприскорення корпусів проміжних мостів колісного транспортного засобу у вертикальній площині, мультиплексора 12, що з'єднаний з акселерометрами 6₁, 6₂, які слугують для фіксації параметрів віброприскорення корпусу заднього моста колісного транспортного засобу у вертикальній площині, аналого-цифрового перетворювача 13, що з'єднаний з мультиплексорами 7, 8, 9, 10, 11 і 12 та обчислювальним пристроєм 14, вхід якого з'єднано з монітором 15 і друкуючим пристроєм 16.

Система вібродіагностування ходової частини шестивісних колісних транспортних засобів виконана з можливістю вимірювання віброприскорення вузлів керованого, чотирьох проміжних і заднього мостів колісних транспортних засобів у вертикальній площині комбінацією шести комплектів акселерометрів 1₁, 1₂; 2₁, 2₂; 3₁, 3₂; 4₁, 4₂; 5₁, 5₂; і 6₁, 6₂, які встановлюються на корпусах керованого, чотирьох проміжних і заднього мостів транспортного засобу з лівої та правої сторін відповідно.

Система вібродіагностування ходової частини шестивісних колісних транспортних засобів функціонує наступним чином. Акселерометри 1₁, 1₂ встановлюються на корпусі керованого моста колісного транспортного засобу за допомогою магнітних вставок, акселерометри 2₁, 2₂; 3₁, 3₂; 4₁, 4₂, і 5₁, 5₂ встановлюються на корпусах проміжних мостів колісного транспортного засобу за допомогою магнітних вставок, акселерометри 6₁, 6₂ встановлюються на корпусі заднього моста колісного транспортного засобу за допомогою магнітних вставок. Сигнали від акселерометрів 1₁, 1₂; 2₁, 2₂; 3₁, 3₂; 4₁, 4₂; 5₁, 5₂; і 6₁, 6₂, надходять до аналого-цифрового перетворювача 13 через перший 7, другий 8, третій 9, четвертий 10, п'ятий 11 і шостий 12 мультиплексори відповідно. В аналого-цифровому перетворювачі 13 відбувається перетворення аналогового сигналу в цифровий. Далі цифровий сигнал надходить до обчислювального пристрою 14, де відбувається його обробка. За допомогою монітора 15 і друкуючого пристрою 16 відображається інформація про технічний стан ходової частини колісного транспортного засобу.

Система вібродіагностування ходової частини шестивісних колісних транспортних засобів забезпечує:

- можливість діагностування ходової частини шестивісних колісних транспортних засобів під час експлуатації;

- оперативне визначення місця можливих несправностей ходової частини шестивісного транспортного засобу, за рахунок контролю параметрів вібрації вузлів керованого, чотирьох проміжних і заднього мостів колісного транспортного засобу у вертикальній площині;

- зменшення часу на процес постановки діагнозу, за рахунок контролю параметрів вібрації вузлів керованого, чотирьох проміжних і заднього мостів колісного транспортного засобу у вертикальній площині;
- пристосованість для контролю технічного стану ходової частини колісних транспортних засобів типу MA3-547Б, MA3-547В, TATRA T 815-2M0R6T 52 324 12×12.1R та інших;
- можливість застосування її як бортової системи діагностування;
- компенсацію впливу дестабілізуючих факторів на результати вимірювання.

ФОРМУЛА КОРИСНОЇ МОДЕЛІ

- 10 Система вібродіагностування ходової частини шестивісних колісних транспортних засобів, яка містить два акселерометри для фіксації параметрів віброприскорення корпусу керованого моста колісного транспортного засобу у вертикальній площині, розташовані зліва і справа на корпусі керованого моста колісного транспортного засобу за допомогою магнітних вставок, перший
- 15 мультиплексор, з'єднаний з акселерометрами, аналого-цифровий перетворювач, з'єднаний з першим мультиплексором і обчислювальним пристроєм, вхід якого з'єднано з монітором і друкуючим пристроєм, яка **відрізняється** тим, що введено по чотири акселерометри з кожної
- 20 сторони для фіксації параметрів віброприскорення корпусів проміжних мостів колісного транспортного засобу у вертикальній площині, причому акселерометри розташовані на корпусах проміжних мостів колісного транспортного засобу за допомогою магнітних вставок і з'єднані з другим, третім, четвертим і п'ятим мультиплексорами відповідно, та по одному акселерометру з кожної сторони для фіксації параметрів віброприскорення корпусу заднього моста колісного транспортного засобу у вертикальній площині, причому акселерометри розташовані на корпусі заднього моста колісного транспортного засобу за допомогою магнітних
- 25 вставок і з'єднані з шостим мультиплексором.

