

КОМП'ЮТЕРНІ СИСТЕМИ ТА КОМПОНЕНТИ

УДК 621.316

О. Д. Азаров, Є. С. Генеральницький, Г. С. Фігас

ВИСОКОЛІНІЙНІ ДВОТАКТНІ МАСШТАБАТОРИ -
ПЕРЕТВОРЮВАЧІ СТРУМІВ НА БАЗІ ВИСОКООМНИХ
СТРУМОВИХ ДЗЕРКАЛ

Вінницький національний технічний університет, Вінниця

Анотація. В різноманітних аналого-цифрових і цифро-аналогових системах масштабатори-перетворювачі струмів (МПС) широко використовуються. Важливо відзначити, що оскільки більша частина паразитних параметрів інтегральних схем являє собою ємності, то застосування принципів підсилення і перетворення струмів має перевагу порівняно з принципом перетворення і підсилення напруг. Слід зазначити, що для побудови МПС можна використовувати різні підходи щодо структурно-схемної реалізації. Особливо специфічним є побудова МПС із заземленим навантаженням. Також широке використання мають різні варіанти побудови генераторів стабільних струмів на базі операційних підсилювачів, однак складністю такого підходу є потреба використання прецизійних резисторів. Автори пропонують інший підхід щодо побудови високолінійних МПС. Він полягає у застосуванні високолінійних високоомних струмових дзеркал із одним або двома виходами. Проте вказаний підхід є недостатньо відомим, тому тема статті, присвячена принципам побудови високолінійних двотактних масштабаторів-перетворювачів струмів на базі високолінійних струмових дзеркал є актуальною. У статті було запропоновано метод побудови масштабаторів-перетворювачів струму з високими вихідними опорами й високою лінійністю переданої характеристики. За допомогою комп'ютерного моделювання проаналізовано статичні й динамічні характеристики МПС, такі як смуга пропускання вхідного сигналу в діапазоні частот, похибка лінійності передатної характеристики, та вихідний малосигнальний опір. Авторами доведено, що МПС із послідовним вимиканням ВС має більший вихідний опір водночас, як застосування ВС із двома паралельними виходами має меншу похибку лінійності передатної характеристики.

Ключові слова: масштабатор-перетворювач струмів (МПС), двотактний підсилювач постійного струму (ДППС), похибка лінійності передатної характеристики (ПЛПХ), струм зсуву нуля, відбивач струму, блок балансування підсилення струмів.

Аннотация. В различных аналого-цифровых и цифро-аналоговых системах масштабаторы-преобразователи токов (МПТ) широко используются. Важно отметить, что поскольку большая часть паразитных параметров интегральных схем представляет собой емкости, то применение принципов усиления и преобразования токов имеет преимущество по сравнению с принципом преобразования и усиления напряжений. Следует отметить, что для построения МПТ можно использовать разные подходы к структурно-схемной реализации. Особенно специфичным является построение МПТ с заземленной нагрузкой. Также широкое использование имеют разные варианты построения генераторов стабильных токов на базе операционных усилителей, однако сложностью такого подхода является потребность в использовании прецизионных резисторов. Авторы предлагают другой подход к построению высоколинейных МПТ. Он заключается в применении высоколинейных высокоомных токовых зеркал с одним или двумя выходами. Однако указанный подход недостаточно известен, поэтому тема статьи, посвященная принципам построения высоколинейных двухтактных масштабаторов-преобразователей токов на базе высоколинейных токовых зеркал актуальна. В статье был предложен метод построения масштабаторов-преобразователей тока с высокими выходными опорами и высокой линейностью передаваемой характеристики. С помощью компьютерного моделирования проанализированы статические и динамические характеристики МПТ, такие как полоса пропускания входного сигнала в диапазоне частот, погрешность линейности передаточной характеристики и малосигнальное выходное сопротивление. Авторами доказано, что МПТ с последовательным включением ТЗ имеет большее выходное сопротивление одновременно, как применение ТЗ с двумя параллельными выходами имеет меньшую погрешность линейности передаточной характеристики.

Ключевые слова: масштабаторы-преобразователи токов (МПТ), двухтактный усилитель постоянного тока (ДУПТ), погрешность линейности передаточной характеристики (ПЛПХ), ток смещения нуля, отражатель тока, блок балансировки усиления токов.

Annotation. In various analog-to-digital and digital-to-analog systems, current scalers-converters (CSC) are widely used. It is important to note that since a large purely parasitic parameters of integrated circuits are capacitances, the application of the principles of amplification and conversion of currents has an advantage over the principle of conversion and amplification of voltages. It should be noted that different approaches to the structural and schematic implementation can be used to construct the CSC. Particularly specific is the construction of an CSC with a grounded load. Also, various options for constructing stable current generators based on operational amplifiers are widely used, however, the complexity of this approach is the need to use precision resistors. The authors propose a different approach to the construction of highly linear CSC. It consists in the use of high-linear high-resistance current mirrors with one or two outputs. However, this approach is not well known, so the topic of the article devoted to the principles of constructing high-linear push-pull scalers-current converters based on high-linear current mirrors is relevant. The article proposed a method for constructing scalers-current converters with high output supports and high linearity of the transmitted characteristics. The static and dynamic characteristics of the CSC, such as the bandwidth of the input signal in the frequency range, the linearity error of the transfer characteristic, and the small-signal output impedance, have been analyzed using computer simulation. The authors have proved that an CSC with a series connection of CM has a higher output impedance at the same time, as the use of CM with two parallel outputs has a smaller error in the linearity of the transfer characteristic.

Keywords: current scalers-converters (CSC), two-stroke DC amplifier (PPDA), linearity error of the transfer characteristic (LETC), zero bias current, current reflector, current amplification balancing unit.

DOI: <https://doi.org/10.31649/1999-9941-2021-52-3-60-69>.

Вступ

Масштабатори-перетворювачі струмів (МПС) широко використовуються в різноманітних аналого-цифрових і цифро-аналогових системах.

Важливо відзначити, що оскільки більша чисто паразитних параметрів інтегральних схем являє собою ємності, то застосування принципів підсилення і перетворення струмів має перевагу порівняно з принципом перетворення і підсилення напруг [1,2].

Актуальність

Слід зазначити, що для побудови МПС можна використовувати різні підходи щодо структурно-схемної реалізації. Особливо специфічним є побудова МПС із заземленим навантаженням. У [3] наведено різні варіанти побудови генераторів стабільних струмів на базі операційних підсилювачів. Складністю такого підходу є потреба використання прецизійних резисторів. Автори пропонують інший підхід щодо побудови високолінійних МПС. Він полягає у застосуванні високолінійних високоомних струмових дзеркал із одним або двома виходами. Проте вказаний підхід є недостатньо відомим, тому тема статті, присвячена принципам побудови високолінійних двотактних масштабаторів-перетворювачів струмів на базі високолінійних струмових дзеркал є актуальною.

Мета досліджень - створення МПС із покращеними характеристиками, такими як лінійність передатної характеристики, широка смуга пропускання та високий і надвисокий вихідний опір.

Задачі досліджень:

- аналіз запропонованого методу побудови МПС в якому істотно змінено вплив недосконалих характеристик біполярних n-p-n і p-n-p транзисторів, таких, як недостатньо високі опори колекторних переходів, а також невеликі значення коефіцієнтів передачі струмів.
- проаналізувати статистичні й динамічні характеристики запропонованих схемних структур МПС у діапазонах вхідних і вихідних струмів.
- надання рекомендацій щодо реалізації високо лінійних двотактних МПС на базі запропонованих високолінійних струмових дзеркал.

Розв'язання задач досліджень

Можна вказати принаймні три варіанти структурно-функціональної організації схем МПС. Структурні схеми таких МПС наведено на рис 1а) показано схему двотактного МПС із послідовно з'єднаними двома типовими відбивачами струму BC3, BC5 і BC4, BC6. Ще з одним варіантів організації такого типу МПС могло бути застосування різнотипових ВС.

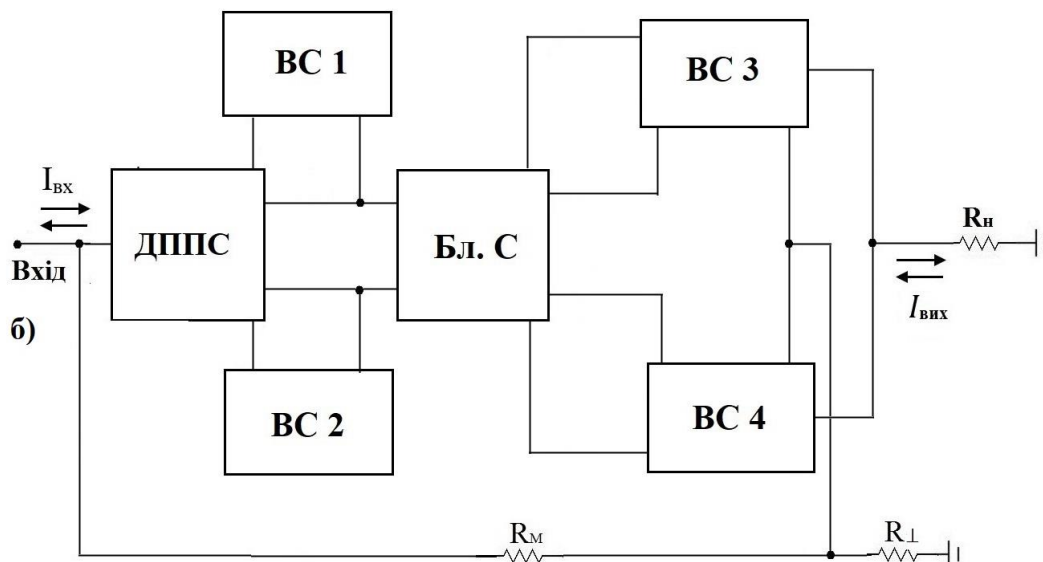


Рисунок 1 – Структурні схеми двотактних масштабаторів струму на базі: а) послідовно з'єднаних відбивачів струму

На рисунку 1б) наведено схему МПС на базі відбивачів струму з давачем рівня сигналу. Тут у зв'язку із застосуванням паралельної структури з'єднання ВС на біполярних транзисторах розглянуто в [4]. Причому слід відзначити такі характеристики цього МПС, а саме: досить велике значення вихідного малосигнального опору $r_{вих} \approx 1,5 \text{ ГОм}$ при коефіцієнті передачі $K_i = 10$, а також низьку похибку лінійності передатної характеристики $\delta I_n \approx 1,8 \cdot 10^{-4} \%$. Причому ВС 4 має вигляд, наведений на рисунку

ку 2. Порівняно з відомим відбивачем струму Уілсона запропонований ВС має істотно більший вихідний опір [5].

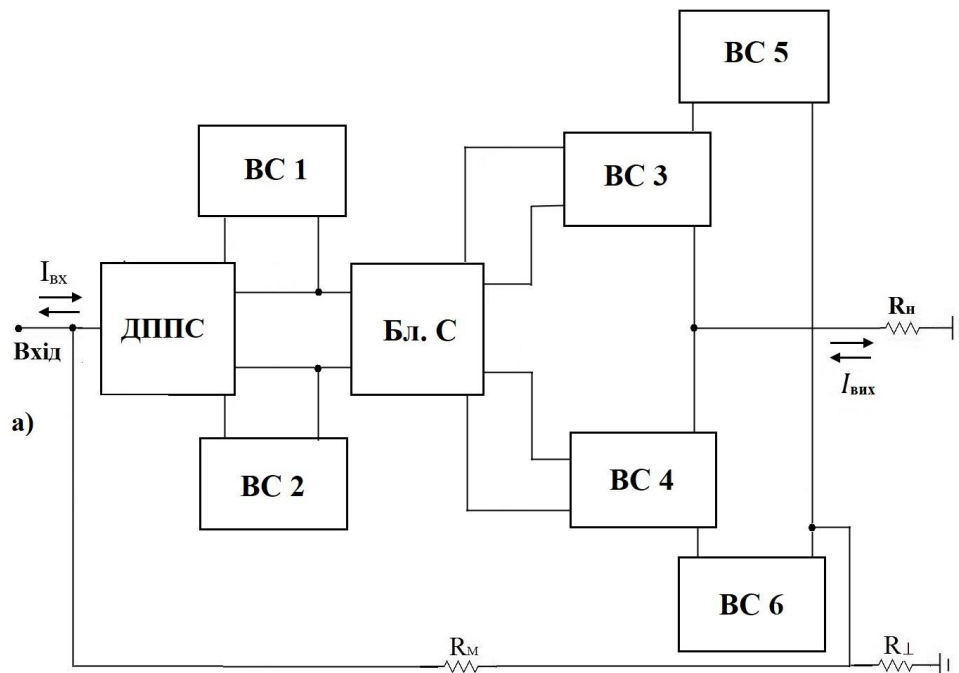


Рисунок 1 – Структурні схеми двотактних масштабаторів струму на базі: б) паралельно з'єднаних високочіпних відбивачів струму із давачами рівнів сигналу

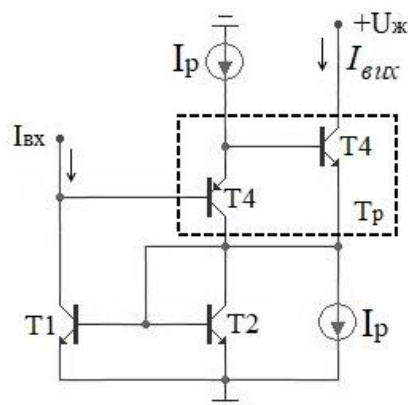


Рисунок 2 – Відбивач струму з підвищеним вихідним опором

У цій схемі транзистор регулятор T_p складається з двох транзисторів T_3 і T_4 , утворюючи складений транзистор Шиклаї. Завдяки цьому зміння базового струму $\Delta I_{\beta 4}$, що виникають в наслідок зміни колекторної напруги $\Delta U_{\kappa 4}$, передаються в контур від'ємного зворотного зв'язку на транзистори T_2, T_1 і T_3 . Внаслідок цього вихідний колекторний опір T_p збільшується у $1 + \beta_3$ разів.

Принципову схему МПС із послідовним з'єднанням ВС наведено на рисунку 3. Вона містить Двотактний підсилювач постійного струму (ДППС) на транзисторах T_1 - T_{16} , відбивач струму Уілсона BC_1 на транзисторах T_{17}, T_{19}, T_{22} , а BC_2 на транзисторах T_{18}, T_{23}, T_{24} , а також балансір струмів на транзисторах T_{21}, T_{22}, T_{25} - T_{32} , а також відбивачі струму BC_3, BC_4 та BC_5, BC_6 . Для забезпечення потрібного режиму постійного струму у схему уведено генератори робочих струмів I_p .

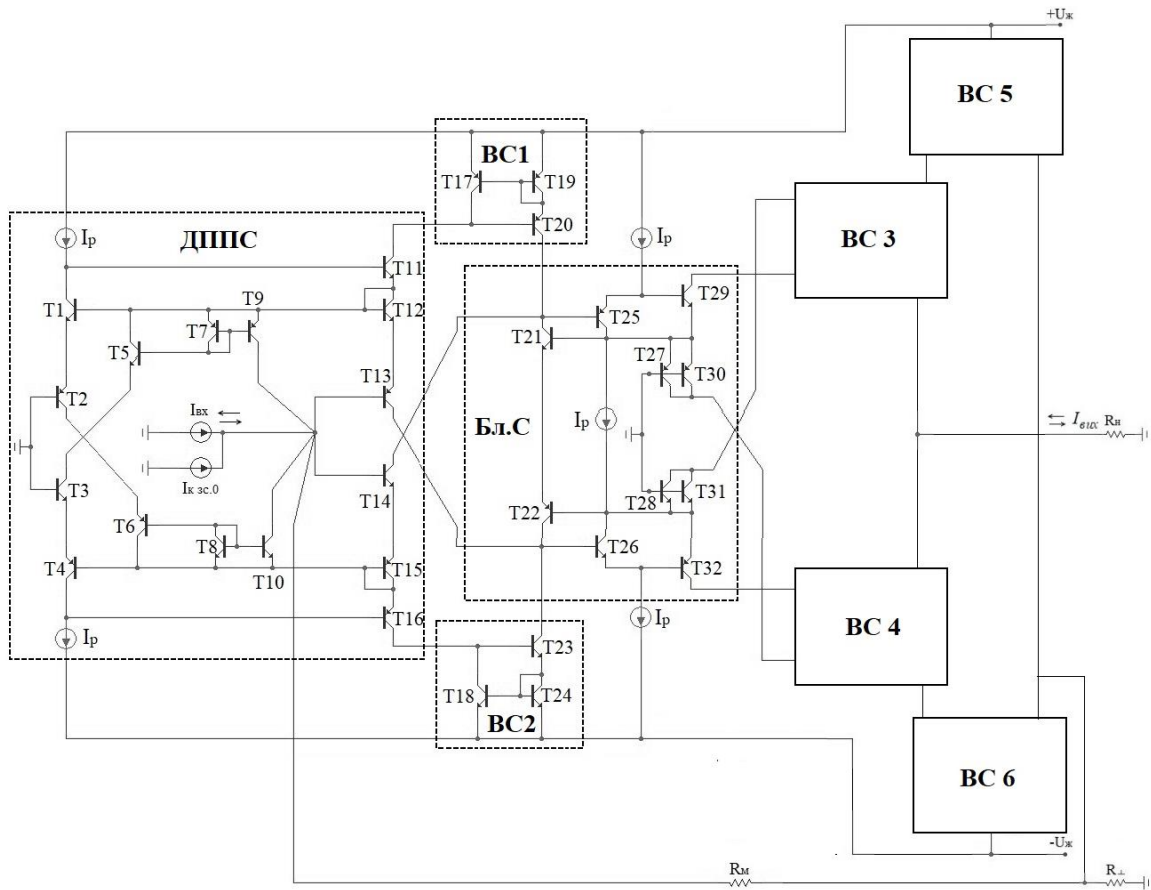


Рисунок 3 – Принципова схема МПС із послідовним з'єднанням ВС

Принципову схему МПС із паралельним з'єднанням ВС наведено на рисунку 4.

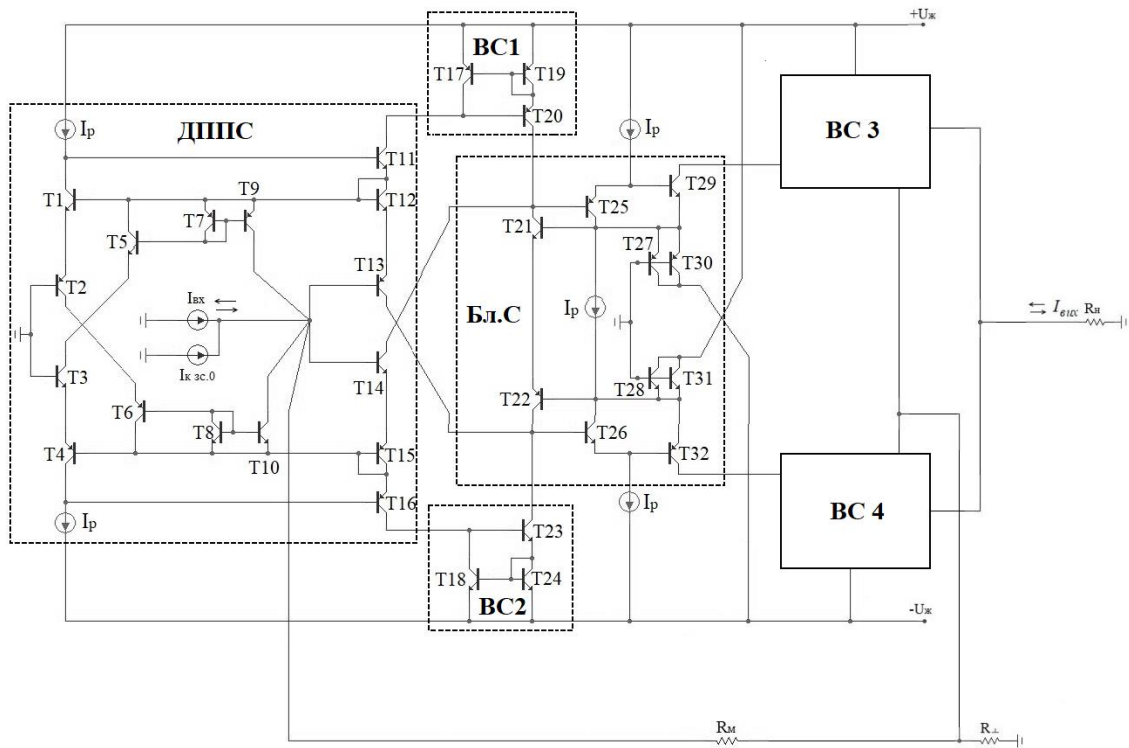


Рисунок 4 – Принципова схема МПС із паралельним з'єднанням ВС

Схема містить Двотактний підсилювач постійного струму (ДППС) на транзисторах Т1-Т16, відбивач струму Уілсона ВС1 на транзисторах Т17, Т19, Т22, а ВС2 на транзисторах Т18, Т23, Т24, а також балансер струмів на транзисторах Т21, Т22, Т25-Т32, а також відбивачі струму ВС3, ВС4. Для забезпечення потрібного режиму постійного струму у схему уведено генератори робочих струмів I_p .

Для побудови МПС із паралельним вмиканням струмових дзеркал доцільно використовувати схеми з двома виходами [6, 7, 8, 9, 10, 11, 12, 13, 14]. Одним із варіантів побудови ВС3 і ВС4 є схеми, наведені на рисунку 5 та 6.

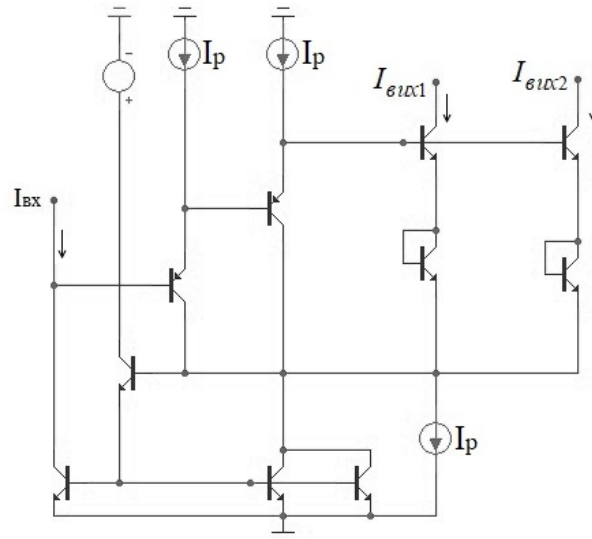


Рисунок 5 – Схема струмового дзеркала із двома виходами для ВС3 та ВС4

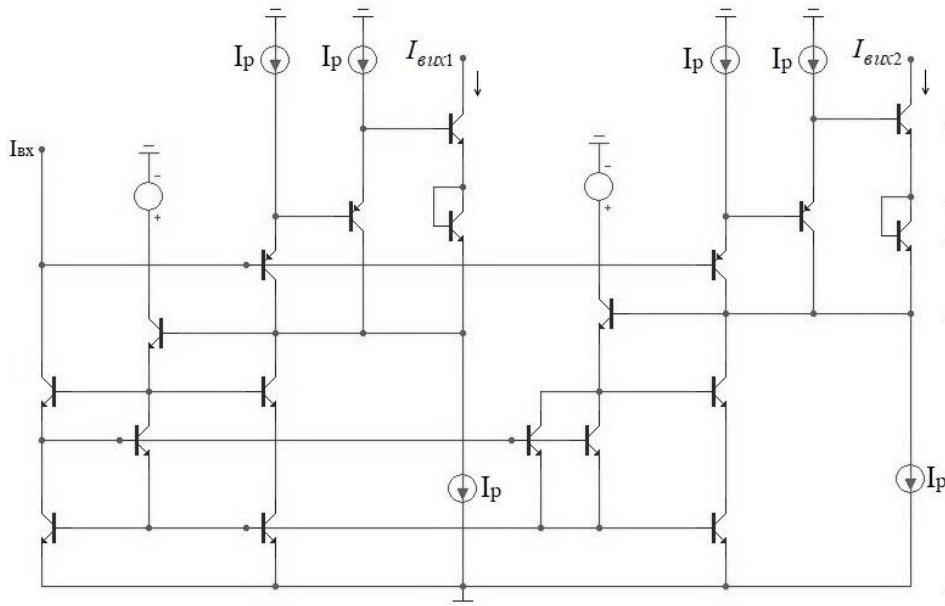


Рисунок 6 – Схема струмового дзеркала із двома виходами з високим $r_{вих}$ для ВС3 та ВС4

Для оцінювання статичних і динамічних характеристик наведених структур МПС доцільно здійснити комп'ютерне моделювання, зокрема, із застосованих інтегрованих пакетів схеми технічного аналізу MicroCap - 11(10). При цьому значення таких мало сигнальних характеристик, як вихідний опір струму $r_{вих}$, коефіцієнт передачі (масштабу) струму K_{III} доцільно здійснювати через амплітудні характеристики. Для забезпечення коректного моделювання. Зазначених характеристик треба створити однакові умови для схем, що порівнюються, зокрема, задати однаковий робочий струм зміщення $I_p = 1.0mA$, а також

напруги живлення $U_{жс} = 10В$. Як елементна база використовувалися інтегральні транзистори ррп - NUHFARRY та ррр - PUHFARRY. При цьому вихідний опір для схеми (рис 1а), виходячи з АЧХ наведено на рисунку 7, має значення $r_{вих} = 1.54Г\Omega$, а для схеми (рис 1б) $r_{вих} = 9.3М\Omega$, наведено на рисунку 8 при коефіцієнті передачі $K_{III} \approx 10$ та $K_{III} \approx 10$ відповідно.

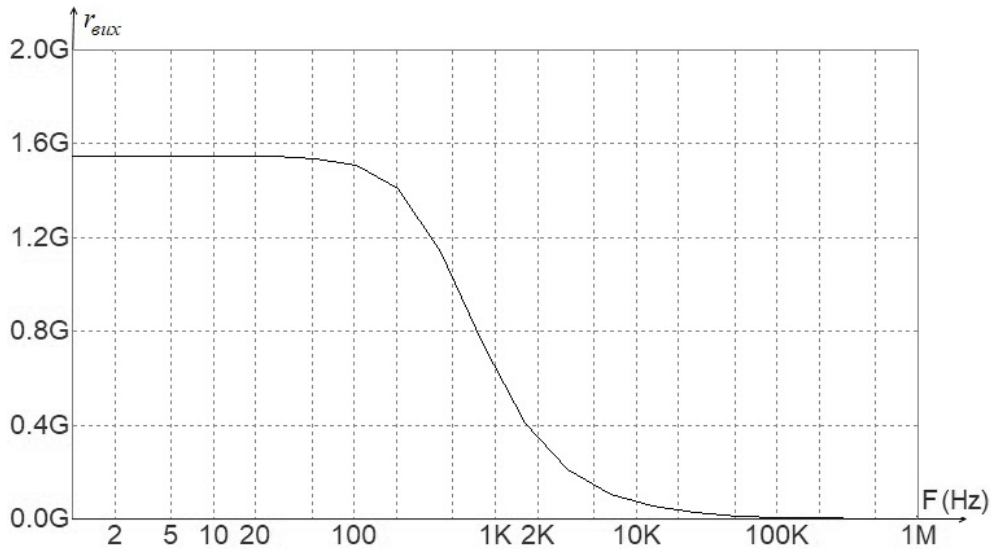


Рисунок 7 – АЧХ для схеми (рис 1а)

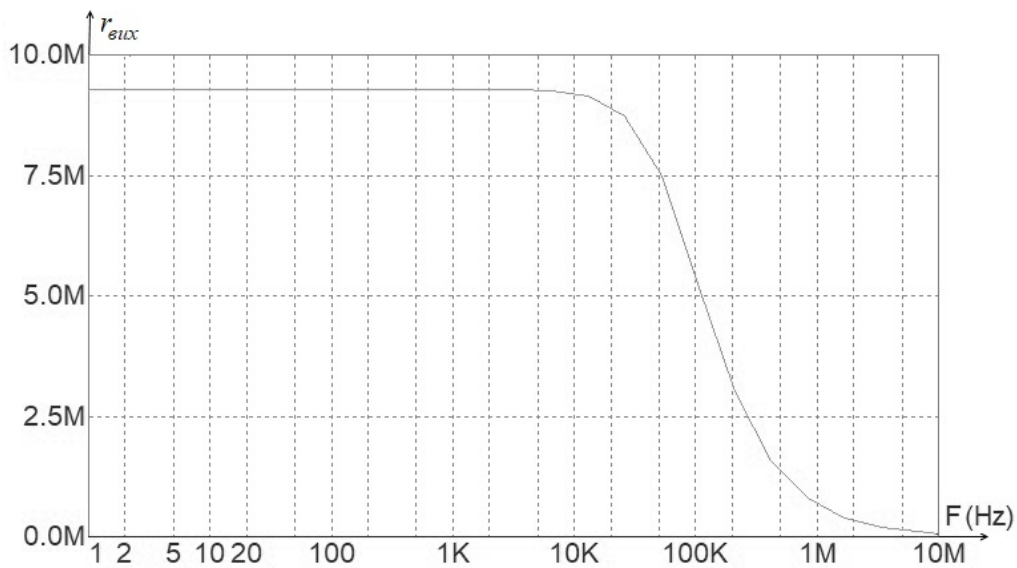


Рисунок 8 – АЧХ для схеми (рис 1б)

Похибки лінійності для цих схем наведено на рисунку 9 та 10 відповідно. Причому для схеми (рис 1а) і її максимальне значення дорівнює $\delta I_n = 709нА$, а схеми (рис1б) $\delta I_n = 387нА$.

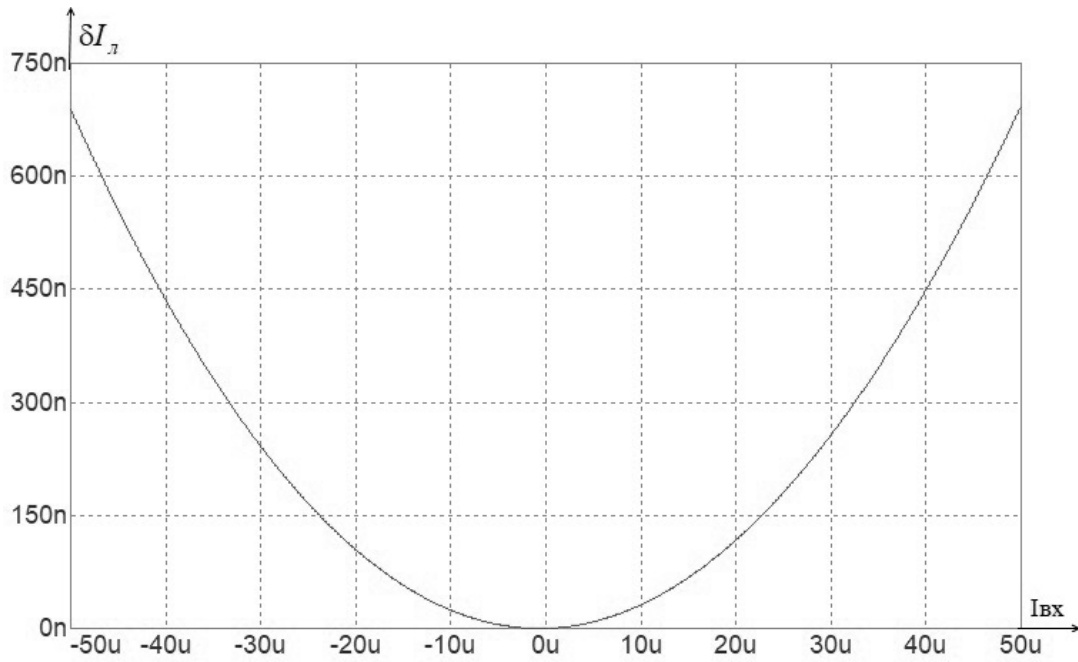


Рисунок 9 – Похибка лінійності передатної характеристики δI_L для схеми (рис 1а)

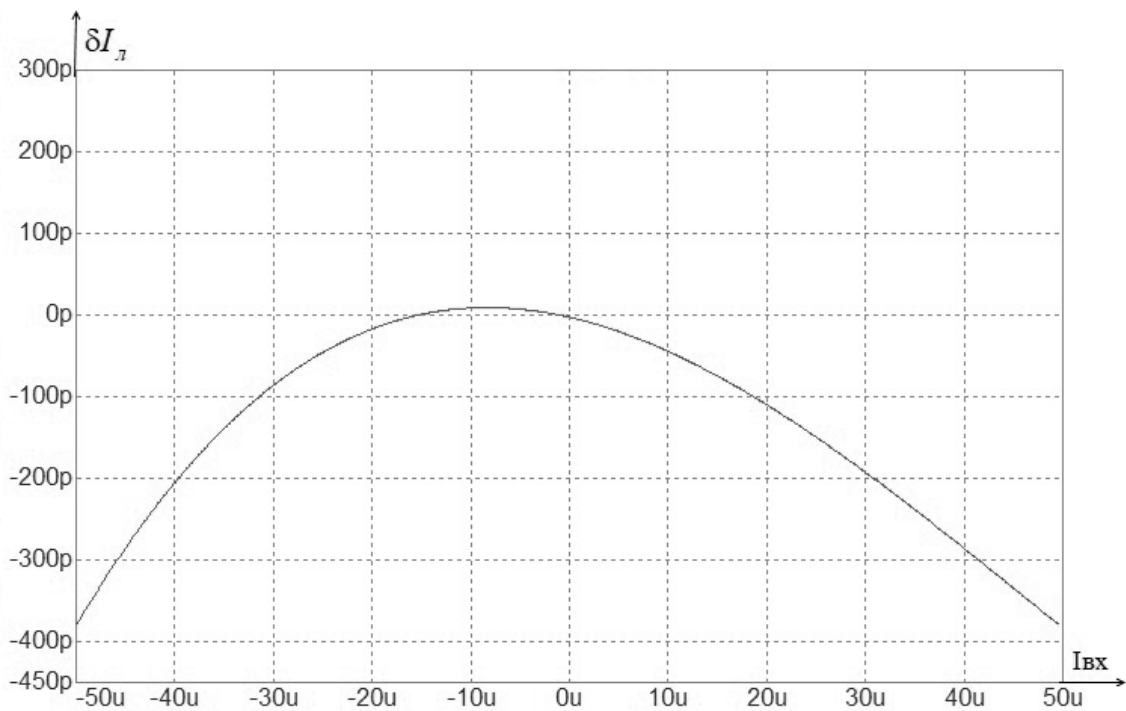


Рисунок 10 – Похибка лінійності передатної характеристики δI_L для схеми (рис 1б)

Якщо ж для побудови МПС, використовувати структуру (рис 1а), але з різними схемами ВС3, ВС4 і ВС5, ВС6, де ВС3 і ВС4 схеми Уільсона, а ВС5 і ВС6 спеціалізовані відбивачі то вихідний опір зменшується і сягає зокрема $r_{вих} = 72 МОм$, а максимальна похибка лінійності $\delta I_L = 10.8 нА$ при $K_{III} = 10$, що наведено на рисунку 11 та 12.

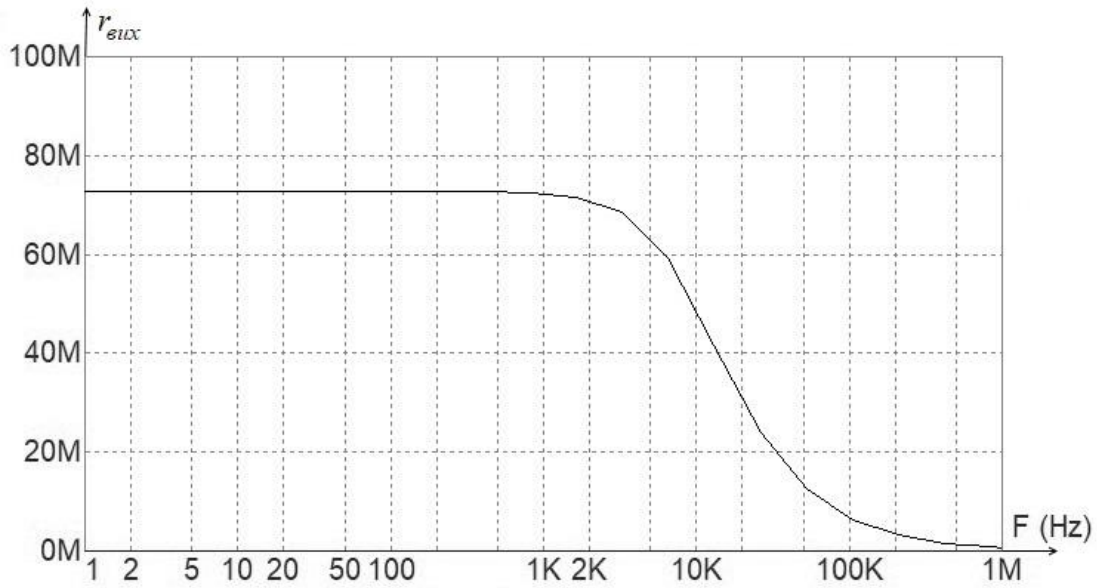


Рисунок – 11 АЧХ для схеми (рис 1а) з використанням відбивачів струму ВС3 і ВС4 по схемі Уільсона

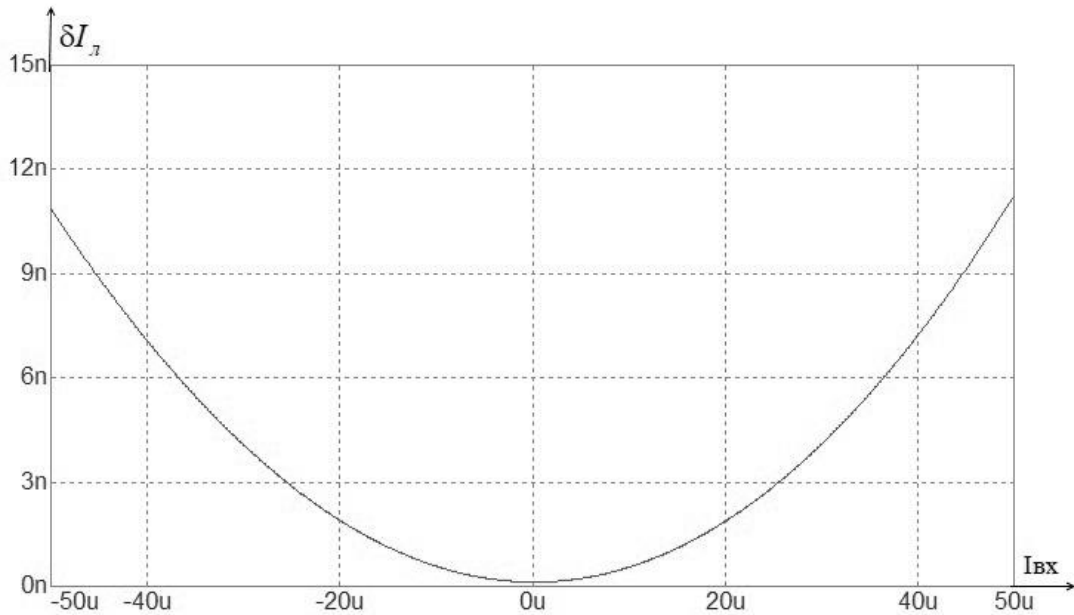


Рисунок 12 – Похибка лінійності передатної характеристики δI_L для схеми (рис 1а) з використанням відбивачів струму ВС3 і ВС4 по схемі Уільсона

Результати моделювання схеми МПС, наведено на рисунку 16, дало такі результати $r_{вих} = 9.3 \text{ МОм}$, при $K_{III} = 10$, а максимальна похибка лінійності $\delta I_L = 387 \text{ нА}$.

Отриманні дані свідчать про те, що МПС із послідовним вмиканням ВС мають найбільший вихідний опір, водночас як при застосуванні ВС із двома паралельними виходами вихідний опір зменшується, водночас і зменшується похибка лінійності переданої характеристики.

Висновки

1. Запропоновано метод побудови масштабаторів-перетворювачів струму з високими вихідними опорами й високою лінійністю переданої характеристики.

2. За допомогою комп'ютерного моделювання проаналізовано статичні й динамічні характеристики МПС, такі як смуга пропускання вхідного сигналу в діапазоні частот, похибка лінійності передатної характеристики, та вихідний малосигнальний опір.

3. Доведено, що МПС із послідовним вимиканням ВС має більший вихідний опір водночас, як застосування ВС із двома паралельними виходами має меншу похибку лінійності передатної характеристики.

4. Надано рекомендації щодо застосування елементної бази, зокрема, інтегральних транзисторів, а також рівнів струму змищення у рекомендованих схемах МПС.

Список літератури

- [1] А. Б. Гребен, *Проектирование аналоговых интегральных схем*. Москва: Энергия, 1976, 256 с.
- [2] Alan V. Grebene «*Bipolar and MOS Analog Integrated Circuit Design*», Wiley Classics library 2003, 437-443 с.
- [3] В. Л. Шило, *Линейные интегральные схемы в радиоэлектронной аппаратуре*. Издательство «Советское радио», 1979, 69-178 с.
- [4] О. Д. Азаров, та Є. С. Генеральницький, «Статичні й динамічні характеристики перетворювачів струм-струм на базі двотактних підсилювачів струму», *Вісник Вінницького політехнічного інституту*, №5, с. 63-70. 2020.
- [5] О. Д. Азаров, Р. М. Медяний, та А. С. Фігас. «Відбивачі струму з високим і надвисоким вихідним пором на біполярних транзисторах», *Вісник Вінницького політехнічного інституту*, № 1, с. 58-64. 2019.
- [6] О. Д. Азаров, та М. Р. Обертюх, «Високолінійні спеціалізовані струмові дзеркала з давачами рівня сигналу», *Інформаційні технології та компютерна інженерія*, № 3(40), с. 30-36. 2017.
- [7] О. Д. Азаров, та С. В. Богомолов, *Основи теорії високолінійних аналогових пристроїв на базі двотактних підсилювальних схем: монографія*. Вінниця, Україна: УНІВЕРСУМ-Вінниця, 2013, 142 с.
- [8] О. Д. Азаров, М. Ю. Теплицький, та В. А. Гарнага, «Двотактні підсилювачі постійного струму на базі двонаправлених відбивачів струму», *Проблеми інформатизації та управління*, № 2 (34), с. 15-22. 2011.
- [9] О. Д. Азаров, М. Ю. Теплицький, та Н. О. Біліченко, *Швидкодіючі двотактні підсилювачі постійного струму з балансним зворотним зв'язком*. Вінниця, Україна: ВНТУ, 2016, 136 с.
- [10] О. Д. Азаров, та В. А. Гарнага, *Двотактні підсилювачі постійного струму для багаторозрядних перетворювачів форми інформації, що самокалібруються*. Вінниця, Україна: УНІВЕРСУМ-Вінниця, 2011, 156 с.
- [11] Дж. Коннели, *Аналоговые интегральные схемы*. Ред. Москва: изд-во «Мир» 1977, 107-112 с.
- [12] И. П. Степаненко, *Основы теории транзисторов и транзисторных схем*, изд. 4-е, перераб. и доп. Москва: Энергия, 1977.
- [13] Г. В. Зевеке, П. А. Ионкин, А. В. Нетушил, и С. В. Страхов, *Основы теории цепей*. Москва Энергия, 1975, 752 с.
- [14] Дж. Грэм, Дж. Тоби, и Л. Хьюлсман, *Проектирование и применение операционных усилителей*, В. Л. Левин, и И. М. Хейфец, пер. с англ., И. Н. Теплюк, Ред. Москва: изд-во «Мир». Редакция литературы по новой технике, 1974.

Стаття надійшла: 15.11.2021.

References

- [1] V. Greben, *Proektirovanie analogovyh integral'nyh skhem*. Moskva: Energiya, 1976, 256 s.
- [2] Alan V. Grebene, *Bipolar and MOS Analog Integrated Circuit Design*, Wiley Classics library 2003, 437-443 s.
- [3] V. L. SHilo, *Linejnye integral'nye skhemy v radioelektronnoj apparature*. Izdatel'stvo «Sovetskoe radio», 1979, 169-178 s. [in Russian].
- [4] O. D. Azarov, ta Є. S. General'nic'kij, «Statichni j dinamichni harakteristiki peretvoryuvachiv strum-strum na bazi dvotaktnih pidsilyuvachiv strumu», *Visnik Vinnic'kogo politekhnichnogo institutu*, №5, s. 63-70. 2020 [in Ukrainian].
- [5] O. D. Azarov, R. M. Medyanij, ta A. S. Figas, «Vidbivachi strumu z visokim i nadvisokim vihidnim porom na bipolyarnih tranzistorah», *Visnik Vinnic'kogo politekhnichnogo institutu*, № 1, s. 58-64. 2019 [in Ukrainian].
- [6] O. D. Azarov, ta M. R. Obertyuh «Visokolinijni specializovani strumovi dzerkala z davachami rivnya signalu», *Informacijni tekhnologii ta kompyuterna inzheneriya*, № 3(40), s. 30-36. 2017 [in Ukrainian].

- [7] O. D. Azarov, ta S. V. Bogomolov, *Osnovi teorii visokolinijnih analogovih pristroїв na bazi dvotaktnih pidsilyval'nih skhem: monografiya*. Vinnytsia, Ukraina: UNIVERSUM-Vinnytsia, 2013, 142 s. [in Ukrainian].
- [8] O. D. Azarov, M. YU. Teplic'kij, ta V. A. Garnaga, «Dvotaktni pidsilyuvachi postijnogo strumu na bazi dvonapravljenih vidbivachiv strumu», *Problemi informatizacii ta upravlinnya*, № 2 (34), s. 15-22. 2011 [in Ukrainian].
- [9] O. D. Azarov, M. YU. Teplic'kij, ta N. O. Bilichenko, *Shvidkodijni dvotaktni pidsilyuvachi postijnogo strumu z balansnim zvorotnim zv'yazkom*. Vinnytsia, Ukraina: VNTU, 2016, 136 s. [in Ukrainian].
- [10] O. D. Azarov, ta V. A. Garnaga, *Dvotaktni pidsilyuvachi postijnogo strumu dlya bagatorozryadnih peretvoryuvachiv formi informacii, shcho samokalibruyut'sya*, Vinnytsia, Ukraina: UNIVERSUM-Vinnytsia, 2011, 156 s. [in Ukrainian].
- [11] Dzh. Konneli, *Analogovye integral'nye skhemy*. Red. Moskva: izd-vo «Mir» 1977, 107-112 s. [in Russian].
- [12] I. P. Stepanenko, *Osnovy teorii tranzistorov i tranzistornih skhem*, izd. 4-e, pererab. i dop. Moskva: Energiya, 1977 [in Russian].
- [13] G. V. Zeveke, P. A. Ionkin, A. V. Netushil, i S. V. Strahov, *Osnovy teorii cepej*. Moskva Energiya, 1975, 752 s. [in Russian].
- [14] Dzh. Grem, Dzh. Tobi, i L. H'yulsman, *Proektirovanie i primenenie operacionnyh usilitelej*, V. L. Levin, i I. M. Hejfec, per. s angl., I. N. Teplyuk, Red. Moskva: izd-vo «Mir». Redakciya literatury po novoj tekhnike, 1974.

Відомості про авторів

Азаров Олексій Дмитрович – доктор технічних наук, професор, завідувач кафедри обчислювальної техніки.

Генеральницький Євгеній Сергійович – аспірант кафедри обчислювальної техніки.

Фігас Ганна Сергіївна – аспірант кафедри обчислювальної техніки.

A. D. Azarov, E. S. Generalnytskyi, A. S. Figas

ВЫСОКОЛИНЕЙНЫЙ БАЛАНСНЫЙ ДВУХТАКТНЫЙ УСИЛИТЕЛЬ ПОСТОЯННОГО ТОКА С НИЗКОЙ ПОГРЕШНОСТЬЮ СМЕЩЕНИЯ НУЛЯ

Винницкий национальный технический университет, Винница

O. D. Azarov, Y. S. Heneralnytskyi, A. S. Figas

HIGH LINEARITY BALANCED PUSH-PULL DC AMPLIFIER WITH LOW ERROR OF ZERO OFFSET

Vinnytsia National Technical University, Vinnytsia