

В.О. Лесько, С.В. Кравчук, О.В. Сікорська

ЕЛЕКТРИЧНІ АПАРАТИ



Міністерство освіти і науки України
Вінницький національний технічний університет

В.О. Лесько, С.В. Кравчук, О.В. Сікорська

ЕЛЕКТРИЧНІ АПАРАТИ

Навчальний посібник

Вінниця
ВНТУ
2017

УДК 621.311.4(076.5)

Н14

Рекомендовано до друку Вченою радою Вінницького національного технічного університету Міністерства освіти і науки України (протокол № __ від _____ 2017 р.)

Рецензенти:

П.Д. Лежнюк доктор технічних наук, професор

О.Є. Рубаненко кандидат технічних наук, доцент

М.П. Лабзун, кандидат технічних наук

Лесько В.О

Н Електричні апарати: Навчальний посібник. / В.О. Лесько,
14 С.В. Кравчук, О.В. Сікорська – Вінниця : ВНТУ, 2017. – 145 с.

В навчальному посібнику розглядаються матеріали, які охоплюють практичне ознайомлення з конструкцією і методами випробувань низьковольтного обладнання електричних станцій та понижувальних підстанцій, а також готують студентів до вивчення спеціальних дисциплін. Навчальний посібник розроблено для студентів спеціальності 141 – «Електроенергетика, електротехніка та електромеханіка» денної та заочної форм навчання, які вивчають курс "Електричні апарати", " Електрообладнання електричних станцій та підстанцій", "Електричні станції та підстанції".

УДК 621.311(076.5)

© В. Лесько, С. Кравчук, О. Сікорська, 2017

ЗМІСТ

ВСТУП	6
1 КОМУТАЦІЙНІ ЕЛЕКТРИЧНІ АПАРАТИ ДО 1000В	9
1.1 Неавтоматичні комутаційні апарати.....	9
1.1.1 Перемикачі та рубильники	9
1.1.2 Вибір рубильників	13
1.2 Запобіжники	14
Вибір запобіжників.....	23
1.3 Низьковольтні автоматичні комутаційні апарати.....	23
1.3.1 Автоматичні вимикачі.....	23
1.3.2 Вибір автоматичних вимикачів	39
1.4 Контактори та магнітні пускачі.....	40
1.5 Вибір контакторів та магнітних пускачів.....	46
2 ВИМІРЮВАЛЬНІ ТРАНСФОРМАТОРИ СТРУМУ	48
2.1 Загальні відомості.....	48
2.1.1 Класифікація трансформаторів струму	49
2.1.2 Умовні позначення трансформаторів струму	51
2.1.3 Підключення та режим роботи трансформаторів струму.....	52
2.1.4 Основні параметри трансформаторів струму	54
2.2 Похибки трансформаторів струму	60
2.2.1 Похибка за струмом.....	61
2.2.2 Залежність похибки від первинного струму	62
2.2.3 Вплив опору навантаження на похибки	66
2.2.4 Вплив конструктивних параметрів на похибки.....	67
2.3 Методи компенсації похибок.....	67
2.3.1 Виткова корекція	67
2.3.2 Метод підмагнічування магнітопроводу.....	69
2.4 Режими роботи трансформатора струму.....	70
2.4.1 Робота трансформатора при короткому замиканні.....	70
2.4.2 Режим роботи при розімкненій вторинній обмотці	73
2.5 Види та конструкції вимірювальних трансформаторів струму	74
2.6 Сучасні методи та засоби зменшення похибок вимірювальних трансформаторів.....	84
2.7 Вибір трансформаторів струму	91
3 ВИМІРЮВАЛЬНІ ТРАНСФОРМАТОРИ НАПРУГИ.....	98
3.1 Призначення і основні характеристики.....	98
3.2 Похибки та їх залежності від різних факторів.....	100
3.3 Способи компенсації похибок.....	104
3.4 Конструкція вимірювальних трансформаторів напруги.....	106
3.5 Ємнісні подільники напруги (конденсаторні трансформатори напруги)	117
3.6 Вибір трансформаторів напруги	123
3.7 Антирезонансні трансформатори напруги.....	124
3.7.1 Трансформатори напруги антирезонансні з ізольованою нейтраллю	126
Список використаної літератури.....	130
Додаток А Технічні характеристики досліджуваних електричних апаратів	134
Додаток Б Технічні характеристики досліджуваних електричних апаратів.....	135
Додаток В Технічні характеристики досліджуваних комутаційних апаратів.....	138
Додаток Г Типи і номінальні параметри досліджуваних трансформаторів струму.....	140
Додаток Д Технічні характеристики досліджуваних ТН	141

Передмова

Навчальна дисципліна «Електричні апарати» є однією з основних в підготовці студентів електроенергетичної галузі, тому даний посібник виконаний з огляду на можливість його використання під час навчального процесу.

Розглянуто питання, пов'язані з функціями електричних апаратів, та їх частин, тенденціями ринку, класифікацією, захисними властивостями та захищеністю електричної апаратів, вимогами до них, нормальними та ненормальними умовами їх роботи, а також з їх позначенням та маркуванням з урахуванням вимог міжнародних стандартів. Розглянуто сучасні електромеханічні апарати й комплектні пристрої низької напруги, а також суміжне обладнання щодо їх призначення, будови, принципів дії, основних характеристик та особливостей застосування.

Навчальний посібник розроблено для студентів спеціальності 141 – «Електроенергетика, електротехніка та електромеханіка» денної та заочної форм навчання, які вивчають курс «Електричні апарати».

ВСТУП

Електроенергетика в нових ринкових умовах переходить на якісно новий рівень свого розвитку, відбуваються значні структурні перетворення у всіх галузях промисловості та енергетики, ґрунтовні зміни у відповідності до нових економічних умов. В першу чергу це стосується розвитку нових енергозберігаючих технологій при виробництві, розподілі та споживанні електричної енергії, скороченні всіх видів витрат і підвищенні рівня використання вторинних енергетичних ресурсів, вдосконаленні та модернізації технологічного енергетичного обладнання електричних станцій та підстанцій.

Одним з ключових напрямків в реалізації енергозберігаючих технологій, які визначають ефективність роботи як електроенергетики на всіх етапах виробництва, розподілу та споживання електричної енергії, так і інших галузей виробництва є розвиток галузі електроапаратобудування.

Актуальною є модернізація існуючих та розробка нових типів електричних апаратів на основі сучасних технологій, підвищення рівня напруг та струмів, зменшення габаритів та маси, підвищення їх надійності, ресурсу та швидкодії. Ці вимоги ставляться тому, що переважна більшість електричних апаратів повинні досить ефективно працювати в сучасних автоматизованих та автоматичних системах керування складними технологічними процесами, агрегатами, машинами та обладнанням на електричних станціях, в електроенергетичних системах та мережах.

Забезпечення цих вимог щодо електричних апаратів є можливим тільки на основі глибоких теоретичних знань про фізику процесів та явищ, які протікають в струмоведучих частинах та самих електричних апаратах при різних режимах їх роботи в електроустановках та вміння застосовувати ці знання, закони електротехніки та нові теоретичні розробки як при проектуванні та виробництві, так і при їх повсякденній експлуатації в електроустановках та енергосистемах.

Окрім підвищених вимог до якості електричних апаратів, поліпшення їх технічних характеристик та культури експлуатації виникають також підвищені вимоги і до підготовки кваліфікованих інженерно-технічних кадрів та науковців, які будуть основною рушійною силою прогресу та ефективного функціонування електроенергетики країни в цілому.

Електричним апаратом називається електротехнічний пристрій, призначений для керування електричними і неелектричними об'єктами, а також для захисту цих об'єктів при ненормальних та аварійних режимах роботи електричних мереж та систем.

Означення “електричний апарат” охоплює дуже широке коло побутових і промислових електричних пристроїв. В даному посібнику розглянуто в основному електричні апарати, що обслуговують електроустановки з виробництва (електростанції), перетворення і розподілу (електричні мережі, системи та підстанції), споживання (електричний привод, побутові споживачі та ін.) електричної енергії в різних галузях виробництва та побуту.

Основні вимоги, які висуваються до електричних апаратів, надзвичайно різні і залежать від призначення, умов застосування та експлуатації, ресурсу та надійності апарата. Крім специфічних вимог, що відносяться до даного апарата, всі електричні апарати повинні задовольняти деякі загальні вимоги.

1. Термічна стійкість – кожний електричний апарат при роботі обтікається певним робочим струмом, при цьому в струмоведучих частинах виділяється певна кількість теплоти і апарат нагрівається. Температура при тривалому режимі експлуатації не повинна перевищувати деякого певного значення, встановленого для даного апарата і його деталей.

2. Електродинамічна стійкість – у електричному колі може виникнути ненормальний (перевантаження) або аварійний (коротке замикання) режим роботи. Струм, що протікає по апарату в цих режимах, дуже помітно (у 50 і більш разів) може перевищувати номінальний або робочий струм. Апарат піддається протягом певного часу надмірно великим термічним і електродинамічним впливам струму, але він повинен витримувати ці впливи без будь-яких деформацій та пошкоджень, які перешкоджали б подальшій його роботі.

3. Стійкість до перенапруг – кожний електричний апарат працює в електричному колі певної напруги, у якому за певних умов можливі також і перенапруги. Однак електрична ізоляція апарата повинна забезпечувати надійну його роботу при заданих значеннях перенапруг.

4. Комутаційна стійкість – контактні системи електричних апаратів повинні вмикати і вимикати всі струми робочих режимів, а деякі апарати – також і струми аварійних режимів, що можуть виникнути в керованих ними колах та ланцюгах.

5. До кожного електричного апарата висуваються різні вимоги щодо надійності, точності роботи, швидкодії та ряд інших.

6. Кожен електричний апарат повинен мати якомога менші габарити, масу і вартість, бути простим за будовою, зручним в обслуговуванні та технологічним у виробництві.

Для захисту персоналу від дотику до струмопровідних або рухомих частин електричних апаратів і захисту апарата від попадання в нього чужорідних тіл встановлюються спеціальні оболонки. Згідно з ГОСТом захисні властивості оболонки позначаються буквами **IP** і двома цифрами. Перша цифра означає ступінь захисту від дотику персоналу до небезпечних деталей апарата, друга характеризує захист від попадання всередину апарата води.

КОМУТАЦІЙНІ ЕЛЕКТРИЧНІ АПАРАТИ ДО 1000В

1.1 Неавтоматичні комутаційні апарати

Неавтоматичні вимикачі призначені для відокремлення окремих знеструмлених частин від напруги або для включення та виключення електричного кола вручну в нормальних режимах роботи при струмах, що не перевищують 0,2-1 від номінального струму вимикача. До них відносяться неавтоматичні вимикачі рублячого типу (рубильники) і пакетні вимикачі та перемикачі.

1.1.1 Перемикачі та рубильники

Перемикач – це контактний комутаційний апарат, який призначений для перемикання електричних кіл.

В розподільних пристроях до 1 кВ і в слабкострумівих колах автоматики широке застосування отримали пакетні перемикачі та вимикачі, що замінили стару конструкцію рубильників. На рис. 1.1 показано пакетний кулачковий вимикач. На основі вимикача закріплені два

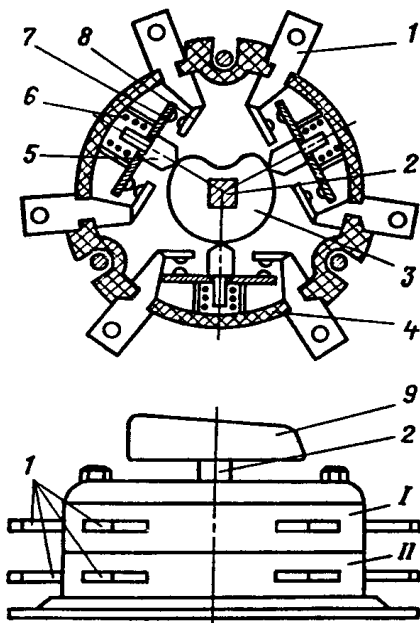


Рисунок 1.1 – Пакетний кулачковий вимикач

пакети I, II, всередині яких розміщено по три полюси контактних систем. При повороті рукоятки 9 обертається вал 2 і кулачок 3. Якщо шток 5 потрапляє у виймку кулачка, то контакти 7, 8 замикаються під дією пружини 6. Якщо шток 5 потрапляє на виступ кулачка, то контакти розмикаються. Дуга, що виникає, гаситься в закритому об'ємі герметизованого корпусу 4 з ізоляційного матеріалу. Зовнішня мережа приєднується до

виводів 1.

Пакетні вимикачі і перемикачі серій ПВ та ПМ випускаються одно-, дво- та триполюсними на номінальні струми 20–400 А постійного струму при напрузі 220 В і 63–250 А змінного струму при напрузі 380 В. Найбільша частота вимкнень за годину – 300.

Пакетні перемикачі мають малі розміри, зручні при монтажі; при перемиканні викид полум'я і газів виключено. Контактна система дозволяє керувати одночасно великою кількістю кіл. Такими перемикачами дозволяється відключати номінальні струми.

Пакетні вимикачі не забезпечують видимого розриву кола, тому в деяких колах встановлюють рубильники[1].

Рубильники і вимикачі призначені для ручного безпосереднього чи дистанційного замикання, розмикання або переключення електричних кіл.

Вони розраховані на вимкнення незначних струмів і при наявності відповідних дугогасильних пристроїв допускають вимкнення струму до $(1 \div 1,25) I_{ном}$.

Рубильники і перемикачі виконуються на струми від 100 А і вище. Окремі серії, головним чином постійного струму, випускаються на струми до 10 кА. Виготовляються рубильники також і на малі струми (5–10 А). Рубильники і перемикачі виконуються одно-, дво- і триполюсними (рис. 1.2). Основними елементами їх є: нерухомі врубні контакти 4, рухомі контакти 5, які закріплені шарнірно в інших нерухомих контактах 6, дугогасильний пристрій та привод. Монтуються рубильники на ізоляційних плитах 7. Конструктивно рубильник може виконуватись для приєднання проводів ззаду або спереду.

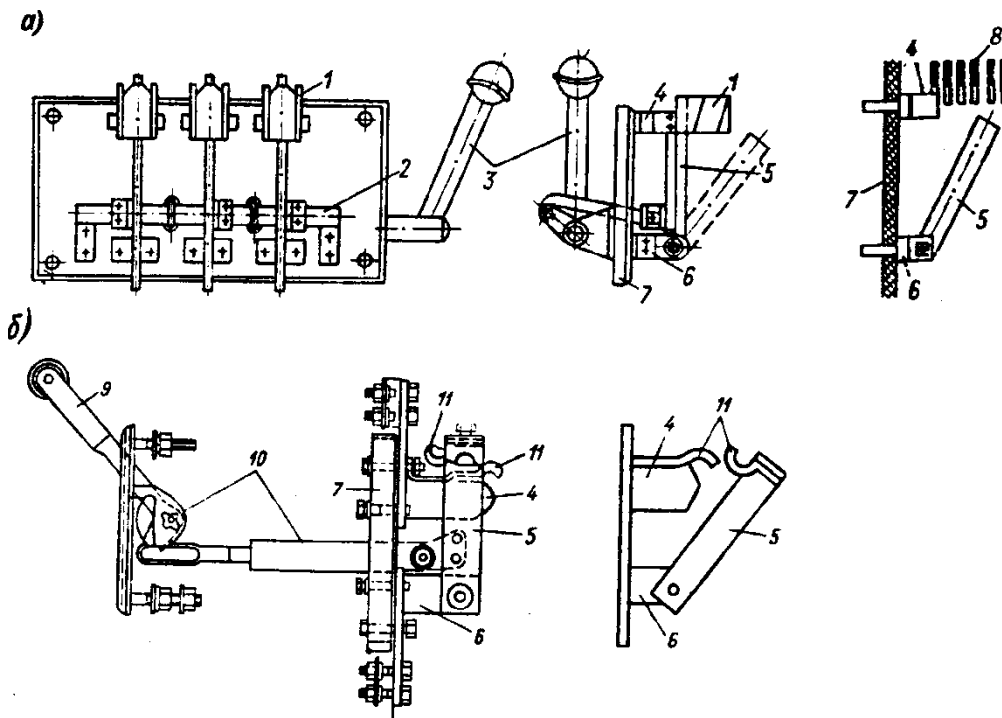


Рисунок 1.2 – Будова рубильників:

- а – рубильник з боковою рукояткою і дугогасильними камерами;
- б – рубильник з центральним важільним приводом і дугогасильними контактами

Приведення в дію може здійснюватися за допомогою центральної рукоятки, бокової рукоятки 3 через вал 2 або центральної рукоятки 9 через систему важелів 10.

Найважливішою частиною рубильника є контакти. Майже виключне застосування в цих апаратах знаходять врубні контакти. В рубильниках на малі струми контактне натиснення забезпечується пружними властивостями матеріалу губок, а на струми від 100 А і вище – сталевими пружинами. Зі збільшенням натиску зменшується перехідний опір, але збільшується й зношення контактів через тертя, і це обмежує натиск.

Гасіння дуги постійного струму при малих струмах (до 75 А) відбувається за рахунок її механічного розтягнення ножами, що розходяться. При більших струмах гасіння виконується, в основному,

пересуванням дуги під дією електродинамічних сил контуру струму (деталі рубильника, дуга). Скорочення довжини ножа призводить до збільшення напруженості магнітного поля і електродинамічних сил, що значно підвищує вимикальну здатність рубильника. Граничним значенням раціонального скорочення довжини ножа є така довжина, при якій забезпечується надійне гасіння струму до 75А.

Гасіння електричної дуги при однофазному струмі напругою 220 В і при трифазному струмі напругою 380 і 500 В виконується, в основному, за рахунок біякатодних явищ, які мають місце при переході струму через нуль. Вже при відстані близько 2 мм між контактами дуга надійно гасне. Довжину ножа в рубильниках змінного струму через це потрібно обирати не з умов гасіння дуги, а з механічних умов.

При монтажі рубильників в розподільних ящиках або закритих розподільних пристроях малого об'єму досить актуальним стає питання обмеження розмірів дуги. Необхідно, щоб іонізовані гази, які лишилися після погасання дуги, не спричинили перекриття на корпус або між струмоведучими частинами. В таких випадках рубильники обладнуються різноманітними дугогасильними камерами 1 (рис. 1.2).

Дослідження та досвід показали, що для створення малогабаритних рубильників та перемикачів, які мають надійну комутаційну здатність в межах своїх номінальних струмів, необхідне застосування дугогасильних камер. Достатньо ефективною можна вважати камеру з дугогасильною решіткою 8.

Дугогасильні контакти 11 можуть застосовуватись в рубильниках постійного струму при струмах вище 100 А і в усіх рубильниках змінного струму, де швидкість розходження контактів та їх зазор помітно не впливають на умови гасіння дуги. Дугогасильні контакти, вимикаючись останніми, служать тут для захисту головних ножів від обгоряння.

На більші струми (вище 1000 А) рубильники виконуються з декількома паралельними ножами. Перевага такого способу блочного конструювання полягає в тому, що потребує відпрацювання тільки одного блока. Набиранням відповідної кількості блоків компонується рубильники на більші струми. При змінному струмі потрібно враховувати, що внаслідок ефекту близькості струм між окремими пластинами розподіляється нерівномірно. Номінальний струм рубильника зростає при цьому не пропорційно кількості пластин, а повільніше. Наприклад, при трьох паралельних елементах, кожен на 1000 А, номінальний струм рубильника буде 2500 А.

Вітчизняна промисловість випускає декілька серій рубильників і перемикачів. Рубильники і перемикачі без гасіння охоплюють діапазон струмів від 100 А до 5000 А при напрузі до 500 В.

Рубильники і перемикачі з дугогасильними камерами випускаються на струми 100–630 А, окремі типи – до 1500 А, напругу 220 і 440 В постійного струму та 380–500 В змінного струму. При напрузі 220 В постійного струму і 380 В змінного струму рубильники і перемикачі допускають відключення струму до номінального. При 440 і 500 В струми, які вимикаються, становлять половину номінального. Механічна зносостійкість – до 5000 циклів увімкнення □ вимкнення для рубильників на номінальні струми до 630 А та до 2000 циклів – при більших номінальних струмах[1].

1.1.2 Вибір рубильників

Вибір рубильників виконується:

за напругою устанавлення:

$$U_{уст} \leq U_{ном}; \quad (1.1)$$

за струмом навантаження:

$$I_{норм} \leq I_{ном}; I_{max} \leq I_{ном}; \quad (1.2)$$

за конструктивним виконанням;
за електродинамічною стійкістю:

$$i_y \leq i_{gp} \quad (1.3)$$

за термічною стійкістю:

$$B_k \leq I_{тер}^2 t_{тер} \quad (1.4)$$

Номинальний струм $I_{ном}$, граничний наскрізний струм $i_{гр, с}$, струм і час термічної стійкості $I_{тер}$, $t_{тер}$ наводяться в каталогах і довідниках[2].

1.2 Запобіжники

Запобіжник – це комутаційний електричний апарат, призначений для вимкнення захищеного електричного кола, руйнуванням спеціально передбачених для цього струмоведучих частин під дією струму, що перевищує певні значення.

В більшості запобіжників вимкнення кола виконується розплавленням плавкої вставки, яка нагрівається струмом, що проходить по ній. Після вимкнення кола необхідно замінити вставку, що перегоріла, на нову. Ця операція виконується вручну або автоматично заміною всього запобіжника.

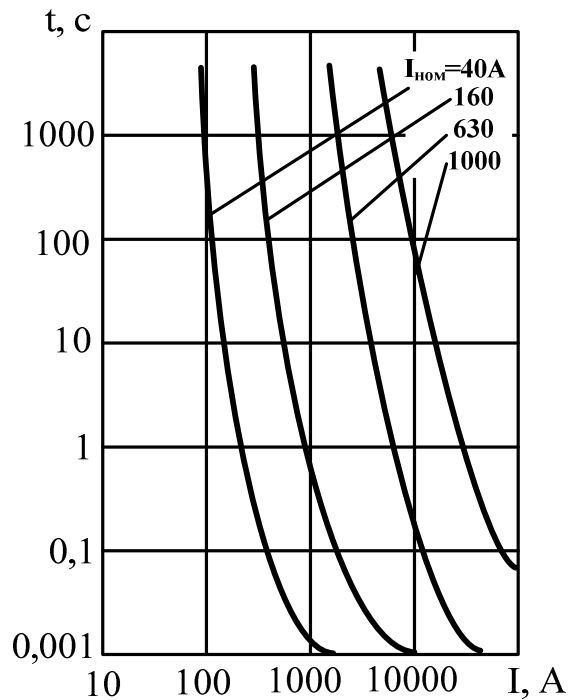
Запобіжник вмикається послідовно в захищене коло (рис. 1.3). Для створення видимого розриву в електричному колі використовується неавтоматичний вимикач (рубильник).

Основними елементами запобіжника є корпус, плавка вставка (плавкий елемент), контактна частина, дугогасильний пристрій та дугогасильне середовище.

Запобіжники виготовляються на напругу змінного струму 220, 380, 600 В і постійного струму 24, 110, 220, 440 В. Запобіжники напругою до 1 кВ виготовляються на номінальні струми до 1000 А.



а)



б)

Рисунок 1.3 – Схема увімкнення (а) та захисна характеристика (б) запобіжника при різних номінальних струмах плавкої вставки.

Запобіжники характеризуються номінальним струмом плавкої вставки, тобто струмом, на який розрахована плавка вставка для тривалої роботи. В один і той же корпус запобіжника можуть бути вставлені плавкі елементи на різні номінальні струми, тому сам запобіжник характеризується номінальним струмом запобіжника(основи), який дорівнює найбільшому з номінальних струмів плавких вставок, призначених для даної конструкції запобіжника.

В нормальному режимі тепло, яке виділяється струмом навантаження в плавкій вставці, передається в навколишнє середовище, і температура всіх частин запобіжника не перевищує допустиму. При перевантаженнях або КЗ температура вставки збільшується, і вона розплавляється. Чим більший струм, що протікає, тим менший час плавлення. Ця залежність називається захисною (часо-струмовою) характеристикою запобіжника (рис. 1.3, б).

Запобіжники не повинні вимикати електричне коло при проходженні умовного струму неплавлення і мають вимикати коло при проходженні умовного струму плавлення протягом певного часу, який залежить від номінального струму (ДЕСТ 17242–79Е). Наприклад, при номінальних струмах 10–25 А плавка вставка не повинна розплавлятися протягом 1 години при струмах 130% від номінального і повинна розплавлятися протягом того ж часу при струмах 175% від номінального.

Для того, щоб зменшити час спрацювання запобіжника, використовуються плавкі вставки з різного матеріалу, спеціальної форми, а також використовується металургійний ефект.

Найбільш широко розповсюдженими матеріалами плавких вставок є мідь, цинк, алюміній, свинець та срібло.

Цинк і свинець мають низьку температуру плавлення (419–327 °С), що забезпечує невелике нагрівання запобіжників в тривалому режимі. Такі плавкі вставки зазвичай застосовуються в запобіжниках без наповнювачів. Запобіжники зі вставками з цинку і свинцю мають великі витримки часу при перевантаженнях.

Мідні вставки зазнають окислення; їх переріз з часом зменшується, і захисна характеристика запобіжника змінюється. Для зменшення окислення звичайно використовують луджені мідні вставки. Температура плавлення міді 1080 °С.

Срібні вставки не окислюються, і їх характеристики найбільш стабільні.

Алюмінієві вставки використовуються в запобіжниках через дефіцит кольорових металів.

При великих номінальних струмах плавка вставка виконується з паралельних дротів або тонких мідних смуг.

Для прискорення плавлення вставок з міді і срібла використовується **металургійний ефект** – явище розчинення тугоплавких металів в розплавлених, менш тугоплавких. Якщо, наприклад, на мідний дріт діаметром 0,25 мм напаяти кульку олов'яно-свинцевого сплаву з температурою плавлення 182 °С, то при температурі дроту 650 °С вона розплавиться протягом 4 хв., а при 350 °С – протягом 40 хв. Той же дріт без розчинника плавиться при температурі, не меншій 1000 °С. Зазвичай для створення металургійного ефекту на мідних і срібних вставках застосовують чисте олово, яке має більш стабільні властивості. В нормальному режимі роботи кулька практично не впливає на температуру вставки.

Прискорення плавлення вставки досягається також застосуванням плавкої вставки спеціальної форми (рис. 1.4, б). При струмах КЗ вузькі ділянки нагріваються настільки швидко, що відведення тепла практично не відбувається. Вставка перегоряє одночасно в декількох звужених місцях (переріз В–В, рис 9.4, б), перш ніж струм КЗ досягне свого усталеного значення в колі постійного струму або ударного струму в колі змінного струму (рис. 9.5). Таке явище називається струмообмежувальною дією запобіжника. Електродинамічні сили в колі, захищеному таким запобіжником, настільки зменшуються, що в деяких випадках струмоведучі частини і апарати не потребують перевірки за електродинамічною стійкістю.

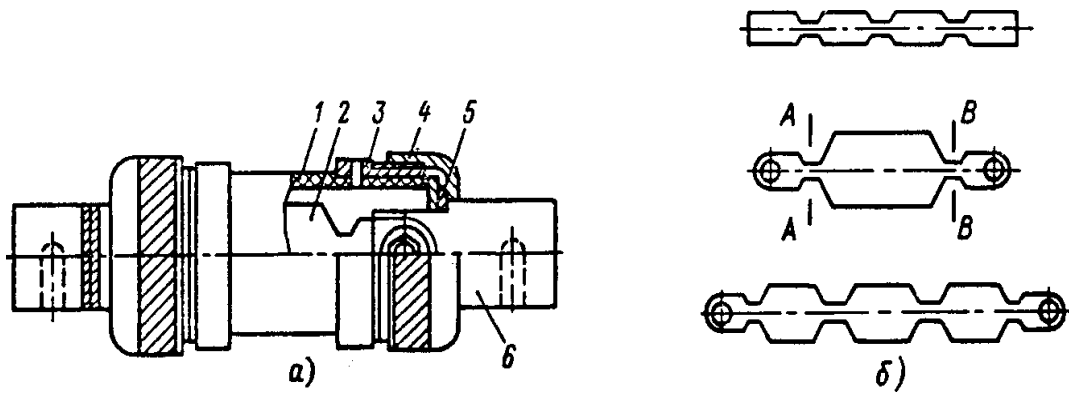


Рисунок 1.4 – Запобіжник типу ПР-2:

а – патрон на номінальні струми 100–1000 А;

б – форми плавких вставок

Гасіння електричної дуги, яка виникає після перегорання плавкої вставки, має здійснюватись якнайшвидше. Час гасіння дуги залежить від конструкції запобіжника.

Найбільший струм, який плавкий запобіжник може відключити без будь-яких пошкоджень або деформацій, називається граничним струмом вимкнення.

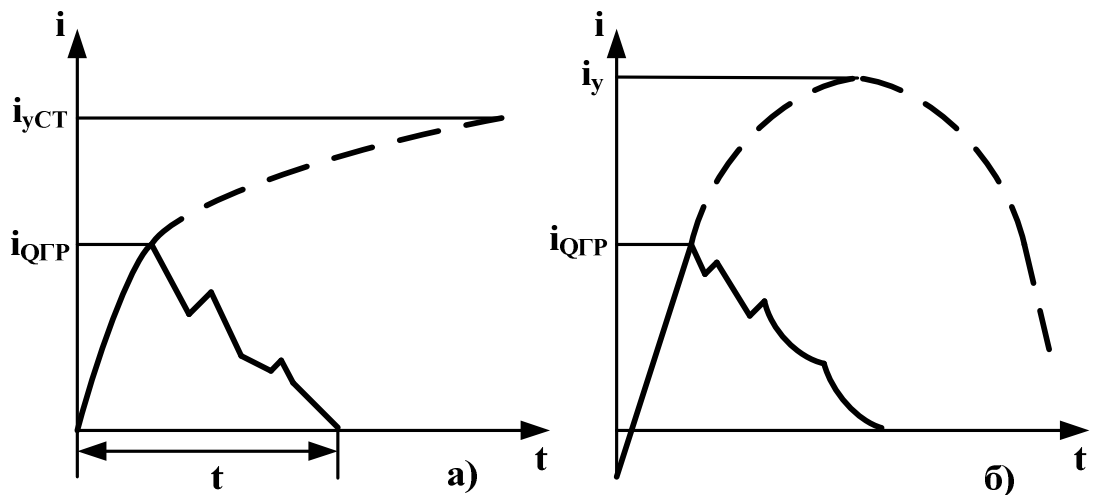


Рисунок 1.5 – Струмообмежувальний ефект плавких запобіжників:

а – при постійному струмі; б – при змінному струмі

Запобіжники отримали широке застосування в промислових електроустановках, на електростанціях, підстанціях, в побуті та мають різну конструкцію. Розглянемо конструкцію запобіжників, які отримали найбільш широке застосування в електричних установках.

Запобіжники з закритими розбірними патронами без наповнювача типу ПР-2 (рис. 1.4, а) виготовляються на напруги 220 В і 500 В, номінальні струми 100–1000 А; граничні вимикальні струми, при напрузі 380 В і $\cos\phi \geq 0,4$ становлять 6–20 кА.

Патрон запобіжника ПР-2 (рис. 1.4, а) на струми 100 А і вище складається з товстостінної фібрової трубки 1, на яку щільно насаджені латунні втулки 3, що запобігають розриву трубки. На втулки нагвинчуються ковпачки 4, які закріплюють плавку вставку 2.

Патрон вставляється в нерухомі контактні стойки, закріплені на ізоляційній плиті. Необхідне контактне натискання забезпечується кільцевою або пластинчастою пружиною[3].

Плавкі вставки виготовляються з цинку у вигляді пластини з вирізами. На звужених ділянках виділяється більше тепла, ніж на широких. При номінальному струмі надлишкове тепло завдяки теплопровідності цинку передається широким частинам, тому вся вставка має приблизно однакову температуру. При перевантаженнях нагрівання вузьких ділянок відбувається скоріше, і вставка плавиться в найбільш нагрітому місці (переріз А–А, рис.1.4, б).

При КЗ вставка плавиться у вузьких перерізах А–А та В–В. Дуга, що виникла, викликає утворення газів (50% CO_2 , 40% H_2 , 10% парів H_2O). Тиск залежно від струму, що вимикається, може досягати 10 МПа та більше, що забезпечує швидке гасіння дуги та струмообмежувальну дію запобіжника. Для зменшення перенапруги, що виникає при вимкненні струмів коротких замикань, плавка вставка має декілька звужених місць. При їх почерговому

плавленні повна довжина дугового проміжку вводиться в коло не одразу, а поступово.

Запобіжники насипні типу ПН-2 (рис. 1.6) широко застосовуються для захисту силових кіл до 500 В змінного та 440 В постійного струму і виконуються на номінальні струми 100-600 А.

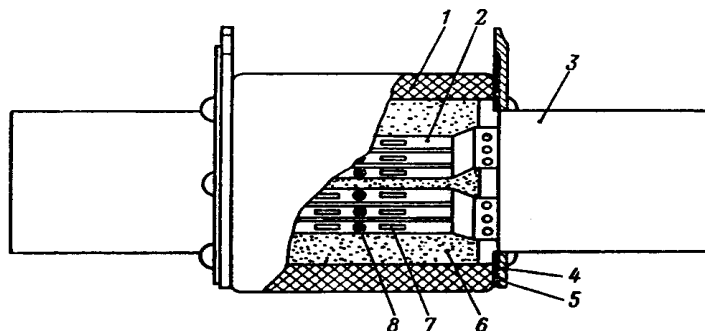


Рисунок 1.6 – Запобіжник типу ПН-2

Фарфорова, квадратна зовні та кругла зсередини, трубка 1 має чотири різьбових отвори для гвинтів, за допомогою яких встановлюються кришка 4 з ущільнювальною прокладкою 5. Плавка вставка 2 приварена електроконтактним точковим зварюванням до шайб врубних контактних ножів 3. Кришки з азбестовими прокладками герметично закривають трубку. Трубка заповнена сухим кварцовим піском 6. Плавка вставка виконана з одної або декількох мідних смуг товщиною 0,15–0,35 мм і шириною до 4 мм. На вставці виконані прорізи 7, які зменшують переріз вставки в 2 рази. Для зниження температури плавлення вставки використовується металургійний ефект – на смужки міді напаяні кульки олова 8. Температура плавлення в цьому випадку не перевищує 475 °С.

Для зменшення перенапруг, що виникають, плавка вставка має по довжині прорізи, при чому їх кількість залежить від номінальної напруги запобіжника (з розрахунку на $100 \square 150$ В на ділянку між прорізами). Оскільки вставка згоряє у вузьких місцях, то довга дуга ділиться на ряд коротких дуг, сумарна напруга на яких не перевищує суми катодних і

анодних спадів напруги. Наповнювачем в запобіжниках ПН є чистий кварцовий пісок (99% SiO_2). Замість кварцу може бути використана крейда (CaCO_3), іноді пісок змішують з азбестовим волокном. При гасінні дуги крейда розкладається з виділенням вуглекислого газу CO_2 та CaO – тугоплавкого матеріалу. Реакція відбувається з поглинанням енергії, що сприяє гасінню дуги. Іноді використовують для наповнення гіпс (CaSO_4) та борну кислоту[4].

Запобіжники серії ПП-31 з алюмінієвими вставками на номінальні струми 63–1000 А (граничний струм вимкнення до 100 кА при напрузі 660 В) зроблені замість запобіжників серії ПН-2.

Запобіжники серії ПП-17 виготовляються на струми 500–1000 А, напругу змінного струму 380 В та постійного струму 220 В. Їх гранична вимикальна здатність 100–120 кА. Запобіжник складається з плавкого елемента, що знаходиться в керамічному корпусі, заповненому кварцовим піском, покажчика спрацьовування і вільного контакту. При розплавленні плавкого елемента запобіжника перегоряє плавкий елемент покажчика спрацьовування, вивільняючи зведений при складанні покажчика бойок,

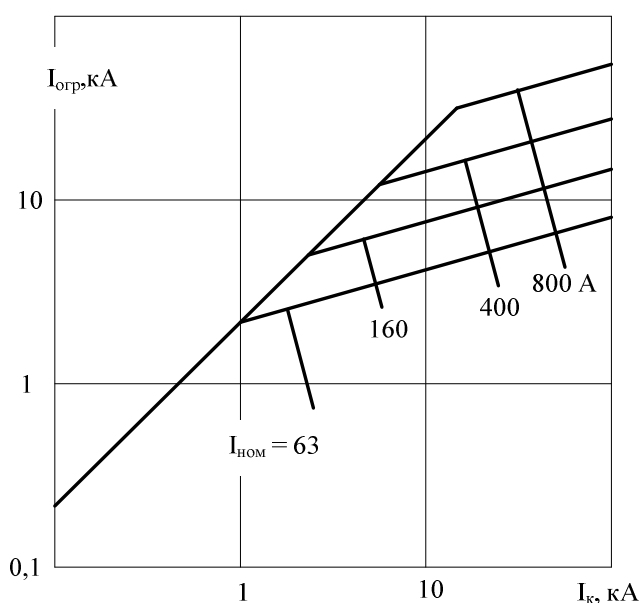


Рисунок 1.7 – Характеристика обмеження струму КЗ запобіжником ПП-57

який перемикає вільний контакт. Останній замикає коло сигналізації положення запобіжника[5].

Швидкодійні запобіжники для захисту напівпровідникових приладів ПП-41, ПП-57, ПП-71, ПП-59 виконуються з плавкими вставками зі срібної фольги в закритих патронах з наповненням кварцовим

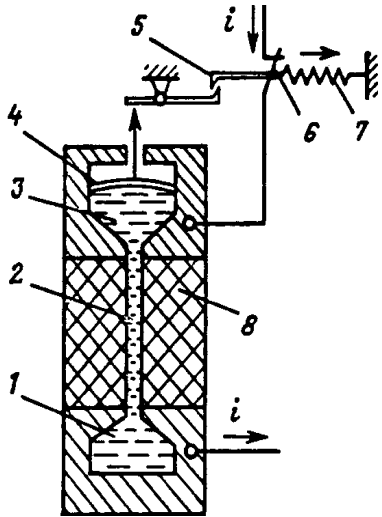


Рисунок 1.8 – Конструктивна схема рідиннометалевого запобіжника

піском. Вони розраховані на встановлення в колах змінного струму напругою 380–1250 В і постійного струму 230–1050 В; номінальні струми 100–2000 А, граничні струми вимкнення до 200 кА. Ці запобіжники мають помітну струмообмежувальну дію. Залежність обмежувального струму $I_{обм}$ в мережі з напругою 660 В від розрахункового струму КЗ I_k при різних номінальних струмах плавкої вставки $I_{ном}$ для швидкодійного запобіжника ПП-57 показано на рис.

1.7. Чим менший номінальний струм вставки, тим менше парів металу в дузі, тим більший опір дуги і вищий ступінь обмеження струму в колі, що вимикається[5].

В розглянутих вище запобіжниках необхідна заміна плавкої вставки (плавкого елемента) після її перегорання, що ускладнює експлуатацію. Такого недоліку не мають рідиннометалеві запобіжники, які розробляються в останні роки. В ізоляційній трубці 8 (рис. 1.8) канал 2 малого діаметра, заповнений рідким металом (галій, сплав Ga–In, Sn та ін.) з резервуарів 1 та 3, виконує роль плавкої вставки. При струмі КЗ стовпчик металу в каналі 2 вибухає і дуга в ньому гасне. Тиск, що виникає в трубці, діє на мембрану 4, яка діє на защіпку 5 і розчіплює її. Пружиною 7 розмикаються контакти 6, забезпечуючи розрив кола. Метал заповнює канал 2 і запобіжник знову готовий до роботи. Для увімкнення запобіжника в електричне коло необхідно вручну або приводом дистанційно увімкнути контакт 6.

Вибір запобіжників

Вибір запобіжників виконується:

за напругою:

$$U_{уст} \leq U_{ном} \quad (1.5)$$

за струмом запобіжника (основи):

$$I_{ном} \leq I_{ном}; I_{тах} \leq I_{ном} \quad (1.6)$$

за номінальним струмом плавкої вставки.

Номінальний струм плавкої вставки вибирається так, щоб у нормальному режимі і при допустимих перевантаженнях вимкнення запобіжника не відбувалося, а при довготривалих перевантаженнях і КЗ коло вимикалося б якомога швидше. При цьому виконуються умови селективності захисту. Ці питання розглядаються в дисциплінах “Електричні мережі” та “Релейний захист”. Номінальний струм запобіжника узгоджується з вибраним номінальним струмом плавкої вставки.

Запобіжники, обрані за нормальним режимом, перевіряються за граничним струмом вимкнення:

$$I_{с.г} \leq I_{відм} \quad (1.7)$$

1.3 Низьковольтні автоматичні комутаційні апарати

1.3.1 Автоматичні вимикачі

Автоматичний вимикач призначений для комутації кіл при аварійних режимах роботи електричних мереж, а також нечастих (від 6 до 30 на добу) оперативних перемикачів електричних кіл.

Автоматичні вимикачі виготовляють для кіл змінного до 1000 В і постійного струму до 440 В одно-, дво-, три- та чотирьополісними на номінальні струми від 6,3 до 6300 А.

Незалежно від призначення і швидкодії вимикачі складаються з таких основних елементів:

- 1) головної контактної системи (головних контактів);
- 2) дугогасильної системи;
- 3) привода;
- 4) розчіплювального пристрою;
- 5) розчіплювачів;
- 6) допоміжних контактів.

Головна контактна система – основний елемент конструкції вимикача. Вона повинна задовольняти дві основні вимоги:

- 1) забезпечувати, не перегріваючись і не окислюючись, тривалий режим роботи при номінальному струмі;
- 2) бути спроможною, не ушкоджуючись, вмикати і вимикати великі струми короткого замикання, який досягають в сучасних промислових установках 75–100 кА, а в окремих енергоємних виробництвах з короткими мережами – 150–200 кА.

Через це у вимикачах на середні і великі струми з високою вимикальною здатністю застосовуються багатоступеневі контактні системи, які складаються, наприклад, з основних і дугогасильних контактів.

Використання металокераміки дозволяє в сучасних конструкціях на великі струми застосовувати переважно двоступеневі контактні системи, а у вимикачах на малі і середні (до 630 А) струми – одноступеневі контактні системи (місткові, важільні).

Контактні системи на середні і великі струми виконуються з компенсацією електродинамічних сил. Найбільш ефективним слід вважати

принцип електродинамічної компенсації. Компенсувальне зусилля тут (як і електродинамічні сили) зростає пропорційно квадрату струму і систему можна виконати так, що компенсувальна сила буде завжди перевищувати відкидальну силу. Електромагнітна компенсація стає неефективною при великих струмах, тому що при насиченні (при струмах 10–25 кА) компенсувальне зусилля мало зростає зі збільшенням струму, в той час коли відкидальна сила, продовжує зростати пропорційно квадрату струму[6].

Дугогасильна система повинна забезпечувати вимкнення великих струмів короткого замикання в обмеженому просторі. Під дією електродинамічних сил, що виникають, дуга швидко розтягується і гасне, але її полум'я займає дуже великий простір. Задачею дугогасильного пристрою є обмеження розмірів дуги і забезпечення її гасіння в малому об'ємі. З цією метою широке розповсюдження отримали камери з дугогасильними решітками і камери з вузькими щілинами. В сучасних конструкціях все більше застосування знаходять полум'ягасильні решітки.

Як правило, магнітне поле дугогасіння у вимикачах створюється самим контуром струму. Електродинамічні сили контуру струму (особливо при коротких замиканнях) забезпечують швидке переміщення дуги по контактах, а також в камері.

Підвищити здатність вимикання вимикачів можна застосуванням ряду паралельних контактних систем з одночасним існуванням і штучним підтримуванням горіння електричних дуг на їхніх дугогасильних контактах. Розмикання паралельно увімкнених контактів відбувається неодноразово, і дуга виникає на тих контактах, які розмикаються останніми. Але можна створити такі умови, при яких дуга виникне і буде одночасно існувати на всіх паралельних контактах. В цьому випадку вимикальна здатність вимикача збільшиться пропорційно числу паралельно увімкнених дугогасильних контактів.

Досить серйозним питанням є вимикання малих струмів при оперативних комутаціях. При струмах $I < 0,5I_{ном}$ магнітне поле контуру струму (електродинамічні сили) може виявитись недостатнім для забезпечення руху дуги в камерах з вузькими щілинами. Доводиться йти на збільшення зазору контактів і приймати інші спеціальні заходи[6].

Привод служить для увімкнення вимикача за чиєюсь командою (оператора, системи автоматичного керування та ін.). Вимикачі виконуються з ручним чи руховим приводом, або і з тим, і з іншим. Під руховим розуміють привод, в якому сила створюється будь-яким видом енергії, окрім енергії м'язів оператора, наприклад електромагнітом, електродвигуном, пневматикою, гідравлікою і ін. Вимкнення вимикача здійснюється пружинами після роз'єднання розчіплювального пристрою.

Розчіплювальний пристрій призначений:

1) для виключення можливості утримувати контакти вимикача в увімкненому положенні (рукояткою, дистанційним приводом) при наявності ненормального режиму роботи в захищеному колі;

2) для забезпечення миттєвого вимкнення, тобто швидкості розходження контактів, яка не залежить від оператора, роду і маси привода.

Розчіплювальний пристрій – це система шарнірно зв'язаних важелів, які з'єднують привод увімкнення з системою рухомих контактів. Схема на рис. 1.9, а відповідає положенню “вимкнено вручну” і “вимикач зведено”. “Зведено” означає, що контакти 7 та 8 розімкнуті, а фігурний важіль 9 поставлений під зачеплення 4 валика відключення 5; це здійснюється обертанням рукоятки 1 вправо. При обертанні рукоятки вліво пружина 2, що відключає, переведе важелі 3 і 6, які “ламаються”, через мертве положення до упору шарніра 0 у важіль 9 і замкне контакти. Положення “увімкнено” показано на рис. 1.9, б.

У випадку виникнення ненормальних умов роботи в захищуваному колі, відповідний розчіплювач поверне валик відключення і виведе його із зачеплення з фігурним важелем. Під дією пружини відключення фігурний важіль повернеться і іншим своїм кінцем переведе важелі, які “ламаються”, вправо через мертве положення. Пружина відключення “зламає” важелі і розіркне контакти. Вимикач опиниться в положенні “вимкнуто автоматично” (рис. 1.9, в). Для повторного увімкнення необхідно відвести рукоятку вправо і ввести у зачеплення фігурний важіль з валиком відключення.

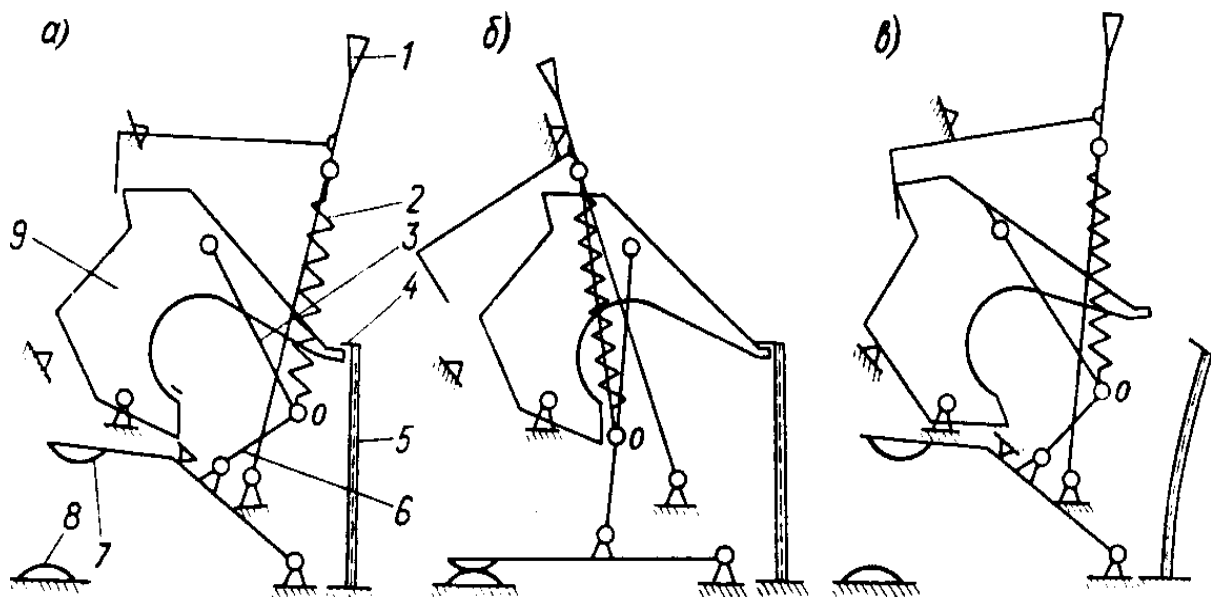


Рисунок 1.9 – Приклад виконання розчіплювального пристрою автоматичного вимикача

Конструкції розчіплювальних пристроїв досить різноманітні, але їх дія подібна до описаної вище. В подальшому розчіплювальний пристрій будемо зображати схематично у вигляді двох зчеплених важелів (рис. 1.10)[7].

Потрібно відмітити одну досить важливу обставину. Контактні пружини та пружини вимикання в автоматичних вимикачах розвивають сили в десятки і сотні ньютонів. Система важелів розчіплювального

пристрою будується так, що для розчіплення потрібні незначні зусилля. Це дозволяє мати легкі і високочутливі розчіплювачі.

Розчіплювачі – елементи, які контролюють заданий параметр захищеного кола і, діючи на механізм розчеплення, вимикають вимикач при відхиленні значення параметра від встановленого. Це такі реле або елементи реле, які вбудовані у вимикач з використанням елементів останнього або пристосовані до його конструкції. Розчіплювачі виконуються на базі контактних реле. В даний час все більше застосування знаходять розчіплювачі на принципах або на базі напівпровідникових реле та їх елементів. При цьому органи контролю параметрів електричної ланки і органи порівняння розчіплювача виконуються з напівпровідникових елементів з виходом на незалежний електромагнітний розчіплювач (виконавчий орган), який діє на механізм розчеплення.

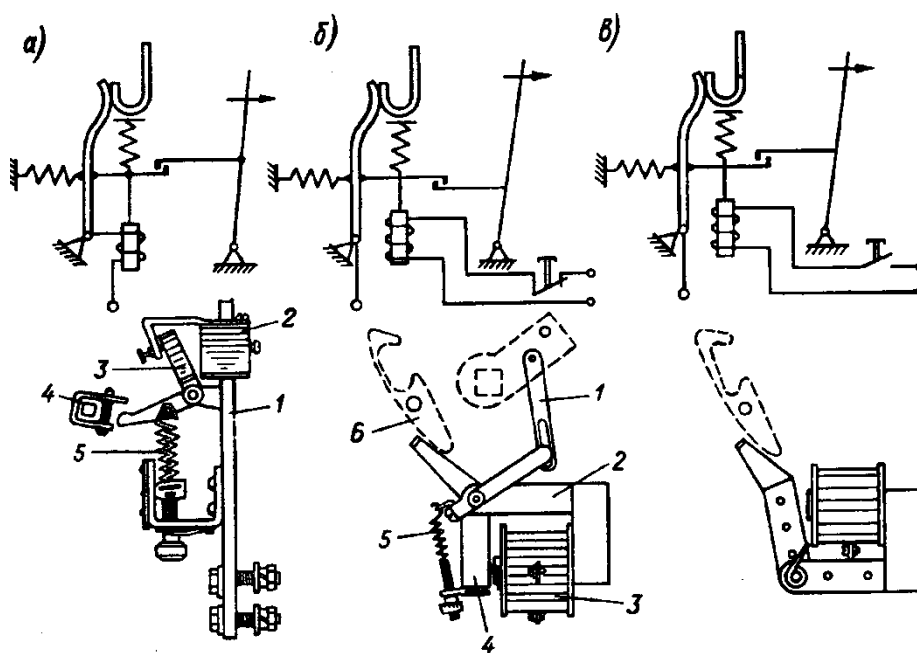


Рисунок 1.10 – Приклади схем виконання деяких розчіплювачів

За виконанням розчіплювачі бувають:

1. **Струмові максимальні** миттєвої або уповільненої дії, останні використовуються як розчіплювачі перевантаження;

2. **Розчіплювачі напруги**: мінімальні – для вимкнення вимикача при зниженні напруги нижче певного рівня, незалежні – для дистанційного вимкнення вимикача, які спрацьовують при поданні на них відповідної напруги;

3. **Розчіплювачі зворотного струму** – спрацьовують при зміні напрямку струму;

4. **Теплові** – працюють залежно від значення струму і часу його проходження, звичайно застосовуються для захисту від перевантажень;

5. **Комбіновані** – спрацьовують при поєднанні ряду факторів.

Основні елементи автоматичного вимикача та їх взаємодію розглянемо за принциповою схемою рис. 1.11.

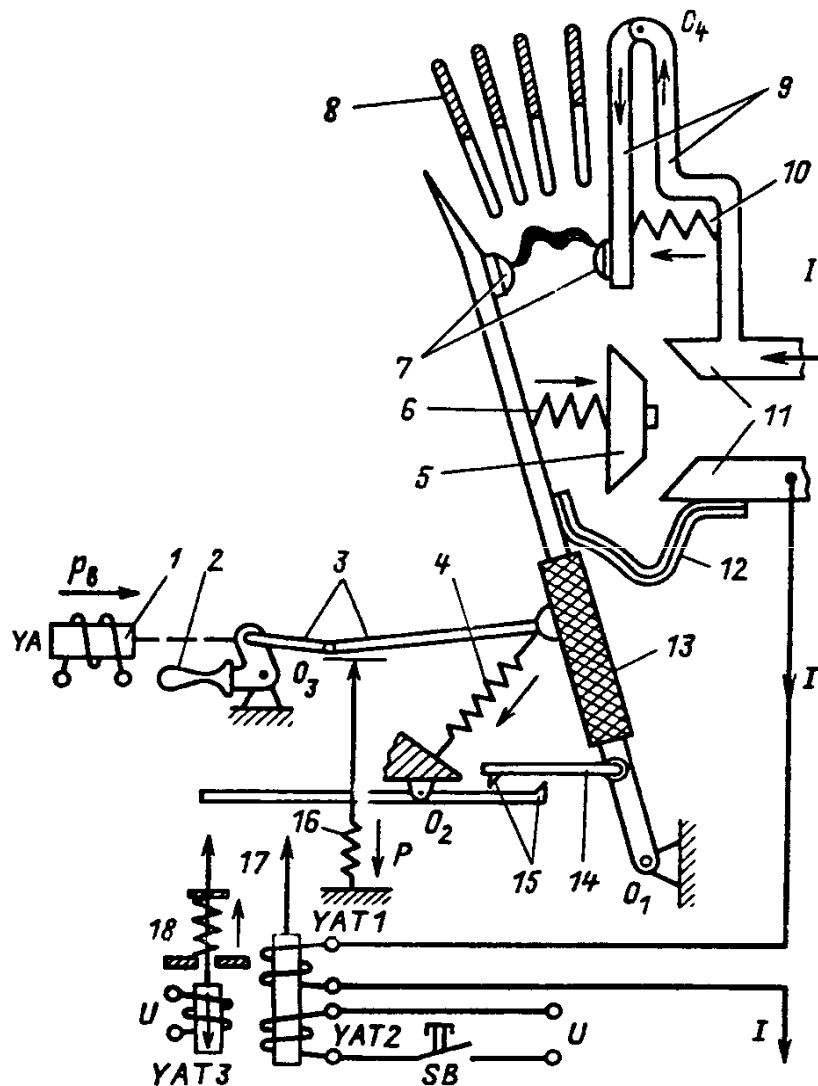


Рисунок 1.11 – Принципова схема автоматичного вимикача

Контактна система вимикачів на великі струми – двоступенева, складається з головних 11, 5 та дугогасильних контактів 7. Головні контакти повинні мати малий перехідний опір, оскільки по них проходить основний струм. Звичайно це масивні мідні контакти зі срібними накладками на нерухомих контактах і металокерамічними накладками на рухомих контактах. Дугогасильні контакти замикають і розмикають коло, тому вони мають бути стійкими до дуги, що виникає, поверхня цих контактів металокерамічна[7].

При номінальних струмах до 630 А контактна система одноступенева, тобто контакти виконують одночасно роль головних та дугогасильних.

На рис. 1.11 вимикач показаний у вимкненому положенні. Для його увімкнення обертають рукоятку 2 або подають напругу на електромагнітний привод 1 (YA). Зусилля, що виникає, переміщує важелі 3 вправо, при цьому повертається несуча деталь 13, замикаються спочатку дугогасильні контакти 7 та утворюється коло струму через ці контакти та гнучкий зв'язок 12, а потім головні контакти 5-11. Після завершення операції вимикач утримується в увімкненому положенні заціпкою 14 з зубцями 15 та пружиною 16.

Вимикають вимикач рукояткою 2, приводом 1 або автоматично при спрацюванні розчіплювачів.

Максимальний розчіплювач 17 спрацьовує при протіканні через його обмотку YAТ1 струму КЗ. Утворюється зусилля, що переборює натяг Р пружини 16, важелі 3 переходять вгору за мертву точку, в результаті цього автоматичний вимикач вимикається під дією пружини відключення 4. Цей же розчіплювач виконує функції незалежного розчіплювача. Якщо на нижню обмотку YAТ2 подати напругу кнопкою SB, він спрацьовує та виконує дистанційне вимкнення.

При зниженні або зникненні напруги спрацьовує мінімальний розчіплювач 18 та вимикає вимикач.

При вимкненні спочатку розмикаються головні контакти та весь струм переходить на дугогасильні контакти. На головних контактах дуга не утворюється.

Дугогасильні контакти 7 розмикаються, коли головні знаходяться на достатній відстані. Між дугогасильними контактами утворюється дуга, яка видувається вгору в дугогасну камеру 8, де й гаситься.

Дугогасні камери виконуються зі сталевими пластинами (ефект гасіння дуги у вузькій щілині). Втягування дуги в камеру здійснюється магнітним дуттям. Матеріал камери повинен мати високу дугостійкість.

При протіканні струму КЗ через увімкнений автоматичний вимикач між контактами виникають значні електродинамічні зусилля, що перевищують сили контактних пружин 6 та 10, які можуть відірвати один контакт від іншого, а дуга, що утворилась, може призвести до їх зварювання. Щоб уникнути самочинного вимикання, використовують електродинамічні компенсатори у вигляді шинок 9, зігнутих петель. Струми в шинках 9 мають різний напрямок, що утворює електродинамічну силу, яка збільшує натискання в контактах.

Важелі 3 виконують роль механізму вільного розчеплення, який забезпечує вимкнення автоматичного вимикача в довільний момент часу, в тому числі за необхідності та в процесі увімкнення. Якщо вимикач вмикається на існуюче КЗ, то максимальний розчіплювач 17 спрацьовує та переводить важелі 3 вгору за мертву точку, порушуючи зв'язок привода 1 (або 2) з рухомою системою автоматичного вимикача, який відключається пружиною 4, не дивлячись на те, що приводом буде передаватися зусилля на увімкнення. В конструкціях реальних автоматичних вимикачів механізм

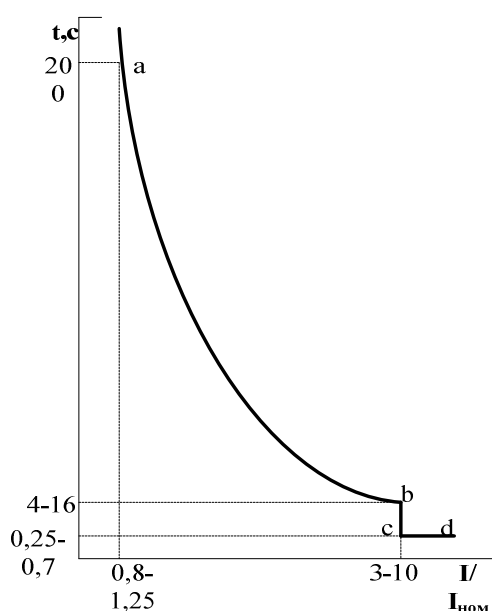


Рис. 1.12 - Захисна характеристика автоматичного вимикача

вільного розчеплення має більш складну конструкцію.

Захисна характеристика автоматичного вимикача наведена на рис. 1.12. Максимальні розчіплювачі електромагнітного типу мають зобернено залежну від струму витримку часу при перевантаженнях (ділянка ab) та незалежну витримку часу при струмах КЗ (cd). Уставка за струмом регулюється в зоні перевантаження та в зоні КЗ (відсічка). Час спрацьовування

регулюється при $I_{\text{НОМ}}$, при $3-10I_{\text{НОМ}}$ та при струмі КЗ. В автоматичних вимикачах з електромагнітними розчіплювачами витримка часу в незалежній від струму частині характеристики досягається за рахунок часового анкерного механізму, в залежній – від сили притягання якоря електромагніту до осердя.

Автоматичні вимикачі з біметалевими розчіплювачами забезпечують обернено залежну характеристику при перевантаженнях. Для захисту від КЗ у таких вимикачах використовують електромагнітні розчіплювачі миттєвої дії[8].

Автоматичні вимикачі серії А3700 на струми 160–630 А та напругу змінного струму до 660 В, постійного до 440 В виконуються в пластмасовому корпусі з ізолювальними перегородками між полюсами (рис. 1.13) у двох виконаннях: А3700Б – струмообмежувальні з електромагнітними розчіплювачами миттєвої дії та напівпровідниковими розчіплювачами; А3700С – селективні з напівпровідниковими розчіплювачами з регульованою витримкою часу.

Границі регулювання: струм спрацювання при перевантаженнях $1,25I_{\text{НОМ}}$, при КЗ $3-10I_{\text{НОМ}}$; час спрацювання при $6I_{\text{НОМ}}$ 4–16 с, при КЗ 0,1–0,4 с.

Автоматичні вимикачі серії А3700 мають одну пару контактів на полюс (4, 5) з металокерамічними накладками. Увімкнення та вимкнення може проводитися вручну рукояткою б або електромеханічним приводом у вигляді окремого блока, що встановлюється над кришкою вимикача (на рис. 1.13 не показаний).

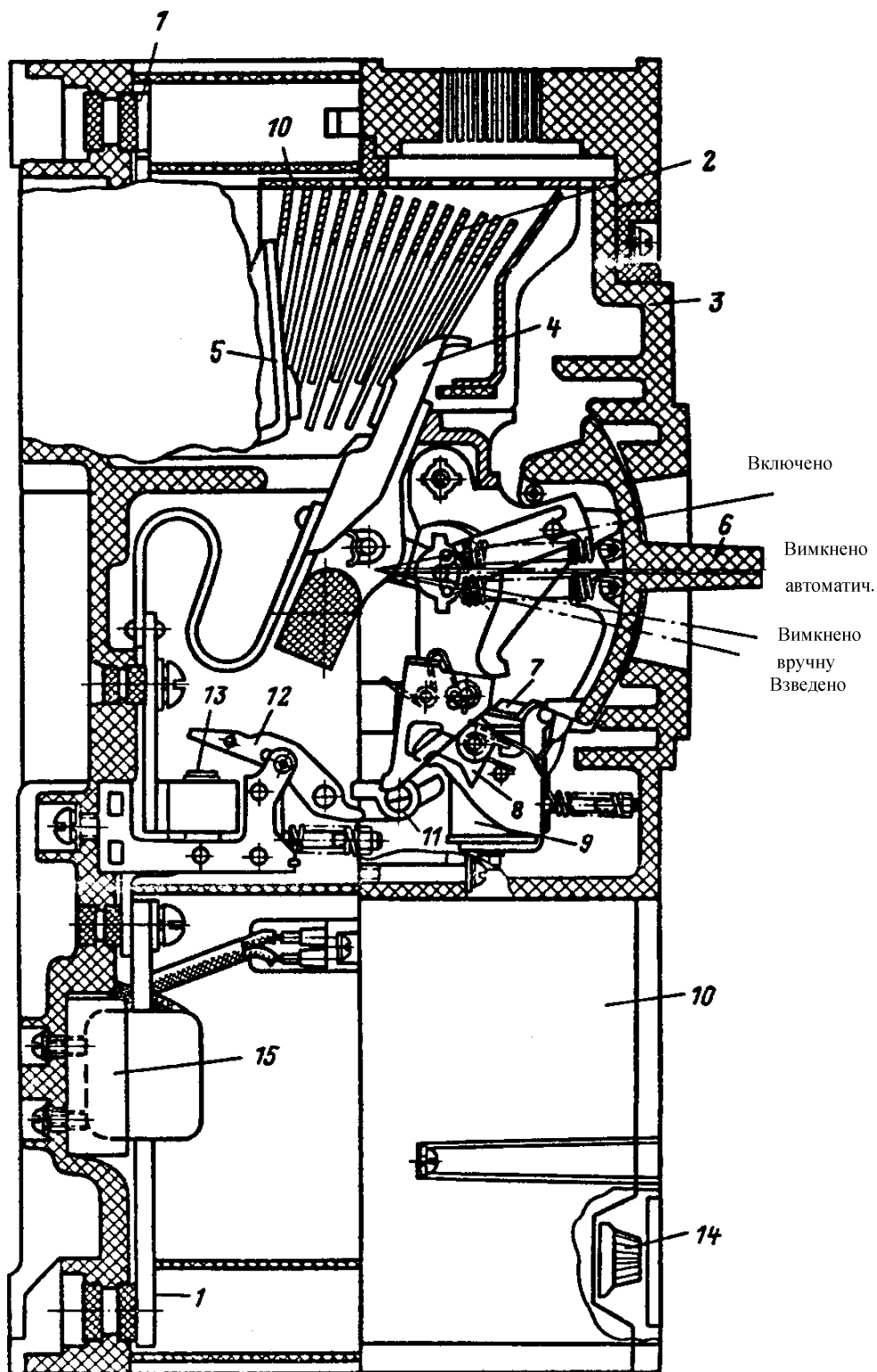


Рисунок 1.13 – Автоматичний вимикач АЗ700Б на 160 А, 660 В:
 1 – виводи головного кола; 2 – дугогасильна камера; 3 – пластмасова кришка; 4 – рухомий контакт; 5 – нерухомий контакт; 6 – рукоятка керування; 7 – якір незалежного розчіплювача; 8 – бойок; 9 – котушка

незалежного розчіплювача; 10 – напівпровідниковий блок керування; 11 – рейка відключення; 12 – якір; 13 – магнітопровід розчіплювача

Автоматичне вимкнення при КЗ проводиться розчіплювачем миттєвої дії, до магнітопровода якого 13 притягується якір 12, ударяючи по кулачку рейки відключення 11. При перевантаженнях спрацьовує напівпровідниковий блок 10, діє на незалежний розчіплювач 9, до якого притягується якір 7, звільняючи бойок 8, який діє на рейку відключення 11.

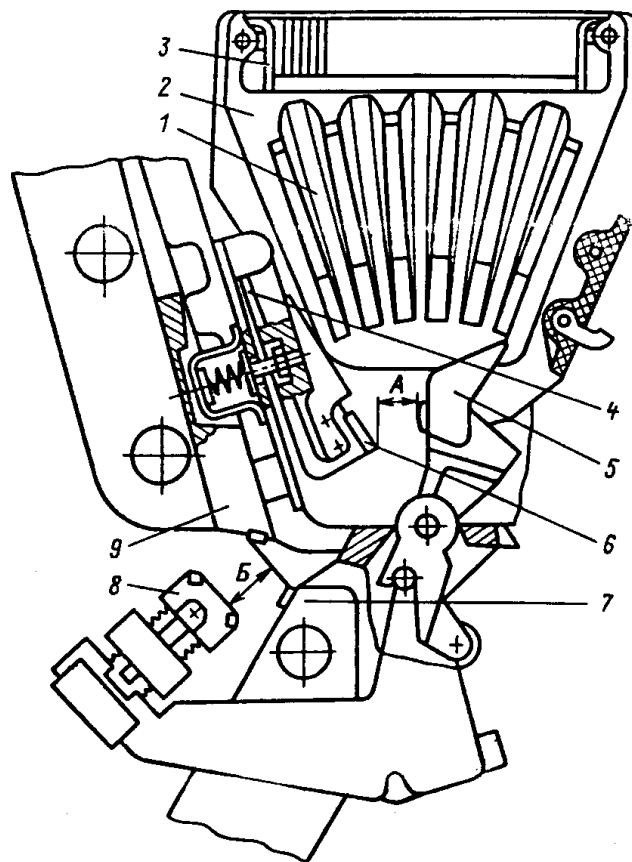


Рисунок 1.14 – Контактна група і дугогасильний пристрій автоматичних вимикачів серії Э16, Э25, Э40

Рейка звільняє механізм вільного розчеплення і контакти розмикаються. Дуга, що з'являється, гаситься в камері 2 зі сталевими пластинами. Граничний струм вимкнення 60–110 кА.

Автоматичний вимикач А3700 виготовляється в стаціонарному та висувному виконаннях і широко використовується в комплектних розподільних пристроях напругою до 1 кВ[8].

Вимикачі Э06 на струм до 1000 А мають одноступеневу контактну систему, що складається з пари контактів, які вмикаються паралельно. Вимикачі Э16, Э25, Э40 на струми від 1600 А до 6300 А мають робочі нерухомі контакти 7, 9, обладнані срібними накладками, рухомий робочий контакт 8 та дугогасильні контакти 5 і 6 із накладками з металокераміки (рис. 1.14). Дугогасильний контакт 6 виконаний з петлеподібним динамічним компенсатором 4.

Дугогасильний пристрій складається з ізоляційного корпусу 2, в якому розміщені сталеві пластини 1, та полум'ягасильної решітки 3. Автоматичні вимикачі серії Э виготовляють для стаціонарного установа або

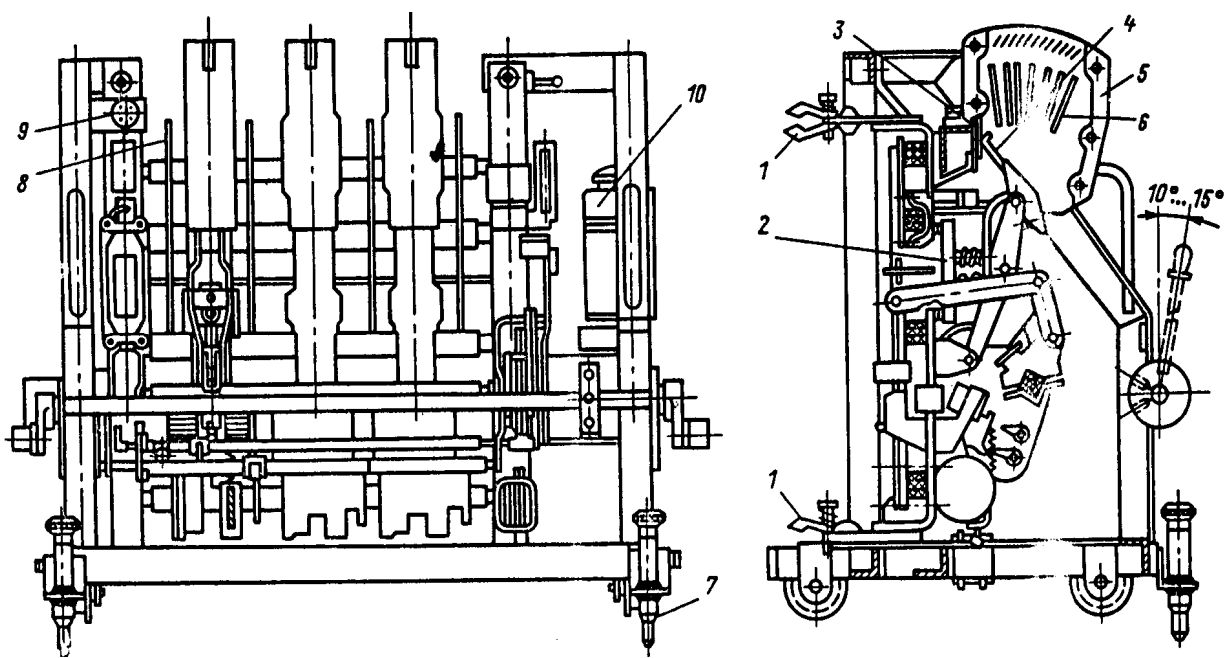


Рисунок 1.15 – Автоматичний вимикач АВМ в висувному виконанні:

- 1 – роз’ємні контакти головного кола; 2 – головний рухомий контакт;
- 3 – нерухомий дугогасильний контакт; 4 – рухомий дугогасильний контакт;
- 5 – дугогасильна камера; 6 – сталеві пластини; 7 – фіксатор положення;
- 8 – ізоляційні перегородки; 9 – штепсельний роз’єм кіл керування;
- 10 – електродвигун з електричним приводом

висувними. Висувні вимикачі додатково оснащують втичними контактами на виводах головного кола, важелями для механічного блокування, колесами для переміщення по коліях каркасу. Вони можуть мати **робоче положення** – головне і допоміжне коло замкнені; **контрольне** – головне коло розімкнене, а допоміжне – замкнене; **ремонтне** – головне і допоміжне коло розімкнені. Спеціальне механічне блокування запобігає вкочуванню та викочуванню вимикача в увімкненому стані[9].

Автоматичні вимикачі серії АВМ випускають на номінальні струми до 2000 А і напруги 500 В змінного та 440 В постійного струму. Вимикач має дві пари контактів на полюс – головні 2 та дугогасильні 3, 4 (рис. 1.15). Гасіння дуги відбувається в камері 5 зі сталевими пластинами 6. Вимикачі АВМ мають максимальні розчіплювачі зі зворотно залежною витримкою часу при перевантаженнях, яка досягається за рахунок годинникових механізмів. При струмах КЗ максимальний розчіплювач спрацьовує з встановленою витримкою часу 0,25; 0,4; 0,6 с за рахунок спеціального механічного уповільнювача розчеплення[10].

Привод може бути ручним, важільним або електродвигунним. Вимикачі АВМ виготовляють для стаціонарного розміщення або висувним, для комплектних розподільних пристроїв (рис. 9.15).

Крім автоматичних вимикачів розглянутих серій, для захисту електричних кіл від перевантажень та КЗ використовуються вимикачі АЕ-1000, АЕ-2000, АК-63, А-63, АВ-45 та ін.[11].

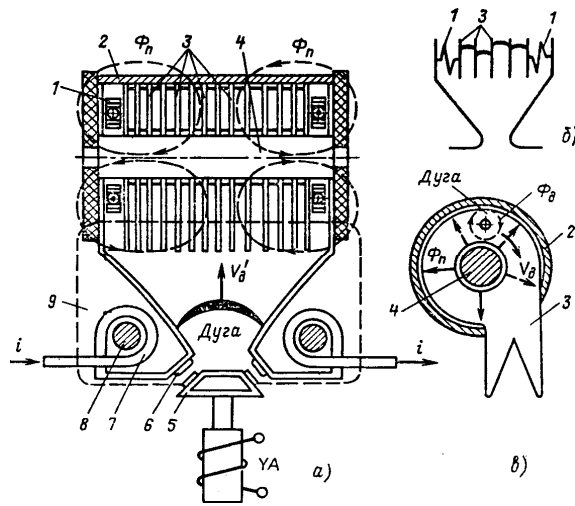


Рисунок 1.16 – Автомат гасіння поля

Автомати гасіння поля (АГП) відносяться до особливої групи (рис. 1.16). Вони призначені для вимкнення струму в обмотці збудження генераторів. Автомат має головні контакти, розташовані відкрито (на рисунку не показані), і дугогасильні контакти (5, 6) в камері гасіння дуги. В увімкненому положенні АГП утримується заціпкою. При вимиканні контакти 5 відходять вниз і виникають дуги між контактами 5 та 6, які силою магнітного поля, створеного котушками 7, осердями 8 і сталевими полосами 9, видуваються догори. Утворюється одна довга дуга. Вона заганяється в кільцеву дугогасильну камеру, де розбивається між мідними пластинами 3 на короткі дуги. Одночасно в коло вмикаються котушки 1, які утворюють радіальне магнітне поле, що замикається зі сталевого осердя 4 на сталевий зовнішній кожух 2. В результаті взаємодії з магнітним полем короткі дуги отримують круговий обертовий рух (рис. 1.16, в) з великою швидкістю і тому не плавлять пластин. Вся енергія, що виділяється в дузі, розподіляється по поверхні пластин і гаситься ними. Температура пластин при цьому не повинна перевищувати 200 °С, виходячи з цього і вибирають розміри пластин. Паралельно до пластин увімкнені секції шунтувальних опорів (на рис. 1.16 не показані). В цьому випадку дуга на решітці гасне не одразу, а по секціях, стрибками, наближаючись до нуля. Першою гасне дуга в секції, шунтованій меншим

опором. Поступове спадання струму зменшує перенапруги, що виникають при розриві кола постійного струму. Власний час вимкнення автоматичного вимикача серії АГПне більший 0,15 с, а повний час гасіння поля залежить від параметрів генераторів[12].

1.3.2 Вибір автоматичних вимикачів

Вибір автоматичних вимикачів виконується:

за напругою установки:

$$U_{уст} \leq U_{ном}; \quad (1.8)$$

за родом струму та його значенням:

$$I_{норм} \leq I_{ном}; I_{max} \leq I_{ном}; \quad (1.9)$$

за конструктивним виконанням;

за граничним вимикальним струмом, що вимикається.

Селективні автоматичні вимикачі, які діють з витримкою часу при КЗ, перевіряють за умовою

$$I_{n,0} \leq I_{вим}, \quad (1.10)$$

де $I_{n,0}$ – діюче значення періодичної складової струму 3-фазного КЗ в початковий момент;

$I_{вим}$ – діюче значення номінального струму вимкнення автоматичного вимикача;

за струмом увімкнення:

$$i_y \leq I_{увм,max}, \quad (1.11)$$

Де i_y – ударний струм КЗ;

$I_{увм, max}$ – амплітудне значення номінального струму увімкнення;

за постійною часу затухання аперіодичної складової струму КЗ:

$$T_a \leq T_{a,ном}, \quad (1.12)$$

Де $T_a = \frac{x_{рез}}{w\psi_{рез}}$ визначається в розрахунку струмів КЗ;

$T_{a,ном}$ – стала часу аперіодичної складової струму КЗ за каталогом (0,005–0,015 с).

Заводи-виробники гарантують термічну та електродинамічну стійкість автоматичних вимикачів з розчіплювачами максимального струму, перевіреними за струмами увімкнення та вимкнення.

1.4 Контактори та магнітні пускачі

Контактор – це двопозиційний комутаційний апарат з самоповерненням, який призначений для частих комутацій струмів, не більших за струми перевантаження, та приводиться до дії приводом.

Контактори виконуються на струми 4–400 А, на напругу 220, 440, 750 В постійного та 380, 660, 1140 В змінного струму і допускають 600–1500 циклів вмикань за годину. Деякі спеціальні серії контакторів допускають до 14000 циклів вмикань за годину. Контактори можуть бути одно-, дво-, три-, чотири- та п'ятиполюсними.

Електромагнітні контактори знайшли широке застосування в електроустановках. Увімкнення контактної системи в них здійснюється електромагнітом.

Залежно від режиму роботи контактори поділяють за категоріями використання:

- змінного струму типів АС-1, АС-2, АС-3, АС-4;
- постійного струму типів ДС-1, ДС-2, ДС-3, ДС-4, ДС-5.

Контактори категорії АС-1 розраховуються на використання в колах електропечей опору та призначені для комутації тільки номінальних струмів. Контактори категорії АС-2 розраховуються на пуск електродвигунів з фазним ротором та комутують струм до $2,5I_{\text{НОМ}}$. Контактори категорії АС-3 розраховуються на пуск електродвигунів з короткозамкненим ротором та на відключення електродвигунів, що обертаються, і комутують струм $6-10I_{\text{НОМ}}$. Контактори категорії АС-4 розраховуються на пуск електродвигунів з короткозамкненим ротором та на відключення електродвигунів, що обертаються повільно або зупинились в аварійному режимі, вони комутують струми $6-10 \cdot I_{\text{НОМ}}$.

Контактори постійного струму залежно від категорії розраховані на комутацію струмів від $I_{\text{НОМ}}$ до $10 \cdot I_{\text{НОМ}}$.

Контактори можуть бути розраховані на роботу в переривчасто-тривалому, тривалому, повторно-короткочасному або короткочасному режимі.

Контактори не мають пристроїв, що реагують на перевантаження чи КЗ. Цю функцію виконують запобіжники та автоматичні вимикачі, які вмикаються послідовно з контактором та захищають коло від перевантажень і КЗ. Електродинамічна та термічна стійкість контакторів не нормується.

На відміну від автоматичних вимикачів контактори не мають механічних пристроїв, які запирають контактор в положенні “увімкнено”. В увімкненому положенні контактор утримується електромагнітом.

Основними елементами контакторів є головні контакти, дугогасильний пристрій, електромагнітна система та допоміжні контакти.

На рис. 1.17, а показана схема керування однополюсним контактором.

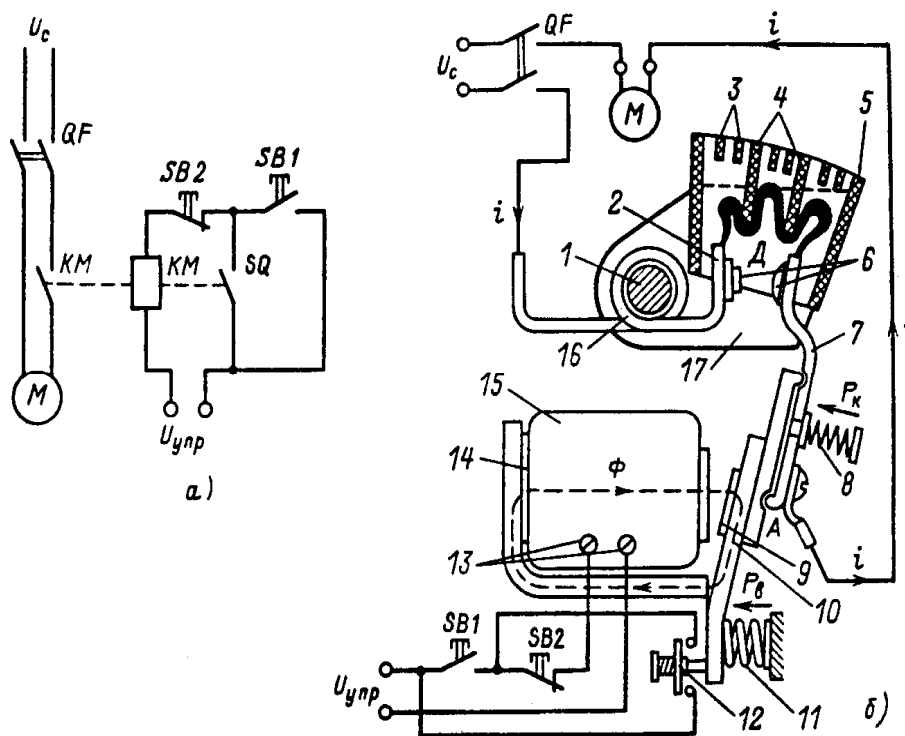


Рисунок 1.17 – Електромагнітний контактор:

а) схема увімкнення, б) принцип дії

Головні контакти контактора КМ увімкнені в коло двигуна М, а котушка – в коло керування послідовно з кнопками керування SB1, SB2 та допоміжними контактами SQ.

На конструктивній схемі (рис. 1.17, б) контактор показаний в момент відключення, коли напруга з котушки 15, розташованої на осерді 14, знята і рухома система під дією пружини 11 прийшла в нормальне положення. Дуга, що виникає між контактами 2 і 7, гаситься в камері 5 з ізоляційними переборками 4. Втягування дуги в камеру відбувається за рахунок магнітного поля, створеного магнітною системою, що складається з котушки 16, яка увімкнена послідовно в головне коло, сталевого осердя 1 та полюсних наконечників 17. На виході з камери встановлена полум'ягасильна решітка 3, що перешкоджає виходу іонізованих газів за межі камери.

Для увімкнення контактора подається напруга на затискачі котушки 13 натисканням кнопки SB1. В котушці утворюється магнітний потік, який притягує якор 10 до осердя. На якорі укріплений рухомий контакт 7, який після стикання з нерухомим контактом 2 ковзає по його поверхні, руйнуючи плівку окислів на поверхні контактів. Натискання в контактах утворюється пружиною 8. Контактні накладки 6 з срібла задовольняють мінімальний перехідний опір. В деяких випадках накладки виконуються з дугостійкої металокераміки. Контакттор утримується в увімкненому положенні своєю котушкою. Після вмикання контактора замикаються допоміжні контакти 12 (SQ), які шунтують кнопку SB1, тому розмикання пускової кнопки не розриває коло котушки 15 (KM).

На якорі 10 передбачена немагнітна прокладка з латуні 9, яка зменшує силу притягання, обумовлену остаточною індукцією в осерді. Таким чином, при знятті напруги з котушки 15 якор не “залипає”. При значному зниженні напруги в колі управління, а також при її зникненні контактор автоматично вимикається.

Для вимкнення контактора достатньо натиснути на кнопку SB2, яка розімкне коло живлення котушки 15.

Коло керування контактором може отримувати живлення від первинного силового кола. Захист електродвигуна в розглянутій схемі виконується автоматичним вимикачем QF.

До електромагнітних контакторів загальнопромислових серій відносяться такі типи:

- змінного струму КТ, КТП, КТВ;
- постійного струму КП, КПВ, КПД;
- постійного та змінного струму КМ, РПК, КН.

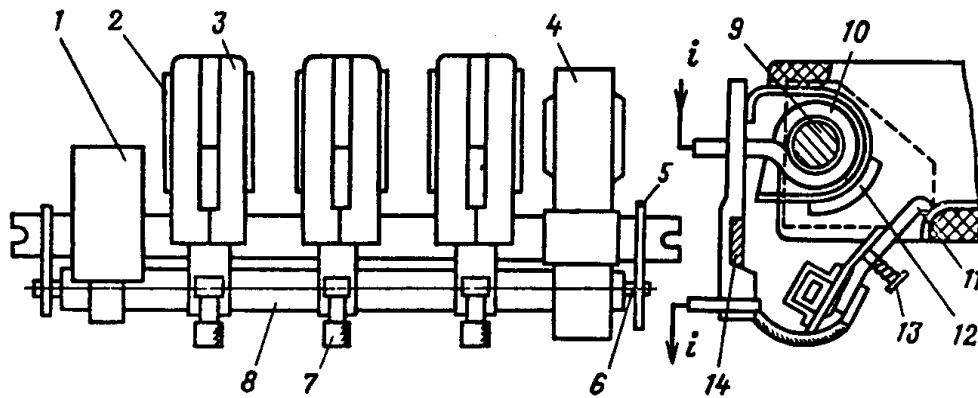


Рисунок 1.18 – Конструктивна схема контактора серії КТ

Широко використовується контактор поворотного типу серії КТ6000 з щільними камерами та магнітним дуттям, а також КТ7000 з дугогасильними решітками для важких режимів роботи в колах змінного струму (категорії АС-3, АС-4)[13].

На рис. 1.18 показано конструктивну схему контактора КТ6000. На металевій рейці 14 кріпляться вузли нерухомих контактів 12 разом з системами магнітного дуття – котушкою 10, осердям 9, бічними сталевими пластинами 2 та дугогасильними камерами 3. На рейці 14 розташоване осердя електромагніту, нерухома частина допоміжних контактів 1 та кріпляться опори підшипників 5 для головного вала 6. Зовнішня частина вала 8 ізолювана, на ньому розташовані рухомі контакти 11 з контактними пружинами 13 та гнучкими зв'язками 7 (три полюси), рухома частина контактів 1 та ярма електромагніта 4. Робота контактора проходить так, як було описано вище. Контактори цієї серії випускаються на напругу 380 В та 660 В на струми 100–1000 А, допускають до 1200 увімкнень за годину, струми увімкнення при номінальній напрузі сягають $8I_{\text{ном}}$.

Контактори серії КМ 2000 виготовляють на постійний струм напругою 220 В до 350 А та змінний струм напругою 380 В до 600 А. Головні контакти – місткові, дугогасильна камера з магнітним дуттям. Котушка електромагніту в цих контакторах живиться від мережі постійного струму

або випрямленою напругою від окремого пристрою, складеного на напівпровідникових діодах за однофазною містковою схемою[14].

Магнітний пускач – це комутаційний апарат, призначений для пуску, зупинення та захисту електродвигунів. Магнітні пускачі складаються з електромагнітного контактора, вбудованих теплових реле та допоміжних контактів.

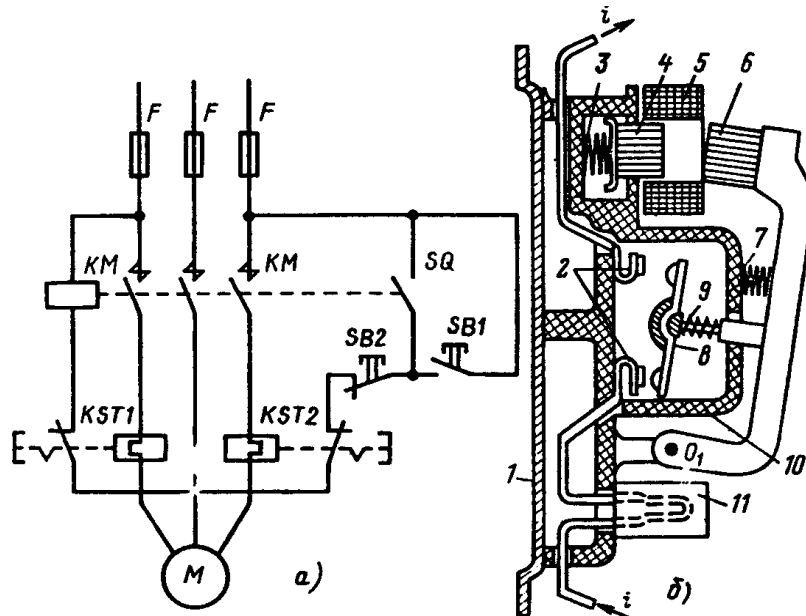


Рисунок 1.19 – Електрична конструктивна схема магнітного пускача серії ПАЕ

Найбільш поширеними серіями магнітних пускачів є ПМБ, ПМА, ПА. Пускачі можуть бути реверсивними і нереверсивними, у відкритому захищеному та пилобрызконепроникному виконанні, з тепловими реле та без них. Магнітні пускачі використовуються для керування електродвигунами змінного струму напругою до 660 В, потужністю до 75 кВт. Електрична конструктивна схема магнітного пускача серії ПАЕ показана на рис. 1.19.

При натисканні кнопки SB1 подається живлення в котушку контактора KM(5) через контакти теплових реле KST1, KST2, що розмикаються, і кнопку SB2. Якір електромагніту 6 притягується до осердя 4, обертаючись

навколо осі O_1 . При цьому нерухомі контакти 2 замикаються рухомим контактним містком 8. Натискання в контактах забезпечуються пружиною 9. Одночасно замикаються допоміжні контакти SQ (рис. 1.18, а), які шунтують кнопку SB1. При перевантаженні електродвигуна спрацьовують обидва або одне теплове реле 11, коло котушки розмикається контактами KST1 і KST2. При цьому якір 6 більше не утримується осердям, і під дією власної маси та пружини 7 рухома система переходить у вимкнене положення, розмикаючи контакти. Дворазовий розрив в кожній фазі та закрита камера 10 забезпечує гасіння дуги без спеціальних пристроїв.

Амортизувальна пружина 3 захищає рухома частину від різких ударів при вмиканні магнітного пускача. Всі деталі пускача розташовуються на металевій основі 1.

Для захисту електродвигуна від коротких замикань в електричне коло вмикаються запобіжники F[15].

1.5 Вибір контакторів та магнітних пускачів

Вибір контакторів та магнітних пускачів виконується за такими основними параметрами:

за напругою установа:

$$U_{уст} \leq U_{ном}; \quad (1.13)$$

за родом і значенням струму:

$$I_{норм} \leq I_{ном}; \quad (1.14)$$

$$I_{тах} \leq I_{ном}; \quad (1.15)$$

за потужністю електродвигунів, які підключаються:

$$P_{підкл} \leq P_{дод}; \quad (1.16)$$

за категорією використання.

Контрольні питання

1. Призначення неавтоматичних комутаційних апаратів.
2. Перемикачі та їх характеристика.
3. Як виконується вибір рубильників?
4. Що таке запобіжник та його основні елементи?
5. Як виконується вибір запобіжників?
6. Що таке автоматичний вимикач? Його основні елементи.
7. Що таке розчіплювач? Їх класифікація за виконанням.
8. Автоматичні вимикачі серії АЗ700, їх характеристика.
9. Як проводиться вибір автоматичних вимикачів?
10. Що таке контактор та на які категорії їх поділяють?
11. Що таке магнітний пускач?
12. Як проводиться вибір контакторів та магнітних пускачів?

2 ВИМІРЮВАЛЬНІ ТРАНСФОРМАТОРИ СТРУМУ

2.1 Загальні відомості

В сучасних електротехнічних установках напруга досягає 750 кВ і вище, а струми вимірюються десятками кілоампер і більше. Для безпосереднього їх вимірювання знадобились би дуже громіздкі та вартісні електровимірювальні прилади. В окремих випадках такі вимірювання були б взагалі неможливі. Окрім того, при обслуговуванні приладів, які безпосередньо приєднані до мережі високої напруги, обслуговуючий персонал наражався би на велику небезпеку. Використання вимірювальних трансформаторів розширює межі вимірювання звичайних електровимірювальних приладів та одночасно ізолює їх від кіл високої напруги [33÷36].

Вимірювальні трансформатори струму використовують для приєднання амперметрів, струмових кіл ватметрів, приладів релейного захисту і електроавтоматики, лічильників для обліку виробленої та спожитої електричної енергії. Від їх роботи залежить точність обліку електричної енергії та вимірювання електричних параметрів, правильність та надійність дії релейного захисту при аварійних та ненормальних режимах роботи електричного обладнання та ліній електропередач.

Трансформатор струму – це трансформатор, в якому за нормальних умов використання вторинний струм практично пропорційний первинному струму та, при правильному приєднанні, зсунутий відносно нього по фазі на кут, який наближається до нуля [33].

Вимірювальний трансформатор струму – трансформатор, який призначений для того, щоб ізолювати вимірювальні прилади і реле від кіл високої напруги та зменшити струми до значень, зручних для вимірювань.

Первинна обмотка трансформатора струму включається послідовно у коло зі змінним вимірюваним струмом, а до вторинної обмотки приєднуються вимірювальні прилади, струмові обмотки та вхідні кола

пристроїв релейного захисту, електричної протиаварійної автоматики та пристроїв зв'язку.

2.1.1 Класифікація трансформаторів струму

Трансформатори струму класифікуються за різними ознаками.

За родом розташування, експлуатації та кліматичним виконанням розрізняють трансформатори струму: для зовнішньої експлуатації (у відкритих розподільних пристроях, на відкритому повітрі); для закритої експлуатації (для роботи в закритих приміщеннях); вбудовані в електричні апарати та машини: вимикачі, трансформатори, генератори і т. п.; накладні – надягаються зверху на прохідний ізолятор (наприклад, на високовольтний ввід силового трансформатора); переносні (для контрольних вимірів і лабораторних випробувань), для спеціального устаткування (в шахтах, на кораблях, на електротранспорті). Трансформатори струму, які розташовані всередині оболонок комплектних виробів, мають відповідати вимогам ГОСТ 15150.

За способом розташування трансформатори струму поділяють на: опорні (для розташування на опорній площині), прохідні (для використання в ролі ввідів, розташовуються в стінах, стелях або в металевих конструкціях), шинні, вбудовані та роз'ємні. За конструкцією первинної обмотки трансформатори струму поділяють на: багатовиткові (котушкові, з петлевою обмоткою та з вісімковою обмоткою); одновиткові (стрижневі); шинні.

За родом ізоляції трансформатори струму можна поділити на групи: з твердою (сухою) ізоляцією (фарфор, бакеліт, лита епоксидна ізоляція, в пластмасовому корпусі, з полімерною покришкою і т. п.); з комбінованою ізоляцією (паперово-масляною, конденсаторного типу, маслонаповнені), з газоподібною ізоляцією (повітря, елегаз); з в'язкою ізоляцією (залиті компаундом).

За кількістю ступенів трансформації відрізняють одноступінчасті та каскадні (двоступінчасті) трансформатори струму.

За кількістю вторинних обмоток існують трансформатори струму з однією та декількома вторинними обмотками.

За призначенням вторинних обмоток трансформатори струму поділяють на трансформатори, які мають вторинні обмотки: для вимірювання електричного струму та для обліку електричної енергії; для релейного захисту, автоматики, керування та сигналізації; для роботи з нормованою точністю в перехідних режимах, лабораторні.

За кількістю коефіцієнтів трансформації трансформатори струму поділяють на трансформатори: з одним коефіцієнтом трансформації, з декількома коефіцієнтами трансформації, які отримуються шляхом зміни кількості витків первинної або вторинної обмоток, а також використання вторинних обмоток з різними кількостями витків.

За робочою напругою розрізняють трансформатори: на номінальну напругу понад 1000 В; на номінальну напругу до 1000 В.

За принципом перетворення струму вимірювальні трансформатори струму поділяють на електромагнітні і оптико-електронні.

За виконанням первинної обмотки трансформатори струму поділяють на: одновиткові та багатовиткові. Водночас одновиткові трансформатори струму поділяють на: трансформатори без власної первинної обмотки та з власною первинною обмоткою.

Одновиткові вимірювальні трансформатори струму, які не мають власної первинної обмотки поділяють на: вбудовані, шинні, розбірні.

Одновиткові вимірювальні трансформатори струму, які мають власну первинну обмотку поділяють на трансформатори, які мають стрижневу або U-подібну первинну обмотку.

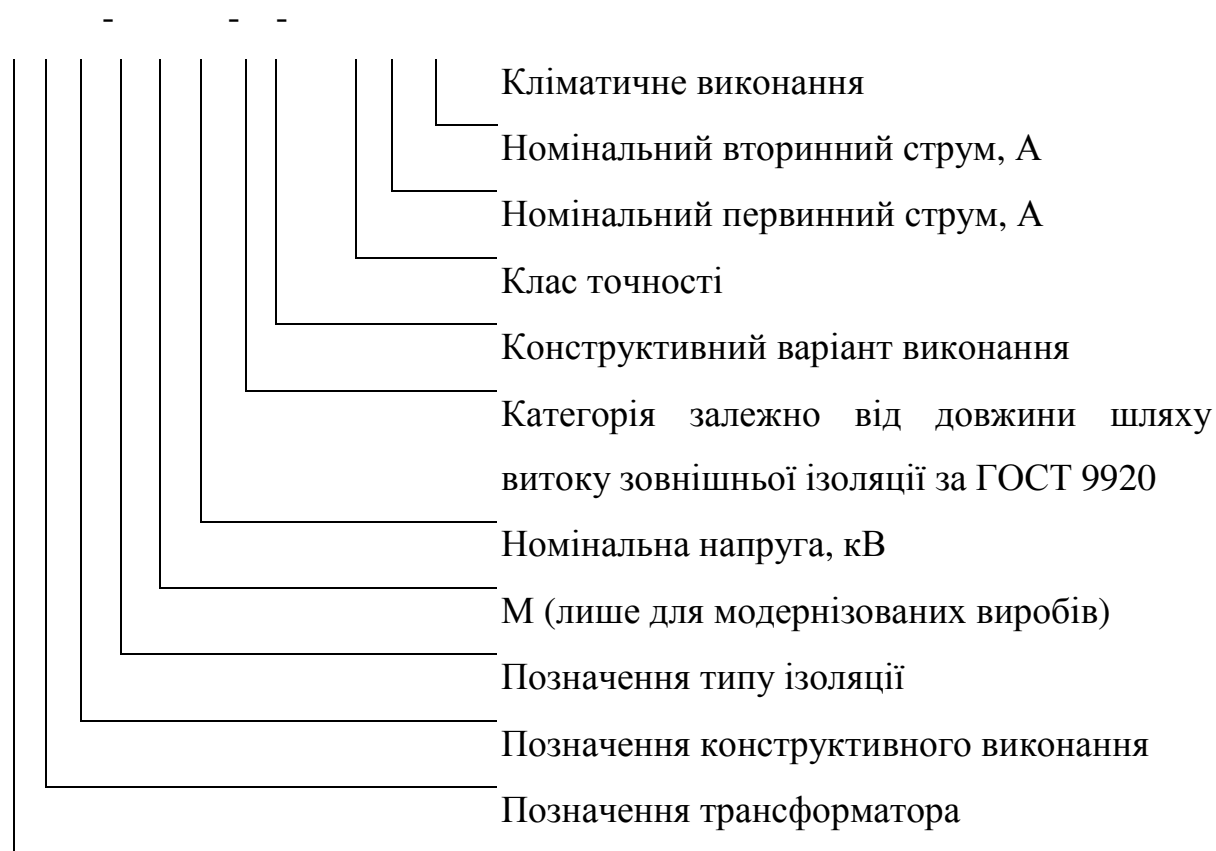
Багатовиткові вимірювальні трансформатори струму, які мають власну первинну обмотку, поділяються на трансформатори: з котушковою

первинною обмоткою, яка вдягається на магнітопровід; з петльовою первинною обмоткою, яка містить декілька витків; з ланковою первинною обмоткою, яка виконана так, що внутрішня ізоляція трансформатора конструктивно розподілена між первинною та вторинною обмотками, а взаємне розташування обмоток нагадує ланки кола; з рамоподібною первинною обмоткою, яка виконана таким чином, що більша частина внутрішньої ізоляції трансформатора нанесена на первинну обмотку, яка має форму рами[16].

2.1.2 Умовні позначення трансформаторів струму

Умовні позначення вимірювальних трансформаторів струму використовуються в позначенні типу трансформатора і на схемах. Так, у типі трансформатора струму в такій послідовності вказуються:

T X X X X X- X XX X/X XX



За конструктивним виконанням трансформатори струму позначаються так: О – опорний, П – прохідний, Ш – шинний, В – вбудований, Р – роз’ємний, одноступінчастий – немає позначення, К – каскадний.

За видом ізоляції трансформатори струму позначаються так: Ф – з фарфоровою покрішкою, з твердою та повітряною ізоляцією, з полімерною покрішкою – немає позначення, М – маслонаповнені, Г – газонаповнені, Л – з литою ізоляцією, П – в пластмасовому корпусі.

Приклади умовних позначень: ТПЛ (ТЛП) – трансформатор струму (Т), прохідний (П) з литою ізоляцією; ТФУМ – трансформатор струму (Т), з фарфоровою покрішкою (Ф), з U-подібною первинною обмоткою (У), маслонаповнений (М); ТФРМ – трансформатор струму (Т), з фарфоровою покрішкою (Ф), з рамоподібною первинною обмоткою (Р), маслонаповнений (М); ТФЗМ – трансформатор струму (Т), з фарфоровою покрішкою (Ф), з первинною обмоткою ланкового типу (З), маслонаповнений (М); ТШ – трансформатор струму (Т), шинний (Ш); ТЗЛКР – трансформатор струму (Т), для релейного захисту (З), з литою ізоляцією (Л), для розташування на кабелі (К), розбірної (роз’ємної) конструкції (Р); ТФБ – трансформатор струму (Т), з фарфоровою покрішкою (Ф), баковий (Б) [17].

2.1.3 Підключення та режим роботи трансформаторів струму

Для зручності і безпеки вимірювань струм установок високої напруги, за допомогою трансформатора струму, змінюється до стандартного значення 1 А або 5 А. Вимірювальні прилади і реле виготовляються на ці струми і вмикаються в коло вторинної обмотки трансформатора струму, один вивід якої обов’язково заземлюється. У випадку пошкодження ізоляції трансформатора прилади і реле залишаються під потенціалом землі. Схема приєднання трансформатора струму до джерела змінної напруги показана на рис. 2.1.

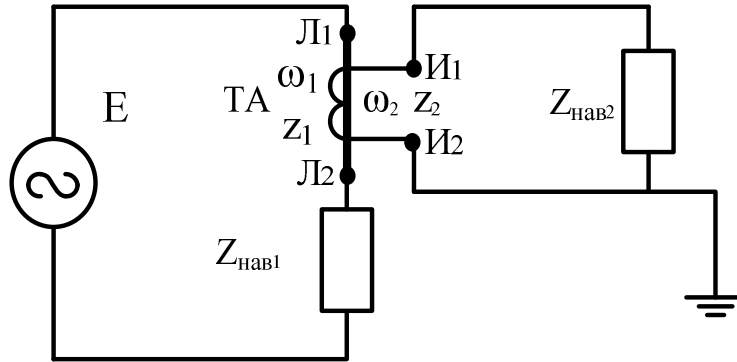


Рисунок 2.1 – Схема приєднання трансформатора струму.

На рис. 2.1 показані: E – електрорушійна сила джерела змінної напруги; ТА – трансформатор струму; ω_1 , ω_2 – первинна та вторинна обмотки трансформатора струму; L_1 , L_2 – клеми для приєднання первинної обмотки ω_1 ; I_1 , I_2 – клеми для приєднання вторинної обмотки ω_2 ; $Z_{\text{нав}1}$ – опір навантаження в колі первинної обмотки; $Z_{\text{нав}2}$ – опір навантаження в колі вторинної обмотки; z_1 , z_2 – опори первинної і вторинної обмоток.

Первинна обмотка трансформатора струму приєднується послідовно до навантаження контрольованого кола.

Особливістю режиму роботи трансформатора струму є те, що первинний струм не залежить від режиму роботи його вторинного кола. Незалежно від того, чи буде вторинне коло замкнене накоротко, чи буде розімкненим, первинний струм залишається незмінним. Справа в тому, що струм в первинній обмотці визначається опором навантаження первинного кола $Z_{\text{нав}1}$, який має бути набагато більшим, ніж опір z_1 ($Z_{\text{нав}1} \gg z_1$) первинної обмотки ω_1 трансформатора за будь-якого значення опору навантаження $Z_{\text{нав}2}$, приєданого до вторинної обмотки ω_2 . Опір $Z_{\text{нав}2}$ має бути набагато меншим, ніж опір z_2 ($Z_{\text{нав}2} \ll z_2$) вторинної обмотки ω_2 трансформатора. У вторинному колі запобіжник не ставиться тому, що

розрив цього кола є аварійним і небезпечним режимом експлуатації трансформатора струму[18].

2.1.4 Основні параметри трансформаторів струму

Основними параметрами трансформаторів струму є: номінальна напруга трансформатора $U_{\text{ном}}$ (окрім вбудованих трансформаторів); номінальний первинний струм трансформатора $I_{1\text{ном}}$; номінальний вторинний струм трансформатора $I_{2\text{ном}}$ (I_{PN} , I_{SN} – первинний та вторинний номінальні струми; P – primary; S – secondary; N – nominal); номінальний коефіцієнт трансформації трансформатора $n_{\text{ном}}$; номінальне вторинне навантаження $S_{2\text{ном}}$ з коефіцієнтом потужності $\cos \varphi_2 = 1$ або $\cos \varphi_2 = 0,8$ – $S_{2\text{ном}}$ (дозволяється позначати вторинне навантаження $Z_{2\text{ном}}$); клас точності трансформатора (для трансформатора з однією вторинною обмоткою) або вторинних обмоток (для трансформатора з декількома вторинними обмотками); номінальна гранична кратність вторинної обмотки, яка призначена для захисту, $K_{\text{ном}}$; номінальний коефіцієнт безпеки приладів вторинної обмотки, яка призначена для вимірювань, $K_{\text{Б,ном}}$ (F_S , safety – безпека); номінальна частота напруги мережі $f_{\text{ном}}$, яка дорівнює 50 або 60 Гц.

Номінальна напруга – лінійна напруга системи, в якій трансформатор струму повинен працювати. Ця напруга визначає ізоляцію між первинною обмоткою, яка знаходиться під високим потенціалом, і вторинною, один вивід якої заземлений.

Номінальний первинний і вторинний струми – це довготривалі струми, які апарат здатен пропускати. Трансформатори струму зазвичай мають запас за нагрівом і дозволяють довготривало пропускати струми, які приблизно на 20% вищі за номінальне значення.

Номінальний коефіцієнт трансформації – відношення номінального первинного струму до номінального вторинного струму:

$$n_{\text{НОМ}} = \frac{I_{1\text{НОМ}}}{I_{2\text{НОМ}}}, \quad (2.1)$$

де $I_{1\text{НОМ}}$, $I_{2\text{НОМ}}$ – номінальні первинний і вторинний струми.

Реальний коефіцієнт трансформації, як правило, не дорівнює номінальному через втрати в трансформаторі. Розрізняють також струмову і кутову похибки.

Струмова похибка визначається за виразом:

$$\Delta I, \% = \frac{n_{\text{НОМ}} \cdot I_2 \cdot I_1}{I_1} \cdot 100 = \frac{I_2 - I'_1}{I'_1} \cdot 100, \quad (2.2)$$

де I_1 , I_2 – реальні первинний та вторинний струми;

I'_1 □ первинний приведенний струм.

В реальному трансформаторі вторинний струм зсунутий по фазі відносно первинного на кут, відмінний від 180° . Для відліку кутової похибки вектор вторинного струму повертають на 180° . Кут між цим вектором і вектором первинного струму називають кутовою похибкою. Якщо перевернутий вектор вторинного струму випереджає первинний струм, то похибка додатна, якщо відстає, то похибка від'ємна. Похибка за кутом вимірюється в градусах.

Залежно від похибки за ГОСТ 7746-2001 розрізняють класи точності 0,1; 0,2; 0,2S; 0,5; 0,5S; 1; 3; 5; 10; 5P; 10P.

Класи точності 0,2S і 0,5S допускаються за погодженням між виробником і споживачем трансформаторів струму, призначених для комерційного обліку електроенергії.

Клас точності 10 використовується для вбудованих трансформаторів струму з номінальним первинним струмом до 100 А.

Клас точності характеризує допустиму похибку за струмом у відсотках при номінальних умовах: $z_2 = z_{2\text{НОМ}}$. Номінальний клас точності

трансформатора струму – це клас точності, що гарантується трансформатору струму при номінальному вторинному навантаженні і вказаний на його паспортній табличці.

Також ГОСТ 7746-68 вводить повну похибку ε (%), яка характеризує відносний намагнічувальний струм (2.3):

$$e = \frac{100}{I_1} \cdot \sqrt{\frac{1}{T} \cdot \int_0^T (n_{\text{ном}} \cdot i_2 - i_1)^2 dt}, \quad (2.3)$$

де I_1 – діюче значення первинного струму;

i_2 – миттєве значення вторинного струму;

i_1 – миттєве значення первинного струму;

T – період частоти змінного струму (0,02 с).

Похибки за струмом і кутом пояснюються дією струму намагнічування. Для трансформаторів струму встановлюються такі класи точності: 0,1; 0,2; 0,2S; 0,5; 0,5S; 1; 3; 5; 10; 5P; 10P. Згідно з ГОСТ 7746 - 2001 класу точності (залежно від значення первинного струму) відповідає похибка за струмом ΔI , а похибка за кутом, наприклад, дорівнює: $\pm 30'$ (клас точності 0,5; гранична струмова похибка 0,5%); $\pm 60'$ (клас точності 1, гранична струмова похибка 1%), для класів точності 3, 5 і 10 гранична кутова похибка не нормується. При цьому трансформатор струму може бути в класі точності тільки при опорі у вторинних колах не більшому встановленого і при струмі в первинному колі від 0,5 до 1,2 від номінального струму трансформатора (залежно від класу точності). Додання в позначенні класу точності трансформаторів струму літери S (наприклад 0,5S) означає, що трансформатор буде знаходитися в класі точності при первинному струмі від 0,2 до 1,2 від номінального струму. Клас 10P (старе позначення Д) призначений для живлення кіл релейного (літера Р) захисту (раніше – клас точності вторинних обмоток, які

призначались для приєднання кіл диференційного релейного захисту, позначався літерою Д) і нормується за відносною повною похибкою, яка не повинна перевищувати 10% при максимальному струмі КЗ і при заданому опорі вторинного кола. Згідно з міжнародним стандартом МЭК (IEC 60044-01) трансформатори струму повинні знаходитися в класі точності при протіканні по первинній його обмотці струму $0,2 \div 200\%$ номінального, що зазвичай досягається виготовленням сердечника з нанокристалічних сплавів[19].

Номінальне навантаження трансформатора струму – це опір навантаження в омах, при якому трансформатор працює у своєму класі точності при $\cos\varphi_{2н}=0,8$ (або 1,0). Іноді також застосовують поняття номінальної потужності, яка визначається:

$$S_{2ном} = I_{2ном}^2 \cdot z_{2ном} , \quad (2.4)$$

де $I_{2ном}$ – номінальний вторинний струм;

$z_{2ном}$ (Z_N) – номінальний опір навантаження вторинної обмотки.

Оскільки струм $I_{2ном}$ стандартизований, то номінальний опір навантаження однозначно визначає і номінальну потужність трансформатора.

Номінальне навантаження трансформатора струму – це сумарний опір обладнання (приладів, реле і т. д.), які приєднані до вторинної обмотки разом з опором провідників, при якому трансформатор струму забезпечує заданий граничний клас точності.

Номінальна гранична кратність – це кратність первинного струму відносно його номінального значення, при якій похибка за струмом досягає 10%. Навантаження і його коефіцієнт потужності повинні бути номінальними.

Максимальна кратність вторинного струму – це відношення найбільшого вторинного струму до його номінального значення при

номінальному вторинному навантаженні. Максимальна кратність вторинного струму визначається насиченням магнітопроводу, коли подальше збільшення первинного струму не веде до збільшення магнітного потоку.

Номінальний коефіцієнт безпеки приладів □ це відношення номінального струму безпеки приладів до номінального первинного струму трансформатора.

Номінальний струм безпеки приладів □ це мінімальне значення первинного струму трансформатора, при якому повна похибка становить не менше 10% при номінальному вторинному навантаженні.

Іншими словами, номінальний коефіцієнт безпеки приладів □ це відношення первинного струму номінально допустимої похибки до номінального первинного струму.

Через первинну обмотку трансформаторів струму може протікати струм короткого замикання, і його обмотки піддаються дії великих електродинамічних і теплових впливів, тому для вимірювальних трансформаторів струму нормується значення динамічної та термічної стійкості.

Струм електродинамічної стійкості трансформатора струму □ це найбільше амплітудне значення струму короткого замикання (допустимий ударний струм) за весь час його протікання, яке трансформатор струму витримує без ушкоджень, що перешкоджають його подальшій справній роботі.

Номінальний струм електродинамічної стійкості (I_{dyn} , dyn – dynamic) трансформатора струму □ це амплітудне значення первинного струму, силовий електромагнітний вплив якого повинен витримувати трансформатор при замороченій вторинній обмотці без електричних та механічних пошкоджень.

Кратність струму електродинамічної стійкості (динамічна стійкість) трансформатора струму \square це відношення струму електродинамічної стійкості до амплітудного значення номінального первинного струму.

Термічна стійкість задається відношенням допустимого протягом 1c струму короткого замикання до номінального значення первинного струму.

Струм термічної стійкості трансформатора струму, найбільше діюче значення струму короткого замикання за проміжок часу t , яке трансформатор струму витримує впродовж цього проміжку часу без нагріву струмопровідних частин, до температур, що перевищують допустимі при струмах короткого замикання, і без ушкоджень, що перешкоджають його подальшій справній роботі.

Кратність струму термічної стійкості трансформатора струму \square це відношення струму термічної стійкості до діючого значення номінального первинного струму.

Номінальний тривалий струм термічної стійкості (I_D) \square це значення тривалого струму в первинній обмотці, при якому температура нагріву не перевищує задане значення, при якому до вторинної обмотки приєднано номінальне навантаження. Рекомендовано, що $I_D = I_{PN}$, однак I_D може в декілька разів перевищувати I_{PN} .

Номінальний короткочасний струм термічної стійкості ($I_{th, th}$ – thermal) \square це ефективне значення первинного струму, тривалістю 1c або 3c , при короткому замиканні за короткозамкнених виводів вторинної обмотки, температурне навантаження якого має витримувати трансформатор.

Оскільки струм первинної обмотки задається параметрами мережі, то найбільшим динамічним і термічним діям підлягає первинна обмотка. Вторинний струм обмежується насиченням магнітопроводу, і тому вторинна обмотка працює в полегшених умовах[20].

2.2 Похибки трансформаторів струму

Для визначення похибок трансформаторів струму розглянемо його векторну діаграму (рис. 2.2).

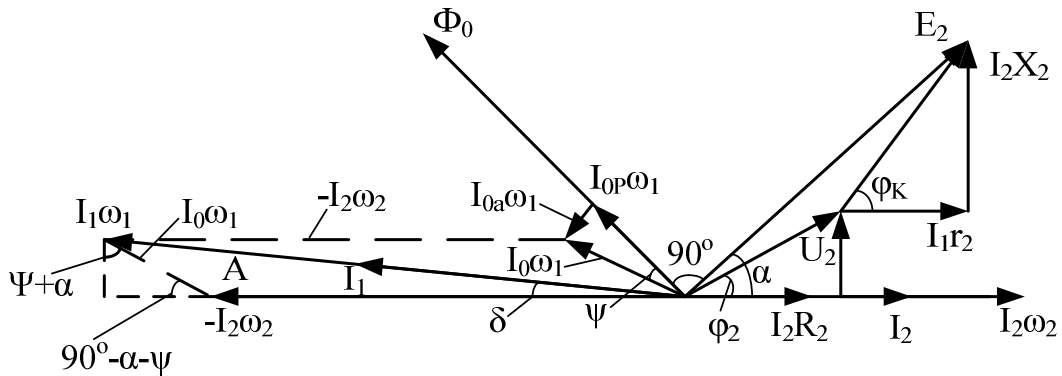


Рисунок 2.2 – Векторна діаграма трансформатора струму

Вторинний струм I_2 і магніторушійна сила (МРС) вторинної обмотки $I_2\omega_2$ збігається за фазою. Проходячи по навантаженню $Z_2=R_2+jX_2$, вторинний струм створює спад напруги U_2 .

Опір вторинної обмотки визначається параметрами r_2 і $j \cdot x_2$. На цих опорах створюється додатковий спад напруги. Сума цих напруг дорівнює ЕРС E_2 .

Потік Φ_0 , який створює ЕРС E_2 , випереджає її на кут 90° . Для створення потоку Φ_0 необхідна МРС $I_{0p} \cdot \omega_1$, яка долає активний магнітний опір (активні втрати в сталі).

Результуюча МРС, що необхідна для створення потоку Φ_0 , дорівнює $I_0\omega_1$. На основі закону повного струму можна записати, що

$$\mathcal{F}_0\omega_1 = \mathcal{F}_1\omega_1 + \mathcal{F}_2\omega_2, \quad (2.5)$$

або

$$\mathcal{F}_1\omega_1 = \mathcal{F}_0\omega_1 - \mathcal{F}_2\omega_2. \quad (2.6)$$

Якби б струм намагнічування I_0 дорівнював нулю, то виконувалась би однаковість первинних і вторинних МРС, тобто $I_2\omega_2=I_1\omega_1$ або для модулів значень струмів $I_1/I_2=\omega_1/\omega_2$.

Для номінальних струмів можна було б записати:

$$\frac{I_{1H}}{I_{2H}} = \frac{u_2}{u_1} = \frac{u_{2H}}{u_{1H}} = k_H. \quad (2.7)$$

В цьому випадку струмова похибка згідно з (2.2) дорівнює нулю. В дійсності ж $I_0 \neq 0$.

Якщо взяти, що $\frac{\omega_{2H}}{\omega_{1H}} = \frac{\omega_2}{\omega_1}$, то із рівняння (2.2) можна отримати:

$$ДП\% = - \frac{I_1 \cdot u_1 - I_2 \cdot u_2}{I_1 u_1} \cdot 100\%. \quad (2.8)$$

Враховуючи, що кут δ малий, за різницю $I_1\omega_1 - I_2\omega_2$ можна взяти проекцію вектора $I_0\omega_1$ на горизонтальну вісь (відрізок АС). Похибку можна розрахувати за такими формулами[21].

2.2.1 Похибка за струмом

$$ДП\% = - \frac{I_0 u_1}{I_1 u_1} \sin(\delta + \mu) \cdot 100\%. \quad (2.9)$$

Похибка за кутом в кутових градусах

$$\delta = 3440 \frac{I_0 \omega_1}{I_1 \omega_1} \cos(\alpha + \psi), \quad (2.10)$$

де α \square кут між ЕРС E_2 і струмом;

ψ \square кут втрат в осерді, дорівнює $\arctg(I_{a0}/I_{0p})$.

Чим менший намагнічувальний струм, тим менші похибки за струмом і за кутом.

Струм намагнічування пов'язаний з напруженістю поля H законом повного струму.

$$H \cdot l = I_0, \quad (2.11)$$

де l – середня довжина магнітопроводу.

Чим менша H , тим менший $I_0 w_1$.

Потік Φ_0 визначає вторинну ЕРС:

$$E_2 = 4.44 \cdot f \cdot w_2 \cdot \Phi_0. \quad (2.12)$$

Отже, чим більша E_2 , тим більший потік Φ_0 . Із зростанням Φ_0 збільшується H та МРС $I_0 \omega_1$. Для зменшення похибки опір вторинного кола робиться якомога меншим, оскільки при цьому зменшується

$$E_2 = I_2 \cdot \sqrt{(R_2 + r_2)^2 + (X_2 + x_2)^2}. \quad (2.13)$$

Режим роботи вимірювального трансформатора струму є, за своєю суттю, режимом короткого замикання[22].

2.2.2 Залежність похибки від первинного струму

В процесі роботи установки первинний струм змінюється в дуже широких межах, приблизно від 10% I_n до струмів короткого замикання.

Розглянемо роботу трансформатора в зоні номінальних струмів. Для спрощення розрахунків будемо вважати, що $\sin(\alpha + \psi) = 1$. Тоді:

$$ДИ = \frac{I_0 \cdot \omega_1}{I_1 \cdot \omega_1} \quad (2.14)$$

Оскільки $I_1 w_1 \approx I_2 w_2$, то

$$ДИ = \frac{I_0 \cdot \omega_1}{I_2 \cdot \omega_2} \quad (2.15)$$

але

$$I_2 = \frac{E_2}{z_{02}} = \frac{4.44 \omega f \Psi u_2 \Psi B_m \Psi}{z_{02}}, \quad (2.16)$$

де $z_{02} = (R_2 + r_2) + j(X_2 + x_2)$.

Підставивши (2.11) і (2.16) в (2.15), отримаємо:

$$\Delta I = \frac{H \cdot l \cdot z_{02}}{4.44 \cdot f \cdot \omega_2^2 \cdot B_m \cdot S}, \quad (2.17)$$

Оскільки $B_m / H = m_a$, то

$$\Delta I = \frac{l \cdot z_{02}}{4.44 \cdot f \cdot \omega_2^2 \cdot m_a \cdot S}. \quad (2.18)$$

При зміні первинного струму всі величини залишаються постійними, за виключенням магнітної проникності μ_a .

Якщо $I_1 w_1 \approx I_2 w_2$, то

$$I_1 u_1 = I_2 u_2 = \frac{4.44 \cdot f \cdot u_2^2 \cdot S}{z_{02}} \cdot B. \quad (2.19)$$

Отже із збільшенням первинного струму індукція в осерді зростає лінійно.

Залежність абсолютної магнітної проникності матеріалу μ_a від індукції B_m показана у вигляді кривої $\mu_a(B_m)$ на рис. 2.3. Для наочності на цьому ж рисунку показана крива $B_m(H)$. Із зростанням первинного струму спочатку μ_a збільшується, а похибка зменшується. При B_{opt} похибка найменша. Далі, при подальшому зростанні первинного струму, проникність зменшується внаслідок насичення осердя, а похибка ΔI зростає.

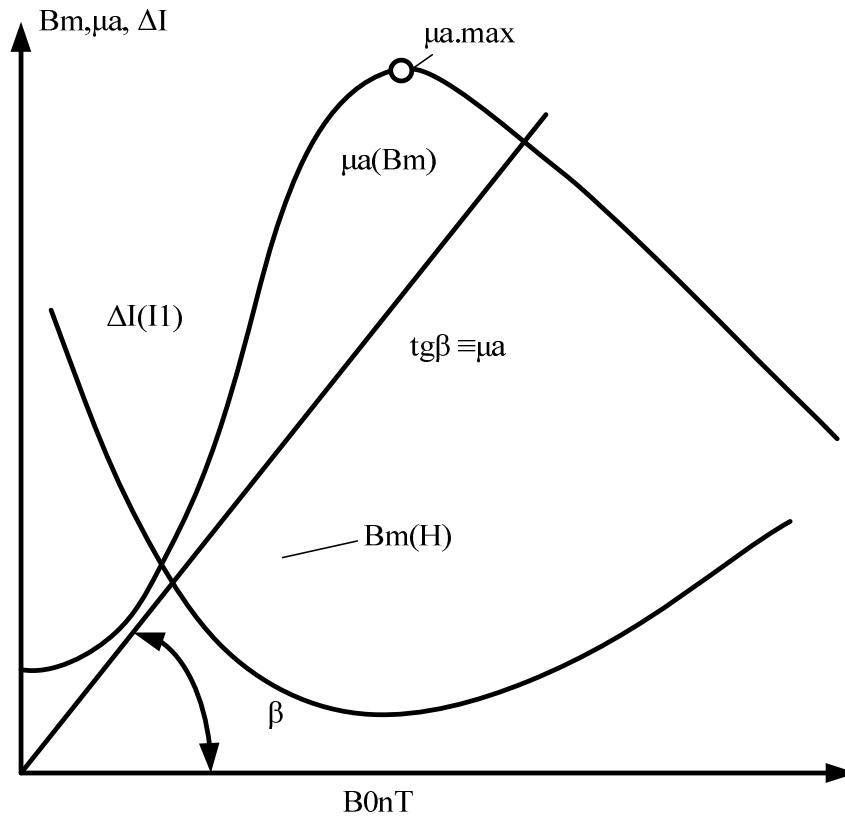


Рисунок 2.3 – Залежність похибки від первинного струму

У трансформатора струму невеликі похибки при номінальному струмі і при короткому замиканні в лінії. Оскільки індукція насичення лежить в околі двох тесла, то в некомпенсованих трансформаторах номінальну індукцію вибирають в межах $0,06 \div 0,1$ Тл.

При відсутності компенсації похибка за струмом завжди від'ємна і змінюється по U-подібній кривій із зростанням первинного струму. Аналогічно залежить від струму кутова похибка, але вона має додатний знак.

Для того, щоб трансформатор задовольняв вимоги деякого певного класу точності, необхідно, щоб його похибка знаходилась в допустимих межах.

Так, похибки для трансформатора класу точності 0,5 повинні знаходи-

тись всередині області, обмеженої ломаними лініями 3 (рис. 2.4), при навантаженні в межах $(0,25 - 1) \cdot z_{2H}$ і $\cos\varphi_2=0,8$.

Клас точності трансформатора визначається його похибкою в процентах при первинному струмі $(100 - 120\%) \cdot I_{1H}$.

В робочому діапазоні індукцій (до 0,1 Тл) крива намагнічування апроксимується рівнянням (2.20).

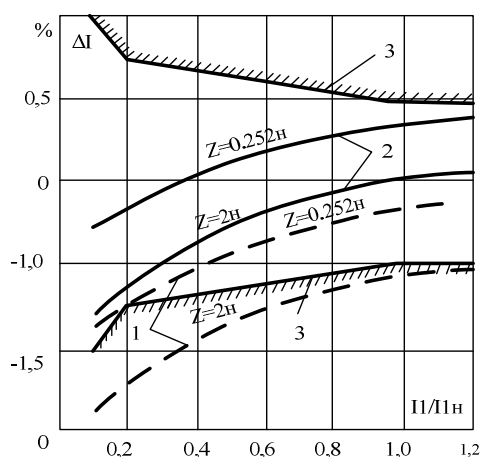


Рисунок 2. 4 – Компенсація похибки

$$H = 0,82 B_m^{0,6} . \quad (2.20)$$

Позначимо кратність первинної, а відповідно і вторинної, магніторухійної сили через n . Тоді

$$\Phi = \frac{H \cdot l}{n \cdot I_{1H} \cdot \omega_1} = \frac{l}{n \cdot I_{1H} \cdot \omega_1} \cdot 0,82 \cdot B_m^{0,6} . \quad (2.21)$$

Величину B_m виразимо через струм I_{2H}

$$B_m = \frac{n \cdot I_{2H}^2 \cdot z_{02}}{4,44 \cdot f \cdot \omega_2 \cdot S} = \frac{n \cdot I_{2H}^2 \cdot z_{02}}{4,44 \cdot f \cdot I_{2H} \cdot \omega_2 \cdot S} = \frac{n \cdot I_{2H} \cdot z_{02}}{4,44 \cdot f \cdot I_{1H} \cdot \omega_1 \cdot S} \quad (2.22)$$

Підставивши (2.22) в (2.21), отримаємо:

$$D = \frac{0.82 \cdot l}{n \cdot I_{1H} \cdot \omega_1} \cdot \left(\frac{n \cdot I_{2H}^2 \cdot z_{02}}{4.44 \cdot f \cdot I_{1H} \cdot \omega_1 \cdot S} \right)^{0.6} = \frac{0.82 \cdot l \cdot I_{2H}^{1.2} \cdot z_{02}^{0.6}}{(4.44f)^{0.6} \cdot n^{0.4} \cdot (I_{1H} \cdot \omega_1)^{1.6} \cdot S^{0.6}} \quad (2.23)$$

З рівняння (2.23) видно, що похибка за струмом різко збільшується при зменшенні номінальної первинної МРС $I_1 \square \omega_1$.

Найбільш досконалою конструкцією є одновитковий трансформатор струму, коли первинною обмоткою є шина або стрижень. Однак для трансформатора високого класу точності (1 або 0,5) необхідно для отримання малої похибки мати первинну номінальну МРС, не нижчу деякої певної величини. Для сучасних магнітних матеріалів і розроблених конструкцій при класі точності 0,5 мінімальний струм одновиткового трансформатора повинен бути не менше 600÷900 А. Якщо первинний струм менше 600А, то первинна обмотка виконується багатовитковою[23].

2.2.3 Вплив опору навантаження на похибки

Збільшення навантаження z_2 приводить до зростає опору z_{02} . Відповідно до (2.23) похибка зростає пропорційно $z_{02}^{0.6}$. Для зниження похибки необхідно зменшувати активний r_2 і реактивний x_2 опори вторинної обмотки.

Однак слід відмітити, що при зміні опору навантаження в межах номінального значення z_{2H} абсолютне значення вторинного струму змінюється мало. Справа у тому, що первинний струм I_1 не залежить від опору z_{02} . При зменшенні опору z_{02} , наприклад, в 2 рази, зменшуються в два рази ЕРС E_2 і індукція B_m .

При цьому впадуть напруженість поля H і МРС $I_0 \omega_1$. Вторинний струм дещо збільшиться, оскільки зменшиться МРС $I_0 \omega_1$:

$$|I_2 \omega_2| \approx |I_1 \omega_1| - |I_0 \omega_1| \quad (2.24)$$

2.2.4 Вплив конструктивних параметрів на похибки

Згідно з (2.23) зі зростанням довжини магнітопроводу l похибка пропорційно зростає. Тому довжину магнітопроводу l намагаються скоротити. Збільшення перерізу магнітопроводу S зменшує похибку, однак ΔI зменшується повільніше, ніж зростає переріз. Слід також відмітити, що із зростанням перерізу збільшується довжина витка обмотки і її активний опір, що викликає деяке збільшення похибки. Тому збільшення перерізу сталі не завжди є раціональним.

При інших рівних умовах перехід на матеріал з більшою магнітною проникністю зменшує похибку [24].

2.3 Методи компенсації похибок

2.3.1 Виткова корекція

Найпростішим методом компенсації похибки є виткова відмотка (корекція). Якщо $\omega_2 = \omega_{2H} = \omega_{1H} \cdot k_H$, то похибка завжди має знак мінус і визначається рівнянням (2.9). Якщо кількість витків вторинної обмотки взяти меншою, ніж ω_{2H} , то штучно вводиться додатна похибка, яка частково компенсує від'ємну.

Справа в тому, що при $\omega_1 < \omega_{2H}$ коефіцієнт трансформації стає меншим, а вторинний струм $I_2 = I_1 \cdot \omega_1 / \omega_2$ може бути навіть більшим, ніж $I_{2H} = I_1 \cdot \omega_1 / \omega_{2H}$.

Таким чином створюється додатна похибка за струмом.

Струмова похибка з врахуванням відмотки вторинних витків визначається за формулою:

$$\Delta I \% = \left[-\frac{I_0 \omega_1}{I_1 \omega_1} \cdot \sin(\alpha + \psi) - \frac{\omega_2 - \omega_{2H}}{\omega_{2H}} \right] \cdot 100\% \quad (2.25)$$

Другий член в дужках виразу (2.25) є витковою поправкою.

При відмотуванні вторинних витків крива похибки зміщується паралельно сама собі в область менших похибок і при великому струмі може бути навіть додатною. Якщо вторинне навантаження мале ($0.25 \cdot z_{2H}$), то похибка може навіть вийти із допустимих границь даного класу.

На рис. 2.4 криві 1 відносяться до трансформатора без компенсації, а криві 2 – до того ж трансформатора після відмотування вторинних витків.

Найбільшу компенсацію потрібно забезпечити в області малих первинних струмів. Однак при цьому в області номінальних струмів при малих навантаженнях з'являється додатна похибка, яка виходить за границі класу. Тому виткова поправка не завжди дає бажаний результат, що є недоліком даного методу.

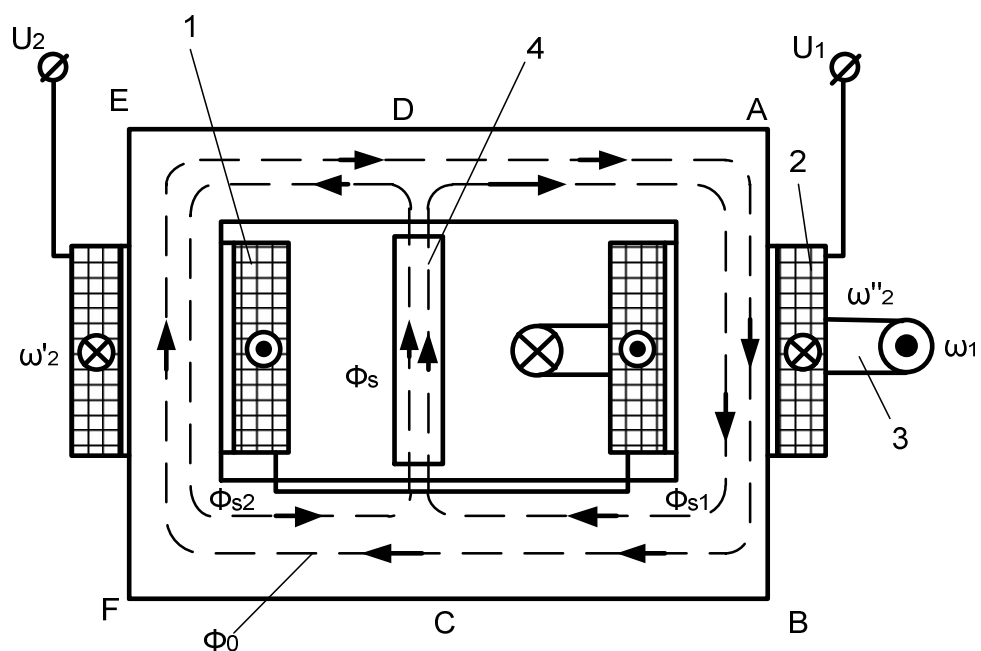


Рисунок 2.5 – Трансформатор струму з компенсацією за методом МЕІ

На кутову похибку відмотування витків вторинної обмотки не впливає. Для зменшення кутової похибки можна використовувати короткозамкнутий виток. Введення такого витка викликає збільшення реактивного магнітного опору, що призводить до зростання кута втрат

ψ (див. рис. 2.4). При цьому кутлова похибка зменшується, а похибка за струмом збільшується. Таку компенсацію доцільно застосовувати у випадку, коли за струмовою похибкою є запас [25].

2.3.2 Метод підмагнічування магнітопроводу

Окрім виткової корекції існує ще ряд конструктивних рішень компенсації. Широкого застосування набув метод шунта (метод МЕІ). Цей метод має на меті підвищення магнітної проникності шляхом підмагнічування магнітопроводу полями розсіювання. Принцип детально роз'яснюється на рис. 2.5.

Вторинна обмотка (затиски U_1, U_2) розбита на приблизно однакові частини 1 і 2. Первинна обмотка 3, яка має ω_1 витків, розташована на правому стрижні. Всередині магнітопроводу розташований магнітний шунт 4. Частини вторинних обмоток 1 з кількістю витків ω_2' і 2 з числом витків ω_2'' включені разом.

Якщо знехтувати намагнічувальним струмом, то можна записати:

$$I_1 \cdot \omega_1 + I_2' \cdot \omega_2' + I_2'' \cdot \omega_2'' = 0. \quad (2.26)$$

Розподілення вторинної обмотки по двох стрижнях створює збільшені потоки розсіювання. Установлення шунта 4 сприяє значному зростанню цих потоків. На лівому стрижні при проходженні струму I_2 створюється МРС $I_2 \cdot \omega_2'$. Ця МРС створює потік розсіювання Φ_{s2} , який замикається через шунт. На правому стрижні діє МРС, рівна $I_1 \cdot \omega_1 - I_2 \cdot \omega_2''$. Це, взагалі надлишок первинної МРС. Під дією цієї МРС виникає потік розсіювання Φ_{s1} , який також проходить через шунт 4. Вибравши відповідним чином магнітний опір шунта, можна навіть при малих первинних струмах перевести робочу точку в область з високим μ і знизити магнітний опір осердя. В результаті МРС, що необхідна для проведення магнітного потоку Φ_0 , різко спадає, що призводить до зменшення як струмової, так і куткової

похибок трансформатора. При струмах, близьких до номінальних і вище, відбувається насичення шунта і компенсація перестає діяти.

Поряд з підвищенням магнітної проникності осердя позитивну роль при підвищенні точності відіграє також зменшення індуктивного опору вторинної обмотки в результаті так званого подвійного розсіювання.

Насамкінець слід відмітити, що створення високоякісних магнітних матеріалів типу сталі марки Э310, пермалою і ін. з високою проникністю і малими втратами дозволяє збудувати малогабаритні трансформатори струму з малою похибкою і без застосування компенсації [26].

2.4 Режими роботи трансформатора струму

Результуючий магнітний потік у магнітопроводі трансформатора струму дорівнює різниці магнітних потоків, що створюються первинною і вторинною обмотками. У нормальних умовах роботи трансформатора він невеликий. Однак при розмиканні кола вторинної обмотки у осерді буде існувати тільки магнітний потік первинної обмотки, який значно перевищує різниці магнітних потоків. Втрати в осерді різко зростуть, трансформатор перегріється і вийде з ладу (“пожежа заліза”). Крім того, на кінцях обірваного вторинного кола з'явиться велика ЕРС, небезпечна для роботи оператора. Тому трансформатор струму не можна включати у лінію без приєднаного до нього вимірювального приладу. У разі необхідності відключення вимірювального приладу від вторинної обмотки трансформатора струму, її обов'язково потрібно закортити [27].

2.4.1 Робота трансформатора при короткому замиканні

При короткому замиканні первинний струм зростає в десяток або кілька десятків раз. Трансформатори струму є одною із основних ланок релейного захисту. Тому трансформатор струму не тільки повинен бути термічно і динамічно стійким, але і давати вторинний струм з похибкою, яка забезпечує нормальну роботу системи захисту.

При великих кратностях первинного струму магнітопровід трансформатора починає працювати в зоні насичення. При цьому похибка різко зростає.

Практика показала, що якщо похибка досягла 10%, то при подальшому зростанні первинного струму похибка так швидко збільшується, що нормальна робота релейного захисту стає неможливою. Тому для трансформаторів струму, які працюють в колах захисту, необхідно, щоб його номінальна гранична кратність (10%) була вищою, ніж відношення струму короткого замикання до номінального струму.

Типова залежність номінальної граничної кратності від опору вторинного навантаження показана на рис. 2.6.

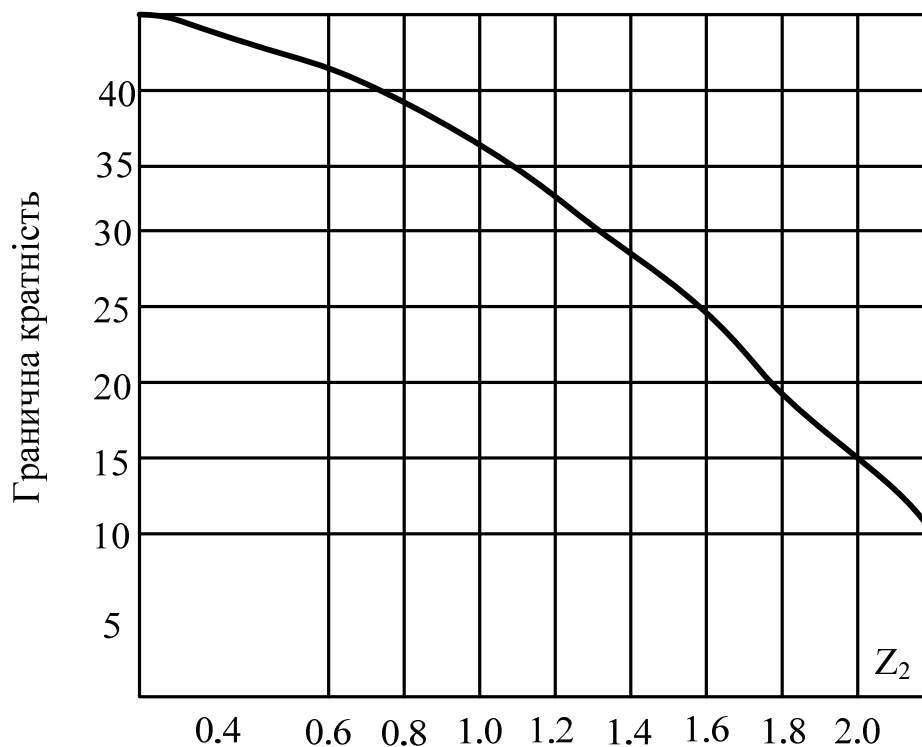


Рисунок 2.6 – Залежність граничної кратності від вторинного навантаження

Зменшуючи величину навантаження, можна підвищувати і номінальну граничну кратність.

Трансформатори, призначені для диференційного захисту, вибирають-

ся з однаковою номінальною граничною кратністю. При цьому струм небалансу захисту, рівний різниці вторинних струмів трансформаторів (при однаковому первинному струмі), виходить невеликим. Внаслідок насичення осердя при короткому замиканні крива вторинного струму сильно спотворюється.

Приблизно максимальну кратність вторинного струму можна знайти по формулою :

$$n_{\text{макс}} = \frac{B_s}{B_{\text{т.н}}} + (2 \text{ ч } 3) , \quad (2.27)$$

де B_s – індукція насичення (для електротехнічної сталі приблизно

$$B_s = 2 \text{ Тл}),$$

$B_{\text{т.н}}$ – амплітуда індукції при номінальному первинному струмі.

Необхідно відмітити, що при наявності аперіодичної складової струму короткого замикання в магнітопроводі з'являється аперіодична складова намагнічувального струму, яка в десятки або декілька десятків раз більша, ніж періодична складова. Магнітопровід насичується постійною складовою індукції. При цьому виникають великі похибки за струмом і за кутом. Сучасні трансформатори не можуть достатньо точно передати струм у вторинне коло в момент самого початку короткого замикання. Для синхронізованого вимикача, який потребує точного вимірювання струму, необхідним є створення спеціальних трансформаторів.

Трансформатори, які мають багатовиткову первинну обмотку, при короткому замиканні підлягають підвищеному електричному навантаженню. Справа в тому, що індуктивний опір такої обмотки такого ж порядку, як і опір короткозамкнутого кола. При цьому на обмотку лягає суттєва частина напруги джерела, внаслідок чого уможлиблюється пробій міжвиткової ізоляції[28].

2.4.2 Режим роботи при розімкненій вторинній обмотці

В нормальному режимі МРС $I_0\omega_1$ становлять відсотки або навіть частку відсотка від МРС $I_1\omega_1$. Амплітуда індукції в осердю дорівнює всього $0,06 \div 0,1$ Тл.

При розмиканні вторинного кола розмагнічувальна вторинна МРС $I_2\omega_2$ зникає. Оскільки струм первинного кола залишається незмінним, то первинна МРС буде намагнічувальною. Зростання в сотні раз МРС приводить до насичення осердя і виникнення високих ЕРС на розімкнутих затискачах обмотки.

Внаслідок несинусоїдальності потоку розрахунок цієї ЕРС значно ускладнюється. Приблизні криві зміни індукції B і вторинної ЕРС показані на рис. 2.7.

Чим більша первинна номінальна МРС $I_{1н}\omega_1$, тим більше значення піку e_2 . В деяких випадках цей пік може досягати десяти кіловольтів. Така напруга небезпечна і для обмоток самого трансформатора, і для обслуговуючого персоналу.

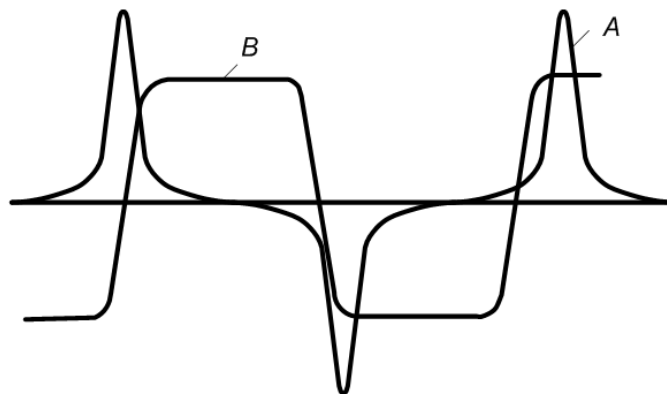


Рисунок 2.7 – Зміна індукції B і вторинної е.р.с. e_2 в часі при розімкненій вторинній обмотці

При насиченні осердя в ньому різко зростають активні втрати, і воно може нагріватись до недопустимих температур, в результаті чого можливе спалахування ізоляції обмотки.

Режим розімкненої вторинної обмотки є для трансформатора струму аварійним. Тому при роботі з трансформаторами струму і в колах релейного захисту вторинні затискачі повинні бути обов'язково закороченими.

2.5 Види та конструкції вимірювальних трансформаторів струму

Конструктивно трансформатори струму відрізняються взаємним розташуванням обмоток, магнітопроводом та їх кількістю. На рис.2.8 показані варіанти розташування обмоток і магнітопроводів вимірювальних трансформаторів струму.

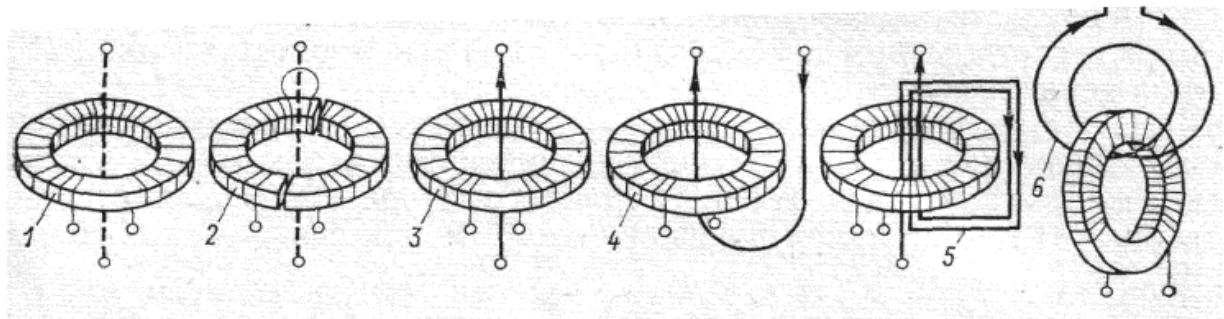


Рисунок 2.8 – Розташування магнітопроводів та обмоток трансформаторів струму

На рис. 2.8 показані:

- одновиткові трансформатори струму без власної первинної обмотки: вбудовані (позиція 1) та з розбірні (2);
- з власною первинною обмоткою, які в свою чергу, поділяються на:
 - одновиткові трансформатори з первинною обмоткою у вигляді стрижня круглого або прямокутного перерізу, який закріплений у прохідному ізоляторі (позиція 3);
 - одновиткові трансформатори з U-подібною первинною обмоткою, яка намотана на магнітопровід (позиція 4 та рис. 2.9);
 - трансформатори з первинною обмоткою, яка виконана таким чином, що на неї накладена майже вся внутрішня ізоляція;

- багатовиткові трансформатори з котушковою первинною обмоткою, яка намотана на магнітопровід;
- багатовиткові трансформатори з петльовою первинною обмоткою (позиція 5);
- багатовиткові трансформатори з ланковою первинною обмоткою (позиція 6).



Рисунок 2.9 – U-подібна первинна обмотка

Розглянемо елементи конструкції трансформатора струму на клас напруги 0,4 кВ (рис. 2.10).

Трансформатори струму мають один або декілька феромагнітних магнітопроводів, що складаються, в основному, з кремнієвої або нікелевої сталі. На магнітопровід рівномірно намотана вторинна обмотка (ω_2). Це забезпечує ефективну магнітну взаємодію первинної і вторинної обмотки. Кількість витків визначається співвідношенням первинного і вторинного струму. Магнітопровід вторинної обмотки заземлюється.

Первинна обмотка (ω_1), залежно від номінального первинного струму і номінального струму термічної стійкості (I_{th}), має декілька витків або

тільки один виток (провідник або шину первинного, контрольованого кола).

По первинній обмотці протікає номінальний первинний, контрольований струм. Значення напруги на первинній обмотці дорівнює напрузі контрольованого кола.

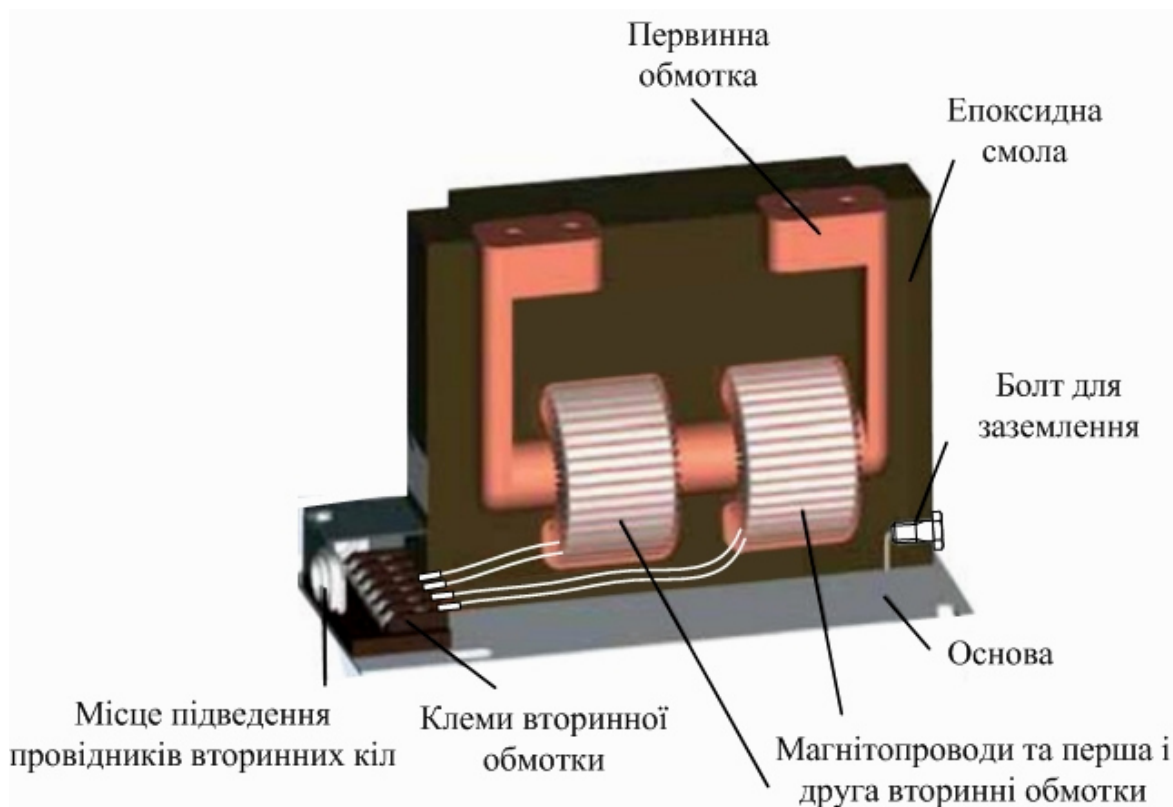


Рисунок 2.10 – Конструкція трансформатора струму на клас напруги 0,4 кВ

Між первинною і вторинною обмотками знаходиться ізоляція трансформатора струму, розрахована на номінальну напругу первинного кола. У трансформаторів струму з епоксидною ізоляцією обидві обмотки ω_1 і ω_2 занурено цілком в епоксидну смолу і заливаються разом з магнітопроводом в один етап на котельному пресі.

Трансформатор струму з епоксидною ізоляцією монтується на металевій основі. Вторинні клеми вбудовані у епоксидну ізоляцію і забезпечені пластмасовою кришкою, яка може бути опломбована.

Кожна клема може бути окремо заземлена в межах клемної коробки. Кришка має два або три отвори для підведення кабелю, що дозволяє легко приєднати дроти зовнішніх вторинних кіл.

Кінці первинної обмотки виводяться з епоксидної ізоляції на два плоских мідних або латунних контакти (P1/P2 – від слова «primary» (англ.) – «первинна», замість російських Л1/Л2 – «лінія»), які розташовані на корпусі або у клемній коробці трансформатора струму.

Заземлення приладу здійснюється через заземлювальний болт (наприклад, з різью М8), який розташований на основі, або через безпосереднє заземлення основи на землю розподільного пристрою.

Магнітопроводи трансформаторів виконані на основі прогресивних нанокристалічних магнітом'яких матеріалів нового типу, що забезпечує дво- або триразовий запас за метрологічними характеристиками для класу 0,5S в усьому робочому діапазоні первинних струмів та тривалу стабільність цих характеристик в процесі експлуатації. Залежно від виробника клас точності таких трансформаторів: 0,2; 0,5S; 0,5; 1,0. Номінальні первинні струми – 20, 30, 40, 50, 75, 100, 150, 200, 300, 400, 600, 800, 1000, 1200, 1500, 2000 А. Номінальний вторинний струм – 5 А. Номінальна вторинна напруга – 0,66 кВ. Номінальне вторинне навантаження з коефіцієнтом потужності $\cos\phi = 0,8$ – 5 ВА. Середній термін експлуатації 25 років. Середня наробка до відмови – $3 \cdot 10^5$ годин. Середній термін експлуатації – 25 років.

На рис. 2.11 показано трансформатори струму для використання на відкритому повітрі (рис. 2.11, а), для закритої (в приміщеннях) експлуатації та вбудовані в інше обладнання (рис. 2.11, б).

Вбудовані трансформатори струму ТВ-ЭК виготовляються без литої ізоляції (М1), з литою ізоляцією для внутрішнього розташування (М2), наприклад опорні, та з литою ізоляцією для зовнішнього розташування (М3).



а



б

Рисунок 2.11 – Трансформатори струму для зовнішньої (а) та внутрішньої (закритої) експлуатації (б)

На рис. 2.12 показано приклади трансформаторів струму, які реалізують різні принципи конструкцій: опорні (ТЛО, рис. 2.12), прохідні (ТПЛ) – рис. 2. 12, шинні (ТШ) – рис. 2.15, вбудовані та роз’ємні (рис. 2. 14).



Рисунок 2.12 – Опорні трансформатори струму

Показані на рис. 2.12 трансформатори струму типу ТЛО використовуються в комплектних розподільних пристроях на клас напруги $10 \div 35$ кВ.

На рисунку 2.14 показані нероз'ємні (ТЗЛК-0,66) та роз'ємні (ТЗЛКР-0,66) трансформатори струму нульової послідовності.

Трансформатори струму ТЗЛК-0,66 та ТЗЛКР-0,66 розраховані на напругу до 0,66 кВ та призначені для живлення схем релейного захисту від замикань на землю окремих жил (фаз) трифазного кабелю шляхом трансформації струмів нульової послідовності. Трансформатори розташовуються на кабелі діаметром до 200 мм. Трансформатор струму ТЗЛКР-0,66 має розбірну конструкцію.

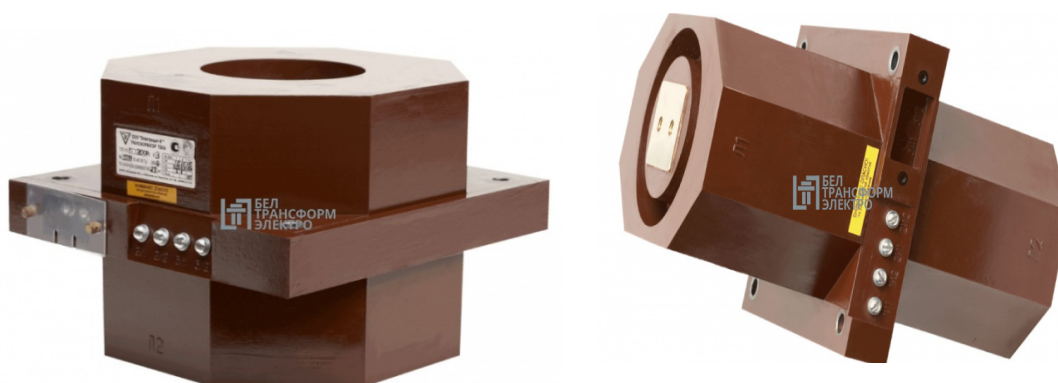


Рисунок 2.13 – Прхідні трансформатори струму ТПЛ-10-1,ТПЛ-10-2

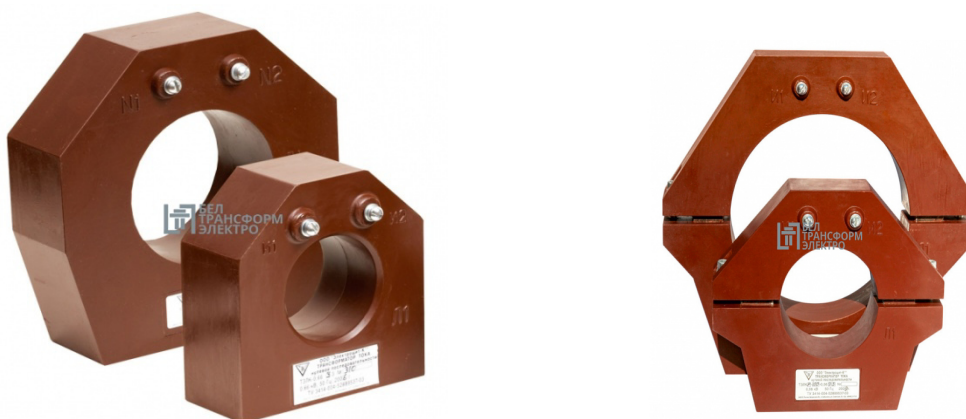


Рисунок 2.14 – Трансформатори струму нульової послідовності:
а – нероз'ємні, б – роз'ємні (розбірні)

Трансформатори струму типу ТШ-0,66 (рис. 2.14) встановлюються на шини розподільних пристроїв споживачів.

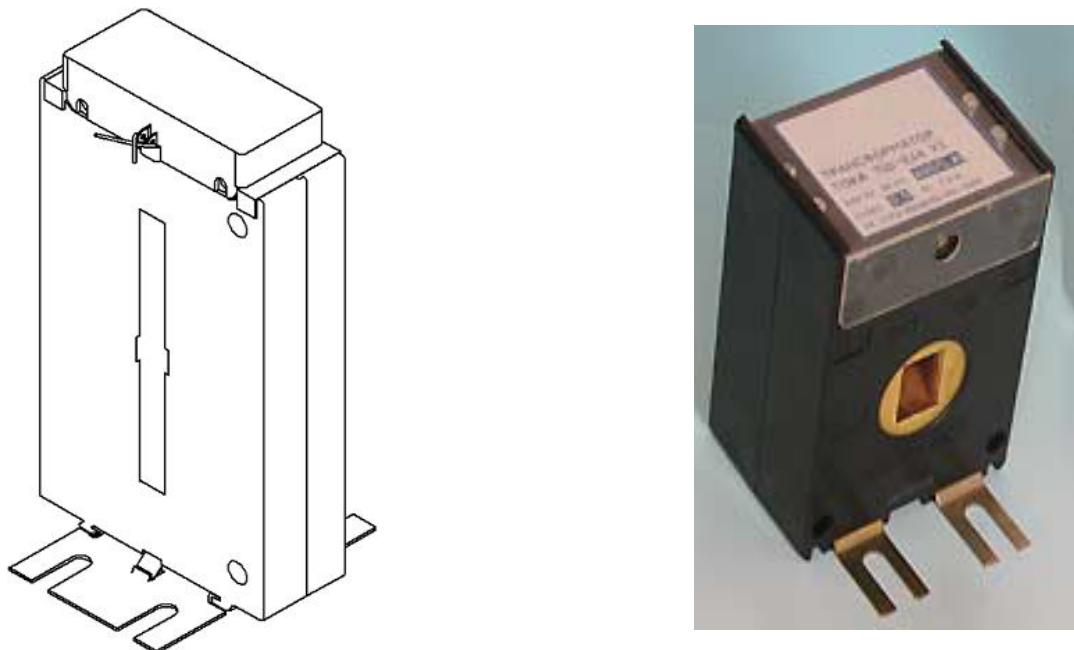


Рисунок 2.15 – Шинні трансформатори струму напругою до 1000 В

За робочою напругою відрізняють трансформатори: на номінальну напругу до 1000 В (рис. 2.15, 2.16) та на номінальну напругу понад 1000 В.

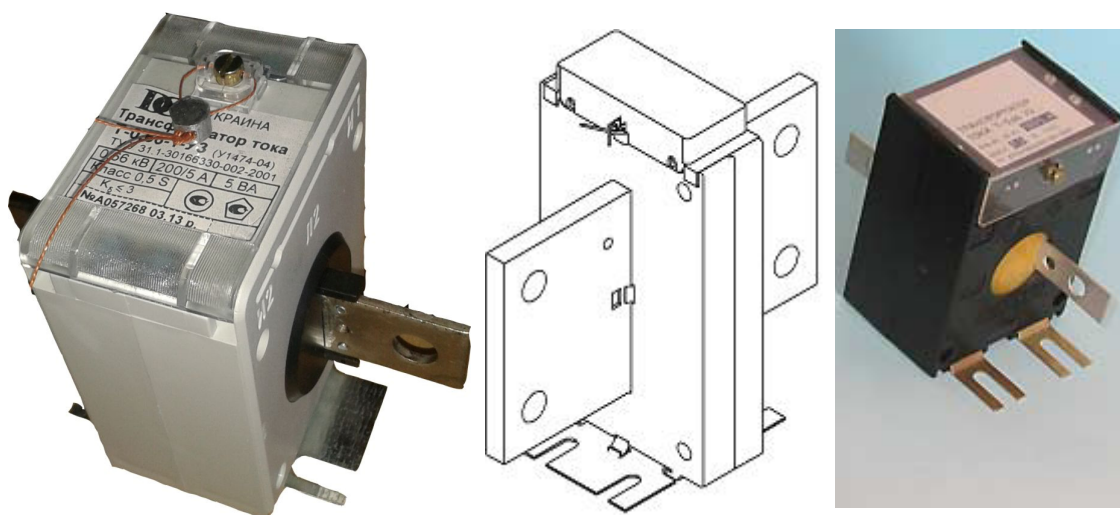


Рисунок 2.16 – Лінійні трансформатори струму напругою до 1000 В.

Прикладом трансформаторів струму до 1000 В можуть бути лінійні трансформатори струму Т-0,66-1-У3 заводу вимірювальних приладів «Дніста», Уманського заводу «Мегометр» та інших виробників (рис. 2.16). Ці трансформатори призначені для використання в ролі сенсорів (первинних вимірювальних перетворювачів) струму в низьковольтних мережах 220 В та 380 В.

Трансформатори струму на напругу понад 35 кВ з різними видами ізоляції показані на рис. 2.17.

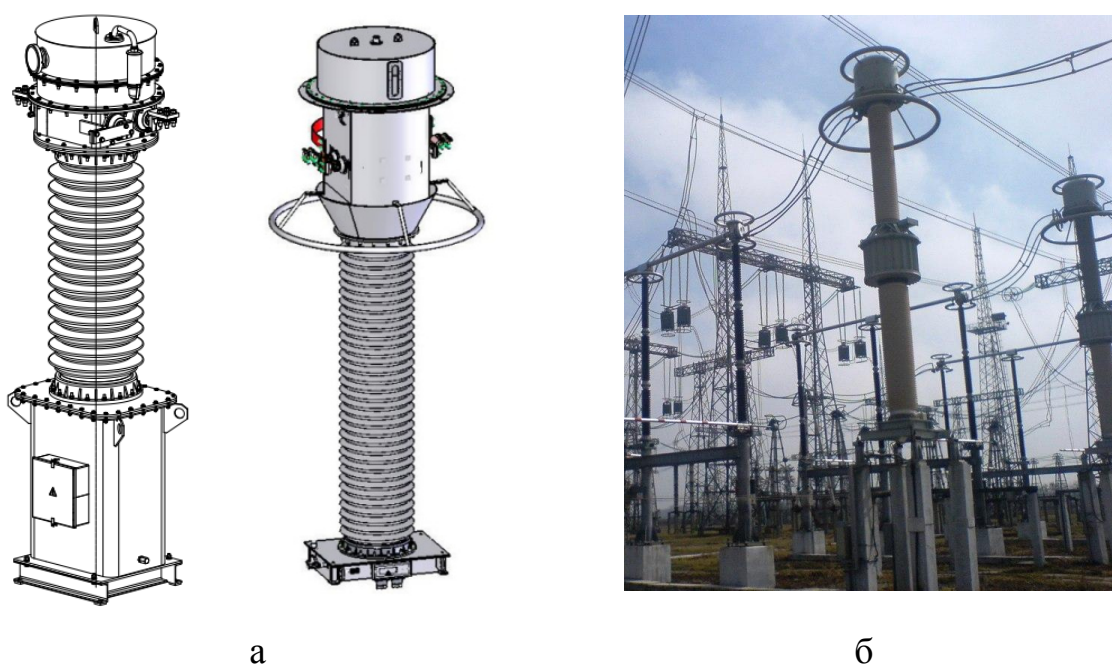


Рисунок 2.17 – Трансформатори струму з різними видами ізоляції:

На рис. 2.17 показані трансформатори струму: а – маслонаповнені з кабельно-конденсаторною ізоляцією (ТФБ-110) та масло-паперовою ізоляцією (ТОМ 362), б – елегазові.

На рис. 2.16, а показано одноступінчастий трансформатор струму (рис. 2.16 а), а на рис. 2.16, б □ каскадний (двоступінчастий).

На рис. 2.17, а показано трансформатор (Т) ТФБ-110 з обмоткою ланкового типу, з фарфоровою покрішкою (Ф), баковий (Б).

На рис. 2.18 показано трансформатор (Т) струму типу ТФЗМ-35 з фарфоровою покришкою (Ф), ланковою (З) обмоткою, маслонаповнений (М).

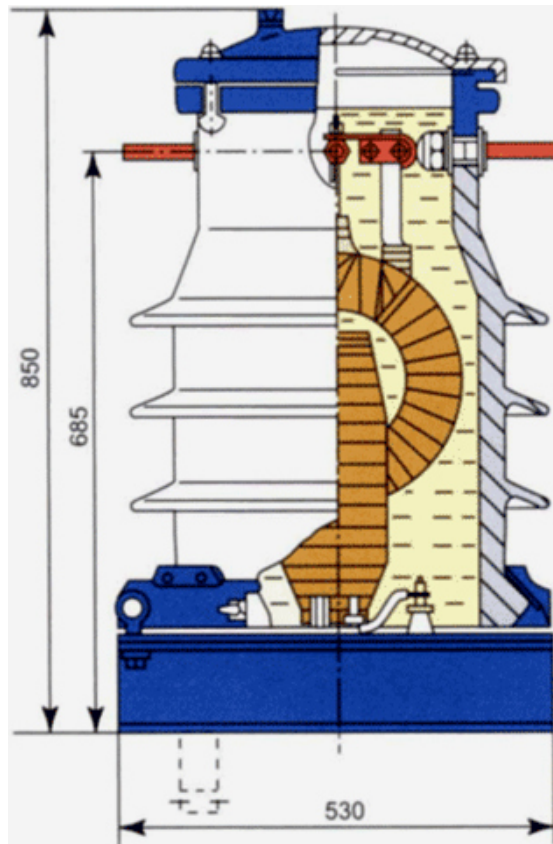


Рисунок 2.18 – Трансформатор струму ТФЗМ-35

На рис. 2.19 показано конструкцію елегазового трансформатора струму ТОГ 330. Відповідно до рис. 2.19 ТОГ-330 складається з: корпусу (1), покришки (2), первинної обмотки (3), вторинної обмотки (4), підставки (5), ізоляторів (6), мембрани (7), вторинних виводів (8), конденсатора (9), основи (10), коробки виводів (11), вентиля (12), манометра (13), бобишки для заземлення (14), захисного покриття манометра (15), захисного покриття вентиля (16), захисного покриття первинних проводів (17).

Конструкція трансформатора являє собою верхнє розташування вторинних обмоток, які розташовані в захисному екрані.

Конструктивними особливостями трансформатора струму ТОГ-330 є те, що одна з його обмоток виконана в класі точності 0,2S та

використовується для обліку електроенергії. Чотири інші обмотки призначені для використання у вторинних колах, в колах релейного захисту та сигналізації. Первинна обмотка складається з двох секцій, які забезпечують два коефіцієнти трансформації шляхом зовнішньої комутації контактних пластин. Конструкція активної частини трансформатора струму ТОГ-330 є римоподібною. Для захисту від надлишкового тиску в трансформаторі передбачено мембрану, яка спрацьовує при зростанні тиску під час внутрішнього короткого замикнення.

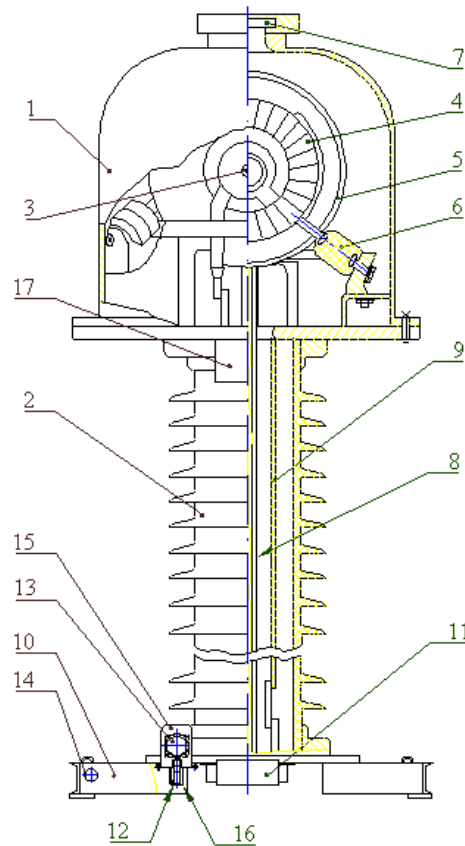


Рисунок 2.19 – Елегазовий трансформатор струму ТОГ-330

Покришка ТОГ-330 виготовлена з матеріалів холодного затвердіння. Це дає можливість ремонтувати покришку в умовах експлуатації. За необхідності на покришці розташовується облаштування та здійснюється дозаливання пошкодженої ділянки. Протягом 1,5 години відбувається полімеризація матеріалу.

На основі трансформатора розташований індикатор тиску, який оснащений сигналізаторами верхнього та нижнього рівнів.

Також може бути розташований сенсор густини елегазу з температурним компенсатором. Густина елегазу в робочих умовах має бути від 40 до 25 г/л. Це забезпечує запас електричної міцності відносно до допустимої напруженості грозового імпульсу в $1,5 \div 2$ рази.

Трансформатор струму ТОГ-330 може працювати менше 15 хвилин при зменшенні надлишкового тиску елегазу до нуля.

Перевагами ТОГ-330 є: високі метрологічні характеристики, відсутність експлуатаційних витрат, вибухопожежобезпека, повна гідрофобність поверхні силіконових ізоляторів, низький рівень забруднення силіконової покривки порівняно з фарфоровою[29].

2.6 Сучасні методи та засоби зменшення похибок вимірювальних трансформаторів

В провідних країнах світу в основу національних програм перспективного розвитку електроенергетики покладено нову технологічну платформу побудови енергосистем, що отримала назву Smart Grid. Відповідно до неї пропонується створити електроенергетичні системи, які в Україні називають інтелектуальними, активно-адаптивними. Очікується, що такі електроенергетичні системи забезпечать надійне, енергоефективне та якісне енергопостачання. В них зростає роль керування як провідного фактора інноваційного розвитку електроенергетики і побудови високопродуктивної інформаційно-обчислювальної інфраструктури, що має стати серцевиною енергосистеми. При цьому інформація, насамперед оперативна, вимірювальна, набуває ролі головного чинника підвищення енергоефективності та якості керування, а процеси та засоби її одержання, збирання та обробки, взаємообміну нею, стають основою розробки і

впровадження нового технологічного базису електроенергетики 21 століття за концепцією Smart Grid.

Тому в наш час потрібні адаптивні вимірювальні перетворювачі струму та напруги (АВПСН), які характеризуються повною інформаційною та електромагнітною сумісністю з цифровими автоматизованими системами керування електроенергетичних об'єктів (АСК ЕЕО) і які є основними постачальниками цифрової інформації для таких систем. В такому комплексному засобі вимірювання крім сприйняття і масштабного перетворення струмів та напруг ЕЕО здійснюється їх аналого-цифрове перетворення, попереднє оброблення за допомогою вбудованого в первинний перетворювач електронного модуля, програмна корекція похибок вимірювання, а також високопродуктивний зв'язок з іншими електронними пристроями АСК ЕЕО.

Вимірювальні трансформатори струму і напруги використовуються у первинних вимірювальних каналах (ПВК) систем обліку спожитої електричної енергії, контролю перетоків електричної потужності, релейного захисту та різних видів енергетичної автоматики, тому потрібно враховувати похибку конкретних вимірювальних трансформаторів за місцем їх експлуатації. Відомо, що клас точності, наприклад, вимірювального трансформатора струму визначає максимальне значення похибки, тобто максимальне відхилення (у відсотках) вторинного струму від його номінального значення при номінальному значенні первинного струму.

В розрахунках уставок релейного захисту часто використовують коефіцієнти, які враховують не конкретні значення похибок, а максимальні допустимі паспортні значення похибок трансформаторів струму. Однак, у конкретного трансформатора струму в певний момент часу похибка часто менша за регламентовану паспортною документацією на трансформатор.

Так само не враховується поточна похибка і в системах обліку електричної енергії.

Традиційно використовувана в практиці енергетичних підприємств, під час обчислення небалансу електроенергії, методика оцінювання похибок ПВК системи обліку електроенергії, за умов зниження рівня електроспоживання, недораховує метрологічні втрати [37].

Тому потрібно враховувати як зростання похибок ТС при зміні струмового завантаження контрольованого приєднання і залежність похибки ПВК впродовж розрахункового періоду від зміни рівня струму в електромережі. Допустима похибка ПВК в робочих умовах визначається за таким виразом:

$$\delta_{ПВК} = \frac{\int_{t_1}^{t_2} \left\{ I_1(t) \delta \left[\frac{I_1 t}{I_{ном}} \right] \right\} dt}{\int_{t_1}^{t_2} I_1(t) dt} \quad (2.28)$$

Де t_1, t_2 – моменти початку і кінця розрахункового періоду обліку електроенергії;

$I_1(t)$ – діюче значення струму в контрольованій електромережі;

$d \left[\frac{I_1(t)}{I_{ном}} \right]$ – похибка ПВК у проміжку часу, протягом якого відносно струмове навантаження контрольованого приєднання вважається незмінним.

В системах обліку електричної енергії зростання похибки трансформатора струму призводить до зростання похибки визначення електричної енергії, яка обчислюється за виразом:

$$I_1^* = \frac{I_1(t)}{I_{ном}}$$

$$\partial(I_{I^*}) = \pm I \cdot \sqrt{\partial_{TC}^2(I_{I^*}) + \partial_{TH}^2 + \partial_{ДЗ}^2 + \partial_{ЛЕ}^2(I_{I^*}, \cos \varphi) + \partial_{BT}^2(I_{I^*}, \cos \varphi)},$$

де $d_{TC}(I_{I^*}), d_{TH}$ – нормовані межі допустимих значень відносних амплітудних похибок трансформатора струму за первинного струму I_{I^*} і трансформатора напруги відповідно до його класу точності, %;

$d_{ДЗ}$ – нормоване значення допустимого спаду рівня напруги у вторинному колі трансформатора напруги, %;

$d_{ЛЕ}(I_{I^*}, \cos \varphi), d_{BT}(I_{I^*}, \cos \varphi)$ – межі допустимих значень основної похибки лічильника електроенергії і похибки, яка зумовлена кутовими похибками трансформаторів струму і напруги, за первинного струму I_{I^*} і коефіцієнта потужності $\cos \varphi$ електромережі (табл. 2.1).

Таблиця 2.1 – Похибки вимірювання електроенергії до і після введення поправок до результатів вимірювань

$I / I_{ном}$	активної, %		реактивної, %	
	без корекції	з корекцією	без корекції	з корекцією
0,05	4,60	- 1,06 ÷ + 1,13	- 1,58	- 0,35 ÷ + 0,42
0,20	2,61	- 0,64 ÷ + 0,66	- 0,88	- 0,21 ÷ + 0,24
1,00	2,01	- 0,49 ÷ + 0,51	- 0,68	- 0,16 ÷ + 0,18
1,20	2,26	- 0,49 ÷ + 0,51	- 0,76	- 0,16 ÷ + 0,18

Наприклад, для ПВК в складі трансформаторів струму, напруги і лічильника електроенергії класів точності 0,5 за умов номінальної напруги і зміни струму в діапазоні $(0,05 \div 1,2) I_{I_{ном}}$ можна зменшити похибки вимірювання електричної потужності та електричної енергії шляхом внесення поправок, які визначаються за виміряним $\cos(\varphi)$ електромережі та індивідуальними метрологічними характеристиками трансформаторів струму і напруги (величинами їх похибок з врахуванням знаку),

отриманими в результаті їх повірки на місці експлуатації при реальному вторинному навантаженні.

Внесення таких поправок в результат вимірювання потужностей в автоматичному режимі є ефективним шляхом зменшення (в 4 і більше разів) систематичної похибки ПВК.

З метою підвищення точності роботи адаптивних вимірювальних перетворювачів струму та напруги під час вимірювання миттєвих значень фазних струмів високої напруги в усталених режимах роботи ЕЕО, зокрема ліній електропередач (ЛЕП), та автоматизації процесу корекції похибки вимірювальних трансформаторів мікропроцесорними засобами, які можуть бути встановлені як на вимірювальних трансформаторах, так і в обладнанні інформаційно-вимірювальних систем електричних станцій, підстанцій і т. п. Інститутом електродинаміки академії наук України розроблено метод, який передбачає коригування вимірювальних сигналів за допомогою використання штучних нейронних мереж (ШНМ).

Основна перевага цього методу над іншими полягає в тому, що похибка АВПСН в результаті його застосування є однаково малою у всьому заданому діапазоні вимірювань.

Врахування таких властивостей ШНМ, як їх здатність до навчання, до апроксимації неперервної функції, можливість їх використання для аналізування рядів даних, не зважаючи на відсутність чи наявність якої-небудь періодичності та циклічності, а також невисока чутливість до викривлення вхідної інформації, дозволили використати ШНМ для коригування похибок вимірювальних сигналів АВПСН [38]. Крім того, до переваг ШНМ слід віднести простоту їх використання та адаптації в процесі експлуатації порівняно з іншими методами. Застосування ШНМ дозволяє використовувати для навчання дані, отримані шляхом моделювання. Це, в свою чергу, дозволяє не враховувати велику кількість факторів, які впливають на точність отримання вимірювальної інформації,

при використанні ШНМ як засобу коригування вимірювальних сигналів АВПСН під час його фактичного застосування на ЕЕО в умовах реальної експлуатації.

ШНМ на основі радіально-базисних функцій (РБФ) дають можливість спростити процедуру вибору оптимальної архітектури ШНМ (за рахунок наявності тільки одного прихованого шару), а також підвищити швидкість навчання та роботи РБФ ШНМ з метою зменшення похибки вимірювань струмів. Коригування похибок вимірювальних сигналів АВПС повинно відбуватися в режимі реального або близького до реального часу (в темпі процесу вимірювання).

Слід зазначити, що особливістю задачі коригування похибки АВПСН з використанням ШНМ на основі РБФ є неможливість використання як навчальної, тестової або контрольної вибірки виключно ретроспективної інформації, оскільки в даному випадку не враховується викривлення вхідної інформації і зміна значення струму в ЛЕП.

Тому підготовка даних для навчання ШНМ на основі РБФ потребує попереднього створення адекватних вибірок даних, які в загальному випадку мають містити, як «еталонні», так і ретроспективні значення струмів ЛЕП. Вони мають бути поставлені у відповідність до значень струму ЛЕП та можливого викривлення вхідної інформації. В цьому випадку вхідна вибірка даних для навчання ШНМ на основі РБФ буде містити ретроспективну виміряну інформацію, а вихідна вибірка даних буде містити очікувані (еталонні) значення струмів ЛЕП.

Вибірки даних будуються в умовах невизначеності форми можливої функціональної залежності між вхідними та вихідними даними. В цьому випадку «еталонні» дані отримуються з урахуванням викривлення вхідної ретроспективної інформації та зміни значення струму при ЛЕП в усталеному режимі.

Підготовка вибірки значень для навчання та роботи ШНМ формувалася шляхом рівномірного розподілення та внесення похибки по всій вибірці очікуваної (еталонної) вимірної інформації щодо значень струму в одній фазі ЛЕП. В цьому випадку прийнято, що максимальне відхилення ретроспективних (фактично вимірних) значень струмів ЛЕП від їх еталонних значень знаходиться в діапазоні від -3% до +3%, що враховує зміну значень струму ЛЕП в усталеному режимі, а також інших факторів, що впливають на точність вимірювального засобу.

Для тестування ряду ШНМ на основі РБФ, як ретроспективну інформацію використовують значення струмів в одній фазі ЛЕП в усталеному режимі. Достатньо, щоб дискретизація даних у вибірках становила 20 значень на період, а кількість даних у загальній вибірці \square 2500. При цьому, обсяг навчальної вибірки даних – 60% від загальної вибірки даних, а контрольна та тестова вибірки \square по 20%, відповідно.

ШНМ на основі РБФ використовується у режимі реального часу, за умови реалізації роботи такої ШНМ на рівні контролера електронного блока АВПСН. Це дозволяє забезпечити коригування похибки АВПСН в усталених режимах роботи ЛЕП при зміні струму в межах $(0,01-1,2) \cdot I_{\text{ном}}$. Здатність ШНМ на основі РБФ до навчання дозволяє проводити їх адаптацію до зміни умов функціонування ЕЕО, зокрема і ЛЕП.

На рис. 2.26 показано приклад зображення трансформаторів струму і напруги на схемі підключення триелементного лічильника до чотирипровідної мережі.

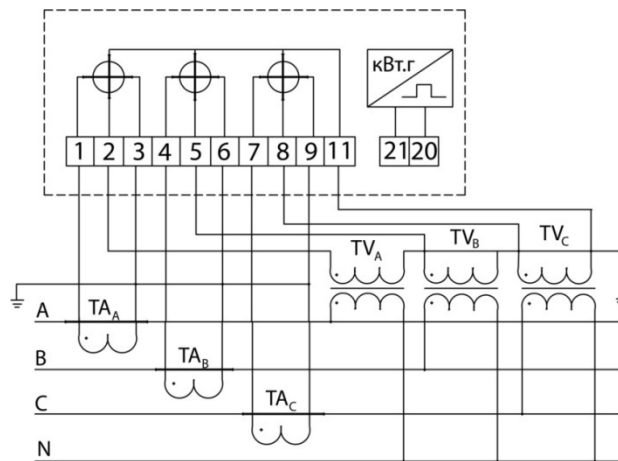


Рисунок 2.26 – Схема трансформаторного підключення триелементного лічильника до чотирипровідної мережі

2.7 Вибір трансформаторів струму

Трансформатори струму (current transformer) вибирають за такими параметрами.

1. За напругою установки

$$U_{уст} \leq U_{ном} \quad (2.30)$$

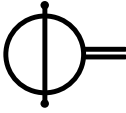

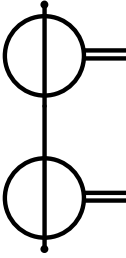
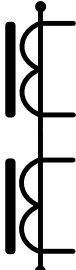
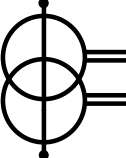

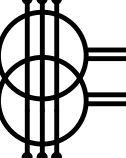

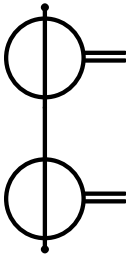
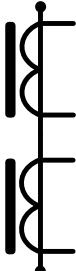
2. За струмом

$$I_{max} \leq I_{Iном} \quad (2.31)$$

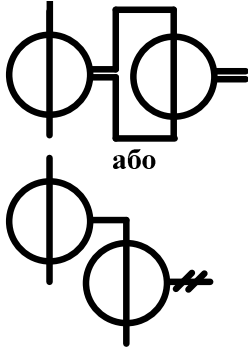
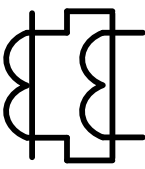
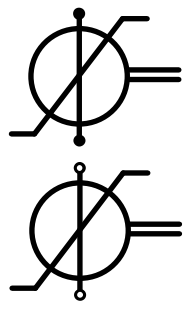
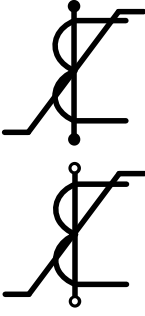
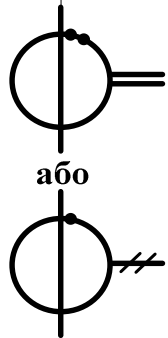

Номинальний струм повинен бути найближчим до робочого струму установки, тому що недовантаження первинної обмотки призводить до збільшення похибок вимірювання.

3. За конструкцією та класом точності.

Таблиця 2.2 – Зображення трансформаторів струму на електричних схемах

Пояснення	Зображення	
1	2	
Трансформатор струму з однією вторинною обмоткою		
<p>Трансформатор струму з двома магнітопроводами та двома вторинними обмотками.</p> <p>Якщо у трансформатора струму декілька магнітопроводів, то дозволяється магнітопроводи не показувати</p>		
Трансформатор струму з одним магнітопроводом та двома вторинними обмотками		
Трансформатор струму шинний нульової послідовності з котушкою підмагнічування		
<p>Трансформатор струму з двома магнітопроводами та двома вторинними обмотками.</p> <p>Якщо у трансформатора струму декілька магнітопроводів, то дозволяється магнітопроводи не показувати</p>		

Продовження таблиці 2.2

<p>Трансформатори струму та їх каскадне з'єднання</p>		
<p>Трансформатор струму з осердям, яке швидко насичується. Дозволяється не затушовувати чорним кольором вихідні клеми на кінцях первинного кола.</p>		
<p>Трансформатор з двома відведеннями на вторинній обмотці</p>		

За конструкцією розрізняють такі трансформатори струму: котушкові, одновиткові (типу ТПОЛ), багатовиткові з литою ізоляцією (типу ТПЛ і ТЛМ). Трансформатори типу ТЛМ, ТПЛК призначені для КРУ і конструктивно сумісні з одним зі штепсельних роз'ємів первинного кола комірки. Для великих струмів застосовують трансформатори типу ТШЛ і ТПШЛ, у яких роль первинної обмотки виконує шина. Для ВРУ випускають трансформатори типу ТФН, ТФЕМ у фарфоровому корпусі з

паперово-масляною ізоляцією і каскадного типу □ ТРН, ТФРМ. На виводах масляних бакових вимикачів та силових трансформаторів напругою 35 кВ і вище встановлюються вбудовані трансформатори струму ТВ, ТВС, ТВУ.

Клас точності трансформаторів струму згідно з ПУЕ вибирають відповідно до їх призначення: для приєднання лічильників фінансових розрахунків зі споживачами – 0,5, для решти технічних вимірювальних приладів – 1,0.

4. За електродинамічною стійкістю (2.32):

$$\left. \begin{aligned} i_y &\leq K_\delta \cdot \sqrt{2} \cdot I_{\text{ном}}, \\ i_y &\leq i_{\text{дин}}, \end{aligned} \right\} \quad (2.32)$$

де i_y – ударний струм КЗ за розрахунком;

K_δ – кратність електродинамічної стійкості за каталогом;

$I_{\text{ном}}$ – номінальний первинний струм трансформатора струму;

$i_{\text{дин}}$ – струм електродинамічної стійкості.

5. За термічною стійкістю:

$$\left. \begin{aligned} B_k &\leq (K_m \cdot I_{\text{ном}})^2 \cdot t_m, \\ B_k &\leq I_m^2 \cdot t_m, \end{aligned} \right\} \quad (2.33)$$

де B_k – тепловий імпульс за розрахунком;

$K_{\text{тер}}$ – кратність термічної стійкості за каталогом;

$t_{\text{тер}}$ – час термічної стійкості за каталогом;

$I_{\text{тер}}$ – струм термічної стійкості.

6. За вторинним навантаженням:

$$Z_2 \leq Z_{2\text{ном}}, \quad (2.34)$$

де Z_2 – вторинне навантаження трансформатора струму;

$Z_{2ном}$ – номінальне допустиме навантаження трансформатора струму у вибраному класі точності.

Індуктивний опір струмових кіл невеликий, тому $Z_2 \approx r_2$. Вторинне навантаження складається з опору приладів, з'єднувальних проводів та перехідного опору контактів:

$$r_2 = r_{прил.} + r_{пр.} + r_{к.} \quad (2.35)$$

Опір приладів визначається за виразом:

$$r_{прил} = \frac{S_{прил}}{I_2^2}, \quad (2.36)$$

де $S_{прил}$ – потужність, яка споживається приладами;

I_2 – вторинний номінальний струм.

Для підрахунку $S_{прил}$ рекомендується таблична форма (табл. 2.3).

Таблиця 2.3 – Розрахунок $S_{прил}$, В·А

Найменування та тип приладу	Фаза А	Фаза В	Фаза С
Амперметр Е-378	0,1	0,1	0,1
Лічильник активної енергії И-670М	2,5	-	2,5
...

Трансформатори струму встановлюються на всіх ділянках (ділянки генераторів, трансформаторів, ліній тощо). Необхідно також враховувати схеми включення і розподілу приладів по комплектах трансформаторів струму.

Опір контактів $r_{к}$ дорівнює 0,05 Ом, якщо в коло включені 2–3 прилади, і 0,1 Ом за більшої кількості приладів.

Знаючи $Z_{2ном.}$, визначаємо допустимий опір:

$$r_{np.} = Z_{2ном} - r_{прил.} - r_k \quad (2.37)$$

і площу перерізу проводу:

$$q = c \cdot \frac{l_{розр}}{r_{np.}}, \quad (2.38)$$

де ρ – питомий опір матеріалу проводу ($\rho = 0,0175$ для проводів з мідними жилами і $\rho = 0,0283$ для проводів з алюмінієвими жилами);

$l_{розр}$ – розрахункова довжина, яка залежить від схеми з'єднання трансформатора струму і відстані від трансформаторів струму до приладів:

- при включенні в неповну зірку $l_{розр} = \sqrt{3} \cdot l$;
- при включенні в зірку $l_{розр.} = l$;
- при включенні в одну фазу $l_{розр.} = 2 \cdot l$.

Для різних приєднань береться приблизна довжина з'єднувальних проводів l , м (таблиця 2.4).

Таблиця 2.4 – Приблизні довжини з'єднувальних проводів

Всі під'єднання ГРУ 6÷10 кВ, окрім ліній споживачів	40-60
Лінії 6÷10 кВ до споживачів	4-6
Кола генераторної напруги блочних станцій	20-40
Всі під'єднання РУ 35 кВ	60-75
Всі під'єднання РУ 110 кВ	75-100
Всі під'єднання РУ 220 кВ	100-150
Всі під'єднання РУ 330-500 кВ	150-175
Синхронні генератори	25-40

Для підстанцій вказані довжини зменшують на 15-20%.

За умовами механічної міцності отримана площа перерізу не повинна бути меншою $2,5 \text{ мм}^2$ для проводів з алюмінієвими жилами і $1,5 \text{ мм}^2$ для проводів з мідними жилами. Проводи з площею перерізу більшою за 6 мм^2 , як правило, не застосовуються[30].

Контрольні питання

1. Для чого використовують вимірювальні трансформатори струму?
2. Як підключається трансформатор струму до мережі?
3. За якими ознаками класифікуються трансформатори струму?
4. Які Вам відомі умовні позначення трансформаторів струму?
5. Як підключається трансформатор струму?
6. В якому режимі працює трансформатор струму?
7. Що означають літери L_1 , L_2 , I_1 , I_2 , P_1 , P_2 , S_1 , S_2 біля клем трансформатора струму?
8. Які вам відомі параметри вимірювальних трансформаторів струму?
9. Як визначається похибка за струмом вимірювального трансформатора струму?
10. Як визначається похибка за кутом вимірювального трансформатора струму?
11. Як залежить похибка трансформатора струму від первинного струму?
12. Як впливає опір навантаження трансформатора струму на його похибку?
13. Що вам відомо про виткову корекцію похибки трансформатора струму?
14. Що вам відомо про роботу трансформатора струму при короткому замиканні?
15. Що вам відомо про роботу трансформатора струму при розімкненій вторинній обмотці?
16. З яких матеріалів виготовляються магнітопроводи трансформаторів струму?
17. Які вам відомі сучасні методи та засоби зменшення похибок вимірювальних трансформаторів?

3 ВИМІРЮВАЛЬНІ ТРАНСФОРМАТОРИ НАПРУГИ

3.1 Призначення і основні характеристики

Трансформатори напруги служать для перетворення високої напруги на низьку напругу стандартної величини, зручної для вимірювання. Зазвичай за номінальну вторинну напругу береться напруга 100 В або $100/\sqrt{3}$ В. Це дозволяє при вимірюванні будь-якої напруги застосовувати одні і ті ж стандартні вимірювальні прилади. Реле захисту, що реагують на напругу, також виготовляються на стандартну напругу незалежно від напруги установлення.

Первинна обмотка трансформатора ізолюється від вторинної згідно з класом напруги установлення. Для безпеки обслуговування один вивід вторинної обмотки обов'язково заземляється. Таким чином трансформатор напруги ізолює вимірювальні прилади і реле від кола високої напруги і робить безпечним їх обслуговування.

Схема включення однофазного трансформатора напруги зображена на

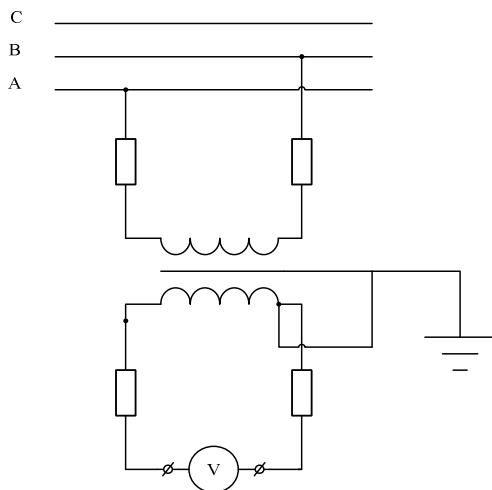


Рисунок 3.1 – Схема ввімкнення однофазного трансформатора напруги

рис. 3.1. Первинна обмотка 1 приєднана до кола високої напруги через запобіжники 3. Вторинна обмотка 2 живить навантаження у вигляді обмоток вимірювальних приладів або реле захисту через запобіжники 4. В трансформаторах напруги нормальної конструкції заземляються і вторинна обмотка 2, і сердечник 5. Запобіжники 4 служать для захисту трансформатора напруги від коротких замикань в колі

вторинного навантаження. Запобіжники 3, встановлені на високовольтній стороні, служать для захисту мережі від короткого замикання в

трансформаторі. Для полегшення відключення бажаним є встановлення струмообмежувальних запобіжників типу ПКТ або стріляючих з обмежувальних опором. Внаслідок високого опору самого трансформатора при виникненні короткого замикання у вторинному колі струм первинного кола малий (порядка кількох амперів) і його величина є недостатньою для спрацювання запобіжників 3.

Основними параметрами трансформатора напруги є такі:

Номинальна напруга обмоток – це напруга на первинній і вторинній обмотках, вказана на щитку трансформатора.

Номинальна напруга трансформатора дорівнює номінальній напрузі первинної обмотки.

Номинальний коефіцієнт трансформації – це відношення номінальної первинної напруги до номінальної вторинної напруги:

$$k_H = \frac{U_{1H}}{U_{2H}}. \quad (3.1)$$

Похибка за напругою визначається виразом:

$$\Delta U\% = \frac{k_H U_2 - U_1}{U_1} \cdot 100\%, \quad (3.2)$$

де U_1 – напруга, подана на первинну обмотку;

U_2 – напруга, виміряна на затискачах вторинної обмотки.

У випадку, якщо $U_1 / U_2 = k_H$, то похибка вимірювального трансформатора напруги завжди буде дорівнювати нулю.

За кутову похибку береться кут в градусах між первинною напругою і вторинною повернутою на 180° . Якщо вторинна напруга – U_2 випереджає первинну напругу U_1 , то похибка за кутом вважається додатною. Допустима похибка трансформатора за напругою в процентах при номінальному коефіцієнті трансформації чисельно дорівнює класу точності.

Похибки трансформатора не повинні перевищувати табличні дані при коливанні первинної напруги в межах $90 \div 110\%$ $U_{1н}$ і коливанні потужності на вторинних затискачах в межах $25 \div 100\%$ відномінальної.

Номінальне вторинне навантаження. Схема ввімкнення (рис. 3.1) трансформатора напруги не відрізняється від схеми ввімкнення силового трансформатора. Струм у вторинній обмотці визначається опором навантаження:

$$I_2 = \frac{U_2}{z_2}, \quad (3.3)$$

а вторинна потужність P_2 відповідно дорівнює:

$$P_2 = U_2 \cdot I_2 = \frac{U_2^2}{z_2}. \quad (3.4)$$

При зменшенні опору z_2 потужність, що віддається трансформатором напруги, збільшується. Як буде показано далі, похибка збільшується із зростанням потужності.

Номінальна потужність трансформатора – це та найбільша потужність (при номінальному коефіцієнті трансформації, рівному 0,8), яка може бути знята з трансформатора за умови, що його похибка не вийде за межі, визначені класом точності. Вимоги до трансформаторів напруги визначаються за ГОСТ 1983-67[31].

3.2 Похибки та їх залежності від різних факторів

При трансформації високої напруги на низьку з'являється похибка, яка є результатом активних і реактивних втрат в трансформаторі. Схема заміщення трансформатора подана на рис. 3.2, а векторна діаграма – на рис. 3.3.

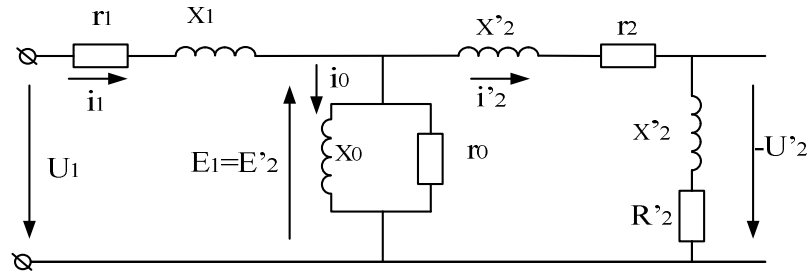


Рисунок 3.2 – Схема заміщення трансформатора напруги.

Всі величини приведені до вторинної обмотки. Потік Φ створює вторинну ЕРС E'_2 , яка відстає на 90° відносно потоку. Під дією цієї ЕРС у вторинному колі виникає струм I'_2 , який, проходячи через опір навантаження R'_2 і X'_2 , створює напругу U'_2 на зажимах вторинної обмотки. Той же струм створює спад напруги на опорі вторинної обмотки r'_2 і x'_2 . Сума цих напруг дорівнює ЕРС E'_2 .

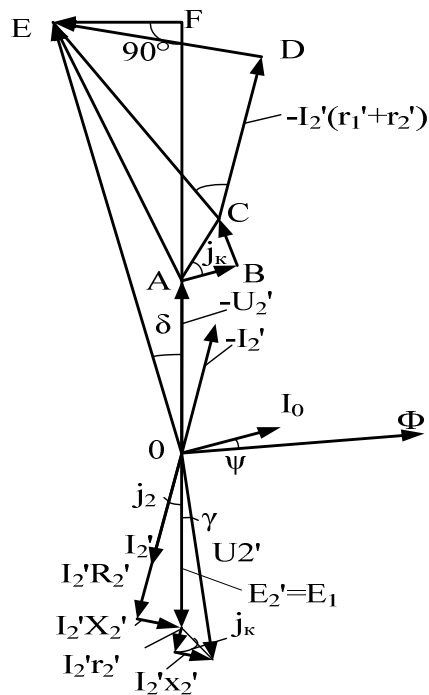


Рисунок 3.3 – Векторна діаграма трансформатора напруги

Згідно зі схемою, зображеною на рис. 3.2, можна записати, що намагнічувальний струм I_0 випереджає потік Φ на кут діелектричних втрат ψ . В первинній обмотці створюється спад напруги $I_1(r_1+jx_1)$.

Але $I_0 w_1 = I_1 w_1 + I_2 w$ або:

$$\dot{I}_1 = \dot{I}_0 - \dot{I}_2 \quad (3.5)$$

Тоді виконується рівність:

$$\dot{U}_1 = \dot{I}_1(r_1 + jx_1) + (-\dot{I}_2)(r'_2 + jx'_2) + (-\dot{U}_2). \quad (3.6)$$

Використовуючи (13.2), отримаємо:

$$U_1 = \dot{I}_0(r_1 + jx_1) + (-\dot{I}_2)(r_1 + r'_2) + (-U_2). \quad (3.7)$$

Трикутник ABC являє собою спад напруги від струму холостого ходу, трикутник CDE – спад напруги від струму навантаження I'_2 .

$$\dot{I}_1(r_1 + jx_1) = \dot{I}_0(r_1 + jx_1) + (-\dot{I}_2)(r_1 + jx_1). \quad (3.8)$$

Якби б похибка була відсутня, то $\frac{U_1}{U_1} = \frac{u_1}{u_2}$ або $U_1 = U'_2$, отже точки А і Е повинні були б збігатися. Похибка (3.9) з'являється через активні і реактивні опори трансформатора, викликані струмом холостого ходу.

Розглянемо похибку за напругою:

$$\Delta U, \% = \frac{k_H \cdot U_2 - U_1}{U_1} \cdot 100\% = -\frac{U_1 - U_2 \cdot k_H}{U_1} \cdot 100\% = -\frac{U_1 - U_2''}{U_1} \cdot 100\%, \quad (3.9)$$

Оскільки кут δ малий, то замість арифметичної різниці модулів векторів U_1 і $-U'_2$ можна взяти проекцію вектора АЕ на вісь $-U'_2$. Таким чином, похибка визначається відрізком АЕ.

Кут γ між напругою на навантаженні U'_2 і ЕРС E'_2 становить декілька градусів, і ним можна знехтувати. Знайдемо проекції векторів $I_0 r_1$, $I_0 x_1$,

$(-I'_2)(r'_1+r'_2)$, $(-I'_2)(x_1+x'_2)$ на напрямок вектора $-U'_2$ (на вертикальну вісь). Рівняння для похибки за напругою набуде вигляду:

$$\Delta U\% = -\frac{I_0(r_1 \sin \psi + x_1 \cos \psi) + I'_2[(r'_1+r'_2) \cdot \cos \phi_2 + (x_1+x'_2) \sin \phi_2]}{U_1} \cdot 100\% \quad (3.10)$$

Рівняння (3.10) показує, що похибка складається з двох частин. Перша визначається струмом холостого ходу, друга – струмом навантаження. Для того, щоб зменшити похибку за напругою, знижують активний і реактивний опір обмоток.

Для отримання малого активного опору беруться малі густини струмів в обмотках (біля $0,3 \text{ А/мм}^2$). Завдяки малій густині струму в обмотках ці трансформатори мало завантажені в тепловому відношенні.

Для зниження індуктивного опору обмоток x_1 і x_2 зменшують відстань між первинною і вторинною обмотками.

При заданій первинній напрузі U_1 намагнічуючий струм є практично постійним. В цьому випадку згідно з (3.9) похибка лінійно зростає при збільшенні струму навантаження I'_2 . Оскільки в номінальному режимі напруга U'_2 мало змінюється при зміні струму навантаження I'_2 , то вихідна

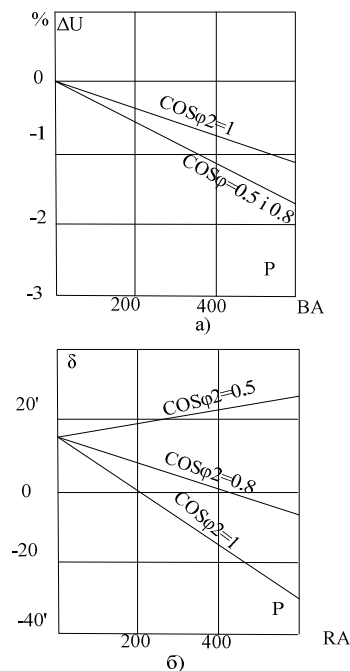


Рисунок 3.4 – Залежність похибок трансформатора напруги від навантаження(шрифт)

потужність P пропорційна цьому струму. Залежність похибки за напругою від потужності навантаження для одного з трансформаторів показана на рис. 3.4, а.

На похибку впливає коефіцієнт потужності навантаження $\cos\varphi_2$. При зменшенні $\cos\varphi_2$ похибка зростає.

Похибка залежить і від первинної напруги. Розглянемо холостий хід ($I_2=0$). Якщо вважати, що при зміні струму I_0 кут втрат не змінюється, то згідно (3.9) похибка за напругою буде визначатись відношенням намагнічувального струму I_0 до первинної напруги U_1 . Індукція B пропорційна первинній напрузі, а намагнічувальний струм пропорційний напруженості поля, оскільки

$$I_0 w_1 = H \cdot l.$$

Тоді похибка отримується пропорційно дробу H/B_m або обернено пропорційною магнітній проникності μ_a . Зазвичай робоча індукція в номінальному режимі вибирається в межах 1,0 – 1,1Т (матеріал осердя – сталь Э42 або Э310).

При зміні первинної напруги в межах від 0,5 до 1,1 магнітна проникність збільшується і похибка зменшується.

Слід відзначити, що похибка від струму холостого ходу мала порівняно з похибкою від струму навантаження. Тому при вимірюванні напруги у вказаних межах похибка мало залежить від величини живильної напруги[32].

3.3 Способи компенсації похибок

Кутова похибка визначається кутом δ між повернутою на 180° вторинною напругою – U_2' і напругою U_1 . Враховуючи, що кут δ має дуже мале значення, то можна вважати, що $OE=OF$ (див. рис. 3.3).

Тоді

$$\operatorname{tg} d = d = \frac{EF}{OE}$$

або в градусах:

$$\vartheta = 3440 \cdot \frac{I_0 \cdot (r_1 \cdot \cos \mu + x_1 \cdot \sin \mu) + I_2' \cdot [(r_1 + r_2') \cdot \sin(j_2) + (x_1 + x_2') \cdot \cos(j_2)]}{U_1},$$

Похибка за кутом складається також з двох частин: похибки за струмом холостого ходу і похибки за струмом навантаження.

З рівняння (3.11) випливає, що реактивний опір обмоток вносить від'ємну кутову похибку, а активний – додатну. Залежність кутової похибки від потужності P при різному коефіцієнті потужності наведена на рис. 3.4, б.

В режимі холостого ходу кутова похибка додатна. При чисто активному навантаженні ($\cos(\varphi_2)=1$) із зростанням потужності похибка змінює знак і стає від'ємною. При $\cos(\varphi_2)=0,5$ кутова похибка лінійно зростає разом з потужністю і залишається весь час додатною. Слід відмітити, що характер навантаження ($\cos(\varphi_2)$) спричиняє більший вплив на кутову похибку, ніж на похибку за напругою.

Компенсацію похибки за напругою можна легко отримати шляхом зменшення кількості витків первинної обмотки. Якщо зменшити число витків первинної обмотки, то коефіцієнт трансформації стає меншим від номінального і вторинна напруга зростає. Зазвичай вводиться така корекція, що при холостому ході трансформатор має максимально допустиму для даного класу точності додатну похибку.

Результувальна похибка за напругою при відмотуванні первинних витків виражається виразом:

$$\Delta U \% = - \frac{I_0 \cdot (r_1 \sin \psi + x_1 \cos \psi) + I_2' \cdot [(r_1 + r_2') \cdot \cos \phi_2 + (x_1 + x_2') \sin \phi_2]}{U_1} \cdot 100 + \frac{\omega_H - \omega_1}{\omega_H} \cdot 100$$

На кутову похибку виткова корекція не впливає.

Кутову похибку в трифазних трансформаторах напруги можна скомпенсувати. В цьому випадку необхідна компенсація досягається шляхом застосування компенсувальних обмоток. При активному навантаженні вноситься додатна поправка. При індуктивному навантаженні застосовується інша схема з'єднань, яка дає від'ємну поправку[33].

3.4 Конструкція вимірювальних трансформаторів напруги

При напрузі до 35 кВ конструкції трансформаторів напруги схожі на конструкцію силових трансформаторів.

Індукція в осердях ВТС значно менша, ніж у силових трансформаторів. Це знижує похибку і дозволяє в деяких випадках проводити випробування індукованою напругою. Для випробування трансформатора на виводи вторинної обмотки подається подвоєна напруга з частотою 50 Гц. На первинній з'являється також подвоєна напруга. Індукція не повинна перевищувати індукцію насичення.

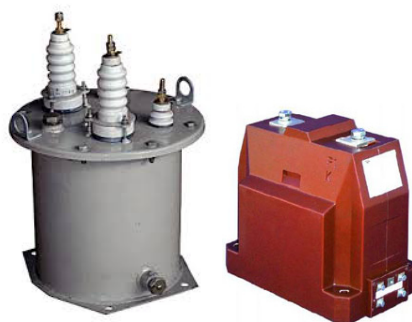


Рисунок 3.5 – Трансформатори напруги змасляною (а) та литою (б) ізоляцією

На напругу до 35 кВ випускаються однофазні трансформатори, у яких або обидва виводи високої напруги ізольовані, або тільки один (другий заземлений). На рис. 3.5 зображено зовнішній вигляд однофазного

трансформатора напруги на 6 кВ з масляною ізоляцією. Обидва виводи первинної обмотки ізольовані від корпусу.

При експлуатації можливі випадки, коли первинна обмотка, розрахована на роботу при фазній напрузі, потрапляю під лінійну напругу

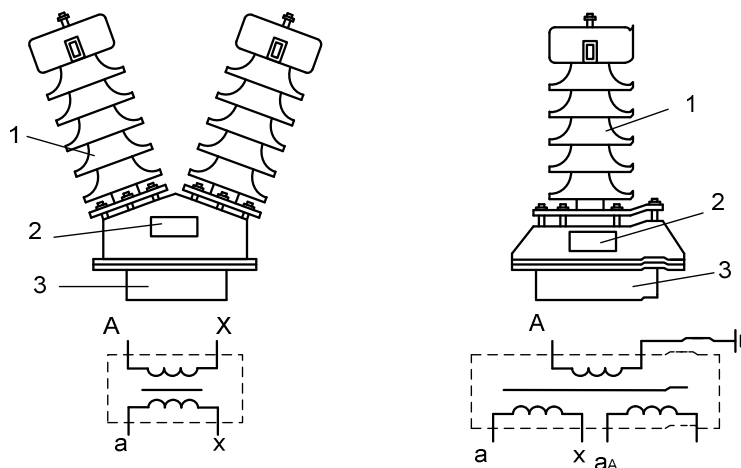


Рисунок 3.6 – Трансформатори напруги однофазні масляні: а □ типу НОМ-35; б □ типу ЗНОМ-35: 1 – ввід високої напруги; 2– коробки введів НН; 3 – бак

замість фазної. При цьому осердя не повинно насичуватись.

За конструкцією розрізняють трифазні й однофазні трансформатори. Трифазні трансформатори напруги застосовуються при напрузі до 18 кВ, однофазні □ на будь-які напруги. За типом ізоляції трансформатори можуть бути сухими, масляними і з литою ізоляцією.

Обмотки сухих трансформаторів виконуються провідником, а ізоляцією між обмотками служить електрокартон. Такі трансформатори застосовуються в установках до 1000 В (НОС-0,5 – трансформатор напруги, однофазний, сухий, на 0,5 кВ).

Трансформатори напруги з масляною ізоляцією застосовуються на напругу 6÷1150 кВ у закритих і відкритих розподільних пристроях. У цих трансформаторах обмотки і магнітопровід залиті маслом, що служить для ізоляції й охолодження.

Варто розрізняти однофазні двообмоткові трансформатори типів НОМ-6, НОМ-10, НОМ-15, НОМ-35 від однофазних триобмоткових типів ЗНОМ-15, ЗНОМ-20, ЗНОМ-35.

Трансформатори типів ЗНОМ-15, ЗНОМ-20, ЗНОМ-24

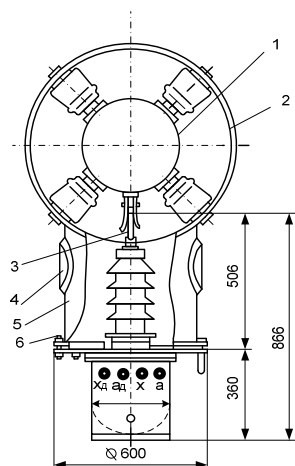


Рисунок 3.7 – Схема побудови трансформатора напруги ЗНОМ-20 у комплектному струмопроводі:

1 – ввід високої напруги; 2 – коробки ввдів НН; 3 – бак

пружних контактів, закріплених на струмопроводі 1, що закритий екраном 2. До патрубку 5 з оглядовими люками 4 болтами 6 прикріплена кришка трансформатора. Таким чином, ввід ВН трансформатора знаходиться в закритому ізолюваному відгалуженні екрана струмопроводу.

Трифазні масляні трансформатори типу НТМИ мають п'ятистрижневий магнітопровід і три обмотки. Такі трансформатори призначені для приєднання приладів контролю ізоляції. Усе ширше застосовуються трансформатори напруги з литою ізоляцією.

Заземлювальні трансформатори напруги серії ЗНОЛ.06 мають п'ять виконань за номінальною напругою: 6, 10, 15, 20 і 24 кВ. Магнітопровід у них стрічковий, розрізної С-подібної форми, що дозволило збільшити клас

встановлюються в комплектних шинопроводах потужних генераторів. Для зменшення втрат від намагнічування їхні баки виконуються з немагнітної сталі.

На рис. 3.7 показано установку такого

вимірювального

трансформатора в комплектному струмопроводі. Трансформатор

за допомогою ножового контакту 3, розташованого на ввіді ВН, приєднується до

точності до 0,2. Такі трансформатори мають невелику масу, можуть встановлюватися в будь-якому положенні, пожежобезпечні. Трансформатори ЗНОЛ.06 призначені для встановлення в КРП і комплектних струмопроводах замість масляних трансформаторів типів НТМИ і ЗНОМ, а трансформатори серії НОЛ.08 призначені для заміни НОМ-6 і НОМ-10.

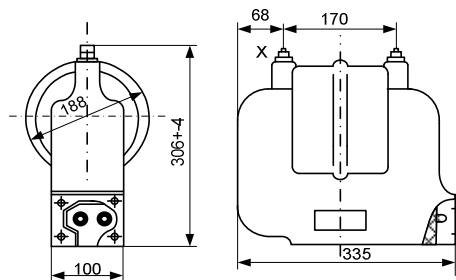


Рисунок 3.8 – Трансформатор
напруги НОЛ 08-6

На рис. 3.8 показано однофазний двообмотковий трансформатор із незаземленими виводами типу НОЛ.08-6 на 6 кВ. Трансформатор являє собою литий блок, у якому залиті обмотки і магнітопровід. Виводи

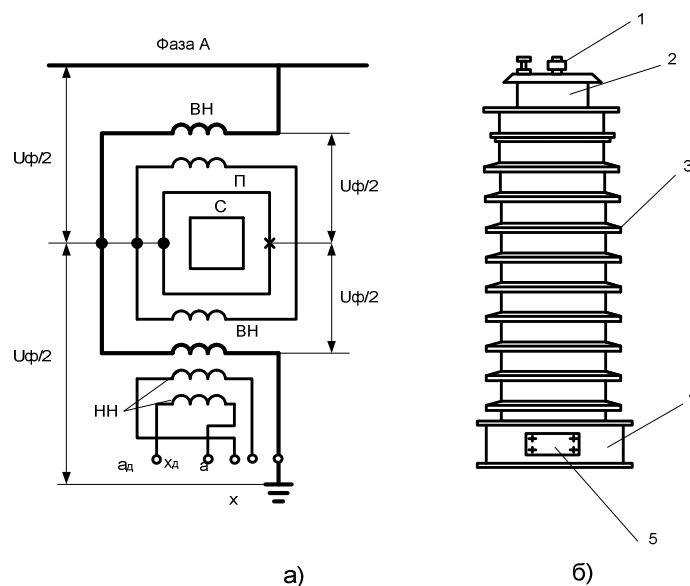


Рисунок 3.9 – Трансформатор напруги типу НКФ-110:

а – схема з'єднань; б – конструкція; 1 – ввід високої напруги;

2 – маслорозширювач; 3 – фарфорова сорочка; 4 – основа;

5 – коробка вводу НН

первинної обмотки А, Х та виводи вторинної обмотки розташовані на передньому торці трансформатора і закриті кришкою.

Трансформатори напруги (ТВ) на 220 кВ складаються з двох блоків, встановлених один над одним, тобто мають два магнітопроводи і чотири ступеня каскадної обмотки ВН з ізоляцією на напругу $U_{\phi}/4$. Трансформатори напруги типів НКФ-330 і НКФ-500 відповідно мають три і чотири блоки, тобто шість і вісім ступенів обмотки ВН. Чим більше каскадів обмотки, тим більший їх активний і реактивний опір, зростають похибки і тому трансформатори НКФ-330, НКФ-500 випускаються тільки в класах точності 1 і 3. Крім того, чим вища напруга, тим складніша конструкція трансформаторів напруги, тому в установках 500 кВ і вище застосовуються трансформаторні пристрої з ємнісним відбором потужності.

Перспективним напрямком є застосування як ізоляції пластмас та

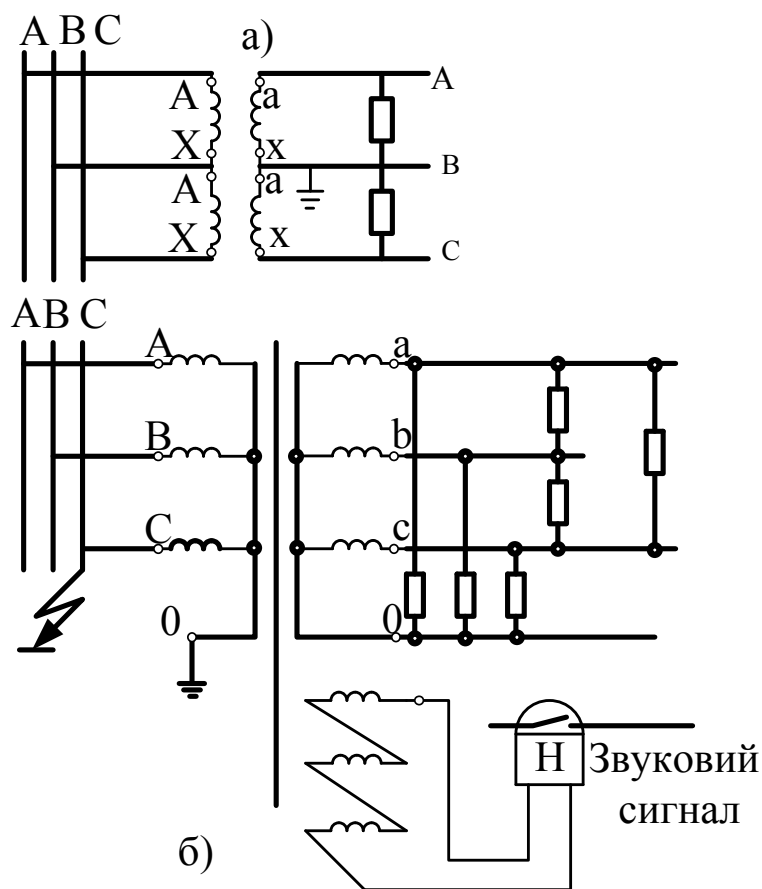


Рисунок 3.10 – Схеми ввімкнення трансформаторів напруги в трифазних колах

відмова від масляної ізоляції.

В установках 110 кВ і вище застосовуються трансформатори напруги каскадного типу НКФ. У цих трансформаторах обмотка ВН рівномірно розподіляється по декількох магнітопроводах, завдяки чому полегшується її ізоляція. Трансформатор НКФ-110 (рис. 3.9) має двострижневий магнітопровід, на кожному стержні якого розташована обмотка ВН, розрахована на напругу $U_{\phi}/2$. Оскільки загальна точка обмотки ВН з'єднана з магнітопроводом, то він відносно землі знаходиться під потенціалом $U_{\phi}/2$. Обмотки ВН ізолюються від магнітопроводу також на напругу $U_{\phi}/2$. Обмотки НН (основна і додаткова) намотані на нижньому стержні магнітопроводу. Для рівномірного розподілу навантаження по обмотках ВН служить обмотка зв'язку П. Такий блок, що складається з магнітопроводу й обмоток, розміщується у фарфоровому корпусі і заливається маслом.

Поряд з різким зменшенням ваги і габаритів спрощується експлуатація, стає непотрібним догляд за маслом. Трансформатори з литою ізоляцією пожежобезпечні, зручні в пересувних установках і КРП. На рис. 3.5, б зображено трансформатор напруги з литою ізоляцією типу НОК-6 на ті ж параметри, що і розташований поруч масляний. На даний час вітчизняна промисловість випускає трансформатори з литою ізоляцією на напругу до 35 кВ.

Габарити трансформаторів значною мірою визначаються ізоляцією апарата. В зв'язку з цим там, де це можливо, трансформатор виконується для вимірювання напруги між фазою і землею. В цьому випадку відпадає необхідність в ізоляції другого виводу первинної обмотки, який заземлюється. Лінійна напруга отримується шляхом з'єднання в зірку вторинних обмоток таких трансформаторів. При цьому, однак, похибкавимірювання зростає, оскільки додаються похибки двох

трансформаторів. Така конструкція дозволяє зменшити габарити і здешевити трансформатор напруги.

Можливі схеми включення однофазних трансформаторів нормального виконання показані на рис. 3.10.

У випадку рис. 3.10, а застосовано два однофазних трансформатори, у яких первинна обмотка має ізольовані виводи. Ця схема називається схемою відкритого трикутника. Така схема дуже зручна для вимірювання потужності і енергії. В цій схемі до кожного з трансформаторів може підключатись навантаження включно до номінального.

Схема дозволяє отримати напругу $U_{ac}=(U_{ab}+U_{bc})$ (прилади вмикаються між точками а, с). Однак таке ввімкнення навантаження не рекомендується, оскільки виникають додаткові похибки за рахунок струму приладів, що проходить через обидві вторинні обмотки.

У випадку рис. 3.10, б можуть застосовуватись трансформатори, у яких один з виводів первинної обмотки заземлений. Кожна з обмоток підключена до фазної напруги, тому номінальна напруга трансформатора повинна бути рівною $U_n/\sqrt{3}$. Вторинне навантаження вмикається за схемою зірки або трикутника. Номінальна напруга вторинної обмотки дорівнює $100/\sqrt{3}$.

Для контролю ізоляції і живлення захисту, що спрацьовує при короткому замиканні на землю, трансформатори мають додаткові обмотки, які вмикаються за схемою розімкнутого трикутника. При симетричному режимі сума ЕРС, що наводяться в цих обмотках, дорівнює нулю. Якщо один із проводів заземляється, то рівновага ЕРС порушується і напруга на кінцях розімкненого трикутника подається на реле або сигналізацію.

Можливі два режими роботи схеми (рис. 3.10, б). Якщо нейтраль мережі ізольована або заземлена через дугогасильну котушку, то заземлення одної з фаз, наприклад С, не приводить до короткого замикання. Установка може зоставатись в роботі протягом довгого часу.

При цьому напруга на трансформаторі С спадає до нуля, а напруга на трансформаторах А і В збільшується до лінійної. У зв'язку з цим індукція в осердях трансформаторів А і В збільшується в $\sqrt{3}$ разів. Для запобігання збільшення нагріву осердь і різкого зростання похибки цих трансформаторів сердечники не повинні насичуватись при такому збільшенні індукції.

В установках з заземленою нейтраллю заземлення одної з фаз викликає коротке замикання. Релейний захист швидко вимикає пошкоджену ділянку. Напруга на непошкоджених фазах при короткому замиканні не піднімається вище $(1,2 \div 1,3) U_{\phi}$.

Зменшення габаритів і зниження вартості трансформаторів напруги може бути досягнуто шляхом об'єднання трьох окремих вимірювальних трансформаторів в один трифазний трансформатор. Застосовуються тристрижневі і п'ятистрижневі магнітопроводи [34].

Трифазні тристрижневі трансформатори виготовляються з ізолюваною нульовою точкою на стороні високої напруги. Це пояснюється тим, що при роботі в мережах з ізолюваною нейтраллю виникає аварійний режим роботи трансформатора при заземленні одної фази мережі, якщо нульова точка в трансформаторі заземлена.

Для контролю ізоляції в системі з ізолюваним нулем застосовуються трифазні п'ятистрижневі трансформатори (рис. 3.11). В цьому випадку при заземленні однієї з фаз потоки непошкоджених фаз замикаються по крайніх стержнях, які мають малий магнітний опір. Трансформатор має обмотку, з'єднану у відкритий трикутник a_1x_1 , яка використовується для сигналізації і релейного захисту. При симетричному режимі на виході цієї обмотки ніякої напруги не з'являється.

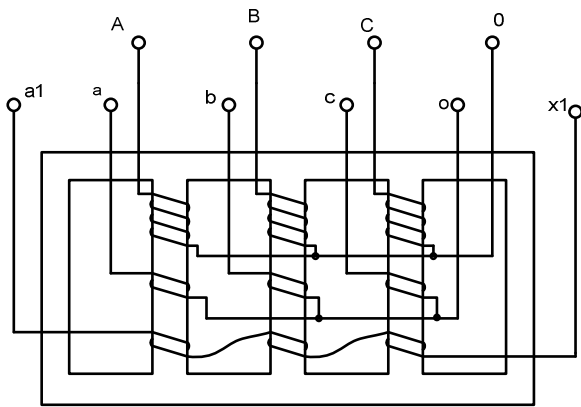


Рисунок 3.11 – Трансформатор напруги з п'ятистрижневим осердям

При напругах вище 35 кВ через різке зростання габаритів і вартості нормальної конструкції застосовують каскадні трансформатори напруги.

При напрузі 110 кВ використовують два каскади (рис. 3.12, а). Кожен каскад має свій магнітопровід (I і II).

Кожен магнітопровід має обмотку високої напруги (ВН), розраховану на половинну напругу фази. Один кінець цієї обмотки з'єднаний з магнітопроводом, другий \square ізолюваний від нього на напругу $U_{\phi}/2$. Нижній ступінь має вихідні обмотки a_x і a_{dx} : одна призначена для живлення вимірювальних приладів, друга – для живлення реле. Обмотка зв'язку cb_1 розташована на магнітопроводі I, а обмотка зв'язку cb_2 – на магнітопроводі II.

При відсутності обмоток зв'язку, якщо навантаження не підключене до вихідних обмоток, напруга розділяється порівну між обмотками ВН, оскільки їхні індуктивні опори холостого ходу однакові.

При ввімкненні навантаження вторинний струм розмагнічує магнітопровід I і потік в ньому зменшується. Реактивний опір ступеня I також зменшується. Це веде до того, що напруга між ступенями поділиться рівномірно, причому більша частина ляже на ступінь II.

Обмотки зв'язку служать для вирівнювання розподілу напруги між обмотками при ввімкненні навантаження. При холостому ході ЕРС в цих обмотках однакові, оскільки рівні потоки в магнітопроводах I і II. Обмотки ввімкнені назустріч одна одній, так що зрівнювальний струм дорівнює нулю. При ввімкненні навантаження потік в магнітопроводі I спадає. ЕРС

обмотки $св_2$ стає більшою, ніж ЕРС обмотки $св_1$. Як результат, в цих обмотках протікає зрівнювальний струм, який розмагнічує магнітопровід Π і підмагнічує магнітопровід I . Цей струм такий, що верхній елемент бере на себе половину навантаження, ввімкненого на вихідних обмотках.

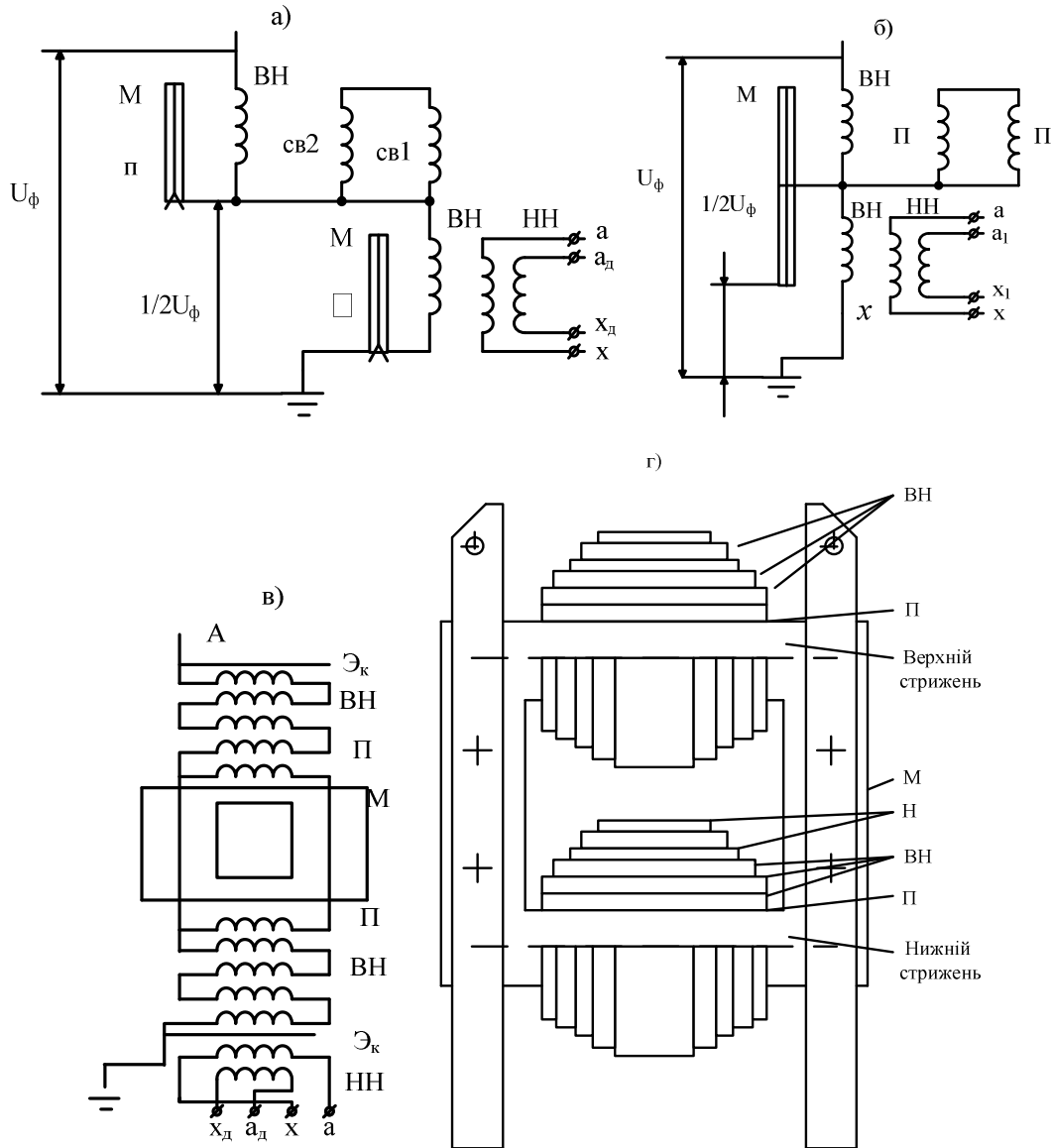


Рисунок 3.12 – Розташування і схеми з'єднання обмоток каскадного ВТН

Більш досконалим є варіант рис. 3.8, б, розроблений пізніше. Трансформатор має один магнітопровід, ізолюваний від землі на напругу $U_\phi/2$. Магнітопровід двострижневий, на верхньому стрижні розміщена обмотка зв'язку Π . Зверху розміщується обмотка $ВН$, розрахована на

напругу $U_{\phi}/2$. Один її кінець з'єднаний з магнітопроводом, другий ізольований від нього на напругу $U_{\phi}/2$. На нижньому стрижні розміщуються обмотки в такому порядку: обмотка зв'язку П, обмотка високої напруги і зверху розміщуються вихідні обмотки низької напруги.

Трансформатори для мережі 110 кВ піддаються дії атмосферних перенапруг. Тому вживаються заходи для отримання рівномірного розподілу напруги по котушках обмотки ВН. З цією метою поверх обмоток ВН розташовуються екрани E_k (\mathcal{E}_k – рос.), які електрично з'єднуються з останнім витком обмотки (рис. 3.12, в).

Складений магнітопровід з обмотками кріпиться до основи трансформатора на ізоляційних стояках (рис. 3.12, г). Після цього встановлюється фарфоровий кожух і заливається масло. Трансформатор на 220 кВ складається шляхом встановлення зверху ще одного трансформатора на 110 кВ. Аналогічно побудовані трансформатори напруги до 500 кВ. Для вирівнювання напруг застосовують охоронні кільця. Ізоляція верхніх елементів, що піддаються сильному електричному навантаженню, відповідно підсилюється.

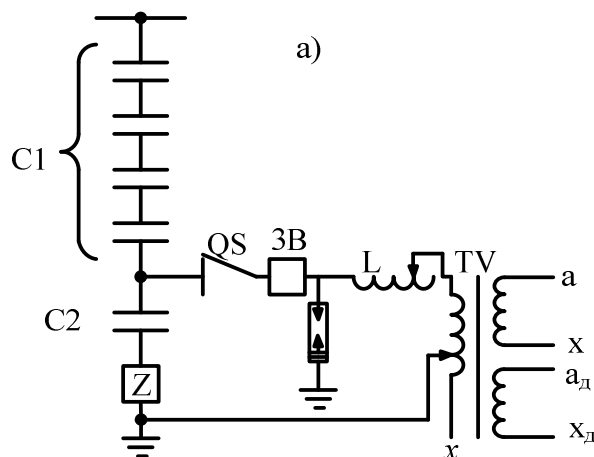
Слід відмітити, що результувальні активний і індуктивний опори каскадного трансформатора стають значно більшими, ніж у трансформатора нормального виконання, тому клас точності каскадних трансформаторів не вдається підняти вище першого.

Як зазначалось раніше, трансформатори напруги мають малу густину струму в обмотках. У випадках, коли такий трансформатор використовується як джерело потужності і похибка нас не цікавить, навантаження можна збільшити. Так, наприклад, трансформатор НОМ-10 в класі точності 0,5 має навантаження всього 80 В·А, хоча максимальна потужність, яка може бути знята з вторинної обмотки, дорівнює 720 В·А[35].

3.5 Ємнісні подільники напруги (конденсаторні трансформатори напруги)

В електроустановках 500 кВ і вище застосовуються трансформаторні пристрої з ємнісним відбором потужності, приєднані до конденсаторів високочастотного зв'язку С1 за допомогою конденсатора відбору потужності С2 (рис. 3.13).

Напруга, що знімається із С₂ (10÷15 кВ), подається на трансформатор TV, що має дві вторинні обмотки, які з'єднуються за такою ж схемою, як і в трансформаторів НКФ або ЗНОМ. Для збільшення точності роботи в коло його первинної обмотки ввімкнено дросель L, за допомогою якого контур відбору напруги настраюється в резонанс із конденсатором С2. Дросель L і трансформатор TV вбудовуються в загальний бак і заливаються маслом. Загороджувач ЗВ не пропускає струми високої частоти в трансформатор напруги. Фільтр приєднання Z призначений для підключення високочастотних постів захисту. Такий пристрій одержав назву ємнісного трансформатора напруги НДЕ. На рис. 3.13, б показана установка НДЕ-500-72.



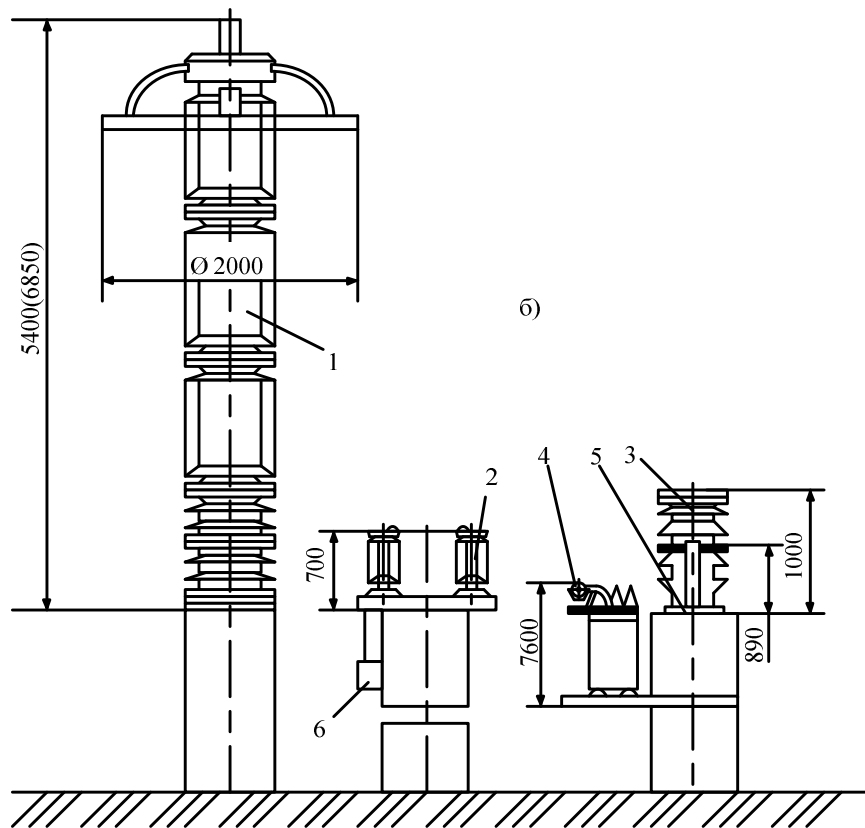


Рисунок 3.13 – Трансформатор напруги НДЕ:

а – схема; б – установка НДЕ-500-72: 1 – подільник напруги;
 2 – роз'єднувач; 3 – трансформатор напруги і дросель; 4 – загороджувач
 високочастотний; 5 – розрядник; 6 – привод

При належному виборі всіх елементів і налаштуванні схеми, пристрій НДЕ може бути виконаний на клас точності 0,5 і вище. Для установок 750 і 1150 кВ використовуються трансформатори типів НДЕ-750 і НДЕ-1150.

Принципова схема ємнісного подільника напруги наведена на рис. 3.14. Подільник складається з двох конденсаторів С1 і С2.

В чисто ємнісному колі (коло трансформатора A_1X відключене) напруга ділиться обернено пропорційно величинам ємностей. Ємність конденсатора С2 на порядок більша, ніж С1, і струм стікання, що протікає в колі, визначається конденсатором С1. Ємність конденсатора С2 вибирається так, щоб напруга на ньому знаходилась в межах $4000 \div 12000$ В.

Для подальшого зниження напруги застосовується дешевий трансформатор напруги нормального виконання. Напруга U_{C2} , отримана на нижньому ступені, через реактор P подається на цей трансформатор. Навантаження, що має номінальну напругу 100 В, вмикається на вторинну обмотку трансформатора напруги.

Якщо трансформатор підключити до конденсатора C_2 без реактора P ,

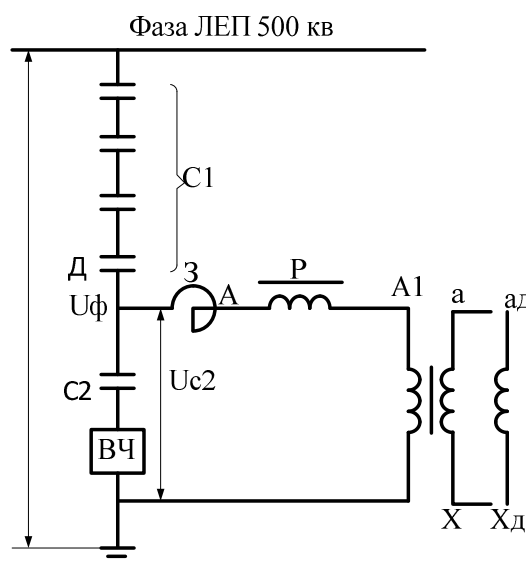


Рисунок 3.14 – Схема конденсаторного трансформатора напруги

то із зростанням навантаження зменшується вхідний опір трансформатора і напруга на нижньому ступені починає спадати. В результаті і напруга на навантаженні значною мірою залежить від її його величини. Якщо ввімкнути реактор, який налаштований в резонанс з ємністю $C1+C2$ при частоті 50 Гц, то вихідна напруга мало залежить від величини навантаження.

Якщо знехтувати струмом холостого ходу трансформатора напруги, то схема рис. 3.13 може бути перетворена на схему рис. 3.15. Для з'ясування основних властивостей подільника припустимо, що трансформатор напруги ідеальний і похибки не вносить. Тоді цей трансформатор разом з

навантаженням можна замінити z'_2 – опором навантаження, приведеного до первинної обмотки трансформатора.

Для розв'язування задачі використовують метод накладання. Розімкнемо коло в точці А і визначимо напругу на розриві:

$$U'_{C_2} = U_1 \cdot \frac{C_1}{C_1 + C_2} . \quad (3.13)$$

Тепер замкнемо джерело живлення і в розриві ввімкнемо напругу U'_{C_2} (рис. 3.14):

$$U'_{C_2} = jI'_2 \cdot X_p - j \cdot \frac{C_1}{\omega(C_1 + C_2)} \cdot I'_2 + U'_2 . \quad (3.14)$$

Оскільки реактор налаштований на резонанс з конденсатором $C_1 + C_2$, то:

$$X_p = \omega L_p = \frac{1}{\omega(C_1 + C_2)} , \quad (3.15)$$

тоді

$$U'_{C_2} = U_1 \cdot \frac{C_1}{C_1 + C_2} = U'_2 . \quad (3.16)$$

Таким чином, за наявності реактора, налаштованого на резонанс, напруга на навантаженні U'_{C_2} визначається тільки відношенням ємностей і не залежить від z_2 . При таких допущеннях похибки визначаються похибками трансформатора Т.

Необхідно відмітити, що із зростанням I'_2 напруга U'_2 практично залишається постійною, в той час як напруга на реакторі $I'_2 \cdot X_p$ пропорційно зростає. В результаті на конденсаторі нижнього ступеня можливе виникнення небезпечних для його роботи напруг.

При короткому замиканні на вторинній стороні ($U_2=0$) внаслідок явищ резонансу на ємності C_2 з'явиться висока напруга, яка може призвести до пробою цього конденсатора. Для обмеження цих перенапруг паралельно нижньому ступеню ставиться розрядник. Для усунення цього небезпечного

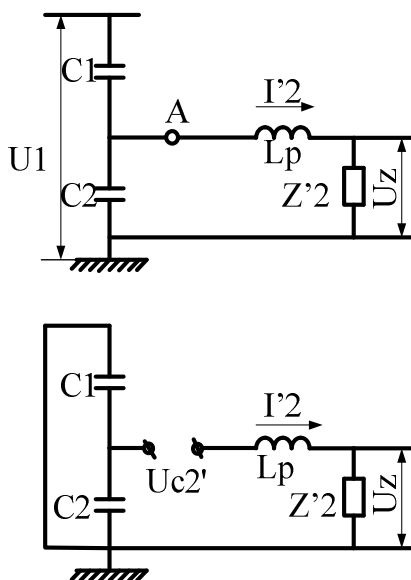


Рисунок 3.15 – Спрощена розрахункова схема до рис. 3.14

режиму у вторинному колі трансформатора рекомендується ставити вимикальний апарат, який відключає струм короткого замикання в колі навантаження.

До останнього часу як ємнісний подільник використовувались конденсатори, які утворювались обкладинками конденсаторної паперово-масляної або бар'єрної ізоляції. Через малу ємність верхнього ступеня (C_1) вихідна потужність установки мала (15 ВА при ізоляторі на 110 кВ). Похибка за напругою досягає 5%, а кутова похибка доходить до 5° .

У зв'язку з широким застосуванням високочастотного зв'язку по проводах високої напруги і з використанням захисту, працюючого на високій частоті, почали застосовувати подільники напруги, в яких використовуються спеціальні конденсатори з відносно великою ємністю.

Це дозволило значно збільшити потужність, що знімається з подільників. При високих напругах ця потужність може досягати 1000 ВА.

Для розв'язки кіл високої частоти і промислової частоти послідовно з реактором P вмикається загороджувач Z , який не пропускає струмів високої частоти в трансформатор (рис. 3.14).

В нашій країні випускались подільники напруги на потужності до 300 ВА першого класу точності. Дослідження показали, що можливим є створення подільників класу точності 0,2.

Через те, що конденсатори зв'язку, які використовуються для створення подільників, мають допуски на величину ємності, в реальних установках і реактор, і трансформатор напруги мають можливість підгонки своїх параметрів. Індуктивність реактора змінюється за рахунок величини повітряного проміжку в стиках осердя і за рахунок відпайок обмотки реактора. Трансформатор напруги має також можливість регулювання коефіцієнту трансформації з допомогою відпайок.

На даний час створюються подільники для живлення споживачів невеликої потужності. При високих напругах (вище 220 кВ) і малій потужності споживача створення звичайних понижувальних підстанцій є нерентабельним.

В цих випадках вдається реалізувати відбір потужності з допомогою подільників. Конденсатор C_1 створюється шляхом підвішування паралельного проводу фази другого провідника, ізольованого від землі. Довжина цього провідника береться рівною кільком кілометрам. Напруга з додаткового проводу подається на нижній ступінь подільника. Від нижнього ступеня подільника напруга через реактор підводиться до понижувального трансформатора. Таким шляхом вдається знімати потужність на кілька кіловольт-амперів.

Порівняння вартості подільника і каскадних трансформаторів показує, що подільники доцільно застосовувати на напругах вище 110 кВ.

Подільник забезпечує рівномірний розподіл напруги у верхньому ступені завдяки великій ємності конденсаторів, що в нього входять. В трансформаторах напруги це питання ускладнюється із зростанням номінальної напруги, коли кількість елементів зростає.

При напругах 400 кВ і вище вартість подільника приблизно в 2 рази нижча вартості трансформатора напруги. При напрузі нижче 110 кВ використання подільника не дає відчутного ефекту.

Недоліком ємнісних подільників є схильність до перенапруг, які з'являються внаслідок ферорезонансних явищ. Справа в тому, що наявність конденсаторів і нелінійної індуктивності створює можливість резонансу не тільки на основній частоті, але і при нижчих частотах – субгармоніках. Це небезпечно з точки зору міцності ізоляції, а також дає спотворення, які ведуть до неправильного спрацювання захисту. Можливим є навіть пошкодження приладів, що приєднуються.

На даний час розроблено багато схем, які ефективно обмежують дані перенапруги.

Робота подільника залежить також від зміни частоти вимірюваної напруги, оскільки можливі порушення умов резонансу реактора і конденсаторів[36].

3.6 Вибір трансформаторів напруги

Трансформатори напруги вибираються:

- за напругою установки

$$U_{уст} \leq U_{ном}; \quad (3.17)$$

- за класом точності;
- за конструкцією і схемою з'єднання обмоток;
- за вторинним навантаженням

$$S_{2\Sigma} \leq S_{ном}, \quad (3.18)$$

де $S_{ном}$ – номінальна потужність у вибраному класі точності. При цьому варто мати на увазі, що для однофазних трансформаторів, з'єднаних в зірку, варто взяти сумарну потужність усіх трьох фаз, а для з'єднаних за схемою відкритого трикутника – подвоєну потужність одного трансформатора;

$S_{2\Sigma}$ – навантаження усіх вимірювальних приладів і реле, приєднаних до трансформатора напруги, В·А.

Для спрощення розрахунків навантаження приладів можна не розділяти по фазах, тоді:

$$S_{2\Sigma} = \sqrt{(\sum S_{приб} \cos j)^2 + (\sum S_{приб} \sin j)^2} = \sqrt{P_{приб}^2 + Q_{приб}^2}. \quad (3.19)$$

Якщо вторинне навантаження перевищує номінальну потужність у вибраному класі точності, то встановлюють другий трансформатор напруги і частину приладів приєднують до нього.

Переріз провідників у колах трансформаторів напруги визначається за допустимою втратою напруги. Відповідно до ПУЕ втрата напруги від трансформаторів напруги до розрахункових лічильників повинна бути не більшою 0,5%, а до щитових вимірювальних приладів не більшою 1,5% при нормальному навантаженні.

Для спрощення розрахунків при навчальному проектуванні можна брати переріз провідників за умовою механічної міцності 1,5 мм² для мідних жил і 2,5 мм² для алюмінієвих жил[37].

3.7 Антирезонансні трансформатори напруги

Під час експлуатації трансформаторів напруги (ТН) електромагнітного типу в електричних мережах можуть виникати ситуації, що

призводять до ферорезонансні явищ в еквівалентних контурах, що містять ємність електроустаткування мережі і нелінійну індуктивність намагнічування ТН. Тоді до ізоляції виникати як перенапруги на вищих гармонійних частотах, так і підвищені значення струмів в обмотці ВН ТН.

В електричних мережах, що експлуатуються з ізолюваною нейтраллю, такі умови можуть виникнути найчастіше при однофазних дугових замиканнях на землю (ОДЗ). В електричних мережах з глухим заземленням нейтралі - в різного роду комутаціях і неповнофазних режимах, в яких харчування ТН здійснюється від джерела з внутрішнім ємнісним опором. Умови ферорезонансу виконуються при певному ємнісного входного опору і характеристики намагнічування ТН, що залежить від конструкції його магнітопроводу на тій або іншій частоті.

Для запобігання небезпечному ферорезонансу в мережах, оснащених ТН типу НКФ, застосовувалися різні засоби: підключення резисторів і додаткових ємностей до комутованого об'єкту, програмування послідовності відключення комутаційної апаратури і ін. Проте, як в випадку мереж, які експлуатуються в режимі ізолюваної нейтралі, виправданим шляхом є створення антирезонансних ТН. Проаналізуємо на основі комп'ютерного моделювання аналізуються процеси в електричних мережах 6-220 кВ, оснащених антирезонансним ТН типу НАМИ (напруги антирезонансний маляний вимірювальний)[38].

3.7.1 Трансформатори напруги антирезонансні з ізольованою нейтраллю

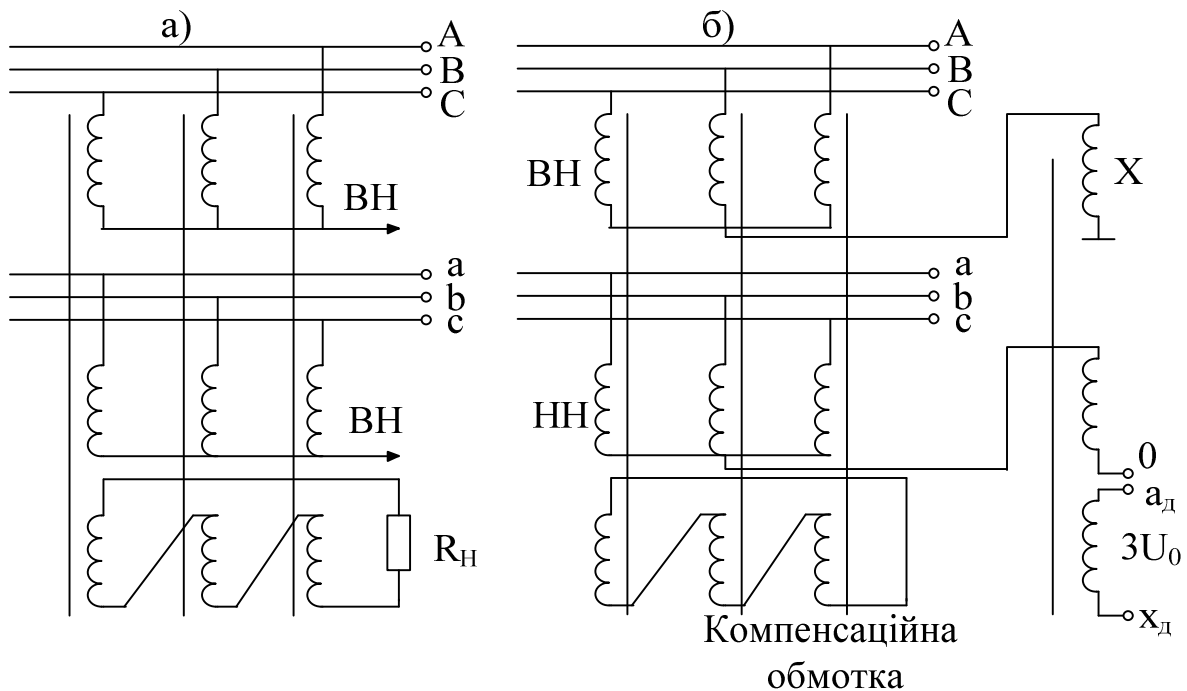


Рис. 3.16. Принципові схеми ТН-6 кВ типу НТМИ (а) і НАМИ (б)

Принципові схеми ТН типу НТМИ-10 та НАМИ-6, призначених для експлуатації в мережах з ізольованою нейтраллю, наведені на рис. 1. Антирезонансним ТН типу НАМИ (рис. 3.16, б) являє собою, по суті, два трансформатора (трифазний і однофазний), розташовані в одному корпусі. Однофазний трансформатор за рахунок великої кількості витків має майже лінійної кривої намагнічування і великим індуктивним опором [39]. Антирезонансні властивості НАМИ в основному забезпечуються компенсаційної обмотки, з'єднаної в трикутник і замкнутої накоротко.

Небезпечні ферорезонансні коливання частіше спостерігаються в електричних мережах, що мають невелику протяжність, через відносно невеликий ємності цих мереж і відповідно більшу ймовірність виникнення ферорезонансним умов в контурах, що містять ємності мережі та індуктивності намагнічування фаз ТН.

До таких мереж перш за все слід віднести розподільні мережі, що складаються в основному з повітряних ліній (погонна ємність КЛ 6 (10) кВ в десятки разів перевищує погонну ємність ВЛ цих же класів напруги). Небезпечні ферорезонансні коливання можуть також спостерігатися в електричних мережах генераторної напруги блоків електричних станцій, і, крім того, в мережах їх власних потреб, в електричних мережах 6 (10) кВ насосних і компресорних станцій магістральних нафто- і газопроводів. У цих мережах обертові електричні машини (генератори або двигуни) приєднані до підвищує силових трансформаторів за допомогою кабелів щодо невеликої довжини, тобто що володіють порівняно невеликих шой ємністю.

Слід зазначити, що ємність екранованих струмопроводів, що застосовуються на генераторному напрузі в потужніших блоків, істотно менше ємності відповідних кабельних приєднань. Допустимі струми (ефективні значення) в обмотці ВН ТН 6 (10) кВ складають 0,2-0,3 А. Розрахунки при ОДЗ в розподільній мережі 6 кВ показали, що умови існування ферорезонансу при оснащенні мережі ТН типу НТМИ дотримуються при величині ємності, що не перевищує приблизно 3 мкФ. Така ємність відповідає протяжності повітряної мережі менше 240 км, а кабельної мережі - менше 3 км. У разі ж оснащення мережі ТН типу НАМИ, стійкого ферорезонансу не спостерігалось при будь-якої протяжності мережі (при проведенні розрахунків індуктивність намагнічування однофазного трансформатора приймалася рівною 20–30 Гн).

Аналогічні результати були отримані при дослідженні процесів, що супроводжують ОДЗ на одній із секцій мережі власних потреб 6 кВ ТЕЦ. На рис. 2 наведені комп'ютерні осцилограми струмів в обмотці ВН ТН при установці на секції ТН типу НТМИ (а) і НАМИ (б). З цих осцилограм випливає, що при установці на секції ТН типу НТМИ спостерігається

сталий ферорезонансу, причому струми в обмотці ВН ТН перевищують допустимий рівень. При установці ж ТН типу НАМИ умови існування ферорезонансу порушуються за рахунок того, що компенсаційна обмотка шунтує нелінійну індуктивність ТН в контурі нульової послідовності.

З рис. 3.17 видно, що нелінійна індуктивність шунтується компенсаційної обмотки, яка володіє малим активним опором і індуктивністю. При появі на ємності напруги нульової послідовності (при ОДЗ) ємність розряджається через компенсаційну обмотку. При цьому в фазах ТН виникає характерний затухаючий коливальний процес. Струми в фазах ТН практично однакові, так як на струми намагнічування ТН накладається великий струм нульової послідовності. Зростання кількості ТН типу НАМИ призведе до збільшення потужності шунта намагнічування нульової послідовності. Також зменшиться і еквівалентний опір компенсаційної обмотки. Отже, виникнення ферорезонансу в ТН типу НАМИ повністю виключається навіть при паралельній роботі декількох ТН.

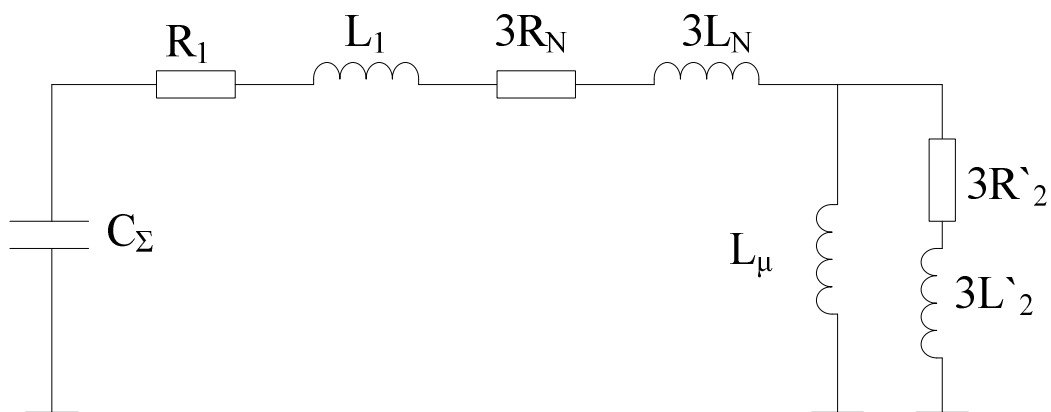


Рис. 3.17. Еквівалентна схема нульової послідовності мережі з ізолюваною нейтраллю і ТН типу НАМИ

Оснащення мереж резисторами в нейтралів дозволяє виготовити чутливих і селективну захист від однофазних замикань на землю (ОЗЗ), який реагує на активний струм нульової послідовності, що протікає по

пошкоджені приєднанню (фідера). Струм ОЗЗ зростає. Це необхідно враховувати при оцінці теплової стійкості обладнання в разі відмови релейного захисту, що діє на відключення пошкодженого приєднання.

Отже про оснащення мережі антирезонансним ТН електричних мереж, які містять обертові машини, має розглядатися при комплексному підході до всіх функцій цих мереж з урахуванням надійної експлуатації електрообладнання мережі [40].

Контрольні питання

1. У чому особливість режиму роботи і конструкції трансформатора напруги?
2. Назвіть та дайте означення основних параметрів трансформатора напруги.
3. Чим визначається номінальна і максимальна потужності трансформатора напруги?
4. Які трансформатори напруги використовуються для контролю ізоляції і яка схема з'єднання їх обмоток?
5. Як змінюються напруги на вторинних обмотках ТН при замиканні однієї з фаз на землю для мережі з ізольованою нейтраллю?
6. Які типи і конструкції трансформаторів напруги випускають на напруги: 6÷35 кВ?
7. Які типи і конструкції трансформаторів напруги випускають на напруги: 110÷1150 кВ?
8. Які вам відомі класи точності ТН?
9. Які вам відомі джерела похибок ТН, методи та засоби їх усунення?
10. Що відбудеться, якщо вторинне навантаження ТН перевищить номінальне?
11. Перерахуйте умови вибору і перевірки ТН.

Список використаної літератури

1. Залесский А. М. Тепловые расчеты электрических аппаратов / А. Залесский, Г. Кукеков. – Л. : Энергия, 1967. – 380 с.
2. Таев И. С. Электрические аппараты, общая теория / Таев И. С. – М. : Энергия, 1977. – 270 с.
3. Основы теории электрических аппаратов : учебное пособие для электротехнических специальностей вузов / [Б. К. Буль, Г. В. Буткевич, А. Г. Годжелло и др.]; под ред. Г. В. Буткевича. – М. : Высшая школа, 1970. – 600 с.
4. Евдокимов Ф. Е. Теоретические основы электротехники / Евдокимов Ф. Е. – М. : Высшая школа, 1974. – 544 с.
5. В.О. Бржезицький, В.Ц. Зелінський, П.Д. Лежнюк, О.Є. Рубаненко Електричні апарати: підручник / [Бржезицький В.О., Зелінський В.Ц., Лежнюк П.Д., Рубаненко О.Є.]. – Херсон: ОЛДІ-ПЛЮС, 2016. – 602с. ISBN 978-966-289-101-0.
6. Проектирование электрических аппаратов : учебник для вузов. / [Г. Н. Александров, В. В. Борисов, Г. С. Каплан и др.] ; под ред. Г. Н. Александрова. – Л. : Энергоатомиздат. Ленингр. отд., 1985. – 448 с.
7. Электрическая часть станций и подстанций / Под ред. А. А. Васильева. – М. : Энергия, 1980. – 608 с.
8. Афанасьев В. В. Математическая модель гашения дуги / В. Афанасьев, Н. Добрянская. – Изв. вузов. Электромеханика, 1980. – № 3.
9. Брон О. Б. Электрическая дуга в аппаратах управления / Брон О. Б. – Л. : Госэнергоиздат, 1967.
10. Реггаллер К. Физика дуги и переходные процессы в сетях / К. Реггаллер, Р. Рейхарт. – М. : Энергоиздат, 1981. – 345 с.
11. Ульянов С. А. Электрические переходные процессы в электрических системах / Ульянов С. А. – М. : Энергия, 1970. – 350 с.

12. Электрическая часть станций и подстанций: учебник для вузов / [А. А. Васильев, И. П. Крючков, Е. Ф. Наяшкова и др.] ; под ред. А. А. Васильева. – М. : Энергоатомиздат, 1990. – 567 с.

13 Родштейн Л. А. Электрические аппараты / Родштейн Л. А. – [3-е изд., перераб. и доп.]. – Л. : Энергоиздат, 1981. – 304 с.

14. Рожкова Л. Д. Электрооборудование станций и подстанций : учебник для техникумов [3-е изд., перераб. и доп.] / Л. Рожкова, В. Козулин. – [3-е изд., перераб. и доп.]. – М. : Энергоатомиздат, 1987. – 648 с.

15. Бортник И. М. Характеристики зажигания заряда в шестифтористой сере при сверхвысоких напряжениях / И. Бортник, Ч. Кук. – ЖТФ. – 1972. – Т. 42 – № 1.

16. Теория и конструкция выключателей / [под ред. Афанасьева В. В]. – [пер. с англ.]. – Л. : Энергоиздат. Ленинградское отд., 1982. – 496 с.

17. Буткевич Ю. В. Дуговые процессы при коммутации электрических аппаратов / Буткевич Ю. В. – М. : Энергия, 1973.

18. Залесский А. М. Электрическая дуга отключения / Залесский А. М. – Л. : Госэнергоиздат, 1973.

19. Полтев А. И. Конструкции и расчет элегазовых аппаратов высокого напряжения / Полтев А. И. – Л. : Энергия, 1979. – 240 с.

20. Улиссова И. Н. Вакуумные коммутационные аппараты за рубежом / Улиссова И. Н. – М. : Информэлектро, 1983. – 80 с.

21. Зелінський В. Ц. Фізичні основи електричних апаратів: навчальний посібник / Зелінський В. Ц. – Вінниця : ВДТУ, 2001. – 134 с.

22. Инструкция по выбору, установке и эксплуатации дугогасящих катушек. – М. : Энергия, 1971. – 104 с.

23. Основы теории электрических аппаратов / [под ред. Ю. В. Буткевича]. – М. : Высшая школа, 1970.

24. Крижанский С. М. Простая модель дугового разряда переменного тока в продольном потоке газа / С. Крижанский, Г. Бородянский. // Электротехническая промышленность. Аппараты высокого напряжения, трансформаторы, силовые конденсаторы. – 1976. – Вып. 4 (60).
25. Вакуумные выключатели. [Электронный ресурс] – Режим доступа: <http://www.vsoyuz.com/ru/produkcija/cb/>.
26. <http://www.teu.tavrida.com/>
27. Мировая энергетика: прогноз развития до 2020 года : [Под ред. Старшинова Ю. Н]. – [пер. с англ.] – М. : Энергия, 1980. – 256 с.
28. Кузнецов Ю. С. Аппараты распределения электрической энергии напряжением до 1000 В / Кузнецов Ю. С. – М. : Энергия, 1970. – 544 с.
29. Чунихин А. А. Аппараты высокого напряжения / А. Чунихин, М. Жаворонков – М. : Энергоатомиздат, 1985. – 432 с.
30. Основы теории электрических аппаратов : учеб. для вузов по спец. "Электрические аппараты" / [И. С. Таев, Б. К. Буль, А. Г. Годжелло и др.]; Под ред. И. С. Таева. – М. : Высшая школа, 1987. – 352 с.
31. Электротехнический справочник , 1985 – 1988 / [под ред. проф. МЭИ.] – М. : Энергоатомиздат, – Т1-3 – №7.
32. Рожкова Л. Д. Электрооборудование электрических станций и подстанций : учебник для средн. проф. обр. / Рожкова Л. Д., Карнеева Л. К., Чиркова Т. В. – [2-е изд., стер.] – М. : Издательский центр "Академия", 2005. – 448 с.
33. TR-3000. Digital Circuit Breaker Test System. – USA : Doble Engineering Company, 1991. – P. 20.
34. CBA- 32P. Circuit Breaker Analyzer. Zensol Automation Inc // Transmission & Distribution World. – 1998. –September.–P. 30.
35. Power Instrument// Transmission & Distribution World. –2001. – April. – P.67.

36. Обзор современных приборов контроля временных и скоростных характеристик высоковольтных выключателей / Институт систем энергетики Сибирского отделения Российской академии наук. – Иркутск, 2001. –С. 14.

37. Юхименко М. А. Аналізатор роботи вимикачів високої напруги АРВВН-4 / М. А. Юхименко, О. Є. Рубаненко, В. Л. Таловерья // Новини енергетики. – 2002. – № 8. – С. 48-49.

38. Юхименко М.А. Контроль часових характеристик повітряних вимикачів високої напруги / М. А. Юхименко, В. Л. Таловерья, О. Є. Рубаненко // Енергетика і електрифікація – 2002. – № 5. – С. 39-43.

39. Лежнюк П. Д. Розширення можливостей мікропроцесорних пристроїв контролю характеристик вимикачів / П. Д. Лежнюк, О. Є. Рубаненко, Ю. В. Антонюк // Вісник Кременчукського державного політехнічного університету Кременчук, КДПУ. – 2004. – №2(25). – С. 119-121.

40. Борисенко Л.С. Запобігання ферорезонансу на ненавантажених шинах РУ 110-330 кВ / Л. С. Борисенко, Д. І. Панансюк, Г. А. Миронов // Електричні станції. – 1984. – № 3 – С. 51.

ДОДАТОК А
ТЕХНІЧНІ ХАРАКТЕРИСТИКИ
ДОСЛІДЖУВАНИХ ЕЛЕКТРИЧНИХ АПАРАТІВ

Таблиця 1.1 - Найбільший допустимий номінальний струм плавкої вставки запобіжників ПР-2 (довгих) та ПН-2

Переріз, мм ²	Струм, А			
	Провід з мідними жилами		Провід з алюмінієвими жилами	
	ПР-2	ПН-2	ПР-2	ПН-2
1	25	30	-	-
1,5	35	40	-	-
2,5	60	80	35	60
4	100	150	60	100
6	160	200	100	150
10	160	350	160	200
16	260	500	200	300
25	350	-	260	500
35	500	-	300	600
50	500	-	430	-
70	600	-	500	-

ДОДАТОК Б

ТЕХНІЧНІ ХАРАКТЕРИСТИКИ

ДОСЛІДЖУВАНИХ ЕЛЕКТРИЧНИХ АПАРАТІВ

Таблиця 2.1 - Трьохполюсні автоматичні вимикачі А3700 змінного струму з електромагнітними та тепловими розщеплювачами.

Тип вимикача	$I_{н.в.}$ А	Номинальний струм теплого розщеплювача $I_{н.розщ.}$, А	$I_{с.п.}$	$I_{с.о.}$, А	ПКС в лан-цюгу 380 В	ОПКС в лан-цюгу 380 В
			$I_{н.розщ.}$		Ударний струм, кА	
1.1 Вимикачі на напругу до 660 В						
А3716Б	160	16	1,15	630	5,5	-
		20			10	
		25			15	
		32; 40			20	
		50; 63			30	
		80			45	
		100; 125			60	
	160	75	125			
А3726Б	250	160	1,15	2500	65	150
		200; 250			75	
А3736Б		250	1,15	2500	65	150
		320		3200	100	
		400		4000	100	
		250		2500	65	
		320		3200	70	

Продовження таблиці 2.1

A3796H	630	400	1,15	4000	70	150
		500		5000		
		630		6300		
1.2 Вимикачі на напругу до 380 В						
A3716Φ	160	16	1,15	630	5,5	-
		20			10	
		25			15	
		32; 40		20		
		50; 63; 80		25		
100; 125; 160	25	28				
A3726Φ	250	160; 200; 250	1,15	2500	35	38
A3736Φ	630	250		2500	50	53
		320		3200		
		400		4000		
		500		5000		
		630		6300		

Таблиця 2.2 Трьохполюсні автоматичні вимикачі А3700 змінного струму з 137 електромагнітними розщиплювачами.

Тип вимикача	$I_{н.в.}$ А	$I_{н.розщ.}$ А	$I_{с.о.}$ А	ПКС в лан-цюгу 380 В	ОПКС в лан-цюгу 380 В
				Ударний струм, кА	
1.3 Вимикачі на напругу до 660 В					
А3712Б	160	80	400	36	-
		160	630; 1000; 1600	75	125
А3722Б	250	250	1600; 2000; 2500	80	159
А3732Б	400	400	2500; 3200; 4000	100	150
А3742Б	630	630	4000; 5000; 6300	100	150
А3792Б	630	630	2500; 3200; 4000 5000; 6340	111,1	150
1.4 Вимикачі на напругу до 380 В					
А3712Ф	160	80	400	25	28
		160	630; 1000;1600		
А3722Ф	250	250	1600; 2000; 2500	35	38
А3732Ф	630	400	2500; 3200; 4000	50	53
		630	4000; 5000; 6300		

ДОДАТОК В
ТЕХНІЧНІ ХАРАКТЕРИСТИКИ ДОСЛІДЖУВАНИХ
КОМУТАЦІЙНИХ АПАРАТІВ

Таблиця 3.1- Технічні характеристики контакторів типу КТ

Тип контактора	ДОПУСТИМИ СТРУМИ			
	тривалий режим, А	режим, що перемижається, А	повторно-короткочасний режим (ПВ = 40%, Z = 600 1/ч)	
			струм ввімкнення при номінальній напрузі, А	струм вимкнення при 0,17 U _{ном} , А
КТ-6014	16	80	480	80
КТ-6024	75	100	600	100
КТ-6022	120	180	900	160
КТ-6032	165	280	1500	250
КТ-6042	300	400	2700	400
КТ-6052	470	630	3800	630

Таблиця 3.2 Параметри електромагнітних приводів контакторів

Контактори	Номінальний струм, А	СТРУМ В ОБМОТЦІ, А				Час, с	
		робочий при напрузі, В		пусковий при напрузі, В		спрацювання	відпускання
		220	380	220	380		
КТ-6000	100	0,21	0,14	2,1	1,4	0,04	0,02
	160	0,21	0,14	2,1	1,4	0,04	0,02
	250	0,72	0,44	7,2	4,4	0,04	-, -12
	400	0,98	0,7	9,8	9,8	0,05	0,02
	630	1,65	0,98	16,5	9,8	0,05	0,02
	100	0,26	0,12	3,7	1,8	0,034	0,015
КТ-7000	160	0,26	0,12	3,9	1,8	0,03	0,01

Примітка:

Контактори на струми 100-160 А мають потужність обмотки 25 Вт, кількість витків w та діаметр проводу d :

- при напрузі 220 В : $w = 1430$, $d = 0,35$ мм;
- при напрузі 380 В : $w = 2470$, $d = 0,27$ мм.

ДОДАТОК Г

ТИПИ І НОМІНАЛЬНІ ПАРАМЕТРИ ДОСЛІДЖУВАНИХ ТРАНСФОРМАТОРІВ СТРУМУ

Таблиця 4.1

Тип	Кількість осердь	U_n , кВ	U_n , А	Клас точності	Z_n , Ом
1.1ТПЛ-10	2	10	100/5	0,5/10Р	0,4
ТК-40	1	0,66	30/5	0,5	0,4

ДОДАТОК Д

ТЕХНІЧНІ ХАРАКТЕРИСТИКИ ДОСЛІДЖУВАНИХ ТН

Таблиця 5.1

1.1НТМИ-6-66УЗ	
Номінальна напруга первинної обмотки	6000 В
Номінальна напруга вторинної основної обмотки	100 В
Номінальна напруга вторинної додаткової обмотки	100/3 В
Номінальна потужність у класі точності 0,5	75 ВА
Номінальна потужність у класі точності 1	150 ВА
Номінальна потужність у класі точності 3	300 ВА
Гранична потужність, В.А	640
Схема з'єднання	Y/Y/-0
1.2НОМ-10-66ТЗ	
Номінальна напруга первинної обмотки	10000 В
Номінальна напруга вторинної обмотки	100 В
Номінальна потужність у класі точності 0,5	75 ВА
Номінальна потужність у класі точності 1	150 ВА
Номінальна потужність у класі точності 3	300 ВА
Гранична потужність, В.А	640 ВА
Схема з'єднання	1/1/0

Навчальне видання

**Лесько Владислав Олександрович
Кравчук Сергій Васильович
Сікорська Олена Вікторівна**

ЕЛЕКТРИЧНІ АПАРАТИ

Навчальний посібник

Редактор В. Дружиніна
Оригінал-макет підготував С. Кравчук

Підписано до друку 07.12.2017 р.
Формат 29,7×42 ¼. Папір офсетний.
Гарнітура Times New Roman.
Друк різнографічний. Ум. друк. арк. 322221
Наклад. 100 пр. Зам. № 2009–1292

Вінницький національний технічний університет,
навчально–методичний відділ ВНТУ.
21021, м. Вінниця, Хмельницьке шосе, 95,
ВНТУ, к. 2201.
Тел. (0432) 59–87–36.
Свідоцтво суб'єкта видавничої справи
серія ДК № 3516 від 01.07.2009 р.

Віддруковано у Вінницькому національному технічному університеті
в комп'ютерному інформаційно–видавничому центрі.
21021, м. Вінниця, Хмельницьке шосе, 95,
ВНТУ, ГНК, к. 114.
Тел. (0432) 59–87–38.
publish.vntu.edu.ua; email: kivc.vntu@gmail.com.
Свідоцтво суб'єкта видавничої справи
серія ДК № 3516 від 01.07.2009 р.