

М.В. Митко, О.П. Шиліна, С.В. Цимбал

ОСНОВИ ТЕХНОЛОГІЇ ВИРОБНИЦТВА ТА РЕМОНТУ АВТОМОБІЛІВ

Організація самостійної та практичної роботи



Міністерство освіти і науки України
Вінницький національний технічний університет

М.В. Митко, О.П. Шиліна, С.В. Цимбал

ОСНОВИ ТЕХНОЛОГІЇ ВИРОБНИЦТВА ТА РЕМОНТУ АВТОМОБІЛІВ

Організація самостійної та практичної роботи

Навчальний посібник

Вінниця
ВНТУ
2022

УДК 629.113 (075.8)

М 38

Рекомендовано до друку Вченою радою Вінницького національного технічного університету Міністерства освіти і науки України (протокол № 9 від 29.04. 2022 р.)

Рецензенти:

І. В. Севостьянов, доктор технічних наук, професор

В. А. Макаров, доктор технічних наук, професор

І. С. Мурований, кандидат технічних наук, доцент

Митко, М.В.

М.. Основи технології виробництва та ремонту автомобілів. Організація самостійної та практичної роботи : навчальний посібник / М.В. Митко, О.П. Шиліна, С.В. Цимбал – Вінниця : ВНТУ, 2022. – 98 с.
ISBN

Посібник призначено для виконання самостійної роботи та лабораторних занять з курсу Основи технології виробництва та ремонту автомобілів.

Мета посібника – навчити студентів самостійно вирішувати практичні задачі як виготовлення так і відновлення деталей автомобіля.

В посібнику висвітлені питання організації, зміст та необхідна інформаційна база для підготовки та виконання лабораторних робіт з дефектування, контролю під час ремонту та відновленні деталей автомобіля.

Навчальний посібник розроблено згідно з планом кафедри АТМ і програмою дисципліни «Основи технології виробництва та ремонту автомобілів».

УДК 629.113 (075.8)

ISBN

©М. Митко, О. Шиліна, С. Цимбал, ВНТУ, 2022

ЗМІСТ

Вступ.....	4
Питання для самостійної підготовки до першого модуля.....	5
Питання для самостійної підготовки до другого модуля.....	6
1. Теоретичні основи ремонту автомобілів.....	7
Лабораторна робота № 1	
Дефектація колінчастого вала.....	17
Лабораторна робота №2	
Дефектація розподільного валу.....	23
Лабораторна робота № 3	
Дефектація шатуна.....	28
Лабораторна № 4	
Дефектація блоку циліндрів двигуна та гільз.....	34
Лабораторна робота № 5	
Розробка та реалізація технологічного процесу розбирання та складання вузла автомобіля.....	40
Лабораторна робота № 6	
Відновлення деталей наплавленням під шаром флюсу.....	44
Лабораторна робота № 7	
Відновлення деталей наплавленням у середовищі вуглекислого газу.....	52
Лабораторна робота № 8	
Відновлення деталей зварювальним напівавтоматом.....	60
Лабораторна робота № 9	
Ручне електродугове зварювання.....	68
Лабораторна робота № 10	
Технічний аналіз можливості застосування доступних технологій для відновлення поверхонь деталей машин.....	79
Лабораторна робота № 11	
Визначення припусків механічної обробки та розмірів заготовки.....	82
Тестові завдання з дисципліни «Основи технології матеріалів».....	88
Словник термінів.....	91
Література.....	92
Додаток А.....	94

ВСТУП

Головна мета викладання дисципліни – сформувати професійні вміння та навички здобувачів в галузі сучасної концепції технології виготовлення та ремонту автомобілів, які дозволяють вільно володіти необхідними відомостями про сучасні прогресивні способи і методи. Повно та послідовно викласти на сучасній науковій основі знання про найбільш важливі прогресивні способи і методи використання їх у галузі технології виробництва та ремонту автомобілів.

Дисципліна **«Основи технології виробництва та ремонту автомобілів»** є однією з базових дисциплін бакалаврського напрямку 274 – «Автомобільний транспорт» у загальному циклі технічних дисциплін підготовки здобувачів.

Важливими для вивчення курсу «Основи технології виробництва та ремонту автомобілів» є такі дисципліни, як «Матеріалознавство», «Технологія металів», «Вступ до фаху», «Автомобільні двигуни», «Експлуатація матеріалів».

Отримати практичні навички з дефектації, комплектування, складання, ремонту деталей, розробки технологічних операцій, встановлення технічно обґрунтованих норм часу, оформлення технологічних документів; вивчення принципів схем типового технологічного обладнання, інструмента та пристосувань; вивчення фізичної суті явищ, що відбуваються в металах та сплавах в умовах обробки та експлуатації.

Набуті при вивченні цього курсу знання є необхідними для розробки оптимальних конструкцій автомобілів і технологічних процесів обробки, правильного вибору матеріалів деталей машин та способу їх відновлення.

Компетентності, якими повинен оволодіти здобувач в результаті вивчення дисципліни.

ЗК 2. Здатність застосовувати знання у практичних ситуаціях.

ЗК 6. Здатність використовувати інформаційні та комунікаційні технології.

ЗК 8. Здатність спілкуватися з представниками інших професійних груп різного рівня (з експертами з інших галузей знань/видів економічної діяльності).

ФК 1. Здатність використовувати у професійній діяльності знання нормативно-правових, законодавчих актів України, Правил технічної експлуатації автомобільного транспорту України, інструкцій та рекомендацій з експлуатації, ремонту та обслуговування об'єктів автомобільного транспорту та їх систем.

ФК 5. Здатність складати, оформлювати й оперувати технічною документацією технологічних процесів на підприємствах автомобільного транспорту.

ФК 10. Здатність застосовувати методи та засоби технічних вимірювань, технічні регламенти, стандарти та інші нормативні документи

для технічної діагностики об'єктів автомобільного транспорту, їх систем та елементів.

Програмні результати вивчення дисципліни

РН 2. Застосовувати знання з фундаментальних наук для вивчення професійно-орієнтованих дисциплін.

РН 7. Здійснювати професійну діяльність використовуючи інформаційні технології, «Інформаційні бази даних», Internet-ресурси, програмні засоби та інші інформаційнокомунікаційні технології

РН 25. Організовувати виробничу діяльність структурних підрозділів підприємств автомобільного транспорту, малих колективів виконавців (бригад, дільниць, пунктів), щодо експлуатації, ремонту та обслуговування об'єктів автомобільного транспорту, їх систем та елементів.

Основними завданнями вивчення дисципліни отримати майбутнім фахівцям необхідний рівень знань з технології виробництва та ремонту автомобілів, технологічного обладнання та устаткування для виробництва деталей автомобілів.

Згідно з вимогами освітньо-професійної програми студенти повинні:

– **знати:**

класифікацію показників якості, надійності, роботоздатності, фізико-механічних характеристик матеріалів; експлуатаційні характеристики матеріалів; основні технологічні процеси машинобудування; технологічне обладнання та устаткування для виробництва, ремонту та відновлення автомобільних деталей, вузлів, агрегатів; технологію збирання та контролю якості процесів збирання автомобілів.

– **вміти:**

оцінювати якість, ефективність технологічних методів виробництва та ремонту автомобільних деталей; складати технологічні, операційні та маршрутні карти з виробництва та ремонту деталей автомобіля; впроваджувати високоефективні технології з високим ступенем уніфікації, надійності, довговічності.

ПИТАННЯ ДЛЯ САМОСТІЙНОЇ ПІДГОТОВКИ ДО ПЕРШОГО МОДУЛЯ

1. Виробничі та технологічні процеси. Принципи організації виробничих процесів в машинобудуванні. Типи автомобільних виробництв. Характеристика автомобільних виробництв.

2. Технологічна підготовка ремонтного виробництва. Види виробів. Виробничий і технологічний процеси. Типи виробництв та їх особливості. Такт та ритм випуску виробів.

3. Технологічний контроль конструкторської документації.

Виробнича та експлуатаційна технологічність конструкції вибору. Показники технологічності конструкції вибору.

4. Точність форми деталі та її робочих поверхонь. Точність розмірів та взаємного розташування деталей. Якість поверхні та види похибок. Статистичні методи дослідження точності. Геометричні характеристики поверхні деталі: реальна поверхня деталі.

5. Фізико – механічні властивості поверхневого шару. Глибина та ступінь наклепу. Формування якості поверхні технологічними методами. Види термічної обробки, які використовуються при відновленні деталей. Основні види хіміко-термічної обробки, які використовуються при відновленні деталей

6. Досяжна та економічна точність механічної обробки. Залежність вартості від точності обробки заготовки. Економічне обґрунтування вибору заготовки. Методика розрахунку економічної ефективності.

ПИТАННЯ ДЛЯ САМОСТІЙНОЇ ПІДГОТОВКИ ДО ДРУГОГО МОДУЛЯ

1. Виробничий та технологічні процеси ремонту автомобіля.

Вибір технологічної оснастки та засобів контролю. Форми організації технологічних процесів. Удосконалення методів формування складальних з'єднань. Шляхи зниження трудомісткості і підвищення ефективності складальних процесів.

2. Розробка типових та групових технологічних процесів. Розрахунок режимів обробки та нормування технологічних операцій. Класифікація розмірних ланцюгів. Складові частини розмірних ланцюгів. Методи розрахунку, переваги та недоліки.

3. Технологія розбірно-мийних процесів. Дефектація та сортування деталей. Організація і технологія розбірно-мийних робіт. Основні форми розбирання. Технологічний процес розбирання. Механізація розбірних і мийноочисних процесів. Характеристика забруднення і методи очищення поверхонь. Способи контролю деталей і технічні умови на дефектацію деталей. Способи визначення прихованих дефектів.

4. Сортування деталей по маршрутам відновлення.

Характер і причини зносу деталей автомобіля. Призначення та суть процесу комплектування деталей. Сортування деталей за групами придатності і маршрутами відновлення. Розробка і оформлення документів та технологічний процес відновлення деталей.

5. Методи збирання. Поняття такту збирання, ритм випуску. Збирання на основі повної взаємозамінності, часткової та з використанням методів групового підбору, регулювання та пригонки. Точність виконання складальних операцій. Технологічні методи складання. Особливості складання типових спряжень та з'єднань.

6. Загальні відомості про технологію обкатки. Класифікація різновидів випробувань. Випробування деталей та агрегатів. Випробування та регулювання автомобіля.

1. ТЕОРЕТИЧНІ ОСНОВИ РЕМОНТУ АВТОМОБІЛІВ

1.1. Загальні відомості:

Суть дефектації та сортування деталей.

Мета дефектації (**defection**) (розібраних деталей – визначення їх технічного стану і сортування на відповідні групи. Придатні, які підлягають відновленню на даному підприємстві і непридатні. Розподіл продукції на три групи – брак, дефекти, які можна виправити, бездефектна продукція – здійснюється на основі вибору відповідного методу контролю, норм допустимих дефектів і технологічних можливостей відновлення деталей з допустимими дефектами.

Багато причин відбраковки прямо чи непрямо пов'язані з технічними можливостями засобів і методів контролю та дефектації.

Значний вплив на норми відбраковки мають також технологічні можливості авторемонтного підприємства.

Після сортування придатні деталі відправляють у комплектувальне відділення, непридатні – на склад металобрухту чи використовують як матеріал для виготовлення інших деталей.

Деталі, які треба відновити, після визначення маршруту ремонту надходять на склад деталей, що очікують ремонту, і далі – на відповідні дільниці відновлення. Громіздкі деталі – рами, картери задніх мостів тощо – контролюють безпосередньо на робочих місцях.

Дефектацію деталей проводять після їх зовнішнього огляду за допомогою стандартних та спеціальних інструментів, пристроїв, приладів і устаткування.

У процесі дефектації та сортування деталі маркуються фарбою: придатні – зеленою, непридатні – червоною, деталі для відновлення – жовтою.

Кількісні показники дефектації та сортування деталей фіксують у дефектаційних відомостях або за допомогою спеціальних підсумовуючих лічильних пристроїв.

Дефектацію починають із зовнішнього огляду деталей. Зовнішнім оглядом визначають загальний технічний стан деталі і виявляють зовнішні дефекти – тріщини, пробоїни, вм'ятини тощо.

Щоб виявити приховані дефекти, застосовують спеціальні прилади і пристрої, робота яких ґрунтується на неруйнівних методах контролю. Розвиток засобів і методів дефектації дає змогу поліпшити якість ремонту автотранспортних засобів. На великих авторемонтних заводах використовують автоматизовані системи управління (АСУ), в тому числі і на дільницях дефектації деталей, основані на електронних обчислювальних машинах (ЕОМ). Ці системи дають змогу отримувати необхідну інформацію про кількісні показники виробничого процесу, потребу в матеріалах, комплектуючих виробах і забезпечувати ритмічність роботи цехів і

дільниць.

Таким чином, комплекс методів дефектації чи методів технічної діагностики, що дає змогу отримати кількісні критерії якості продукції, відіграє важливу роль у забезпеченні ресурсу капітально відремонтованих автотранспортних засобів до рівня 0,8 ресурсу нових [2].

1.2. Класифікація дефектів деталей

Дефект (**defect**) – це кожна окрема невідповідність продукції вимогам, встановленим нормативною документацією. За наслідками дефекти поділяють на критичні, значні і малозначні.

Критичний – дефект, з якого використання продукції за призначенням практично неможливе або неможливе відповідно до вимог техніки безпеки.

Значний – дефект, який суттєво впливає на використання продукції за призначенням і /або на її довговічність, але не є критичним.

Малозначний – дефект, який не має істотного впливу на використання продукції за призначенням і на її довговічність.

За місцем розташування всі дефекти поділяються на зовнішні і внутрішні. Зовнішні дефекти, такі як деформація, поломки, зміна геометричної форми і розмірів, легко виявити візуально або нескладними вимірюваннями. Внутрішні дефекти, такі як тріщини від втомленості, тріщини від термічної втомленості, виявляють різними способами структуроскопії деталей.

До структуроскопії належать: магнітодефектоскопія, рентгеноскопія, ультразвукова дефектоскопія і т.д.

Таким чином, у процесі дефектоскопії деталей виконується комплекс робіт, які дають змогу виявити і охарактеризувати дефекти деталей. За можливістю виправлення дефекти класифікують на поправні і непоправні.

Поправні – дефекти, усунення яких технічно можливе та економічно доцільне. До них відносять деформації, вм'ятини, обломи, зношення поверхонь, задирки й інші дефекти, що не ведуть до повної втрати роботоздатності деталі.

Непоправні – дефекти, усунення яких технічно неможливе або економічно недоцільне. До них належать: тріщини – від втомленості, термічної обробки, повзучості; корозія – місцева, кристалічна, щілинна, газова, високотемпературна і т.д.

За причинами виникнення дефекти поділяються на три класи: конструктивні, виробничі, експлуатаційні.

Конструктивні дефекти – це порушення вимог технологічного завдання чи встановлених правил розробки (модернізації) продукції.

Причини таких дефектів можуть бути різні: помилковий вибір матеріалу виробу, неправильне визначення розмірів деталей, режиму термічної обробки тощо. Ці дефекти є наслідком недосконалості конструкції та помилок конструювання.

Виробничі дефекти – порушення вимог нормативної документації на виготовлення (ремонт) або поставку продукції. Такі дефекти виникають в результаті порушення технологічного процесу при виготовленні чи відновленні деталей. Виробничі дефекти поділяються на шість груп.

Перша група – дефекти плавлення та лиття. До них належать: відхилення хімічного складу від заданого, в результаті чого змінюються механічні властивості сплаву; газові пори, земляні та шлакові включення, усадочні раковини, спаї, гарячі і холодні тріщини та ін.

Друга група – дефекти, що виникають при обробці тиском. До них належать: поверхневі і внутрішні тріщини, розриви, риси, розшарування, флокени, торцеві тріщини, затиски і т.д.

Третя група – дефекти термічної, хіміко-термічної і електрохімічної обробки. В цю групу входять термічні тріщини, знеуглецьовування, науглецьовування, водневі тріщини, перегрів, перепал, невідповідність шару гальванічного покриття, тріщини відшарування та ін.

Четверта група – дефекти механічної обробки. До цієї групи належать: обробні тріщини, припали, шліфувальні тріщини, порушення геометричних розмірів.

П'ята група – дефекти, що виникають при виправленні, монтажі і демонтажі, а саме: тріщини рихтувальні, монтажні, погнутість, обломи різі, порушення посадок.

Шоста група – дефекти з'єднання металів. У цю групу входять раковини, пори, шлакові включення, перегрів, зміна розмірів зерна, гарячі і холодні тріщини, непровар, неповне заповнення шва, напуск, зміщення кромки шва, непропаювання, непроклеювання, відшарування та ін.

До експлуатаційних дефектів відносять дефекти, які виникають в результаті зношення, втомленості, корозії тощо, а також неправильної експлуатації.

У процесі експлуатації найбільший процент відмов виникає через зношування (спрацювання). Зношування – це процес поступової зміни розмірів і форми тіла при терті, що проявляється у відокремленні матеріалу від поверхонь тертя. Зношування (спрацювання) деталей залежить від умов тертя. Залежно від наявності мастила між тілами, що труться розрізняють тертя сухе, граничне і рідинне.

Враховуючи, що кожному класу деталей притаманні конструктивні особливості і певні умови експлуатації, можна орієнтовно встановити характерні дефекти деталей кожного класу. У табл. 1 наведені приклади такої класифікації за Г.А. Малишевим [2].

Характерні дефекти деталей кожного класу

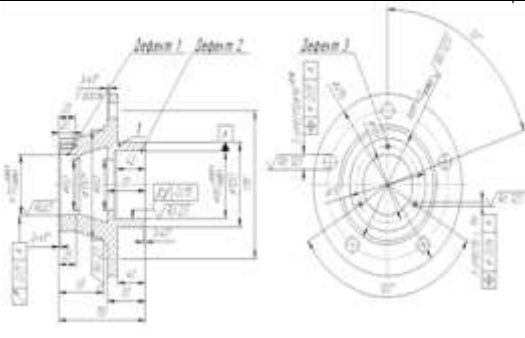
Клас деталей	Дефекти	
	Можна ліквідувати	Не можна ліквідувати
1	2	3
Товстостінні корпусні	Деформації, вм'ятини, суцільна корозія, обломи, збиті нарізка і отвори, спрацювання	Тріщини: від втомленості, термічної втомленості, повзучості, контактні. Корозія: місцева, міжкристалітна, щілинна, газова, розтріскування під тиском.
Тонкостінні корпусні	Деформації, вм'ятини, суцільна корозія, розриви	Тріщини: від втомленості, термічної втомленості, контактні. Корозія: місцева, міжкристалітна, щілинна, газова.
Прямі круглі стержні	Спрацювання поверхні, деформації, обломи, корозія суцільна	Тріщини: від термічної втомленості, контактні, від втомленості, повзучості, розтріскування під тиском. Корозія: місцева, міжкристалітна, щілинна.
Прямі круглі стержні з фасонною поверхнею	Спрацювання поверхні, деформації, обломи, корозія суцільна	Тріщини: від втомленості, термічної втомленості, контактні, повзучості. Корозія: місцева, міжкристалітна, щілинна, газова.
Порожнисті стержні	Спрацювання поверхні, деформації, задирки, корозія суцільна	Тріщини: від втомленості, термічної втомленості, повзучості. Корозія: місцева, міжкристалітна, газова.
Диски з гладким периметром	Спрацювання поверхні, деформації, корозія суцільна	Тріщини: від втомленості, термічної втомленості, повзучості, контактні, розтріскування під тиском. Корозія: місцева, міжкристалічна.
Диски з фасонним периметром	Спрацювання поверхні, деформації, корозія суцільна	Тріщини: від втомленості, контактні, повзучості. Корозія: місцева, міжкристалітна, щілинна, газова.
Не круглі стержні	Спрацювання поверхні, деформації, обломи, корозія	Тріщини: від втомленості, термічної втомленості, контактні, повзучості. Корозія: місцева, міжкристалітна, щілинна.

Технічні умови (ТУ) на контроль і сортування деталей в умовах авторемонтного виробництва розроблюються на основі аналізу умов роботи деталі, фізико-механічних властивостей, переліку можливих дефектів та ін. Вони складаються у вигляді карт, які по кожній деталі окремо містять таку інформацію: назва деталі і номер за каталогом, перелік дефектів, способи їх виявлення і рекомендовані способи усунення, ескіз з позначенням місць розміщення дефектів, основні розміри деталі, матеріал, твердість.

Способи встановлення дефектів визначають виходячи з досвіду роботи автобудівних і авторемонтних підприємств і на основі наукових досліджень, виконаних з метою розробки нових методів дефектації деталей.

Рекомендовані способи усунення дефектів, також спираються на багатий досвід, нагромаджений вітчизняними і зарубіжними авторемонтними підприємствами щодо технології відновлення деталей.

Таблиця 2 – Карта дефектації

			Найменування деталі або складальної одиниці		Позначення
			Маточина опорного котка танка Т-72		
			Матеріал		Твердість
			КЧ-33-8-Ф 33		100-163 НВ.
Позиція на ескізі	Можливий дефект	Спосіб вивчення дефекту і засоби контролю	Розмір, мм		Висновок
			за робочим кресленням	допустимий без ремонту	
1	Обломи і тріщини маточини	огляд	-	-	Бракувати
2	Зношення поверхні під підшипник	Нутромір Індикаторний НІ 60140, ГОСТ 868-82	$72_{-0,051}^{-0,021} P7$	Ø 71,979	Відновлювати: наплавленням
3	Зношення поверхні під підшипник	Нутромір Індикаторний НІ 60140, ГОСТ 868-82	$80_{-0,051}^{-0,021} P7$	Ø79,979	Відновлювати: наплавленням
4	Зношення різьбових отворів	Пробка 6,0 мм ГОСТ	Ø 6 мм	Ø 6 мм	Відновлювати: заварюванням

1.3. Контроль розмірів, форми взаємного розміщення поверхонь деталей

Стан деталей, з'єднань і комплектних груп можна визначити оглядом, перевіркою на дотик, за допомогою вимірювальних інструментів і т.ін.

Оглядом виявляють руйнування деталі такі як тріщини, викришування поверхні, зломи тощо, наявність накипу, нагар, течу води, масла,

палива.

Перевіркою на дотик визначають спрацювання і змінання ниток різі на деталях, еластичність сальників, наявність задирок, подряпин тощо.

Відхилення з'єднань від заданого зазору чи натягу деталей від заданого розміру, від площинності, форми, профілю тощо визначаються за допомогою вимірювальних інструментів.

Способи і схеми вимірювання визначаються розмірними параметрами загального виду. До них належать: відхилення розміщення і форми, хвилястості і шорсткості поверхні; розміри гладких циліндричних з'єднань; розміри, що входять в розмірні ланцюги; розміри конічних з'єднань і кутові розміри; розміри нарізних з'єднань і передач; розмірні параметри зубчастих і черв'ячних передач; розміри шліцьових і шпонкових з'єднань.

Вибір засобів контролю має ґрунтуватися на забезпеченні заданих показників процесу контролю й аналізу витрат на реалізацію контролю за заданою якістю виробу.

Вибираючи засоби контролю, слід використовувати ефективні для конкретних умов засоби контролю, регламентовані державними, галузевими стандартами і стандартами підприємств.

Вибір засобів контролю містить такі етапи:

- аналіз характеристик об'єкта контролю і показників процесу контролю;
- визначення попереднього складу засобів контролю;
- визначення остаточного складу засобів контролю, їх економічне обґрунтування, складання технологічної документації.

Залежно від виробничої програми, стабільності вимірюваних параметрів можна використовувати універсальні, механізовані чи автоматичні засоби контролю.

При ремонті найбільшого поширення набули універсальні вимірювальні прилади та інструменти. За принципом дії їх можна поділити на такі види.

Механічні прилади – лінійки, штангенциркулі, пружинні прилади, мікрометричні тощо. Як правило, механічні прилади та інструменти відзначаються простотою, високою надійністю вимірювань, але мають порівняно невисоку точність і продуктивність контролю. При вимірюванні необхідно дотримуватись принципу Аббе (компараторний принцип), виходячи з якого необхідно, щоб на одній прямій лінії були розміщені вісь шкали приладу і контрольований розмір деталі, тобто лінія вимірювання повинне бути продовженням лінії шкали. Якщо цього принципу не дотримуватися, то перекіс і непаралельність напрямних вимірювального приладу спричиняють значні похибки вимірювання.

Оптичні прилади – окулярні мікрометри, вимірювальні мікроскопи, колімаційні і пружинно-оптичні прилади, проектори, інтерференційні засоби тощо. За допомогою оптичних приладів досягається найвища точ-

ність вимірювань. Але прилади цього виду складні, їх настроювання і вимірювання вимагають значних витрат часу. Прилади ці дорогі і часто не досить надійні і довговічні.

Пневматичні прилади – довгоміри. Цей вид приладів використовують в основному для вимірювання зовнішніх і внутрішніх розмірів, відхилень форми поверхонь /в тому числі внутрішніх/, конусів і т.ін. Пневматичні прилади мають високу точність і швидкість вимірювання. Ряд вимірювальних завдань, наприклад, точні виміри в отворах малого діаметра, можна розв'язати тільки за допомогою приладів пневматичного типу. Але прилади цього виду часто потребують індивідуального тарування шкали з використанням еталонів.

Електричні прилади. Вони набувають все більшого поширення в автоматичній контрольно-вимірювальній апаратурі. Перспективність приладів зумовлена їх швидкою дією, можливістю документування результатів вимірювань, зручністю керування.

Основним елементом електричних вимірювальних приладів є вимірювальний перетворювач (датчик), що сприймає вимірювальну величину і виробляє сигнал вимірювальної інформації у формі, зручній для передачі, перетворення та інтерпретації. Перетворювачі класифікуються на не електроконтактні, електроконтактні шкальні головки, пневмоелектроконтактні, фотоелектричні, індуктивні, ємнісні, радіоізотопні, механотронні.

Промисловість випускає нормалізовані вузли засобів автоматичного контролю, що дозволило створити блочну конструкцію автоматичних вимірювальних засобів. Крім перетворювача такі засоби мають вимірювальну станцію, пороговий, завантажувальний, транспортувальний, запам'ятовуючий, виконавчий /сортувальний/ і перетворювальний пристрій. Загальним напрямком розвитку вимірювальних засобів для дрібносерійного, індивідуального і спеціалізованого виробництва є створення універсальних збірних, легко переналагоджуваних пристроїв, що складаються з агрегатних вузлів серійного виробництва. Такі вузли збірних пристроїв випускаються, як в нашій країні, так і за кордоном. Вибір тих чи інших вузлів і пристроїв забезпечують за відповідною довідковою літературою.

Останнім часом у нашій країні і за кордоном інтенсивно розробляються засоби вимірювання нового типу – координатні вимірювальні машини, призначені для контролю складних корпусних деталей, точного вимірювання довжин, похибок форми та інших параметрів. Найуніверсальніші – трикоординатні вимірювальні машини, що містять автоматичну систему обробки результатів, виконану на базі мікро ЕОМ. Все більшого поширення на підприємствах автобудування і ремонту набувають автоматичне і автоматизоване технологічне обладнання, верстати та інструмент. Технологічним процесом на такому обладнанні керують за допомогою засобів активного контролю.

Активний контроль проводиться до обробки деталі на технологічному обладнанні (захисно-блокувальні пристрої), в процесі обробки і після неї – для підналагодження обладнання. Найбільше розроблені засоби активного контролю при абразивній обробці деталей, токарних, фрезерних та інших технологічних операціях, при шліфуванні і хонінгуванні, вони широко використовуються на авторемонтному виробництві і, як правило, є заключною операцією ремонту деталі.

Активний контроль дає змогу збільшити продуктивність праці, зменшити кількість браку. Але необхідно мати на увазі, що засоби активного контролю доцільно застосовувати тільки в тому випадку, якщо виконавчі органи технологічного обладнання можуть сприймати і виконувати із заданою точністю прийняті команди.

1.4 Загальні поняття надійності

Загальні поняття надійності (стосовно до автомобілів) установлені ГОСТ 27.002 - 2015.

Надійність (*reliability*) – властивість автомобіля виконувати задані функції, зберігаючи в часі значення встановлених експлуатаційних показників у заданих межах, що відповідають заданим режимам і умовам використання, технічного обслуговування, ремонтів, зберігання й транспортування. Надійність – комплексна властивість, що може містити в собі безвідмовність, довговічність, ремонтпридатність і зберігаємість у окремоті або невизначене сполучення цих властивостей як для автомобіля в цілому, так і для його частин.

Безвідмовність (*failure*) – властивість автомобіля безупинно зберігати працездатний стан на заданому пробігу (гарантований пробіг, пробіг до чергового технічного обслуговування) або на протязі встановленого проміжку часу (гарантований період, час зберігання або транспортування).

Для кількісної характеристики безвідмовності автомобіля застосовуються наступні показники: імовірність безвідмовної роботи, середній наробіток на відмову, параметр потоку відмов і наробіток на відмову.

Довговічність (*durability*) – властивість автомобіля зберігати працездатність до досягнення граничного стану з необхідними перервами для виконання технічного обслуговування й ремонту. Граничний стан визначається настанням моменту, коли подальша експлуатація автомобіля стає неможливою через порушення безпеки руху або недоцільною через зниження його експлуатаційних показників, або через те, що в результаті зношування він прийшов у такий стан, при якому ремонт вимагає неприпустимо більших витрат і, крім того, не забезпечується відновлення необхідної працездатності.

Показниками працездатності є: технічний ресурс і термін служби.

Технічний ресурс (ресурс)(*technical resource*) – наробіток автомобіля

від початку експлуатації або його поновлення після ремонту певного виду до переходу в граничний стан.

Термін служби (service life) - календарна тривалість експлуатації автомобіля від його початку експлуатації або поновлення після ремонту певного виду до переходу в граничний стан. Не можна плутати термін служби з ресурсом. Наприклад, ресурс двох автомобілів однієї марки однаковий, а термін служби різний, якщо один з них використовується у дві зміни, а другій в одну.

При оцінці довговічності автомобіля використовуються такі показники як середній ресурс (середній термін служби) до капітального ремонту, середній ресурс до списання, середній ресурс між капітальними ремонтами і гама-процентний ресурс.

Висока якість відремонтованих автомобілів і агрегатів пред'являє підвищенні вимоги до ресурсу відновлених деталей . Відомо, що в автомобілях і агрегатах після капітального ремонту деталі працюють, як правило, в значно гірших умовах, ніж в нових, що пов'язано із зміною базисних розмірів, зсувом осей в корпусних деталях, зміною умов подачі мастила і ін. У зв'язку з цим технології відновлення деталей повинні базуватися на таких способах нанесення покриттів і подальшої обробки, які дозволили б не тільки зберігти, але і збільшити ресурс відремонтованих деталей.

За останні 10–15 років відбулися суттєві зміни в розвитку системи технічного обслуговування і ремонту автомобілів. Розроблені і використовуються на практиці технологічні процеси, які ґрунтуються на результатах досліджень в області фундаментальних наук і високих технологій обробки металів та автомобільних матеріалів, з'являються нові матеріали та технологічні способи їх обробки, застосовуються прогресивні методи відновлення деталей та механізації і автоматизації технологічних процесів. Для реалізації нових технологічних процесів необхідне принципово нове обладнання, інструмент і засоби контролю, що є наслідком суттєвого переоснащення ремонтних підприємств.

ЛАБОРАТОРНА РАБОТА № 1

ДЕФЕКТАЦІЯ КОЛІНЧАСТОГО ВАЛА

Мета роботи – набуття практичних навичок визначення дефектів та їх поєднань колінчастого вала, використання засобів контролю і техніки дефектації, керівних документів з капітального ремонту автомобілів.

Пристосування, інструменти: лабораторний стіл, прилад ПМБ-500 для установки деталей в центрах і перевірки биття (рис. 1.1), штатив Ш-П-Н, стійка мікрометра С-IV, мікрометр важільний МР-75, мікрометричний глибиномір 0-100, штангенциркуль ШЦ-1-160-0,1 ГОСТ 166-89, штангенглибиномір, індикатор часового типу, глибиномір 0-100, лупа 4 – кратного збільшення, штангенрейсмус ПР-250-0,05 ГОСТ 164-90, штангенглибиноміри, індикатор годинникового типу.

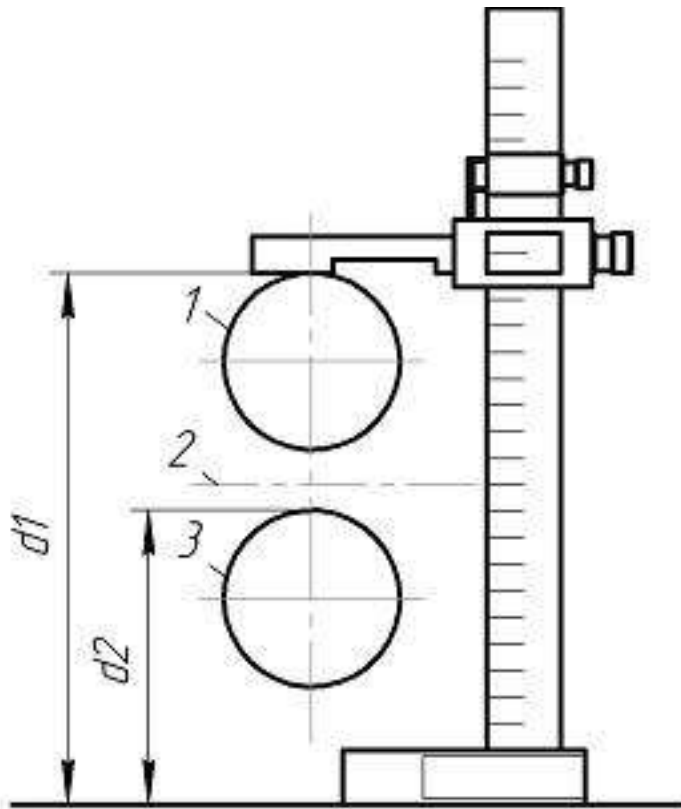


Рисунок 1.1 – Схема визначення радіуса кривошипа колінчастого вала
1 – шатунна шийка в верхньому положенні; 2 – вісь корінних шийок;
3 – шатунна шийка в нижньому положенні

Короткі теоретичні відомості

Колінчатий вал отримує силу, яка йому передається шатунами від поршнів та перетворює її в крутний момент, який в свою чергу передається через маховик до трансмісії.

Колінчатий вал має два типи шийок корінні та шатунні, а також противаги. В передній частині валу знаходиться шків приводу вентилятора та шпонковий паз для розподільної шестерні. Задня частина колінчатого вала створена у вигляді фланцю, до якого болтовим з'єднанням прикріплений маховик [4].

У задній торцевій частині колінчастого валу встановлено підшипник валу коробки передач. Від кількості циліндрів залежить розташування шийок. Шатунні шийки колінчастого вала виготовляються в різних площинах для забезпечення урегулювання тактів в циліндрах.

У двигуні кількість корінних шийок колінчастого валу на одну більше за шатунні. Кожна шатунна шийка має з двох сторін корінну, вони з'єднані між собою щоками. Для зменшення відцентрової сили, що створюється кривошипамі, передбачені противаги. Для того аби збільшити твердість поверхні шийок валу їх піддають гартуванню струмами високої частоти.

Корінні та шатунні шийки з'єднані каналами, які висвердлені в щоках валу і підводять мастило від корінних підшипників до шатуна. У кожній шатунній шийці є порожнина, яка збирає весь бруд до себе, сюди також потрапляє мастило від корінних шийок. При обертанні валу частинки бруду, які є в мастилі, під дією відцентрової сили відділяються від мастила та осідають на стінці брудозбірника, а до шатунних шийок потрапляє очищене мастило. Очищення брудозбірників відбувається через загорнені в їх торцях різьбові пробки тільки коли двигун розбирають. Переміщення валу в подовжньому напрямі обмежується упорними шайбами, які розташовані із двох сторін першого корінного підшипника. У місцях виходу колінчастого вала з картера двигуна є сальники та ущільнення, які запобігають витіканню мастила. На передньому кінці валу встановлено гумовий сальник, а на задньому кінці виготовлене мастилогінне різьблення [4].

На рис. 1.2 наведено ескіз колінчастого вала з вказаними номерами поверхонь.

Вимоги до точності розмірів: у межах квалітетів 4-5 (для шийок валів) і квалітетів 6-7 для решти конструктивних елементів, відхилення форм і розташування не повинні виходити за межі поля допуску 5-го квалітету. Відхилення радіусу кривошипа не повинні перевищувати значення $\pm 0,05$ мм. Шорсткість поверхні шийок не грубіше $Ra = 0,32$ мкм. Колінчасті вали повинні бути динамічно відбалансовані.

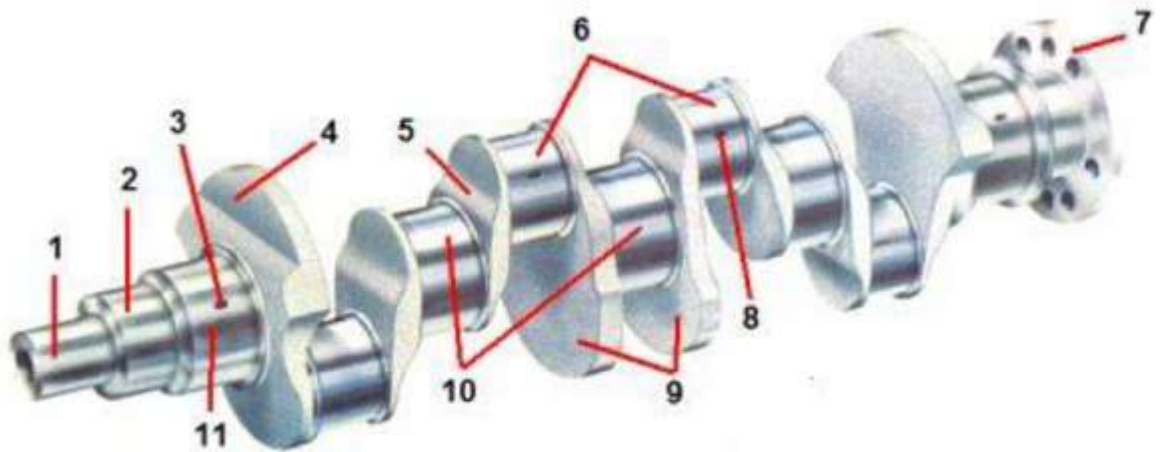


Рисунок 1.2 – Ескіз колінчастого вала з вказаними номерами поверхонь

1-носок колінчастого вала; 2-посадочне місце зірочки (шестерні) приводу розподільного вала; 3-отвір підведення мастила до корінної шийки; 4-противага; 5-щока; 6-шатуні шийки; 7-фланець крутня; 8-отвір підведення олії до шатунової шийки; 9-противаги; 10-корінні шийки; 11-корінна шийка упорного підшипника.

Вид і характер дефектів. Способи їх усунення.

В процесі роботи на колінчастий вал впливають сили тертя, вібрація, знакозмінні навантаження, середовище і ін. Це викликає появу зносу, ($\Delta_{ов}$ до 0,1 мм, $\Delta_{конус}$ до 0,08 мм), порушення якості поверхні шийок колінчастого вала (риски, корозія), порушення якості поверхні шийок (задирки, риски, корозія), механічні пошкодження (тріщини, дефекти резьб), відхилення розташування ($\Delta_{биття}$ до 0,150 мм), а також появу прихованих дефектів.

Приховані дефекти визначаються за допомогою люмінесцентних (ЛДА-3, ЛД-2), магнітних (МДВ, 77МД-1, ПЕД-2) та ультразвукових (УЗД-7Н) дефектоскопів.

Виникаючі дефекти усувають обробкою під ремонтні розміри, слюсарно-механічною обробкою, наплавленням підшаром легованого флюсу або плазмовим напиленням. Биття усувають пластичною деформацією (правкою).

Завдання роботи: підготовка вихідних даних для дефектації деталей; визначення технічного стану деталей; сортування деталей за результатами контролю; призначення способу ремонту та зміст операцій за дефектною технологією; оформлення звіту за результатами роботи.

Пордок виконання роботи

1. Призначити конструктивні елементи, що підлягають дефектації (корінні й шатунні шийки, перший кривошип, колінчатий вал), їх назви записати в графу 2 табл. 1.1 звіту. Для кожного конструктивного елемента визначити технологічні параметри (розміри за робочим кресленням, допустимі без ремонту, ремонтні вимоги до точності розміру, форми і розташування, до якості робочої поверхні) і їх значення, а також способи і засоби дефектації. Значення параметрів і найменування способів і засобів дефектації записати в графу 5 табл. 1.1 звіту

2. На центрових фасках не повинно бути забоїн. Вал з пошкодженими центровими фасками встановлювати на прилад ПБМ-500 неможна. При наявності зірваних ниток в різьбі визначають їх число.

3. Встановити наявність дефектних ознак, а при їх відсутності місця розташування і характер відколів, рисок, задирів і інших видимих дефектів. Результати записати в графу 4 табл. 1.1 звіту.

4. Виміряти діаметри шийок мікрометром. Вимірювання кожної шийки провести в поясах I-I, II-II (рис.1.3, а) і двох взаємно перпендикулярних площинах А-А і Б-Б (А-А для всіх корінних шийок береться в площині кривошипа першої шатунної шийки). Пояси знаходяться біля кінців шийки на відстані, рівному 1/4 від її загальної довжини; перший пояс ближче до носка валу. Результати замірів записати в табл. 1.1 звіту.

5. Розрахувати величину загального зносу $Z_{H_{заг}}$ для всіх шийок, мм:

$$Z_{H_{заг}} = d_n - d_{zn}$$

де d_n – діаметр шийки до початку експлуатації (найменший граничний розмір по робочому або ремонтному кресленню); d_{zn} – мінімальний діаметр шийки (використовувати значення з найбільшим зносом);

6. Розрахувати величину одностороннього нерівномірного зносу Z_H мм:

$$Z_H = \beta * Z_{H_{заг}}$$

де β — коефіцієнт нерівномірності зносу, $\beta = 0,75$ [6].

7. Визначити нециліндричність (овальність $\Delta_{ов}$ і конусоподібність $\Delta_{конус}$), мм

$$\Delta_{ов} = d_{A-A1-1} - d_{B-B1-1};$$

$$\Delta_{кон} = d_{\max A-A} - d_{\min A-A}.$$

Для кожної шийки отримати два значення овальності і два конусоподібності. Найбільші значення записати в табл. 1.1 звіту.

8. Визначити розмір обробки корінних шийок (при зносі в межах ремонтних розмірів РР), мм. Розрахунок вести для шийки, що має найбільший знос

$$d_p = d_{zn} - 3n - 2Z$$

де d_{zn} – найбільший граничний розмір ремонтваної шийки;

Z – мінімальний односторонній припуск на обробку (для шліфування $2Z = 0,10$ мм). Записи розрахунків вести в табл. 1.1 звіту.

Визначити розмір обробки всіх шийок (при зносі в межах ремонтних розмірів РР), мм. Порівняти величину d_p із значеннями категорійних ремонтних розмірів d_{pp} і призначити найближчу меншу категорію одну для всіх шийок: $d_{pp} \leq d_p$.

Категорію РР, діаметр і допуск записати в графу 6 табл. 1.1 звіту.

9. Виміряти довжину корінної шийки першої. Замір вести мікрометричним глибиноміром в двох місцях під кутом 180° . Значення записати в графу 4 табл. 1.1 звіту.

Визначити розміри шатунних шийок. Виміряти діаметри шийок мікрометром. Вимірювання кожної шийки провести в поясах I-I і II-II (рис. 1.3, б) і двох взаємно перпендикулярних площинах: перша (А-А) – паралельно площині кривошипа заміряної шийки, друга (Б-Б) – перпендикулярно першій. Пояси знаходяться біля кінців шийки на відстані рівній $1/4$ від її загальної довжини. Результати замірів записати в табл. 1.1 звіту.

10. Визначити величину радіуса кривошипа, $R_{кр}$. Виміряти радіус кривошипа (рис.1.3), для чого встановити першу шатунну шийку у верхнє положення і штангенрейсмусом заміряти відстань a_1 до опорної площадки, повернути колінчастий вал на 180° і заміряти відстань a_2 .

Обчислити $R_{кр} = (a_1 - a_2) / 2$.

11. Визначити радіальне биття колінчастого вала Радіальне биття визначається за середньою (щодо крайніх) шийкою. Для цього стержень індикатора впирають в середню корінну шийку, забезпечивши натяг, повертають колінчастий вал, поки стрілка не займе одне з крайніх положень. Потім повертають вал на 180° і визначають нове положення стрілки. Різниця між двома показниками і означає биття валу. Величина прогину вала дорівнює половині величини його биття

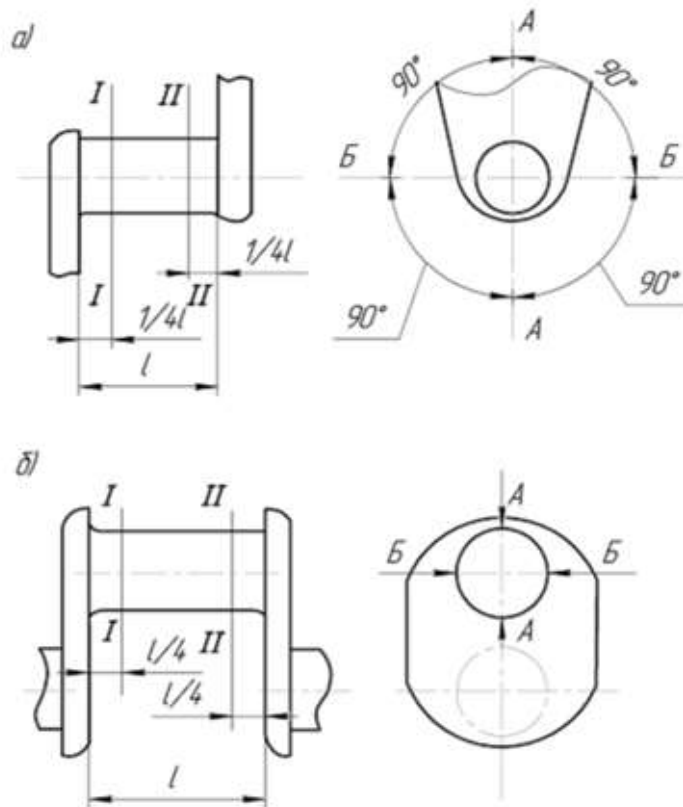


Рисунок 1.3 – Схема заміру діаметрів шийок колінчастого валу
a – корінні шийки; *б* – шатунні шийки

Таблиця 1.1 – Результати замірів

Об'єкт вимірювання	Пояс вимірювань	Площина вимірів	Номер шийки				
			1	2	3	4	5
Корінні шийки	I-I	A-A					
		Б-Б					
	Овальність						
	II-II	A-A					
		Б-Б					
	Конусоподібність	A-A					
Шатунні шийки	I-I	A-A					
		Б-Б					
	Овальність						
	II-II	A-A					
		Б-Б					
	Овальність	A-A					
Конусоподібність	A-A						
		Б-Б					

Контрольні запитання та завдання

1. Перерахуйте основні конструктивні елементи колінчастого валу і його дефекти.
2. Які параметри характеризують стан шийок колінчастого валу?
3. Як перевірити колінчастий вал на прогинання?
4. Як впливає зміна радіуса кривошипа колінчастого валу на роботу двигуна?
5. Як визначити значення ремонтного розміру для шийок колінчастого валу?

ЛАБОРАТОРНА РОБОТА № 2

ДЕФЕКТАЦІЯ РОЗПОДІЛЬНОГО ВАЛУ

Мета роботи – закріплення і розвиток знання, способів, засобів і техніки дефектації деталей, придбання практичних навичок визначення дефектів та їх поєднань, використання засобів контролю та керівництва з капітального ремонту автомобілів, з'ясування характеру робіт, виконуваних дефектувальником.

Завдання роботи: підготовка вихідних даних для дефектації деталей; визначення технічного стану деталей; сортування деталей за результатами контролю; призначення способу ремонту та змісту операцій за післядефектною технологією; оформлення звіту про результати роботи.

Устаткування й оснащення робочого місця: лабораторний стіл, прилад для установки деталей в центрах ПБМ-500, лупа чотирикратного збільшення, мікрометр важільний МР-50 і МР-75, індикатор годинникового типу, шаблони з профілем впускних і випускних кулачків.

Короткі теоретичні відомості

Конструктивно-технологічна характеристика деталі. Розподільний вал у двигуні – це пальцеподібний осьовий механізм, що рухається колінчастим валом і має на своїй поверхні кілька еліптичних виступів (кулачків) – по одному для кожного впускного та випускного клапана, що знаходиться у двигуні. У той час як розподільний вал обертається (під дією колінчастого валу), ці еліптичні виступи регулюють відкриття та закриття клапанів, штовхаючи їх у певній черзі.

Перші симптоми виходу з ладу розподільного валу:

- Ненормальний шум при роботі клапанів
- Осічки двигуна.

Обслуговування розподільного валу полягає в регулярній перевірці та, при необхідності, заміні його сальників. Так, заміна зазвичай проводиться, коли замінюється ремінь газорозподільного механізму.

Основні конструктивні елементи розподільного валу – опорні шийки, впускні і випускні кулачки, шийка під розподільну шестерню, різьба під болт кріплення шестерні, ексцентрик приводу паливного насоса, шестерня приводу розподільника, центрові отвори (рис. 2.1). Вимоги до точності розмірів, форми, розміщення і шорсткості основних поверхонь аналогічні вимогам, що висуваються до розподільного валу.



Рисунок 2.1 – Розподільчий вал

Вид і характер дефектів. Способи їх усунення. В процесі роботи на розподільний вал впливають сили тертя, вібрація, знакозмінні навантаження, середовище та ін. Все це викликає появу зношування (знос Δ_{zn} до 0,05 мм), порушення якості поверхні шийок (задирки, риски, корозія), механічні пошкодження (викришування зубів шестерень, відколи на торцях вершин кулачків), відхилення розташування (биття $\Delta_{биття}$ до 0,10 мм). Дефекти, якщо вони не мають бракувальні ознаки, усувають обробкою під ремонтні розміри (РР), слюсарно-механічною обробкою, пластичним деформуванням, вібродуговим наплавленням, наплавленням під шаром легуючого флюсу.

Порядок виконання роботи

1. Підготувати початкові дані:

1.1. З'ясувати особливості конструктивних елементів розподільного валу (опорні шийки, кулачки, посадочне місце під розподільчу шестерню, розподільчий вал і ін.), технологічні параметри, що визначають їх працездатність (точність розміру, форми і розташування, шорсткість, ремонтні розміри і розміри, допустимі без ремонту) і способи дефектації;

1.2. Записати в карту дефектації найменування заданих для дефектації конструктивних елементів, величини їх технологічних параметрів (по можливості) і засобу дефектації;

1.3. Накреслити на бланку звіту таблиці результатів вимірів і розрахунків в табл.2.1 та 2.2;

2. Уточнити і доповнити початкові дані для дефектації, за кресленням;

3. Визначити стан конструктивних елементів розподільного валу:

3.1. Оглядом встановити наявність вибравочних ознак, а при їх відсутності – місця розташування і характер задирів і інших видимих пошкоджень, а також стан фасок центрових отворів і різьблення. На центрових фасках не повинно бути забоїн. За наявності зірваних ниток в різьбленні визначають їх число;

3.2 Встановити вал в центри верстата;

3.3. За допомогою мікрометра виміряти діаметри опорних шийок. Вимірювання кожної шийки провести в поясах I–I, II–II (рис. 2.2, а) і двох взаємно перпендикулярних площинах А–А і Б–Б (площина А–А розташована в площині першого кулачка);

3.4. Розрахувати величину загального зносу ($Z_{н\text{ заг}}$) для всіх шийок, мм:

$$Z_{н\text{ заг}} = d_n - d_{зн}$$

де d_n — діаметр шийки до початку експлуатації (найменший граничний розмір по технічних умовах або ремонтному кресленню), $d_{зн}$ — мінімальний діаметр шийки (використовувати значення з найбільшим зносом);

3.5. Розрахувати величину одностороннього нерівномірного зносу (Z_n), мм

$$Z_n = \beta * Z_{н\text{ заг}}$$

де β — коефіцієнт нерівномірності зносу $\beta = 0,75$.

3.6. Розрахувати овальність, конусність, мм:

$$\Delta_{ов} = d_{A-A1-1} - d_{B-B1-1}$$
$$\Delta_{кон} = d_{\max A-A} - d_{\min A-A}$$

Для кожної шийки розрахувати два значення овальності і два конусності. Найбільше зі всіх значень записати в карту дефектації;

3.7. Розрахувати ремонтний розмір обробки опорних шийок (d_p) при зносі в межах ремонтного розміру, мм (розрахунок вести по шийці, що має найбільший знос):

$$d_p = d_{зн} - Z_n - 2Z$$

де Z - мінімальний односторонній припуск $2Z = 0.10$ мм.

Порівняти величину d_p зі значеннями категорій ремонтних розмірів d_{pp} та призначити найближчу меншу категорію, одну для всіх шийок:

$$d_{pp} \leq d_p$$

3.8. За допомогою мікрометра виміряти діаметри циліндричної частини кулачків (розмір b , рис. 2.3, в) в одному поясі (посередині) і висоту кулачків (розмір a , рис. 2.2, в). Розрахувати висоту підйому кожного клапана $H = a - b$. Найменший розмір циліндричної частини і висоту підйому клапана записати в карту дефектації;

4. Визначити радіальне биття розподільного валу. Радіальне биття

розподільчого валу визначають по середній (щодо крайніх) шийці. Для цього стрижень індикатора упирають в середню шийку. Забезпечивши натяг, повертають вал, поки стрілка не займе одне з крайніх положень. Потім повертають вал на 180° і визначають нове положення стрілки. Різниця між максимальним і мінімальним значеннями і визначить биття валу. Величина прогину валу рівна половині величини його биття.

5. Порівняти дійсний стан параметрів конструктивних елементів з вимогами по капітальному ремонту і в графу «Висновок» бланка звіту записати категорію стану деталі («Без ремонту», «В ремонт», «Брак»). При направленні деталі в ремонт вказати спосіб усунення дефекту;

6. З'ясувати вид і характер дефектів.

7. Здати звіт і захистити результати роботи.

Таблиця 2.1 – Результати замірів

Пояс вимірювання		Площина вимірювань	Номери шийок				
			1	2	3	4	5
Опорні шийки	I-I	А-А Б-Б					
	II-II	Овальність А-А Б-Б Овальність					

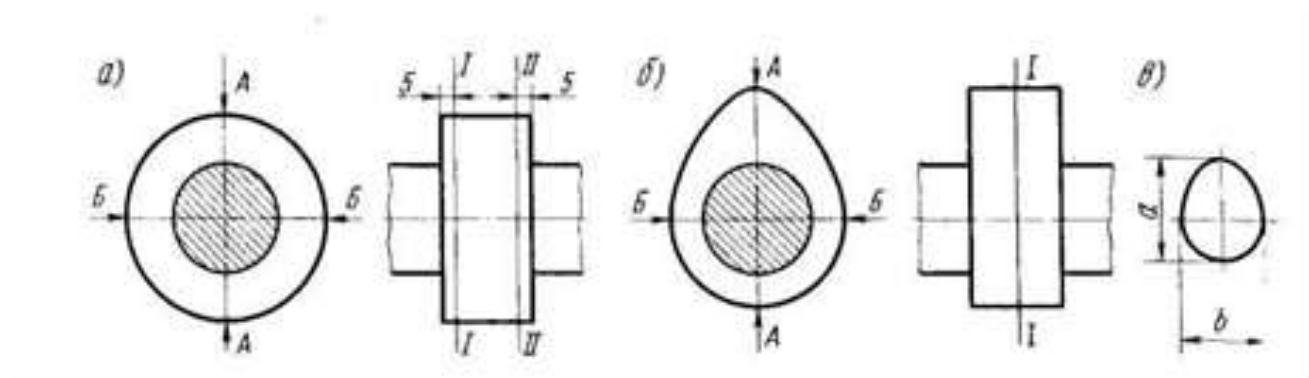


Рисунок 2.2 – Схема обміру опорних шийок (а) і кулачків (б, в) розподільчого валу

Таблиця 2.2 – Результати замірів

Кулачки	Місця виміру	Номер кулачків				
		1	2	3	4	5
впускні	А Б-Б $h = a - b$ Конусоподібність					
випускні	А Б-Б $h = a - b$ Конусоподібність					

Контрольні запитання та завдання

1. Перерахуйте основні конструктивні елементи розподільного валу і його дефекти.
2. Які параметри характеризують стан опорних шийок і кулачків розподільного валу?
3. Як визначити найбільший граничний розмір шийки, по якій призначається категорія ремонтного розміру (РР)?
4. Як перевірити розподільний вал на прогинання?
5. В якій послідовності встановлюється мікрометр на «0»?
6. Як перевірити профіль кулачка розподільного валу?

ЛАБОРАТОРНА РОБОТА № 3

ДЕФЕКТАЦІЯ ШАТУНА

Мета роботи – закріплення і розвиток знання, способів, засоби і техніки дефектації деталей, отримання практичних навичок визначення дефектів і їх сполучень, використання засобів контролю і інструкції з капітального ремонту автомобілів, вияснення характеру робіт, виконуваних дефектувальником.

Задача роботи: підготовка вихідних даних для дефектації деталей; визначення технічного стану деталей; сортування деталей за результатами контролю; призначення способу ремонту і зміст операцій за дефектною технологією; оформлення звіту по результатам роботи.

Обладнання і облаштування робочого місця: стіл дефектувальника, джерело стисненого повітря з тиском до 0,6 МПа, лещата слюсарні, пристрій для контролю шатунів, пневматичний гайковерт, динамометричний ключ з головками, індикаторні нутроміри НІ 18-50 і 50-100, мікрометри важільні МР-50 і МР-75, штангенциркуль ШЦ-П-160-0,05.

Короткі теоретичні відомості

Конструктивно-технологічна характеристика деталі.

Шатуни сучасних автомобільних двигунів виготовляють зі сталі 40, 40Х та 40Г, штампуванням або методом періодичної прокатки з послідуною термообробкою, яка включає нормалізацію, загартовку та високий відпуск. В результаті термообробки твердість шатунів значно підвищується і досягає НВ 207...255 (сталь 40), НВ 229...255 (сталь 40Г), НВ 228...269 (сталь 45, 40Х). Точність розмірів оброблюваної поверхні повинна знаходитися в межах 4 – 5 квалітетів, а відхилення розташування поверхонь не повинно перевищувати 0,02...0,05 мм на 100 мм довжини. Шатуни повинні відповідати заданій вазі. Відстань між осями головок витримується з точністю до $\pm 0,05$ мм. Шорсткість отворів, що обробляються не більше $Ra 0,63$ мкм. Установочними базами служать основні робочі поверхні.

У процесі роботи на шатуни діють значні навантаження від тиску газів у циліндрах та інерційних сил, які спричиняють появу дефектів у вигляді деформацій, згинання, викривлення та спрацювання поверхонь шатуна.

Найчастіше зустрічаються такі дефекти шатуна:

- згинання й закручення стержня;
- забоїни або спрацювання на площинах прилягання головок шатунних болтів та гайок;
- спрацювання нижньої головки шатуна й кришок по ширині;
- забоїни або риски на робочих поверхнях нижньої головки;
- спрацювання отвору верхньої головки шатуна;

– деформування та спрацювання отвору нижньої головки шатуна.

Шатуни вибраковуюються при наявності різноманітних тріщин, а також скривлення, не придатного до правки. Виявлені спрацювання шатунів ліквідують слюсарно-механічною обробкою та залізненням. Деформація шатуна ліквідується правкою з наступною термічною стабілізацією.

Вид и характер дефектів. Способи їх усунення. В процесі роботи на шатун діють значні навантаження від тиску газів в циліндрах і інерційних сил, що викликають напруження згину і кручення в умовах підвищеної температури і контактних циклічних навантажень на поверхню отворів. Основні конструктивні елементи шатуна – верхня і нижня головки, стержень шатуна, отвори під болти нижньої головки.

Це викликає появу зношення отворів (Δ_{zn} до 0,05 мм) і торців нижньої головки (Δ_{zn} до 0,1 мм). Деформація від згину і скручування може досягати $\Delta_{згн} = 0,2$ мм на 100 мм довжини. Зношення усувають слюсарно-механічною обробкою чи залізненням; деформації – правкою «вхолонду» з наступною термічною стабілізацією. При механічних пошкодженнях шатун бракують.

Прилади для контролю шатунів (рис. 4.1) складається із плити 1, на якій встановлюють основу вимірювального вузла 2, корпусу 7, пневматичного привода цангового розжиму 8 і розподільчого крана. Основні деталі приладу: контрольні площадки 3, скоба індикаторів 5, індикатори годинникового типу 4, цанговий розжим 8, рукоятка 9 розподільчого крана 10 управління розжимом, еталон 6 для установки індикаторів на «0».

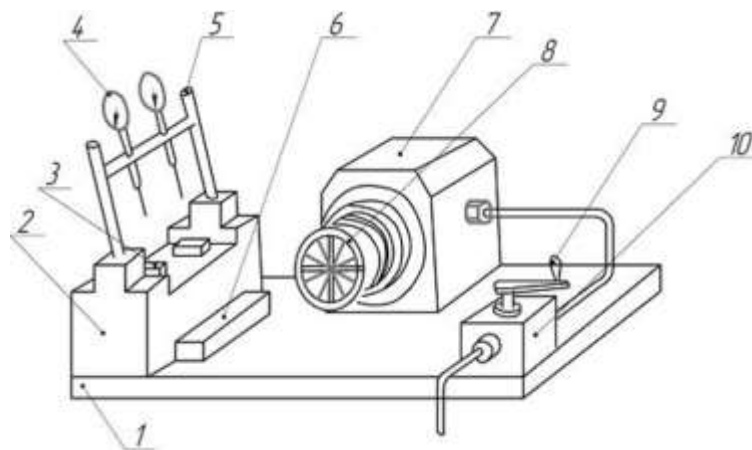


Рисунок 4.1 – Прилад для контролю шатунів

Робота на приладі. Виконати установку шкал індикаторів на «0», для чого помістити еталон на площадку; скобу з індикаторними головками відвести в верхнє положення; вимірювальні стержні індикаторів сперти на

верхню частину еталона; встановити шкали на «0» і скобу відвести в горизонтальне положення; вставити оправку в отвір верхньої головки шатуна (як вставляють поршневий палець). Закріпити шатун з оправкою в зборі в пристосування, для чого нижню головку шатуна надіти на цанговий розжим і доштовхнути до упору, повертаючи шатун проти годинникової стрілки, опустити верхню головку з оправкою на площадку основи (забезпечити тиск повітря в системі до 0,4-0,5 МПа) і повернути рукоятку розподільчого крана проти годинникової стрілки до упору; записати показники стрілок індикаторів при горизонтальному положенні скоби, визначити різницю показників, H , мм; розрахувати величину згину $X_{CG} = 100h / L$, де L – вимірювальна база (відстань між вимірювальними стержнями індикаторів), мм; скобу з індикаторними головками встановити вертикально (до упору), знайти різницю показників, δ , мм; розрахувати величину скручення стержня шатуна $X_C = 100\delta / L$. Зняти шатун з пристрою, для чого скобу перевести в горизонтальне положення, ручку крана повернути за годинниковою стрілкою (до упору), зняти шатун і вийняти оправку із отвору верхньої головки.

Пордок виконання роботи

1. Підготувати початкові дані:

1.1. Визначити конструктивні елементи, підлягаючі дефектації (нижня і верхня головки, шатун в зборі), їх назви записати в графу 2 табл. 3.1 звіту. Для кожного конструктивного елемента визначити і записати в звіт значення параметрів (точність розміру, форми і розміщення; вимоги до якості поверхні; величину допустимого зносу, ремонтні розміри) технологічні параметри, що визначають їх працездатність (точність розміру, форми і розташування, шорсткість, розміри, допустимі без ремонту), а також способи і засоби їх контролю та способи дефектації;

1.2. Записати в бланк звіту (карта дефектації) найменування заданих для дефектації конструктивних елементів, величини їх технологічних параметрів (по можливості) і засоби дефектації;

1.3. Накреслити на бланку звіту таблицю результатів вимірів і розрахунків табл.3.1;

2. Визначити стан конструктивних елементів шатуна;

2.1. Оглядом встановити наявність вибраковочних ознак, а при їх відсутності – місця розташування і характер задирів і інших видимих пошкоджень;

2.2. Затягнути гайки болтів кришки нижньої головки динамометричним ключем з необхідним моментом і послідовністю. Виміряти діаметр отвору індикаторним нутромірором в поясах I–I і II–II (Рис. 3.1, а), що знаходяться на відстані $l_1 = 1/4$ і $l_2 = 3/4$ від ширини головки і в

площинах: А–А (перпендикулярно площини роз'єму), Б–Б і В–В (під кутом 45° від площини А–А в обидві сторони).

Найбільшу з отриманих величин записати в карту дефектації;

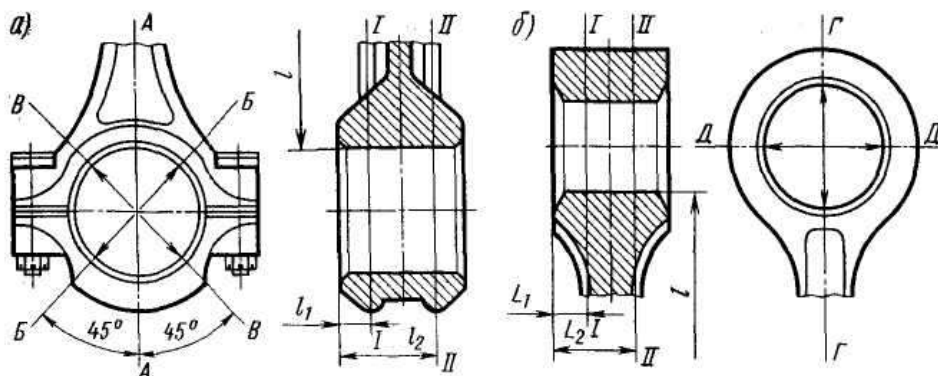


Рисунок 3.1. Схема вимірів діаметрів отворів нижньої (а) та верхньої (б) головок шатуна

2.3. Розрахувати величину загального зносу ($Z_{н\text{ заг}}$) отвору нижньої головки, мм:

$$Z_{н\text{ заг}} = D_n - D_{zn}$$

D_{zn} - найбільший діаметр отвору, визначений при вимірах; D_n - діаметр отвору до початку експлуатації (найбільший граничний розмір по робочому кресленню);

2.4. Розрахувати величину одностороннього нерівномірного зносу, мм:

$$Z_n = \beta * Z_{н\text{ заг}}$$

Де β - коефіцієнт нерівномірності зносу $\beta = 0,55$.

2.5. Розрахувати циліндричність (овальність і конусність), мм:

$$\Delta_{ов} = D_{\max 1-1} - D_{\min 1-1}$$

$$\Delta_{кон} = D_{\max A-A} - D_{\min A-A}$$

Для отвору нижньої головки розрахувати два значення овальності і три — конусності. Найбільше з них записати в карту дефектації;

2.6. Виміряти діаметр отвору верхньої головки індикаторним нутроміром в поясах I–I і II–II (Рис. 3.1., б), що знаходяться на відстані $L_1 = 1/4$ і $L_2 = 3/4$ від довжини головки і в площинах Г–Г і Д–Д.

Найбільшу з отриманих величин записати в карту дефектації;

2.7. Розрахувати величину загального зносу ($Z_{н\text{ заг}}$) отвору

верхньої головки, мм:

$$Z_{н\text{ заг}} = D_{зн} - D_n$$

де $D_{зн}$ - найбільший діаметр отвору, визначений при вимірах;

D_n - діаметр отвору до початку експлуатації (найбільший граничний розмір по робочому кресленню);

2.8. Розрахувати величину одностороннього нерівномірного зносу (Z_n), мм:

$$Z_n = \beta * Z_{н\text{ заг}}$$

де β коефіцієнт нерівномірності зносу; $\beta = 0,65$.

2.9. Розрахувати овальність і конусність отвору верхньої головки, мм:

$$\Delta_{ов} = D_{\max 1-1} - D_{\min 1-1}$$

$$\Delta_{кон} = D_{\max A-A} - D_{\min A-A}$$

Розрахувати два значення овальності і два — конусності, найбільше з них записати в карту дефектації;

2.10. Виміряти відстань між осями головок шатуна, мм:

$$L = l + 0.5(D_г + D_n)$$

де l — відстань між головками; $D_г$ — діаметр отвору верхньої головки; D_n — діаметр отвору нижньої головки;

3. Провести настройку приладу для контролю шатуна. Виміряти непаралельність і вказати перекіс осей верхньої і нижньої головок для визначення величини згину і скручування. Результати замірів записати в звіт. Порівняти дійсний стан параметрів конструктивних елементів з вимогами керівництва по капітальному ремонту [6] При направленні деталі в ремонт вказати спосіб усунення дефекту.

Таблиця 3.1 – Результати замірів

Пояс вимірювань		Значення діаметрів, мм			Овальність	Значення діаметрів, мм		Овальність
		А-А	Б-Б	В-В		Г-Г	Д-Д	
Нижня головка	I-I II-II Конусоподібність							
Верхня головка	I-I II-II Конусоподібність							

Таблиця 3.2 – Результати замірів

Положення індикаторів	Показання індикаторів			Вид деформації	$X_{сг}$		X_c
	1	2	3				
Вертикальне							
Горизонтальне							

Контрольні запитання і завдання

1. Перерахуйте основні конструктивні елементи шатуна і його дефекти.
2. Які параметри характеризують стан верхньої і нижньої головок шатуна?
3. Як визначити згин шатуна?
4. Як визначити скручування шатуна?
5. Які причини деформації шатуна?

ДЕФЕКТАЦІЯ БЛОКУ ЦИЛІНДРІВ ДВИГУНА ТА ГІЛЬЗ

Мета роботи – закріплення і розвиток знання, способів, засобів та техніки дефектації блоку циліндрів та гільз; набуття практичних навичок визначення дефектів та їх сполучень; використання засобів контролю та керівництва з капітального ремонту автомобілів; з'ясування характеру робіт, що виконує дефектувальник.

Устаткування й оснащення робочого місця: лабораторний стіл, лупа чотирикратного збільшення, калібр-пробка різьбова МП- 6Я, калібр-пробка НЕ 25,03 мм, штангенциркуль ШЦ-П-250-0,05, мікрометр важільний МР-100, індикаторний нутромір НІ 80-100.

Завдання роботи: підготовка вихідних даних для дефектації деталей; визначення технічного стану деталей; сортування деталей за результатами контролю; призначення способу ремонту та утримання операцій за подефектною технології; оформлення звіту за результатами роботи.

Короткі теоретичні відомості

Конструктивно-технологічна характеристика деталей. Як відомо, блок циліндрів двигуна є основою будь-якого ДВС. Фактично, блок являє собою об'ємну деталь, всередині якої розміщуються різні вузли і механізми (поршні і кільця, а також гільзи ЦПГ, колінчастий вал, шатуни КШМ і т. д.).

Як правило, блоки з чавуну додатково зміцнені за допомогою графіту, а полегшені вироби з алюмінію роблять гильзованими (блок вставляється гільза з чавуну). Також існують алюмінієві блоки циліндрів без гільз. До складу сплаву включений кремній, який значно поліпшує блок.

Що стосується гильзованих блоків, гільзи бувають «вологими» і «сухими». У першому випадку охолоджуюча рідина безпосередньо контактує з гільзою, тоді як у другому гільза щільно запресована в тіло блоку під час виготовлення.

Ремонт блоку циліндрів необхідно починати з встановлення причини несправностей і дефектування. Найчастіше основною проблемою на моторах з великим пробігом є знос поверхні циліндра або гільзи. На поверхні (дзеркалі) циліндра з'являються задирки, можуть утворитися тріщини, раковини і т. д.

Також нерідко виникає знос циліндрів за напрямом осі коленвала. Як правило, до пошкоджень циліндрів на «свіжому» моторі призводить перегрів двигуна або гідроудар, а також зниження рівня або значна втрата властивостей моторного масла.

Рідше причиною дефектів блоку стає несподіване руйнування поршневих кілець і інші непередбачені поломки. Ще додамо, що в БЦ часто відбувається деформація ліжку підшипників колінчастого і т. п.

Що стосується зносу поверхонь циліндрів, в цьому випадку такий знос найчастіше є «природним», тобто стає результатом експлуатації двигуна в нормальних робочих режимах. Сам ремонт циліндрів в цьому випадку найчастіше припускає розточування та хонінгування циліндра (нанесення хона). Це дозволяє усунути еліпсність циліндра, видалити подряпини і задираки на дзеркалі.

Більш складним випадком можна вважати обрив шатуна, так як ушкодження зазвичай більш серйозні. Також причиною виникнення дефектів блоку є і обрив клапана, руйнування сідла клапана і т. д. Результат – задири на поверхні циліндра та інші пошкодження. Також у списку частих несправностей слід виділити тріщини блоку або гільзи.

Ще додамо, що існують так звані «приховані» проблеми, тобто визначити дефекти візуально в рамках поверхневого огляду може бути важко. При цьому некваліфікований ремонт, який обмежений банальною заміною зношених частин, все одно призведе до того, що двигун буде потрібно розбирати повторно через кілька сотень або тисяч кілометрів пробігу.

Отже, ремонт блоку циліндрів і відновлення самих циліндрів передбачає:

- ретельне очищення поверхонь БЦ;
- потім проводиться перевірка на герметичність каналів системи охолодження в блоці (сорочка охолодження);
- також промиваються і очищаються, а потім перевіряються масляні канали;
- далі проводиться огляд циліндрів в цілях виявлення різних дефектів;
- потім проводиться розточування/гільзовка блоку, шліфування поверхонь і т. д.

Для багатьох двигунів розточування циліндрів є обов'язковою процедурою в рамках капітального ремонту двигуна. Для виконання процедури використовується спеціальний верстат для розточування циліндрів двигунів. Під самою розточкою блоку слід розуміти обробку внутрішньої поверхні.

Така обробка фактично являє собою зняття шару металу для вирівнювання нерівностей, видалення задири, згладжування раковин і т. д. Головна задача обробки полягає в тому, щоб надати циліндрів нормальну форму (циліндричну).

Наступним кроком після розточування є хонінгування. Нанесення хона на внутрішні поверхні циліндрів виконується дрібнозернистим абразивним матеріалом (хонинговальний брус на хонинговальній голівці). Сама хонинговальна головка кріпиться в шпинделі хонинговального верстата.

Такий верстат дозволяє реалізувати обертові та зворотно-поступальні рухи.

Ще ремонт блоку циліндрів може припускати гільзовку або перегільзовку. У першому випадку слід розуміти встановлення гільз, хоча заводська конструкція спочатку цього не передбачає. У другому зношену гільзу витягують з блоку, після чого встановлюють ремонтну нову.

Як правило, гільзовка блоку може бути виконана двома способами, коли гільзу охолоджують рідким азотом або ж здійснюється нагрівання відповідної деталі. У першому випадку охолоджена гільза зменшується в розмірі і з легкістю ставиться (запресовується) на посадкове місце. Другий спосіб припускає нагрівання. Обидва методи запресовування гільз дозволяє домогтися потрібного натягу.

Наостанок зазначимо, що також в рамках відновлення блоку може знадобитися виконати ремонт ліжку підшипників колінчастого вала. Також в деяких випадках виникає необхідність усунути деформацію блоку. Для цього використовується метод штучного старіння, коли блок нагрівають до певної температури, після чого проводиться обробка різних ділянок.

Блок циліндрів двигуна ЗМЗ-402 відливається з алюмінієвого сплаву АЛ4, гільза – з сірого чавуну СЧ 22-44, вставка – з легованого чавуну № 1 за ТУ заводу-виробника, твердість вставки. Основні конструктивні елементи блоку циліндрів: стінки сорочки охолодження і верхнього картера, посадочні отвори під втулки розподільного валу, посадочні отвори під гільзу, гнізда під вкладиші колінних підшипників; привалочні поверхні під головку блоку, кришку розподільчих шестерень, картера зчеплення і ін. Конструктивні елементи гільзи – отвори під поршень, посадочна і зовнішня поверхні, буртик. Блок циліндрів відноситься до класу «товстостінних корпусних деталей», гільза – до класу «порожніх циліндрів». Заготовки отримують відливанням і піддають низькотемпературному відпалу і старінню. Вимоги до точності розмірів в межах квалітетів 4...7, відхилення форми (нециліндричність, неплоскостність та ін.) не повинні перевищувати 0,010-0,020 мм, відхилення розташування (непаралельність, неперпендикулярність та ін.) – 0,020-0,050 мм на 100 мм довжини. Настановною базою служать: для блоку – привалочна поверхня масляного картера, для гільзи – фаски отвору під поршень.

Вид і характер дефектів. Способи їх усунення. У процесі роботи двигуна на блок циліндрів і гільзу впливають сили тертя, внутрішні напруження в металі, вібрація, агресивність середовища та ін. Все це призводить до зношування ($\Delta_{не\parallel}$ до 0,150 мм, $\Delta_{не\perp}$ до 0,120 мм), порушень якості поверхні (задирки, риски, корозія, рис. 4.1), механічних пошкоджень (тріщин, дефектів) і відхиленням розташування (непаралельність, неперпендикулярність та ін.).

Механічні та корозійні пошкодження усуваються обробкою деталей під ремонтні розміри (РР) або постановкою додаткових ремонтних деталей (ДРД), заваркою в середовищі аргону, а також синтетичними матеріалами. Деформації різного характеру усуваються слюсарно-механічною обробкою.

На рис. 4.1 показано дефекти гільзи блоку циліндрів.



Рисунок 4.1.– Дефекти гільзи блоку циліндрів

Пордок виконання роботи

1. Перевірити за описом комплектність. Вияснити конструктивні елементи деталей та технологічні вимоги до них, вид і рід тертя, характер навантажень, що сприймаються, агресивність середовища, вид і характер дефектів, способи і засоби дефектації, методи усунення дефектів і технології ремонту

2. Призначити конструктивні елементи, що підлягають дефектації:

а) блок циліндрів (стілки сорочки охолодження і верхнього картера, різьбові отвори під шпильку кріплення головки блоку);

б) гільза циліндрів (отвір під поршень, посадочна поверхня).

Назву конструктивних елементів записати в графу 2 табл. 4.1 звіту. Для кожного конструктивного елемента, підлягаючого дефектації, визначити технологічні параметри (точність розміру, форми і розташування; вимоги до якості поверхні; величину допустимого зносу, ремонтні розміри) і їх значення, а також способи і засоби контролю. Значення технологічних параметрів записати в графу 3, а найменування способів і засобів дефектації – в графу 5 табл. 4.1 звіту

3. Визначити стан конструктивних елементів блоку циліндрів:

3.1. Оглядом встановити наявність вибраковочних ознак гільз блоку циліндрів.

3.2. За наявності пошкоджень будь-якого характеру, встановлених оглядом, гільзи вибраковуюються.

3.3. Виміряти штангенциркулем діаметр верхнього неспрацьованого поясочка циліндра.

3.4. За допомогою індикаторного нутроміра виміряти циліндр в трьох перетинах I, II III на відстані $\frac{H}{6}; \frac{H}{2}$; H – довжина гільзи (Рис.

4.2.) (Перед виміром отвору індикаторний нутромір необхідно встановити на базовий розмір, яким є найбільший цілий розмір вимірюваного отвору.

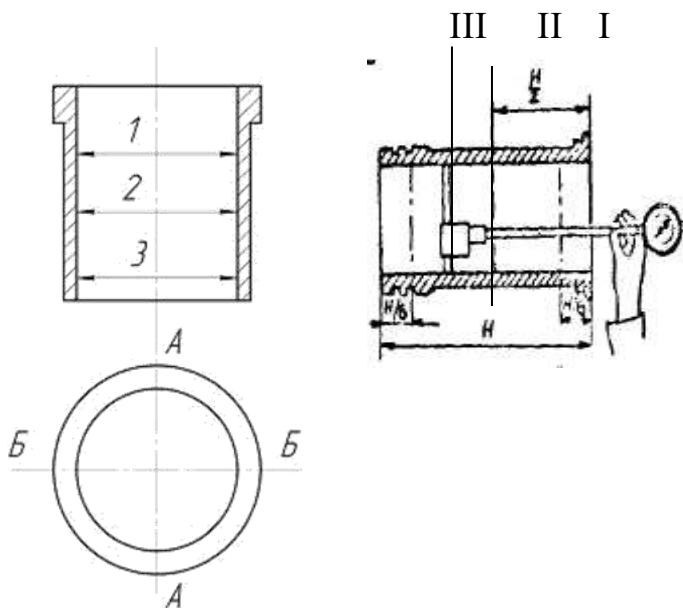


Рисунок 4.2. – Схема вимірювання діаметра гільзи циліндра

3.5. Розрахувати величину загального зносу ($Z_{н\text{ заг}}$) для всіх гільз, мм:

$$Z_{н\text{ заг}} = D_{н\text{н}} - D_n ;$$

де $D_{н\text{н}}$ — найбільше значення діаметру всіх заміряних гільз даного блоку (використовувати величину з найбільшим зносом); D_n — діаметр гільзи до початку експлуатації (найбільший граничний розмір по робочому або ремонтному кресленню);

3.6. Розрахувати величину одностороннього нерівномірного зносу (Z_n), мм

$$Z_n = \beta * Z_{н\text{ заг}}$$

де β — коефіцієнт нерівномірності зносу $\beta = 0,6$ [6].

3.7. Розрахувати овальність і конусність, мм:

$$\Delta_{ов} = D_{A-A1-1} - D_{B-B1-1}$$

$$\Delta_{кон} = D_{\max A-A} - D_{\min A-A}$$

Для кожної гільзи набути три значення овальності і два – конусності. Дефектацію вести по найбільшим значенням;

3.8. Розрахувати розмір обробки отвору D_p , мм:

$$D_p = D_{зн} + 3H + 2Z,$$

де Z – мінімальний односторонній припуск на обробку (для розточування і хонінгування $2Z = 0,150$ мм) [6];

Порівняти величину D_p із значеннями категорійних ремонтних розмірів D_{pp} і призначити категорію ремонтного розміру одну для всіх гільз (вибрати найближчу велику категорію PP): $D_{pp} \geq D_p$

4. Порівняти дійсний стан параметрів конструктивних елементів з вимогами по капітальному ремонту При направленні деталі в ремонт вказати спосіб усунення дефекту.

Таблиця 4.1 – Результати замірів

Пояс вимірювань		Значення діаметрів, мм			Овальність
		I	II	III	
Гільза циліндрів	1				
	2				
	3				
	Конусоподібність				

Контрольні запитання та завдання

1. Перерахуйте основні конструктивні елементи блоку циліндрів і його дефекти.
2. Перерахуйте основні конструктивні елементи гільзи циліндра і її дефекти.
3. Як встановити індикаторний нутромір на базовий розмір?
4. Як встановити мікрометр на «0»?
5. Як визначити величину ремонтного розміру для отвору?

РОЗРОБКА ТА РЕАЛІЗАЦІЯ ТЕХНОЛОГІЧНОГО ПРОЦЕСУ РОЗБИРАННЯ ТА СКЛАДАННЯ ВУЗЛА АВТОМОБІЛЯ

Мета роботи: набути практичні навички розробки, оформлення та використання технологічних процесів складання – розбирання вузлів автомобілів в процесі їх виробництва та ремонту.

Короткі теоретичні відомості

При розробці технологічних процесів складання найчастіше доводиться вирішувати такі задачі:

- встановлення послідовності з'єднання деталей і складальних одиниць виробу;
- розробка схем загального і вузлового складання виробу;
- розробка маршрутних технологічних процесів складання [7];
- виявлення розмірних ланцюгів;
- вибір методів їх розрахунку та досягнення точності замикаючої ланки [2, 3].

Точність замикаючої ланки при складанні може бути досягнута методами повної, неповної чи групової взаємозамінності, припасування, регулювання із застосуванням компенсаторів.

Вибір методу досягнення точності замикаючої ланки залежить від величини її допуску і від числа складових ланок розмірного ланцюга, при цьому беруть до уваги також реальні виробничі можливості по забезпеченню точності розмірів складових ланок і забезпеченню відповідного рівня організації складальних робіт.

Розглянемо на прикладі складальної одиниці, зображеної на рис. 5.1, порядок розробки технологічної схеми складання і маршрутний технологічний процес складання.

Технологічна схема складання - графічне зображення порядку комплектування (послідовності складання) виробу і складальних одиниць. На таких схемах кожен елемент виробу позначений прямокутником, у якому вказують найменування елемента, його номер (див. позиції на рис. 5.1) і їхня кількість (рис. 5.2). Розробка технологічної схеми складання починається з визначення базової деталі (чи складальної одиниці) і розподілу виробу на складальні одиниці і деталі. За базову приймають деталь з якої, послідовно приєднуючи інші деталі та складальні одиниці, отримують вузол. Від прямокутника з зображенням базового елемента до прямокутника, що зображує готовий виріб (чи складальну одиницю), проводиться горизонтальна лінія. Над нею розташовують у порядку послідовності складання прямокутники, що умовно позначають деталі, а нижче-прямокутники, що умовно зображують складальні одиниці. Для кожної складальної одиниці

(першого, другого і більш високого порядків) можуть бути побудовані аналогічні схеми [12].

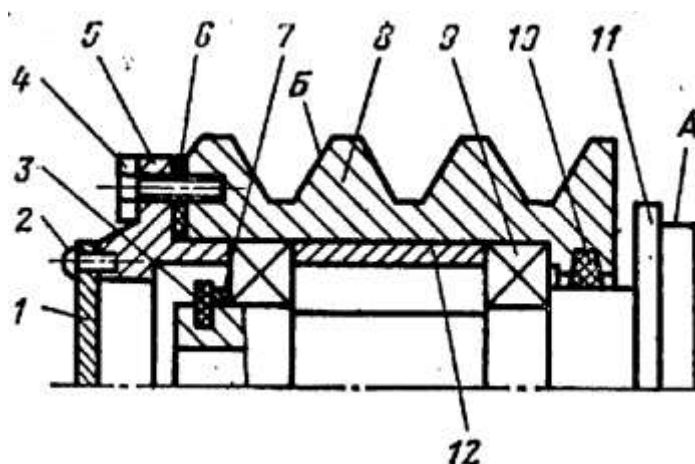


Рисунок 5.1 - Ескіз маточини: 1 - кришка; 2 - гвинт (4 шт.); 3 – кільце стопорне; 4 - гвинт (4 шт.); 5 - фланець; 6 - прокладка; 7 - кільце компенсаційне; 8 – шків; 9 - підшипник (2 шт.); 10 - кільце ущільнювальне; 11- ма-точина; 12 - втулка

Технологічна схема складання є основою для проектування технологічного процесу складання. Після розробки схем складання встановлюють склад необхідних складальних регулювальних, приганяльних, підготовчих і складальних робіт і визначають зміст технологічних операцій і переходів, роблять нормування складальних робіт.

Маршрутний технологічний процес складання маточини представлений у табл. 5.1.

Порядок виконання роботи

1. Вивчити креслення заданого вузла.
2. Вибрати базову деталь.
3. Виділити складальні одиниці першого порядку, які безпосередньо входять у вузол.
4. Виділити складальні одиниці другого порядку, які безпосередньо входять у складальні одиниці першого порядку і так далі.
5. Розробити технологічну схему складання вузла.
6. Розробити маршрутний технологічний процес складання.
7. Оформити звіт.

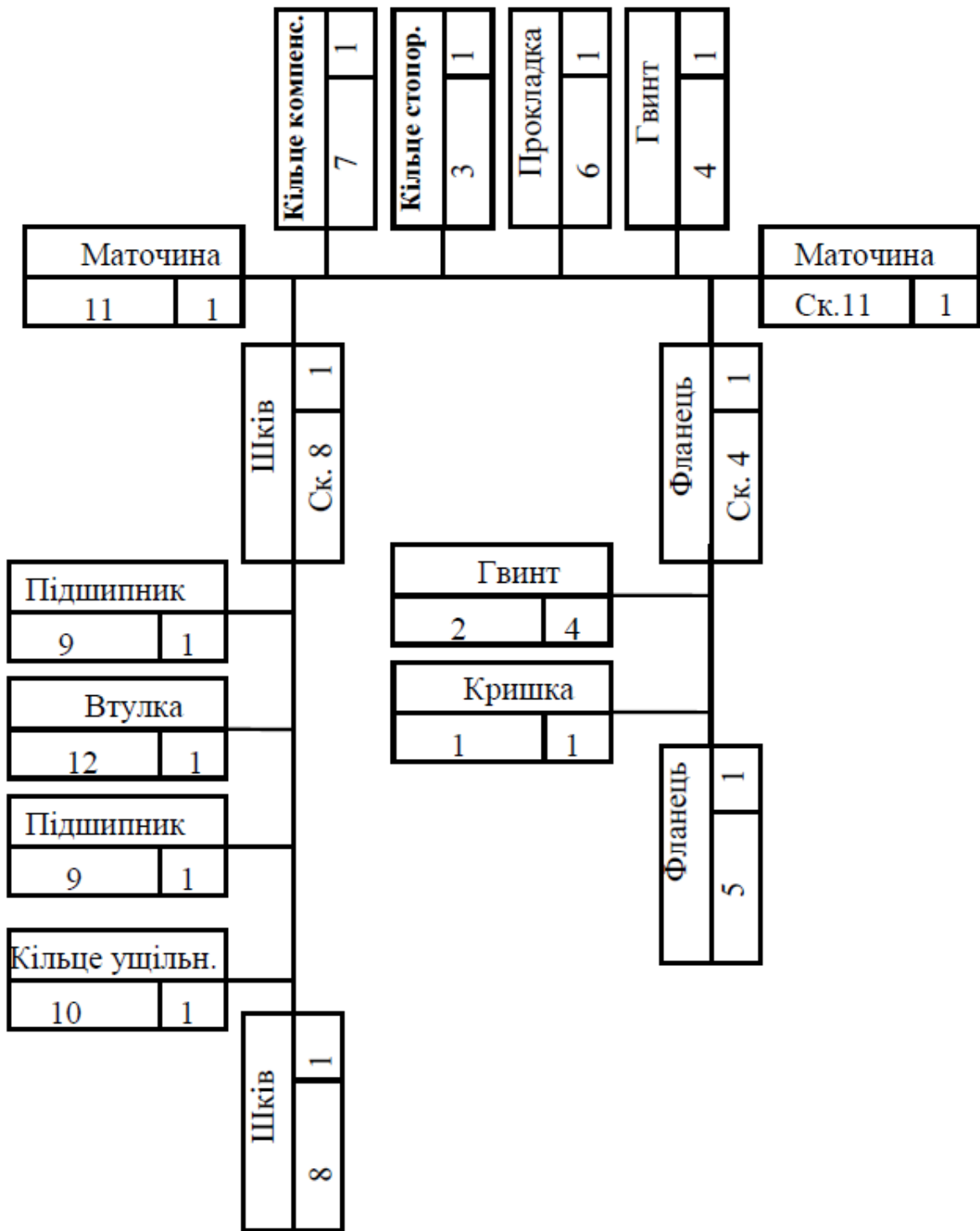


Рисунок 5.2 - Технологічна схема складання маточини

Таблиця 5.1. - Маршрутний технологічний процес складання маточини

№ операції	Назва операції	Зміст операції (по переходах)
05	Складання шківа (ск. 8)	1. Закріпити шків (дет. 5) у пристосуванні. 2. Установити ущільнювальне кільце (дет. 10). 3. Змастити і встановити підшипник (дет. 9). 4. Протерти і встановити втулку (дет. 12). 5. Змастити і встановити підшипник (дет. 9).
10	Установка шківа, (ск. 8)	1. Закріпити маточину (дет. 11) у пристосуванні. 2. Установити шків (ск. 8) на маточину (дет. 11). 3. Протерти і встановити кільце компенсаційне (дет. 7). 4. Установити кільце стопорне (дет. 3). 5. Установити прокладку (дет. 6).
15	Складання фланця, (ск. 4)	1. Закріпити фланець (дет. 5) в пристосуванні. 2. Установити кришку (дет. 1). 3. Закріпити кришку (дет. 1) гвинтами (дет. 2).
20	Установка фланця, (ск. 4)	1. Установити фланець (ск. 5). 2. Закріпити фланець (ск. 5) гвинтами (дет. 4).
25	Контрольна	1. Перевірити легкість обертання шківа. 2. Перевірити биття поверхні А щодо поверхні Б.

Контрольні питання

1. Дайте означення складальної одиниці.
2. Який метод досягнення точності складання заданого вузла раціональновикористати?
3. Чим відрізняється організація технологічних процесів складання в різ-них типах виробництва?
4. Які види з'єднань Ви знаєте? Области їх раціонального використання?
5. Назвіть інструменти для виконання складальних робіт.
6. Засоби механізації складальних робіт.
7. Як визначити достатність затягування різьбового з'єднання?
8. Як перевірити якість складання вузла?

ВІДНОВЛЕННЯ ДЕТАЛЕЙ НАПЛАВЛЕННЯМ ПІД ШАРОМ ФЛЮСУ

Мета роботи. Вивчити фізичну суть, особливості й сферу застосування наплавлення деталей під шаром флюсу, а також обладнання, матеріали і оснащення для його виконання; засвоїти технологію наплавлення деталей під шаром флюсу.

Завдання. У процесі самостійної підготовки до роботи письмово дати відповіді на такі запитання: призначення флюсів, їх види та відмінність; особливості наплавлення під шаром флюсу і сфера його застосування; параметри, що характеризують технологічний процес наплавлення під шаром флюсу.

У лабораторії ознайомитись з обладнанням, визначити режими процесу наплавлення, наплавити деталь (зразок), скласти операційну карту.

Обладнання, інструмент. Станок наплавлювальний УД-209, випрямляч ВДУ-506, штангенциркуль ШЦ-П 250-0,05, зварювальний електродний дріт типу Св-08 або Нп-ЗОХГСА, флюс, з'єднувальні кабелі, деталі або зразки для наплавлення, молоток слюсарний, зубило слюсарне, плоскогубці комбіновані, ключі гайкові 10×12; 11×14; 17×19; 22×24; 24×27 мм, щітка металева, захисна маска зварювальника, фартух, рукавиці.

Короткі теоретичні відомості

Суть автоматичного наплавлення під шаром флюсу (рис. 6.1) полягає у тому що в зону горіння дуги, утвореної між деталлю 1 і електродним дротом 3, що безперервно рухається, подається флюс 4. Під дією високої температури дуги відбувається плавлення металу деталі, електрода і частини флюсу, який створює еластичну оболонку навколо дуги, що захищає її зону горіння і ванну з розплавленим металом на поверхні деталі 5 від шкідливої дії повітря. У міру віддалення від дуги за рахунок обертання деталі зварювальна ванна охолоджується, рідкий метал кристалізується і формує наплавочний шов, зверху якого утворюється шлакова кірка 6. Вона сповільнює охолодження наплавленого металу і поліпшує умови його структурних перетворень.

У зв'язку з тим, що виникають труднощі з утриманням розплавленого металу на поверхні деталі (при недостатньому охолодженні шва утруднене видалення шлакової кірки), наплавлення під шаром флюсу в ремонтній практиці використовують для відновлення циліндричних поверхонь діаметром не менш як 50 мм і для зварювання та наплавлення плоских поверхонь.

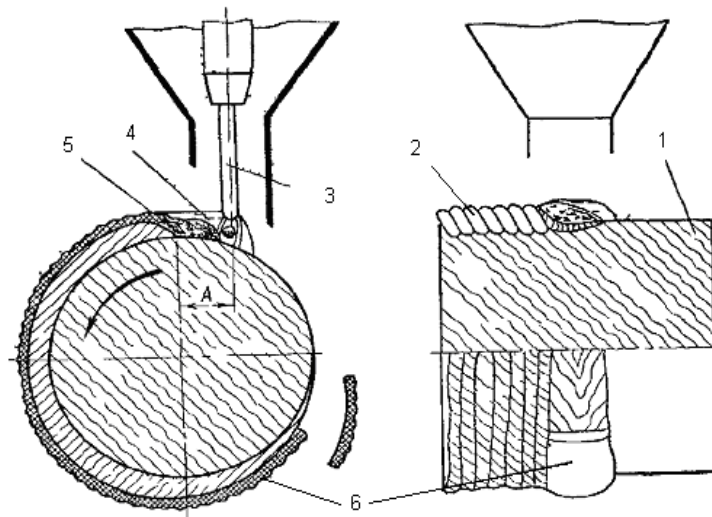


Рисунок 6.1 – Схема наплавлення під шаром флюсу: 1 – деталь, 2 – наплавлений шар, 3 – електрод, 4 – розплавлений флюс, 5 – ванна розплавленого металу, 6 – шлакова кірка, А – зміщення електрода із zenіту

Зварювальні та наплавлювальні матеріали і флюси. Зварювальні і наплавлювальні дроти залежно від хімічного складу поділяють на три групи: низьковуглецеві, леговані й високолеговані. Низьковуглецеві зварювальні (Св-08, Св-08А, Св-08АА, Св-08ГА, Св-10Г2) і наплавлювальні (Нп-30, Нп-40) дроти містять до 0,12 % вуглецю і призначені для зварювання та наплавлювання низько- і середньовуглецевих і деяких низьколегованих сталей.

Леговані зварювальні (Св-08Г2С, Св-08ХГСМФА та ін.) і наплавлювальні (Нп-10ГЗ, Нп-30Х та ін.) дроти містять до 6 % легувальних елементів, їх застосовують для зварювання і наплавлення вуглецевих і легованих сталей.

Високолеговані зварювальні (Св-12Х13, Св-06Х19М9Т та ін.) і наплавлювальні (Нп-2Х14, Нп-45Х2В8 та ін.) дроти використовують для зварювання і наплавлювання нержавіючих, вогнетривких та інших спеціальних сталей.

Якщо не потрібні великі твердість і стійкість, використовують дріт марок Св-08, Св-08А, Нп-30, Нп-40, а якщо потрібні великі твердість і стійкість, то використовують дріт марок СЕ-30ХГСА, Нп-80, Нп-10ГЗ, Нп-3Х13, Нп-30ХГСА та інші.

Широко застосовують для наплавлення деталей під шаром флюсу порошкові дроти, що виготовляються на спеціальних верстатах методом волочіння із сталльної низьковуглецевої стрічки і порошку, який містить феросплави й графіт марок ПП-АН-125, ПП-У15, ПП-Х12М-0, ПП-2ПЗА та ін.

Зварювальні флюси призначені для захисту зварювальної зони від повітря, легування шва, для забезпечення стійкого горіння дуги і формування наплавленого валика та інших функцій.

Розрізняють плавлені й неплавлені флюси. Плавлені флюси – це штучні силікати. До недоліків цих флюсів відносяться відсутність у їх складі феросплавів, вільних металів, вуглецевих речовин, внаслідок чого обмежуються їх розкислювальні й легувальні властивості. Здебільшого в ремонтній практиці застосовують флюси АН-348А, АН-60, АН-20, ОСЦ-45, що забезпечують при використанні вуглецевих і низьколегованих електродних дротів високу якість наплавлених швів.

Неплавлені (керамічні) флюси складаються з газоподібних, шлакоутворювальних, розкислювальних, модифікувальних, легувальних, з'єднувальних елементів і дають можливість легувати наплавлений шов у широких межах при використанні дешевих низьковуглецевих електродних дротів. Керамічні флюси менш міцні і більш гігроскопічні порівняно з плавленими.

Для наплавлення деталей застосовують керамічні флюси АНК-18, АНК-19, АНК-ЗОУ ЖСН-1, які при використанні низьковуглецевого дроту забезпечують високу твердість і стійкість проти спрацювання наплавленого металу.

Флюси-суміші виготовляють здебільшого із плавлених і керамічних флюсів або на основі плавлених флюсів із додаванням ферохрому, феромарганцю, графіту. Виготовляють флюси-суміші з властивостями легованого флюсу, застосування якого дає можливість значно підвищити твердість і стійкість наплавленого шару.

Особливості техніки безпеки. Усі роботи з налагодження установки і заміни деталі (зразка) провадити при вимкненому джерелі струму. При наплавленні не торкатись руками до струмопровідних частин установки, користуватися захисною маскою зварювальника, включати установку тільки в присутності керівника.

Загальні положення та вказівки щодо виконання роботи. Склад і структура наплавленого шару залежить від матеріалу електродного дроту, виду та складу флюсу.

Флюс перед використанням прожарюють для видалення вологи, яка може викликати утворення пор у наплавленому шарі. Нерозплавлений флюс після просіювання використовується повторно. Поверхню деталі перед наплавленням очищають від іржі, мастила, а при значному однобічному зносі (3 мм і більше) обточують.

До основних параметрів процесу наплавлення належать: струм і напруга, діаметр, виліт і зміщення із zenіту електродного дроту, частота обертання деталі, крок і швидкість наплавлення.

Для наплавлення тіл обертання використовують установку УД-209. Деталь для наплавлення закріплюють у патроні обертача, а за необхідності підтискають піноллю. Установлюють необхідні параметри процесу

наплавлення і виконують наплавлення. Шлакову кірку, утворену на поверхні наплавленого валика після застигання, видаляють, оскільки її потрапляння у розплавлений шар може призвести до утворення дефектів у поверхневому шарі. Шлакову кірку видаляють вручну за допомогою молотка і металевої щітки.

Плавлені флюси АН-348А, АН-60, ОСЦ-45 використовують, коли не потрібні великі твердість і стійкість проти спрацювання. З цими флюсами використовують дроти марок Св-08, Нп-30, Св-18ХГСА, Нп-30ХГСА, Св-08Г2С, Нп-80 та інші.

Неплавлені флюси АНК-18, АНК-19 використовують при наплавленні деталей, робочі поверхні яких повинні мати підвищену твердість без термічної обробки. До таких деталей належать опорні і підтримуючі котки, напрямні колеса, колеса кранів, осі тракторів і екскаваторів, опірно-обертові круги тощо.

Флюси-суміші можна виготовити із суміші флюсів АН-384А і АНК-18, співвідношення яких залежить від вимог до наплавленого металу.

Установка УД-209 призначена для електродугового наплавлення зовнішніх циліндричних поверхонь діаметром 25–360 мм, довжиною 100–600 мм дротом діаметром 1,2–3,2 мм суцільного перерізу під шаром флюсу та в середовищі вуглекислого газу по спіралі, а також для лінійного наплавлення з коливанням електрода вздовж наплавлюваної деталі з амплітудою 0–50 мм. Установка складається із станини 1 (рис. 6.2), каретки 3, механізму подачі електродного дроту 4, обертача 5 з пультом керування 6 та коробкою передач 7.

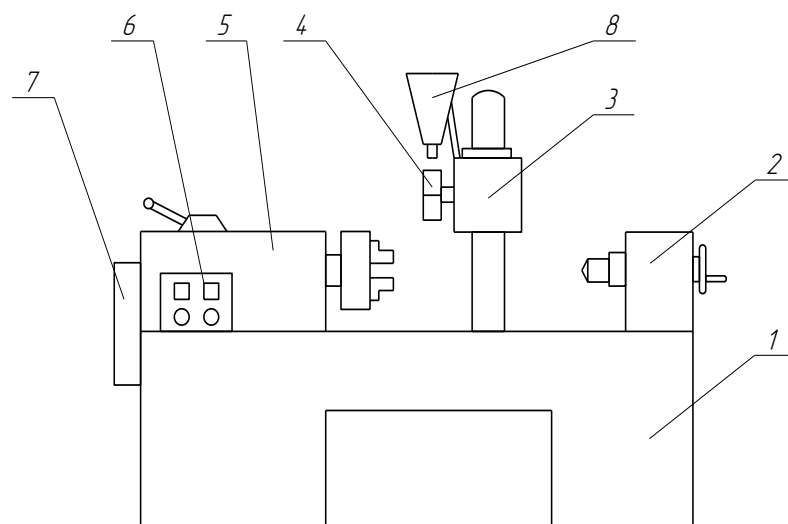


Рисунок 6.2 - Принципова схема установки для наплавлення під шаром флюсу: 1 — станина, 2 — піноль, 3 — каретка, 4 — механізм подачі електродного дроту, 5 — обертач, 6 — пульт керування, 7 — коробка передач, 8 — бункер для флюсу

Механізм подачі 4 подає електродний дріт у зону наплавлення. Він встановлений на каретці та складається з електродвигуна, черв'ячного редуктора, пари подавальних роликів і напрямної із мундштуком. Швидкість подачі дроту регулюють зміною шестерень.

Обертач 5, встановлений на станині 1, обертає деталь та переміщує каретку за допомогою ходового гвинта. Піноль 2 підтиркає наплавлену деталь і має тепловий компенсатор.

Пульт керування призначений для встановлення та керування параметрами процесу.

Випрямляч зварювальний ВДУ 506 призначений для комплектації зварювальних установок для наплавлення під шаром флюсу та в середовищі вуглекислого газу.

ВДУ-506 є універсальним джерелом живлення, яке дозволяє працювати в режимі жорсткої і спадної зовнішньої характеристики.

Для механізованого наплавлення, як правило, випрямляч повинен працювати із жорсткою зовнішньою характеристикою.

В табл. 6.1 наведена шкала градуювання вольтметра пульта керування установки УД-209 на частоту обертання деталі.

Таблиця 6.1 - Градуювання шкали вольтметра пульта керування установки УД-209 на частоту обертання деталі

Напруга, В	6	9	12	15	18	21	24	27
Частота обертання, $хв^{-1}$	0,62	1,05	1,38	1,82	2,18	2,58	3,07	3,48

Напруга, В	30	33	36	39	42	45	48
Частота обертання, $хв^{-1}$	3,84	4,36	4,85	5,16	5,63	6,09	6,48

Зварювальний ланцюг дозволяється увімкнути тумблером тільки після увімкнення вентилятора.

Проектування технологічного процесу. Якість наплавленого металу, твердість і стійкість проти спрацювання залежать від марки електродного дроту, флюсу і режимів наплавлення.

Вибір електродного дроту і флюсу. Загальні відомості про марки дроту і флюсу наведені на початку роботи.

Марку електродного дроту вибирають відповідно до хімічного складу металу наплавленої деталі, необхідної твердості і стійкості проти спрацювання.

Діаметр електродного дроту вибирають залежно від товщини шару і діаметра деталі.

До режиму наплавлення металу під флюсом входять такі параметри: сила і вид струму, напруга електричної дуги, швидкість наплавлення, швидкість подачі електродного дроту, крок наплавлення, зміщення електрода відносно zenіту, виліт електрода, швидкість обертання деталі тощо.

Сила струму впливає на глибину проплавлення і продуктивність процесу. Із збільшенням густини струму збільшується глибина проплавлення і зростає продуктивність, але погіршується формування наплавленого валика, збільшуються ймовірність проплавлення тонкостінних деталей і можливість їх деформації. Тому струм повинен бути мінімальний, але достатній для забезпечення стійкого горіння дуги. Сила струму вибирається залежно від діаметра наплавлюваної деталі або товщини стінки в місці наплавлення:

$$I_H = 40 \cdot \sqrt[3]{D_D}, A.$$

Здебільшого наплавлення деталей проводять при постійному струмі зворотної полярності.

Напруга. Із збільшенням напруги збільшується довжина дуги. Це приводить до розширення шва при практично незмінній глибині проплавлення. Робочий діапазон напруги для наплавочних робіт становить 26–36 В:

$$U = 21 + 0,04 I.$$

Швидкість наплавлення визначає розміри і форму перерізу наплавочного валика. Із збільшенням швидкості до 20 м/год збільшується ширина валика, а глибина проплавлення зменшується за рахунок відносно більшої кількості розплавленого металу на одиницю довжини і його витіснення дугою на поверхню деталі. Збільшення швидкості з 20 м/год до 40 м/год супроводжується зменшенням ширини валика при практично незмінній глибині проплавлення. Подальше збільшення швидкості наплавлення зменшує глибину проплавлення і ширину валика:

$$v_H = \frac{\pi \cdot d^2 \cdot v_e}{4 \cdot S_H \cdot h_H} \eta, \text{ м/год};$$

Швидкість подачі електродного дроту залежить від сили струму і напруги і знаходиться в межах 50–500 м/год. На практиці її вибирають пробним наплавленням за якістю шва.

Крок наплавлення встановлюють так, щоб наступний валик перекривав попередній на 1/3 його ширини.

Швидкість подачі електродного дроту:

$$v_e = \frac{4 \cdot \alpha_p \cdot I_H}{\pi \cdot d_e^2 \cdot \gamma_e},$$

де $\alpha_p = \frac{\alpha_n}{\eta}$ – коефіцієнт розплавлення електродного дроту; η – коефіцієнт, який враховує втрати металу на угар і розбризкування (для наплавлення під шаром флюсу $\eta = 0,93—0,97$), γ_e — питома вага електродного дроту, г/см³.

Коефіцієнт наплавлення:

$$\alpha_n = 2,3 + 0,065 \frac{I_H}{d_e}, \text{ г/А год},$$

де d_e – діаметр електродного дроту, мм.

Зміщення дроту від вертикалі в бік, протилежний обертанню деталі, поліпшує умови формування шва при наплавленні циліндричних поверхонь. Величина зміщення (розмір A на рис. 6.1) залежить від діаметра відновлюваної деталі і для деталей діаметром 40–70 мм становить від 3 до 8 мм, для 70–100 мм – від 8 до 15 мм, для 100–150 мм – 15–20 мм, для 150–200 мм – 20–30 мм, для діаметрів більш як 200 мм – 30–40 мм.

Зміщення електрода від зеніту:

$$A = (0,05—0,07)D_d.$$

Виліт електрода приймається залежно від діаметра дроту і потрібної глибини проплавлення. Збільшення вильоту приводить до зменшення глибини проплавлення. Здебільшого виліт електрода (розмір H) приймають у межах 15–30 мм.

Виліт електродного дроту:

$$H = (10 - 15) d_e, \text{ мм.}$$

Витрати електродного дроту на наплавлення:

$$G_{op} = \frac{\pi}{4} d_{op}^2 v_{op} T_m \gamma.$$

Частота обертання деталі:

$$n = 5,31 \frac{U_H}{D_D}, \text{ хВ}^{-1}.$$

Оскільки режими наплавлення по різному впливають на якість наплавленого металу, їх здебільшого призначають комплексно.

Порядок виконання роботи:

1. Виміряти діаметр деталі (D_D , мм) та визначити максимальний знос (U_{max} , мм).

2. За допомогою формул визначити допоміжні та основні параметри режимів наплавлення, до яких належать: товщина наплавленого шару

$$h_n = U_{max} + z,$$

де z — припуск на механічну обробку (дорівнює 0,7...1 мм); струм наплавлення; напругу; коефіцієнт наплавлення; швидкість подачі електродного дроту; виліт електродного дроту; зміщення електрода від zenіту; швидкість наплавлення; частоту обертання деталі.

Режим процесу наплавлення уточнити та скоригувати при пробному напавленні.

3. Підготувати установку УД 209 до роботи.

4. Встановити режими наплавлення на пульті керування випрямляча ВДУ-506:

- увімкнути установку і провести наплавлення;
- вимкнути установку;
- зняти деталь.

Контрольні запитання

1. У чому суть наплавлення під шаром флюсу?

2. Як впливають режими наплавлення на якість наплавлення, глибину пропавлення основного металу, формування наплавленого шва, стабільність горіння дуги?

3. Які межі використання наплавлення під шаром флюсу для ремонту машин?

4. Як підібрати марки електродного дроту і флюсу, яка їх роль у процесі наплавлення?

5. Які деталі наплавляють під шаром флюсу?

6. Як впливає зміна напруги і сили струму на форму і розміри наплавленої поверхні?

7. Як розраховують товщину наплавлюваного металу на спрацьовану поверхню?

8. Матеріали і методика вибору електродного дроту.

ВІДНОВЛЕННЯ ДЕТАЛЕЙ НАПЛАВЛЕННЯМ У СЕРЕДОВИЩІ ВУГЛЕКИСЛОГО ГАЗУ

Мета роботи. Вивчити технологію і набути практичних навичок наплавлення деталей у середовищі вуглекислого газу, а також обладнання, матеріали та оснащення для його виконання.

Завдання. У процесі самостійної підготовки до роботи письмово відповісти на такі запитання: особливості й переваги механізованого наплавлення у середовищі вуглекислого газу порівняно з наплавленням під шаром флюсу; роль розкислювачів при наплавленні у середовищі CO₂; сфера застосування механізованого наплавлення у середовищі CO₂.

У лабораторії ознайомитися з обладнанням, яке застосовується при наплавленні в середовищі CO₂; визначити режими наплавлення у середовищі CO₂; наплавити деталь (зразок).

Обладнання, інструмент. Наплавлювальна установка УД-209; зварювальний випрямляч ВДУ-506; балон з вуглекислим газом 40–150 (ГОСТ 949-73); газовий редуктор У-30; набір слюсарного інструменту; деталі або зразки для наплавлення; зварювальний електродний дріт типу Св-08 або Нп-30ХГСА; з'єднувальні кабелі; щітка металева; захисна маска зварювальника; фартух; рукавиці.

Короткі теоретичні відомості

Суть автоматичного наплавлення у середовищі вуглекислого газу. Цей спосіб у значній мірі відрізняється від інших способів відновлення деталей – не потрібно ні флюсів, ні електродних покриттів. При цьому в зону наплавлення через сопло пальника надходить вуглекислий газ, який захищає рідкий метал від контакту з киснем і азотом повітря (рис. 7.1). Вуглекислий газ надійно ізолює зону наплавлення від навколишнього середовища і забезпечує одержання наплавленого металу високої якості з мінімальною кількістю пор і окислів. Електричний дріт безперервно подається у зону наплавлення. Струм до дроту підводиться через наконечник, розміщений у центрі мундштука. Під дією високої температури електричної дуги на поверхні деталі утворюється рідка ванна в якій перемішуються метали електрода і деталі.

Наплавлення деталей у середовищі вуглекислого газу в порівнянні з автоматичним наплавленням під флюсом має такі переваги: можливість наплавлення при будь-якому просторовому положенні деталі; більш висока по площі покриття продуктивність процесу (на 20...30%); відсутність трудомісткої операції по відділенню шлакової кірки, висока продуктивність (не нижча наплавлення під шаром флюсу); високий ступінь щільності дуги,

що сприяє незначним нагріванню деталі і її деформації; можливість наплавлення шару невеликої товщини (0,8–1,5 мм); видимість місця зварювання, низька вартість вуглекислого газу в порівнянні з флюсом і можливість накладання незручних і складної конфігурації швів аж до стельових. Застосування тонкого електродного дроту товщиною 0,5...1,2 мм при малих струмах у поєднанні з видимістю процесу дало можливість широко використовувати цей спосіб при ремонті тонколистових деталей, механізувати наплавлення, виконуване на дрібних деталях (валах діаметром 10 мм і більше).

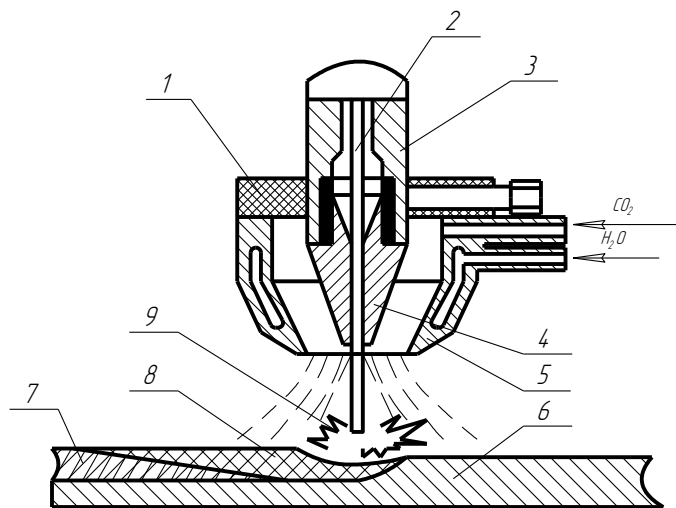


Рисунок 7.1 – Схема наплавлення у середовищі вуглекислого газу: 1 – кронштейн; 2 – електродний дріт; 3 – мундштук; 4 – наконечник; 5 – сопло; 6 – деталь; 7 – наплавлений шар; 8 – зварювальна ванна рідкого металу; 9 – електрична дуга.

До числа недоліків цього способу наплавлення варто віднести: підвищене розбризкування металу, підвищена схильність напавленого шару до утворення тріщин, необхідність застосування легованого дроту для одержання напавленого металу з необхідними властивостями.

Особливості техніки безпеки. Усі роботи з підготовки установки до наплавлення провадити при вимкненому рубильнику. Наплавлення деталей виконувати тільки під керівництвом інженера, у спеціальному одязі, з використанням маски зварювальника. У процесі наплавлення не торкатися струмопровідних частин установки. Перед увімкненням подачі CO_2 увімкнути витяжну вентиляцію.

Загальні положення і вказівки щодо виконання роботи. Процес наплавлення деталей у середовищі вуглекислого газу може здійснюватись на установках різного типу. Принципова схема установки наведена на рис. 7.2. Промисловість випускає універсальну установку для наплавлення в середовищі вуглекислого газу і під шаром флюсу УД-209 з джерелом

струму ВДУ-506.

З метою економії вуглекислого газу корпус пальника 5 повинен бути розміщений на мінімальній відстані від наплавлюваної поверхні, а виліт електродного дроту бути достатнім (10–15 мм), щоб не оплавленою сопло 5 мундштука.

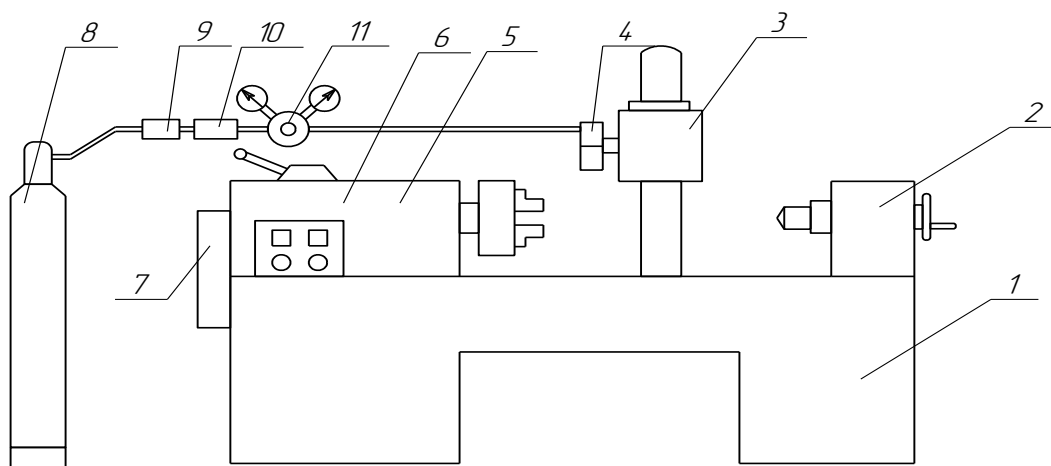


Рисунок 7.2 – Принципова схема установки для электродугового наплавлення у середовищі вуглекислого газу: 1 – станина; 2 – піноль; 3 – каретка; 4 – механізм подачі електродного дроту; 5 – обертач; 6 – пульт керування установки; 7 – коробка передач; 8 – балон із вуглекислий газом; 9 – підігрівник; 10 – осушник; 11 – редуктор

При зварюванні деталей застосовують електродний дріт марок Св-08ГС, Св-08М2С, Св-12ГС, а при напавленні деталей легований дріт марок Св-18ХГСА, Нп-3ОХГСА, Нп-65Г. Напавлення дротом Нп-3ОХГСА забезпечується твердість напавленого металу НРС 30...35. При використанні дроту Нп-65Г твердість напавленого металу підвищується до НРС 45...50 одиниць.

При виході з балона CO_2 внаслідок різкого розширення, переохолоджується. Щоб підігріти CO_2 , його пропускають крізь електричний підігрівник. Воду, що міститься у вуглекислому газі, видаляють за допомогою осушувача, який являє собою патрон, наповнений зневодненим мідним купоросом чи силікагелем. Тиск газу знижують за допомогою кисневого редуктора, а витрату його контролюють ротаметром.

Електродний дріт перед напавленням знежирюють і зачищають від іржі. Деталі перед напавленням також зачищають від мастильних матеріалів, іржі, а за наявності однобічного зносу (3 мм і більше) — обточують.

У середовищі вуглекислого газу можна провадити багат шарове на-

плавлення, якщо за один прохід не відновлюється необхідний розмір деталі.

Установка УД-209 призначена для електродугового наплавлення зовнішніх циліндричних поверхонь діаметром 25–360 мм і довжиною 100—600 мм дротом діаметром 1,2–3,2 мм у середовищі вуглекислого газу або під шаром флюсу.

Установка складається зі станини 1 (див. рис. 7.2), каретки 3 з механізмом подачі електродного дроту 4, обертача 5 з пультом керування 6 і коробкою передач 7. Вуглекислий газ подається в зону наплавлення з балона 8 через підігрівач 9, осушувач 10 і редуктор 11.

Випрямляч зварювальний ВДУ-506 є джерелом постійного струму з падаючою і жорсткою зовнішніми характеристиками. При використанні ВДУ-506 для напівавтоматичного наплавлення деталей, як правило, встановлюється жорстка зовнішня характеристика.

Розрахунок режимів зварювання в середовищі захисного газу

Зварювання в середовищі вуглекислого газу широко застосовується при виготовленні конструкцій з вуглецевих, низьколегованих, теплотривких сталей, середньолегованих, хромонікелевих і аустенітних сталей.

Основні типи з'єднань, виконувані в середовищі захисних газів, регламентовані ГОСТ 14771-76.

Основними параметрами режиму зварювання в середовищі захисного газу є:

1. Діаметр електродного дроту, $d_{\text{эл}}$, мм.
2. Сила зварювального струму, $I_{\text{св}}$, А.
3. Напруга на дузі, $U_{\text{д}}$, В.
4. Швидкість подачі зварювального дроту, $V_{\text{пд}}$, м/год.
5. Швидкість зварювання, $V_{\text{зв}}$, м/год.
6. Витрата захисного газу, $q_{\text{г}}$.

Додатковими параметрами режиму є:

7. Рід струму.
8. Полярність при постійному струмі.

Шви стикових з'єднань можуть виконуватися як з обробленням, так і без оброблення крайок.

Діаметр електродного дроту ($d_{\text{ел}}$) вибирається залежно від товщини деталей, що зварюються. При виборі діаметра електродного дроту при зварюванні швів у нижнім положенні варто керуватися даними таблиці 7.1.

- сила зварювального струму розраховується за формулою

$$I_{ЗВ} = \frac{\pi \cdot d_{ел}^2}{4} \cdot j, \text{ А} \quad (7.1)$$

де j – допустима щільність струму в електродному дроті; $d_{эл}$ – діаметр електродного дроту, мм.

- напруга на дузі (U_d) визначається за формулою

$$U_d = 15 + \frac{50 \cdot 10^{-3}}{\sqrt{d_{эл}}} \cdot I_{ЗВ}, \text{ В} \quad (7.2)$$

- швидкість подачі електродного дроту:

$$v_e = \frac{4 \cdot \alpha_p \cdot I_n}{\pi \cdot d^2 \cdot \gamma_e}, \text{ м/год}$$

де γ_e — питома маса електродного дроту, $г/см^3$ (для дроту із суцільним перерізом $\gamma_e=7,8 г/см^3$), α_p — коефіцієнт розплавлення дроту ($\alpha_p = \frac{\alpha_n}{\eta}$); η — коефіцієнт врахування втрат металу на вигорання і розбризування (для наплавлення в середовищі вуглекислого газу $\eta = 0,88 - 0,92$);

Значення α_p розраховується за формулою

$$\alpha_p = 3,0 + 0,08 \cdot \frac{I_{ЗВ}}{d_{ел}} \quad (7.3)$$

- швидкість зварювання обчислюється за формулою

$$V_{ЗВ} = \frac{\alpha_H \cdot I_{ЗВ}}{100 \cdot F_H \cdot \rho}, \text{ м/ГОД} \quad (7.4)$$

де α_H - коефіцієнт наплавлення, г/А год;

$$\alpha_H = \alpha_p \cdot (1 - \Psi), \quad (7.5)$$

де Ψ - коефіцієнт втрат металу на чад і розбризування. При зварюванні

в CO₂ $\Psi = 0,1 - 0,15$.

- *виліт електродного дроту:*

$$H = (6—10)d_e, \text{ мм};$$

- *коефіцієнт наплавлення:*

$$\alpha_n = 2,3 + 0,065 \frac{I_n}{d_e}, \text{ г/А год},$$

де d_e — діаметр електродного дроту, мм (приймається за таблицею);

- *зміщення електрода від зеніту:*

$$a = (0,05—0,1) D_\delta;$$

- *швидкість наплавлення:*

$$v_n = \frac{\pi \cdot d_e^2 \cdot v_e}{4 \cdot S_n \cdot h_n} \eta, \text{ м/год}$$

де $S_n = (2—2,5)d_e$ — крок наплавлення, мм;

- *частоту обертання деталі:*

$$n = 5,31 \frac{v_n}{D_\delta}, \text{ хв}^{-1}.$$

• *витрата вуглекислого газу (q_r)* вибирають залежно від марки металу, що зварюється, і товщини металу.

Послідовність виконання роботи:

1. Для визначення параметрів режиму процесу наплавлення в середовищі вуглекислого газу виміряти діаметр деталі D_δ і максимальний знос U_{max} .

2. Визначити за допомогою формул товщину наплавленого шару

$$h_n = U_{max} + z, \text{ мм},$$

де z — припуск на механічну обробку (дорівнює 0,7–1 мм); напругу U , В; силу струму I , А; швидкість подачі електродного дроту V_e , м/год; частоту обертання деталі n , хв^{-1} , крок наплавлення S , мм; виліт електрода H , мм; швидкість наплавлення V_n , м/год.

Таблиця 7.1

Вибір діаметра електродного дроту для зварювання швів стикових з'єднань

Товщина металу, мм	Форма підготовки крайок	Зазор у стику, мм	Діаметр електродного дроту, мм	Число проходів
0,8-1,0	Встик, без оброблення крайок	0-1,0	0,8	1
1,5-2,0		0-1,0	1,0	1
2,5-3,0		0-1,5	1,2	1
3,5-4,0		0-1,5	1,2	2
		0,6	1	
4,5-6,0		0-1,5	2,0	1
		0,5-2,0	2,0	2
7,0-8,0		0,5-2,0	2,0	2
9,0-10,0		0,5-2,5	2,0	2
11,0-12,0		1,0-3,0	2,0	2
13,0-14,0	V – образна однобічна	1,0-2,5	2,0	2
15,0-16,0		1,0-2,5	2,0	3
17,0-18,0	V – образна двостороння	1,0-2,5	2,0	4
19,0-20,0		1,5-2,5	2,0	4
21,0-22,0		1,5-2,5	2,0	5
23,0-24,0		1,5-2,5	3,0	5
25,0-28,0		1,5-2,5	3,0	6

Таблиця 7.2

Допустима щільність струму в електродному дроті

Діаметр електродного дроту, мм	1,2	1,6	2,0	3,0
Щільність струму, А/мм ²	88-195 310-440	90-160 200-350	60-140 160-240	45-70 78-110
Зварювальний струм, А	100-220 350-500	180-320 400-700	200-450 500-750	300-500 550-800

3. Підготувати установку УД 209 до роботи.

4. Встановити режими наплавлення на пульті керування випрямляча ВДУ-506:

- увімкнути установку і провести наплавлення;
- вимкнути установку;
- зняти деталь.

Таблиця 7.3 – Градування шкали вольтметра пульта керування установки УД-209 на частоту обертання деталі

Напруга, <i>V</i>	6	9	12	15	18	21	24	27
Частота обертання, хв^{-1}	0,62	1,05	1,38	1,8	2,18	2,58	3,07	3,48

Напруга, <i>V</i>	30	33	36	39	42	45	48
Частота обертання, хв^{-1}	3,48	4,36	4,8	5,16	5,63	6,09	6,48

Контрольні запитання:

1. У чому суть наплавлення у середовищі вуглекислого газу?
2. З яких елементів складається установка для наплавлення у середовищі вуглекислого газу?
3. Які деталі наплавляють у середовищі вуглекислого газу?
4. Як впливає зміна напруги і сили струму на форму і розміри напавленої поверхні?
5. Як розраховують товщину наплавлювального металу на спрацьовану поверхню?
6. Як впливають режими наплавлення на якість наплавлення, глибину пропавлення основного металу, формування напавленого шва, стабільність горіння дуги?
7. Матеріали і методика вибору електродного дроту.
8. Переваги і недоліки захисту електричної дуги вуглекислим газом.
9. Обладнання для організації робочого місця по напавленню в середовищі вуглекислого газу.

ЛАБОРАТОРНА РОБОТА №8

ВІДНОВЛЕННЯ ДЕТАЛЕЙ ЗВАРЮВАЛЬНИМ НАПІВАВТОМАТОМ

Мета роботи. Вивчити суть способу відновлення деталей зварювальним напівавтоматом, ознайомитися з обладнанням, технологією й отримати практичні навички виконання операцій ремонту. Закріпити теоретичні знання і набути практичних навичок відновлення деталей.

Завдання. У процесі самостійної підготовки до роботи письмово відповісти на такі запитання: суть способу відновлення деталей зварювальним напівавтоматом, переваги й недоліки способу, сфера застосування відновлення деталей зварювальним напівавтоматом.

У лабораторії ознайомитись з обладнанням, визначити режими процесу наплавлення, наплавити деталь (зразок), скласти операційну карту.

Обладнання, інструмент. Установка для напівавтоматичного зварювання в комплекті: пристрій подавальний ПДГ-516, випрямляч зварювальний ВДУ-506, пальник зварювальний ИГД-501, балон з вуглекислим газом, підігрівник, осушувач, редуктор, з'єднувальні кабелі і шланги, зварювальний дріт Св-08ГС, вал з шліцями, стіл зварника, молоток слюсарний, зубило слюсарне, плоскогубці комбіновані, ключі гайкові 10×12; 11×14; 17×19; 22×24; 24×27 мм, штангенциркуль ШЦ 1-125-0,1, щітка металева, фартух, рукавиці.

Короткі теоретичні відомості

Суть відновлення деталей зварювальним напівавтоматом.

Установка для напівавтоматичного зварювання (надалі напівавтомат) (рис. 7.1) призначена для зварювання (наплавлення) електродним дротом у вуглекислому газі сталей і металевих конструкцій. При відновленні деталей напівавтомат застосовують для ремонту тріщин, пробіи корпусних деталей, для відновлення деталей з тонкими стінками і деталей складної конфігурації, для наплавлення шліців тощо.

Установка має газову апаратуру, механізм подачі дроту і джерело живлення струмом.

Газова апаратура встановлюється на балоні з газом 1 і складається з таких основних пристроїв. Електричного підігрівника газу 8, газового редуктора 4, осушувача 2 і ін.

Робочий тиск газу 0,05 – 0,2 МПа, витрата газу при наплавленні 10–16 л/хв.

Для живлення установки постійним струмом застосовують джерела струму з твердою характеристикою, перетворювачі ПСГ-500, ПСУ-500, селенові випрямлячі ВСС-300 і ін. Робоча напруга при зварюванні

тонколистових конструкцій і наплавленню зношених деталей невеликого діаметра знаходиться в межах 17 – 22 В при діаметрі дроту 0,5 – 1,2 мм, і в межах 28 – 32 В при діаметрі дроту 2,0 – 2,5 мм. Щільність струму 150 – 200 А на 1 мм² перерізу електрода.

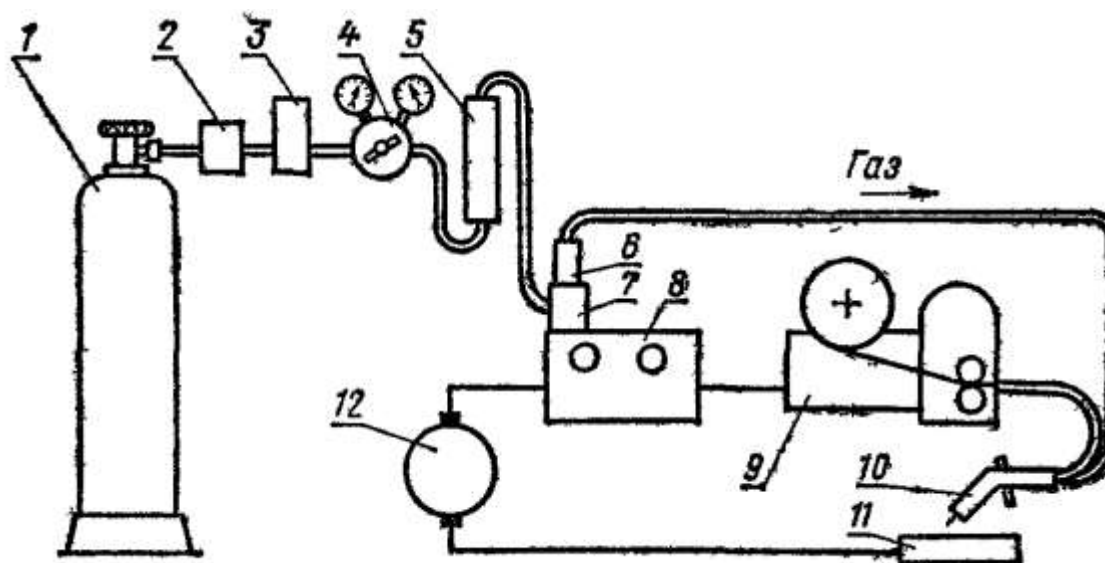


Рисунок 8.1 – Схема установки для напівавтоматичного зварювання або наплавлення в середовищі вуглекислого газу: 1 – балон з вуглекислотою, 2 – осушувач, 3 – підігрівник, 4 – редуктор, 5 – витратомір, 6 – регулятор тиску газу, 7 – електромагнітний клапан, 8 – апаратна шухля-да, 9 – механізм подачі дроту, 10 – пальник, 11 – відновлювана деталь, 12 – джерело струму

Зі збільшенням перерізу деталі застосовують більший діаметр електродного дроту і більший виліт електрода з пальника (від 10 до 30 мм). Зсув електрода від zenіту при наплавленні циліндричних деталей 3–8 мм.

Швидкість наплавлення до 80 – 100 м/год, швидкість подачі дроту залежить від його діаметра, наприклад для дроту діаметром 0,8–1,0 мм швидкість подачі буде 160 – 200 м/год.

Для зварювання і наплавлення в середовищі вуглекислого газу застосовуються напівавтоматичні й автоматичні установки, наприклад А-547Р, А-537, АДПГ-500 і ін. Для цієї мети можуть бути пристосовані й автомати, призначені для зварювання під шаром флюсу.

Пристрій подавальний призначений для безперервної подачі електродного дроту в зону зварювання в міру його плавлення. Блок керування напівавтоматом БУСП-1 призначений для керування послідовністю включення органів зварювального напівавтомата, забезпечує регулювання швидкості подачі дроту і вибір робочого циклу зварювання у вуглекислому газі.

Особливості техніки безпеки. Усі роботи з підготовки установки до наплавлення провадити при вимкненому рубильнику. Наплавлення деталей виконувати тільки під керівництвом інженера, у спеціальному одязі, із використанням маски зварювальника. У процесі наплавлення не торкатися струмопровідних частин установки. Перед увімкненням подачі CO₂ увімкнути витяжну вентиляцію.

Загальні відомості і вказівки щодо виконання роботи. Головні технічні параметри напівавтомата: номінальна напруга мережі трифазного змінного струму – 380 В; частота мережі живлення – 50 Гц; номінальний зварювальний струм при ПВ 60 % і циклі зварювання 5 хв – 500 А; номінальна споживана потужність – 40 кВт; вид зварювального струму – постійний; межі регулювання зварювального струму – 100 ÷ 500 А; діаметр електродного дроту – 1,2 ÷ 2,0 мм; захисний газ – CO₂; витрати захисного газу – 500...1280 л/год; швидкість подачі електродного дроту – 100 ÷ 960 м/год; габаритні розміри подавального пристрою – 465 × 365 × 430 мм; маса подавального пристрою – 16 кг.

Подача дроту забезпечується чотирма приводними роликками-шестірнями з гладенькими конічними канавками від електродвигуна (48 В, 120 Вт) через триступінчастий циліндричний редуктор (i – 35,4). Верхні ролики шестірні притискуються важільним механізмом. Зусилля притискання забезпечується пружинами, стиснення яких регулюється гайкою.

Пристрій подавальний монтується на каркасі з труб разом з блоком керування, касетним пристроєм для дроту місткістю 12 кг, гальмівним пристроєм, електропневматичним клапаном для регулювання витрат захисного газу, ніпелем для підключення газової комунікації, роз'єднанням ланцюгів керування, елементами керування електричною схемою і хомутиком для кріплення зварювального кабелю.

Пальники зварювальні ИДГ-401, ИДГ-501 призначені для підведення зварювального струму, захисного газу і електродного дроту в зону зварювання діаметром відповідно 1,2...1,4 мм при струмах до 400 А і 1,4...2,0 при струмах до 500 А. На пальнику розміщена кнопка включення блока керування.

Робота системи керування. Перемикачем випрямляча подається живлення на блок керування, про що вказує сигнальна лампочка. Після натискання кнопки пальника на блок подається команда про початок зварювання, в результаті чого вмикається електропневматичний клапан подачі захисного газу; подається команда на вмикання зварювального струму; включається електродвигун подачі електродного дроту з нерегульованим затриманням 0,5 с; збуджується дуга і починається процес зварювання.

При вимкненні кнопки пальника блок забезпечує: вимкнення і гальмування електродвигуна подачі електродного дроту; вимкнення зварювального струму через відрегульований інтервал часу; вимкнення

подачі захисного газу через відрегульований інтервал часу. Установку треба привести у початковий стан.

Таблиця 8.1 – Режими зварювання у вуглекислому газі

Товщина металу, мм	Діаметр електродного дроту, мм	Сила струму, А	Напруга, В	Швидкість зварювання, м/год
0,8 ÷ 1,5	0,5 ÷ 0,8	60 ÷ 100	17 ÷ 20	17 ÷ 20
1,5 ÷ 2,0	0,8 ÷ 1,0	60 ÷ 120	18 ÷ 20	16 ÷ 20
2,0 ÷ 3,0	1,0 ÷ 1,2	100 ÷ 130	19 ÷ 21	14 ÷ 16
3,0 ÷ 4,0	1,2 ÷ 2,0	120 ÷ 100	20 ÷ 24	16 ÷ 20

Проектування технологічного процесу. Вибір дроту. Рекомендації щодо вибору марки електродного дроту для зварювання у вуглекислому газі наведені в лабораторній роботі № 7.

При наплавленні (зварюванні) використовують дроти з підвищеним вмістом марганцю і кремнію, що є розкислювачами, наприклад дроту Св-08ГС, Св-08М2С, Св-12ГС, Св-18ХГС і ін.

Діаметр електродного дроту вибирають залежно від діаметра наплавленої деталі і потрібної товщини наплавленого шару.

Для визначення режимів наплавлення зварювальних напівавтоматів можна скористатись методикою, викладеною в роботі №6, при цьому густину струму приймають у межах 100 ÷ 300 А/мм².

Рекомендації щодо вибору режимів зварювання напівавтоматами у вуглекислому газі для тонколистової сталі наведені в табл. 8.1, для наплавлення циліндричних деталей малих діаметрів – в табл. 8.2, для кутових швів із катетом 5 – 6 мм – в табл. 8.3.

Залежно від розмірів і характеру спрацювання шліців відновлювати їх можна двома методами: заплавлюванням впадин або наплавленням бокових поверхонь.

Таблиця 8.2 – Режими наплавлення циліндричних деталей

Діаметр деталі, мм	Електродний дріт				Напруга, В	Сила струму, А	Крок наплавлення, мм	Швидкість наплавлення, м/год	Товщина напавленого шару, мм
	Діаметр, мм	Швидкість подачі, м/год	Вилт електрода, мм	Зміщення електрода, мм					
10	0,8	175	8	0÷3,9	17÷18	75	2,5÷3,0	40÷45	0,8
20	0,8	250	8	3,0÷5,0	18÷19	95	3,0	40÷45	0,8÷1,0
40	1,0	200÷250	8	8,0	18÷19	85÷90	3,0÷3,5	30÷35	1,0

Таблиця 8.3 – Режими зварювання для кутових швів

Діаметр електродного дроту, мм	Сила струму, А	Напруга, В	Швидкість подачі електродного дроту, м/год	Швидкість зварювання, м/год	Витрати газу, л/хв
1,2	200÷300	24÷30	200÷260	20÷30	10÷16
2,0	250÷400	26÷32	170÷220	20÷30	17÷20

Машинний час для наплавлення шліців визначають за умови рівності об'ємів металу розплавленого електродного дроту $V_{р,др}$ і металу, потрібного для заплавлення впадин шліців або наплавлення їхніх бокових поверхонь $V_{н,шл}$, тобто $V_{р,др} = V_{з,в} = V_{н,шл}$.

Об'єм металу розплавленого дроту $V_{р,др} = F_{др} V_{др} T_m$.

Об'єм металу для заплавлення впадин шліців $V_{з,в} = F_{вп} L_{шл}$.

Об'єм металу для наплавлення однієї бокової поверхні шліців:

$$V_{н,шл} = F_{б} L_{шл}.$$

Виразивши площу заплавлення впадин $F_{вп}$ і наплавлення бокової поверхні шліців F_{σ} через діаметри вала за умови рівності об'ємів, матимемо формули для обчислення машинного часу:

$$T_{м.з} = \frac{(D_3^2 - D_6^2) i L_{шл} K_{сп} K_3}{2z d_{\sigma}^2 V_{\sigma} K_1 K_2};$$

$$T_{м.н} = \frac{(D_3 - D_6) t_{шл} L_{шл} i K_{\sigma}}{d_{\sigma}^2 V_{\sigma} K_1 K_2},$$

де D_3, D_6 – відповідно зовнішній діаметр і діаметр впадин шліців, мм; z – кількість шліців; $L_{шл}$ – довжина шліців, мм; $t_{шл} = \Delta_{сп} + z_{np}$ – товщина наплавлення бокової поверхні шліца, мм; $\Delta_{сп}$ – спрацювання бокової поверхні шліца, мм; z_{np} – припуск на обробку бокової поверхні, мм, $K_3 = 1,1 \div 1,3$ – коефіцієнт збільшення площі впадин за рахунок того, що наплавлений шар повинен виступати за межі зовнішнього діаметра шліців; $K_{сп} = 1,15 \div 1,25$ – коефіцієнт збільшення площі впадин шліців за рахунок спрацювання; $K_{\sigma} = 1,15 \div 1,3$ – коефіцієнт збільшення площі наплавлення бокової поверхні за рахунок евольвентності профілю шліців; i – кількість проходів для заплавлення шліців (дорівнює кількості впадин $i = z$. Для наплавлення бокової поверхні шліца $i = n/z$; z – кількість шліців; n – кількість зварювальних валиків на одній боковій поверхні шліца) (див. роботу 3)

Порядок виконання роботи.

1. Ознайомитись з методичними вказівками для виконання лабораторної роботи.

З'ясувати суть зварювання напівавтоматами у вуглекислому газі, ознайомитись з будовою, роботою і головними параметрами зварювальної установки, режимами зварювання, межами використання зварювальних напівавтоматів для ремонту машин.

2. Підготувати вхідні дані для виконання роботи. У п. 1 звіту описати оснащення робочого місця, призначення і головні параметри обладнання напівавтоматичного зварювання, роботу системи керування.

3. Ознайомитись з організацією робочого місця для напівавтоматичного зварювання у вуглекислому газі; документацією; розміщенням обладнання, пристроїв та інструменту.

Вивчити конструктивно-технологічну характеристику вала зі шліцами, який відновлюється (деталь дають на занятті).

Шліці спрацьовуються переважно у верхній частині бокової поверхні. Близько 90 % шліців машин мають спрацювання 0,4 ÷ 0,6 мм, 10 % – не

більш як 1 мм. Спрацювання по центруючому діаметру не перебільшує $0,1 \div 0,2$ мм.

При відновленні валів діаметром $45 \div 50$ мм з шліцами шириною $5 \div 6$ мм часто заплавляють канавку шліців. Для валів більших розмірів наплавляють бокові поверхні шліців з одного боку.

Для того щоб зменшити деформування вала, наплавляють шліці почергово з діаметрально протилежних боків так, щоб шар виступав над поверхнею шліца не менший на 1 мм.

Вивчити головні вузли і органи керування зварювального напівавтомата, блока керування, пальника, випрямляча, системи подачі захисного газу, пристроїв для установки вала для наплавлення шліців, паспортні характеристики обладнання і матеріалів для наплавлення.

Повторити правила техніки безпеки роботи на установці.

Без дозволу установку не вмикати!

4. Визначити спосіб відновлення шліців (заплавленням впадин, наплавленням бокових поверхонь) і розрахувати залежно від способу наплавлення площу заплавлення впадин $F_{з.в}$ або товщину наплавлення бокової поверхні $t_{вл}$.

5. Розробити технологічний процес наплавлення шліців.

Ознайомитись з технічними умовами на відновлення шліців.

Підібрати матеріали: марку і діаметр зварювального дроту, вид захисту і його витрати.

Підібрати обладнання, пристрої, інструмент.

Вивчити спосіб базування і встановлення вала для наплавлення шліців на столі зварника. Скласти план операцій відновлення шліців, вивчити їх послідовність, зміст, методи контролю.

Визначити режими наплавлення шліців: силу струму I , напругу U , швидкість подачі електродного дроту $V_{др}$, виліт електрода a .

Обчислити машинний час наплавлення T_m і витрати електродного дроту $G_{др}$ та вуглекислого газу Q_{CO_2} на наплавлення шліців.

Наплавляють шліці на столі зварника при ручній подачі зварювального пальника.

6. Разом з керівником підготувати установку до роботи. Заправити електродний дріт через механізм подачі у пальник. Налагодити обладнання на проектні режими, силу струму, напругу, швидкість подачі електродного дроту, витрати захисного газу, виліт електрода.

Перевірити полярність наплавлення («+» вмикають на електродний дріт).

Установити вал на столі зварника.

7. Наплавити деталь. Переконавшись у безпеці присутніх у приміщенні, з дозволу викладача увімкнути джерело живлення. Надіти фартух, рукавиці, захисний щиток. Включити систему подачі захисного газу. Продути систему подачі газу. На панелі блока керування ввімкнути кнопки місцевого

керування і безперервного зварювання. На пальнику натиснути кнопку подачі на блок керування сигналу про початок роботи.

Виконати заправлювання впадин шліців. Закінчивши наплавлення на пальнику, натиснути кнопку подачі на блок керування сигналу про закінчення роботи.

Обертаючи вал для заправлювання впадин шліців з діаметрально протилежних боків, повторюють вмикання і вимикання напівавтомата для решти шліців.

Після заправлювання впадин шліців відключити установку.

8. Проконтролювати виконання операції. Після охолодження деталі визначити на око наявність раковин, тріщин, непроварів. Заміряти діаметр заправлених впадин. Він має бути не менш як на 1 мм більшим за діаметр виступів шліців.

9. Здійснити організаційно-технічне обслуговування робочого місця. Привести в початковий стан інструмент, деталь, документацію, прибрати робоче місце, обладнання. Здати робоче місце керівникові.

10. Захист результатів роботи. До звіту записати висновки. Оформлений звіт здати викладачеві. Під час захисту студент повинен пояснити і обґрунтувати розрахунки, прийняті рішення, знати будову і головні параметри обладнання та інструменту, вміти проектувати процеси і оформляти технологічну документацію, знати, як налагодити обладнання, вміти виконувати операції з відновлення деталі, знати послідовність виконання роботи.

Зміст звіту:

1. Мета лабораторної роботи.
2. Письмові відповіді на запитання для самостійної підготовки.
3. Розрахунки визначення режимів наплавлення.

Контрольні запитання

1. Які суть і межі використання зварювання напівавтоматом у захисному газі?
2. Які обладнання і пристрої використовують для напівавтоматичного зварювання?
3. Будова і головні параметри подавального пристрою випрямляча.
4. Які призначення, будова, робота блока керування?
5. Які параметри режиму напівавтоматичного зварювання?
6. Яка послідовність проектування технологічної операції наплавлення шліців вала?
7. Які методи відновлення шліців валів?
8. Як визначити машинний час для наплавлення шліців?

РУЧНЕ ЕЛЕКТРОДУГОВЕ ЗВАРЮВАННЯ

Мета роботи: 1. Ознайомитися з процесом ручного дугового зварювання та властивостями зварювальної дуги.

2. Вивчити джерела живлення зварювальної дуги, їх принцип дії, переваги, недоліки і галузь застосування.

3. Ознайомитися з видами зварювальних електродів.

4. Освоїти методику розрахунку режиму ручного дугового зварювання.

5. Практично освоїти елементарні прийоми техніки ручного дугового зварювання.

Пристосування, інструменти: зварювальний трансформатор, металевий заземлений стіл, електродотримачі, запобіжний щиток, молоток, зубило, сталева щітка, електроди, зразки зварних з'єднань.

Короткі теоретичні відомості

Ручне електродугове зварювання (РЕДЗ) – це зварювання плавленням. Джерелом теплоти, необхідної для розплавлення кромки виробів, що з'єднуються, при РЕДЗ є електрична дуга, яка горить між двома електродами (один з яких є заготівля).

Електрична дуга – потужний стабільний електричний розряд в іонізованому газовому середовищі. При низькій температурі газ не проводить електричний струм. Газ може проводити електричний струм лише в тому випадку, якщо його молекули поділяються (іонізуються) на позитивні та негативні частки – іони. Іонізація газу відбувається при високій температурі під дією електричного поля.

На рис. 9.1 схематично показано процес запалювання дуги при зварюванні.

Він складається з трьох етапів:

- коротке замикання електрода (катода) на заготовку (анод);
- відведення електрода на відстань 3–6 мм;
- виникнення стійкого дугового розряду.

Коротке замикання (рис. 9.1, а) проводиться з метою розігріву електрода та основного металу в зоні їх контакту. Після відведення електрода (рис. 9.1, б) на його розігрітому торці під дією електричного поля відбувається емісія електронів (рис. 9.1, в).

Іонізація газу при зіткненнях його молекул з електронами, які вириваються з поверхні катода, зростає зі збільшенням сили струму (оскільки збільшується кінетична енергія електронів).

В результаті іонізації (рис. 9.1, в) електропровідність дугового проміжку відповідає електропровідності металів і забезпечує під-

тримання стійкого розряду при проходженні струму. Процес запалювання дуги закінчується утворенням стабільного електричного розряду (рис. 8.1, з). Основою стовпа дуги слугують різко обмежені області на поверхні електродів – *електродні плями* (катодні і анодні).

У дузі відбувається взаємне бомбардування катода позитивними іонами і анода – електронами, в результаті кінетична енергія частинок переходить у теплову. Відбувається нагрівання, що сприяє розплавленню електрода і основного металу. При зварюванні заготовку прийнято називати *основним металом*.

Електрична дуга є концентрованим джерелом тепла з дуже високою температурою. Температура стовпа дуги досягає 6000 °С, а температура анодної та катодної плями на металі знаходиться в межах 2000–3000 °С.

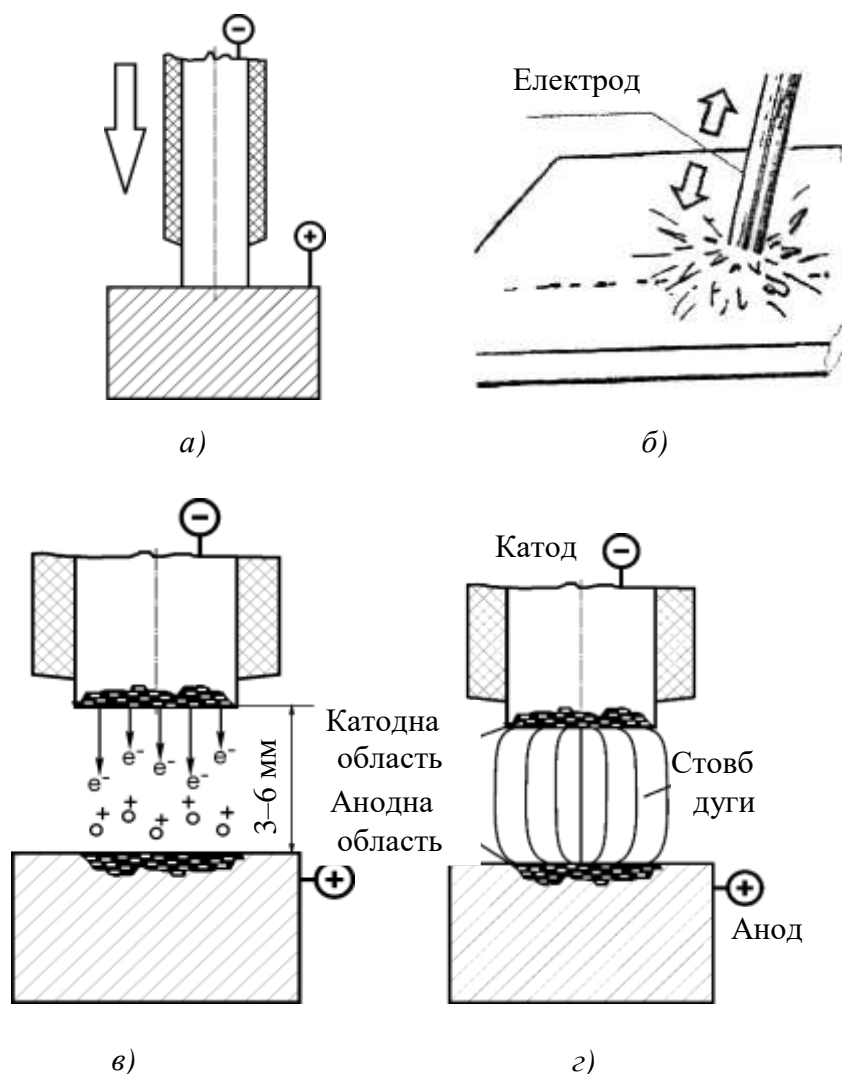


Рисунок 891 – Запалювання електричної дуги: а) – коротке замикання; б) – г) – етапи формування стабільної дуги

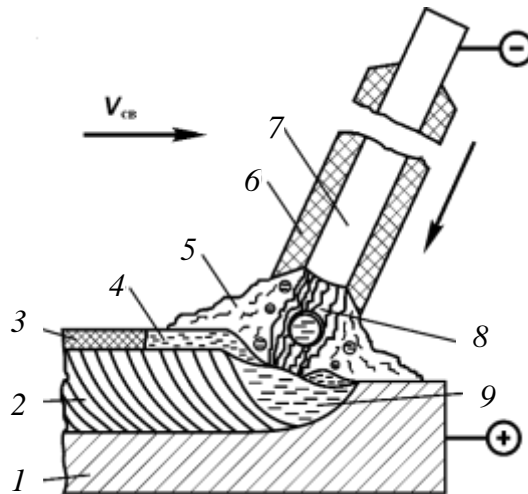


Рисунок 9.2 – Схема дугового електрозварювання металевим покритим електродом: 1 – зварюваний метал; 2 – зварний шов (наплавлений метал); 3 – тверда шлакова кірка; 4 – рідка шлакова ванна; 5 – газова захисна атмосфера; 6 – покриття електрода; 7 – металевий стрижень зі зварювального дроту; 8 – електрична дуга; 9 – металева ванна; $V_{св}$ – швидкість зварювання

Зварювальний електрод після запалювання дуги переміщують вздовж крайок зварювальних виробів вручну (рис. 9.2). Дуга 8 горить між стрижнем електрода 7 і металом 1, розплавлений метал стрижня електрода краплями стікає в металеву ванну 9. Разом зі стрижнем плавиться покриття електрода 6. Склад покриття обирається так, щоб навколо дуги створювалось газове середовище 5 та утворювався рідкий шлак 4. Газове середовище захищає дугу від повітря та стабілізує її горіння за рахунок іонізації. Шлаки захищають метал від окислення та насичення азотом. При переміщенні дуги вздовж заготовок зварювальна ванна твердне і утворює зварний шов 2 (рис. 9.2). Шлаки уповільнюють охолодження металу, сприяють ущільненню шва. Застиглий шлак утворює тверду кірку 3.

Технологія ручного зварювання

1. Розрахунок режимів ручного дугового зварювання

Для отримання якісного зварного з'єднання потрібно призначити режим зварювання, який визначається, насамперед, величиною струму, напругою та швидкістю зварювання.

Режимом зварювання називають сукупність основних характеристик зварювального процесу, що забезпечує утворення зварних швів заданих розмірів, форми та якості.

При ручному дуговому зварюванні основними параметрами режиму є:

1. Діаметр електрода, d_{el} , мм.
2. Сила зварювального струму, $I_{зв}$, А.
3. Напруга на дузі, U_d , В.
4. Швидкість зварювання, $V_{зв}$, м / год.

Величина зварювального струму залежить від багатьох параметрів: складу і товщини зварюваного металу, положення шва в просторі, діаметра електрода та ін. За узагальненими практичними даними встановлено таку емпіричну залежність для визначення величини зварювального струму (А):

$$I = kd_e$$

де k – поправковий коефіцієнт; $k = 40\text{--}60$ А/мм для електродів зі стрижнем з низьковуглецевої сталі, $k = 35\text{--}40$ А/мм – для високолегованої сталі;

d_e – діаметр електрода, мм.

При виборі діаметра електрода керуються даними, поданими в табл. 9.1.

Таблиця 9. 1 – Вибір діаметра електрода

Товщина металу, мм	0,5	1–2	2–5	5–10	Вище 10
Діаметр електрода, мм	1,5	2,0–2,5	2,5–4,0	4–6	4–8

Довжина дуги істотно впливає на якість шва. За оптимальної довжини дуга горить стійко і забезпечує отримання якісного зварного шва. Довга дуга часто гасне і призводить до надмірного розбризкування металу, мала довжина – до короткого замикання. За практичними даними довжина дуги (мм):

$$l_d = 0,5 (d_e + 2),$$

де d_e – діаметр електрода, мм. На практиці довжина дуги $l_d = 2\text{--}8$ мм.

Напруга горіння дуги за величини зварювального струму понад 100 А практично залежить лише від довжини дуги.

Величина напруги (В) визначається так:

$$U_d = \alpha + \beta l_d,$$

де α – коефіцієнт, що характеризує спад напруги на електродах; $\alpha = 10\text{--}12$ В для сталевих електродів, $\alpha = 35\text{--}38$ В для вугільних електродів;

β – коефіцієнт, що характеризує спад напруги на 1 мм довжини стовпа

дуги; $\beta = 2,0-2,5$ В/мм залежно від марки зварюваного металу, складу газу в дуговому проміжку і інших чинників.

Напруга запалювання дуги для постійного струму становить 40–60 В, для змінного – 60–80 В.

Додатковими параметрами режиму є:

5. Рід струму.

6. Полярність струму (при постійному струмі).

1.1. Розрахунок режиму зварювання швів стикових з'єднань.

Шви стикових з'єднань можуть виконуватися з обробленням і без оброблення крайок за ДСТ 5264-80.

Діаметр електрода при зварюванні швів стикових з'єднань вибирають залежно від товщини зварюваних деталей.

При виборі діаметра електрода при зварюванні стикових швів у нижньому положенні потрібно керуватися даними таблиці 9.1.

При зварюванні багат шарових швів на металі товщиною 10 – 12 мм і більше перший шар необхідно зварювати електродами на 1 мм меншими, ніж зазначено в таблиці 8.1, але не більше 5 мм (найчастіше 4 мм), тому що застосування електродів більших діаметрів не дозволяє проникнути в глибину оброблення для проварення кореня шва.

При визначенні числа проходів варто враховувати, що переріз першого проходу не може перевищувати 30–35 мм² і може бути визначеним за формулою

$$F_1 = (6 - 8) \cdot d_{ел}, \text{ мм}^2 \quad (9.1)$$

а наступних проходів – за формулою

$$F_c = (8 - 12) \cdot d_{ел}, \text{ мм}^2 \quad (9.2)$$

де F_1 – площа поперечного перерізу першого проходу, мм²;

F_c – площа поперечного перерізу наступних проходів, мм²;

$d_{ел}$ – діаметр електрода, мм.

Для визначення числа проходів і маси наплавленого металу потрібно знати площу перерізу швів.

Площа перерізу швів являє собою суму площ елементарних геометричних фігур, їхніх складових. Тоді площа перерізу одностороннього стикового шва, виконаного без зазору, можна визначити за формулою

$$F_1 = 0,75 e \cdot g, \text{ мм}^2 \quad (9.3)$$

а за наявності зазору в з'єднанні – за формулою

$$(F_1 + F_2) = 0,75 e \cdot g + S \cdot \nu, \text{ мм}^2 \quad (9.4)$$

де e – ширина шва, мм;

g – висота посилення шва, мм;

S – товщина зварюваного металу, мм;

ν – величина зазору в стику, мм.

Площа перерізу стикового шва з V-подібним обробленням і з підваркою кореня шва (рис. 4.3) визначається як сума геометричних фігур:

$$F = F_1 + F_2 + F_3 + 2F_4, \quad (9.5)$$

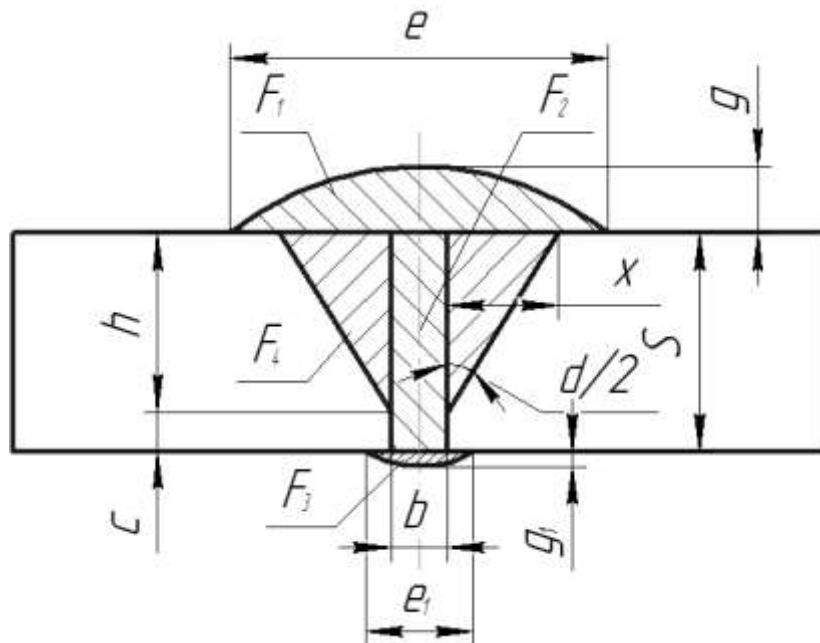


Рисунок 9.3 – Геометричні елементи площі перерізу стикового шва:

S – товщина металу, мм; h – глибина проплавлення, мм; c – величина притуплення, мм; e – ширина шва, мм; e_1 – ширина підварки кореня шва, мм; b – величина зазору, мм; g – висота посилення шва, мм; g_1 – висота посилення підварювання кореня шва, мм; α – кут оброблення крайок

Глибина проплавлення визначається за формулою

$$h = (S - c), \text{ мм}$$

Площу перерізу геометричних фігур (F_1+F_2) визначають за формулою 8.4, F_3 – за формулою 8.3, а площу прямокутних трикутників F_4 визначають за формулою

$$F_4 = h \cdot x / 2, \text{ мм}^2, \quad (9.6)$$

де $x = h \cdot \text{tg} \alpha / 2$;
тоді

$$F_4 = (h^2 \cdot \text{tg} \alpha / 2) / 2, \text{ мм}^2. \quad (9.7)$$

Але розглянута нами площа V-подібного шва складається із двох прямокутних трикутників, тому:

$$2F_4 = h^2 \cdot \text{tg} \alpha / 2, \text{ мм}^2.$$

Підставляючи значення елементарних площ у формулу, одержимо:

$$F_H = 0,75 \cdot e \cdot g + e \cdot S + 0,75 e_1 \cdot g_1 + h^2 \cdot \text{tg} \alpha / 2, \text{ мм}^2. \quad (9.8)$$

За X-подібного оброблення площу наплавленого металу підраховують окремо для кожної сторони оброблення.

Знаючи загальну площу поперечного перерізу наплавленого металу (F_H), а також площу поперечного перерізу першого (F_1) і кожного з наступних проходів шва (F_c), знаходять загальне число проходів « n » за формулою:

$$n = (F_H - F_1) / F_c + 1. \quad (9.9)$$

Отримане число округляють до найближчого цілого.

Розрахунок зварювального струму при ручному дуговому зварюванні визначається за величиною діаметра електрода та густиною струму за формулою:

$$I = \frac{\pi d_{\text{ел}}^2 \cdot j}{4},$$

де $d_{\text{ел}}$ – діаметр електрода, мм;

j – допустима густина струму, А/мм²;

Зварювальний струм визначається для зварювання першого проходу й наступних проходів тільки при зварюванні багатопрохідних швів.

Припустима густина струму залежить від діаметра електрода й виду покриття: чим більший діаметр електрода, тим менша припустима

густина струму, тому що погіршуються умови охолодження (табл. 9.2).

Таблиця 9.2 – Припустима густина струму в електроді при ручному дуговому зварюванні

Вид покриття	Діаметр стрижня електрода, мм				
	2	3	4	5	6 і більше
Основне	15,0–20,0	13, 0–18,5	10,0–14,5	9,0–12,5	8,5–12,0
Кисле, рутилові	14,0–20,0	13, 5-19,0	11, 5-15,0	10, 0-13,5	9, 5-12,5

Напруга на дузі при ручному дуговому зварюванні змінюється в межах 20–36 В і при проектуванні технологічних процесів ручного дугового зварювання не регламентується.

Тому напругу на дузі рекомендується взяти якусь певну.

Швидкість переміщення дуги (швидкість зварювання) визначаємо за формулою

$$V_{зв} = \frac{\alpha_n \times I_{зв}}{\rho \times F_n \times 100}, \text{ м/год},$$

де α_n – коефіцієнт наплавлення, г/А год; (табл. 9.3)

γ – густина наплавленого металу за певний прохід, г/см³
(7,8 г/см³ – для сталі);

$I_{зв}$ – сила зварювального струму, А;

F_n – площа перерізу наплавленого металу, мм².

Таблиця 9.3 – Коефіцієнти наплавлення для різних марок електродів

Марка електрода	Струм і полярність	Напруга на дузі, В	Коефіцієнт наплавлення, г/А·год
УОНИИ 13/45	Постійний прямої полярності	20 – 25	8,0
УОНИИ 13/55		22 – 26	7,0 – 8,0
ЦМ – 7		27 – 30	10,0
АНО – 4С	Змінний	32 – 34	8,0 – 8,3

Маса наплавленого металу (г) визначається за геометричними розмірами зварних швів:

$$M = LF\rho/1000,$$

де L – довжина зварного шва, мм;

F – площа поперечного перерізу шва, мм²;

ρ – густина наплавленого металу; для сталі $\rho = 7,85$ г/см³.

Кількість металу (г), що переходить в шов при розплавленні одного електрода:

$$m = \frac{\pi d_e^2 l_e \rho}{4 \cdot 1000} K;$$

де l_e – стандартна довжина електрода 450 мм;

K – коефіцієнт використання електрода, що враховує втрати електродного металу на розбризування, чад і недогарок (недогарок – це невикористана частина електрода, що залишається в електродотримачі); $K = 0,7-0,75$.

Необхідна кількість (шт.) електродів стандартної довжини:

$$n = \frac{M}{m}$$

Повний час зварювання (год.):

$$T = \frac{t_o}{k_3},$$

де t_o – основний час горіння дуги, год.;

k_3 – коефіцієнт завантаження зварника; $k_3 = 0,4-0,8$ залежно від виду виробництва та характеру виконуваної роботи.

Основний час горіння дуги (год.):

$$t_o = \frac{M}{I k_n},$$

де M – маса наплавленого металу, г;

I – величина зварювального струму, А;

k_n – коефіцієнт наплавлення; $k_n = 7-8$ г/(А·год) для тонко обмазаних якісних електродів, $k_n = 10-12$ г/(А·год) для товсто обмазаних якісних електродів.

Швидкість зварювання (м/год):

$$V_{зв} = \frac{L}{t_o}.$$

Техніка ручного дугового зварювання

Ручне дугове зварювання застосовується у всіх сферах металообробної промисловості та будівництві. Товщина виробів, що зварюються РЕДЗ, мінімальна – 1 мм; максимальна при однопрохідному односторонньому зварюванні без оброблення крайок – 6–8 мм, при

використанні оброблення крайок – практично не обмежена.

Для правильного формування шва електрод необхідно тримати під нахилом відносно поверхні зварюваного металу (під кутом $70-85^\circ$). Змінюючи кут нахилу електрода, можна регулювати глибину проплавлення основного металу та впливати на швидкість зварювання і охолодження розплавленого металу.

Запалювання зварювальної дуги зварник виконує короткочасним торканням кінця електрода до виробу (метод короткого замикання):

спосіб 1. Здійснити короткий удар електродом у вертикальному напрямі і потім відірвати його на висоту 4–5 мм від виробу;

спосіб 2. Здійснити ковзний рух кінцем електрода вздовж деталі (50–80 мм) і потім відірвати його на висоту 4–5 мм (запалювання «сірником»).

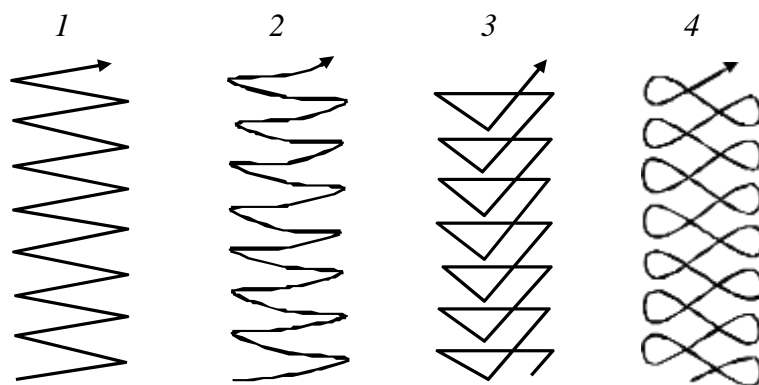


Рисунок 9.4 – Види поперечних переміщень кінця електрода:
1 та 2 – для раціонального прогріву крайок (використовується найчастіше); 3 – при збільшеному нагріві середини; 4 – при збільшеному нагріві крайок

Переміщення електрода (дуги) проводиться таким чином, щоб забезпечити проплавлення зварювальних крайок і якісне формування шва. Для отримання «вузького» валика здійснюють тільки поздовжнє переміщення електрода без поперечних коливань. Ширина валика – $0,8-1,5de$. Для отримання «розширеного» валика здійснюють поперечне коливання кінця електрода з певною траєкторією (рис. 8.4). При зварюванні (або наплавленні валика) необхідно враховувати таке: надмірне зменшення довжини дуги погіршує формування шва і може призвести до короткого замикання; надмірне збільшення довжини дуги призводить до зниження глибини провару, збільшення розбризкування електродного металу і погіршення формування шва.

Порядок виконання роботи

1. Ознайомитися з галузями застосування РЕДЗ, властивостями зварювальної дуги, принципом роботи та будовою джерел живлення

зварювальної дуги, видами зварювальних електродів і електродних покриттів, технікою виконання РЕДЗ та видами дефектів, що виникають при зварюванні.

2. Освоїти методику розрахунку режиму РЕДЗ, розрахувати режим зварювання для зварного з'єднання, виданого викладачем.

3. Провести пробне наплавлення одношарових валиків в нижньому положенні: а) освоїти способи запалювання дуги і домогтися її стійкого горіння; б) запалити дугу і вести електрод вздовж крейдяної лінії, накресленої на сталевій пластині, з метою освоєння ниткового валика, підтримуючи постійну довжину дуги; в) оцінити за зовнішнім виглядом якість наплавленого валика.

Зміст звіту

1. Дати означення електричної дуги.
2. Навести схему ручного зварювання.
3. Накреслити схему зварювального трансформатора та вольт-амперну характеристику.
4. Навести результати розрахунків режиму зварювання для заданого зварного з'єднання.
5. Перерахувати компоненти покриттів для якісних електродів і вказати їх призначення.

Контрольні питання

1. Дайте означення терміна «електрична дуга».
2. Які металургійні процеси протікають при ручному електродуговому зварюванні?
3. Наведіть графік зовнішньої (вольт-амперної) характеристики джерела зварювального струму для ручного дугового зварювання.
4. Принцип вибору сталевих електродів для ручного зварювання.
5. Суть процесу дугового електрозварювання.
6. З якою метою металеві електроди покривають обмащенням?
7. Накресліть схему понижувального зварювального трансформатора. Поясніть принцип його роботи.
8. Накресліть схему зварювального генератора. Поясніть принцип його роботи.

ЛАБОРАТОРНА РОБОТА № 10

ТЕХНІЧНИЙ АНАЛІЗ МОЖЛИВОСТІ ЗАСТОСУВАННЯ ДОСТУПНИХ ТЕХНОЛОГІЙ ДЛЯ ВІДНОВЛЕННЯ ПОВЕРХОНЬ ДЕТАЛЕЙ МАШИН

Мета роботи

1. Засвоїти поняття:

- технічне обґрунтування;
- можливі способи відновлення;
- суть способу відновлення;
- обладнання, оснащення, матеріали для відновлення;
- план операцій відновлювання деталі.

2. Отримати навички:

- визначення раціонального способу відновлення та його обґрунтування;
- вибір обладнання, оснащення, матеріалів;
- складання плану операцій відновлювання поверхні.

Короткі теоретичні відомості

Перед розробкою *технологічного процесу відновлення (recovery technological process)* деталі потрібно вивчити ремонтне креслення, а також технологічні вимоги і вказівки, єдині для відновлення експлуатаційних параметрів.

Потім слід підібрати для кожної поверхні раціональні *способи відновлення (way to recovery)*, що компенсують величину спрацювань, при цьому враховувати товщину шару, який необхідно наплавити (наростити) з урахуванням припуску на обробку, твердість спряжених деталей, вид спряження і характер його роботи, а також коефіцієнт довговічності (ресурсності), вартість вибраного способу і виробничі можливості ремонтного підприємства.

У таблицях (додатки А та Б) наведені різні способи усунення пошкоджень (компенсувальні спрацювання) окремих груп деталей та коефіцієнт довговічності.

Після вибору раціонального способу компенсації спрацювання намічають верстатні (слюсарні) способи, що забезпечують відновлення конфігурації, розмірів, точності і шорсткості робочих поверхонь деталі.

У таблиці додатка В наведені найбільш поширені верстатні способи, що застосовуються для відновлення деталей машин, а також залежність між діаметром і припуском на механічну обробку, допуском і шорсткістю оброблюваних поверхонь.

При виборі способу механічної обробки слід враховувати форму, розміри і матеріал деталі, а також нерівності наплавленого металу, твердість, наявність одностороннього спрацювання і наклепу, точність і шорсткість відновлюваних поверхонь, а також собівартість даної операції.

Відомості про застосування найважливіших слюсарних операцій для відновлення деталей у процесі ремонту машин подаються у підручниках.

Мідницькі роботи застосовуються для відновлення герметичності у малонавантажених деталях (радіаторах, маслоприймачах, поплавках і т. п.), а також для відновлення підшипників, покритих антифрикційним сплавом (бабітом), та для ремонту електрообладнання машин.

Поверхневу твердість деталей або їх окремих поверхонь відновлюють термічною обробкою (СВЧ та ін.), наклепуванням, накатуванням або застосуванням відповідного присадного матеріалу при наплавлуванні (нарощуванні).

Після ретельного вивчення ремонтного креслення, технічних вимог та вибору найраціональнішого способу відновлення деталі складають **технологічний маршрут (план операцій) (technological route)** на її відновлення. Технологічний маршрут складається таким чином, щоб були виконані «Спеціальні вказівки» з найменшими витратами коштів та праці. При цьому необхідно керуватись визначенням «Операції», умовно прийнявши певну партію деталей. Допускається розробляти технологічний процес, виконання якого можливе в умовах вузькоспеціалізованих ремонтних підприємств.

Послідовність операцій залежить від розмірів, конфігурації, точності, твердості і шорсткості поверхонь деталі, встановлених заводом-виробником. Враховуються також установні бази і технологічність виготовлення деталі.

У більшості випадків першою операцією буде відновлення (створення) базових поверхонь, потім призначаються операції для компенсації спрацювання і відновлення твердості (за необхідності). Наступними будуть верстатні (слюсарні) операції, при яких знімається основний припуск (чорнова обробка). Фінішними (чистовими) будуть операції (механічні або електрофізичні), які дають змогу відновити розмір, точність і шорсткість спряжених поверхонь деталі.

У першу чергу слід обробляти ті поверхні, на яких найменше втрачається шорсткість деталі при знятті металу. Це попередить вібрацію і прогинання деталі в процесі наступної обробки. Суміщати чистові і чорнові операції не рекомендується.

За одну операцію слід відновлювати кілька поверхонь одним способом. Не допускається повернення деталі на одне і те ж робоче місце. Якщо поверхневу твердість передбачається відновити термообробкою, то виконувати цю операцію слід після чорнової механічної обробки, тобто перед фінішною операцією (шліфуванням, притиранням і т. п.). При відновленні поверхневої твердості надклепуванням (накатуванням) слід

суміщати дану операцію з іншими. Це дає можливість одержати остаточну твердість, розмір, точність і шорсткість відновленої поверхні за одну операцію.

Для відновлення поверхні деталі пропонують кілька маршрутів (планів операцій) і приймають найраціональніший. Маршрут повинен забезпечити відповідність між методами відновлення втраченого металу та наступної механічної обробки поверхні відновлюваної деталі. Крім цього необхідно врахувати економічну доцільність відновлення деталі вибраним способом.

Порядок виконання роботи

1. Перед виконанням роботи ознайомитись із правилами техніки безпеки.
2. Одержати завдання від викладача: ремонтне креслення деталі без вказування методів відновлення.
3. Вибрати можливі способи відновлення вказаних поверхонь (опис способів відновлення з описом методу нанесення покриття та механічної обробки, механічної обробки під ремонтний розмір) (додаток А).
4. Вибрати раціональний варіант способу відновлення поверхонь.
5. Оформити звіт.

Зміст звіту

1. Найменування роботи.
2. Мета роботи.
3. Ремонтне креслення деталі з заповненими таблицями.
4. План операцій відновлення поверхонь.
5. Висновки.

Питання для самоперевірки

1. Назвіть та охарактеризуйте основні способи, що компенсують спрацювання деталей машин.
2. Що треба враховувати про виборі способів, що компенсують спрацювання деталей машин?
3. Яким чином підбирають раціональні способи відновлення поверхонь?
4. Назвіть та охарактеризуйте основні верстатні (слюсарні) способи, що застосовуються для відновлення деталей машин.
5. Що треба враховувати при виборі способу механічної обробки відновлених поверхонь?
6. Яким чином складається технологічний маршрут відновлення поверхонь деталі?
7. Від чого залежить послідовність операцій при розробці технологічного маршруту?

ЛАБОРАТОРНА РОБОТА № 11

ВИЗНАЧЕННЯ ПРИПУСКІВ МЕХАНІЧНОЇ ОБРОБКИ ТА РОЗМІРІВ ЗАГОТОВКИ

Мета роботи

1. Засвоїти поняття:

- припуск;
- складові припуску;
- методика визначення припуску для різних поверхонь деталей.

2. Отримати навички:

- визначення складових елементів припуску механічної обробки поверхні деталі;
- розрахунку припуску для кожного переходу механічної обробки;
- визначення сумарного припуску механічної обробки;
- встановлення величини шару нанесення покриття.

Короткі теоретичні відомості

Припуск (machining allowance) – це шар матеріалу, що видаляється у процесі механічної обробки заготовки з метою досягнення заданої точності та якості оброблюваної поверхні. Розрізняють проміжні й загальні припуски.

Проміжним припуском (Interim allowances) називається шар, що знімається під час виконання цього технологічного переходу механічної обробки, являє собою різницю розмірів заготовки, отриманих на суміжних попередньому й виконуваному технологічних переходах.

Загальним припуском (General allowances) називається сума проміжних припусків по всьому технологічному маршруту механічної обробки даної поверхні, визначається як різниця розмірів заготовки та готової деталі.

$$Z_{0 \max} = \sum Z_{i \max}; \quad (11.1)$$

$$Z_{0 \min} = \sum Z_{i \min}; \quad (11.2)$$

Правильність розрахунків визначають з рівнянь

$$Z_{i \max} - Z_{i \min} = T_{i-1} - T_i; \quad (11.3)$$

$$2Z_{i \max} - 2Z_{i \min} = T_{Di-1} - T_{Di}; \quad (11.4)$$

$$Z_{0 \max} - Z_{0 \min} = T_3 - T_0; \quad (11.5)$$

$$2Z_{0 \max} - 2Z_{0 \min} = T_{D3} - T_{D0}; \quad (11.6)$$

де T_{i-1} , T_{Di-1} – допуски розмірів на попередньому переході;
 T_i , T_{Di} – допуски розмірів на виконуваному переході;
 T_3 , T_{D3} – допуски заготовки; T_0 , T_{D0} – допуски на деталь.

Розрахуємо припуски та граничні розміри для отвору $\varnothing 45^{+0,025}$ (мм) в диску (рис. 11.1), результати яких занесемо у таблицю 10.2

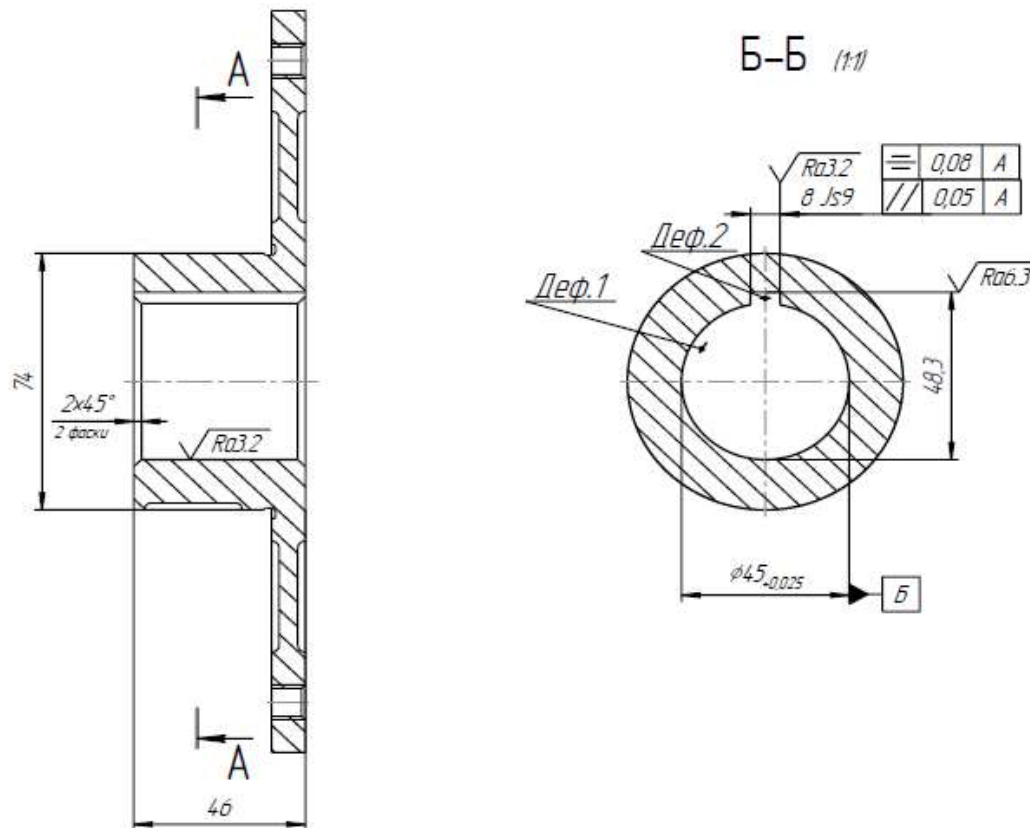


Рисунок 11.1 – Ескіз ремонтного креслення деталі

Розрахунковий мінімальний припуск на обробку:

$$2Z_{\min} = 2(R_{z(i-1)} + H_{(i-1)} + \sqrt{(\rho_{z(i-1)})^2 + \varepsilon_y^2})$$

$$2Z_{\min} = 2(R_{z(i-1)} + H_{(i-1)} + \rho_{z(i-1)}), \quad (11.7)$$

де R_z , H – табличні значення для відповідної операції [13 С. 188, табл. 25].

$$\rho = \Delta_k L_k, \quad (11.8)$$

де Δ_k – питома кривизна поверхні, $\Delta_k=5$ мкм/мм

$$L_k = 0,5L . \quad (11.9)$$

де L – довжина заготовки, $L=46$ мм

Отже,

$$L_k = 0,5 \cdot 46 = 23 \text{ мм},$$

звідси $\rho = 5 \cdot 23 = 115$ мкм,

при розточуванні:

$$\rho_1 = 0,06 \cdot 115 = 6,9 \text{ мкм};$$

при шліфуванні:

$$\rho_2 = 0,05 \cdot 115 = 5,75 \text{ мкм};$$

при чистовому шліфуванні:

$$\rho_3 = 0,04 \cdot 115 = 4,6 \text{ мкм}.$$

Визначаємо мінімальні операційні припуски.

При точінні:

$$2z_{\min} = 2(120 + 100 + 115 + 80) = 830 \text{ мкм};$$

при чистовому шліфуванні:

$$2z_{\min} = 2(30 + 30 + 5,75 + 9) = 150 \text{ мкм}.$$

Визначаємо розрахункові мінімальні розміри з формули:

$$B_{з.нн} = B_{в.дн} + Z_{заг}. \quad (11.10)$$

При чистовому шліфуванні:

$$D_1 = 45 - 0,150 = 44,85 \text{ мм};$$

при чорновому розточуванні:

$$D_2 = 44,85 - 0,312 = 44,538 \text{ мм};$$

при чистовому розточуванні:

$$D_3 = 44,538 - 0,830 = 43,708 \text{ мм}.$$

Визначаємо граничні розміри з формули:

$$B_{з.р.} = B_{в.р.} - T . \quad (11.11)$$

При чистовому шліфуванні:

$$d_{1\min} = 45 - 0,025 = 44,975 \text{ мм};$$

при розточуванні:

$$d_{2\min} = 44,85 - 0,075 = 44,775 \text{ мм};$$

при чорновому точінні:

$$d_{3\min} = 44,538 - 0,275 = 44,263 \text{ мм}.$$

Визначаємо граничні значення припусків з формул:

$$2z_{imin} = B_{HM(i-1)} - B_{HH}; \quad (11.12)$$

$$2z_{imax} = B_{H\sigma(i-1)} - B_{H\sigma}. \quad (11.13)$$

При чистовому шліфуванні:

$$2z_{1min} = 45,0 - 44,85 = 0,15 \text{ мм};$$

$$2z_{1max} = 44,975 - 44,775 = 0,2 \text{ мм};$$

при чорновому розточуванні:

$$2z_{2min} = 44,85 - 44,538 = 0,312 \text{ мм};$$

$$2z_{2max} = 44,775 - 44,263 = 0,512 \text{ мм};$$

при чистовому розточуванні:

$$2z_{3min} = 44,538 - 43,708 = 0,83 \text{ мм};$$

$$2z_{3max} = 44,263 - 43,033 = 1,23 \text{ мм}.$$

Для переходу, який передує кінцевому, визначити розрахунковий розмір додаванням до найменшого граничного розміру згідно з кресленням розрахункового припуску Z_{min}

Для переходу, який передує кінцевому, визначити розрахунковий розмір відніманням від найменшого граничного розміру згідно з кресленням розрахункового припуску Z_{min}

Таблиця 11.1 – Порядок розрахунку припусків на обробку та граничних розмірів деталі

Для зовнішніх поверхонь	Для внутрішніх поверхонь
1	2
1. Користуючись робочим кресленням деталі та картою технологічного процесу, записати в розрахункову карту оброблювані поверхні заготовки та технологічні переходи обробки в послідовності їх виконання	
2. Записати значення R_z, T, p, E, δ	
3. Визначити розрахункові мінімальні припуски на обробку за всіма технологічними переходами	
4. Записати для кінцевого переходу до графі «Розрахунковий розмір» найменший граничний розмір деталі згідно з кресленням Записати для кінцевого переходу до графі «Розрахунковий розмір» найбільший граничний розмір деталі згідно з кресленням	
5. Для переходу, який передує кінцевому, визначити розрахунковий розмір додаванням до найменшого граничного розміру згідно з кресленням розрахункового припуску Z_{min} Для переходу, який передує кінцевому, визначити розрахунковий розмір відніманням від найменшого граничного розміру	

Продовження таблиці 11.1	
1	2
6. Послідовно визначити розрахункові розміри для кожного попереднього переходу додаванням до розрахункового розміру розрахункового припуску Z_{\min} , наступного за ним переходу	Послідовно визначити розрахункові розміри для кожного попереднього переходу відніманням з розрахункового розміру розрахункового припуску Z_{\min} , наступного за ним переходу
7. Записати найменші граничні розміри за всіма технологічними переходами, округлюючи їх збільшенням розрахункових розмірів. Округлення вести до того знака десяткового дробу, з яким дано допуск на розмір кожного переходу	Записати найбільші граничні розміри за всіма технологічними переходами, округлюючи їх зменшенням розрахункових розмірів. Округлення вести до того знака десяткового дробу, з яким дано допуск на розмір кожного переходу
8. Визначити максимальні граничні розміри додаванням допуску до округленого мінімального граничного розміру	Визначити максимальні граничні розміри відніманням допуску від зокругленого максимального граничного розміру
9. Записати граничні значення припусків Z_{\max} як різницю найбільших граничних розмірів та Z_{\min} як різницю найменших граничних розмірів попереднього переходу та переходу, що виконується	Записати граничні значення припусків Z_{\max} як різницю найменших граничних розмірів та Z_{\min} як різницю найбільших граничних розмірів попереднього переходу, та переходу що виконується
10. Визначити загальні припуски $Z_{3a2_{\max}}$ і $Z_{3a2_{\min}}$, підсумовуючи проміжні припуски на обробку	
11. Перевірити правильність виконання розрахунків за формулами $z_{i_{\max}} - z_{i_{\min}} = \delta_{i-1} - \delta_i; 2z_{i_{\max}} - 2z_{i_{\min}} = \delta D_{i-1} - \delta D_i;$ $z_{3a2_{\max}} - z_{3a2_{\min}} = \delta_3 - \delta_\delta; 2z_{3a2_{\max}} - 2z_{3a2_{\min}} = \delta D_3 - \delta D_\delta.$	
12. Визначити загальний номінальний припуск за формулами: $z_{3a2_{\text{ном}}} = z_{3a2_{\min}} + H_3 - H_\delta;$ $2z_{3a2_{\text{ном}}} = 2z_{3a2_{\min}} + HD_3 - HD_\delta.$	Визначити загальний номінальний припуск за формулами: $z_{3a2_{\text{ном}}} = z_{3a2_{\min}} + B_3 - B_\delta;$ $2z_{3a2_{\text{ном}}} = 2z_{3a2_{\min}} + BD_3 - B_\delta.$

Розрахунок слід вести з використанням літературних джерел [5, С. 59– 92; 13, т. 1, С. 175–197].

Вихідні дані для розрахунку припусків на обробку та їх результати слід заносити до таблиці 10.2

Розрахунок слід вести з використанням літературних джерел [5, С. 59– 92; 13, т. 1, С. 175–197].

Зміст звіту

1. Для вказаної поверхні заданої деталі визначити методи та послідовність обробки.
2. Визначити значення припусків механічної обробки.
3. Визначити проміжні розміри та розміри заготовки.
4. Обробити заготовку, визначити достатність розрахованих припусків.
5. Оформити звіт.

Таблиця 11.2 – Вихідні дані для розрахунку припусків на обробку та їх результати

Техно- логічні переходи (операції) обробки деталі	Елементи припуску				Розрахунковий припуск $2Z_{\min}$, мкм	Розрахунковий розмір D_p , мм	Допуск δ , мкм	Граничні розміри, мм		Граничні припуски, мкм	
	R_z	H	ρ	ε				D_{\min}	D_{\max}	$2Z_{\min}$	$2Z_{\max}$
Разом:											

Питання для самоперевірки

1. Що називають припуском, напуском?
2. Елементи припуску та їх сутність?
3. Як визначити значення елементів припуску: товщину дефектного шару, висоту мікронерівностей поверхні, просторові відхилення заготовки, похибки встановлення?
4. Чим пояснюється необхідність призначення чрнових і чистових переходів обробки поверхні на одній операції?

Тестові завдання з дисципліни «Основи технології виробництва та ремонту автомобілів»

Тест 1

Як називається база, яка використовується для визначення відносного положення заготовки або виробу та засобів вимірювання?

- а) технологічна
- б) вимірювальна
- в) конструкторська
- г) допоміжна

Тест 2

Як називаються поверхні, за допомогою яких деталь виконує своє службове призначення?

- а) опорна
- б) базова
- в) виконавча
- г) геометрична

Тест 3

Чому дорівнює R_a ?

- 1) $\frac{1}{n} \sum_{i=1}^n |y_i|$
- 2) $\frac{1}{n} \sum_{i=1}^n |S_{mi}|$
- 3) $\sum_{i=1}^n b_i$
- 4) $\left(\frac{\eta_p}{l}\right) \cdot 100\%$

Тест 4

Як називається база, яка використовується для визначення положення заготовки або виробу при виготовленні і ремонті?

- а) технологічна
- б) вимірювальна
- в) конструкторська
- г) допоміжна

Тест 5

Який спосіб зварювання найпоширеніший ?

- а) дугове зварювання
- б) контактне зварювання
- в) електрошлакове зварювання
- г) дифузійне зварювання

Тест 6

Що з перерахованого не впливає на силу струму при ручному дуговому зварюванні:

- 1) Марка матеріалу;
- 2) Тип зварного з'єднання;
- 3) Товщина заготовки;
- 4) Положення шва у просторі;
- 5) Діаметр стрижня електрода.

Тест 7

Яка з марок сталей має погану зварюваність?

- 1) 10;
- 2) 30;
- 3) 40;
- 4) 85

Тест 8

Сталь 45 відноситься до матеріалів з поганою зварністю тому, що:

- 1) Має високу температуру плавлення;
- 2) Утворює при зварюванні тугоплавкі оксиди;
- 3) Загартовується при зварюванні;
- 4) Забруднюється шлаковими включеннями;
- 5) Зварний шов поглинає газ.

Тест 9

Чому дорівнює Rz?

- 1) $\frac{(h_1 + h_3 + h_5 + h_7 + h_9) - (h_2 + h_4 + h_6 + h_8 + h_{10})}{5}$
- 2) $\frac{1}{n} \sum_{i=1}^n |y_i|$
- 3) $\frac{1}{n} \sum_{i=1}^n |S_{mi}|$
- 4) $\left(\frac{\eta_p}{l}\right) \cdot 100\%$

Тест 10

Як визначається середнє арифметичне відхилення профілю?

- 1) сума абсолютних значень відхилень профілю в межах базової довжини
- 2) середнє арифметичне значень виступів профілю в межах базової довжини
- 3) сума абсолютних значень відхилень профілю
- 4) середнє арифметичне абсолютних значень відхилень профілю в межах базової довжини

Тест 11

Які є форми організації групових технологічних процесів?

- 1) групова
- 2) поточна
- 3) одинична
- 4) варіант 1 та 2

Тест 12

Що є характерним для типового технологічного процесу?

- 1) однаковий склад і послідовність більшості технологічних операцій для групи деталей, яким притаманні спільні конструктивні признаки
- 2) однаковий склад і послідовність більшості технологічних операцій для групи деталей, з різними конструктивними признаки
- 3) схожа послідовність більшості технологічних операцій для групи деталей, з різними конструктивними признаки
- 4) схожа послідовність більшості технологічних операцій для групи деталей, яким притаманні спільні конструктивні признаки

Тест 13

Процес одержання деталей необхідної геометричної форми, розмірів та точності за рахунок механічного зрізання з поверхонь заготовки різальним інструментом матеріалу технологічного припуску у вигляді стружки називається:

- 1) Прокатуванням,
- 2) Штампуванням,
- 3) Різанням,
- 4) Куванням.

Тест 14

Чи впливає на знос напрямок нерівностей при однакових шорсткостях?

- 1) не впливає на знос
- 2) впливає на знос
- 3) все залежить від матеріалу поверхні
- 4) все залежить від режиму роботи поверхонь тертя

Словник термінів

Технологічні властивості (*property technical*) – це комплекс фізико-хімічних властивостей цих матеріалів, зумовлених станом, складом і структурою в процесі взаємодії речовини з технологічним середовищем, тобто під час їх обробки.

Дефект (*defect*) – це кожна окрема невідповідність продукції вимогам, встановленим нормативною документацією. За наслідками дефекти поділяють на критичні, значні і малозначні.

Дефектація (*defection*) – визначення технічного стану і сортування на відповідні групи розібраних деталей вузла.

Надійність (*reliability*) – властивість автомобіля виконувати задані функції, зберігаючи в часі значення встановлених експлуатаційних показників у заданих межах, що відповідають заданим режимам і умовам використання, технічного обслуговування, ремонтів, зберігання й транспортування.

Безвідмовність (*failure*) – властивість автомобіля безупинно зберігати працездатний стан на заданому пробігу (гарантований пробіг, пробіг до чергового технічного обслуговування) або на протязі встановленого проміжку часу (гарантований період, час зберігання або транспортування).

Довговічність (*durability*) – властивість автомобіля зберігати працездатність до досягнення граничного стану з необхідними перервами для виконання технічного обслуговування й ремонту.

Зварюваність (*welding*) – властивість матеріалу утворювати нерознімне з'єднання, якість якого відповідає суцільному.

Технічний ресурс (ресурс)(*technical resource*) – наробіток автомобіля від початку експлуатації або його поновлення після ремонту певного виду до переходу в граничний стан.

Припуски на обробку (*machining allowance*) – шар металу, який знімається з поверхні заготовки при її механічній обробці. Чим менший припуск, тим вища точність заготовки.

Проміжний припуск (*interim allowances*) – шар, що знімається під час виконання цього технологічного переходу механічної обробки.

Загальний припуск (*general allowances*) – сума проміжних припусків по всьому технологічному маршруту механічної обробки даної поверхні, визначається як різниця розмірів заготовки та готової деталі.

Технологічний маршрут (*план операцій*) (*technological route*) – найраціональніший спосіб відновлення деталі на основі ретельного вивчення ремонтного креслення та технічних вимог.

Термін служби (*service life*) - календарна тривалість експлуатації автомобіля від його початку експлуатації або поновлення після ремонту певного виду до переходу в граничний стан.

Література

Основна

1. Анурьев В.И. Справочник конструктора-машиностроителя в 3-х т, 8-е изд, перераб и доп – М: Машиностроение, 2004 – 264с.
2. Бабушкін В.Я. Ремонт автомобілів. – Київ.: Око, 1997. – 386 с.
3. Бондаренко С.Г. Основи технології машинобудування. – Чернігів: ЧДТУ, 2005. – 567 с.
4. Гурин Ф.В., Гурин М.Ф. Технология автомобилестроения. – М.,: Машиностроение, 1986. – 296с.
5. Горбацевич А. Ф., Шкред В. А. Курсовое проектирование по технологии машиностроения / А. Ф. Горбацевич, – Минск : Вышэйша школа, 1983. – 255 с
6. Косилова А. Г., Мещеряков Р. К., Калинин М. А. Точность обработки, заготовки и припуски в машиностроении: Справочник технолога. – М.: Машиностроение, 1976. – 288 с.
7. Коробейник А.В. Ремонт автомобилей: Теоретический курс. Учебное пособие. – Ростов н/Д.: Феникс. 2004. – 288 с.
8. Міренський І.Г. Основи технології машинобудування. Навчальний посібник. – Харків: ХНАМГ, 2007. –275 с.
9. Лудченко О. А. Технічна експлуатація і обслуговування автомобілів: Технологія: Підручник. К.:Вища шк., 2007 – 527 с.
10. Лауш П. В., Клименчук П. М., Завгородній М. Д. Експлуатація і ремонт машинно-тракторного парку – Київ : Вища школа, 1984. – 204 с.
11. Молодык Н. В., Зенкин А. С. Восстановление деталей машин : справочник. – М. : Машиностроение, 1989. – 480 с.
12. Основи технології виробництва і ремонту автомобілів: Навчальний посібник / В.В. Божидарнік, А.П. Гусев – Луцьк: «Надстир'я», 2007. – 314с.
13. Поляков А. П. Основи технології виробництва та ремонту автомобілів : лабораторний практикум / А.П. Поляков, О.В. Вдовиченко. – Вінниця : ВНТУ, 2013. – 56 с.
14. Справочник технолога-машиностроителя. т. 1 / [под. ред. А. Г. Косиловой и Р. К. Мещерекова] – М. : Машиностроение, 1985. – 656 с.
15. Румянцев С.И., Синельников А.Ф., Штоль Ю.Л. Техническое обслуживание и ремонт автомобилей. – М., :Машиностроение, 1986. – 268с.
16. Маслов Н.Н. Эффективность и качество ремонта автомобилей. – М.,: «Транспорт», 1981. – 304с.
17. Техническая эксплуатация автомобилей: Учебник для вузов. 4-е изд., перераб и допол. /Е.С. Кузнэцов, А.П. Болдин, В.М. Власов – М.:Наука, 2001 – 535 с.

Додаткова

1. Лудченко А. А., Сова И.П. Техническое обслуживание и ремонт автомобилей. – Киев :Высшая школа, 1977г. – 312 с.

2. Техническое обслуживание и ремонт автомобилей. Учебник для студентов учреждений среднего профессионального образования / В. М. Власов, С.В. Жанказиев, С.М. Круглов и др.; Под ред. М.В. Власова. – 2-е изд., стереотип. – М. : «Академия», 2004. – 480 с.

3. Иванов В.П. Ремонт автомобилей: учебное пособие / В.П. Иванов, В.К. Ярошевич, А.С. Савич. – Минск: Высш. Шк., 2009. – 383 с.

4. Туревский И.С. Техническое обслуживание автомобилей. Книга 1. Техническое обслуживание и ремонт автомобилей: учебное пособие. – М.:ИД. «Форум» : Инфра – М, 2007 – 432с.

5. Епифанов Л.И., Епифанова Е.А. Техническое обслуживание и ремонт автомобилей: учебное пособие. – 2-е изд., перераб и доп. М.:ИД. «ФОРУМ» : ИНФРА – М, 2009 – 352с.

Додаток А

Таблиця А.1 – Способи компенсування спрацювання деталей машин

Назва способу	Спрацювання, мм	Галузь застосування
	Твердість відновленої поверхні HRC	
1	2	3
Хромування	0,1...0,20	Для нарощування деталей паливної апаратури, гідророзподільників і т. п.
	55	
Осталювання	0,20...0,8	Для нарощування посадкових місць у корпусних деталях, стаканів підшипників, на валах, осях і т. п.
	50...55	
Хімічне нікелювання	0,03...0,05	Для нарощування розпилювачів зворотних клапанів дизельної паливної апаратури і т. п.
	45...50	
Електроіскрове нарощування постійним струмом, вібрувальним електродом	0,03...0,05	Для нарощування посадкових місць на валах під кільця підшипників, торців стержнів клапанів, бойків коромисел, лез сегментів, ножів сільськогосподарських машин і т. п.
	60...70	
Електроімпульсне нарощування на верстатах	0,10...1,0	Для нарощування посадкових місць під підшипники на валах (осях) верстатів у нерухомих і перехідних посадках
	60...70	
Електроіскрове нарощування змінним струмом у рідкому середовищі	0,10...0,03	Для нарощування посадкових місць під підшипники на валах, стаканах підшипників у нерухомих і перехідних посадках
	56...60	
Наплавлювання під шаром флюсу без термообробки	1,5...1,3	Для наплавлювання циліндричних поверхонь діаметром понад 50 мм (опорні котки кареток, осі задніх мостів і т. д.) високовуглецевим дротом або маловуглецевим з додаванням до флюсу близько 2% порошкового феромарганцю (чавунної стружки, графіту)
	45...60	
Наплавлювання під шаром флюсу з наступною термообробкою	1,5...3,0	Для наплавлювання циліндричних поверхонь діаметром понад 50 мм (колінчасті вали, колінчасті осі, посадкові місця на валах, підшипники ковзання, шліци на валах і т. д.)
	45...50	

Продовження таблиці А.1

1	2	3
Вібродугове наплавлювання	0,3...1,0	Для наплавлювання циліндричних поверхонь діаметром понад 15 мм, що працюють під статичним навантаженням (посадкові місця підшипників кочення на валах, опорні шийки кулачкових валів і т.д.)
	36...60	
Наплавлювання у середовищі вуглекислого газу	0,3...0,5	Для наплавлювання циліндричних поверхонь діаметром понад 10 мм (стержні клапанів, різьба на валах), а також тонкостінних деталей (вісь коромисла, штовхачі)
	30...45	
Наплавлювання у середовищі водяної пари	0,5...0,8	Для наплавлювання циліндричних поверхонь діаметром понад 40 мм (посадкові місця на валах під підшипники кочення, опорні котки гусеничних тракторів і т. д.)
	35...55	
Плазмове наплавлювання	0,1...0,2	Для наплавлювання циліндричних поверхонь діаметром понад 30 мм (посадкові місця під підшипники, шліци, різьба на валах, шийки колінчастих валів і т. д.), а також лез ґрунтообробних робочих органів сільськогосподарських машин
	30...50	
Електрошлакове наплавлювання	4...8	Для наплавлювання деталей діаметром понад 100 мм (бігові доріжки опорних котків, підтримувальні ролики і т. д.) і деталі з одностороннім спрацюванням (цапфи опорних кареток гусеничних тракторів і т. д.)
	40...50	
Металізація	0,05...5,0	Для нанесення шару металу на циліндричну поверхню деталей типу валів діаметром понад 30 мм, що працюють під статичним навантаженням, а також для ремонту тріщин у ненавантажених місцях чавунних корпусних деталей
	30...55	

Продовження таблиці А.1

1	2	3
Ручне електрозварювання і наплавлювання	Твердість залежить від присадного матеріалу	Для заварювання тріщин і пробоїн (ремонт рам, холодне зварювання чавуну), а також для наплавлювання місцевих спрацювань з високою твердістю (бойки, коромисла, витискні важелі муфт зчеплення і т. д.)
Газове ручне зварювання	Твердість залежить від присадного матеріалу	При ремонті обшивки машин, кабін, баків для палива і мастил, усунення несправностей (тріщин, корозійних пошкоджень) у деталях з алюмінієвого сплаву, а також для наплавлювання лез лемешів і т. д.
Заливання рідкого металу	3...8	Для компенсації величини спрацювання у деталей діаметром понад 150 мм, а також для відновлення деталей зі значним і нерівномірним спрацюванням (деталі ходової частини гусеничних тракторів
	40...55	
Пластичне деформування деталей із незначним спрацюванням	0,05...0,30	При відновленні зовнішніх розмірів порожнистих деталей роздаванням (поршневі пальці та ін.), внутрішніх розмірів обтискуванням (корпуси гідронасосів, гільзи плунжерів, гладкі шліцеві втулки та ін.), внутрішніх і зовнішніх розмірів осаджуванням (втулка верхньої головки шатуна) та роздаванням ширини шліців
	Вихідна	
Пластичне деформування деталей зі значним спрацюванням або деформацією	1,0...10,0	При відновлюванні головки клапанів, лемешів, лап культиваторів, зубів борін та інше за рахунок перерозподілу конструктивного запасу металу з неробочої ділянки деталей. Геометричну форму деформованих елементів базисних вузлів (рам), а також різноманітних тяг, кронштейнів відновлюють за допомогою зусиль, що викликають пластичні зміни в металі
	Вихідна	
Електромеханічна пластична деформація	0,05...0,20	При відновленні зовнішніх циліндричних поверхонь типу посадкових місць на валах (осях), а також для зміцнення деталей, відновлених металевим покриттям
	40...60	

Продовження таблиці А.1

1	2	3
Додатковою деталлю	0,10...10,0	Для відновлення посадкових місць у корпусних чавунних деталях (картер коробки швидкостей, маточини коліс і т. д.) гнізд клапанів, різьбових отворів, бігових доріжок підтримувальних роликів гусеничних тракторів і т. д.
	35...55	
Відновлення під ремонтний розмір	0,10...1,5	Для ремонту шийок колінчастих валів, кулачкових валів, гнізд клапанів, фасок і стержнів клапанів, отворів під стержні клапанів, штовхачів, різьбових отворів і т. д.
	Вихідна	
Відновлення деталей полімерними матеріалами	0,20...0,30	Для ремонту тріщин і корозійних руйнувань у ненавантажених місцях корпусних деталей, відновлення спряжень: «посадкове місце – підшипник кочення», «посадкове місце – втулка», а також для наклеювання фрикційних накладок і т. п.
	25...30	

Навчальне видання

**Митко Микола Васильович
Шиліна Олена Павлівна
Цимбал Сергій Володимирович**

**ОСНОВИ ТЕХНОЛОГІЇ ВИРОБНИЦТВА
ТА РЕМОНТУ АВТОМОБІЛІВ**
Організація самостійної та практичної роботи

Навчальний посібник

Рукопис оформлено О. Шиліною

Редактор Т. Старічек

Оригінал-макет виготовив О. Ткачук

Підписано до друку __. __. 20__ р.
Формат 29,7×42¼. Папір офсетний.
Гарнітура Times New Roman.
Друк різнографічний. Ум. друк. арк _____.
Наклад 50 (1–21) пр. Зам. № _____.

Видавець та виготовлювач
інформаційний редакційно-видавничий центр.
ВНТУ, ГНК, к. 114.
Хмельницьке шосе, 95,
м. Вінниця, 21021.
Тел. (0432) 65-18-06.
press.vntu.edu.ua;
E-mail: kivc.vntu@gmail.com.
Свідоцтво суб'єкта видавничої справи
серія ДК № 3516 від 01.07.2009 р.