

**Методичні вказівки
до виконання магістерської кваліфікаційної роботи
студентами спеціальності 141 – «Електроенергетика,
електротехніка та електромеханіка»**

Міністерство освіти і науки України
Вінницький національний технічний університет

**Методичні вказівки
до виконання магістерської кваліфікаційної роботи
студентами спеціальності 141 – «Електроенергетика,
електротехніка та електромеханіка»**

Вінниця
ВНТУ
2018

Рекомендовано до друку Методичною радою Вінницького національного технічного університету Міністерства освіти і науки України (протокол № від «__» _____ 2018 р.)

Рецензенти:

П. Д. Лежнюк, доктор технічних наук, професор

В. М. Кутін, доктор технічних наук, професор

Методичні вказівки до виконання магістерської кваліфікаційної роботи студентами спеціальності 141 – «Електроенергетика, електротехніка та електромеханіка» / Уклад. Л. Б. Терешкевич, О. Д. Демов, Ю. А. Шулле. – Вінниця : ВНТУ, 2018. – 28 с.

Методичні вказівки являють собою комплекс рекомендацій навчально-методичного характеру з організації і виконання магістерської кваліфікаційної роботи для студентів спеціальності 141 – «Електроенергетика, електротехніка та електромеханіка», які навчаються за освітніми програмами «Електротехнічні системи електроспоживання» та «Енергетичний менеджмент». Розкривається зміст та структура магістерської кваліфікаційної роботи, порядок її виконання та організація захисту. Наводиться базова тематика магістерських кваліфікаційних робіт, вимоги до оформлення, висвітлені організаційні аспекти захисту.

ЗМІСТ

- 1 Загальні положення
- 2 Структура магістерської кваліфікаційної роботи
- 3 Вимоги до змісту магістерської кваліфікаційної роботи
 - 3.1 Можлива тематика магістерських кваліфікаційних робіт
 - 3.2 Титульний аркуш, зміст та перелік умовних позначень
 - 3.3 Вступ
 - 3.4 Основна частина
 - 3.5 Висновки
 - 3.6 Список використаних джерел
 - 3.7 Додатки
- 4 Правила оформлення магістерської кваліфікаційної роботи
 - 4.1 Загальні вимоги
 - 4.2 Нумерація
 - 4.3 Ілюстрації
 - 4.4 Таблиці
 - 4.5 Формули
 - 4.6 Загальні правила цитування та посилання на використані джерела
 - 4.7 Оформлення списку використаних джерел
 - 4.8 Додатки
- 5 Організація захисту магістерських кваліфікаційних робіт
 - 5.1 Підготовка завершеної магістерської роботи до захисту
 - 5.2 Рецензування магістерських робіт
 - 5.3 Попередній захист
 - 5.4 Захист магістерської кваліфікаційної роботи
- 6 Критерії оцінювання результатів захисту магістерської роботи

Додатки

Додаток А Зразок заяви студента на закріплення теми магістерської кваліфікаційної роботи

Додаток Б Зразок титульного аркуша магістерської кваліфікаційної роботи

Додаток В Зразок анотації магістерської кваліфікаційної роботи

Додаток Г Зразок оформлення змісту магістерської роботи

Додаток Д Зразок вступу магістерської кваліфікаційної роботи

Додаток Е Приклади оформлення бібліографічного опису у списку використаних джерел, який наводять у магістерській кваліфікаційній роботі

Додаток Ж Структура магістерської кваліфікаційної роботи

Додаток К Зразки оформлення рисунків у магістерській кваліфікаційній роботі

1 Загальні положення

Важливою ланкою в процесі підготовки висококваліфікованих магістрів є магістерська кваліфікаційна робота. Задача полягає в самостійному виконанні наукової роботи, використовуючи знання, отримані в процесі вивчення дисциплін навчального плану. Магістерські кваліфікаційні роботи виконуються на завершальному етапі навчання студентів у вищому навчальному закладі і передбачають:

- систематизацію, закріплення, розширення теоретичних і практичних знань зі спеціальності та застосування їх при вирішенні конкретних наукових, технічних, економічних, виробничих та інших завдань;
- розвиток навичок самостійної роботи і оволодіння методикою дослідження та експерименту, пов'язаних з темою роботи.

При виконанні робіт студенти набувають навички самостійного вирішення наукових та інженерних задач, навчаються обґрунтовувати прийняті рішення.

Магістерські кваліфікаційні роботи є самостійною творчою роботою студента, при їх виконанні відкривається можливість розробки нових, актуальних для енергетичної галузі, технічних питань, спрямованих на подальший прогресивний розвиток вітчизняної науки і техніки.

В магістерських роботах мають відображатися новітні досягнення вітчизняної і закордонної науки і техніки, питання подальшого технічного прогресу.

Процес виконання магістерської кваліфікаційної роботи обов'язково має засвідчити, що її автор навчився самостійно вести науковий пошук, бачити професійні проблеми та задачі, знати загальні методи і прийоми їх вирішення. При її виконанні студент демонструє вміння застосовувати отримані знання на практиці.

Мета магістерської кваліфікаційної роботи – систематизувати, закріпити та розширити теоретичні і практичні знання зі спеціальності та вміти застосовувати ці знання при вирішенні конкретних наукових, технічних, економічних та виробничих задач; виявити спроможність студентів до самостійної роботи в умовах сучасного виробництва.

Магістерські кваліфікаційні роботи мають бути реальними і направленими на дослідження і вирішення актуальних для енергетичного виробництва технічних задач, впровадження результатів яких повинні дати значний економічний ефект та внести вклад в науку і техніку.

Студентові надається право вибрати тему магістерської кваліфікаційної роботи з тих, які визначені кафедрою, або запропонувати свою тему, обґрунтувавши необхідність її розроблення. Обирати тему без погодження з кафедрою не дозволяється. Тематика магістерських кваліфікаційних робіт щорічно корегується із урахуванням набутого на кафедрі досвіду, побажань

фахівців, які беруть участь у рецензуванні робіт, і рекомендацій екзаменаційної комісії.

Методичні рекомендації призначені для студентів спеціальності 141«Електроенергетика, електротехніка та електромеханіка», які навчаються за освітніми програмами – Електротехнічні системи електроспоживання та Енергетичний менеджмент. Дані методичні рекомендації розроблені на основі:

– Закон України «Про вищу освіту». Верховна Рада України від 01.07.2014 № 1556 - VII;

– Наказ МОН від 12.01.2017 № 40 «Основні вимоги до дисертацій»;

– Національний стандарт України ДСТУ 8302:2015. Інформація та документація. Бібліографічне посилання. Загальні положення та правила складання;

– Національний стандарт України ДСТУ 3008:2015. Інформація та документація. Звіти у сфері науки і техніки. Структура та правила оформлювання.

2 Структура магістерської кваліфікаційної роботи

Магістерська кваліфікаційна робота має містити:

- титульний аркуш;
- завдання на магістерську кваліфікаційну роботу;
- зміст;
- перелік умовних позначень (при необхідності);
- вступ;
- основну частину;
- висновки;
- список використаних джерел;
- додатки (при необхідності).

Кожний структурний елемент починається з нової сторінки.

3 Вимоги до змісту магістерської кваліфікаційної роботи

3.1 Можлива тематика магістерських кваліфікаційних робіт

Тема магістерської кваліфікаційної роботи повинна бути актуальною, відповідати вимогам кваліфікаційної характеристики магістра по спеціальності та спеціалізації, відповідати сучасному стану та перспективам розвитку науки і техніки, враховувати реальні запити виробництва. Магістерські роботи за темою мають бути продовженням, розширенням та поглибленням курсових проектів та курсових робіт, що виконувалися студентами впродовж всього періоду навчання. Теми магістерських робіт мають бути індивідуальними та узгодженими з інтересами та здібностями студентів без знижки загальних вимог до якості виконуваної роботи.

Студентам надається право вибору теми роботи за умови доцільності розробки об'єкту, що пропонується до дослідження.

Об'єктом магістерської роботи має бути обрана достатньо складна технічна задача, пов'язана, наприклад, з оптимізацією режимів електроспоживання, схем систем електропостачання або задача дослідження енергоефективності в діючій системі електроспоживання.

При виборі тем магістерських робіт не допускаються повні повторення відомих наукових розробок та зразків, а також повторення тематики магістерських робіт минулих років.

Теми магістерських робіт визначаються кафедрою.

Обираючи тему магістерської роботи, доцільно ознайомитись із загальною характерною тематикою таких робіт, що виконані на кафедрі, яка наведена далі.

Тематику магістерських кваліфікаційних робіт, що пропонується студентам, які навчаються за освітніми програмами «Електротехнічні системи електроспоживання» та «Енергетичний мереджмент», можна поділити на дві групи.

Магістерські кваліфікаційні роботи, які відносяться до першої групи, це роботи, що мають науковий характер. Своєю метою вони ставлять розробку методу (методики, алгоритму), що дозволить вирішити актуальну виробничу задачу. Для наукових робіт характерною є приблизно така їх структура.

Розділ 1. Наводяться результати критичного аналізу відомих наукових публікацій за тематикою магістерської роботи, за результатами якого робиться висновок про те, що деякі питання (указується конкретно які) науковцями не розглядались або вони залишаються недостатньо вирішеними, або не враховані якісь фактори і що вони за певних умов є вагомими. На підставі цього ставляться задачі, які вирішуються в роботі.

Розділ 2. Проводяться дослідження явища (процесу), його взаємозв'язки з іншими процесами, умовами, при яких ті або інші фактори стають суттєвими та їх обов'язково слід брати до уваги, виконується математичне або комп'ютерне моделювання.

Розділ 3. Розробляються практичні рекомендації, макетні зразки, комп'ютерні програми, алгоритми. Виконуються розрахунки, що підтверджують правильність зроблених висновків та ефективність виконаних досліджень в реальних умовах виробництва.

Розділ 4. В економічній частині магістерської роботи може бути наведеним детальний опис розрахунків, що потрібно виконати для оцінки економічного ефекту від впровадження виконаних в магістерській роботі досліджень. Може наводитись опис експериментів, які мають бути проведеними на реальному об'єкті, з метою отримання необхідної для проведення економічних розрахунків інформації.

Для студентів, які навчаються за освітньою програмою «Енергетичний менеджмент» магістерська робота містить розділ «Теплова частина».

Приклади деяких тем, захищених магістерських кваліфікаційних робіт, які відносяться до першої групи тем, наведені в таблиці 1.

Таблиця 1

№ п/п	Тема	Зміст розділів роботи
1	Оптимізація розподільної мережі 0,4 кВ за втратами активної потужності.	РОЗДІЛ 1 Аналіз стану проблеми і постановка задачі досліджень. РОЗДІЛ 2 Можливі підходи до вирішення задачі оптимізації розподільної мережі. РОЗДІЛ 3 Математичні моделі оптимізації електричної мережі, що враховують вплив на втрати потужності. РОЗДІЛ 4 Теплова частина. РОЗДІЛ 5 Економічна частина. РОЗДІЛ 6 Охорона праці та безпека в надзвичайних ситуаціях.
2	Обмеження потужності групи несиметричних електроприймачів, під'єднаних до одного вузла електромережі.	РОЗДІЛ 1 Аналіз наукових наробок з проблеми симетрування режиму в електричних мережах. РОЗДІЛ 2 Дослідження процесів формування несиметричних режимів в електричній мережі. РОЗДІЛ 3 Математична модель для прийняття рішення про відімкнення однофазних електроприймачів та алгоритм її аналізу. РОЗДІЛ 4 Метод вирішення задачі обмеження потужності групи однофазних електроприймачів, який забезпечує глобальний екстремум у вирішенні оптимізації задачі. РОЗДІЛ 5 Методи економічних розрахунків для обґрунтування ефективності наукових досліджень. РОЗДІЛ 6 Охорона праці та безпека в надзвичайних ситуаціях.
3	Система заходів внутрішнього симетрування для чотирипровідних ліній з однофазними навантаженнями.	РОЗДІЛ 1 Несиметрія режимів в розподільних електричних мережах та стан наукових досліджень з питань її усунення. РОЗДІЛ 2 Несиметричні режими магістральної лінії, яка живить однофазні навантаження. РОЗДІЛ 3 Математична постановка задач внутрішнього симетрування в магістральній лінії. РОЗДІЛ 4 Економічна частина. РОЗДІЛ 5 Охорона праці та безпека в надзвичайних ситуаціях.
4	Математичні методи та алгоритми оптимального управління реактивною потужністю в промислових електричних мережах.	РОЗДІЛ 1 Аналіз стану проблеми і постановка задачі досліджень. РОЗДІЛ 2 Управління КРП в промислових розподільчих мережах 0,4 кВ з урахуванням залежності потужності БСК від фактичного значення напруги.

		РОЗДІЛ 3 Розрахунок КРП в промислових розподільчих мережах 0,4 кВ з урахуванням статичних характеристик узагальненого споживача електроенергії. РОЗДІЛ 4 Економічна частина. РОЗДІЛ 5 Охорона праці та безпека в надзвичайних ситуаціях.
5	Моделі управління компенсуючими установками на основі декомпозиції електричних мереж	РОЗДІЛ 1 Аналіз існуючих методів декомпозиції електричних мереж РОЗДІЛ 2 Декомпозиція електричної мережі при розрахунку впровадження ку та їх управлінні РОЗДІЛ 3 Управління ку на основі декомпозиції РОЗДІЛ 4 Економічна частина. РОЗДІЛ 5 Охорона праці та безпека в надзвичайних ситуаціях

До другої групи відносяться магістерські кваліфікаційні роботи, більша увага в яких приділяється прикладним аспектам промислової електроенергетики, наприклад, підвищенню надійності системи електропостачання в цілому або деяких її частин, оптимізації системи електропостачання, регулюванню напруги в мережі. Всі ці питання розглядаються та вирішуються для конкретної системи електропостачання. Розробка теми виконується на основі реальних даних, зібраних на підприємстві під час проходження переддипломної практики. Для таких робіт складається, узгоджується на кафедрі та затверджується на підприємстві технічне завдання. Для виконання роботи широко використовуються САПР.

Приблизна структура цих робіт така.

Розділ 1. Проводиться аналіз системи електропостачання або обробка результатів експериментальних досліджень, проведених в діючій мережі, який закінчується постановкою технічної задачі, що вирішується в магістерській роботі.

Розділ 2. Шляхом розрахунків приймається технічне рішення для поставленої задачі, визначаються параметри електрообладнання та пристроїв, виконуються необхідні перевірки для нормальних та аварійних режимів роботи.

Розділ 3. Виконуються оптимізаційні розрахунки та комп'ютерне моделювання.

Розділ 4 містить економічні розрахунки, що засвідчують ефективність прийнятих рішень. Зміст даного розділу студент узгоджує з консультантом з економічної частини, який призначається кафедрою.

Приклади деяких тем, захищених магістерських кваліфікаційних робіт, які відносяться до другої групи, наведені в таблиці 2.

Таблиця 2

№ п/п	Тема	Зміст розділів роботи
Освітня програма – Електротехнічні системи електроспоживання		
1	Оптимізація електропостачання хлібоприймального підприємства ТОВ АК «Зелена долина» за допомогою використання автоматизованих систем контролю та обліку електроспоживання	РОЗДІЛ 1 Загальні відомості про підприємство РОЗДІЛ 2 Розрахунок електропостачання підприємства з допомогою електронного процесора EXCEL РОЗДІЛ 3 Системи контролю та обліку електроспоживання РОЗДІЛ 4 Використання систем контролю та обліку для оптимізації електропостачання підприємства РОЗДІЛ 5 Економічна частина. РОЗДІЛ 6 Охорона праці та безпека в надзвичайних ситуаціях
2	Аналіз ефективності використання СТАТКОМ в системі електропостачання Товариства з обмеженою відповідальністю «Барлінек Інвест» м. Вінниця	РОЗДІЛ 1 Характеристика споживачів підприємства РОЗДІЛ 2 Системи керування Статком в умовах промисловості РОЗДІЛ 3 Моделювання роботи Статком РОЗДІЛ 4 Економічна частина. РОЗДІЛ 5 Охорона праці та безпека в надзвичайних ситуаціях
3	Дослідження та розробка заходів підвищення надійності роботи комутаційних апаратів низької напруги в системі електропостачання Приватного підприємства “Дживальдіс” м. Камінець-Подільський	РОЗДІЛ 1 характеристика підприємства і формування задачі дослідження РОЗДІЛ 2 дослідження та аналіз надійності комутаційних апаратів низької напруги РОЗДІЛ 3 Визначення потужності в цехові мережі РОЗДІЛ 4 Економічна частина. РОЗДІЛ 5 Охорона праці та безпека в надзвичайних ситуаціях
4	Підвищення якості електропостачання Державного підприємства «45 Експериментальний механічний завод»	РОЗДІЛ 1 Відомості про підприємство та короткий опис технологічних процесів РОЗДІЛ 2 Визначення оптимальних параметрів системи електропостачання РОЗДІЛ 3 Контроль якості електричної енергії РОЗДІЛ 4 Створення на підприємстві автоматизованої системи контролю якості електричної енергії РОЗДІЛ 5 Економічна частина. РОЗДІЛ 6 Охорона праці та безпека в надзвичайних ситуаціях
5	Підвищення якості електропостачання нерудних кар'єрів	РОЗДІЛ 1 Загальна характеристика електропостачання нерудних кар'єрів РОЗДІЛ 2 Математичні моделі систем електропостачання нерудних кар'єрів РОЗДІЛ 3 Розробка пристроїв РЗіА систем електропостачання нерудних кар'єрів РОЗДІЛ 4 Економічна частина.

		РОЗДІЛ 5 Охорона праці та безпека в надзвичайних ситуаціях
Освітня програма – Енергетичний менеджмент		
1	Системний підхід до впровадження енергетичного менеджменту на Приватному акціонерному товаристві «Вінницький олійножировий комбінат»	РОЗДІЛ 1 Аналіз стану проблеми і постановка задачі досліджень РОЗДІЛ 2 Оцінка ефективності використання електричної енергії РОЗДІЛ 3 Дослідження ефективності заходів енергозбереження для джерел централізованого теплопостачання РОЗДІЛ 4 Економічна частина. РОЗДІЛ 5 Охорона праці та безпека в надзвичайних ситуаціях.
2	«Розрахунок компенсації реактивної потужності в розподільних мережах Приватного акціонерного товариства «Маяк», (м.Вінниця), з врахуванням впливу мереж енергопостачальної компанії»	РОЗДІЛ 1 Аналіз методів розрахунку компенсації реактивної потужності в розподільних мережах РОЗДІЛ 2 Моделі розрахунку компенсації реактивної потужності в розподільних мережах споживачів РОЗДІЛ 3 Поетапний розрахунок впровадження конденсаторних установок в розподільні мережі на ПАТ «Маяк» РОЗДІЛ 4 Дослідження джерела електричної енергії підприємств-блока Ладизинської ТЕС РОЗДІЛ 5 Економічна частина. РОЗДІЛ 6 Охорона праці та безпека в надзвичайних ситуаціях.
3	Нормування та прогнозування електроспоживання на філії «Вінницький спецкар'єр», смт. Турбів	РОЗДІЛ 1 Аналіз стану проблеми в гірничо-рудній промисловості і постановка задачі досліджень РОЗДІЛ 2 Аналіз даних енерговикористання та прогнозування електричних навантажень підприємства РОЗДІЛ 3 Комп'ютерні моделі та результати досліджень РОЗДІЛ 4 Економічна частина. РОЗДІЛ 5 Охорона праці та безпека в надзвичайних ситуаціях.
4	Підвищення якості електропостачання суміжних споживачів виробничого підрозділу «Подільська дистанція електропостачання» регіональна філія «Одеська залізниця»	РОЗДІЛ 1. Загальні відомості про підприємство РОЗДІЛ 2. Опрацювання добових графіків навантаження підстанції РОЗДІЛ 3. Дослідження системи гарячого водопостачання з регенерацією скидного тепла трансформатора РОЗДІЛ 4. Розгляд існуючих методів вирішення проблем несиметрії в розподільчих мережах, тягових підстанцій РОЗДІЛ 5 Економічна частина. РОЗДІЛ 6 Охорона праці та безпека в надзвичайних ситуаціях

Як в першому так і в другому випадках магістерська робота є самостійним науковим дослідженням, що має внутрішню єдність і відображає хід і результати розробки обраної теми.

Робота магістранта повинна:

- відповідати сучасному рівню розвитку науки, а її тема – бути актуальною;
- відбивати як загальнонаукові, так і спеціальні методи наукового пізнання, правомірність використання яких всебічно обґрунтовується у кожному конкретному випадку їх використання;
- містити принципово новий матеріал, що включає опис нових фактів, явищ і закономірностей або узагальнення раніше відомих положень з інших наукових позицій або у зовсім іншому аспекті.

До вибору теми магістерської роботи студенту варто підійти максимально відповідально, оскільки від цього залежить успішне написання роботи в цілому. Тому студенту, обираючи тему магістерської роботи, варто: врахувати власні інтереси, нахили, здібності, попередні наукові напрацювання, характер професійної діяльності або перспективи майбутнього працевлаштування.

Вибравши тему, студент пише заяву на закріплення теми магістерської кваліфікаційної роботи, зразок якої наведено в додатку А. За представленням кафедри закріплення за студентом теми магістерської роботи та призначення керівника оформляється наказом по університету.

Назва закріпленої теми магістерської кваліфікаційної роботи має бути однозначно (без жодних змін) сформульована в усіх документах (в наказі по університету, завданні студенту, на титульній сторінці роботи і т.і.).

Керівник магістерської кваліфікаційної роботи розробляє завдання у відповідності до обраної теми.

Завдання на магістерську кваліфікаційну роботу встановленої форми і, затверджене завідувачем кафедри, видається керівником роботи не пізніше ніж за тиждень перед початком переддипломної практики на зборах студентів.

З метою підвищення практичної цінності магістерських робіт, а також для отримання навичок роботи в творчому колективі рекомендується розробка комплексних міжкафедральних, міжфакультетських, міжвузовських магістерських робіт групами студентів-магістрантів (2 –5 особи). При цьому в завданні до магістерської роботи має бути чітко вказано, який із розділів проекту розробляє кожний учасник групи, а магістерська робота кожного студента має бути представленою в такому вигляді, щоб було зрозуміло рішення технічної задачі в цілому.

3.2 Титульний аркуш, зміст та перелік умовних позначень

Титульний аркуш роботи оформляється за встановленою формою (додаток Б).

Зміст повинен містити назви структурних елементів, заголовки (за їх наявності) із зазначенням нумерації та номери їх початкових сторінок. Зразок оформлення змісту магістерської роботи наведено в додатку Г.

Перелік умовних позначень, символів, одиниць, скорочень і термінів подається (за необхідності) у вигляді окремого списку.

Терміни, скорочення, символи, позначення і таке інше, які повторюються не більше двох разів, до переліку не вносяться, а розшифровка таких, що внесені до переліку, наводиться у тексті при їх першому згадуванні.

3.3 Вступ

У вступі подається загальна характеристика магістерської роботи в такій послідовності:

- актуальність теми;
- зв'язок роботи з науковими програмами, планами, темами;
- мета і задачі дослідження;
- методи дослідження;
- наукова новизна одержаних результатів;
- практичне значення одержаних результатів;
- особистий внесок здобувача;
- апробація результатів магістерської роботи;
- публікації.

Актуальність теми

Актуальність теми та доцільність дослідження для розвитку електроенергетики обґрунтовують шляхом критичного аналізу та порівняння з відомими розв'язаннями наукової задачі. Висвітлення актуальності повинно бути небагатослівним, визначати сутність наукової проблеми (завдання).

Зв'язок роботи з науковими програмами, планами, темами

Вказується, в рамках яких програм, тематичних планів і наукових тематик, зокрема галузевих та/або державних, виконувалося дослідження, із зазначенням номерів державної реєстрації науково-дослідних робіт і найменування організації, де виконувалася робота.

Мета і задачі дослідження

Формулюється мета роботи і задачі, які необхідно вирішити для досягнення поставленої мети. Мета повинна бути сформульована таким чином, щоб указувати на об'єкт і предмет дослідження.

Об'єкт дослідження — це процес або явище, що породжує проблемну ситуацію й обране для дослідження.

Предмет дослідження міститься в межах об'єкта. Об'єкт і предмет дослідження як категорії наукового процесу співвідносяться між собою як загальне і часткове. В об'єкті виділяється та його частина, яка є предметом дослідження. Саме на нього спрямована основна увага магістранта, оскільки предмет дослідження змістовно визначає тему (назву) магістерської роботи.

Методи дослідження

Перераховують використані наукові методи та змістовно визначають, що саме досліджувалось кожним методом. Вибір методів дослідження повинен забезпечити достовірність отриманих результатів і висновків.

Наукова новизна одержаних результатів

Викладаються аргументовано, коротко та чітко наукові положення, які виносяться на захист, зазначаючи відмінність одержаних результатів від відомих раніше та ступінь новизни одержаних результатів (вперше одержано, удосконалено, дістало подальший розвиток).

Практичне значення одержаних результатів

Надаються відомості про використання результатів досліджень або рекомендації щодо їх використання. Відзначаючи практичну цінність одержаних результатів, необхідно подати інформацію про ступінь їх готовності до використання або масштабів використання.

Особистий внесок магістранта

Зазначається конкретний особистий внесок магістранта в опубліковані зі співавторами наукові праці, в яких наведені ідеї та результати розробок, що використанні в магістерській роботі із зазначенням найменувань організацій, в яких вони проводилися.

Апробація результатів роботи

Зазначається, на яких наукових конференціях оприлюднено результати досліджень, викладені в магістерській роботі.

Публікації

Вказується кількість наукових праць, в яких опубліковані основні наукові результати магістерської роботи.

Зразок вступу магістерської кваліфікаційної роботи наведено в додатку Д.

3.4 Основна частина

Розділи магістерської роботи, як правило, містять у себе підрозділи (нумерація складається з двох чисел, відокремлених крапкою), пункти (нумерація - з трьох чисел), підпункти (нумерація - з чотирьох чисел).

У кінці кожного розділу формулюються висновки зі стислим викладенням наведених у розділі наукових і практичних результатів.

У першому розділі магістрант окреслює основні етапи наукової думки за темою дослідження. Стисло, критично висвітлюючи роботи попередників, магістрант повинен визначити ті питання, що залишились невирішеними і, отже, визначити своє місце у розв'язанні проблеми (завдання).

У другому розділі обґрунтовується вибір напряму досліджень, викладається загальна методика проведення дослідження, наводяться методи вирішення задач та їх порівняльні оцінки. Описуються основні тенденції, закономірності, методи розрахунків, гіпотези, що розглядаються, принципи дії і характеристики використаних програм та/або апаратних засобів, лабораторних та/або інструментальних методів і методик, оцінки похибок вимірювань та ін.

У наступних розділах описується хід дослідження, умови та основні етапи експериментів, з вичерпною повнотою викладаються результати власних досліджень здобувача, як вони одержані, та в чому полягає їх новизна. Магістрант повинен дати оцінку повноти вирішення поставлених задач, оцінку достовірності одержаних результатів (характеристик, параметрів) та порівняти одержані результати з аналогічними результатами інших дослідників, обґрунтувати необхідність додаткових досліджень.

3.5 Висновки

У висновках викладаються здобуті в роботі найбільш важливі наукові та практичні результати, які сприяли розв'язанню наукової проблеми (завдання). У висновках необхідно наголосити на кількісних показниках одержаних результатів та обґрунтуванні достовірності результатів. Далі формулюються рекомендації щодо наукового та практичного використання одержаних результатів.

3.6 Список використаних джерел

Список використаних джерел формується одним із таких способів:

- у порядку появи посилань у тексті;
- в алфавітному порядку прізвищ перших авторів або заголовків;
- у хронологічному порядку.

Приклади оформлення бібліографічного опису у списку використаних джерел наводиться у додатку Е.

3.7 Додатки

До додатків включається допоміжний матеріал, необхідний для повноти сприйняття магістерської роботи:

- проміжні математичні доведення, формули та розрахунки;
- таблиці допоміжних цифрових даних;
- протоколи та акти випробувань, впровадження, розрахунки економічного ефекту;
- інструкції та методики, опис алгоритмів і програм вирішення задач за допомогою комп'ютерів, які розроблені у процесі виконання магістерської роботи;
- ілюстрації допоміжного характеру.

4 Правила оформлення магістерської кваліфікаційної роботи

4.1 Загальні вимоги

Оформлення магістерської кваліфікаційної роботи має відповідати загальним вимогам до наукових робіт згідно з державним стандартом ДСТУ

3008–95 «Документація. Звіти у сфері науки та техніки. Структура і правила оформлення».

Текст магістерської кваліфікаційної роботи набирають на комп'ютері через 1,5 міжрядкові інтервали (29-30 рядків на сторінці), друкують за допомогою принтера на одному боці аркуша білого паперу формату А4 (210x297 мм); шрифт текстового редактора – Word Times New Roman, розмір 14 мм. Поля: зліва – не менше 25 мм, справа – не менше 10 мм, зверху і знизу – не менше 20 мм. Шрифт друку повинен бути чітким, щільність тексту – однаковою. Абзацний відступ має становити 1 см.

Кожну структурну частину роботи починають з нової сторінки. Заголовки структурних частин роботи «АНОТАЦІЯ», «ЗМІСТ», «ВСТУП», «ВИСНОВКИ», «СПИСОК ВИКОРИСТАНИХ ДЖЕРЕЛ», «ДОДАТКИ» друкують великими літерами симетрично до тексту по центру сторінки (без крапки).

Зміст має відповідати плану роботи. На сторінці зі змістом навпроти кожної складової магістерської кваліфікаційної роботи проставляються номери сторінок (без рядка крапок до номера сторінки), які вказують на початок викладення матеріалу в тексті.

Якщо у роботі наводяться маловідомі скорочення, нові символи, позначення, то їх перелік надається перед вступом і вноситься до змісту як «Перелік умовних позначень». Перелік умовних позначень надається у вигляді окремого списку, який розміщують перед змістом, після завдання. Перелік слід друкувати у дві колонки, у лівій за абеткою наводять скорочення, у правій – детальне розшифрування.

Текст магістерської кваліфікаційної роботи повинен бути чітким та не допускати різних тлумачень. Терміни повинні відповідати діючим стандартам, а при їх відсутності слід використовувати терміни в загальноприйнятій науковій літературі.

При оформленні текстової частини магістерської кваліфікаційної роботи слід пропускати один рядок:

- між назвами розділів, підрозділів, пунктів, підпунктів;
- між вказаними структурними елементами і текстом;
- після закінчення тексту одного підрозділу і назвою іншого підрозділу;
- між текстом і таблицею та ілюстрацією знизу і зверху.

В магістерській кваліфікаційній роботі не допускається:

- застосовувати для одного і того ж поняття різні наукові терміни, які близькі за змістом (синоніми), а також іноземні слова і терміни при наявності рівнозначних слів та термінів в українській мові;
- використовувати скорочення слів, окрім встановлених правилами української орфографії та відповідними держстандартами;
- скорочувати позначення різних величин, якщо вони вживаються без цифр, за винятком одиниць фізичних величин в таблицях;
- вживати математичні знаки без цифр, наприклад, $>$, $<$, $=$ (більше,

менше, дорівнює), а також знаки № (номер) та % (відсоток).

4.2 Нумерація

Нумерацію сторінок, розділів, підрозділів, додатків, рисунків, таблиць подають арабськими цифрами без знака №.

Першою сторінкою магістерської кваліфікаційної роботи є титульний аркуш, який включають до загальної нумерації сторінок роботи. На титульному аркуші номер сторінки не ставлять, на наступних сторінках номер проставляють у правому верхньому куті аркуша без крапки в кінці. Нумерація сторінок магістерської кваліфікаційної роботи має бути наскрізною (включаючи ілюстрації).

Нумерація сторінок починається з першого аркуша змісту. «Анотація», «Перелік умовних позначень» в нумерацію не включаються.

Текст основної частини магістерської кваліфікаційної роботи поділяють на розділи та підрозділи (при необхідності деталізують на пункти і підпункти). Кожний розділ починають з нової сторінки.

Складові магістерської кваліфікаційної роботи «АНОТАЦІЯ», «ЗМІСТ», «ПЕРЕЛІК УМОВНИХ ПОЗНАЧЕНЬ», «ВСТУП», «ВИСНОВКИ», «СПИСОК ВИКОРИСТАНИХ ДЖЕРЕЛ» не нумерують, але записують, як і розділи, з нової сторінки у вигляді заголовка, симетрично до тексту.

Номер розділу ставлять після слова «РОЗДІЛ», після номера крапку не ставлять, потім з нового рядка друкують заголовок розділу. Наприклад:

РОЗДІЛ 1 АНАЛІЗ НАУКОВИХ НАРОБОК З ПРОБЛЕМИ СИМЕТРУВАННЯ РЕЖИМУ В ЕЛЕКТРИЧНИХ МЕРЕЖАХ

Підрозділи нумерують у межах кожного розділу. Номер підрозділу складається з номера розділу і порядкового номера підрозділу, між якими ставлять крапку. Наприкінці номера підрозділу крапка не ставиться. Заголовки підрозділів друкують маленькими літерами (крім першої великої) з абзацного відступу. Наприкінці заголовка крапки не ставлять. Наприклад:

1.1 Нормування несиметрії електричних режимів

Пункти нумерують у межах кожного підрозділу. Номер пункту складається з порядкових номерів розділу, підрозділу, пункту, між якими ставлять крапку. В кінці номера крапка не ставиться, наприклад: «1.3.2» (другий пункт третього підрозділу першого розділу). Потім у тому ж рядку наводять заголовок пункту. Підпункти нумерують у межах кожного пункту за такими ж правилами, як пункти.

4.3 Ілюстрації

Ілюстрації позначають словом «Рисунок» і нумерують послідовно в межах розділу, за винятком ілюстрацій, поданих у додатках. Номер ілюстрації складається з номера розділу та порядкового номера ілюстрації через крапку. Наприклад, «Рисунок 1.2» (другий рисунок першого розділу). Номер, назва ілюстрації та пояснювальні підписи розміщують послідовно під ілюстрацією по центру.

Ілюстрації слід наводити безпосередньо після тексту, де вони згадані вперше, або на наступній сторінці. Ілюстрації, розміщені на окремих сторінках роботи, включають до загальної нумерації сторінок. Ілюстрацію, розміри якої більше формату А4, рекомендується розміщувати у додатках.

На всі ілюстрації роботи в тексті мають бути посилання, при цьому слово «Рисунок» пишуть скорочено (наприклад, «...на рис. 1.2»), у повторних посиланнях вживають скорочено слово «дивись» (наприклад: «див. рис. 1.2»).

Кожна ілюстрація відокремлюється від тексту (зверху і знизу ілюстрації) одним рядком.

Приклад оформлення ілюстрації:

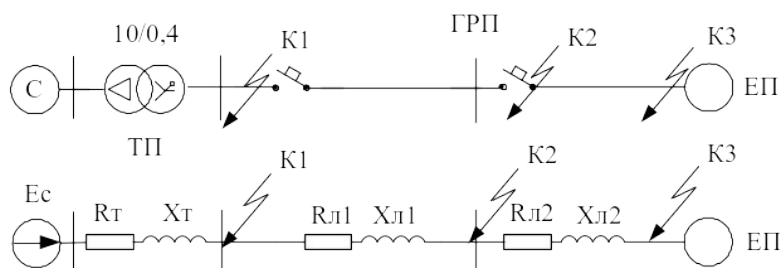


Рисунок 1.2 – Розрахункова схема і схема заміщення системи електропостачання

4.4 Таблиці

Таблиці. Цифровий матеріал, вміщений у текст, як правило, оформляється у вигляді таблиць. У таблицях цифровий або текстовий матеріал групується в рядки та стовпчики, відокремлені горизонтальними (рядки) та вертикальними (стовпчики) лініями. Назву та слово «Таблиця» починають з великої літери. Назву таблиці розміщують над нею і вирівнюють по ширині з абзацним відступом. Назву не підкреслюють. Таблиці нумерують послідовно в межах розділу. Номер таблиці складається з номера розділу та порядкового номера таблиці, між якими ставиться крапка, наприклад: «Таблиця 3.2» (друга таблиця третього розділу).

Якщо в тексті роботи є лише одна таблиця, її нумерують за загальними правилами.

Якщо рядки або графи таблиці виходять за формат аркуша, то таблицю ділять на частини (функція Microsoft Word – «Розбити таблицю»), які в

залежності від особливості таблиці переносять на інші листи або розташовують на одному листі поряд, або одна під одною, повторюючи в кожній частині таблиці її головку і боковик. Допускається головку або боковик замінити відповідно номерами граф чи рядків, нумеруючи їх арабськими цифрами у першій частині таблиці та повторюючи цю нумерацію на початку частин таблиці, які перенесені на наступні сторінки.

У разі перенесення частини таблиці на інший аркуш (сторінку) слово «Таблиця» та її номер вказують лише один раз – ліворуч над першою частиною таблиці; над іншими частинами пишуть «Продовження таблиці» (також ліворуч) із зазначенням номера таблиці, наприклад: «Продовження таблиці 3.2».

Заголовки стовпчиків пишуть з великої літери, підзаголовки – з малої, якщо вони становлять одне речення з заголовком. Якщо підзаголовки мають самостійне значення, то їх починають з великої літери.

Таблиці вміщуються в текст роботи одразу після посилання на них. Розміщувати таблиці слід так, щоб їх можна було читати, не повертаючи рукопису; якщо це неможливо – так, щоб рукопис треба було повернути за стрілкою годинника. На всі таблиці роботи в тексті мають бути посилання, при цьому слово «таблиця» пишуть скорочено (наприклад, «... у табл. 3.2»), у повторних посиланнях вживають скорочено слово «дивись» (наприклад: «див. табл. 3.2»). Кожна таблиця супроводжується стислим аналізом і висновками. Повторювати кількісні відношення, наведені в таблиці, у тексті не треба.

У разі необхідності нумерації рядків їхні порядкові номери ставлять перед назвою заголовків рядків. Стовпчики таблиці нумерують лише тоді, коли на них є посилання в тексті роботи або коли таблиця продовжується на наступній сторінці.

Кожна таблиця відокремлюється від тексту (зверху і знизу таблиці) одним рядком.

Приклад оформлення таблиці:

Таблиця 3.2 – Нормовані параметри мікроклімату в робочій зоні виробничого приміщення

Період року	Категорія робіт по важкості	Температура, °С	Відносна вологість, %	Швидкість повітря, м/с
		допустима	допустима	допустима
Холодний	Середня II а	17-23	75	<0,3
Теплий	Середня II а	18-27	65 при 26°	0,2-0,4

4.5 Формули

Формули нумерують у межах розділу. Номер формули складається з номера розділу та порядкового номера формули в розділі, відокремлених крапкою. Номер формули зазначають на рівні формули у круглих дужках у крайньому правовому положенні, наприклад: (2.1) (перша формула другого розділу). Нумерувати слід лише ті формули, на які є посилання у наступному тексті. Інші нумерувати не рекомендується. Номер, який не вміщується у рядку з формулою, переносять у наступний нижче формули. Номер формули при її перенесенні вміщують на рівні останнього рядка.

Формула – частина речення, що відокремлюється розділовими знаками. Розділовими знаками між формулами, котрі йдуть одна за одною і не відокремлені текстом, можуть бути кома або крапка з комою безпосередньо за формулою до її номера. Після формули, за якою починається нове речення, ставиться крапка (до номера формули). Двокрапку перед формулою ставлять лише у випадках, передбачених правилами пунктуації, а) у тексті перед формулою є узагальнююче слово; б) цього вимагає побудова тексту, що передує формулі.

Посилання на формули надають порядковим номером формули в дужках, наприклад: «... у формулі (2.1)». Пояснення значень символів і числових коефіцієнтів формули наводять під нею в тій послідовності, в якій вони подані у формулі. Значення кожного символу і числового коефіцієнта записують з нового рядка. Перший рядок пояснення починають зі слова «де» не з абзацу і без двокрапки. Після формули перед «де» ставиться кома.

Якщо рівняння не вміщується в один рядок, його слід перенести після знака рівності (=) або після знаків плюс (+), мінус (-), множення (x) і ділення (:).

Кожна формула відокремлюється від тексту одним вільним рядком.

Приклад оформлення формули:

Розрахункові навантаження окремих електроприймачів (ЕП) або ліній, від яких живляться два чи три ЕП, приймаються рівними номінальним:

$$P_p = P_H ; \quad (2.1)$$

$$Q_p = P_p \cdot \operatorname{tg}\varphi_H, \quad (2.2)$$

де P_H – номінальна активна потужність ЕП, кВт;

$\operatorname{tg}\varphi_H$ – номінальний коефіцієнт реактивної потужності.

4.6 Загальні правила цитування та посилання на використані джерела

Під час роботи з різними джерелами науковий етикет вимагає точно відтворювати цитований текст, оскільки найменше скорочення може спотворити зміст, викладений автором. Загальні вимоги до цитування такі:

- текст цитати починається і закінчується лапками і наводиться в тій граматичній формі, в якій він поданий у джерелі, із збереженням особливостей авторського написання. Наукові терміни, запропоновані іншими авторами, не виділяються лапками, за винятком тих, що викликали загальну полеміку. У цих випадках використовується вираз «так званий»;

- цитування повинно бути повним, без довільного скорочення авторського тексту та без перекручень думок автора. Пропуск слів, речень, абзаців при цитуванні допускається без перекручення авторського тексту і позначається трьома крапками. Вони ставляться у будь-якому місці цитати (на початку, всередині, наприкінці). Якщо перед випущеним текстом або за ним стояв розділовий знак, то він не зберігається;

- кожна цитата обов'язково супроводжується посиланням на джерело;

- при непрямому цитуванні (переказі, викладі думок інших авторів своїми словами), що дає значну економію тексту, слід бути гранично точним у викладенні думок автора, коректним щодо оцінювання його результатів і давати відповідні посилання на джерело;

- якщо необхідно виявити ставлення автора роботи до окремих слів або думок з цитованого тексту, то після них у круглих дужках ставлять знак оклику або знак питання.

Посилання в тексті на джерела наводять у квадратних дужках із зазначенням джерела (наприклад, [12]). Якщо використовують відомості, матеріали з монографій, оглядових статей, інших джерел з великою кількістю сторінок, тоді в посиланні необхідно точно вказати номери сторінок, ілюстрацій, таблиць, формул з джерела, на яке є посилання в роботі. Перша цифра у квадратних дужках відповідає номеру джерела у списку використаних джерел, друга – номеру сторінки (наприклад, [32, с. 85]).

Обов'язковим є використання статей із наукових збірників та журналів, а також монографій, інших наукових публікацій, що були видані в останні роки, електронних документів (електронних книг, Internet-сайтів). Дотримання цієї вимоги забезпечує об'єктивність і достовірність результатів дослідження з обраної теми магістерської кваліфікаційної роботи, врахування останніх тенденцій.

Рекомендується в основному тексті або у заключних абзацах розділів давати посилання на особисті наукові праці студента.

4.7 Оформлення списку використаних джерел

Наприкінці магістерської кваліфікаційної роботи наводиться список використаних джерел. До цього списку включаються публікації вітчизняних

і зарубіжних авторів, на які є посилання в роботі. Всі джерела вказуються мовою видання.

Під час складання списку використаних джерел необхідно дотримуватися національного стандарту ДСТУ ГОСТ 7.1:2006 «Система стандартів з інформації, бібліотечної та видавничої справи. Бібліографічний запис. Бібліографічний опис. Загальні вимоги та правила складання» (див. Додаток Е).

4.8 Додатки

Додатки оформлюються окремою частиною магістерської кваліфікаційної роботи, розміщуючи їх у порядку появи посилань у тексті. Кожний додаток друкується з нової сторінки.

Перед додатками необхідно розташувати титульний аркуш такої частини. Титульний аркуш має містити лише одне слово «ДОДАТКИ», розташоване посередині сторінки. В «ЗМІСТ» магістерської кваліфікаційної роботи включається лише ця сторінка із відповідним номером. Всі складові цієї частини (додатків) в «ЗМІСТІ» не відображаються.

Додаток повинен мати заголовок, надрукований вгорі малими літерами з першої великої симетрично відносно тексту сторінки. Посередині рядка над заголовком малими літерами з першої великої повинно бути надруковано слово «Додаток_» і велика літера, що позначає додаток, наприклад: «Додаток Б». Додатки позначаються великими літерами української абетки, за винятком Г, Є, З, І, Ї, Й, О, Ч, Ь.

Текст кожного додатка може бути поділений на розділи й підрозділи, які нумерують у межах кожного додатка. У такому разі перед кожним номером ставлять позначення додатка (літеру) і крапку, наприклад, А.2 – другий розділ додатка А; Г.3.1 – підрозділ 3.1 додатка Г.

Якщо зміст додатка не вміщується на одну сторінку, то на наступній сторінці у верхньому правому куті зазначається «Продовження додатку...». Ілюстрації, таблиці, формули та рівняння у тексті додатків слід нумерувати в межах кожного додатка, наприклад, рисунок Г.3 – третій рисунок додатка Г; таблиця А.2 – друга таблиця додатка А; формула (А.1) – перша формула додатка А.

Якщо в додатку один рисунок, одна таблиця, одна формула чи одне рівняння, їх також нумерують, наприклад, рисунок А.1, таблиця Г.1, формула (В.1).

В посиланнях у тексті на ілюстрації, таблиці, формули, рівняння додатка рекомендується писати: «...на рисунку А.2...», «...в таблиці Б.3...», «...за формулою (В.1)...», «...у рівнянні (Г.2)...».

5 Організація захисту магістерських кваліфікаційних робіт

5.1 Підготовка завершеної магістерської роботи до захисту

Закінчена магістерська кваліфікаційна робота має бути перевірена на антиплагіат (перевіряються всі розділи крім розділів «Вступ», «Економічна частина», «Охорона праці та безпека в надзвичайних ситуаціях», «Список використаних джерел» і «Додатки»). Щоб мати можливість уснути зауваження на перевірку роботу треба здати за два тижня до початку захисту.

Після закінчення терміну виконання магістерської роботи, відведеного графіком навчального процесу, керівник підписує завершену пояснювальну записку та готує письмовий відзив про роботу студента. У відзиві дається оцінка фундаментальної та загально-професійної підготовки студента, його уміння застосовувати набуті знання на практиці і самостійно проводити наукові дослідження. Відзив закінчується висновком про можливе присвоєння студенту кваліфікації магістра з електротехнічних систем електроспоживання (енергетичного менеджменту).

Завершена магістерська робота (пояснювальна записка, додатки, презентація, конструкторські, технологічні та інші документи) підписана студентом, консультантами та керівником, розглядається і підписується нормоконтролем.

Після цього завідувач кафедри приймає рішення про допуск до захисту та підписує роботу

Магістерська робота, підписана до захисту, направляється на рецензію.

5.2 Рецензування магістерських робіт

Рецензування магістерських робіт проводиться ведучими фахівцями промислових підприємств, науково-дослідницьких інститутів та проектних організацій. Рецензія направляється технічному секретарю екзаменаційної комісії не пізніше ніж за два дні до захисту. Рецензія має містити висновки стосовно таких питань:

- актуальність теми випускної магістерської роботи;
- степінь обґрунтованості наукових положень;
- достовірність наукових результатів;
- наукова новизна;
- практичне значення отриманих результатів;
- апробація випускної магістерської роботи та публікації;
- важливість для науки та народного господарства
- оцінка змісту роботи, її завершеність в цілому та оформлення;
- недоліки та зауваження до роботи.

В завершенні рецензент робить загальний висновок щодо оцінки, яку, на його думку, заслуговує робота, та про можливість присвоєння студенту кваліфікації магістра.

5.3 Попередній захист

З метою попередньої експертизи відповідності рівня магістерської роботи встановленим вимогам, апробації доповіді магістранта, його підготовки до відповідей на можливі запитання членів екзаменаційної комісії, оцінки степені завершеності роботи проводиться її попередній захист.

Передній захист – усний виступ (спеціальні слухання), на яких магістрант представляє презентацію магістерської кваліфікаційної роботи. До попереднього захисту допускаються магістранти за умов:

- повного завершення роботи та її оформлення у відповідності до вимог;
- наявності відгуку наукового керівника і рецензії;
- підготовки необхідного ілюстративного матеріалу (презентація роботи, яка використовується для доповіді, готується в редакторі «Microsoft PowerPoint»);
- підготовки самої доповіді за результатами роботи.

Доповідь має бути логічно послідовною, ілюструватися, підготовленою для цього презентацією.

Вимоги до доповіді на попередньому і основному захистах однакові. Час для доповіді по магістерській роботі 10-12 хвилин.

На попередній захист екземпляр пояснювальної записки до магістерської роботи повинен знаходитися в аудиторії, щоб присутні могли з нею ознайомитися.

У разі виявлення несуттєвих недоліків магістранту може бути надано певний термін для їх усунення. При невідповідності роботи встановленим вимогам, наявності суттєвих недоліків, комісія складає й подає на кафедру висновок про недопущення її до захисту.

Рішення про допуск магістранта до захисту магістерської кваліфікаційної роботи на відкритому засіданні екзаменаційної комісії приймається на засіданні кафедри на підставі висновків за результатами її попереднього захисту.

Після попереднього захисту в разі повної відповідності її встановленим вимогам магістерська робота зшивається у тверду обкладинку. Електронний варіант магістерської роботи та презентації на диску (у форматах doc або rtf) здається технічному секретарю екзаменаційної комісії.

5.4 Захист магістерської кваліфікаційної роботи

Завершальним етапом є захист магістерської кваліфікаційної роботи, який проводиться на підставі наказу про підсумкову державну атестацію. Захист починається з доповіді магістранта за темою магістерської роботи протягом 10-12 хвилин.

Виступ слід починати з обґрунтування актуальності обраної теми, опису наукової проблеми і формулювання мети роботи, а потім в послідовності по розділах розкривається основний зміст роботи, звертаючи особливу увагу на

найбільш важливі питання і отримані практичні результати. У заключній частині доповіді перераховуються загальні висновки, пропозиції (рекомендації), сформульовані автором в результаті проведення дослідження, відзначаються наукова новизна і практична значимість роботи

Мова магістранта під час доповіді повинна бути вільною, захист не повинен зводитися до прочитання заздалегідь підготовленого тексту доповіді.

При підготовці презентації рекомендується вибирати розташування і розмір тексту (графіків, таблиць), винесених на слайд, таким чином, щоб їх легко можна було сприймати членам ЕК. При цьому окремі таблиці, які в силу їх великого розміру не доцільно поміщати на слайд, можна включити в роздаткові матеріали, які передаються членам ЕК. Крім того, в роздаткові матеріали можуть бути винесені окремі проміжні висновки і результати обчислень, про які в силу обмеження часу студент не може заявити в рамках доповіді, але які б хотілося продемонструвати членам ЕК.

Після завершення доповіді члени ЕК задають магістранту питання, безпосередньо пов'язані з темою роботи, отриманими в процесі дослідження результатами, так за близькою проблематикою. При відповідях на питання магістрант має право користуватися своєю роботою.

Після відповідей магістранта на запитання членів ЕК відповідальний секретар ЕК зачитує відгук і рецензію на роботу. Після оголошення відгука та рецензії на магістерську роботу члени ЕК можуть задати уточнюючі питання студенту. Після закінчення дискусії магістранту надається заключне слово, в якому необхідно відповісти на зауваження керівника та рецензента. Після заключного слова студента процедура захисту магістерської роботи вважається закінченою.

Оцінювання магістерської кваліфікаційної роботи здійснюється на закритому засіданні ЕК. При цьому до уваги приймається думка наукового керівника та рецензента, а також:

- якість представленої до захисту роботи,
- якість та відповідність виконаної доповіді,
- рівень відповідей на питання, заданих членами ЕК, після заслуховування доповіді, прочитання відгуку і рецензії,
- уміння дискутувати.

Остаточна оцінка виставляється ЕК за результатами обговорювання та голосування, а також ЕК приймає рішення про присвоєння магістранту відповідної кваліфікації та видачі диплому державного зразка.

Магістранту, який склав курсові проекти та роботи, іспити з оцінкою “відмінно” не менш ніж 75% усіх дисциплін навчального плану, а по решті дисциплін – з оцінкою “добре” та захистив магістерську кваліфікаційну роботу з оцінкою “відмінно”, а також проявив себе в науковій та громадській роботі, видається диплом з відзнакою.

6 Критерії оцінювання результатів захисту магістерської роботи

Шкала ЄКТС	Орієнтовні критерії
A	Робота відповідає всім вимогам, має інноваційний характер, наукову новизну та практичне значення. захист показав високу обізнаність студента в предметі дослідження.
B	Робота відповідає всім вимогам, має практичне значення. Результати дослідження можуть бути впроваджені. захист показав обізнаність студента в предметі дослідження.
C	Робота відповідає всім вимогам, але не має суттєвої новизни та практичного значення. захист загалом засвідчив обізнаність студента в предметі дослідження
D	Робота загалом відповідає вимогам, але немає новизни й практичного значення. Робота має деякі зауваження. захист засвідчив не повну обізнаність студента в предметі дослідження.
E	Робота загалом відповідає вимогам, але немає новизни й практичного значення. Робота має суттєві зауваження. захист засвідчив суттєві недоліки та не повну обізнаність студента в предметі дослідження.
F	Робота не відповідає вимогам, має багато суттєвих зауважень. захист засвідчив відсутність необхідної підготовки студента, необізнаність студента в предметі дослідження. Необхідно доопрацювати роботу, але повторний захист можливий.
Fx	Робота не відповідає вимогам, захист показав відсутність необхідної підготовки студента та повну необізнаність студента в предметі дослідження. Тому повторний захист неможливий, студент повинен отримати нову тему.

ДОДАТКИ

Додаток А
Зразок заяви студента на закріплення теми магістерської
кваліфікаційної роботи

Завідувачу кафедри
електротехнічних систем
електроспоживання та
енергетичного менеджменту
д.т.н., професору Бурбело М.Й.
студента групи ЕСЕМ-17
Петренка Володимира Петровича

ЗАЯВА

Прошу закріпити тему магістерської кваліфікаційної роботи «Аналіз ефективності використання СТАТКОМ в системі електропостачання Товариства з обмеженою відповідальністю «Барлінек Інвест», м. Вінниця» та призначити керівником к.т.н., доцента Іванова П.О.

Підпис

Дата

Додаток Б
Зразок титульного аркуша магістерської кваліфікаційної роботи

Вінницький національний технічний університет
Факультет електроенергетики та електромеханіки
Кафедра електротехнічних систем електроспоживання та енергетичного
менеджменту

Пояснювальна записка

до магістерської кваліфікаційної роботи

магістр

(освітньо-кваліфікаційний рівень)

на тему: «Оптимальне керування графіком реактивної потужності
підприємства»

Виконав: студент 2 курсу, гр. ЕСЕ-16м
спеціальності 141 – Електротехнічні системи
електроспоживання

Ніколюк Ю.В.

(прізвище та ініціали)

Керівник к.т.н., проф. Терешкевич Л.Б.

(прізвище та ініціали)

Рецензент

(прізвище та ініціали)

Вінниця – 2018

Додаток В
Зразок анотації магістерської кваліфікаційної роботи

УДК 621.311

АНОТАЦІЯ

Омельянчук В. С. Динамічні вимірювання параметрів обертального руху асинхронних машин. Магістерська кваліфікаційна робота. Спеціальність 141 – електроенергетика, електротехніка та електромеханіка – Вінниця: ВНТУ, ФЕЕЕМ, кафедра ЕСЕЕМ, 2017 - 91 с.

В магістерській кваліфікаційній роботі проведено критичний огляд відомих методів та засобів вимірювання параметрів обертального руху, розглянуто особливості вимірювання параметрів обертального руху, розроблено та досліджено математичну модель засобів вимірювання таких параметрів обертального руху, як кутова швидкість, ковзання, динамічний момент.

Розглянуто також питання охорони праці та безпеки в надзвичайних ситуаціях.

Ключові слова: кутова швидкість, прискорення, динамічний момент, момент інерції, обертальний рух, ковзання.

Рисунків – 38

Таблиць – 10

Бібліографій – 19

Додаток Г
Зразок оформлення змісту магістерської роботи

ЗМІСТ

	Стор.
ВСТУП	5
РОЗДІЛ 1 АНАЛІЗ НАУКОВИХ НАРОБОК З ПРОБЛЕМИ СИМЕТРУВАННЯ РЕЖИМУ В ЕЛЕКТРИЧНИХ МЕРЕЖАХ	7
1.1 Нормування несиметрії електричних режимів	7
1.2 Результати експериментальних досліджень, що свідчать про випадки суттєвої несиметрії напруг в мережах Вінницького агрегатного заводу	8 10
1.3 Аналіз відомих законів керування симетруючими пристроями	18
1.4 Постановка задачі дослідження	23
1.5 Висновки до розділу 1	24
РОЗДІЛ 2 РОЗРОБКА МАТЕМАТИЧНОЇ МОДЕЛІ КЕРУВАННЯ НЕСИМЕТРІЄЮ ЕЛЕКТРИЧНОГО РЕЖИМУ	25
2.1 Загальні підходи до розробки математичних моделей	25
2.2 Енергетична суть задачі керування несиметричними режимами за допомогою СП	29
2.3 Критерії ефективності математичної моделі симетрування режиму	33
2.4 Математична модель для визначення вектора керування для симетрування режиму	36
2.5 Математична модель для визначення вектора керування симетричним елементом	42
2.6 Висновки до розділу 2	45
РОЗДІЛ 3 РОЗРОБКА АЛГОРИТМУ АНАЛІЗУ МАТЕМАТИЧНИХ МОДЕЛЕЙ	50
3.1 Вид розроблених математичних моделей	50

3.2 Розробка алгоритму аналізу математичної моделі (2.1)	57
3.3 Алгоритм аналізу математичної моделі (2.2)	63
3.4 Розрахунки за результатами досліджень	66
3.5 Висновки до розділу 3	70
РОЗДІЛ 4 ЕКОНОМІЧНА ЧАСТИНА РОБОТИ	71
4.1 Можливі підходи до оцінки ефективності впровадження виконаних досліджень	71
4.2 Висновки до розділу 4	78
РОЗДІЛ 5 ОХОРОНА ПРАЦІ ТА БЕЗПЕКА В НАДЗВИЧАЙНИХ СИТУАЦІЯХ	79
5.1 Безпека у надзвичайних ситуаціях. Дослідження стійкості роботи системи електропостачання в умовах дії загрозливих чинників надзвичайних ситуацій	79
5.2 Дослідження стійкості роботи СЕП в умовах дії іонізуючих випромінювань	85
5.3 Дослідження стійкості роботи СЕП в умовах дії електромагнітного імпульсу	88
5.4 Висновки до розділу 5	90
ЗАГАЛЬНІ ВИСНОВКИ ПО РОБОТІ	91
СПИСОК ВИКОРИСТАНИХ ДЖЕРЕЛ	92
ДОДАТКИ	94

Додаток Д
Зразок вступу магістерської кваліфікаційної роботи

ВСТУП

Актуальність теми. В будь-якій електроенергетичній системі може мати місце виробнича задача забезпечення балансу потужності генерації та споживання електроенергії. Особливо важливою стає така задача в енергосистемі, яка має дефіцит потужності генерації. Такий дефіцит може скластися внаслідок недостатку генерованої потужності або енергоносіїв в мережі, або як результат першого та другого одночасно.

Враховуючи високі ціни на енергоносії та тенденції до їх постійного зростання, можна стверджувати, що задача забезпечення балансу потужностей в електричних системах може виникати як в економічно розвинутих країнах, так і в системах країн із слабкою економікою.

Вирішення даної проблеми можливе зменшенням максимуму споживання потужності в енергосистемі шляхом зменшення потужності споживачів електроенергії (вимкнення частини електроприймачів). Така задача вирішується в два етапа. На першому етапі приймається рішення на рівні енергосистеми, в результаті чого визначається які саме споживачі будуть відімкнені та на яке значення потужності обмежується дана мережа. На другому етапі приймаються рішення на рівні споживача, які реалізуються шляхом вимикання технологічного обладнання або зміною робочого процесу в результаті преходу на інші технологічні режими, що супроводжується зменшенням споживання електроенергії.

Від прийнятого рішення як на першому, так і на другому етапах залежать збитки, пов'язані із обмеженням потужності та із порушенням технологічного процесу, а їх величина визначається досконалістю математичних методів і методик за якими проводились відповідні розрахунки.

В зв'язку з цим наукові роботи, спрямовані на розробку нових та удосконалення відомих методів прийняття рішень з обмеження потужності електроспоживачів (в тому числі, що приймаються споживачем) є актуальними.

Серед можливих випадків можуть бути такі, коли рішення з обмеження потужності приймається із врахуванням параметрів режиму, що встановиться за результатами реалізації прийнятого рішення. Окремим випадком може бути обмеження потужності вузла до якого під'єднано групу електроприймачів несиметричного виконання. Оскільки вимикання несиметричних електроприймачів позначаються на несиметрії електричного режиму мережі, то такий взємопов'язаний ефект може прийматись до уваги. Тому розробка методики обмеження потужності групи несиметричних

електроприймачів із врахуванням впливу, що здійснюється на параметри несиметрії режиму є актуальною технічною задачею.

Зв'язок роботи з науковими програмами, планами, темами. Магістерська кваліфікаційна робота виконана в рамках наукових досліджень, що проводяться кафедрою електротехнічних систем електроспоживання та енергетичного менеджменту Вінницького національного технічного університету. Автор брав участь у виконанні робіт як виконавець.

Мета і задачі дослідження. Метою магістерської роботи є зниження збитків, пов'язаних з обмеженням потужності групи однофазних електроприймачів шляхом впровадження моделей та методів, які дозволяють розрахувати оптимальний варіант реалізації вимкнень, визначених енергопостачальною компанією, які проводяться для зменшення потужності електроспоживання.

Відповідно до вказаної мети в роботі розв'язуються такі основні задачі:

- аналіз впливу однофазних навантажень на живильну мережу;
- дослідження існуючих методів симетрування навантажень;
- математична постановка і розробка алгоритму розв'язку задачі обмеження потужності вузлів живлення однофазних навантажень;
- вирішення за розробленим методом числової задачі.

Об'єктом дослідження магістерської кваліфікаційної роботи є електричні мережі та однофазні електроприймачі, що під'єднані до неї.

Предметом дослідження є методи і засоби симетрування несиметричних навантажень.

Методи дослідження. Для аналізу та розв'язання поставлених задач використані закони електротехніки та метод симетричних складових. Загальна постановка задачі виконана за допомогою методів матричної алгебри.

Наукова новизна отриманих результатів. Вперше запропонований метод, який дозволяє прийняти оптимальне рішення щодо вимкнення окремих електроприймачів несиметричного виконання у разі обмеження потужності електроспоживання енергопостачальною компанією і який на відміну від відомих забезпечує мінімальний рівень несиметрії струмів в лінії живлення.

Практичне значення отриманих результатів полягає в тому, що на підставі виконаних досліджень вирішена наукова задача обмеження потужності вузла живлення групи несиметричних електроприймачів.

Працездатність та ефективність запропонованого у роботі методу і алгоритму перевірена шляхом проведення розрахунків на числовому прикладі.

Особистий внесок здобувача. Розроблений метод для вирішення задачі, а також отримані результати, які складають основний зміст магістерської кваліфікаційної роботи, отримані автором самостійно.

Апробація роботи. Основні положення роботи та її результати доповідались і обговорювались на XLV науково-технічній конференції факультету електроенергетики та електромеханіки.

Публікації. Результати опубліковані в збірнику праць XLV науково-технічної конференції факультету електроенергетики та електромеханіки.

Структура та обсяг роботи. Робота складається із вступу, шести розділів, списку літератури з 33 найменувань. Основний зміст викладено на 92 сторінках друкованого тексту, містить 7 рисунків, 12 таблиць. Загальний обсяг роботи – 92 сторінки.

Додаток Е

Приклади оформлення бібліографічного опису у списку використаних джерел, який наводять у магістерській кваліфікаційній роботі

Характеристика джерела	Приклад оформлення
Монографії (один або декілька авторів)	<p>Рогальский Б. С. Проблемы энергозбереження. Зниження втрат електроенергії в електричних мережах / Рогальский Б. С. – Вінниця ВДТУ : 1996. – 112 с.</p> <p>Кузнецов В. Г. Снижение несимметрии и несинусоидальности напряжений в электрических сетях / Кузнецов В. Г., Григорьев А. С., Данилюк В. Б. – К. : Наукова думка – 1992. – 240 с.</p> <p>Особливі режими електричних мереж / [Півняк Г. Г., Шидловський А. К., Кігель Г. А. та ін.]. – Д.: Національний гірничий університет, 2009. – 376 с.</p>
Робота в науковому журналі	Кацадзе Т. Л. Моделі та методи оптимізації розвитку основних мереж енергосистем в умовах ринкових відносин / Т. Л. Кацадзе, В. А. Сулейманов, В. А. Баженов // Енергетика: економіка, технології, екологія. – 2014. – № 4. – С. 58-66.
Робота в науковому електронному журналі	Енергетична ефективність теплонасосних станцій з різними джерелами теплоти за умови змінних режимів роботи [Електронний ресурс] / О. П. Остапенко, О. В. Шевченко, О. В. Бакум // Наукові праці ВНТУ. – 2013. – №4. – Режим доступу до журн.: http://praci.vntu.edu.ua/index.php/praci/article/view/381/379 .
Робота і іноземному науковому журналі	Davydenko L. Formalization of Energy Efficiency Control Procedures of Public Water-Supply Facilities / L. Davydenko, V. Rozen, V. Davydenko, N. Davydenko // Advances in Intelligent Systems and Computing. – 2017. – Vol. 543. – p. 196-202.
Робота в збірці наукових праць	Кулик В. В. Оптимальне керування потоками реактивної потужності в розподільних електромережах з розосередженим генеруванням / В. В. Кулик, І. В. Грицюк, Ю. В. Грицюк // Праці Інституту електродинаміки НАНУ. Збірник наукових праць. Спеціальний випуск. – 2013. – С. 151-158.
Дисертація	Бандура І.О. Моделі та методи симетрування напруг і компенсації реактивної потужності в розподільних мережах енергопостачальних компаній : дис... канд. техн.

	наук: 05.14.02 «Електричні станції, мережі і системи» / І.О. Бандура. – Вінниця, 2012. – 160 с.
Автореферат дисертації	Баласанян Г. А. Ефективність перспективних інтегрованих систем енергозабезпечення на базі установок когенерації малої потужності (теоретичні основи, аналіз, оптимізація) : автореф. дис. д-ра техн. наук: 05.14.06 «Технічна теплофізика і промислова теплоенергетика» / Г. А. Баласанян. – Одеса, 2007. – 36 с.
Патент	Пат 81482 Україна, МПК Н02J 3/26. Пристрій для автоматичного симетрування струмів та напруг і стабілізації заданого коефіцієнта потужності трифазної системи / М.Й.Бурбело, Л.Б.Терешкевич, О.В.Бабенко.
Патент на корисну модель	Патент на корисну модель № 49392 Україна, МПК Н02 Н 7/04 (2009). Спосіб захисту трансформатора струму від перенапруг / А. В. Журахівський, А. Я. Яцейко, М. М. Смігуровська, В. Я. Вінтонюк; власник патенту Національний університет «Львівська політехніка». — Под. заявки 23.11.2009 ; опубл. 26.04.2010 р., Бюл. №8. — 4 с.
Заявка на корисну модель	Заявка на корисну модель України. Двоканальний регульований електропривод / В. І. Теряєв, В. П. Стяжкін, С. І. Гаврилук. — номер заявки u 2017 09525 від 29.09.2017 р.
Стандарт	Электрическая энергия. Нормы качества электрической энергии в системах электроснабжения общего назначения. (взамен ГОСТ 13109-87) : ГОСТ 13109-97. — [Введ 2000-01-01]. — К. : Изд-во стандартов. 1999. — 31 с.
Інструкція	Методика обчислення плати за перетікання реактивної електроенергії між електропередавальною організацією та її споживачами. Затверджено Наказом Міністерства палива та енергетики України 17 січня 2002 р. № 19. Режим доступу : http://www.e-meter.info/re/19.php .
Інтернет-сайт	Предохранители пробивные типа ПП-А/3 [Электронный ресурс]. — Режим доступа: https://www.kzeap.ru/katalog/k12.pdf .

Додаток Ж
Структура магістерської кваліфікаційної роботи

Титульний лист	1 стор.
Завдання	1 стор.
Анотація	1 – 2 стор
Вступ	4 – 5 стор
Розділ 1 (теоретичний)	25 – 30 стор
Розділ 2 (аналітичний)	30 – 35 стор
Розділ 3 (прикладний)	20 – 25 стор
Розділ 4 Економічна частина	10 стор
Розділ 5 Охорона праці	10 стор
Висновки	1 – 2 стор
Список використаних джерел (не менше 50 джерел)	
Додатки	

Загальний обсяг роботи 90 – 100 сторінок комп'ютерного набору через 1,5 інтервал (шрифт Times New Roman 14) без додатків.

Робота брошурується в тверду обкладинку.

Обов'язковою вимогою до магістерської роботи є її грамотність, чітка логіка викладання, правильність оформлення. Текст повинен бути ретельно перевірений автором після його друку. Відповідальність за точність числових і фактичних даних та за їх достовірність несе автор дослідження.

Додаток К

Зразки оформлення рисунків у магістерській кваліфікаційній роботі

Приклад діаграми:

Частота випадків, що перевищують вимоги ГОСТ 13109-97, %

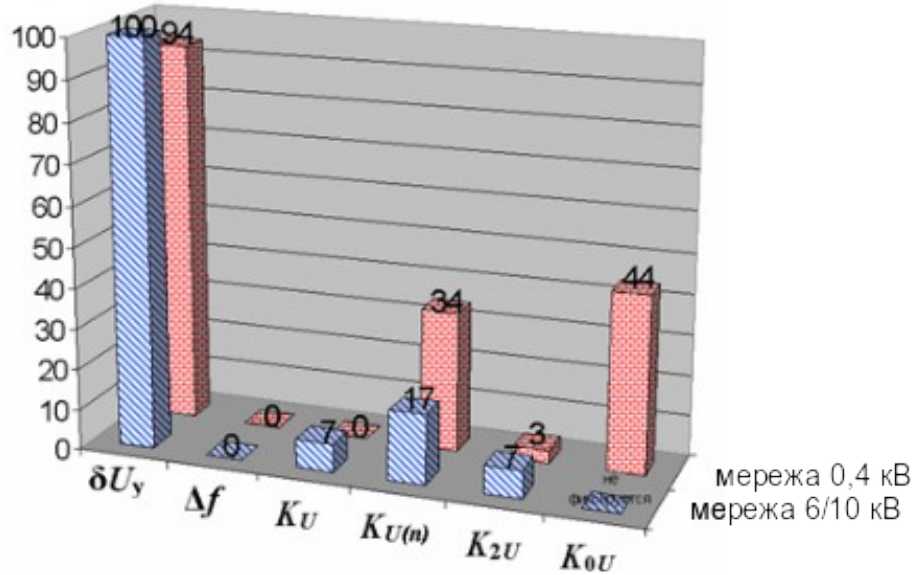


Рисунок 1.3 – Діаграма результатів експериментальних досліджень якості електроенергії

Приклад графіка:

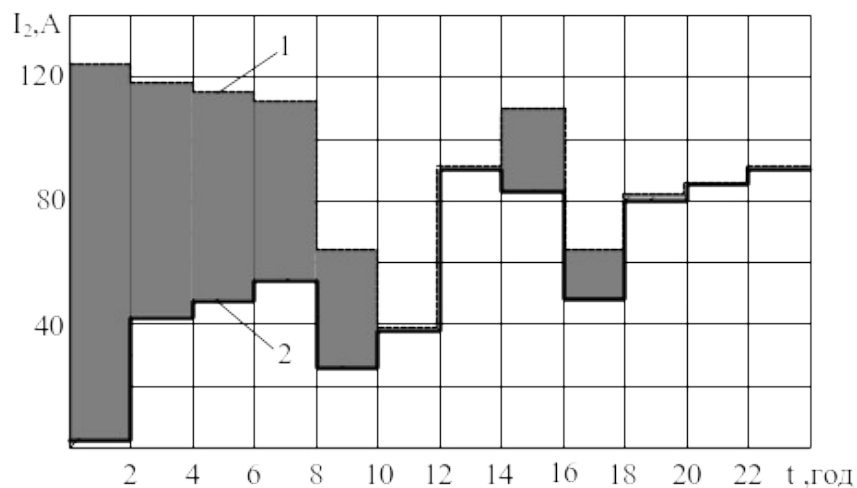


Рисунок 2.4 – Динаміка $I_2^H(t)$ в вихідному режимі та при оптимальному керуванні способом внутрішнього симетрування навантажень:

- 1 – вихідний режим;
- 2 – оптимізований режим

Приклад електричної схеми:

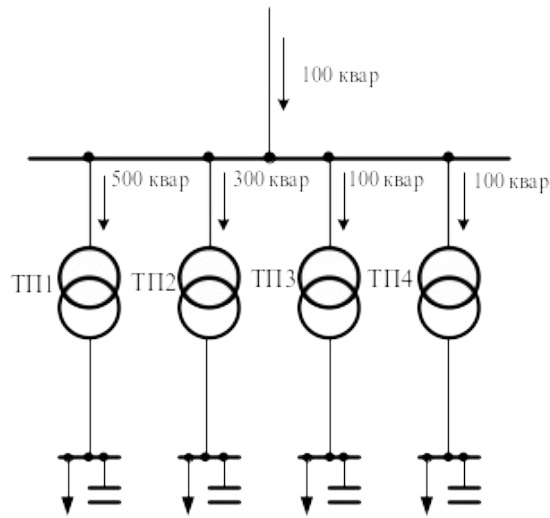


Рисунок 3.1 – Спрощена схема електропостачання промислового підприємства

Приклад алгоритму:

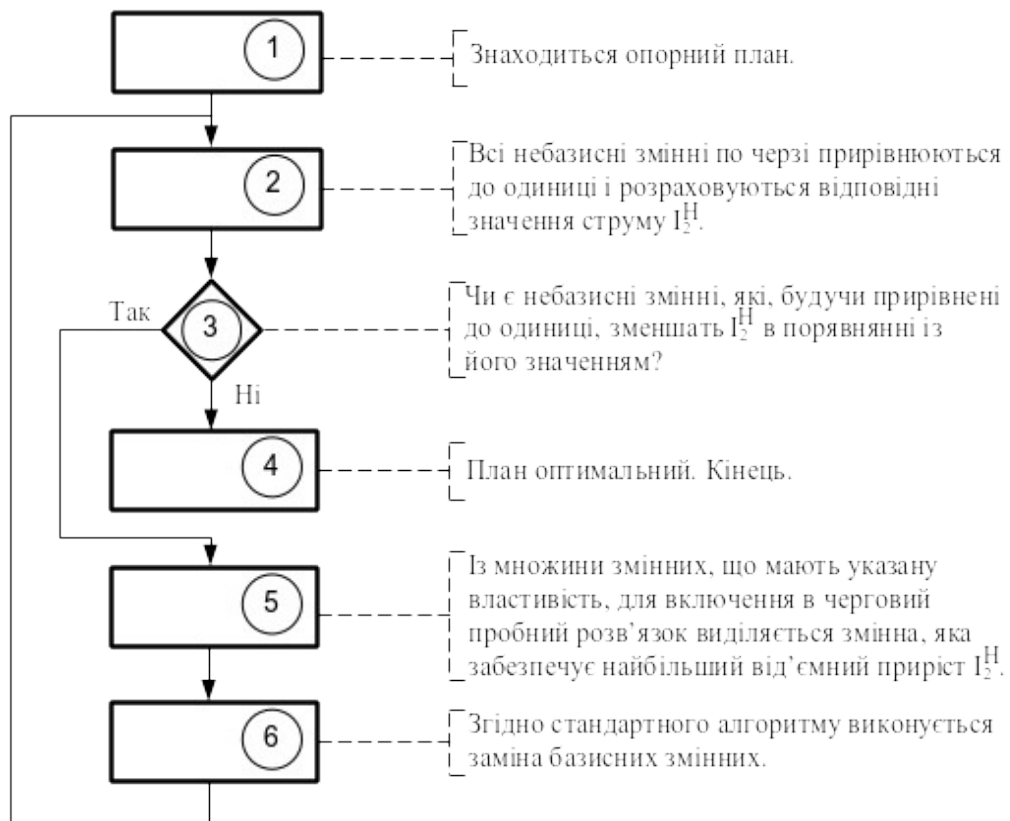


Рисунок 2.3 – Алгоритм розв'язування задачі внутрішнього симетрування

Приклад фотографії:



Рисунок 3.4 – Вітчизняний аморфний трансформатор ТМГ-1000/10

Приклад сборочного креслення:

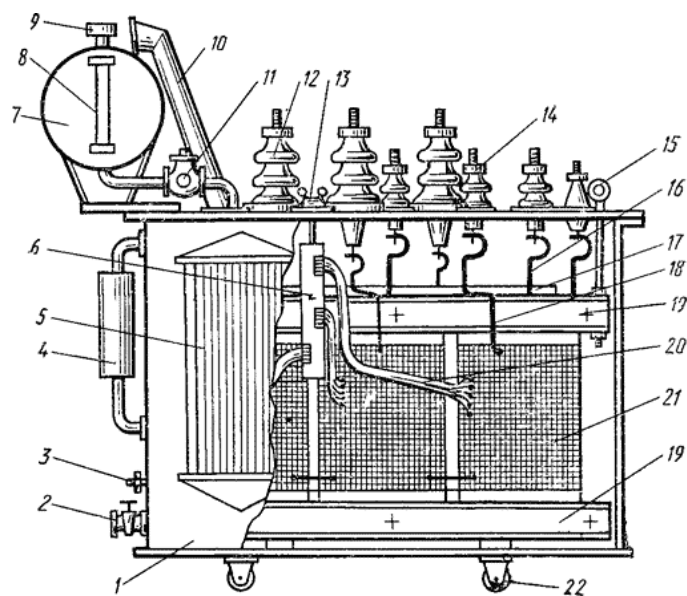


Рисунок 4.2 – Конструкція масляного трансформатора 10 кВ

Навчальне видання

Методичні вказівки
до виконання магістерської кваліфікаційної роботи студентами спеціальності
141 – «Електроенергетика, електротехніка та електромеханіка»

Редактор В. Дружиніна
Коректор

Укладачі: Терешкевич Леонід Борисович, Демов Олександр
Дмитрович, Шулле Юлія Андріївна

Оригінал-макет підготовлено Л. Терешкевич

Підписано до друку
Формат 29,7×42¼. Папір офсетний.
Гарнітура Times New Roman.
Ум. друк. арк. 1,39.
Наклад пр. Зам. №

Видавець та виготовлювач
Вінницький національний технічний університет,
інформаційний редакційно-видавничий центр.

ВНТУ, ГНК, к. 114.
Хмельницьке шосе, 95,
м. Вінниця, 21021.
Тел. (0432) 59-85-32, 59-87-38,
press.vntu.edu.ua,
e-mail: kivc.vntu@gmail.com.

Свідоцтво суб'єкта видавничої справи
серія ДК № 3516 від 01.07.2009 р.