

**Методичні вказівки
до самостійної роботи і контрольні завдання
з дисципліни
«Основи та фундаменти будівель і споруд»
для магістрів заочної форми навчання
спеціальності 192
«Будівництво та цивільна інженерія»**

Міністерство освіти і науки України
Вінницький національний технічний університет

**Методичні вказівки
до самостійної роботи і контрольні завдання
з дисципліни
«Основи та фундаменти будівель і споруд»
для магістрів заочної форми навчання
спеціальності 192
«Будівництво та цивільна інженерія»**

Вінниця
ВНТУ
2019

Рекомендовано до друку Методичною радою Вінницького національного технічного університету Міністерства освіти і науки України (протокол № 4 від 20.12.2018 р.)

Рецензенти:

І. Н. Дудар, доктор технічних наук, професор

О. В. Христич, кандидат технічних наук, доцент

Методичні вказівки до самостійної роботи і контрольні завдання з дисципліни «Основи та фундаменти будівель і споруд» для магістрів заочної форми навчання спеціальності 192 «Будівництво та цивільна інженерія» / Уклад. І. В. Маєвська, Н. В. Блащук. – Вінниця : ВНТУ, 2019. – 60 с.

В методичних вказівках наведені рекомендації до самостійної проробки магістрами-заочниками матеріалу з дисципліни «Основи та фундаменти будівель і споруд». Наводяться контрольні завдання для виконання контрольної роботи, що містять теоретичну та розрахунково-графічну частини. Наведений порядок виконання контрольних завдань з посиланням на необхідні літературні джерела, правила оформлення роботи і приклади розрахунку.

Навчальне видання

**Методичні вказівки до самостійної роботи і контрольні завдання
з дисципліни «Основи та фундаменти будівель і споруд»
для магістрів заочної форми навчання
спеціальності 192 «Будівництво та цивільна інженерія»**

Укладачі: *Ірина Вікторівна Маєвська*

Наталія Вікторівна Блащук

Рукопис оформлено *Н. Блащук*

Редактор *В. Дружиніна*

Оригінал-макет підготовлено *О. Ткачуком*

Підписано до друку 20.03.2019 р. Формат 29,7×42¼. Папір офсетний.
Гарнітура Times New Roman. Друк різнографічний. Ум. друк. арк. 3,6.
Наклад 40 (1-й запуск 1–21) пр. Зам. № 2019-043.

Видавець та виготовлювач
Вінницький національний технічний університет,
інформаційний редакційно-видавничий центр.
ВНТУ, ГНК, к. 114. Хмельницьке шосе, 95, м. Вінниця, 21021. Тел. (0432) 65-18-06.
press.vntu.edu.ua; *E-mail*: kivc.vntu@gmail.com.
Свідоцтво суб'єкта видавничої справи
серія ДК № 3516 від 01.07.2009 р.

ЗМІСТ

ВСТУП.....	4
1 Методичні вказівки з вивчення теоретичних розділів дисципліни «Основи та фундаменти будівель і споруд»	5
2 Вказівки з виконання контрольної роботи	12
3 Вказівки з конструювання стовпчастого фундаменту мілкового закладання і фундаменту з пальь	14
4 Вказівки з розрахунку міцності тіла кущового ростверка	20
5 Вказівки з розрахунку фундаменту мілкового закладання і фундаменту з пальь при реконструкції (варіанти підсилення банкетами і палями при збільшенні навантаження).....	28
6 Вказівки з підбирання розмірів подошви фундаменту мілкового закладання при сейсмічних впливах.....	35
7 Приклади розрахунку.....	38
7.1 Конструювання стовпчастого фундаменту мілкового закладання і фундаменту з пальь.....	38
7.2 Розрахунок міцності тіла кущового ростверка	43
7.3 Розрахунок фундаменту мілкового закладання і фундаменту з пальь при реконструкції (варіанти підсилення банкетами і палями при збільшенні навантаження)	48
7.4 Перевірка розмірів подошви фундаменту мілкового закладання від вертикальної та моментної складових сейсмічного навантаження	58
ЛІТЕРАТУРА.....	59

ВСТУП

Наявність складних інженерно-геологічних умов характерна для природного середовища України. Значна частина території вкрита просадковими ґрунтами; для передгірних і гірських районів характерні землетруси, зсуви, карст, суфозія тощо. На півдні і сході поширені підроблювані території. Значна частина території країни підтоплена. Все це вимагає високої спеціальної підготовки фахівців-будівельників у галузі геотехніки та фундаментобудування.

Будівництво великих і важких споруд, що передають на основу значні навантаження, а також все більш часте використання під забудову територій з несприятливими гідрогеологічними умовами потребують від будівельників знань і навичок в галузі фундаментобудування.

Фундаменти складають значну частку як в загальній вартості будівельно-монтажних робіт (від 5–10% до 20%), так і в загальних витратах залізобетону на будівлю або споруду (15–20% для промислових об'єктів), що свідчить про важливість економічного аспекту при їх проектуванні.

Загальна мета дисципліни – якісне оцінювання основ для повного використання їх властивостей при створенні нових надійних економічних конструкцій та прогресивних технологій влаштування основ і фундаментів.

З урахуванням сучасних досягнень будівельної науки у галузі фундаментобудування вивчаються методи розрахунку основ і фундаментів за граничними станами, правила конструювання фундаментів, особливості влаштування у звичайних і складних інженерно-геологічних і техногенних умовах.

Розглядаються складнощі, що виникають при будівництві в умовах щільної забудови поряд з існуючими спорудами, особливості проектування фундаментів в таких умовах.

Аналізується можливість використання резервів несучої здатності основ при реконструкції будівель і споруд. Детально розглядаються способи підсилення основ і фундаментів при реконструкції та в аварійних ситуаціях.

В результаті вивчення дисципліни студент має знати:

- класифікацію фундаментів та основи їх проектування;
- особливості проектування фундаментів в складних геологічних умовах, впливах щільної забудови та аварійного замочування;
- способи закріплення основ;
- способи підсилення основ і фундаментів.

Студент має вміти:

- використовувати методика оцінювання ґрунтових умов та особливих впливів;

- використовувати набуті теоретичні знання та практичні навички розрахунків і конструювання фундаментів в складних умовах і при особливих впливах;

- вміти запропонувати та розрахувати варіанти підсилення основ і фундаментів;

- користуватись нормативною та науково-технічною літературою.

Студенти-заочники самостійно вивчають дисципліну «Основи та фундаменти будівель і споруд» у першому та другому навчальних семестрах (продовження дисципліни «Основи і фундаменти» у складі підготовки бакалавра). Програма дисципліни містить:

- теоретичний матеріал, що вивчається студентами самостійно відповідно до методичних вказівок і лекцій, які читаються під час установчої сесії;

- практичні заняття, що проводяться за період установчої сесії під керівництвом викладача;

- контрольну роботу, що виконується у першому семестрі відповідно до викладених нижче вимог, і заздалегідь надсилається до університету для рецензування;

- курсовий проект, що виконується у другому семестрі та також надсилається для рецензування.

Студенти, які виконали на відповідному рівні контрольну роботу, у першому семестрі складають залік з теоретичного матеріалу з дисципліни «Основи та фундаменти будівель і споруд», а в наступному семестрі захищають курсовий проект з вищезгаданої дисципліни.

1 МЕТОДИЧНІ ВКАЗІВКИ З ВИВЧЕННЯ ТЕОРЕТИЧНИХ РОЗДІЛІВ ДИСЦИПЛІНИ «ОСНОВИ ТА ФУНДАМЕНТИ БУДІВЕЛЬ І СПОРУД»

Для самостійного вивчення теоретичного матеріалу за літературними джерелами нижче наведена програма курсу, короткі методичні вказівки і контрольні питання для самопідготовки, які є одночасно питаннями для заліку з дисципліни у першому семестрі.

Тема I. Конструювання фундаментів

Конструювання фундаментів мілкового закладання (стовпчастих та стрічкових).

Конструювання ростверків пальових фундаментів (стовпчастих та стрічкових).

Література: [1, 11–13, 16].

Контрольні запитання

1. Конструювання підколонників для різних видів колон.
2. Конструювання плитної частини фундаментів мілкого закладання під колони.
3. Конструювання стрічкових фундаментів мілкого закладання.
4. Конструювання ростверків стовпчастих пальових фундаментів.
5. Конструювання ростверків стрічкових пальових фундаментів.

Тема 2. Розрахунок міцності тіла фундаментів мілкого закладання

Розрахунок міцності тіла фундаментів мілкого закладання. Характер роботи тіла фундаменту на продавлювання, можливі схеми виникнення продавлювання залежно від виду сполучення колони з фундаментом. Поняття контрольного периметра при продавлюванні. Умови розрахунку на зріз при продавлюванні.

Розрахунок тіла стаканного фундаменту на розколювання.

Розрахунок тіла фундаменту на згин з метою визначення потрібної кількості арматури. Визначення згинальних моментів в характерних перерізах фундаменту. Методика визначення поздовжньої та поперечної арматури подошви фундаменту.

Розрахунок фундаменту на дію поперечної сили. Правила визначення поперечної сили у характерних перерізах фундаменту. Умови міцності при дії поперечної сили.

Розрахунок на зминання під колоною. Розрахунок міцності підколонника. Особливості розрахунку міцності стінок стакана при стаканному стикові колони з фундаментом.

Література: [9, 10, 12, 13].

Контрольні запитання

1. Розрахунок тіла фундаменту мілкого закладання на продавлювання.
2. Розрахунок тіла стаканного фундаменту на розколювання.
3. Розрахунок тіла фундаменту мілкого закладання на згин.
4. Розрахунок тіла фундаменту мілкого закладання на дію поперечної сили.
5. Розрахунок фундаменту на зминання під колоною.
6. Розрахунок та характер армування підколонника.

Тема 3. Розрахунок міцності тіла ростверків пальових фундаментів

Розрахунок міцності тіла ростверків пальових фундаментів. Розрахунок ростверків пальових куштів. Розрахунок тіла ростверка на продавлювання колоною, особливості визначення контрольного периметра і продавлювальної сили для центрально і позацентрово навантажених ростверків. Розрахунок тіла ростверка на продавлювання кутовою палею. Розрахунок міцності нахилених перерізів ростверка на дію поперечної сили, особливості визначення величини поперечної сили. Розрахунок

ростверка на згин, особливості визначення згинальних моментів в характерних перерізах ростверка.

Розрахунок стрічкових ростверків. Визначення зусиль в перерізах ростверка від навантажень в період будівництва і при експлуатації. Методика розрахунку потрібного армування ростверка як балки з подвійним армуванням.

Література: [9, 10, 11, 12].

Контрольні запитання

1. Розрахунок тіла кущового ростверка на продавлювання колоною.
2. Розрахунок тіла ростверка на продавлювання кутовою палею.
3. Розрахунок міцності нахилених перерізів кущового ростверка на дію поперечної сили.
4. Розрахунок тіла кущового ростверка на згин.
5. Визначення зусиль в перерізах стрічкового ростверка від навантажень в період будівництва.
6. Визначення зусиль в перерізах стрічкового ростверка від навантажень при експлуатації.
7. Розрахунок та конструювання стрічкового ростверка.

Тема 4. Визначення кренів фундаментів

Визначення крену фундаменту або споруди від позацентрового навантаження. Особливості визначення кренів фундаментів високих жорстких споруд.

Визначення крену споруди від неоднорідності ґрунтів або навантажень від інших фундаментів.

Визначення крену заглибленого фундаменту від позацентрового навантаження. Умови врахування заглиблення фундаменту при визначенні крену. Розрахункова модель ґрунту при визначенні крену заглибленого фундаменту. Визначення крайових тисків під подошвою і напружень під лобовою гранню фундаменту при крені.

Література: [1, 2, 4, 8, 17].

Контрольні запитання

1. Визначення крену фундаменту або споруди від позацентрового навантаження.
2. Визначення крену споруди від неоднорідності ґрунтів або навантажень від інших фундаментів.
3. Особливості визначення крену високих жорстких споруд.
4. Визначення крену заглибленого фундаменту від позацентрового навантаження.
5. Перевірка крайових тисків під подошвою заглибленого фундаменту при дії позацентрового навантаження.

6. Перевірка напружень під лобовою гранню заглибленого фундаменту при дії позacentрового навантаження.

Тема 5. Практичні методи врахування нелінійної деформативності ґрунтів у розрахунках основ

Сучасні уявлення про нелінійну деформативність ґрунтів.

Теорії, які описують нелінійні деформації ґрунтів.

Практичні методи врахування нелінійної деформативності ґрунтів у розрахунках основ: метод М. В. Малишева; метод О. К. Бугрова.

Література: [1–4].

Контрольні запитання

1. Сучасні уявлення про нелінійну деформативність ґрунтів.
2. Теорії, які описують нелінійні деформації ґрунтів.
3. Практичні методи врахування нелінійної деформативності ґрунтів у розрахунках основ. Метод М. В. Малишева.
4. Практичні методи врахування нелінійної деформативності ґрунтів у розрахунках основ. Метод О. К. Бугрова.

Тема 6. Будівництво поряд з існуючими спорудами

Складнощі, що виникають при будівництві поряд з існуючими спорудами (в умовах щільної забудови). Головні причини додаткових деформацій існуючих будинків та споруд (будівельно-технологічні впливи, зміна напруженого стану основи існуючої споруди від навантаження нової споруди, впливи технологічного устаткування, розміщеного в новій будівлі, на основи сусідніх будівель).

Конструктивні рекомендації при будівництві поряд з існуючими спорудами, улаштування деформаційних швів.

Розрахунок основ при проектуванні біля існуючих будівель. Випадки розрахунку за першою та другою групами граничних станів. Методика розрахунку додаткових деформацій існуючих споруд, їх обмеження.

Особливості проектування основ, фундаментів та заглиблених споруд біля існуючих будівель.

Особливості виробництва робіт з улаштування фундаментів біля існуючих будівель і при зведенні споруд в декілька черг.

Література: [1–4, 14].

Контрольні запитання

1. Складнощі, що виникають при будівництві поряд з існуючими спорудами.
2. Конструктивні рекомендації при будівництві поряд з існуючими спорудами.
3. Особливості проектування основ, фундаментів та заглиблених споруд біля існуючих будівель.

4. Розрахунок основ при проектуванні біля існуючих будівель.
5. Особливості виробництва робіт з улаштування фундаментів біля існуючих будівель і при зведенні споруд в декілька черг.

Тема 7. Проектування основ і фундаментів будівель, що підлягають реконструкції

Вплив терміну служби споруди на знос її фундаментів. Причини зносу.

Аналіз конструктивних рішень фундаментів існуючої забудови (в історичному аспекті). Зміна в часі щільності розміщення фундаментів, нерівномірність тиску фундаментів на ґрунт основи.

Використання резервів несучої здатності основ при реконструкції будівель і споруд (удосконалення норм, ущільнення ґрунтів при тривалій експлуатації, зміна співвідношення довжини та висоти будівлі при надбудові, ступінь використання розрахункового опору ґрунту, ступінь вичерпання можливих деформацій).

Послідовність робіт з проектування основ і фундаментів будівель, що реконструюються. Аналіз матеріалів обстеження, призначення додаткових обстежень, перевірка напружень в ґрунті і конструкціях фундаменту при збільшенні навантаження, обґрунтування рішення про підсилення.

Особливості розрахунку основ і фундаментів при збільшенні навантаження. Приблизне визначення можливості збільшення навантаження на ґрунт без підсилення. Врахування термінів стабілізації деформацій у водонасичених ґрунтах. Залежність граничних значень додаткових деформацій від стану надфундаментних конструкцій.

Література: [1–4, 7, 19].

Контрольні запитання

1. Вплив терміну служби споруди на знос її фундаментів.
2. Аналіз конструктивних рішень фундаментів існуючої забудови (в історичному аспекті).
3. Використання резервів несучої здатності основ при реконструкції будівель та споруд.
4. Послідовність робіт з проектування основ і фундаментів будівель, що реконструюються.
5. Особливості розрахунку основ і фундаментів при збільшенні навантаження.
6. Причини проведення робіт з підсилення основ і фундаментів.

Тема 8. Методи підсилення фундаментів, розрахунок підсилення

Методи підсилення основ та фундаментів. Зміна умов передачі тиску на ґрунт. Збільшення міцності кладки фундаменту. Збільшення міцності ґрунтів в основі.

Розширення подошви фундаментів. Традиційні та сучасні способи улаштування банкетів, попереднє ущільнення ґрунту під банкетами.

Забезпечення спільної роботи банкетів зі старим фундаментом. Технологічні особливості проведення робіт з підсилення.

Розрахунок підсилення фундаментів при збільшенні навантаження. Визначення розподілу тиску під подошвою підсиленого фундаменту. Визначення характеристик ґрунту та його розрахункового опору після тривалої експлуатації.

Збільшення міцності кладки фундаментів. Нагнітання цементного розчину або синтетичних смол в порожнечі; заміна слабких ділянок фундаменту; влаштування бетонних або залізобетонних обойм без розширення або з розширенням подошви фундаменту; покращення умов роботи арматури збільшенням робочої висоти уступів або зменшенням їх консольного вильоту.

Підсилення основ. Зміцнення й підсилення основ шляхом осушення і дренажу, закріплення і зміцнення ґрунтів, влаштуванням по периметру нижче подошви фундаменту огорожувальної стінки, що перешкоджає випиранню слабого ґрунту.

Заглиблення фундаментів. Підведення нового фундаменту, збільшення глибини закладання підведенням конструктивних елементів (плит, стовпів, паль) під існуючі фундаменти; зміна підземної частини будинку влаштуванням просторово-рамної системи; встановлення фундаментів на виносні конструкції, зведені по периметру, також способом «стіна в ґрунті»; перебудови стовпчастих фундаментів у стрічкові і стрічкових у плитні та ін.

Література: [1–3, 7, 14, 19].

Контрольні запитання

1. Методи підсилення основ та фундаментів.
2. Розширення подошви фундаментів, конструктивні рішення, технологія влаштування.
3. Способи покращення включення у роботу ґрунту під банкетами.
4. Конструктивні рішення зв'язку банкетів підсилення з тілом старого фундаменту.
5. Визначення розрахункового опору ґрунту під подошвою фундаменту після тривалої експлуатації.
6. Розрахунок підсилення фундаментів при збільшенні навантаження (розширенням подошви).
7. Способи збільшення міцності кладки фундаментів.
8. Підсилення основ (збільшення міцності та стійкості ґрунтів основи).
9. Заглиблення фундаментів. Підведення нового фундаменту.

Тема 9. Підсилення фундаментів палями

Способи пересаджування фундаментів на палі. Класифікація паль підсилення за способом влаштування і за технологією влаштування. Конструкції з'єднання паль з ростверком новоутвореного фундаменту.

Підведення набивних паль. Послідовність підведення бурових паль, включення паль у роботу, особливості буроін'єкційних паль підсилення.

Підсилення фундаментів вдавлюваними палями. Переваги і недоліки технології вдавлювання. Способи створення анкерної системи. Палі Мега.

Мікропалі, влаштовані за допомогою пневмопробійника.

Щілинні фундаменти і опускні колодязі.

Струменева технологія. Сучасні види ґрунтоцементних паль і технології їх влаштування.

Конструктивні схеми підсилення фундаментів будівель і споруд буроін'єкційними палями.

Основні положення розрахунку фундаментів, підсилюваних буроін'єкційними палями.

Визначення несучої здатності поодинокі буроін'єкційної палі. Визначення навантаження, що передається на фундаменти і основи, частина навантаження, що передається на палі. Визначення додаткових деформацій підсиленого фундаменту.

Технологія влаштування фундаментів на буроін'єкційних палях.

Література: [1–3, 7, 14, 19].

Контрольні запитання

1. Способи пересаджування фундаментів на палі.
2. Підведення набивних паль.
3. Підсилення фундаментів вдавлюваними палями «Мега».
4. Підсилення фундаментів вдавлюваними палями з металевих труб.
5. Мікропалі, влаштовані за допомогою пневмопробійника.
6. Щілинні фундаменти і опускні колодязі при підсиленні.
7. Струменева технологія.
8. Буроін'єкційні палі підсилення, їх переваги та недоліки.
9. Основні положення розрахунку фундаментів, підсилюваних буроін'єкційними палями.
10. Визначення необхідної кількості паль підсилення при підсиленні фундаменту мілкового закладання.

Тема 10. Проектування будівель і споруд в сейсмічних умовах

Сейсмічна небезпека. Урахування впливу ґрунтових умов, навантаження.

Сейсмічні впливи на споруди. Основні положення проектування і особливості вибору основ і конструкцій фундаментів при зведенні споруд у сейсмічних районах.

Методи розрахунків споруд на особливі сполучення навантажень з урахуванням сейсмічних дій та їх застосування. Розрахункові схеми споруд при спектральному методі розрахунку.

Розрахунки елементів конструкцій. Підбір перерізів елементів конструкцій, їх вузлів і з'єднань.

Конструктивні вимоги до будівель і споруд. Принципи обмеження поверховості. Вибір конструктивного рішення будівлі для підвищення опору сейсмічним впливам.

Розрахунок фундаментів мілкового закладання при сейсмічних впливах. Призначення попередніх розмірів фундаментів. Розрахунок фундаментів за несучою здатністю основи на дію вертикальної і горизонтальної складових навантаження.

Розрахунок пальових фундаментів при сейсмічних впливах. Особливості визначення несучої здатності палі при дії вертикального і горизонтального навантаження.

Література: [1–4, 8].

Контрольні запитання

1. Сейсмічна небезпека. Урахування впливу ґрунтових умов, навантаження.
2. Методи розрахунків сейсмічних впливів та їх застосування.
3. Розрахунки елементів конструкцій при аварійному сполученні.
4. Конструктивні вимоги до будівель і споруд на сейсмонебезпечних територіях.
5. Розрахунок фундаментів мілкового закладання при сейсмічних впливах.
6. Розрахунок пальових фундаментів при сейсмічних впливах.

2 ВКАЗІВКИ З ВИКОНАННЯ КОНТРОЛЬНОЇ РОБОТИ

Студент-заочник має самостійно вивчити теоретичний матеріал, відповідно до цих методичних вказівок, в обсязі, що передбачений програмою, і виконати своєчасно контрольну роботу.

До екзаменаційної сесії допускаються студенти, які успішно і своєчасно (з урахуванням можливого доопрацювання) виконали контрольну роботу, що складається з письмового і розрахунково-графічного завдань.

Кожен варіант письмового завдання складається з відповідей на 10 запитань (по одному з кожної теми). Номери тем і запитань до них наведені в таблиці 1.

Письмові відповіді на запитання необхідно давати в короткій формі, найбільш близькій до суті запитання. При цьому необхідно проявити самостійне оцінювання матеріалу, що вивчається, його практичну цінність в інженерній діяльності.

Розрахунково-графічна частина завдання за кожним варіантом складається з чотирьох завдань:

- конструювання стовпчастого фундаменту мілкового закладання та фундаменту з паль (вихідні дані за табл. 2);

- розрахунок міцності тіла кушового ростверка (вихідні дані за табл. 3);
- розрахунок фундаменту мілкового закладання і фундаменту з паль при реконструкції (розрахувати варіанти підсилення банкетами і палями при збільшенні навантаження) (вихідні дані за табл. 4);
- перевірка розмірів підшови фундаменту мілкового закладання від вертикальної та моментної складових сейсмічного навантаження (вихідні дані за табл. 5).

Вказівки щодо виконання розрахунково-графічної частини подані у розділах 3–6, а в розділі 7 наведені приклади розрахунків.

Таблиця 1 – Номери запитань для письмових відповідей

№ варіанта	№ теми									
	1	2	3	4	5	6	7	8	9	10
1	1	1	1	1	1	1	2	1	4	4
2	2	2	2	2	2	2	3	2	5	5
3	3	3	3	3	3	3	4	3	6	6
4	4	4	4	4	4	4	5	4	7	1
5	5	5	5	5	1	5	6	5	8	2
6	1	6	6	6	2	1	1	6	1	3
7	2	1	7	1	3	2	2	7	2	4
8	3	2	1	2	4	3	3	8	3	5
9	4	3	2	3	1	4	4	9	4	6
10	5	4	3	4	2	5	5	1	5	1
11	1	5	4	5	3	1	6	2	6	2
12	2	6	5	6	4	2	1	3	7	3
13	3	1	6	1	1	3	2	4	8	4
14	4	2	7	2	2	4	3	5	9	5
15	5	3	1	3	3	5	4	6	1	6
16	1	4	2	4	4	1	5	7	2	1
17	2	5	3	5	1	2	6	8	3	2
18	3	6	4	6	2	3	1	9	4	3
19	4	1	5	1	3	4	2	1	5	4
20	5	2	6	2	4	5	3	2	6	5
21	1	3	7	3	1	1	4	3	7	6
22	2	4	1	4	2	2	5	4	8	1
23	3	5	2	5	3	3	6	5	9	2
24	4	6	3	6	4	4	1	6	8	3
25	5	1	4	1	1	5	2	7	9	4
26	1	2	5	2	2	1	3	8	1	5
27	2	3	6	3	3	2	4	9	2	6
28	3	4	7	4	4	3	5	1	3	1
29	4	5	1	5	1	4	6	2	4	2
30	5	6	2	6	2	5	1	3	5	3

3 ВКАЗІВКИ З КОНСТРУЮВАННЯ СТОВПЧАСТОГО ФУНДАМЕНТУ МІЛКОГО ЗАКЛАДАННЯ І ФУНДАМЕНТУ З ПАЛЬ

Конструювання стовпчастих фундаментів мілкового закладання

Стовпчасті фундаменти виконуються під металеві, монолітні залізобетонні або збірні залізобетонні колони.

Стовпчасті фундаменти виконуються переважно у монолітному варіанті. Фундамент складається з двох частин: плитна частина (для розподілення навантаження на ґрунт) та підколонник (для з'єднання фундаменту з колоною). Плитна частина проектується уступчастого типу, що має від одного до трьох уступів.

Всі розміри фундаменту потрібно приймати кратними 300 мм з умови їх виготовлення із застосуванням інвентарної опалубки.

При центральному навантаженні і квадратній колоні підшву фундаменту потрібно приймати квадратною, в інших випадках – прямокутною зі співвідношенням сторін не більше 1,67.

З'єднання фундаменту з залізобетонною колоною виконується монолітним для фундаментів під монолітні колони (рис. 1) і стаканним для збірних або монолітних фундаментів під збірні колони (рис. 2, 3).

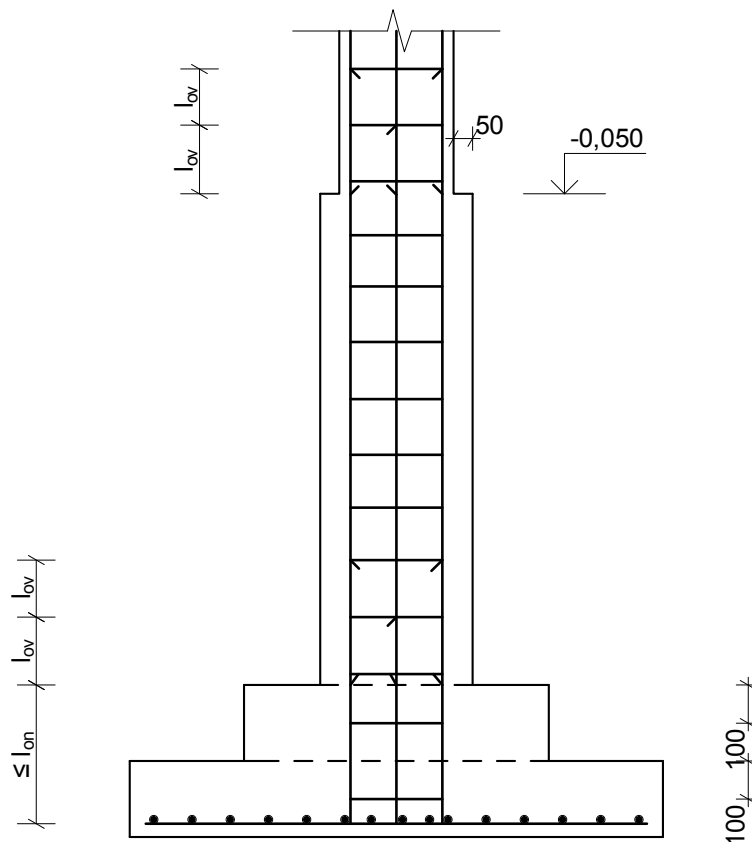


Рисунок 1 – Конструкція фундаменту під монолітну колону

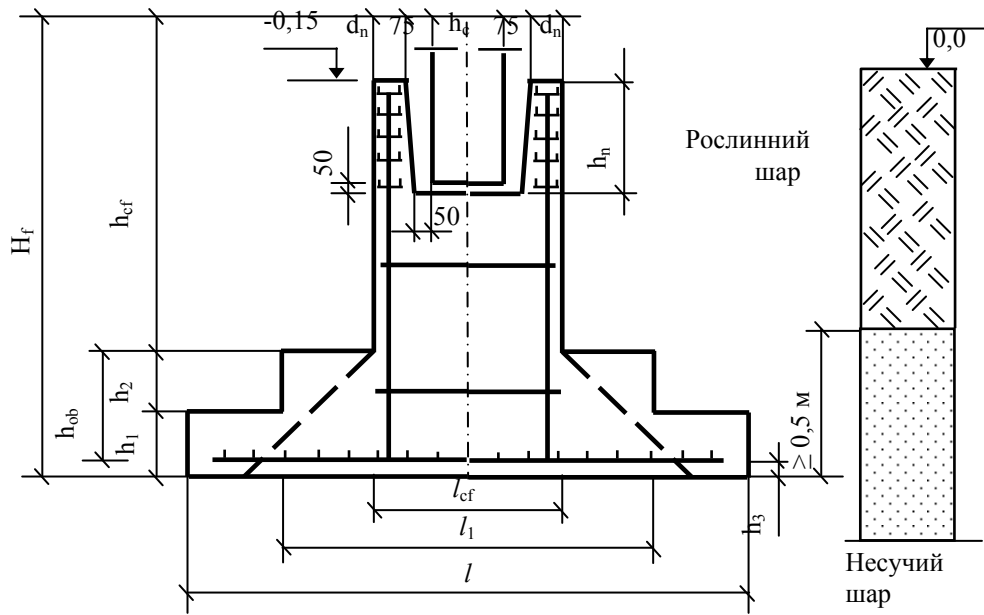


Рисунок 2 – Конструкція фундаменту під збірну колону з підколонником

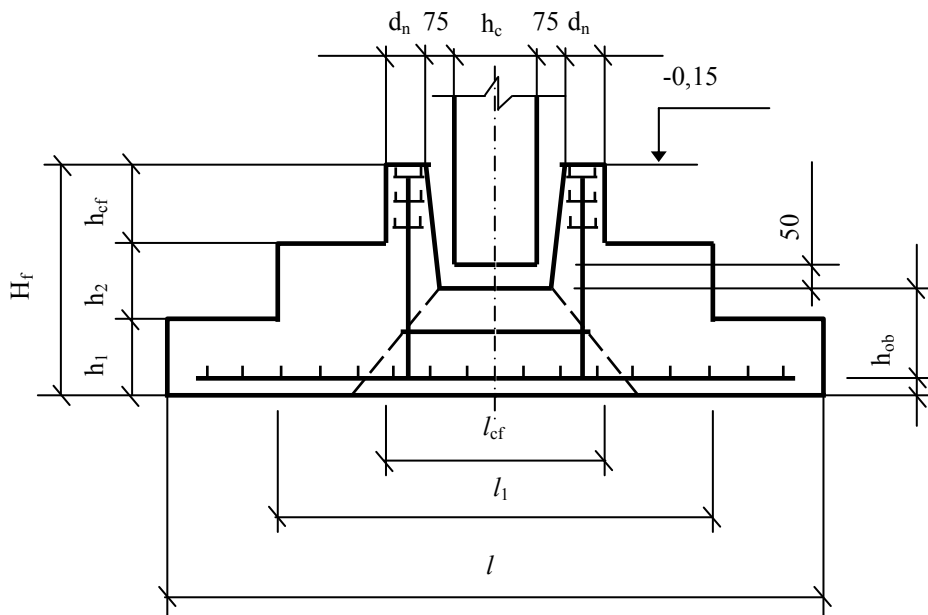


Рисунок 3 – Конструкція фундаменту під збірну колону без підколонника

З'єднання фундаменту з металевою колоною виконується за допомогою анкерних болтів (рис. 4).

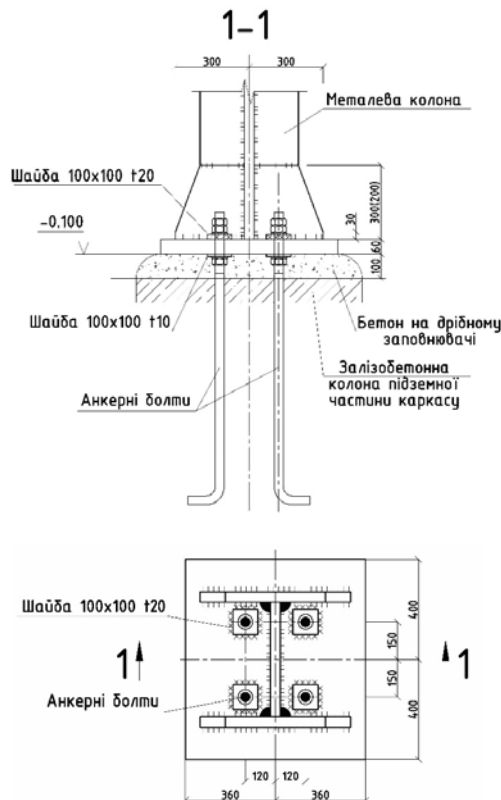


Рисунок 4 – Вузол обпирання металевої колони на підколонник

Загальна висота стовпчастих фундаментів під монолітні та збірні залізобетонні колони визначається за конструктивними вимогами, умовами міцності та анкерування арматури колони у фундаменті (заглиблення колони в стакан для збірних колон), глибини закладання тощо.

Висота фундаменту під металеву колону визначається також конструктивними вимогами, глибиною закладання та глибиною заробки анкерного болта.

Висота плитної частини визначається залежно від розмірів подошви фундаменту в плані і перевіряється розрахунком на продавлювання (рис. 2, 3). Висота підколонника визначається як різниця загальної висоти фундаменту і висоти плитної частини.

Для будинків та споруд зі збірними залізобетонними колонами при наявності підвалу влаштовуються або фундаменти з високими підколонниками, що служать колонами підвалу, або можуть влаштовуватись фундаменти стаканного типу без підколонника. У першому наближенні конструктивна висота фундаменту, згідно з рис. 3, визначається за формулою

$$H_f = \delta_0 + h_{ob} + h_6 + h_n, \quad (1)$$

де δ_0 – товщина захисного шару бетону, яка приймається для нижньої арматури фундаментів не менше 70 мм, за відсутності бетонної підготовки, та 35 мм за її наявності;

h_{ob} – робоча висота дна стакана, яка визначається з розрахунку на продавлювання і приймається від дна стакана до площини розташування розтягнутої арматури, але не менше 200 мм;

h_6 – товщина шару бетону 50 мм, який укладається при замоноличуванні колони;

h_h – глибина заглиблення колони у стакан.

При $e_0 > 2h_c$ і відношенні товщини стінки стакана d_h до висоти h_{cf} верхнього уступу фундаменту або до глибини стакана d_p $d_h/h_{cf} (d_h/d_p) > 0,5$ глибина заглиблення $h_h > h_c$. Якщо відношення $d_h/h_{cf} (d_h/d_p) \leq 0,5$ при $e_0 > 2h_c$ (див. рис. 2), то

$$h_h = h_c + \frac{1}{3}(h_c - 2d_h) \left(\frac{e_0}{h_c} - 2 \right) \quad (2)$$

При цьому h_h має знаходитись у межах $h_c \leq h_h \leq 1,4 h_c$

Глибина заглиблення двовіткових колон визначається з умови, м

$$h_h = 0,5 + 0,33h_{out}, \quad (3)$$

де h_{out} – відстань між зовнішніми гранями віток колони, м.

При $h_h < 1,2$ м глибина заглиблення приймається 1,2 м.

Стакан під двовіткові колони з відстанню між зовнішніми гранями віток не більше 2400 мм виконується спільним під обидві вітки, а з відстанню більше 2400 мм – роздільно під кожну вітку.

Крім того, величина заглиблення колон у стакан має задовольняти вимоги запуску робочої арматури колон.

Глибина запуску робочої арматури класу А400С колон прямокутного перерізу з бетону класу С12/15 становить $30d$ для розтягнутої та $18d$ – для стиснутої робочої арматури, для двовіткових колон тих же класів арматури та бетону відповідно $35d$ та $18d$. Для робочої арматури класу А400С, для колон з бетону класу С16/20 прямокутного перерізу величина запуску приймається відповідно $25d$ та $15d$ для розтягнутої та стиснутої зон і $30d$ та $15d$ – для двовіткових колон. Тут d – діаметр робочої арматури.

Мінімальну товщину стінок неармованого стакана належить приймати не менше 0,75 висоти верхнього уступу (підколонника) або 0,75 глибини стакана і не менше 200 мм. Товщина стінок армованого стакана, які розташовані в площині дії згинального моменту, має бути не менша $0,2h_c$ при ексцентриситеті поздовжньої сили $e_0 \leq 2h_c$ та $0,3h_c$ – при ексцентриситеті поздовжньої сили $e_0 > 2h_c$, а для двовіткових колон у тому й іншому випадках – $0,2 h_{out}$, але, у будь-якому разі, не менше 150 мм.

З'єднання монолітних фундаментів з монолітними колонами здійснюється шляхом з'єднання арматури колони з випусками з фундаменту (див. рис. 1).

Запуск випусків арматури у фундамент і довжина випусків з фундаменту мають бути для бетону класу С12/15 не менше:

- для арматури класу А400С – 35d;
 - для арматури класу А500С – 40d,
- тут d – діаметр робочої арматури.

Відстань від грані колони до грані підколонника приймається не менше 50 мм.

Мінімальна висота фундаменту під сталеві колони визначається глибиною замурування анкерних болтів. Анкерні болти діаметром d мають бути замуровані у фундамент на величину l_0 , яка дорівнює 25d (для анкерів з відгином) та 15d (для болтів з анкерною плитою).

Відмітка обрізу фундаментів під монолітні колони в будівлях без підвалу приймається -0,050 м, під збірні колони, відповідно, – -0,150 м.

Відмітка обрізу фундаментів під металеві колони приймається -0,300 або -1,000 м, залежно від висоти бази колони.

Висоту уступів плитної частини рекомендується призначати такою, що дорівнює 300, 450 мм, а при великій висоті плитної частини – 600 мм.

Виліт нижнього уступу фундаменту при тискові на ґрунт p без урахування ваги фундаменту та ґрунту на його уступах до 350 кПа приймається на більше $3h_{01}$. При $p > 350$ кПа виліт нижнього уступу приймається не більше $2,5h_{01}$. Тут h_{01} – робоча висота нижнього уступу.

Для залізобетонних фундаментів під збірні колони належить призначати бетон класів С12/15, під монолітні колони – відповідно до класу бетону колони.

Відстань від грані сталеві плити бази колони до грані підколонника приймається не менше 50 мм.

Відстань від осі анкерного болта з відгином до грані підколонника має бути не менша 4d і не менша 150 мм при діаметрі анкерних болтів d до 48 мм і не менша 200 мм при $d > 48$ мм. Для болтів з анкерною плитою відстань від грані анкерної плити до грані підколонника має бути не менша 70 мм.

Конструювання стовпчастих ростверків

Розміри подошви ростверка в плані приймаються, виходячи з розміщення потрібної за розрахунком кількості паль з забезпеченням звисів не менше 100 мм.

Клас бетону для ростверків пальових фундаментів з важкого бетону приймається не нижче С12/15.

При замуруванні верхніх кінців паль в плиту ростверка на глибину 50 мм арматурні сітки плити ростверка вкладаються зверху на оголовки паль. При замуруванні верхніх кінців паль в плиту ростверка на більшу глибину стержні сіток, що потрапляють на палі, вирізаються, і сітки вкладаються з захисним шаром 50 мм. У випадку необхідності за розрахунком на заміну вирізаних стержнів по контуру паль укладаються додаткові місцеві сітки або окремі стержні, прив'язані до основних сіток.

Розміри ростверка під колону в плані приймаються кратними 300 мм, його конструктивна висота приймається за тими ж вимогами, які висуваються при проектуванні фундаментів мілкового закладання, при цьому при стаканному стикові колони з ростверком відстань від дна стакана до підосви ростверка призначається не менше 400 мм. Розміри ростверків по висоті приймаються кратними 150 мм.

З'єднання ростверка з палями може бути шарнірним або жорстким.

Жорстке з'єднання залізобетонних паль з монолітним залізобетонним ростверком передбачає заведення голови палі в ростверк на глибину, яка відповідає довжині анкерування арматури або заведення в ростверк випусків арматури на довжину їх анкерування згідно з нормами на залізобетонні конструкції, але не менше 20 діаметрів арматури або 250 мм. В останньому випадку в голові попередньо напружених паль передбачається ненапружений арматурний каркас, що використовується в подальшому як анкерна арматура. Анкерування в ростверк паль, які працюють на висмикувальні навантаження, передбачається заведенням арматури паль в ростверк на глибину, визначену розрахунком на висмикування, але не менше 400 мм.

У таблиці 2 наведені вихідні дані для конструювання. Номер завдання відповідає номеру варіанта контрольної роботи.

Таблиця 2 – Вихідні дані для конструювання стовпчастого фундаменту мілкового закладання і фундаменту з паль

Варіант завдання	Вид колони	Відмітка планування, м	Відм. підлоги підвалу, м	Глибина закладання підосви фундаменту, м	Глибина закладання ростверка, м	Потрібні розміри підосви фундаменту, м	Вид паль	Кількість паль, шт.
1	2	3	4	5	6	7	8	9
1	База 600×730, МК Анкерні болти М36	0,000	-	1,8	1,8	3,5×4,1	С10-35	7,1
2	0,5×1,3 (ЗБК збір.)	-0,150	-	2,7	1,9	4,1×4,9	С14-35	6,6
3	0,4×0,7 (ЗБК мон.)	-0,400	-2,7	3,9	3,5	2,7×3,7	С9-30	6,4
4	База 620×910, МК Анкерні болти М56	-0,500	-	2,6	1,8	3,3×4,5	С10-30	8,3
5	0,4×0,8 (ЗБК збір.)	-1,500	-3,0	3,0	3,0	4,1×4,8	С12-35	4,9
6	0,3×0,3 (ЗБК мон.)	-1,600	-2,4	3,4	2,8	3,3×3,3	С9-30	5,6
7	База 680×750, МК Анкерні болти М42	-0,800	-3,0	4,3	3,8	3,6×4,2	С10-30	7,3
8	0,5×0,5 (ЗБК збір.)	-0,500	-	2,0	1,8	2,1×2,7	С11-30	4,8
9	0,5×0,8 (ЗБК мон.)	-1,000	-2,8	4,0	3,3	2,9×3,7	С9-30	7,7

Продовження таблиці 2

1	2	3	4	5	6	7	8	9
10	База 500×600, МК Анкерні болти М24	-0,500	-2,9	3,9	3,9	2,5×2,5	С10-30	4,3
11	0,4×0,4 (ЗБК збір.)	-0,300	-1,7	3,1	3,0	2,4×2,9	С8-30	6,3
12	0,5×0,5 (ЗБК мон.)	0,000	-2,7	4,2	3,9	3,0×3,6	С10-30	3,8
13	База 420×780, МК Анкерні болти М30	-0,600	-	2,2	1,0	2,7×3,3	С11-35	6,4
14	0,4×0,6 (ЗБК збір.)	-1,000	-3,3	3,2	3,2	1,8×2,4	С9-30	4,5
15	0,4×0,4 (ЗБК мон.)	-0,700	-2,5	3,5	3,3	3,0×3,3	С12-30	7,2
16	База 610×830, МК Анкерні болти М24	-0,900	-2,6	3,0	3,0	2,6×3,1	С8-30	5,1
17	0,5×0,6 (ЗБК збір.)	-0,100	-	2,5	1,8	3,1×3,9	С11-35	6,3
18	0,4×0,6 (ЗБК мон.)	-0,800	-2,8	3,8	3,8	2,9×3,9	С7-30	8,2
19	База 710×920, МК Анкерні болти М48	-0,900	-2,9	4,8	4,8	3,3×4,3	С8-30	7,3
20	0,5×0,8 (ЗБК збір.)	-0,150	-	2,5	1,8	1,9×2,9	С7-30	6,5
21	0,3×0,3 (ЗБК мон.)	-1,800	-3,0	3,0	2,7	2,5×2,5	С11-35	4,3
22	База 530×730, МК Анкерні болти М42	-0,800	-2,8	3,6	3,6	3,9×4,6	С12-35	3,8
23	0,4×0,4 (ЗБК збір.)	0,000	-	2,6	1,5	2,8×2,8	С8-30	6,2
24	0,4×0,6 (ЗБК мон.)	-1,100	-3,2	3,6	3,0	2,2×3,1	С9-30	5,3
25	База 900×2200, МК Анкерні болти М36	0,000	-	3,0	3,0	4,2×5,0	С13-35	6,2
26	0,4×1,0 (ЗБК збір.)	-0,150	-	2,0	2,0	4,7×6,0	С10-30	7,3
27	0,4×0,7 (ЗБК мон.)	-0,900	-3,1	3,3	3,3	1,9×2,5	С8-30	4,7
28	База 800×1200, МК Анкерні болти М48	-0,100	-	3,7	2,9	4,5×5,4	С14-35	7,3
29	0,5×1,0 (ЗБК збір.)	-0,450	-	2,4	1,8	3,9×5,3	С11-30	5,3
30	0,5×0,7 (ЗБК мон.)	-0,700	-2,7	4,3	4,0	2,9×3,5	С10-30	6,7

4 ВКАЗІВКИ З РОЗРАХУНКУ МІЦНОСТІ ТІЛА КУЩОВОГО РОСТВЕРКА

Ростверки розраховуються за граничними станами першої (за міцністю) та другої (за тріщиностійкістю) груп.

Ростверки на палях суцільного круглого перерізу розраховують так само, як на палях квадратного перерізу. При цьому в розрахунку ростверка переріз круглих паль умовно зводиться до перерізу квадратних паль. Площа перерізу зберігається постійною, розмір сторони еквівалентної палі приймається за формулою $d = 0,89d_{sv}$ (d_{sv} – діаметр палі) [11].

Міцність плитної частини ростверка розраховується на продавлювання ростверка колоною; продавлювання кутовою палею; на дію поперечної сили в похилих перерізах; згин; місцеве стиснення (зминання) під торцями збірних залізобетонних колон і під опорними плитами баз металевих колон.

При збірних залізобетонних колонах також перевіряються міцність стакана ростверка.

Якщо ростверк розміщуються в агресивному середовищі, то перевіряють ширину розкриття тріщин.

У контрольній роботі необхідно виконати дві основних перевірки міцності ростверка: на продавлювання колоною та на згин від реакцій палі з метою підбирання арматури підшви.

Розрахунок тіла ростверків на продавлювання колоною

Центрально навантажені ростверки пальових фундаментів з чотирьох і більше паль в куці розраховуються на продавлювання з умови, що воно проходить по бокових поверхнях піраміди висотою, що дорівнює відстані по вертикалі від робочої арматури плити до низу колони, підколонника або дна стакана (**вибір продавлювального елемента аналогічний фундаменту мілкового закладання**), а бокові грані, які проходять від зовнішніх граней колони до внутрішніх граней паль, нахилені до горизонту під кутом не менше $26,6^\circ$ і не більше кута, який відповідає піраміді з $c = 0,4 \cdot h_0$ (рис. 5).

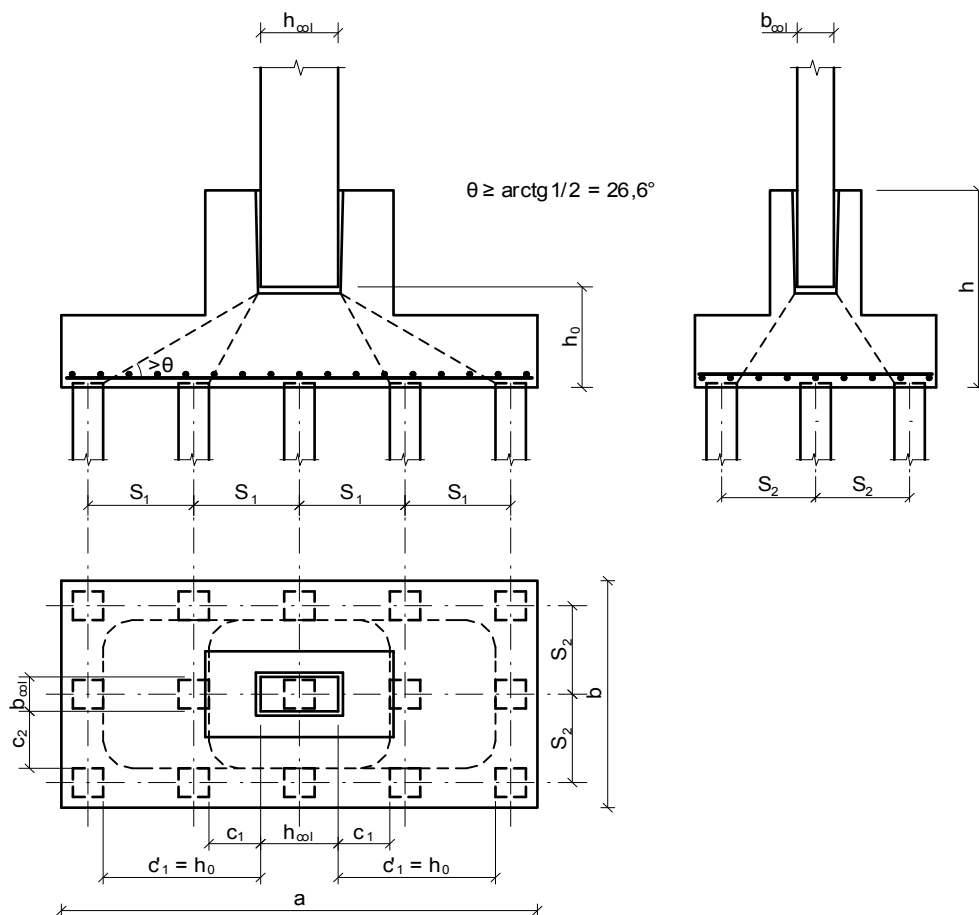


Рисунок 5 – Схема утворення пірамід продавлювання від дна стакана під збірною залізобетонною колоною при багаторядному розміщенні паль

Опір зрізу при продавлюванні необхідно перевіряти вздовж грані продавлювального елемента та контрольного периметра u_i .

Поряд із продавлювальним елементом опір зрізу при продавлюванні обмежується максимальним значенням

$$V_{Ed,\sigma} \leq V_{Rd,max}, \quad (4)$$

де $V_{Ed,\sigma}$ – максимальне напруження зрізу;

$V_{Rd,max}$ – максимально допустиме значення опору на зріз, що може витримати переріз.

$$V_{Rd,max} = 0,5\nu f_{cd}; \quad (5)$$

ν – коефіцієнт зниження міцності бетону з тріщиною при зсуві

$$\nu = 0,6 \left(1 - \frac{f_{ck}}{250} \right). \quad (6)$$

Напруження зрізу при продавлюванні поряд з продавлюючим елементом

$$V_{Ed,\sigma} = \frac{F_{per}}{u_0 d}, \quad (7)$$

де F_{per} – розрахункова продавлювальна сила,

u_0 – довжина контуру продавлювального елемента;

d – робоча висота перерізу на периметрі площі завантаження.

При продавлюванні по контрольному периметру u_i (в межах $2d$ від контуру продавлювального елемента) без поперечного армування напруження зрізу визначається від підсумкової продавлювальної сили F_{per} , що діє за межами основи піраміди продавлювання. Оскільки зріз при продавлюванні здійснюється по внутрішніх гранях паль, то перевіряємо опір продавлюванню на контрольному периметрі u_i на відстані c_i та c_{i+1} ($c_i < c_{i+1}$) від контуру продавлювального елемента (див. рис. 5).

Має виконуватись умова

$$V_{Ed,\sigma} = \frac{F_{per}}{u_s d} \leq V_{Rd,c}. \quad (8)$$

За умови, що c_i – відстань від сторони b_c продавлювального елемента, а c_{i+1} – відстань від сторони h_c продавлювального елемента, величина контрольного периметра

$$u_i = 2h_c \cdot \frac{2d}{c_{i+1}} + \frac{2d}{c_i} [4(c_{i+1} - c_i) + 2b_c + \pi \cdot 2c_i]. \quad (9)$$

Відстані c_i приймаються в межах $0,4d \leq c_i \leq 2d$, а коефіцієнти $\alpha_i = 2d / c_i$ ($1 \leq \alpha \leq 5$).

Розрахункова величина опору на зріз при продавлюванні фундаментних плит без поперечного армування

$$V_{Rd,c} = C_{Rd,c} \cdot k(100\rho_i f_{ck})^{1/3} \geq V_{\min}. \quad (10)$$

$$\text{Тут } C_{Rd,c} = \frac{0,18}{\gamma_c}; \quad k = 1 + \sqrt{\frac{200}{d}} < 2.$$

ρ_i – відсоток армування робочої арматури, який не перевищує 0,02

$$\rho_i = \frac{A_{sl}}{b_w d} < 0,02; \quad (11)$$

$$V_{\min} = 0,035 \cdot k^{3/2} f_{ck}^{1/2}. \quad (12)$$

При розрахунках на продавлювання центрально навантажених ростверків розрахункова продавлювальна сила F_{per} дорівнює сумі реакцій всіх паль, розташованих за межами нижньої основи піраміди продавлювання. **При цьому реакції паль розраховуються тільки від поздовжньої сили N_m , що діє по обрізу ростверка.**

Позацентрово навантажені ростверки на продавлювання колоною розраховуються за тими ж формулами, що і продавлювання центрально навантажених ростверків, але при цьому розрахункові значення продавлювальної сили визначаються за формулою

$$F_{per} = 2 \cdot \sum_{i=1}^n F_i, \quad (13)$$

де $\sum_{i=1}^n F_i$ – сума реакцій всіх паль, розташованих з однієї сторони від осі колони в найбільш навантаженій частині ростверка (привантаженій згинальним моментом), при цьому не враховуються реакції паль, які знаходяться в межах зони піраміди продавлювання з цієї ж сторони від осі колони.

При багаторядному розміщенні паль (див. рис. 5) окрім розрахунку на продавлювання колоною по піраміді продавлювання, бокові сторони якої проходять від зовнішньої грані колони до ближньої грані палі, виконують розрахунки, припускаючи, що продавлювання відбувається по поверхні піраміди, дві або чотири сторони якої нахилені під кутом $26,6^\circ$.

При збірних залізобетонних двовіткових колонах, які мають один стакан (спільний для двох віток), ростверк на продавлювання розраховується подібно колоні з суцільним прямокутним перерізом, що відповідає зовнішнім габаритним розмірам двовіткової колони.

При наскрізних решітчастих металевих колонах з роздільними базами під кожен віток ростверки розраховуються на продавлювання найбільш навантаженою віткою колони по периметру сталеві плити бази цієї вітки.

При цьому у формулі (13) $\sum_{i=1}^n F_i$ – сума реакцій всіх паль, розміщених із зовнішньої сторони від осі вітки, не враховуючи реакцій паль, розташованих в зоні піраміди продавлювання з цієї ж сторони від осі вітки колони.

Розрахунок на продавлювання колоною ростверків палевих фундаментів з двох паль (рис. 6) виконується для напруження зрізу

$$V_{Ed,\sigma} = \frac{F_{per}}{2 \cdot \left[\frac{2d}{c_1} (b_c + c_2)d + (h_c + c_1)(b - b_c) \right]}, \quad (14)$$

де F_{per} визначається за тими ж принципами, що і для палевих фундаментів з чотирма і більше палями.

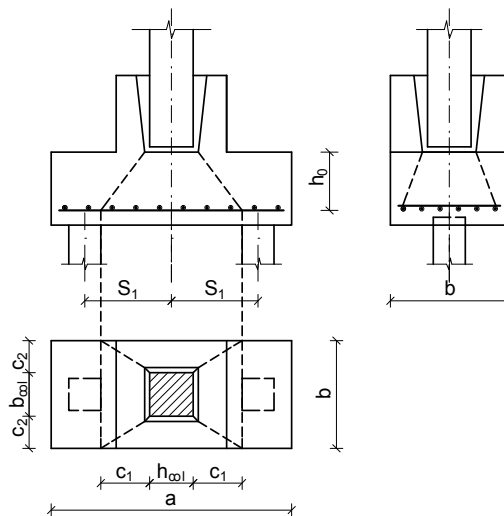


Рисунок 6 – Схема утворення піраміди продавлювання під збірною залізобетонною колоною у двопальовому фундаменті

При стаканному з'єднанні колони з ростверком, коли стінки стакана підколонника мають велику товщину ($d_s > 0,75h$), або при заглибленні колони в плитну частину ростверка не менше ніж на $1/3$ її висоти (рис. 7), окрім розрахунку ростверка на продавлювання виконують розрахунок ростверка на розколювання колоною від сили N_m

$$N_m < 2 \cdot \mu \cdot A_b \cdot f_{ctd}, \quad (15)$$

де $\mu = 0,8 - 0,025\sigma_{sid}$,

σ_{sid} – напруження бокового обтиснення, МПа.

$$\sigma_{sid} = \frac{0,5 \cdot A_b \cdot f_{ctd}}{h_{anc} \cdot a}, \quad (16)$$

A_b – найменша площа вертикального перерізу ростверка по осі колони за вирахуванням площі вертикального перерізу стакана і площі трапеції, розташованої під колоною, з нахиленими під кутом 45° сторонами (на рис. 7 площа трапеції показана пунктирними лініями);

h_{anc} – глибина замурування колони в стакан фундаменту;

a – умовне позначення сторони перерізу колони (b_c або h_c), яка використовується в розрахунку.

В розрахунках допускається приймати $\mu = 0,75$.

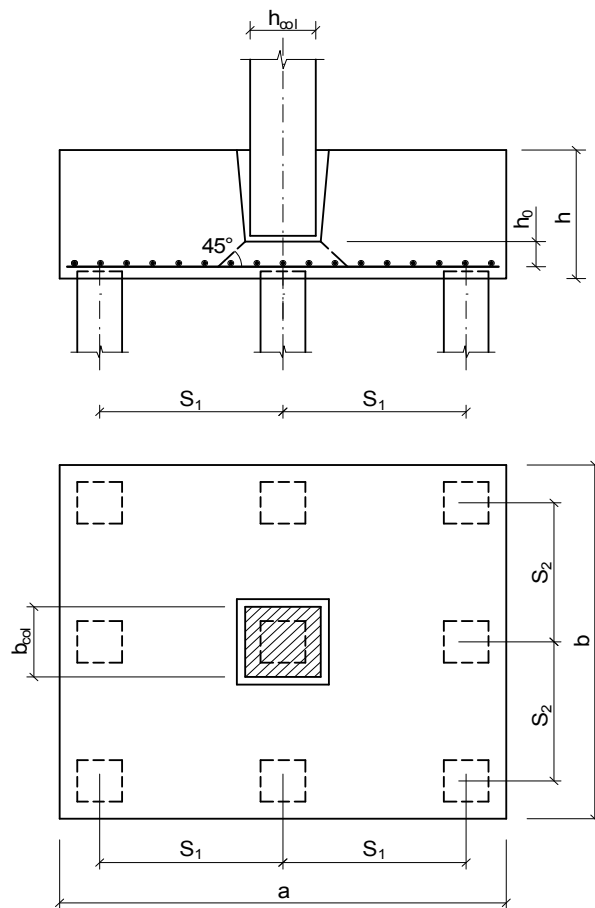


Рисунок 7 – Схема пальового фундаменту з плитним ростверком

Знайдена за (15) несуча здатність ростверка на розколювання порівнюється з його несучою здатністю на продавлювання ($N = F_{per} \frac{n}{n_1}$, де n_1 – число паль, розташованих за межами нижньої основи піраміди продавлювання) і приймається більша з цих величин.

Розрахунок ростверка на згин

Ростверки на згин розраховуються в перерізах, які проходять по зовнішніх гранях підколонника ростверка або по гранях уступів ростверка, а також по гранях колон. Розрахунковий згинальний момент для кожного перерізу визначають як суму моментів від реакцій паль (**від навантажень на ростверк з урахуванням ваги ростверка з ґрунтом на його уступах, тобто в площині низу ростверка**) і від місцевих навантажень, прикладених до консольного звису ростверка по одну сторону від розглядуваного перерізу

$$M_{xi} = \sum F_i x_i - M_{fx}; \quad (17)$$

$$M_{yi} = \sum F_i y_i - M_{fy}; \quad (18)$$

де F_i – реакція палі;

x_i, y_i – відстані від осі палі до відповідних граней уступів або підколонника;

M_{fx}, M_{fy} – згинальні моменти в розглядуваних перерізах від місцевого навантаження.

Площа перерізу арматури, яка паралельна стороні l , на всю ширину ростверка може визначатись за формулою

$$A_{il} = \frac{M_{i-i}}{0,9 f_{yd} \cdot z_s}, \quad (19)$$

де M_{i-i} – згинальний момент у відповідному перерізі; або за методикою розрахунку прямокутних балок з поодинокую арматурою.

Міцність нахилених перерізів від дії згинального моменту вважається забезпеченою, якщо поперечна сила від зовнішнього навантаження, діюча в похилому перерізі, не менше ніж в 1,25 раза менша поперечної сили в тому ж перерізі, $Q = 0,75 \cdot b \cdot h_0 \cdot f_{ctd}$. Якщо ця умова не виконується, перевіряють анкерування арматури в зоні розташування крайніх паль відповідно до вказівок [11].

У таблиці 3 наведені вихідні дані для розрахунку міцності тіла ростверка. Перед розрахунком на міцність необхідно законструювати ростверк. Висоту першого від подошви уступу рекомендується приймати не менше 600 мм. Виконати розрахунок міцності тіла ростверка на

продавлювання колоною або підколонником та розрахунок на згин з підбиранням робочої арматури підосви.

Таблиця 3 – Вихідні дані для розрахунку міцності тіла кушового ростверка

№ вар.	Тип паль	Кількість паль, шт.	N _m , кН	M _{m,x} , кНм	M _{m,y} , кНм	Висота ростверка, м	Розміри колони (тип)
1	2	3	4	5	6	7	8
1	C12-30	2	1500	150	-	0,9	0,3×0,3 (ЗБК мон.)
2	C10-35	5	4200	230	-	1,2	0,4×0,4 (ЗБК мон.)
3	Бурові d _{sv} =0,5 м	4	3800	307	120	1,8	0,4×0,4 (ЗБК збір.)
4	Бурові d _{sv} =0,4м	5	5600	550	-	2,1	0,5×0,5 (ЗБК мон.)
5	C8-30	6	4300	380	200	1,2	0,4×0,5 (метал.)
6	C7-30	7	4800	350	-	1,5	0,5×0,5 (ЗБК мон.)
7	Бурові d _{sv} =0,5 м	6	5200	630	210	1,8	0,5×0,5 (ЗБК мон.)
8	C12-35	8	4500	290	-	1,5	0,4×0,4 (ЗБК мон.)
9	C9-35	7	3900	280	150	1,8	0,3×0,3 (ЗБК збірн.)
10	C10-30	5	3200	300	100	1,2	0,4×0,4 (ЗБК мон.)
11	C12-35	4	2800	180	110	1,5	0,3×0,3 (ЗБК збірн.)
12	Бурові d _{sv} =0,35 м	5	2300	110	50	0,9	0,3×0,3 (ЗБК мон.)
13	C7-30	9	4100	360	90	1,2	0,4×0,4 (ЗБК мон.)
14	C8-30	8	3800	220	80	1,8	0,4×0,4 (ЗБК збір.)
15	C9-30	10	4740	315	95	2,1	0,4×0,6 (ЗБК збір.)
16	Бурові d _{sv} =0,4 м	4	2800	115	50	1,5	0,3×0,3 (ЗБК мон.)
17	C11-30	6	3700	290	90	0,9	0,4×0,6 (ЗБК мон.)
18	C12-30	7	4600	310	-	1,8	0,4×0,4 (ЗБК збірн.)
19	C13-35	8	5100	390	160	1,8	0,5×0,5 (ЗБК мон.)
20	C6-30	2	800	150	-	1,2	0,3×0,3 (ЗБК мон.)
21	Набивні d _{sv} =0,3 м	10	3800	240	55	2,1	0,4×0,4 (ЗБК збірн.)
22	Набивні d _{sv} =0,35м	8	3900	270	120	1,5	0,4×0,7 (метал.)
23	Набивні d _{sv} =0,4 м	6	4330	245	50	2,1	0,3×0,6 (метал.)
24	C13-35	5	4800	470	305	2,4	0,4×0,6 (ЗБК мон.)
25	C6-30	11	5200	390	250	2,4	0,4×0,6 (ЗБК збір.)
26	C9-30	7	3500	220	80	1,5	0,5x0,7 (метал.)
27	C8-30	8	4500	290	110	1,8	0,5x0,9 (метал.)
28	C10-35	9	3900	190	95	2,4	0,4×0,5 (ЗБК мон.)
29	C12-35	10	5100	360	140	3,0	0,3×0,6 (ЗБК мон.)
30	C14-35	5	4200	150	100	2,7	0,5×0,5 (ЗБК збірн.)

5 ВКАЗІВКИ З РОЗРАХУНКУ ФУНДАМЕНТУ МІЛКОГО ЗАКЛАДАННЯ І ФУНДАМЕНТУ З ПАЛЬ ПРИ РЕКОНСТРУКЦІЇ (ПІДСИЛЕННЯ БАНКЕТАМИ І ПАЛЯМИ ПРИ ЗБІЛЬШЕННІ НАВАНТАЖЕННЯ)

Розрахунок потрібного розширення підшви фундаменту при збільшенні навантаження

При збільшенні площі підшви фундаментів потрібно враховувати зростання глибини активної зони основ фундаментів і різні деформаційні та міцнісні характеристики ґрунтів під підшовою існуючих фундаментів і під розширеннями. Тиск під підшовою фундаменту, що підсилюється, визначається відповідно до [додатка Д, 7].

Розрахунок тисків під підшовою підсилюваного фундаменту необхідно робити для кожної стадії провадження робіт.

Розрахунок тисків передбачає:

а) визначення тиску під підшовою існуючого фундаменту в період підсилення від експлуатаційних навантажень і власної ваги фундаменту, при цьому слід дотримуватися умов:

$$\left. \begin{aligned} P_0 &\leq R_t; \\ P_{x \max} &\leq 1,2R_t; \\ P_{y \max} &\leq 1,2R_t; \\ P_{xy \max} &\leq 1,5R_t, \end{aligned} \right\} \quad (20)$$

де R_t – розрахунковий опір ґрунту основи існуючого фундаменту з урахуванням тривалої його експлуатації, й риття котлована при його підсиленні, кПа;

P_0 – середній тиск під підшовою існуючого фундаменту, кПа;

$P_{x \max}, P_{y \max}$ – максимальні крайові тиски при дії згинальних моментів уздовж осей x та y відповідно, кПа;

$P_{xy \max}$ – максимальний тиск у кутовій точці позацентрово навантаженого фундаменту, кПа;

б) визначення тиску під підшовою підсиленого фундаменту від додаткових навантажень, що прикладаються до фундаменту. При цьому слід враховувати співвідношення \bar{E}_t , модулів загальної деформації ґрунту під існуючою та новою частинами підсиленого фундаменту;

$$\bar{E}_t = \frac{1 - \bar{P}_0 + (\bar{R}_{0t} - 1) \cdot \frac{E_t^{\max}}{E_0}}{\bar{R}_{0t} - \bar{P}_0}, \quad (21)$$

$$\text{де } \bar{R}_{0t} = \frac{R_{0t}}{R_0}.$$

\bar{P}_0 и E_t^{\max} – визначаються відповідно за формулами (27) і (32) [додаток Е [7], а визначення R_0, R_{0b}, \bar{P}_0 і E_t^{\max} див. нижче.

Напруження під подошвою фундаменту від додаткового вертикального навантаження $N_{\text{доод}}$, кН (тс) дорівнює

$$\left. \begin{aligned} P_{1\text{сер}} &= \frac{N_{\text{доод}}}{A_1 + \frac{A_2}{E_t}}; \\ P_{2\text{сер}} &= \frac{N_{\text{доод}}}{A_1 \cdot E_t + A_2}, \end{aligned} \right\} \quad (22)$$

де A_1 – площа подошви наявної частини фундаменту, м²;

A_2 – площа подошви нової частини фундаменту, м²;

$P_{1\text{сер}}$ – середній тиск під існуючим фундаментом, кПа;

$P_{2\text{сер}}$ – те саме під новою частиною підсиленого фундаменту, кПа.

Напруження під подошвою фундаменту від додаткових згинальних моментів $M_{\text{доод}}$, кН·м уздовж кожної осі фундаменту дорівнюють

$$\begin{aligned} P_{11} &= \pm \frac{M_{\text{доод}}}{W_1 + \frac{W_2}{E_t}}; \\ P_{12} &= \pm \frac{M_{\text{доод}}}{W_1 \cdot E_t + W_2}; \\ P_2 &= P_{12} \cdot \frac{l_2}{l_1}, \end{aligned} \quad (23)$$

де P_{11} – тиск під подошвою старого фундаменту на межі з новою його частиною, кПа;

P_{12} – тиск під подошвою нової частини фундаменту на межі зі старим фундаментом, кПа;

P_2 – крайовий тиск під подошвою підсиленого фундаменту, кПа;

$$\left. \begin{aligned} W_1 &= \frac{b_1 \cdot l_1^2}{6}; \\ W_2 &= \frac{1}{6l_1} \cdot (b_2 \cdot l_2^3 - b_1 \cdot l_1^3); \end{aligned} \right\} \quad (24)$$

де l_1, b_1 – розміри існуючого фундаменту уздовж і поперек осі дії згинального моменту, м;

l_2, b_2 – те саме для підсиленого фундаменту, м;

в) перевірку виконання обмежень тисків біля країв подошви фундаменту від дії на нього сумарних навантажень після підсилення.
Для стовпчастих фундаментів, розширюваних в одному і двох напрямках, обмеження контактних тисків наведені на рис. 8, а і 8, б.

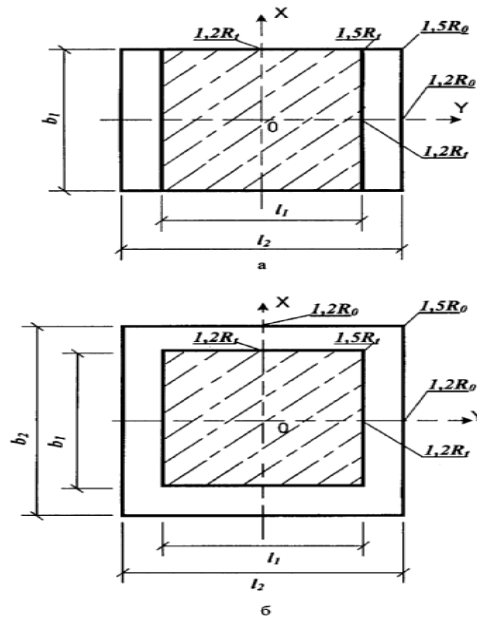


Рисунок 8 – Обмеження контактних тисків для стовпчастих фундаментів

г) перевірку обмежень для середніх тисків під старою і новою частинами підсилюваного фундаменту від дії сумарних навантажень після підсилення

$$\left. \begin{aligned} \sum P_{1\text{сеп}} &\leq R_t; \\ \sum P_{2\text{сеп}} &\leq R_0; \end{aligned} \right\} \quad (25)$$

д) обмеження мінімальних крайових тисків, що приймаються залежно від призначення фундаменту за [п. 2.207, 8].

Для стрічкових фундаментів обмеження тисків під подошвою наведені на рис. 9.

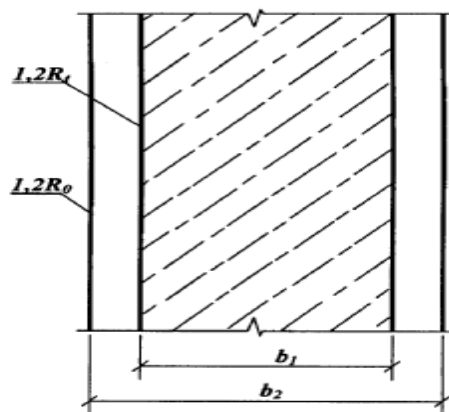


Рисунок 9 – Обмеження тисків під подошвою стрічкових фундаментів

Визначення розрахункового опору ґрунту при підсиленні

Розрахунковий опір ґрунту R_t , кПа, під подошвою існуючого фундаменту з урахуванням ущільнення тиском від фундаменту має визначатися за фактичними показниками c_{II} , φ_{II} , γ_{II} несучого шару на глибині до 0,5 м під подошвою фундаменту або відповідно до додатка Е [7].

Визначення розрахункового опору ґрунту тривало навантаженої основи (за додатком Е [7])

Розрахунковий опір ґрунту тривало навантаженої основи R_t , кПа, визначається за формулою

$$R_t = R_0 + (R_{0t} - R_0) \frac{E_t^{\max}}{E_0}, \quad (26)$$

де R_0 – розрахунковий опір ґрунту основи, кПа, за [4] при значеннях кута внутрішнього тертя $\varphi_{II} = \varphi_0$, град. і питомого зчеплення $c_{II} = c_0$, кПа, що відповідають ненавантаженої основи;

E_0 – модуль деформації ґрунту ненавантаженої основи, МПа;

E_t^{\max} – максимальний модуль деформації ґрунту тривало навантаженої основи, МПа, при середньому тиску під подошвою P_0 , кПа;

R_{0t} – розрахунковий опір ґрунту основи за [4] при характеристиках міцності ґрунту $\varphi_{II} = \varphi_t$ і $c_{II} = c_t$, що відповідають тривало навантаженої основи, кПа.

Розрахункові міцнісні і деформаційні характеристики ґрунту тривало навантаженої основи залежать від виду ґрунту, тривалості навантаження t (років) й інтенсивності середнього тиску \bar{P}_0

$$\bar{P}_0 = \frac{P_0}{R_0}. \quad (27)$$

Кут внутрішнього тертя ґрунту φ_t , град.

$$\varphi_t = \varphi_0 \cdot (1 + \bar{P} \cdot \rho_\varphi \cdot \sqrt[3]{t}), \quad (28)$$

де \bar{P} – ступінь обтиснення основи існуючого фундаменту додатковим тиском

$$\bar{P} = \frac{\bar{P}_0 - \bar{P}_\gamma}{1 - \bar{P}_\gamma}; \quad (29)$$

\bar{P}_γ – інтенсивність вертикального побутового тиску ґрунту на рівні подошви фундаменту

$$\bar{P}_\gamma = \frac{\gamma'_{11} \cdot d}{R_0}; \quad (30)$$

питоме зчеплення ґрунту c_b , кПа

$$c_t = c_0 \cdot (1 + \bar{P} \cdot \rho_c \cdot \sqrt[3]{t}) \quad (31)$$

максимальний модуль деформації ґрунту E_t^{\max} , МПа

$$E_t^{\max} = E_0 \cdot (1 + \rho_E \cdot \sqrt[3]{t}), \quad (32)$$

де d – глибина закладання подошви фундаменту, м;

γ'_{11} – розрахункове значення питомої ваги ґрунту, що залягає вище подошви фундаменту, кН/м³;

P_ϕ , P_c , P_E – безрозмірні коефіцієнти, що визначаються за формулами

$$\rho_\phi = \alpha_\phi \left(1 - \frac{\phi_0}{45^\circ}\right); \quad (33)$$

$$\rho_c = 0,025 + \alpha_c \cdot e \cdot (1 + 0,3 \cdot I_l) \quad (34)$$

$$\rho_E = 0,09 + \alpha_E \cdot e \cdot (1 + 0,2 \cdot I_l) \quad (35)$$

де e – коефіцієнт пористості;

I_l – показник текучості для глинистих ґрунтів, а для піщаних $I_l = 0$;

α_ϕ , α_c , α_E – коефіцієнти, прийняті за табл. 4 [табл. Е.1, 7].

Таблиця 4 [табл. Е.1, 7] – Значення коефіцієнтів α_ϕ , α_c , α_E

Коефіцієнт	Найменування ґрунтів				
	Піски		Пилувато-глинисті		
	крупні, середні	дрібні, пилуваті	супіски	суглинки	глини
α_ϕ	0,070	0,090	0,055	0,040	0,035
α_c	0,250	0,350	0,110	0,070	0,040
α_E	0,200	0,300	0,100	0,060	0,035

Розрахунок потрібної кількості палів підсилення при значному збільшенні навантаження на фундамент

Для випадку підсилення фундаментів мілкового закладання палями з жорстким об'єднанням їх з існуючим фундаментом має виконуватись умова

$$\sum N^{\text{II}} \leq N_1^{\text{II}} + \frac{N_2^{\text{I}}}{\gamma_{fnt}}, \quad (36)$$

де $\sum N''$ – сумарне розрахункове вертикальне навантаження для другої групи граничних станів на рівні підшви підсиленого фундаменту, кН.

При простій конструктивній схемі, відсутності сусідніх будівель і споруд та для недеформованих будівель (при збільшенні навантажень на фундаменти у випадку реконструкції) допускається визначати $\sum N''$, як остаточну, за формулою

$$\sum N'' = N_0'' + G_f'' + G_r'' + G_s'' , \quad (37)$$

де N_0'' – розрахункове вертикальне навантаження від надземних конструкцій будівлі на верхньому уступі фундаменту, кН, з урахуванням реконструкції, що проводиться;

G_f'' – вага існуючого фундаменту, кН;

G_r'' – вага ростверка або інших елементів підсилення, кН;

G_s'' – вага ґрунту на уступах фундаменту і ростверка, підлоги та (або) вимощення в цих межах і можливих постійних чи тривалих тимчасових навантажень, кН.

Примітка. Значення, G_f'' , G_r'' , G_s'' визначають для другої групи граничних станів без урахування виважувальної дії підземних вод, рівень яких розташований чи прогнозується вище, ніж рівень підшви фундаменту.

N_1'' – розрахункове навантаження для другої групи граничних станів, кН, яке передається на існуючий фундамент після підсилення, визначається з урахуванням безпечного тиску на основу за формулою

$$N_1'' = \sigma_{mt} \cdot A, \quad (38)$$

де σ_{mt} – середня напруга, кПа, на підшві фундаменту при виконанні умови $\sigma_{mt} \leq R$. Розрахунковий опір непросідаючого ґрунту визначається за формулою норм [4];

A – площа підшви фундаменту, м², при її ширині b , м;

N_2^I – розрахункове навантаження для першої групи граничних станів, кН, яке передається на палі підсилення, визначається за формулою

$$N_2^I = n \cdot F_{d.sat} / \gamma_k , \quad (39)$$

де n – кількість паль підсилення для фундаменту, який підлягає розрахунку;

$F_{d.sat}$ – розрахункова несуча здатність палі за властивостями ґрунту з урахуванням його можливого замочування, кН, яка визначається за рекомендаціями норм [4];

γ_k – коефіцієнт надійності, який приймається залежно від способу визначення $F_{d.sat}$:

1,2 – при статичному випробуванні паль;

1,4 – за даними інших методів, якщо їх вірогідність підтверджена перевіркою в регіональних умовах.

Середнє значення коефіцієнта надійності за навантаженням $\gamma_{f.mt}$ визначається за формулою

$$\gamma_{f.mt} = \frac{\sum N^I}{\sum N^{II}}, \quad (40)$$

де $\sum N^I, \sum N^{II}$ – сумарні розрахункові вертикальні навантаження відповідно для першої та другої груп граничних станів на рівні підшви фундаменту, які визначаються, відповідно, за формулами (41) та (37).

$$\sum N^I = N'_0 + G'_f + G'_r + G'_s, \quad (41)$$

де значення навантажень визначаються для першої групи граничних станів аналогічно з формулою (37).

При позацентровому навантаженні фундаменту мілкового закладання, підсиленого палями, у формулу (38) необхідно вводити значення $\sigma_{mt} \leq 1,2 R$.

Для будь-яких ґрунтових умов має також виконуватись умова $\sigma_{min} > 0$.

У таблиці 5 наведені вихідні дані для розрахунку фундаменту мілкового закладання і фундаменту з паль при реконструкції.

Таблиця 5 – Вихідні дані для розрахунку фундаменту мілкового закладання і фундаменту з паль при реконструкції

Варіант завд.	Розрахункові граничні навантаження			Відмітка планування, м	Глибина підвалу, М	Переріз колони (ширина стіни), м	№ варіанта ґрунто-вих умов
	N_m , кН	M_m , кНм	Q_m , кН				
1	2	3	4	5	6	7	8
1	1200	150	25	0,000	1,7	0,4×0,4 (ЗБК мон.)	1
2	1900	75	30	-0,500	2,4	0,4×0,6 (ЗБК збір.)	2
3	2200	180	20	0,000	-	0,4×0,6 (МК)	3
4	1700	50	35	-1,000	-	0,4×0,4 (ЗБК мон.)	4
5	1500	60	45	-1,200	2,4	0,4×0,4 (ЗБК збір.)	5
6	2000	260	50	-0,700	2,4	0,6×0,6 (ЗБК мон.)	6
7	2200	120	40	-0,600	-	0,6×0,6 (ЗБК збір.)	7

Продовження таблиці 5							
1	2	3	4	5	6	7	8
8	2400	100	38	0,000	-	0,6×0,6 (ЗБК мон.)	8
9	2600	100	50	0,000	1,8	0,6×0,6 (МК)	9
10	3000	100	60	0,000	1,8	0,6×0,6 (ЗБК мон.)	10
11	175	10	30	0,000	-	b = 0,51*	11
12	1500	60	42	-1,000	-	0,4×0,6 (ЗБК збір.)	12
13	1600	-	47	-1,000	2,4	0,4×0,6 (ЗБК мон.)	13
14	1700	80	33	-1,000	2,4	0,4×0,6 (ЗБК збір.)	14
15	270	15	15	-1,000	-	b = 0,51*	15
16	2500	100	50	-1,000	3,2	0,6×0,6 (ЗБК мон.)	16
17	2700	-	39	-0,500	3,2	0,6×0,8 (МК)	17
18	2900	120	70	-0,500	-	0,6×0,8 (ЗБК мон.)	18
19	220	20	40	-0,500	-	b = 0,51*	19
20	500	50	29	-0,400	-	0,4×0,4 (ЗБК збір.)	20
21	600	60	22	-0,500	1,8	0,4×0,4 (ЗБК мон.)	21
22	700	70	50	-0,700	1,8	0,4×0,4 (МК)	22
23	330	45	50	-0,800	-	b = 0,51*	23
24	1800	70	35	0,000	-	0,4×0,6 (ЗБК мон.)	24
25	2000	90	50	0,000	2,4	0,4×0,6 (ЗБК збір.)	25
26	450	80	60	0,000	2,4	b = 0,51*	26
27	1000	250	40	-0,500	2,4	0,4×0,4 (ЗБК мон.)	27
28	8000	350	70	-1,000	-	0,4×0,4 (ЗБК збір.)	28
29	400	31	15	-1,500	-	b = 0,51*	29
30	2400	180	44	0,000	-	0,6×0,6 (ЗБК мон.)	30

Задані у таблиці 5 навантаження є навантаженнями до реконструкції. Необхідно розрахувати варіанти підсилення банкетами та палями при збільшенні навантаження відповідно на 30% та 50%. Попередньо потрібно визначити розміри підшви фундаменту до реконструкції при заданих в таблиці навантаженнях і ґрунтових умовах. Термін експлуатації 20 років. Для підсилення використовувати буроін'єційні або вдавлені палі. Буроін'єційні палі, за наявності місця для розміщення бурового агрегату, можуть влаштовуватись крізь тіло існуючого фундаменту. Вдавлені палі можливі лише у виносному варіанті. Варіанти ґрунтових умов надаються викладачем додатково.

6 ВКАЗІВКИ З РОЗРАХУНКУ РОЗМІРІВ ПІДОШВИ ФУНДАМЕНТУ МІЛКОГО ЗАКЛАДАННЯ ПРИ СЕЙСМІЧНИХ ВПЛИВАХ

Основа фундаментів при аварійному сполученні навантажень, спричиненому сейсмічними впливами, розраховується на міцність окремо від дії вертикальної складової навантаження і від дії горизонтальної складової. При цьому осідання фундаментів не перевіряють [4]. Попередні розміри фундаментів потрібно визначати розрахунком за деформаціями основ на основне сполучення навантажень (без урахування сейсмічних навантажень).

Розрахунок на дію вертикальної складової навантаження здійснюється за формулою

$$N_a \leq \gamma_{c,eq} N_{u,eq} / \gamma_n, \quad (42)$$

де N_a – вертикальна складова розрахункового позacentрового навантаження в аварійному сполученні (з урахуванням вертикального сейсмічного навантаження, яке спрямоване вниз);

$N_{u,eq}$ – вертикальна складова сили граничного опору основи при сейсмічних впливах;

$\gamma_{c,eq}$ – сейсмічний коефіцієнт умов роботи, що приймають таким, який дорівнює 1,0; 0,85; 0,7; відповідно, для ґрунтів I, II і III категорій за сейсмічними властивостями згідно з ДБН В.1.1-12:2014.

γ_n – коефіцієнт надійності, приймають залежно від рівня відповідальності споруд згідно з розділом 7 [4].

При дії навантажень від моментів по двох напрямках розрахунок за несучою здатністю основ має виконуватись роздільно на дію сил і моментів у кожному напрямку незалежно один від одного.

При розрахунках несучої здатності нескальних основ, що зазнають сейсмічних коливань, ординати епюри граничного тиску (рис. 10) по краях підшви фундаменту визначаються за формулами [8]

$$p_0 = \xi_q F_1 \gamma_1' d + \xi_c (F_1 - 1) c_1 / \operatorname{tg} \varphi_1; \quad (43)$$

$$p_b = p_0 + \xi_\gamma \gamma_1 b (F_2 - k_{eq} F_3),$$

де ξ_γ, ξ_q, ξ_c – коефіцієнти форми фундаменту, обчислені за формулами (Ж.4) [4] без урахування ексцентриситету навантаження для стовпчастих фундаментів, а для стрічкових фундаментів вони дорівнюють одиниці;

F_1, F_2, F_3 – коефіцієнти, що визначаються за графіками [8] залежно від розрахункового значення кута внутрішнього тертя φ_1 ;

γ_b, γ_1' – розрахункові значення питомої ваги ґрунту, відповідно, нижче і вище підшви фундаменту;

d – менше значення глибини закладання фундаменту;

k_{eq} – коефіцієнт, що дорівнює 0,1; 0,2; 0,3 при сейсмічності майданчика 6,7 балів, 8 балів та 9 балів відповідно.

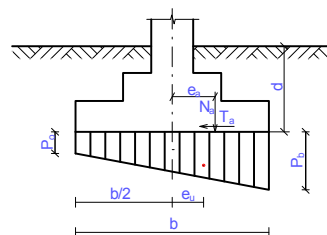


Рисунок 10 – Епюра граничного тиску під підшвою фундаменту при сейсмічному впливі

Вертикальна складова сили граничного опору основи при сейсмічних впливах приймається такою:

$$\begin{aligned} \text{при } e_a \leq e_u \quad N_{u,eq} &= 0,5bl(p_0 + p_b); \\ \text{при } e_a \geq e_u \quad N_{u,eq} &= blp_b / (1 + 6e_a / b), \end{aligned} \quad (44)$$

де e_a та e_u – ексцентриситети розрахункового навантаження і епюри граничного тиску

$$\begin{aligned} e_a &= \frac{M_a}{N_a}; \\ e_u &= b(p_b - p_0) / 6(p_b + p_0). \end{aligned} \quad (45)$$

Перевірку на зрушення по підшві фундаменту слід виконувати на горизонтальну складову сейсмічного навантаження в рівні низу фундаментів з урахуванням вертикального сейсмічного навантаження, спрямованого наверх, і сейсмічного коефіцієнта умов роботи.

При визначенні утримувальних і зрушувальних сил слід обраховувати складові активного та пасивного тисків ґрунту на бічні поверхні фундаментів з урахуванням сейсмічних навантажень.

Умова міцності на зсув по підшві

$$F_{sa} < \frac{\gamma_{c,eq} F_{sr}}{\gamma_n}. \quad (46)$$

У контрольній роботі необхідно виконати перевірку розмірів підшви фундаменту, підібраних у попередньому завданні на основне сполучення навантажень в умовах до реконструкції, на аварійне сполучення навантажень при дії вертикальної та моментної складових (перевірку на зрушення по підшві не виконувати). Навантаження при аварійному сполученні та місце будівництва наведені у таблиці 6. Сейсмічність території визначити з урахуванням категорії ґрунтів за сейсмічними властивостями за [21].

Таблиця 6 – Вихідні дані для розрахунку фундаменту мілкого закладання при сейсмічних впливах

Варіант завд.	Розрахункові граничні навантаження			Відмітка планування, м	Глибина підвалу, м	Місце будівництва	Переріз колони (ширина стіни), м	№ варіанта ґрунтових умов
	N_a , кН	M_a , кНм	Q_a , кН					
1	2	3	4	5	6	7	8	9
1	1100	150	125	0,000	1,7	Львів	0,4×0,4 (ЗБК мон.)	1
2	1800	125	60	-0,500	2,4	Тернопіль	0,4×0,6 (ЗБК збір.)	2
3	2000	200	120	0,000	-	Івано-Франківськ	0,4×0,6 (МК)	3

4	1800	80	55	-1,000	-	Ужгород	0,4×0,4 (ЗБК мон.)	4
5	1400	90	95	-1,200	2,4	Одеса	0,4×0,4 (ЗБК збір.)	5
6	1900	300	110	-0,700	2,4	Мукачеве	0,6×0,6 (ЗБК мон.)	6
7	2100	170	80	-0,600	-	Чоп	0,6×0,6 (ЗБК збір.)	7
8	2300	130	58	0,000	-	Яремче	0,6×0,6 (ЗБК мон.)	8
9	2500	140	80	0,000	1,8	Калуш	0,6×0,6 (МК)	9
10	3100	150	100	0,000	1,8	Трускавець	0,6×0,6 (ЗБК мон.)	10
11	160	20	40	0,000	-	Стрий	b = 0,51*	11
12	1400	88	72	-1,000	-	Очаків	0,4×0,6 (ЗБК збір.)	12
13	1500	10	97	-1,000	2,4	Затока	0,4×0,6 (ЗБК мон.)	13
14	1600	130	73	-1,000	2,4	Ізмаїл	0,4×0,6 (ЗБК збір.)	14
15	280	19	25	-1,000	-	Іллічівськ	b = 0,51*	15
16	2400	130	70	-1,000	3,2	Генічеськ	0,6×0,6 (ЗБК мон.)	16
17	2600	20	89	-0,500	3,2	Кам'янець-Подільський	0,6×0,8 (МК)	17
18	3000	140	120	-0,500	-	Хотин	0,6×0,8 (ЗБК мон.)	18
19	230	28	60	-0,500	-	Котовськ	b = 0,51*	19
20	550	70	49	-0,400	-	Южне	0,4×0,4 (ЗБК збір.)	20
21	590	80	52	-0,500	1,8	Вилкове	0,4×0,4 (ЗБК мон.)	21
22	710	77	85	-0,700	1,8	Рені	0,4×0,4 (МК)	22
23	320	65	59	-0,800	-	Дрогобич	b = 0,51*	23
24	1700	89	55	0,000	-	Коломия	0,4×0,6 (ЗБК мон.)	24
25	2100	120	70	0,000	2,4	Жмеринка	0,4×0,6 (ЗБК збір.)	25
26	470	89	90	0,000	2,4	Ладижин	b = 0,51*	26
27	1100	270	80	-0,500	2,4	Ямпіль	0,4×0,4 (ЗБК мон.)	27
28	7900	450	110	-1,000	-	Могилів-Подільський	0,4×0,4 (ЗБК збір.)	28
29	410	51	35	-1,500	-	Рахів	b = 0,51*	29
30	2300	280	64	0,000	-	Роздільна	0,6×0,6 (ЗБК мон.)	30

7 ПРИКЛАДИ РОЗРАХУНКУ

7.1 Конструювання стовпчастого фундаменту мілкого закладання і фундаменту з паль

Вихідні дані

Варіант завдання	Вид колони	Відмітка планування, м	Відм. підлоги підвалу, м	Глибина закладання підшови фундаменту, м	Глибина закладання ростверка, м	Потрібні розміри підшови фундаменту, м	Вид паль	Кількість паль, шт.
31	База 720×800, МК Анкерні болти М24	-2,000	-	1,2	1,2	5,3×5,3	С14-35	13,4

Металеві колони каркаса будівлі мають відмітку низу бази $-0,100$ м (див. рис. 4). Відповідно, відмітка верху підколонника – $-0,260$ м.

Для визначення розміру підколонника в плані необхідно врахувати анкерні болти для кріплення металевих колон. Діаметр анкерних болтів 24 мм, відстань між осями болтів 240 та 300 мм. Мінімальна ширина підколонника з забезпеченням відстані від осі болта до грані фундаменту не менше 100 мм [13] складає $300 + 200 = 500$ мм. Розмір бази колони 720×800 мм. Виходячи з забезпечення перевищення ширини підколонника ширини бази на 50 мм в кожену сторону, приймаємо розміри підколонника 900×900 мм.

Схема верху підколонника показана на рисунку 11.

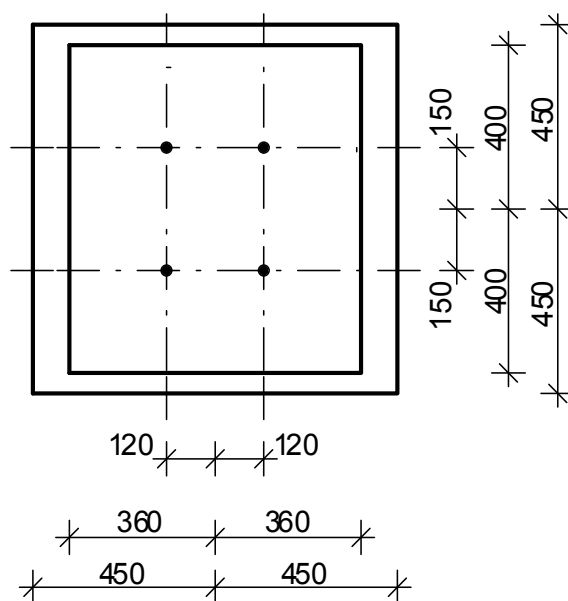


Рисунок 11 – Схема верху підколонника з розміщенням бази колони

Глибина замурування анкерного болта в тіло фундаменту $25d = 25 \cdot 24 = 600$ мм, отже, мінімальна конструктивна висота фундаменту 700 мм.

Глибина закладання фундаменту, виходячи з ґрунтових умов $d = 1,2$ м. Виходячи з забезпечення конструктивної висоти фундаменту, кратної 300 мм, приймаємо відмітку підосви $-3,260$ м. Тоді глибина закладання $d = 1,26$ м. Згідно з ґрунтовими умовами положення фундаменту мілкого закладання і ростверка пальового фундаменту наведено на рис. 12.

Розміри підосви фундаменту мілкого закладання в плані приймаємо $5,4 \times 5,4$ м², виходячи з кратності 300 мм. Співвідношення висоти до виліту уступа приймаємо $1:2$. Для переходу від розміру підосви до розміру підколонника необхідні 3 уступи висотою 450 мм.

Розміри підосви ростверка в плані, виходячи з розміщення 14 паль $S14-35$ і забезпечення звисів не менше 100 мм, наведено на рис. 13. Розміри ростверка приймаємо 4500×2700 мм. Висоту плитної частини ростверка в першому наближенні приймаємо 600 мм.

Конструктивне рішення стовпчастого фундаменту мілкового закладання і ростверка пального фундаменту під металеву колону наведено на рис. 14 та 15.

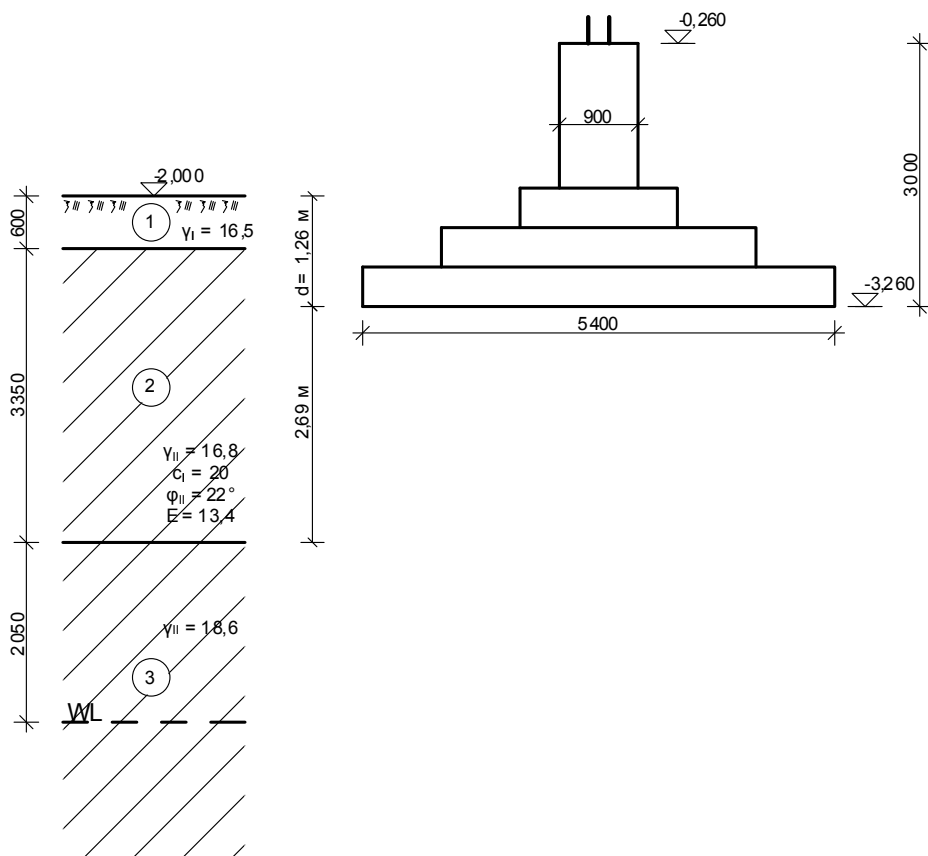


Рисунок 12 – Положення фундаменту мілкового закладання у ґрунті

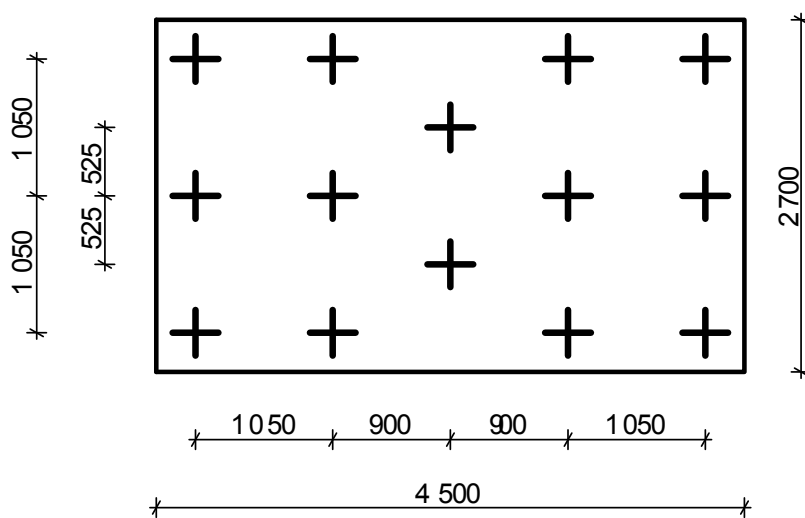


Рисунок 13 – Розміщення паль у плані в ростверка

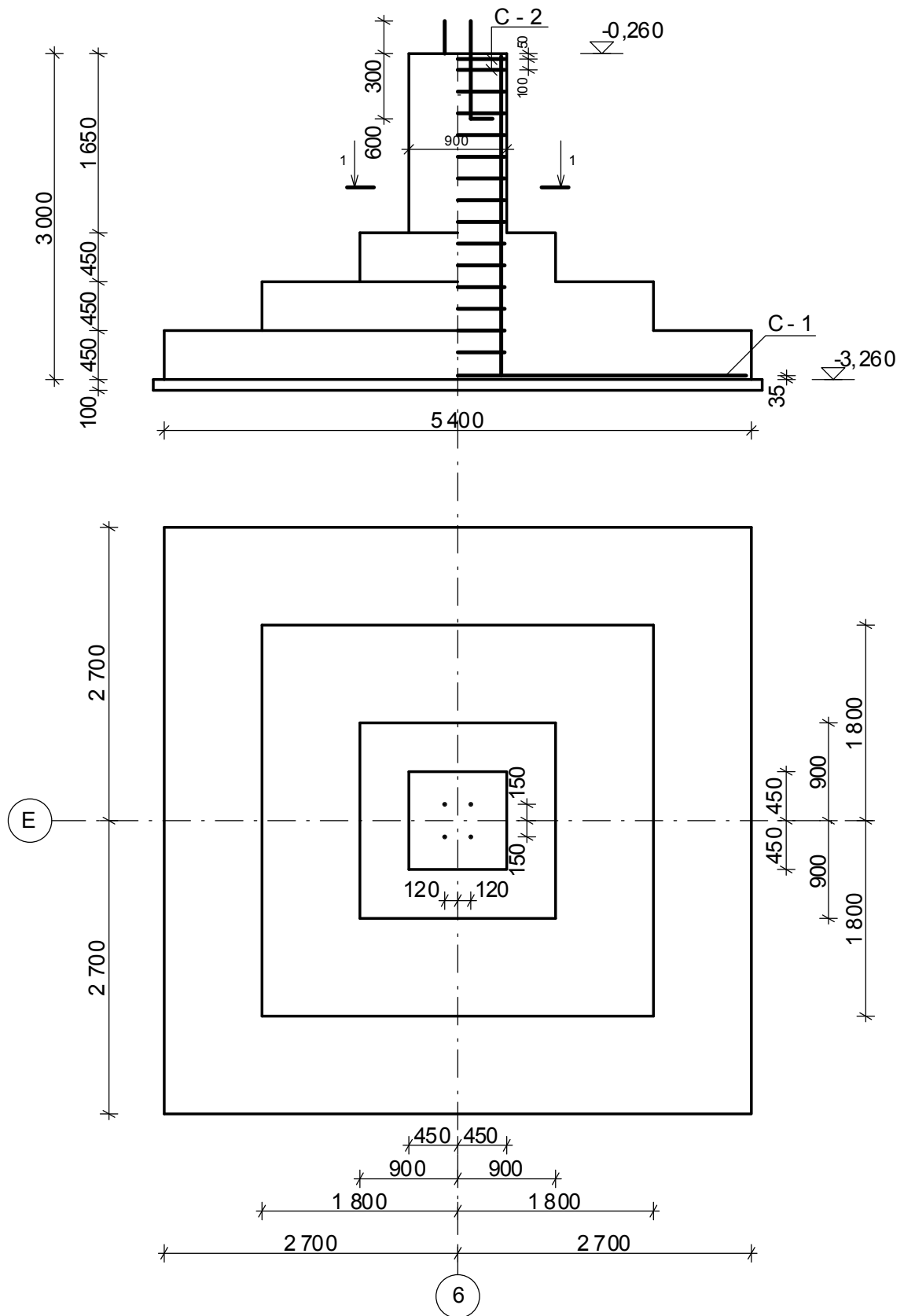


Рисунок 14 – Конструктивне рішення фундаменту мілкового закладання

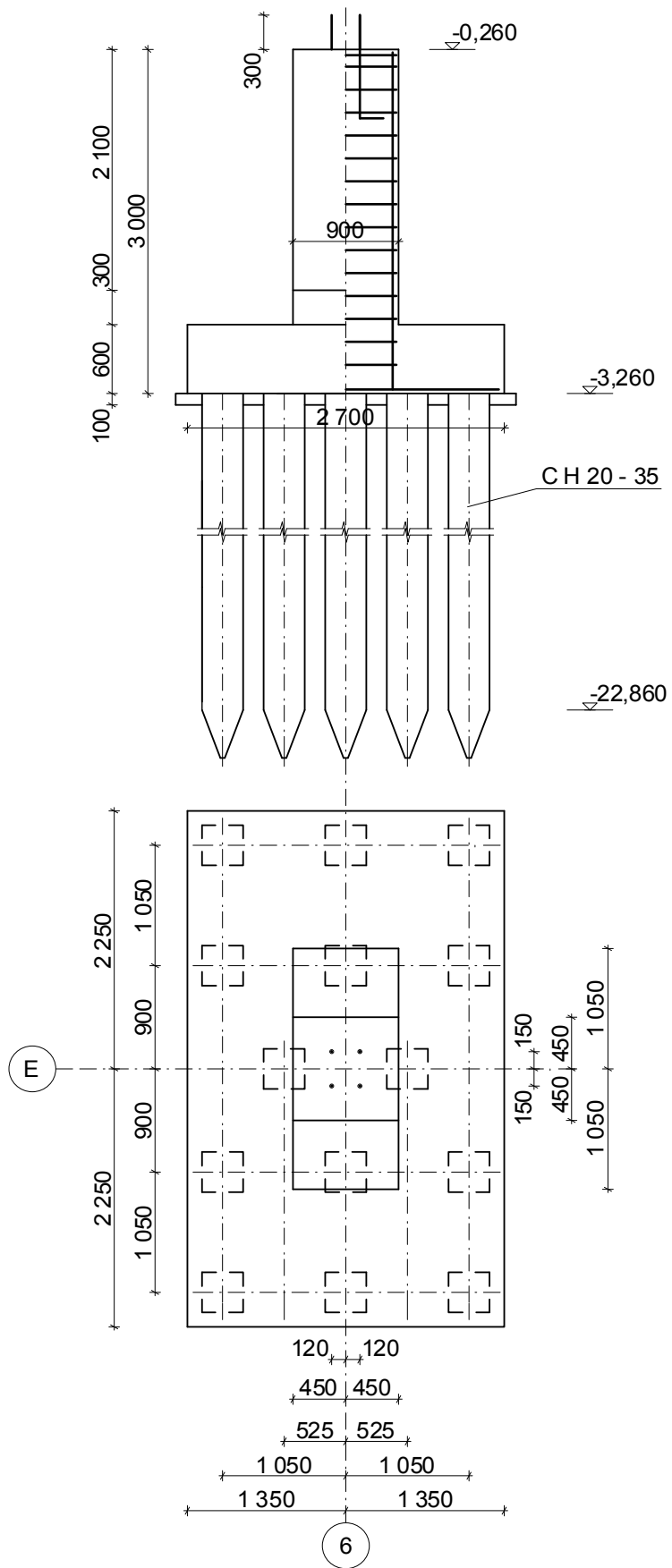


Рисунок 15 – Конструкція фундаменту у варіанті з забивних паль

7.2 Розрахунок міцності тіла кушового ростверка

Вихідні дані

№ вар.	Тип паль	Кількість паль, шт.	N_m , кН	$M_{m,x}$, кНм	$M_{m,y}$, кНм	Висота ростверка, м	Розміри колони (тип)
31	Набивні $d_{sv} = 0,5$ м	4	3800	307	120	1,8	0,4×0,4 (ЗБК збірн.)

Мінімальний розмір підколонника в плані, виходячи з розміру стакана $(0,4 + 0,075 \cdot 2 + 0,175 \cdot 2) \times (0,4 + 0,075 \cdot 2 + 0,175 \cdot 2) = 0,9 \times 0,9$ (м). Приймаємо підколонник $0,9 \times 0,9$, що відповідає умові кратності 300 мм. Відстань між палями в плані приймаємо $3d = 3 \cdot 0,5 = 1,5$ (м). Розмір плити ростверка в плані приймаємо 1100×1100 мм². Висоту плити ростверка в першому наближенні приймаємо 600 мм.

Конструктивне рішення пальового фундаменту з 4 набивних паль діаметром 500 мм показано на рисунку 16.

Розрахунок тіла фундаменту за міцністю відносять до розрахунків за першою групою граничних станів, тому значення навантажень приймаємо з повними коефіцієнтами надійності за навантаженням: $N_m = 3800$ кН; $M_{m,x} = 307$ кНм; $M_{m,y} = 120$ кНм.

Бетон класу С12/15 [9]: $\gamma_{cl} = 0,9$; $f_{cd} = 8,5$ МПа; $f_{ctd} = 0,733$ МПа; $f_{ck} = 11$ МПа; $\varepsilon_{c3,cd} = 0,52$ ‰; $\varepsilon_{c1} = \varepsilon_{cu3,cd} = 3,33$ ‰; $E_{cm} = 23 \cdot 10^3$ МПа.

Арматура класу А400С [10]: $f_{yd} = 363$ МПа; $f_{ywd} = 285$ МПа; $E_s = 210 \cdot 10^3$ МПа; $\varepsilon_{ud} = 0,025$; $\varepsilon_{so} = 1,73 \cdot 10^{-3}$; А240С: $f_{yd} = 228$ МПа.

Розміри перерізу колони в плані $h_c \times b_c = 400 \times 400$ мм.

Висота фундаменту $H_f = 1,8$ м. Розміри підшви ростверка $2,2 \times 2,2$ м.

Розміри підколонника в плані $l_{cf} \times b_c = 900 \times 900$ мм.

Висота підколонника $h_{cf} = 1200$ мм, висота плитної частини $H = 600$ мм.

Захисний шар бетону при наявності бетонної підготовки 50 мм.

Розміри дна стакана: $l_h \times b_h = (400 + 2 \times 50) \times (400 + 2 \times 50) = 500 \times 500$ (мм); глибина стакана $h_h = 800$ мм; товщина дна стакана $h_b = 1800 - 800 = 1000$ (мм), робоча висота дна стакана $h_{0b} = 950$ мм > 400 мм.

Круглі палі приводимо до умовно квадратних з поперечником $d = 0,89d_{sv} = 0,89 \cdot 0,5 = 0,445$ (м).

Перевірка міцності ростверка на продавлювання

Оскільки $h_{cf} - d_p = 1200 - 800 = 400$ (мм) $\geq 0,5(l_{cf} - h_c) = 0,5(900 - 400) = 250$ (мм), то продавлювання здійснюється від підколонника [11]. Робоча висота перерізу плитної частини $d = 600 - 50 = 550$ (мм).

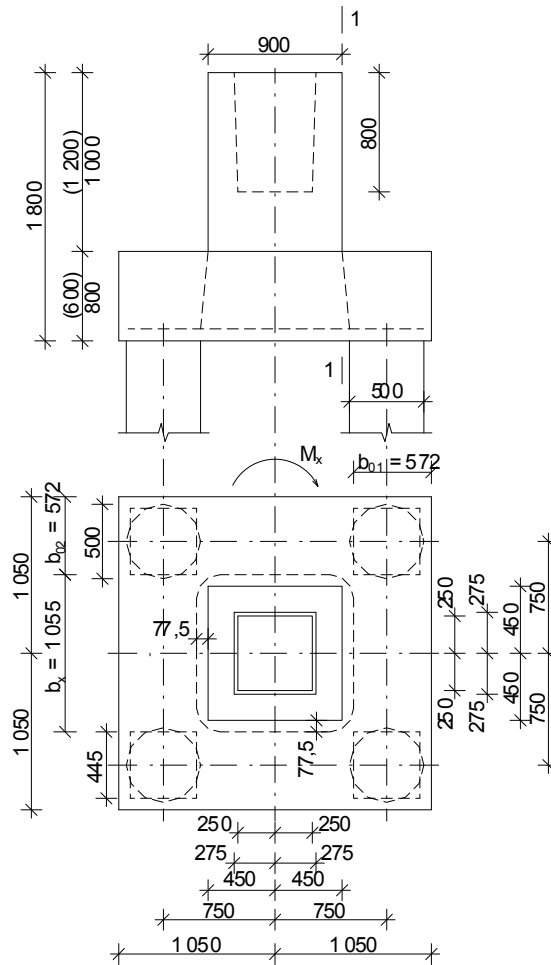


Рисунок 16 – Конструктивне рішення та розрахункова схема ростверка

Перевірку виконуємо в напрямку дії більшого згинального моменту. Розрахункове навантаження на палю без урахування ваги ростверка

$$F_1 = \frac{N_m}{n} + \frac{M_{xm} y_{\max}}{\sum y_i^2} = \frac{3800}{4} + \frac{307 \cdot 0,75}{4 \cdot 0,75^2} = 1052,3 \text{ (кН)}.$$

Розрахункове значення продавлювальної сили за формулою (13)

$$V_{Ed} = 2 \cdot \sum_{i=1}^n F_i = 2 \cdot 2 \cdot F_1 = 4 \cdot 1052,3 = 4209,3 \text{ (кН)}.$$

Поряд із підколонию опір зрізу при продавлюванні перевіряємо за формулою (4).

Коефіцієнт зниження міцності бетону з тріщиною при зсуві

$$\nu = 0,6 \left(1 - \frac{f_{ck}}{250} \right) = 0,6 \left(1 - \frac{11}{250} \right) = 0,574.$$

Максимально допустиме значення опору на зріз, яке може витримати переріз, визначаємо за формулою (5)

$$V_{Rd,max} = 0,5v_f c_d = 0,5 \cdot 0,574 \cdot 8500 \cdot 0,9 = 2195,6 \text{ (кПа)}.$$

Перевіримо умову (4) відсутності зрізу при продавлюванні поряд з підколонником

$$V_{Ed,\sigma} = \frac{\beta V_{Ed}}{u_0 d} = \frac{4209,3}{1,8 \cdot 2 \cdot 0,55} = 2125,9 \text{ (кПа)} < V_{Rd,max} = 2195,6 \text{ кПа},$$

де u_0 – довжина контуру підколонника;

d – робоча висота перерізу на периметрі площі завантаження.

Умова виконується.

Опір продавлюванню фундаменту підколонником має перевірятись на контрольному периметрі в межах $2d$ від контуру підколонника [підп. 4.8.4.2, ДСТУ Б В.2.6-156:2010], де d – робоча висота перерізу на периметрі площі завантаження.

Оскільки зріз при продавлюванні здійснюється по внутрішніх гранях паль, то перевіримо опір продавлюванню на контрольному периметрі на відстані $s = 77,5$ мм від контуру підколонника (рис. 16).

Має виконуватись умова (8).

Продавлювальна сила $V_{Ed,red} = 4209,3$ (кН).

Контрольний периметр

$$u = 2c_1 + 2c_2 + \pi \cdot 2c_1 = 2 \cdot 0,9 + 2 \cdot 0,9 + \pi \cdot 2 \cdot 0,0775 = 4,09 \text{ (м)}.$$

Розрахункова величина опору на зріз при продавлюванні фундаментних плит без поперечного армування визначається за формулою (10)

$$C_{Rd,c} = \frac{0,18}{\gamma_c} = \frac{0,18}{1,3} = 0,138;$$

$$k = 1 + \sqrt{\frac{200}{d}} = 1 + \sqrt{\frac{200}{550}} = 1,603 < 2.$$

ρ_i – відсоток армування робочої арматури, який не перевищує 0,02

$$\rho_i = \frac{A_{sl}}{b_w d} = \frac{44,24}{220 \cdot 55,0} = 0,00366 < 0,02;$$

$$V_{\min} \frac{2d}{a} = 0,035 \cdot k^{3/2} f_{ck}^{1/2} \frac{2 \cdot 0,55}{0,0775} = 0,035 \cdot 1,603^{3/2} 11,0^{1/2} \cdot 4,0 = 0,942 \text{ (МН)}.$$

$$V_{Rd} = C_{Rd,c} \cdot k(100\rho_i f_{ck})^{1/3} \frac{2d}{a} = 0,138 \cdot 1,603 \cdot (100 \cdot 0,00366 \cdot 11)^{1/3} \frac{2 \cdot 0,55}{0,0775} = 1,409 (\text{МПа}) > V_{\min} = 0,942 (\text{МПа}).$$

Перевіряємо умову (8) міцності на зріз при продавлюванні при відсутності поперечного армування

$$V_{Ed,\sigma} = \frac{\beta V_{Ed,red}}{ud} = \frac{4209,3}{4,09 \cdot 0,55} = 1871,2 (\text{кПа}) > V_{Rd,c} = 1409 \text{кПа}.$$

Отже, міцність на продавлювання не забезпечена. Збільшуємо товщину плитної частини до 800 мм.

$$k = 1 + \sqrt{\frac{200}{d}} = 1 + \sqrt{\frac{200}{750}} = 1,516 < 2.$$

ρ_i – відсоток армування робочої арматури, який не перевищує 0,02

$$\rho_i = \frac{A_{sl}}{b_w d} = \frac{55,99}{220 \cdot 75,0} = 0,00339 < 0,02;$$

$$V_{\min} \frac{2d}{a} = 0,035 \cdot k^{3/2} f_{ck}^{1/2} \frac{2 \cdot 0,75}{0,0775} = 0,035 \cdot 1,516^{3/2} 11,0^{1/2} \cdot 4,0 = 0,867 (\text{МН}).$$

$$V_{Rd} = C_{Rd,c} \cdot k(100\rho_i f_{ck})^{1/3} \frac{2d}{a} = 0,138 \cdot 1,516 \cdot (100 \cdot 0,00339 \cdot 11)^{1/3} \frac{2 \cdot 0,75}{0,0775} = 1,297 (\text{МПа}) > V_{\min} = 0,867 (\text{МПа}).$$

Перевіряємо умову міцності на зріз при продавлюванні за відсутності поперечного армування

$$V_{Ed,\sigma} = \frac{\beta V_{Ed,red}}{ud} = \frac{4209,3}{4,09 \cdot 0,75} = 1372,2 (\text{кПа}) > V_{Rd,c} = 1297 \text{кПа}.$$

Отже, міцність на продавлювання не забезпечена.

Збільшимо клас бетону

Бетон класу С16/20 [9]: $\gamma_{c1} = 0,9$; $f_{cd} = 11,5$ МПа; $f_{ctd} = 0,866$ МПа; $f_{ck} = 15$ МПа; $\varepsilon_{c3,cd} = 0,58$ ‰; $\varepsilon_{c1} = \varepsilon_{cu3,cd} = 3,23$ ‰; $E_{cm} = 27 \cdot 10^3$ МПа.

$$V_{\min} \frac{2d}{a} = 0,035 \cdot k^{3/2} f_{ck}^{1/2} \frac{2 \cdot 0,75}{0,0775} = 0,035 \cdot 1,516^{3/2} 15,0^{1/2} \cdot 4,0 = 1,012 (\text{МН}).$$

$$V_{Rd} = C_{Rd,c} \cdot k(100\rho_i f_{ck})^{1/3} \frac{2d}{a} = 0,138 \cdot 1,516 \cdot (100 \cdot 0,00339 \cdot 15)^{1/3} \frac{2 \cdot 0,75}{0,0775} = 1,439 (\text{МПа}) > V_{\min} = 1,012 (\text{МПа}).$$

Перевіряємо умову міцності на зріз при продавлюванні за відсутності поперечного армування

$$V_{Ed,\sigma} = \frac{\beta V_{Ed,red}}{ud} = \frac{4209,3}{4,09 \cdot 0,75} = 1372,2 \text{ (кПа)} < V_{Rd,c} = 1439 \text{ кПа.}$$

Отже, міцність на продавлювання забезпечена.

Розрахунок ростверка на згин

Визначаємо згинальні моменти, що діють в перерізі 1–1 (див. рис. 16).

Загальне максимальне розрахункове навантаження на одну палю з урахуванням дії ваги ростверка та згинального моменту M_x

$$F_1 = \frac{N_{bot}}{n} + \frac{M_{xbot} y_{max}}{\sum y_i^2} = \frac{3800 + 222,5}{4} + \frac{307 \cdot 0,75}{4 \cdot 0,75^2} = 1108,0 \text{ (кН)}.$$

Згинальний момент від реакції палі біля грані підколонника (переріз 1–1) уздовж дії моменту M_x

$$M = 2F_1(0,75 - 0,9/2) - \frac{G_{p+zp} \cdot (1,1 - 0,9/2)^2}{2,2 \cdot 2} = 2 \cdot 1148 \cdot 0,3 - \frac{222,5 \cdot 0,65^2}{2,2 \cdot 2} = 667,5 \text{ (кНм)}.$$

Знайдемо параметр λ

$$\lambda = \frac{\varepsilon_{cu3cd} - \varepsilon_{c3cd}}{\varepsilon_{cu3cd}} = (3,23 - 0,58) / 3,23 = 0,82.$$

Максимально можлива стиснута зона

$$x_1 = x_{lu} = z_s \frac{\varepsilon_{cu3,cd}}{\varepsilon_{cu3,cd} + \varepsilon_{so}} = 0,75 \frac{3,23}{3,23 + 1,729} = 0,489 \text{ (м)};$$

$$\varepsilon_{so} = \frac{f_{yd}}{E_s} = \frac{363}{2,1 \cdot 10^5} = 0,001729.$$

Визначаємо розрахункове значення величини стиснутої зони x_1

$$x_1 = \frac{z_s A_2 - \sqrt{z_s^2 A_2^2 - 4A_1 A_2 M}}{2A_1 A_2} \quad (47)$$

$$\text{де } A_1 = \frac{1 + \lambda(1 + \lambda)}{3(1 + \lambda)} = \frac{1 + 0,82(1 + 0,82)}{3(1 + 0,82)} = 0,456;$$

$$A_2 = \frac{1}{2} f_{cd} \cdot b(1 + \lambda) = \frac{1}{2} 11,5 \cdot 10^3 \cdot 2,2(1 + 0,82) = 23,02 \cdot 10^3 (\text{кН} / \text{м});$$

$$x_1 = \frac{0,75 \cdot 23,02 \cdot 10^3 - \sqrt{0,75^2 (23,02 \cdot 10^3)^2 - 4 \cdot 0,456 \cdot 23,02 \cdot 10^3 \cdot 667,5}}{2 \cdot 0,456 \cdot 23,02 \cdot 10^3} =$$

$$= 0,0396 (\text{м}).$$

Перевіряємо умову $x_1 \leq x_{lu}$ $x_1 = 0,0396 \text{ м} \leq x_{lu} = 0,489 \text{ м}$.

Умова виконана. Отже, робоче армування розміщене лише в нижній зоні.

Знаходимо потрібну площу армування

$$A_s = \frac{f_{cd} \cdot b \cdot x_1 (1 + \lambda)}{2 f_{yd}} = \frac{11,5 \cdot 10^3 \cdot 2,2 \cdot 0,0396 (1 + 0,82)}{2 \cdot 363 \cdot 10^3} = 0,002512 (\text{м}^2) =$$

$$= 25,12 (\text{см}^2).$$

Приймаємо армування 22Ø18 А400С $A_s = 55,99 \text{ см}^2$.

В поперечному напрямку армування приймаємо також 22Ø18 А400С $A_s = 55,99 \text{ см}^2$

7.3 Розрахунок фундаменту мілкового закладання і фундаменту з паль при реконструкції (варіанти підсилення банкетами і палями при збільшенні навантаження)

Необхідно розрахувати варіанти підсилення банкетами і палями при збільшенні навантаження на 60%. Попередньо потрібно визначити розміри подошви фундаменту до реконструкції при заданих в таблиці навантаженнях і ґрунтових умовах. Термін експлуатації 33 роки.

Вихідні дані

Варіант завд.	Розрахункові граничні навантаження			Відмітка планування, м	Глибина підвалу, м	Переріз колони (ширина стіни), м	№ варіанта ґрунтових умов
	N_m , кН/м	M_m , кНм/м	Q_m , кН/м				
31	560,7	50	38	-1,000	1,1	b = 0,51 м	31

У таблиці 7 наведені значення фізико-механічних характеристик ґрунту, на рисунку 17 – геологічна колонка товщі ґрунтів.

Питома вага ґрунтів з урахуванням виважувальної дії води

$$\gamma_{sb} = \frac{\gamma_s - \gamma_w}{1 + e}; \quad (48)$$

Таблиця 7 – Фізико-механічні характеристики ґрунтів

Найменування ґрунту	γ_s , кН/м ³	γ_s , к Н/м ³	W	W _l	W _p	I _p	I _l	e	S _r	C, кПа	ϕ , град.	ν	E, МПа
Рослинний шар	17,0	-	0,13	-	-	-	-	-	-	-	-	-	-
Супісок пластичний жовтий	18,5	27,0	0,18	0,18	0,13	0,05	1,0	0,72	0,68	7	26	0,30	7,4
Пісок середньої крупності, щільний	20,1	26,6	0,17	-	-	-	-	0,54	0,84	1	34	0,27	29
Суглинок сірий	18,6	26,8	0,26	0,32	0,22	0,10	0,4	0,82	0,85	19	19	0,37	12

$$\gamma_{sb,2} = \frac{\gamma_s - \gamma_w}{1 + e} = \frac{27,0 - 10}{1 + 0,72} = 9,88 \text{ (кН / м}^3\text{)};$$

$$\gamma_{sb,3} = \frac{\gamma_s - \gamma_w}{1 + e} = \frac{26,6 - 10}{1 + 0,7} = 9,76 \text{ (кН / м}^3\text{)};$$

$$\gamma_{sb,4} = \frac{\gamma_s - \gamma_w}{1 + e} = \frac{26,8 - 10}{1 + 0,82} = 9,23 \text{ (кН / м}^3\text{)}.$$

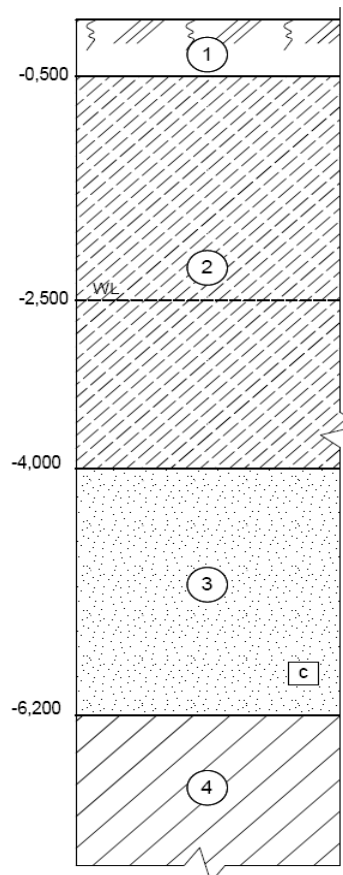


Рисунок 17 – Інженерно-геологічний розріз будівельного майданчика

Розташування фундаментів у ґрунті показано на рисунку 18.

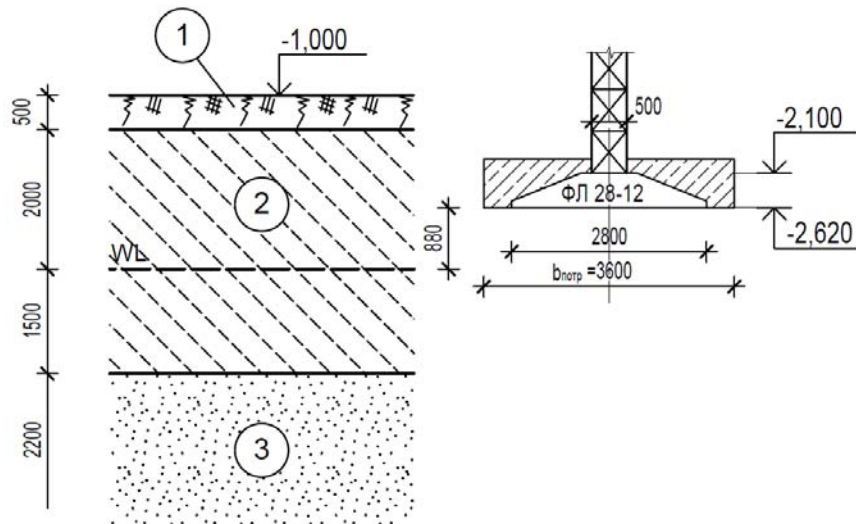


Рисунок 18 – Розташування фундаментів мілкового закладання, підсилених банкетами, у ґрунті

Розрахункові експлуатаційні значення навантажень

$$N_e = 560,7/1,3 = 431,3 \text{ (кН/м)}; M_e = 50/1,3 = 38,5 \text{ (кНм/м)};$$

$$Q_e = 38/1,3 = 29,2 \text{ (кН/м)}.$$

Розміри підшови фундаменту в першому наближенні

$$A' = \frac{N_e}{R_0 - \gamma_{mt}d} = \frac{431,3}{200 - 25,0 \cdot 0,52} = 2,3 \text{ (м}^2\text{)}.$$

Приймаємо $b = 2,8$ м.

Розрахунковий опір при прийнятих розмірах підшови, що відповідає ненавантаженій основі, визначаємо за формулою

$$R_0 = \frac{\gamma_{c1}\gamma_{c2}}{K} (M_\gamma k_z b \gamma_{II} + M_q d_1 \gamma'_{II} + (M_q - 1) d_B \gamma'_{II} + M_c C_{II}), \quad (49)$$

де всі позначення згідно з [4].

Осереднення питомої ваги ґрунту визначаємо за формулою

$$\gamma_{сеп} = \frac{\gamma_1 h_1 + \gamma_2 h_2 + \dots}{h_1 + h_2 + \dots}, \quad (50)$$

де $\gamma_1, \gamma_2, h_1, h_2$ – питома вага і потужність шарів ґрунту.

$$\gamma_{II}' = \frac{\gamma_1 h_1 + \gamma_2 h_2 + \dots}{h_1 + h_2 + \dots} = \frac{17,0 \cdot 0,5 + 18,5 \cdot 1,1}{1,6} = 18,0 \text{ (кН / м}^3\text{)};$$

$$\gamma_{II} = \frac{\gamma_1 h_1 + \gamma_2 h_2 + \dots}{h_1 + h_2 + \dots} = \frac{18,5 \cdot 0,88 + 9,88 \cdot 0,52}{1,4} = 15,3 \text{ (кН / м}^3\text{)}.$$

Приймаємо, виходячи з найменшого значення глибини закладання,

$$R_0 = \frac{1,1 \cdot 1,0}{1,0} (0,84 \cdot 2,8 \cdot 1,0 \cdot 15,3 + 4,37 \cdot 0,52 \cdot 18,0 + 3,37 \cdot 1,1 \cdot 18,0 + 6,9 \cdot 7,0) =$$

$$= 212,8 \text{ (кПа)}.$$

Перевіримо виконання граничних нерівностей.

$$P_0 = \frac{431,3}{2,8} + 25 \cdot 0,52 = 167,0 \text{ (кПа)} < R = 212,8 \text{ кПа}.$$

$$P_{\max, x} = \frac{N}{A} + \gamma_{mt} d + \frac{M}{W} = 167,0 + \frac{(38,5 + 29,2 \cdot 0,52) \cdot 6}{1,0 \cdot 2,8^2} = 167,0 + 41,1 =$$

$$= 208,0 \text{ (кПа)} < 1,2 R_0 = 255,4 \text{ кПа}.$$

Граничні нерівності виконуються.

Підсилення фундаменту банкетами при збільшенні навантаження на 60%

Розрахункові експлуатаційні значення навантажень після реконструкції

$$N_e = 431,3 \cdot 1,6 = 700,8 \text{ (кН/м)}; M_e = 38,5 \cdot 1,6 = 61,6 \text{ (кНм/м)};$$

$$Q_e = 29,2 \cdot 1,6 = 46,7 \text{ (кН/м)}.$$

Потрібна площа підшви в першому наближенні з урахуванням власної ваги фундаменту з ґрунтом на його уступах

$$A = \frac{N}{R_0 - \gamma_{mt} d} = \frac{700,8}{212,8 - 25 \times 0,6} = 3,55 \text{ (м}^2\text{)}.$$

Приймаємо розмір підшви $b = 3,6$ м.

При аналізі можливості реконструкції слід врахувати, що, внаслідок тривалої експлуатації споруди, здійснилось ущільнення ґрунтів під фундаментами, яке призводить до збільшення розрахункового опору ґрунту основи.

Згідно з ДБН В.3.1-1-2002 [7] визначимо розрахунковий опір ґрунту тривало навантаженої основи.

Тиск під подошвою фундаментів до реконструкції, який діяв багато років, дорівнює $P_0 = 167,0$ кПа.

Розрахунковий опір ґрунту тривало навантаженої основи R_t , кПа, визначається за формулою (26)

$$R_t = R_0 + (R_{0t} - R_0) \frac{E_t^{\max}}{E_0} = 212,8 + (244,1 - 212,8) \frac{11,6}{7,4} = 261,8 \text{ (кПа)},$$

де інтенсивність середнього тиску \bar{P}_0 визначається за формулою (27)

$$\bar{P}_0 = \frac{P_0}{R_0} = \frac{167}{212,8} = 0,785;$$

ступінь обтиснення основи існуючого фундаменту додатковим тиском визначається за формулою (29)

$$\bar{P} = \frac{\bar{P}_0 - \bar{P}_\gamma}{1 - \bar{P}_\gamma} = \frac{0,785 - 0,13}{1 - 0,13} = 0,753 ;$$

при інтенсивності вертикального побутового тиску ґрунту на рівні подошви фундаменту – за формулою (30)

$$\bar{P}_\gamma = \frac{\gamma'_{11} \cdot d}{R_0} = \frac{17,0 \cdot 1,62}{212,8} = 0,13;$$

кут внутрішнього тертя ґрунту – за формулою (28)

$$\varphi_t = \varphi_0 \cdot (1 + \bar{P} \cdot \rho_\varphi \cdot \sqrt[3]{t}) = 26 \cdot (1 + 0,753 \cdot 0,0232 \sqrt[3]{33}) = 27^\circ;$$

питоме зчеплення ґрунту – за формулою (31)

$$c_t = c_0 \cdot (1 + \bar{P} \cdot \rho_c \cdot \sqrt[3]{t}) = 7 \cdot (1 + 0,753 \cdot 0,128 \sqrt[3]{33}) = 9,2 \text{ (кПа)};$$

максимальний модуль деформації ґрунту – за формулою (32)

$$E_t^{\max} = E_0 \cdot (1 + \rho_E \cdot \sqrt[3]{t}) = 7,4 \cdot (1 + 0,176 \sqrt[3]{33}) = 11,6 \text{ (МПа)};$$

де ρ_φ , ρ_c , ρ_E – безрозмірні коефіцієнти, що визначаються за формулами (33)–(35),

$$\rho_\varphi = \alpha_\varphi \left(1 - \frac{\varphi_0}{45^\circ}\right) = 0,055 \cdot \left(1 - \frac{26}{45}\right) = 0,0232 ; ;$$

$$\rho_c = 0,025 + \alpha_c \cdot e \cdot (1 + 0,3 \cdot I_1) = 0,025 + 0,11 \cdot 0,72 \cdot (1 + 0,3 \cdot 1) = 0,128;$$

$$\rho_E = 0,09 + \alpha_E \cdot e \cdot (1 + 0,2 \cdot I_1) = 0,09 + 0,1 \cdot 0,72 \cdot (1 + 0,2 \cdot 1) = 0,176;$$

α_ϕ , α_c , α_E – коефіцієнти, прийняті за табл. 4 [7];

$$\begin{aligned} R_{0t} &= \frac{\gamma_{c1} \gamma_{c2}}{K} (M_\gamma k_z b \gamma_{II} + M_q d_1 \gamma'_{II} + (M_q - 1) d_B \gamma'_{II} + M_C C_t) = \\ &= \frac{1,1 \cdot 1,0}{1,0} (0,91 \cdot 1 \cdot 2,8 \cdot 18,5 + 4,64 \cdot 0,52 \cdot 17,0 + 3,64 \cdot 1,1 \cdot 17,0 + 7,14 \cdot 9,2) = \\ &= 244,1 \text{ (кПа)}. \end{aligned}$$

Визначимо тиск під подошвою підсиленого фундаменту при ширині $b = 3,6$ м від додаткового навантаження.

Співвідношення модулів загальної деформації ґрунту під існуючою та новою частинами підсиленого фундаменту визначається за формулою (21)

$$\bar{E}_t = \frac{1 - \bar{P}_0 + (\bar{R}_{0t} - 1) \cdot \frac{E_t^{\max}}{E_0}}{\bar{R}_{0t} - \bar{P}_0} = \frac{1 - 0,785 + (244,1 / 212,8 - 1) \cdot \frac{11,6}{7,4}}{244,1 / 212,8 - 0,785} = 1,23.$$

Середній додатковий тиск під існуючим фундаментом дорівнює

$$P_{1сер} = \frac{N_{доп}}{A_1 + \frac{A_2}{E_t}} = \frac{700,8 - 431,3}{2,8 + \frac{3,6 - 2,8}{1,23}} = 78,6 \text{ (кПа)}.$$

Середній додатковий тиск під новою частиною підсиленого фундаменту дорівнює

$$P_{2сер} = \frac{N_{доп}}{A_1 \cdot \bar{E}_t + A_2} = \frac{269,5}{2,8 \cdot 1,23 + 0,8} = 63,5 \text{ (кПа)}.$$

Середні тиски під старою і новою частинами підсилюваного фундаменту від дії сумарних навантажень після підсилення дорівнюють відповідно

$$\begin{aligned} \sum P_{1сер} &= \frac{431,3}{2,8} + 25 \cdot 0,6 + 78,6 = 247,6 \text{ (кПа)} \leq R_t = 261,8 \text{ кПа}; \\ \sum P_{2сер} &= 25 \cdot 0,6 + 63,5 = 78,5 \text{ (кПа)} \leq R_0 = 212,8 \text{ кПа}. \end{aligned}$$

Визначимо вплив згинального моменту після реконструкції. Додатковий згинальний момент після підсилення дорівнює

$$M_{\text{доп}} = (61,6 + 46,7 \cdot 0,6) - (38,5 + 29,2 \cdot 0,52) = 89,6 - 53,7 = 35,9 \text{ (кНм/м)}.$$

$$W_1 = \frac{b_1 l_1^2}{6} = \frac{2,8^2}{6} = 1,307 \text{ (м}^3\text{)}.$$

$$W_2 = \frac{1}{6l_1} \cdot (b_2 \cdot l_2^3 - b_1 \cdot l_1^3) = \frac{1}{6 \cdot 2,8} \cdot (1,0 \cdot 3,6^3 - 1,0 \cdot 2,8^3) = 1,47 \text{ (м}^3\text{)}.$$

Тиск під подошвою старого фундаменту на межі з новою його частиною

$$P_{11} = 247,6 + 41,1 \pm \frac{M_{\text{доп}}}{W_1 + \frac{W_2}{E_t}} = 288,7 + \frac{35,9}{1,307 + \frac{1,47}{1,23}} = 288,7 + 14,34 = 303,0 \text{ (кПа)} < 1,2R_t = 1,2 \cdot 261,8 = 314,2 \text{ (кПа)}.$$

Тиск під подошвою нової частини фундаменту на межі зі старим фундаментом

$$P_{12} = 78,5 + 41,1 \pm \frac{M_{\text{доп}}}{W_1 \cdot E_t + W_2} = 119,6 + \frac{35,9}{1,307 \cdot 1,23 + 1,47} = 119,6 + 11,67 = 131,3 \text{ (кПа)} < 1,2R_t = 314,2 \text{ (кПа)}.$$

Крайовий тиск під подошвою підсиленого фундаменту

$$P_2 = P_{12} \cdot \frac{l_2}{l_1} = 131,3 \cdot \frac{3,6}{2,8} = 168,8 \text{ (кПа)} < 1,2R_0 = 255,4 \text{ кПа}.$$

Отже, попередньо прийнятий розмір фундаменту достатній.

Підсилення фундаменту палями при збільшенні навантаження на 60%

Розрахункові граничні значення навантажень після реконструкції дорівнюють

$$N_m = 560,7 \cdot 1,6 = 925,4 \text{ (кН/м)}; M_m = 50 \cdot 1,6 = 80 \text{ (кНм/м)}; Q_m = 38 \cdot 1,6 = 60,8 \text{ (кН/м)}.$$

Розглянемо варіант підсилення буроін'єкційними палями. Улаштування буроін'єкційних паль здійснюється безпосередньо через конструкцію існуючого фундаменту, що дозволяє зменшити об'єм земляних робіт.

Конструктивне рішення і розташування паль у ґрунті показано на рисунку 19. З рис. 19 видно, що основою для паль служать ґрунти ІГЕ 4 –

суглинок м'якопластичний. Виходячи з величини навантажень, приймаємо для підсилення фундаменту палі діаметром 250 мм і довжиною 6,6 м.

Оскільки ширина підшови існуючого фундаменту значна, він буде працювати у складі новоствореного пального фундаменту.

Частка навантаження, що сприймається існуючим фундаментом, визначається за формулою (38)

$$N_I^{II} = \sigma_{mt} \cdot A = 167,0 \cdot 2,8 = 467,6 \text{ (кН / м)}.$$

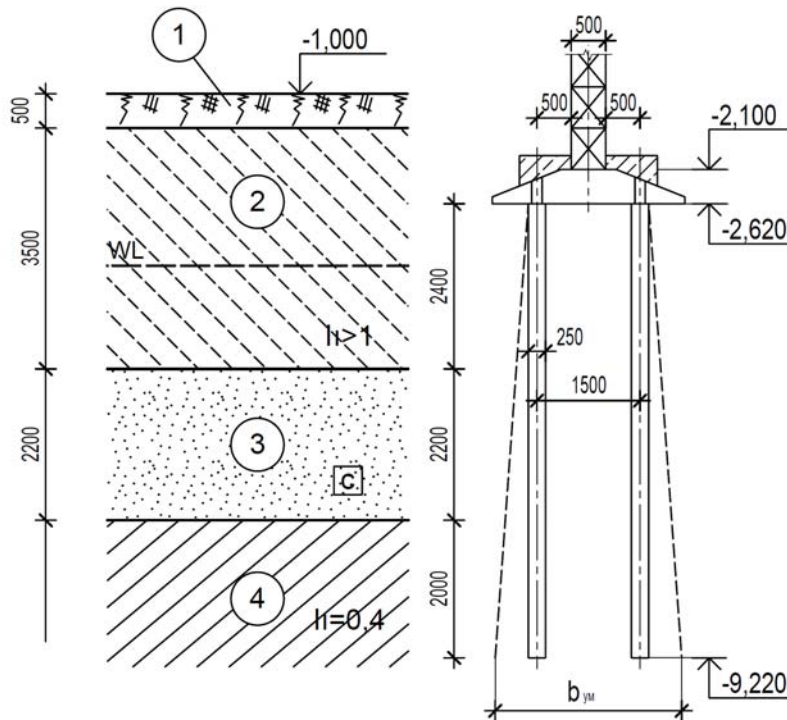


Рисунок 19 –Розташування бурін'єкційних паль підсилення у ґрунті

Сумарне розрахункове вертикальне навантаження для другої групи граничних станів на рівні підшови підсиленого фундаменту визначаємо за формулою (37)

$$\sum N^{II} = N_0^{II} + G_f^{II} + G_r^{II} + G_s^{II} = 700,8 + 2,8 \cdot 0,6 \cdot 25 = 742,8 \text{ (кН / м)}.$$

Сумарне розрахункове вертикальне навантаження для першої групи граничних станів на рівні підшови підсиленого фундаменту визначаємо за формулою (41)

$$\sum N^I = N_0^I + G_f^I + G_r^I + G_s^I = 925,4 + 2,8 \cdot 0,6 \cdot 25 \cdot 1,1 \cdot 1,1 = 976,2 \text{ (кН / м)}.$$

Середнє значення коефіцієнта надійності за навантаженням $\gamma_{f,mt}$ визначається за формулою (40)

$$\gamma_{f,mt} = \frac{\sum N^I}{\sum N^{II}} = \frac{976,2}{742,8} = 1,314.$$

Навантаження, яке потрібно передати на палі, визначається за формулою (36)

$$N_2^I \geq (\sum N^{II} - N_1^{II}) \cdot \gamma_{f-mt} = (742,8 - 467,6) \cdot 1,314 = 361,6 \text{ (кН / м)}.$$

Визначення несучої здатності паль і розміщення їх у ростверку

Допустиме навантаження на палю [4] дорівнює $N \leq F_d / \gamma_k$,

$$F_d = \gamma_c (\gamma_{cd} R \cdot A + U \sum \gamma_{cf} f_i h_i), \quad (51)$$

де всі позначення визначені в [4].

Коефіцієнти умов роботи для бурюін'єкційних паль, згідно з [4], дорівнюють $\gamma_c=1$, $\gamma_{CR}=1,0$; $\gamma_{Cf}=0,8$ (для піску 0,9).

Розрахунковий опір ґрунту під нижнім кінцем палі R [4] дорівнює $R = 682$ кПа.

Визначимо розрахунковий опір ґрунту по бічній поверхні палі, розділивши ґрунтову товщу на шари потужністю не більше 2 м. Розрахунок опору по бічній поверхні наведено у таблиці 7.

Таблиця 7 – Розрахунок опору по бічній поверхні бурюін'єкційної палі

№ шару	$H_{сер}$, м	h_i , м	f_i , кПа	γ_{cf}	$\gamma_{cf} f_i h_i$, кН/м	I_L
1	2,22	1,2	4,2	0,8	4,0	1,0
2	3,42	1,2	5	0,8	4,8	1,0
3	4,57	1,1	54,5	0,9-1,3	70,1	Пісок сер. щільний
4	5,67	1,1	57,7	0,9-1,3	74,3	Пісок сер. щільний
5	7,22	2,0	32	0,8	51,2	0,4

$$\sum \gamma_{cf} f_i h_i = 214,4$$

$$F_d = 1(1 \cdot 682,0 \cdot \pi \cdot 0,25^2 / 4 + \pi \cdot 0,25 \cdot 214,4) = 201,8 \text{ (кН)}.$$

Допустиме навантаження на палю $201,8/1,4 = 148,2$ (кН).

Визначимо потрібну кількість паль на 1 п. м фундаменту, виходячи з навантаження, що припадає на палі, $N_2^I = 361,6$ (кН / м).

$$\text{Потрібна кількість паль на 1 п. м} - n = \frac{361,6}{148,2} = 2,44 \text{ (шт.)}.$$

Потрібний крок палів при їх дворядному розміщенні

$$l' = \frac{2}{n} = \frac{2}{2,44} = 0,82 \text{ (м)}.$$

Палі довжиною 6,6 м розміщуємо з кроком 0,75 м = 3d.

Перевірка навантаження на найбільш навантажену палю у припущенні, що на палі передається згинальний момент від повного навантаження після реконструкції.

$$G_{\text{палі}} = 0,25 \pi \cdot 0,25^2 \cdot 6,6 \cdot 25 \cdot 1,1 \cdot 1,1 = 1,48 \text{ (кН)}.$$

$$N = \frac{N^d + G_{\text{паль}}}{n} \pm \frac{M_x y_{\text{max}}}{\sum y_i^2} = \frac{361,6 \cdot 0,75 + 1,48 \cdot 2}{2} + \frac{(80,0 + 60,8 \cdot 0,6) \cdot 0,75}{2 \cdot 0,75^2} =$$

$$= 137,1 + 77,6 = 214,7 \text{ (кН)} > 1,2 \cdot 148,7 = 187,8 \text{ (кН)}.$$

Міцність палів не забезпечена. Оскільки перевантаження спричинене моментною складовою навантаження, то збільшимо відстань між рядами палів підсилення до 2,35 м (максимальне значення, виходячи з ширини існуючого фундаменту). Розташування палів підсилення в плані наведено на рис. 20.

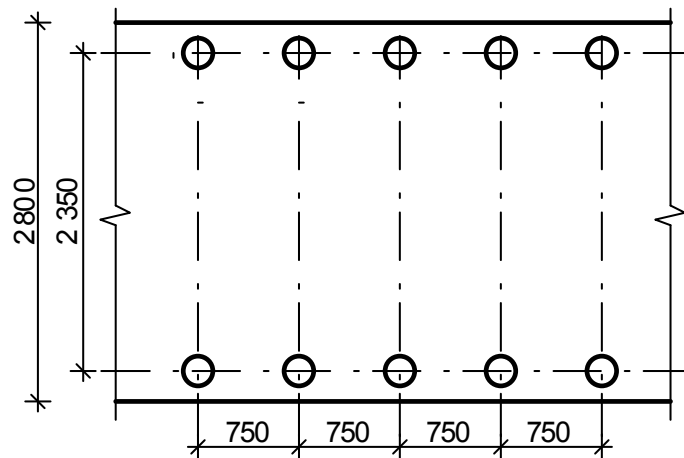


Рисунок 20 – Розташування палів підсилення в плані

Навантаження на найбільш навантажену палю

$$N = \frac{N^d + G_{\text{паль}}}{n} \pm \frac{M_x y_{\text{max}}}{\sum y_i^2} = \frac{361,6 \cdot 0,75 + 1,48 \cdot 2}{2} + \frac{(80,0 + 60,8 \cdot 0,6) \cdot 1,175}{2 \cdot 1,175^2} =$$

$$= 137,1 + 49,5 = 186,7 \text{ (кН)} < 1,2 \cdot 148,2 = 187,8 \text{ (кН)}.$$

Отже, обрана кількість палів достатня.

7.4 Перевірка розмірів підшви фундаменту мілкового закладання від вертикальної та моментної складових сейсмічного навантаження

Вихідні дані

Варіант завд.	Розрахункові граничні навантаження			Відмітка планування, м	Глибина підвалу, м	Місце будівництва	Переріз колони (ширина стіни), м	№ варіанта ґрунтових умов
	N_a , кН	M_a , кНм	Q_a , кН					
31	550	90	85	-1,000	1,1	Львів	$b = 0,51$ м	31

Виконуємо перевірку розмірів підшви стрічкового фундаменту, підбраного у підрозділі 7.1 на дію основного сполучення навантажень до реконструкції. Отже, розмір підшви фундаменту дорівнює $b = 2,8$ м.

За табл. 5.1 [20] ґрунтові умови майданчика будівництва відносять до II категорії, оскільки потужність слабого шару ІГЕ2 не перевищує 5 м.

В цьому випадку за табл. А.1 [20] для м. Львів сейсмічність території складає 6 балів.

При $\varphi_1 = 26/1,15 = 22^\circ$ (ІГЕ № 2), $F_1 = 7$, $F_2 = 4$, $F_3 = 11$ [8]. $c_1 = 7/1,5 = 4,6$ (кПа).

Ординати епюри граничного тиску (див. рис. 10) по краях підшви фундаменту визначаємо за формулами (43)

$$p_0 = \xi_q F_1 \gamma_1' d + \xi_c (F_1 - 1) c_1 / \operatorname{tg} \varphi_1 = 1,0 \cdot 7 \cdot 17,9 \cdot 0,52 + 1,0(7 - 1) \cdot 4,6 / \operatorname{tg} 22^\circ = 133,5 \text{ (кПа)};$$

$$p_b = p_0 + \xi_\gamma \gamma_1 b (F_2 - k_{eq} F_3) = 133,5 + 1,0 \cdot 15,2 \cdot 2,8(4 - 0,1 \cdot 11) = 350,5 \text{ (кПа)}.$$

Ексцентриситети розрахункового навантаження і епюри граничного тиску визначаємо за формулами (45)

$$e_a = \frac{M_a}{N_a} = \frac{90,0 + 85,0 \cdot 0,52}{550 + 2,8 \cdot 0,52 \cdot 25 \cdot 0,9} = 0,23 \text{ (м)};$$

$$e_u = b(p_b - p_0) / 6(p_b + p_0) = \frac{2,8(350,2 - 133,5)}{6(350,5 + 133,5)} = 0,209 \text{ (м)}.$$

Оскільки $e_a > e_u$, то, за формулами (44),

$$N_{u,eq} = b l p_b / (1 + 6e_a / b) = 2,8 \cdot 1,0 \cdot 350,2 / (1 + 6 \cdot 0,23 / 2,8) = 656,8 \text{ (кН / м)}.$$

$$\text{Умова міцності (42) } N_a = 582,8 \text{ кН} \leq \gamma_{c,eq} N_{u,eq} / \gamma_n = \frac{0,85 \cdot 656,8}{1,15} = 485,5 \text{ (кН)}$$

не виконується.

Отже, при будівництві в м. Львів розмір підшви $b = 2,8$ м недостатній.

ЛІТЕРАТУРА

1. Інженерна геологія. Механіка ґрунтів, основи та фундаменти : [підручник] / [М. Л. Зоценко, В. І. Коваленко, А. В. Яковлев та ін.]. – Полтава : ПНТУ, 2004. – 568 с.
2. Проектирование фундаментов зданий и подземных сооружений : учеб. пособие / под ред. Б. И. Далматова. – [3-е изд.]. – М. : Изд-во АСВ; СПб. : СПбГАСУ, 2006. – 428 с.
3. Механіка ґрунтів. Основи та фундаменти : підручник / [В. Б. Швець, І. П. Бойко, Ю. Л. Винников та ін.]. – Дніпропетровськ : «Пороги», 2012. – 196 с.
4. Основи та фундаменти споруд: ДБН В.2.1-10-2009 зі змінами № 1 та № 2. – [Чинний від 2012-07-01]. – К. : Мінрегіонбуд України, 2009. – 161 с. – (Національні стандарти України).
5. Будинки і споруди на підроблюваних територіях і просідаючих ґрунтах. Частина I. Будинки і споруди на підроблюваних територіях : ДБН В.1.1-5-2000. – [Чинний від 2000-07-01]. – К. : Держбуд України, 2000. – 66 с. – (Національні стандарти України).
6. Будинки і споруди на підроблюваних територіях і просідаючих ґрунтах. Частина II. Будинки і споруди на просідаючих ґрунтах : ДБН В.1.1-5-2000. – [Чинний від 2000-07-01]. – К. : Держбуд України, 2000. – 84 с. – (Національні стандарти України).
7. Ремонт і підсилення несучих і огорожувальних будівельних конструкцій і основ промислових будинків та споруд : ДБН В.3.1-1-2002 – [Чинний від 2003-01-07]. – К. : Держбуд України, 2003. – 82 с. – (Національні стандарти України).
8. Пособие по проектированию оснований и сооружений (к СНиП 2.02.01-83) / НИИОСП им. Герсеванова. – М. : Стройиздат, 1986. – 415 с.
9. Бетонні та залізобетонні конструкції. Основні положення : ДБН В.2.6-98:2009 – [Чинний від 2011-06-01]. – К. : Мінрегіонбуд України, 2011. – 71 с. – (Національні стандарти України).
10. Бетонні та залізобетонні конструкції з важкого бетону. Правила проектування: ДСТУ Б В.2.6-156:2010 – [Чинний від 2011-06-01]. – К. : Мінрегіонбуд України, 2011. – 118 с. – (Національні стандарти України).
11. Пособие по проектированию железобетонных ростверков свайных фундаментов под колонны зданий и сооружений (к СНиП 2.03.01-84 «Бетонные и железобетонные конструкции») / ЦНИИпромзданий Госстроя СССР и НИИЖБ Госстроя СССР. – М. : ЦИТП Госстроя СССР, 1985. – 52 с.
12. Сваи и свайные фундаменты : [спр. пособие] / Н. С. Метелюк, Г. Ф. Шишко, А. Б. Соловьева, В. В. Грузинцев. – К. : «Будівельник», 1977. – 256 с.
13. Пособие по проектированию фундаментов на естественном основании под колонны зданий и сооружений (к СНиП 2.03.01-84 и СНиП

2.02.01-83) / Ленпромстройпроект, НИИЖБ Госстроя СССР, НИИОСП Госстроя СССР. – М. : ЦИТП, 1978. – 76 с.

14. Основания и фундаменты : справочник/ Г. И. Швецов, И. В. Носков, А. Д. Слободян, Г. С. Госькова ; под ред. Г. И. Швецова. – М. : Высш. шк., 1991. – 383 с.

15. Пособие по производству работ при устройстве оснований и фундаментов (к СНиП 3.02.01-82) / НИИОСП им. Герсегова. – М. : Стройиздат, 1986. – 567 с.

16. Методичні вказівки до самостійної роботи і контрольні завдання з дисципліни «Основи та фундаменти будівель і споруд» для слухачів Центру післядипломної освіти Інституту інтеграції навчання з виробництвом спеціальності «Промислове та цивільне будівництво» / Уклад. І. В. Маєвська, М. М. Попович. – Вінниця : ВНТУ, 2010. – 66 с.

17. Маєвська І. В. Основи і фундаменти: самостійна та індивідуальна робота студентів. Ч. 1. Проектування основ і фундаментів у звичайних умовах для студентів спеціальності «Промислове та цивільне будівництво» : навчальний посібник / І. В. Маєвська, Н. В. Блащук. – Вінниця : ВНТУ, 2017. – 85 с.

18. Маєвська І. В. Основи і фундаменти: самостійна та індивідуальна робота студентів. Ч. 2. Проектування основ і фундаментів у особливих ґрунтових умовах для студентів спеціальності «Промислове та цивільне будівництво» : навчальний посібник / І. В. Маєвська, Н. В. Блащук. – Вінниця : ВНТУ, 2017. – 98 с.

19. Коновалов П. А. Основания и фундаменты реконструируемых зданий / П. А. Коновалов. [2-е изд., перераб. и доп.]. – М. : Стройиздат, 1988. – 287 с.

20. Підсилення фундаментів будівель та споруд, побудованих на лесових ґрунтах, буроін'єкційними палями. ВБН В.2.1-1-97. – [Чинний від 1998-05-01]. – К. : Укрмонтажспецбуд, 1997. – 42 с. – (Національні стандарти України).

21. Будівництво у сейсмічних районах України: ДБН В 1.1-12:2014 – [Чинний від 2014-10-01]. – К. : Мінрегіон України, 2014. – 110 с. – (Національні стандарти України).