

МОЖЛИВІСТЬ ВІЗУАЛІЗАЦІЇ АТРАКТОРІВ В СЕРЕДОВИЩІ MATHLAB

¹ Комунальний заклад «Тиврівський науковий ліцей» Вінницької обласної Ради

² Вінницький національний технічний університет

Анотація

У фізико-математичних науках для того, щоб передбачати стан системи, необхідно вивести рівняння, яке відображає його зміни в часі та навчитися його розв'язувати. Багато фізичних процесів в природі описуються системами рівнянь, що представляють собою динамічні процеси: процеси горіння, текучість рідини та газів, поведінка магнітних полів та електричних коливань, хімічні реакції, метеорологічні явища, зміна популяції у рослин та тварин, турбулентність, рух планет і т. ін. Атрактори – це множина станів динамічної системи до якої вона прямує з часом. В даній роботі розглянуто можливість візуалізації відомих атракторів в середовищі Matlab.

Ключові слова: логічне мислення, хаос, динамічна система, атрактор, візуалізація.

Abstract

In the physical and mathematical sciences, in order to predict the state of a system, it is necessary to derive an equation that reflects its changes over time and learn how to solve it. Many physical processes in nature are described by systems of equations that represent dynamic processes: combustion processes, fluidity of liquids and gases, behavior of magnetic fields and electric oscillations, chemical reactions, meteorological phenomena, population changes in plants and animals, turbulence, planetary motion, etc. others Attractors are a set of states of a dynamic system to which it moves over time. This paper considers the possibility of visualizing known attractors in the Matlab environment.

Key words: logical thinking, chaos, dynamic system, attractor, visualization.

Вступ

У фізико-математичних науках для того, щоб передбачати стан системи, необхідно вивести рівняння, яке відображає його зміни в часі та навчитися його розв'язувати. Розв'язком є функція часу. Це означає, що розрахувавши її значення ми зможемо з'ясувати стан системи довільного моменту. Враховуючи початкові умови ми можемо передбачити, що буде відбуватись через секунду, через годину або в далекому майбутньому. Однак, на початку 60-х років було доведено, що майбутнє, навіть якщо вони описується відносно простими рівняннями, завжди залишається непередбачуваним: воно знаходиться у сфері дії теорії хаосу та має чутливість до початкових умов, на які впливає велика кількість змінних, і найменші їх зміни можуть призвести до грандіозних відмінностей (так зв. «ефект метелика») [1-2]. Американський вчений Едвард Лоренц, що стояв біля джерел теорії хаосу використовував таку метафору: «Чи може рух крилець метелика в Бразилії викликати торнадо в Техасі?». Досліджуючи графік обертання водного колеса у тривимірному просторі Лоренц з'ясував, що навколо центральної точки з'явився малюнок, який нагадував крильця метелика. Він відкрив те, що сьогодні називають атрактором. Траєкторії руху точок непередбачувані, однак не виходять за межі одержаної фігури.

Результати дослідження

Атрактори – це особливі множини, що виникають в теорії динамічних систем [3]. Досить часто під терміном «динамічна система» розуміють деякий геометричний простір, в якому задано еволюцію точок в часі. Час може бути дискретним або неперервним. У випадку неперервності часу динамічні системи задаються системою диференціальних рівнянь. Багато фізичних процесів в природі описуються системами рівнянь, що представляють собою динамічні процеси. Наприклад, процеси

горіння, текучість рідини та газів, поведінка магнітних полів та електричних коливань, хімічні реакції, метеорологічні явища, зміна популяції у рослин та тварин, турбулентність, рух планет і т. ін. Кожна точка простору з часом описує деяку траєкторію, можливо, дуже складно влаштовану. Атрактором називають множину до якої з плином часу максимально близько підходять траєкторії руху точок. Багато хаотичних процесів є атракторами, оскільки зосереджені в певній області простору. Більше того, якщо траєкторії трішки збурити, тобто змістити точку динамічної системи, то траєкторія не перестане притягуватись до атрактора. Ця властивість була сформульована, коли Стівен Смейл розробив дискретну динамічну систему, що отримала назву «підкови Смейла» (див. рис. 1). Дана система розглядається як певний механізм перетворення початкових даних за певним правилом. Дане відображення бере квадрат розміром σ , рівномірно стискає його горизонтально на величину меншу ніж $\frac{1}{2}$ та рівномірно розтягує вертикально з коефіцієнтом більшим ніж 2 так, що утворюється довга і вузька смужка. Далі отримана смужка деформується так, що приймає форму підкови та накладається на початкову область таким чином, що півколо згину $(1 - f)$ залишається поза цією областю. Частина початкових умов, що утворюють траєкторії, які не залишають початковий квадрат після n відображень становить f^n . При $n \rightarrow \infty$, майже всі початкові умови залишають початковий квадрат.

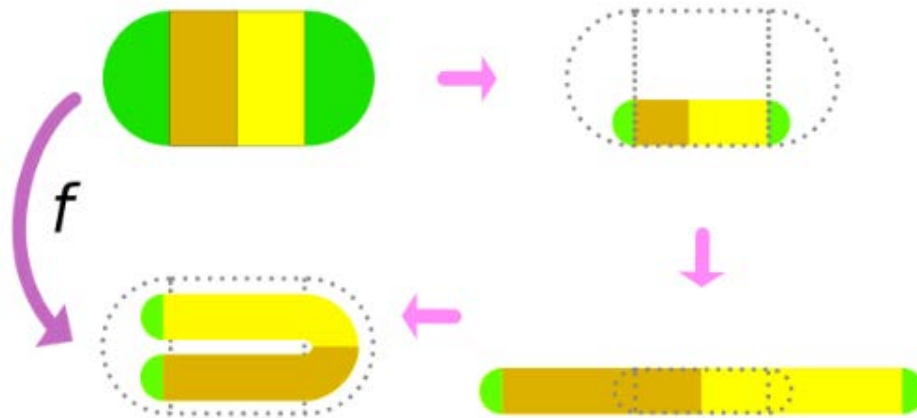


Рисунок 1. Умовна схема утворення підкови Смейла

Виявилось, що атрактор цієї системи з одного боку складно влаштований, а з іншого боку невеликі коливання систему не ламають.

Атрактор Лоренца – найбільш відома динамічна система в теорії хаосу, що використовується для опису різноманітних фізичних та технічних процесів. Перше згадування атрактора наводиться 1963 року в роботах Е Лоренца, який займався моделюванням атмосферних явищ. Атрактор Лоренца це тривимірна динамічна система нелінійних диференціальних рівнянь першого порядку:

$$\begin{cases} \frac{dx}{dt} = \sigma(y - x) \\ \frac{dy}{dt} = x(r - z) - y \\ \frac{dz}{dt} = xy - bz \end{cases} \quad (1)$$

Дана динамічна система описує поведінку таких фізичних процесів: модель одномодового лазера; конвекція в замкнутій петлі і пласкому шарі; обертання водяного колеса; гармонійний осцилятор з інерційною нелінійністю; завихрення хмарних мас і т. ін. Реалізувати візуалізацію даного атрактора можна за допомогою середовища *MATHLAB* [4] склавши схему наведену на рис. 2.

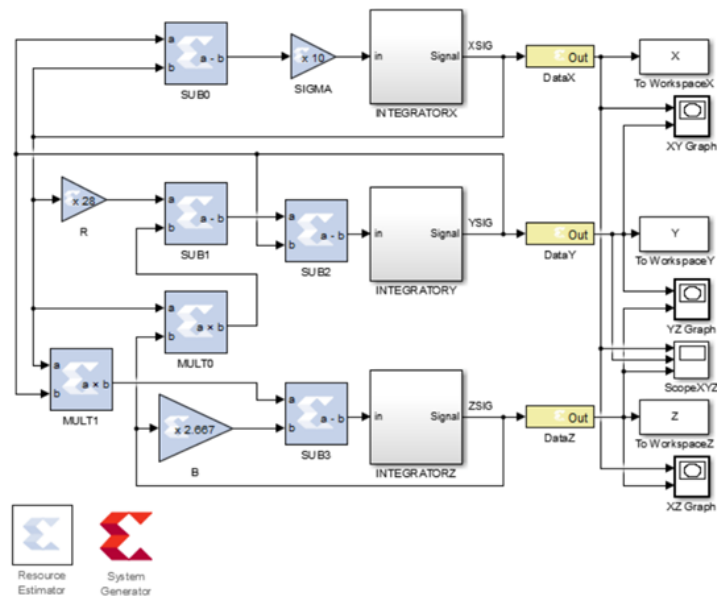


Рисунок 2. Система атрактора Лоренця в середовищі *MATLAB*

Зображення атрактора Лоренця в тривимірному просторі подану на рис. 3.

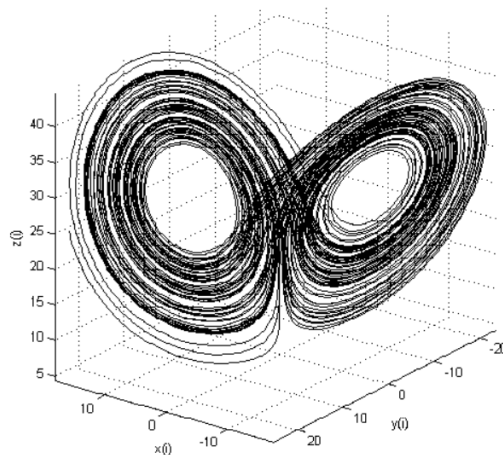


Рисунок 3. Атрактор Лоренця в тривимірному просторі

Іншим відомим атрактором є аттрактор Реслера, характерною особливістю якого є наявність граничної точки прояву хаотичних чи періодичних властивостей. Цей аттрактор застосовують для описів потоків рідини, поведінки різних хімічних реакцій та молекулярних процесів. За певних параметрів динамічної системи коливання перестають бути періодичними і виникають хаотичні коливання. Система Реслера описується диференціальними рівняннями:

$$\begin{cases} \frac{dx}{dt} = -y - z \\ \frac{dy}{dt} = x + ay \\ \frac{dz}{dt} = b + z(x - c) \end{cases} .$$

Для візуалізації атрактора Реслера скористаємося середовищем *MATLAB* (рис. 4)

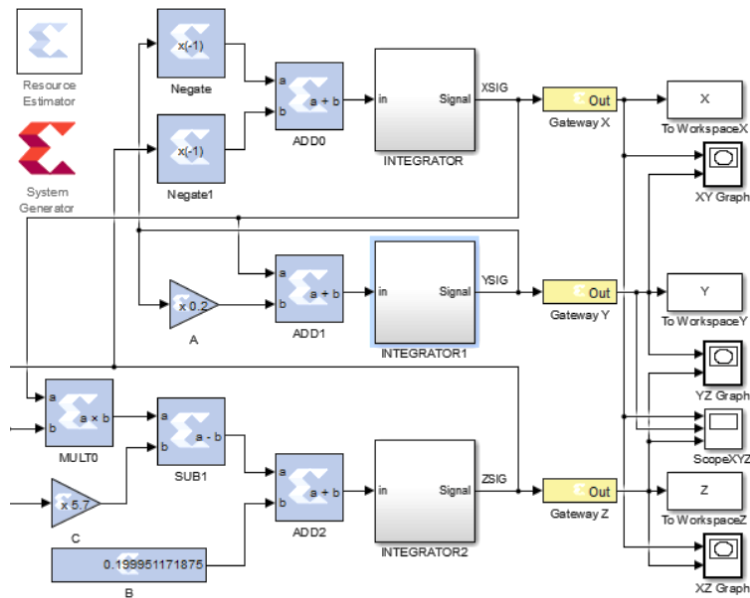


Рисунок 4. Система атрактора Реслера в середовищі *MATLAB*

Тривимірну модель атрактора Реслера зображено на рис. 5. Слід відмітити, що динамічні системи можуть формувати більше ніж один атрактор. Невеликі зміни ще не вказують на зміну атрактора. Однак можливі зміни початкових умов, наслідком яких є перехід від одного атрактора до іншого.

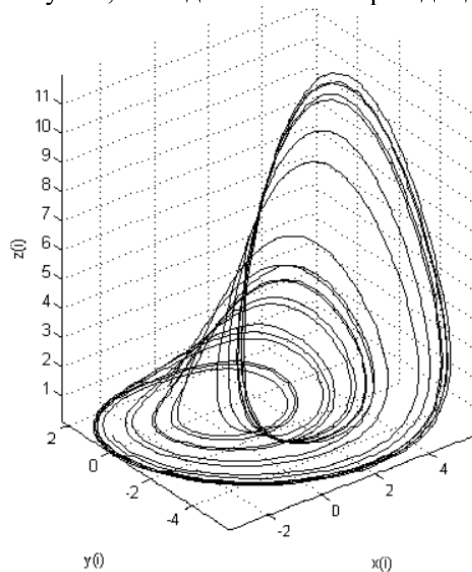


Рисунок 5. тривимірна модель атрактора Реслера

СПИСОК ВИКОРИСТАНОЇ ЛІТЕРАТУРИ

1. Gleick James Chaos. Making a new science. – New York: Open Road, 1997.– 368 p
2. Devaney, Robert L. (2003). An Introduction to Chaotic Dynamical Systems. Studies in Nonlinearity. Westview Press. ISBN 978-0813340852.
3. Сугаков В. Й. Основи синергетики. – К.: Обереги, 2001. – 287 с.
4. Гоблик Н. М. MATLAB в інженерних розрахунках. Комп'ютерний практикум / Н. М. Гоблик, В. В. Гоблик– Львів: Львівська політехніка, 2020. – 192 с.

Мінаєв Вадим Павлович, комунальний заклад «Тиврівський науковий ліцей» Вінницької обласної Ради, учень 11 класу, vadyminnaev.2000@gmail.com

Сачанюк-Кавецька Наталія Василівна - к. т. н., доцент, Вінницький національний технічний університет, кафедра вищої математики, skn1901@gmail.com

Науковий керівник: **Сачанюк-Кавецька Наталія Василівна** - к. т. н., доцент, Вінницький національний технічний університет, кафедра вищої математики, skn1901@gmail.com

Minayev Vadim P., communal institution "Tyvriv Scientific Lyceum" of the Vinnytsia Regional Council, 11th grade student, vadymminaev.2000@gmail.com

Sachaniuk-Kavets`ka Natalia V. Candidate of Technical Sciences, Associate Professor, Department of Higher Mathematics, Vinnytsia National Technical University, skn1901@gmail.com

Supervisor: **Sachaniuk-Kavets`ka Natalia V.** - Candidate of Technical Sciences, Associate Professor, Department of Higher Mathematics, Vinnytsia National Technical University, skn1901@gmail.com