



УКРАЇНА

(19) UA

(11) 152197

(13) U

(51) МПК

G06G 7/48 (2006.01)

НАЦІОНАЛЬНИЙ ОРГАН  
ІНТЕЛЕКТУАЛЬНОЇ ВЛАСНОСТІ  
ДЕРЖАВНА ОРГАНІЗАЦІЯ  
"УКРАЇНСЬКИЙ НАЦІОНАЛЬНИЙ  
ОФІС ІНТЕЛЕКТУАЛЬНОЇ  
ВЛАСНОСТІ ТА ІННОВАЦІЙ"

## (12) ОПИС ДО ПАТЕНТУ НА КОРИСНУ МОДЕЛЬ

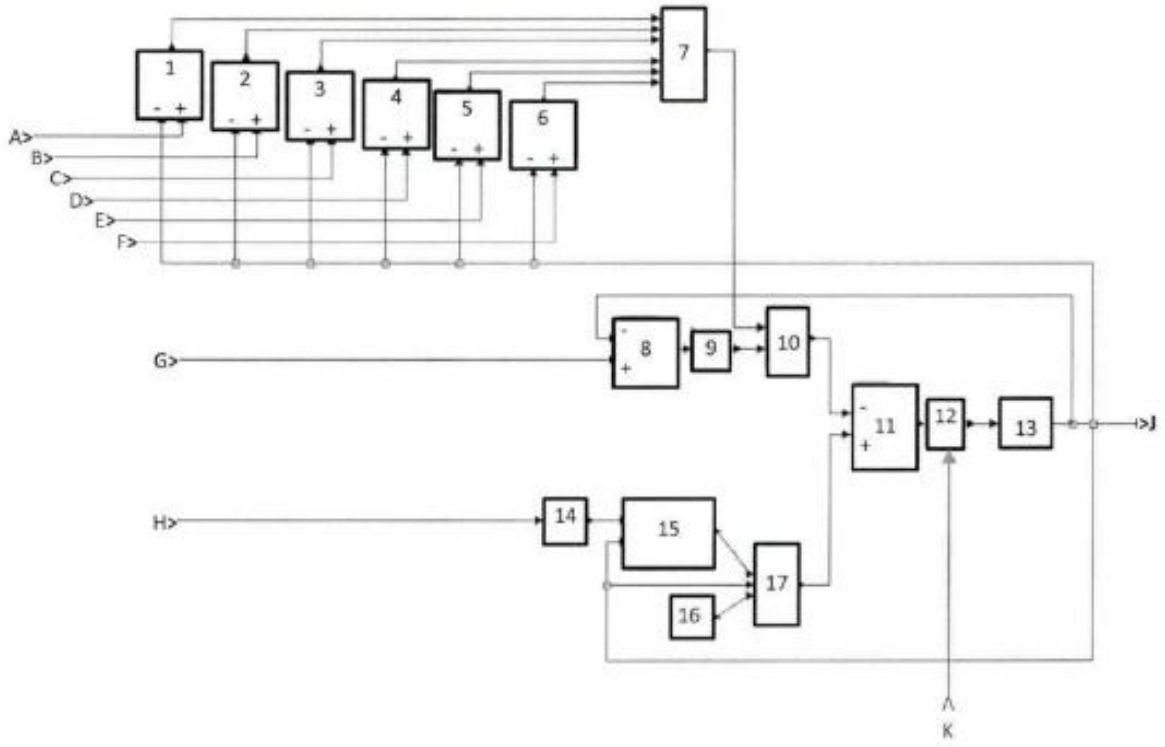
(21) Номер заявки: <b>u 2021 06778</b>	(72) Винахідник(и): <b>Дубовой Володимир Михайлович (UA), Юхимчук Марія Сергіївна (UA)</b>
(22) Дата подання заявки: <b>29.11.2021</b>	(73) Володілець (володільці): <b>ВІННИЦЬКИЙ НАЦІОНАЛЬНИЙ ТЕХНІЧНИЙ УНІВЕРСИТЕТ, вул. Хмельницьке шосе, 95, м. Вінниця, 21021 (UA)</b>
(24) Дата, з якої є чинними права інтелектуальної власності: <b>05.01.2023</b>	
(46) Публікація відомостей про державну реєстрацію: <b>04.01.2023, Бюл.№ 1</b>	

## (54) ПРИСТРІЙ ДЛЯ МОДЕЛЮВАННЯ ПАСИВНОГО ЕЛЕМЕНТА РОЗПОДІЛЕНОГО ТЕПЛОГО ВИРОБНИЧОГО ОБ'ЄКТА З НАЛАШТУВАННЯМ ЗНАЧЕННЯ ТЕПЛОЄМНОСТІ І ТЕПЛОПРОВІДНОСТІ

### (57) Реферат:

Пристрій для моделювання пасивного елемента розподіленого теплового виробничого об'єкта з налаштуванням значень теплоємності і теплопровідності, який містить вісім двовходових суматорів з одним входом "+" і одним входом "-", інтегратор, два блоки множення на постійний коефіцієнт, шестивходовий суматор з входами "+", блок визначення меншого з двох значень, блок задавання константи "0" і комутатор. При цьому вихід першого двовходового суматора з'єднаний з входом першого блока множення на постійний коефіцієнт, вихід першого блока множення на постійний коефіцієнт з'єднаний з другим входом "+" двовходового суматора з двома входами "+", вихід якого з'єднаний з входом "+" восьмого двовходового суматора з одним входом "+" і одним входом "-" вихід інтегратора з'єднаний з входом "-" першого, другого, третього, четвертого, п'ятого, шостого, сьомого двовходових суматорів з одним входом "+" і одним входом "-".

UA 152197 U



Корисна модель належить до аналогових обчислювальних машин і може бути використана в моделюючих пристроях для теплових процесів в розподілених виробничих об'єктах.

За аналог вибрано базовий блок моделі теплопровідності в розподіленому об'єкті (М.М. Асадулаги, И.М. Перший. Способы моделирования распределенных систем при случайных воздействиях. - Современная наука и инновации, 2017. - Выпуск 1. - С. 27-32). Модель містить чотири базових блоки. Базовий блок прототипу містить суматор, інтегратор і три блока множення на постійний коефіцієнт, причому виходи першого і другого блоків множення на постійний коефіцієнт з'єднані відповідно з першим і другим входами «+» суматора, а його вихід з'єднаний з входом інтегратора, вихід інтегратора з'єднаний з входом третього блока множення на постійний коефіцієнт, вихід третього блока множення на постійний коефіцієнт з'єднаний з третім входом «-» суматора, значення теплових потоків від сусідніх блоків подаються на входи першого і другого блоків множення на постійний коефіцієнт, а виходом базового блока є вихід інтегратора.

Недоліками аналога є вузька область застосування - виключно для лінійних одновимірних об'єктів, а також неможливість врахувати витрати теплової енергії на процес виробництва; низька точність, що зумовлено нехтуванням теплообміном об'єкта із зовнішнім середовищем.

За прототип вибрано модель моделювання пасивного елемента розподіленого теплового виробничого об'єкта (патент України № 148246, м. кл. G06G 7/48, бюл. № 29, 2021 р.), який містить вісім двовходових суматорів з одним входом «+» і одним входом «-», інтегратор, три блока множення на постійний коефіцієнт, шестивходовий суматор з входами «+», блок визначення меншого з двох значень, блок задавання константи "0" і комутатор, причому вихід першого двовходового суматора з'єднаний з входом першого блока множення на постійний коефіцієнт, вихід першого блока множення на постійний коефіцієнт з'єднаний з другим входом «+» двовходового суматора з двома входами «+», вихід якого з'єднаний з входом «+» восьмого двовходового суматора з одним входом «+» і одним входом «-», вихід восьмого двовходового суматора з одним входом «+» і одним входом «-» з'єднаний з входом другого блока множення на постійний коефіцієнт, вихід другого блока множення на постійний коефіцієнт з'єднаний з входом інтегратора, вихід інтегратора з'єднаний з входом «-» першого, другого, третього, четвертого, п'ятого, шостого, сьомого двовходових суматорів з одним входом «+» і одним входом «-», другим входом блока визначення меншого з двох значень і другим "керуючим" входом комутатора, виходи другого, третього, четвертого, п'ятого, шостого, сьомого двовходових суматорів з одним входом «+» і одним входом «-» з'єднані з відповідними входами шестивходового суматора, вихід шестивходового суматора з'єднаний з першим входом «+» двовходового суматора з двома входами «+», вихід третього блока множення на постійний коефіцієнт з'єднаний з першим входом блока визначення меншого з двох значень, вихід якого з'єднаний з першим входом комутатора, вихід блока задавання константи "0" з'єднаний з третім входом комутатора, вихід комутатора з'єднаний з входом «-» восьмого двовходового суматора з одним входом «+» і одним входом «-», перший вхід пристрою з'єднаний з входом «+» першого суматора, другий вхід пристрою з'єднаний з входом третього блока множення на постійний коефіцієнт, третій, четвертий, п'ятий, шостий, сьомий, восьмий входи пристрою з'єднані відповідно з входами «+» другого, третього, четвертого, п'ятого, шостого, сьомого двовходових суматорів з одним входом «+» і одним входом «-», виходом пристрою є вихід інтегратора, коефіцієнт першого блока множення на постійний коефіцієнт дорівнює теплопровідності оболонки об'єкта, коефіцієнт другого блока множення на постійний коефіцієнт дорівнює теплопровідності пасивного елемента об'єкта, поділений на його теплоємність, коефіцієнт третього блока множення на постійний коефіцієнт дорівнює питомим витратам теплової енергії на одиницю сировини.

Недоліком прототипу є відсутня можливість налаштування значення теплоємності і теплопровідності об'єкта, що обмежує функціональні можливості пристрою.

В основу корисної моделі поставлено задачу створення такого пристрою для моделювання розподіленого теплового виробничого об'єкта, в якому за рахунок введення нового елемента та його з'єднань з'являється можливість налаштування значення теплоємності та теплопровідності, що сприяє розширенню функціональних можливостей пристрою.

Поставлена задача вирішується тим, що в пристрій для моделювання пасивного елемента розподіленого теплового виробничого об'єкта з налаштуванням значення теплоємності і теплопровідності, який містить вісім двовходових суматорів з одним входом «+» і одним входом «-», інтегратор, два блока множення на постійний коефіцієнт, шестивходовий суматор з входами «+», блок визначення меншого з двох значень, блок задавання константи "0" і комутатор, причому вихід першого двовходового суматора з'єднаний з входом першого блока множення на постійний коефіцієнт, вихід першого блока множення на постійний коефіцієнт

з'єднаний з другим входом «+» двовходового суматора з двома входами «+», вихід якого з'єднаний з входом «+» восьмого двовходового суматора з одним входом «+» і одним входом «-» вихід інтегратора з'єднаний з входом «-» першого, другого, третього, четвертого, п'ятого, шостого, сьомого двовходових суматорів з одним входом «+» і одним входом «-», другим входом блока визначення меншого з двох значень і другим "керуючим" входом комутатора, виходи другого, третього, четвертого, п'ятого, шостого, сьомого двовходових суматорів з одним входом «+» і одним входом «-» з'єднані з відповідними входами шестивходового суматора, вихід шестивходового суматора з'єднаний з першим входом «+» двовходового суматора з двома входами «+», вихід другого блока множення на постійний коефіцієнт з'єднаний з першим входом блока визначення меншого з двох значень, вихід якого з'єднаний з першим входом комутатора, вихід блока задавання константи "0" з'єднаний з третім входом комутатора, вихід комутатора з'єднаний з входом «-» восьмого двовходового суматора з одним входом «+» і одним входом «-», перший вхід пристрою з'єднаний з входом «+» першого суматора, другий вхід пристрою з'єднаний з входом другого блока множення на постійний коефіцієнт, третій, четвертий, п'ятий, шостий, сьомий, восьмий входи пристрою з'єднані відповідно з входами «+» другого, третього, четвертого, п'ятого, шостого, сьомого двовходових суматорів з одним входом «+» і одним входом «-», виходом пристрою є вихід інтегратора, коефіцієнт множення першого блока множення на постійний коефіцієнт дорівнює теплопровідності оболонки об'єкта, коефіцієнт другого блока множення на постійний коефіцієнт дорівнює питомим витратам теплової енергії на одиницю сировини, введено блок перемножування двох значень, перший вхід якого з'єднаний з виходом восьмого двовходового суматора з одним входом «+» і одним входом «-», другий вхід з'єднаний з дев'ятим входом пристрою, а вихід з'єднаний з входом інтегратора.

На кресленні представлено принципову схему пристрою для моделювання пасивного елемента розподіленого теплового виробничого об'єкта з налаштуванням значення теплоємності і теплопровідності.

Пристрій містить інтегратор 13, два блока множення на постійний коефіцієнт 9, 14 відповідно, перший 8, другий 1, третій 2, четвертий 3 п'ятий 4, шостий 5, сьомий 6, восьмий 11 двовходові суматори з одним входом «+» і одним входом «-», двовходовий суматор 10 з двома входами «+», шестивходовий суматор 7 з входами «+», блок визначення меншого з двох значень 15, блок задавання константи "0" 16 і комутатор 17, блок перемножування двох значень 12, причому вихід першого двовходового суматора з одним входом «+» і одним входом «-» 8 з'єднаний з входом першого блока множення на постійний коефіцієнт 9, вихід першого блока множення на постійний коефіцієнт 9 з'єднаний з другим входом «+» двовходового суматора з двома входами «+» 10, вихід якого з'єднаний з входом «+» восьмого двовходового суматора з одним входом «+» і одним входом «-» 11, вихід восьмого двовходового суматора з одним входом «+» і одним входом «-» 11 з'єднаний з першим входом блока перемножування двох значень 12, вихід блока перемножування двох значень 12 з'єднаний з входом інтегратора 13, вихід інтегратора 13 з'єднаний з входом «-» першого 8, другого 1, третього 2, четвертого 3, п'ятого 4, шостого 5, сьомого 6 двовходових суматорів з одним входом «+» і одним входом «-», другим входом блока визначення меншого з двох значень 15 і другим "керуючим" входом комутатора 17, виходи другого 1, третього 2, четвертого 3, п'ятого 4, шостого 5, сьомого 6 двовходових суматорів з одним входом «+» і одним входом «-» з'єднані з відповідними входами шестивходового суматора з входами «+» 7, вихід шестивходового суматора з входами «+» 7 з'єднаний з першим входом «+» двовходового суматора з двома входами «+» 10, вихід другого блока множення на постійний коефіцієнт 14 з'єднаний з першим входом блока визначення меншого з двох значень 15, вихід якого з'єднаний з першим входом комутатора 17, вихід блока задавання константи "0" 16 з'єднаний з третім входом комутатора 17, вихід комутатора 17 з'єднаний з входом «-» восьмого двовходового суматора з одним входом «+» і одним входом «-» 11, перший вхід G пристрою з'єднаний з входом «+» першого суматора з одним входом «+» і одним входом «-» 8, другий вхід H пристрою з'єднаний з входом другого блока множення на постійний коефіцієнт 14, третій A, четвертий B, п'ятий C, шостий D, сьомий E, восьмий F входи пристрою з'єднані відповідно з входами «+» другого 1, третього 2, четвертого 3, п'ятого 4, шостого 5, сьомого 6 двовходових суматорів з одним входом «+» і одним входом «-», вхід K з'єднаний з другим входом блока перемножування двох значень 12, виходом J пристрою є вихід інтегратора 13, коефіцієнт множення першого блока множення на постійний коефіцієнт 9 дорівнює теплопровідності оболонки об'єкта, коефіцієнт другого блока множення на постійний коефіцієнт 14 дорівнює питомим витратам теплової енергії на одиницю сировини.

Пристрій працює таким чином.

Пристрій призначений для моделювання пасивного елемента розподіленого теплового виробничого об'єкта. На входи А - F пристрою надходять значення температури оточуючих елементів тривимірного об'єкта. На вхід К подається значення теплопровідності пасивного елемента об'єкта, поділене на його теплоємність. При меншій кількості оточуючих елементів  
 5 незадіяні входи оточуючих елементів замикаються на вихід J. На вхід G надходить значення температури зовнішнього середовища. Якщо пасивного елемента розподіленого теплового виробничого об'єкта не межує із зовнішнім середовищем, то вхід G з'єднується з виходом J. На вхід Н надходить значення кількості вхідної сировини. Якщо вхідна сировина не надходить до пасивного елемента розподіленого теплового виробничого об'єкта, то на вхід Н подається значення "0".  
 10 значення "0".

Стан пасивного елемента розподіленого теплового виробничого об'єкта характеризується значенням на виході J, який приєднаний до виходу інтегратора 13, і дорівнює його температурі  $T_0$ . Температура  $T_0$  змінюється в результаті накопичення тепла  $Q$  в пасивному елементі розподіленого теплового виробничого об'єкта

$$Q = \int_0^t \lambda \left[ \sum_{i=1}^6 (T_i - T_0) + k_1 (T_{zc} - T_0) - \min(k_3 x, T_0) \right] dt$$

де  $T_i$  - температури оточуючих елементів розподіленого теплового виробничого об'єкта;  $T_{zc}$  - температура зовнішнього середовища;  $x$  - кількість сировини;  $\lambda$  - теплопровідність середовища розподіленого теплового виробничого об'єкта;  $k_1$  - теплопровідність оболонки розподіленого теплового виробничого об'єкта, яка відокремлює його від зовнішнього середовища;  $k_3$  - питомі витрати теплової енергії на одиницю сировини.  
 20 витрати теплової енергії на одиницю сировини.

Функцію накопичення виконує інтегратор 13. Значення температури пасивного елемента розподіленого теплового виробничого об'єкта на виході інтегратора 13

$$T_0 = \frac{1}{c} Q = k_2 \int_0^t \lambda \left[ \sum_{i=1}^6 (T_i - T_0) + k_1 (T_{zc} - T_0) - \min(k_3 x, T_0) \right] dt$$

де  $c$  - теплоємність пасивного елемента розподіленого теплового виробничого об'єкта,

$$k_2 = \frac{\lambda}{c}$$

, значення  $k_2$  надходить з входу К пристрою.  
 25

Суматори 1-6 розраховують різниці температур  $(T_i - T_0)$  елемента, який моделюється, і оточуючих елементів. Ці різниці надходять на входи суматора 7, який обчислює значення

$$\sum_{i=1}^6 (T_i - T_0)$$

. Суматор 8 обчислює різницю температур елемента, який моделюється, і зовнішнього середовища  $(T_{zc} - T_0)$ . Перший блок множення на постійний коефіцієнт 9 множить різницю температур на теплопровідність оболонки розподіленого теплового виробничого об'єкта, результатом чого є значення теплового потоку через оболонку. Суматор 10 підсумовує потоки теплообміну з сусідніми елементами і зовнішнім середовищем.  
 30

Другий блок множення на постійний коефіцієнт 14 множить значення кількості сировини, яка надходить до пасивного елемента розподіленого теплового виробничого об'єкта в одиницю часу, на  $k_3$  - питомі витрати теплової енергії на одиницю сировини. Результатом є необхідний для виробництва тепловий потік. Блок визначення меншого з двох значень 15 порівнює необхідний для виробництва тепловий потік, значення якого надходить на перший вхід з наявним тепловим потоком, значення якого надходить на другий вхід, і на виході блока 15 отримуємо менше з двох значень.  
 35

Суматор 11 підраховує загальний баланс теплових потоків, які надходять від оточуючих елементів, від зовнішнього середовища і витрачаються на виробництво. Множенням на постійний коефіцієнт  $k_2$  за допомогою блока перемножування двох значень 12 враховуються теплопровідність середовища розподіленого теплового виробничого об'єкта і теплоємність пасивного елемента розподіленого теплового виробничого об'єкта.  
 40

Комутатор 17 забезпечує нульові початкові умови моделювання, які задаються блоком 16 задавання константи "0".  
 45

#### ФОРМУЛА КОРИСНОЇ МОДЕЛІ

Пристрій для моделювання пасивного елемента розподіленого теплового виробничого об'єкта з налаштуванням значень теплоємності і теплопровідності, який містить вісім двовходових  
 50

суматорів з одним входом "+" і одним входом "-", інтегратор, два блоки множення на постійний коефіцієнт, шестивходовий суматор з входами "+", блок визначення меншого з двох значень, блок задавання константи "0" і комутатор, причому вихід першого двовходового суматора з'єднаний з входом першого блока множення на постійний коефіцієнт, вихід першого блока множення на постійний коефіцієнт з'єднаний з другим входом "+" двовходового суматора з двома входами "+", вихід якого з'єднаний з входом "+" восьмого двовходового суматора з одним входом "+" і одним входом "-" вихід інтегратора з'єднаний з входом "-" першого, другого, третього, четвертого, п'ятого, шостого, сьомого двовходових суматорів з одним входом "+" і одним входом "-", другим входом блока визначення меншого з двох значень і другим "керуючим" входом комутатора, виходи другого, третього, четвертого, п'ятого, шостого, сьомого двовходових суматорів з одним входом "+" і одним входом "-" з'єднані з відповідними входами шестивходового суматора, вихід шестивходового суматора з'єднаний з першим входом "+" двовходового суматора з двома входами "+", вихід другого блока множення на постійний коефіцієнт з'єднаний з першим входом блока визначення меншого з двох значень, вихід якого з'єднаний з першим входом комутатора, вихід блока задавання константи "0" з'єднаний з третім входом комутатора, вихід комутатора з'єднаний з входом "-" восьмого двовходового суматора з одним входом "+" і одним входом "-", перший вхід пристрою з'єднаний з входом "+" першого суматора, другий вхід пристрою з'єднаний з входом другого блока множення на постійний коефіцієнт, третій, четвертий, п'ятий, шостий, сьомий, восьмий входи пристрою з'єднані відповідно з входами "+" другого, третього, четвертого, п'ятого, шостого, сьомого двовходових суматорів з одним входом "+" і одним входом "-", виходом пристрою є вихід інтегратора, коефіцієнт множення першого блока множення на постійний коефіцієнт дорівнює теплопровідності оболонки об'єкта, коефіцієнт другого блока множення на постійний коефіцієнт дорівнює питомим витратам теплової енергії на одиницю сировини, введено блок перемножування двох значень, перший вхід якого з'єднаний з виходом восьмого двовходового суматора з одним входом "+" і одним входом "-", другий вхід з'єднаний з дев'ятим входом пристрою, а вихід з'єднаний з входом інтегратора.

