



УКРАЇНА

(19) UA

(11) 152449

(13) U

(51) МПК

G07C 3/10 (2006.01)

НАЦІОНАЛЬНИЙ ОРГАН
ІНТЕЛЕКТУАЛЬНОЇ ВЛАСНОСТІ
ДЕРЖАВНА ОРГАНІЗАЦІЯ
"УКРАЇНСЬКИЙ НАЦІОНАЛЬНИЙ
ОФІС ІНТЕЛЕКТУАЛЬНОЇ
ВЛАСНОСТІ ТА ІННОВАЦІЙ"

(12) ОПИС ДО ПАТЕНТУ НА КОРИСНУ МОДЕЛЬ

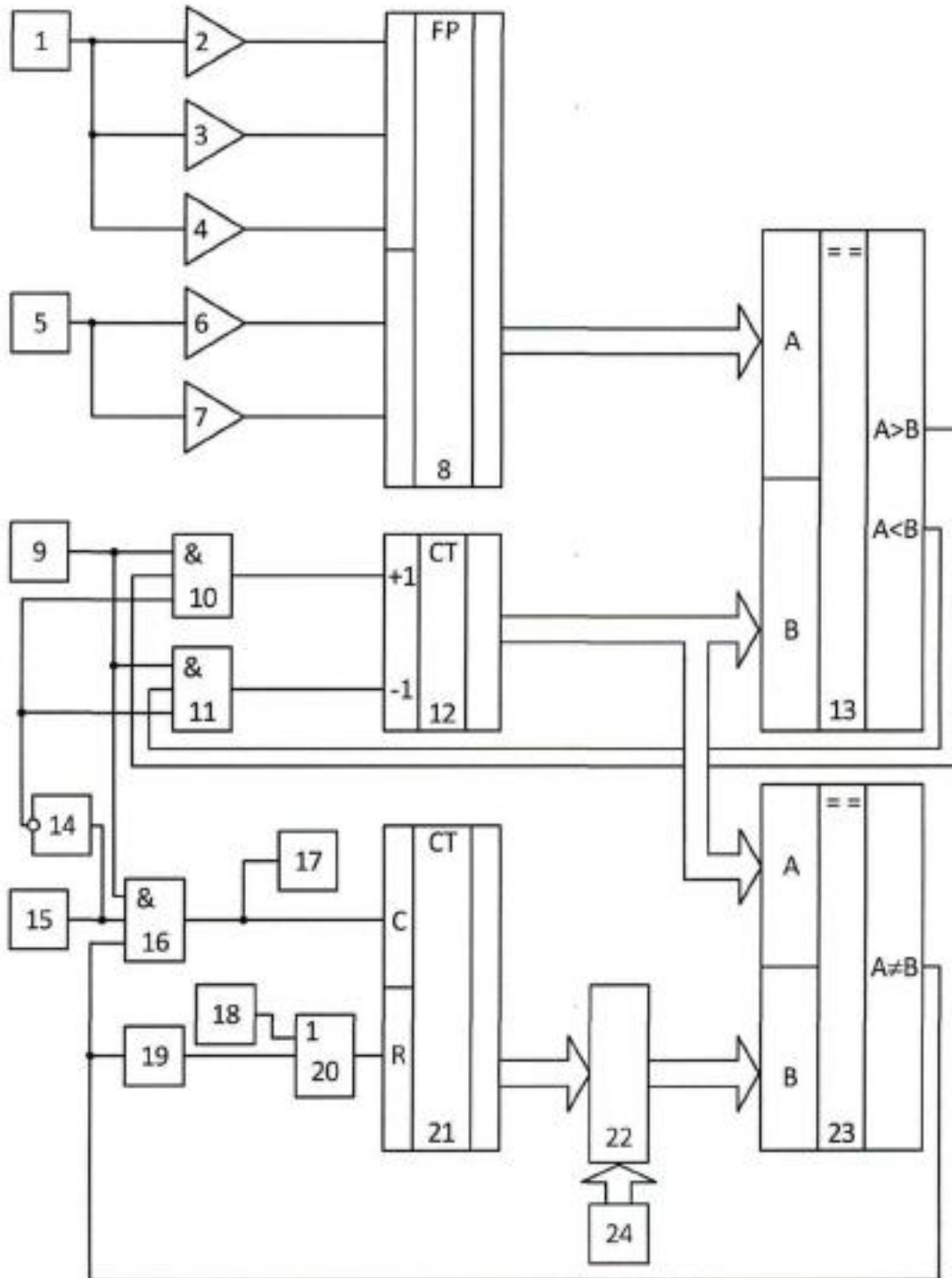
<p>(21) Номер заявки: u 2021 07415</p> <p>(22) Дата подання заявки: 20.12.2021</p> <p>(24) Дата, з якої є чинними права інтелектуальної власності: 09.02.2023</p> <p>(46) Публікація відомостей про державну реєстрацію: 08.02.2023, Бюл.№ 6</p>	<p>(72) Винахідник(и): Грабко Володимир Віталійович (UA), Грабко Валентин Володимирович (UA), Розводюк Михайло Петрович (UA), Вікулов Іван Володимирович (UA)</p> <p>(73) Володілець (володільці): ВІННИЦЬКИЙ НАЦІОНАЛЬНИЙ ТЕХНІЧНИЙ УНІВЕРСИТЕТ, вул. Хмельницьке шосе, 95, м. Вінниця, 21021 (UA)</p>
--	---

(54) ПРИСТРІЙ ДЛЯ КОНТРОЛЮ РЕСУРСУ ПОВІТРЯНИХ ВИСОКОВОЛЬТНИХ ВИМИКАЧІВ

(57) Реферат:

Пристрій для контролю ресурсу повітряних високовольтних вимикачів, що має датчик тиску, п'ять компараторів, датчик комутації, генератор імпульсів, формувач імпульсів, блок установки нуля, три елементи І, елемент АБО, елемент НІ, три лічильники імпульсів, два цифрових компаратори, перший функціональний перетворювач. Вихід датчика струму з'єднаний зі входами першого, другого і третього компараторів. Вихід датчика тиску підключений до входів четвертого і п'ятого компараторів. Вихід генератора імпульсів з'єднаний з першим входом третього елемента І, другий вхід якого підключений до виходу датчика комутації, а третій вхід разом зі входом формувача імпульсів з'єднані з виходом другого цифрового компаратора. Вихід третього елемента І підключений до першого входу першого лічильника імпульсів, другий вхід якого з'єднаний з виходом елемента АБО, перший вхід якого підключений до виходу блока установки нуля, а другий вхід з'єднаний з виходом формувача імпульсів. Додатково введено другий функціональний перетворювач та блок вибору типу вимикача. Друга вхідна цифрова шина другого цифрового компаратора з'єднана з вихідною цифровою шиною другого функціонального перетворювача, перша вхідна цифрова шина якого підключена до вихідної цифрової шини першого лічильника імпульсів, а друга вхідна цифрова шина з'єднана з вихідною цифровою шиною блока вибору типу вимикача.

UA 152449 U



Корисна модель належить до області електротехніки і може бути використана для вимірювання комутаційного ресурсу повітряних високовольтних вимикачів.

Відомий пристрій для контролю ресурсу повітряних високовольтних вимикачів (Патент України № 50549А, М. кл. G07C 3/10, бюл. № 10, 2002), що містить датчик струму, вихід якого через перший компаратор з'єднаний з першим входом першого тригера, вихід якого через перший елемент НІ підключений до першого входу третього елемента І, вихід якого з'єднаний з першим входом першого елемента АБО, вихід якого підключений до входу другого лічильника імпульсів, виходи другого і третього компараторів з'єднані відповідно з першими входами другого і третього тригерів, другі входи яких, а також другі входи першого, четвертого, п'ятого тригерів та першого лічильника імпульсів підключені до виходу другого елемента АБО, перший вхід якого з'єднаний з виходом блока установки нуля, другий вхід підключений до виходу формувача імпульсів, а третій вхід з'єднаний з виходом блока затримки сигналу, вхід якого підключений до виходу третього елемента АБО, перший, другий та третій входи якого з'єднані відповідно з виходами п'ятого, шостого і сьомого елементів І, перші входи яких відповідно підключені до першого, другого і третього виходів першого шифратора, а другі входи з'єднані відповідно з виходами другого, третього і четвертого елементів НІ, входи яких в свою чергу підключені відповідно до першого, другого і третього виходів першого лічильника імпульсів, перший вхід якого з'єднаний з виходом четвертого елемента І, перший вхід якого підключений до виходу генератора імпульсів, датчик комутації, вихід якого через диференціюючий елемент з'єднаний з другим входом третього елемента І, вихід п'ятого елемента НІ підключений до першого входу десятого елемента І, вихід датчика струму з'єднаний зі входами другого і третього компараторів, виходи першого, другого і третього тригерів підключені відповідно до першого, другого і третього входів першого шифратора, вихід датчика тиску з'єднаний зі входами четвертого і п'ятого компараторів, виходи яких підключені відповідно до перших входів першого і другого елементів І, другі входи яких з'єднані з виходом першого тригера, а виходи підключені відповідно до перших входів четвертого і п'ятого тригерів, виходи яких в свою чергу з'єднані відповідно з першим і другим входами другого шифратора, перший вихід якого підключений до третіх входів п'ятого, шостого і сьомого елементів І, а другий вихід з'єднаний з третіми входами восьмого, дев'ятого і десятого елементів І, виходи яких відповідно підключені до четвертого, п'ятого і шостого входів третього елемента АБО, а другі входи з'єднані відповідно з першим, другим і третім виходами першого шифратора, перші входи восьмого і дев'ятого елементів І підключені відповідно до виходів третього і четвертого елементів Ш, четвертий вихід першого лічильника імпульсів з'єднаний зі входом п'ятого елемента НІ, вихід датчика комутації підключений до другого входу четвертого елемента І, третій вхід якого та вхід формувача імпульсів з'єднані з виходом третього елемента АБО, другий вхід першого елемента АБО підключений до виходу четвертого елемента І.

Недоліком даного пристрою є те, що у разі використання його з різними типами комутаційних апаратів необхідно змінювати структуру пристрою, оскільки він налаштований на контроль за вичерпанням комутаційного ресурсу одного типу комутаційного апарата із закладеними в пристрій ресурсними характеристиками.

За найближчий аналог вибрано пристрій для контролю ресурсу повітряних високовольтних вимикачів (Патент України № 8516, М. кл. G07C 3/10, бюл. № 8, 2005), що містить датчик струму, датчик тиску, п'ять компараторів, датчик комутації, генератор імпульсів, формувач імпульсів, блок установки нуля, три елементи І, елемент АБО, елемент НІ, три лічильники імпульсів, два цифрових компаратори, функціональний перетворювач (в подальшому - перший функціональний перетворювач), причому вихід датчика струму з'єднаний зі входами першого, другого і третього компараторів, вихід датчика тиску підключений до входів четвертого і п'ятого компараторів, вихід генератора імпульсів з'єднаний з першим входом третього елемента І, другий вхід якого підключений до виходу датчика комутації, а третій вхід разом зі входом формувача імпульсів з'єднані з виходом другого цифрового компаратора, вихід третього елемента І підключений до першого входу першого лічильника імпульсів, другий вхід якого з'єднаний з виходом елемента АБО, перший вхід якого підключений до виходу блока установки нуля, а другий вхід з'єднаний з виходом формувача імпульсів, виходи першого, другого, третього, четвертого і п'ятого компараторів підключені відповідно до першого, другого, третього, четвертого і п'ятого входів першого функціонального перетворювача, вихідна цифрова шина якого з'єднана з першою вхідною цифровою шиною першого цифрового компаратора, перший і другий виходи якого підключені відповідно до других входів першого і другого елементів І, вихід генератора імпульсів з'єднаний з першими входами першого і другого елементів І, виходи яких підключені відповідно до першого і другого входів третього лічильника імпульсів, вихідна цифрова шина якого з'єднана з другою вхідною цифровою шиною першого цифрового

компаратора та з першою вхідною цифровою шиною другого цифрового компаратора, друга вхідна цифрова шина якого підключена до вихідної цифрової шини першого лічильника імпульсів, вихід датчика комутації з'єднаний зі входом елемента ІІ, вихід якого підключений до третіх входів першого і другого елементів І, вихід третього елемента І з'єднаний зі входом другого лічильника імпульсів.

Головним недоліком даного пристрою є те, що у разі використання його з різними типами комутаційних апаратів необхідно змінювати структуру пристрою, оскільки він налаштований на контроль за вичерпанням комутаційного ресурсу одного типу комутаційного апарата із закладеними в пристрій ресурсними характеристиками, що звужує функціональні можливості пристрою.

В основу корисної моделі поставлено задачу створення пристрою для контролю ресурсу повітряних високовольтних вимикачів, в якому за рахунок введення нових блоків та зв'язків між ними з'являється можливість вводити в пристрій ресурсні характеристики різних комутаційних апаратів, що розширює його функціональні можливості.

Поставлена задача досягається тим, що в пристрій для контролю ресурсу повітряних високовольтних вимикачів, що містить датчик тиску, п'ять компараторів, датчик комутації, генератор імпульсів, формувач імпульсів, блок установки нуля, три елементи І, елемент АБО, елемент ІІ, три лічильники імпульсів, два цифрових компаратори, перший функціональний перетворювач, причому вихід датчика струму з'єднаний зі входами першого, другого і третього компараторів, вихід датчика тиску підключений до входів четвертого і п'ятого компараторів, вихід генератора імпульсів з'єднаний з першим входом третього елемента І, другий вхід якого підключений до виходу датчика комутації, а третій вхід разом зі входом формувача імпульсів з'єднаний з виходом другого цифрового компаратора, вихід третього елемента І підключений до першого входу першого лічильника імпульсів, другий вхід якого з'єднаний з виходом елемента АБО, перший вхід якого підключений до виходу блока установки нуля, а другий вхід з'єднаний з виходом формувача імпульсів, виходи першого, другого, третього, четвертого і п'ятого компараторів підключені відповідно до першого, другого, третього, четвертого і п'ятого входів першого функціонального перетворювача, вихідна цифрова шина якого з'єднана з першою вхідною цифровою шиною першого цифрового компаратора, перший і другий виходи якого підключені відповідно до других входів першого і другого елементів І, вихід генератора імпульсів з'єднаний з першими входами першого і другого елементів І, виходи яких підключені відповідно до першого і другого входів третього лічильника імпульсів, вихідна цифрова шина якого з'єднана з другою вхідною цифровою шиною першого цифрового компаратора та з першою вхідною цифровою шиною другого цифрового компаратора, вихід датчика комутації підключений до входу елемента ІІ, вихід якого з'єднаний з третіми входами першого і другого елементів І, вихід третього елемента І підключений до входу другого лічильника імпульсів, згідно з корисною моделлю, введено другий функціональний перетворювач та блок вибору типу вимикача, причому друга вхідна цифрова шина другого цифрового компаратора з'єднана з вихідною цифровою шиною другого функціонального перетворювача, перша вхідна цифрова шина, якого підключена до вихідної цифрової шини першого лічильника імпульсів, а друга вхідна цифрова шина з'єднана з вихідною цифровою шиною блока вибору типу вимикача.

Пристрій для контролю ресурсу повітряних високовольтних вимикачів пояснюється кресленням, на якому зображена його структурна схема.

На кресленні умовно позначено: 1 - датчик струму; 2, 3, 4 - перший, другий і третій компаратори; 5 - датчик тиску; 6, 7 - четвертий і п'ятий компаратори; 8 - перший функціональний перетворювач; 9 - генератор імпульсів; 10, 11 - перший і другий елементи І; 12 - третій лічильник імпульсів; 13 - перший цифровий компаратор; 14 - елемент ІІ; 15 - датчик комутації; 16 - третій елемент І; 17 - другий лічильник імпульсів; 18 - блок установки нуля; 19 - формувач імпульсів; 20 - елемент АБО; 21 - перший лічильник імпульсів; 22 - другий функціональний перетворювач; 23 - другий цифровий компаратор; 24 - блок вибору типу вимикача, причому вихід датчика струму 1 з'єднаний зі входами першого 2, другого 3 і третього 4 компараторів, вихід датчика тиску 5 підключений до входів четвертого 6 і п'ятого 7 компараторів, вихід генератора імпульсів 9 з'єднаний з першим входом третього елемента І 16, другий вхід якого підключений до виходу датчика комутації 15, а третій вхід разом зі входом формувача імпульсів 19 з'єднаний з виходом другого цифрового компаратора 23, вихід третього елемента І 16 підключений до першого входу першого лічильника імпульсів 21, другий вхід якого з'єднаний з виходом елемента АБО 20, перший вхід якого підключений до виходу блока установки нуля 18, а другий вхід з'єднаний з виходом формувача імпульсів 19, виходи першого 2, другого 3, третього 4, четвертого 6 і п'ятого 7 компараторів підключені відповідно до першого, другого, третього, четвертого і п'ятого входів першого функціонального перетворювача 8, вихідна цифрова шина якого з'єднана з першою

вхідною цифровою шиною першого цифрового компаратора 13, перший і другий виходи якого підключені відповідно до других входів першого 10 і другого 11 елементів I, вихід генератора імпульсів 9 з'єднаний з першими входами першого 10 і другого 11 елементів I, виходи яких підключені відповідно до першого і другого входів третього лічильника імпульсів 12, вихідна цифрова шина якого з'єднана з другою вхідною цифровою шиною першого цифрового компаратора 13 та з першою вхідною цифровою шиною другого цифрового компаратора 23, вихід датчика комутації 15 підключений до входу елемента HI 14, вихід якого з'єднаний з третіми входами першого 10 і другого 11 елементів I, вихід третього елемента I 16 підключений до входу другого лічильника імпульсів 17, друга вхідна цифрова шина другого цифрового компаратора 23 з'єднана з вихідною цифровою шиною другого функціонального перетворювача 22, перша вхідна цифрова шина якого підключена до вихідної цифрової шини першого лічильника імпульсів 21, а друга вхідна цифрова шина з'єднана з вихідною цифровою шиною блока вибору типу вимикача 24.

Запропонований пристрій працює так. При подачі напруги живлення на схему блок установки нуля 18 коротким імпульсом через елемент АБО 20 встановлює перший лічильник імпульсів 21 у нульовий стан. Одночасно генератор імпульсів 9 починає виробляти послідовність імпульсів.

Якщо вимикач введений в роботу, то на виході датчика струму 1 з'являється напруга, пропорційна струму, що протікає в вимикачі, яка подається на входи першого 2, другого 3 і третього 4 компараторів, які мають різні пороги спрацювання. Одночасно на виході датчика тиску 5 з'являється сигнал, пропорційний тиску стисненого повітря, що подається на входи четвертого 6 і п'ятого 7 компараторів. Сигнали, які з'являються на виходах першого 2, другого 3, третього 4, четвертого 6 і п'ятого 7 компараторів надходять на входи першого функціонального перетворювача 8, на виході якого з'являється цифровий код, що відповідає величині струму, який протікає в вимикачі при відповідному значенні тиску стисненого повітря. Цифровий код з виходу першого функціонального перетворювача 8 надходить на першу вхідну цифрову шину першого цифрового компаратора 13, на другу вхідну цифрову шину якого надходять код з виходу третього лічильника імпульсів 12.

Залежно від значень струму та тиску стисненого повітря цифровий код на виході першого функціонального перетворювача 8 змінює своє значення.

Якщо цифровий код на першому вході першого цифрового компаратора 13 більший ніж на другому, то на першому виході з'являється сигнал логічної одиниці, який надходить на другий вхід першого елемента I 10, на третій вхід якого надходить сигнал логічної одиниці з виходу датчика комутації 15 через елемент HI 14. При цьому перший елемент I 10 відкривається і дозволяє проходження імпульсів від генератора імпульсів 9 на перший вхід третього лічильника імпульсів 12, цифровий код на виході якого збільшується. Цей цифровий код збільшується до тих пір, поки цифрові коди на першій і другій вхідних цифрових шинах першого цифрового компаратора 13 не зрівняються. При цьому на обох виходах першого цифрового компаратора 13 з'являються сигнали логічного нуля і перший елемент I 10 закривається.

Якщо цифровий код на першому вході першого цифрового компаратора 13 менший ніж на другому, то на другому виході з'являється сигнал логічної одиниці, який надходить на другий вхід другого елемента I 11, на третій вхід якого поступає сигнал логічної одиниці з виходу датчика комутації 15 через елемент HI 14. При цьому другий елемент I 11 відкривається і дозволяє проходження імпульсів від генератора імпульсів 9 на другий вхід третього лічильника імпульсів 12, цифровий код на виході якого зменшується до тих пір, поки цифрові коди на першій і другій вхідних цифрових шинах першого цифрового компаратора 13 не зрівняються. При цьому на обох виходах першого цифрового компаратора 13 з'являються сигнали логічного нуля і другий елемент I 11 закривається.

Таким чином, в третьому лічильнику імпульсів 12 здійснюється запам'ятовування цифрового коду, який відповідає величині струму, що протікає в вимикачі при відповідних значеннях тиску стисненого повітря.

У випадку, коли вимикач відключає коло, в якому він знаходиться, на виході датчика комутації 15 з'являється сигнал логічної одиниці, який через елемент HI 14 надходить на треті входи першого 10 і другого 11 елементів I, тим самим встановлюючи на їх виходах сигнали логічного нуля. Також сигнал логічної одиниці надходить на другий вхід третього елемента I 16 і відкриває його (з виходу другого цифрового компаратора 23 сигнал логічної одиниці надходить на третій вхід третього елемента I 16). При цьому з виходу генератора імпульсів 9 імпульси починають надходити на входи першого 21 і другого 17 лічильників імпульсів, зменшуючи залишковий ресурс вимикача. Кількість імпульсів, що надходять в другий лічильник імпульсів 17, показує як витрачається робочий ресурс вимикача залежно від значення комутуваного

струму при відповідному значенні тиску стисненого повітря. Імпульси з виходу генератора імпульсів 9 надходять до тих пір, поки цифрові коди на першій і другій вхідних цифрових шинах другого цифрового компаратора 23 не зрівняються. В цей момент сигнал логічного нуля з виходу другого цифрового компаратора 23 надходить на вхід третього елемента I 16 та

5

закриває його, а також на вхід формувача імпульсів 19, який коротким імпульсом через елемент АБО 20 обнуляє перший лічильник імпульсів 21 та готує пристрій до нового циклу роботи. Зазначимо, що цифровий код з виходу першого лічильника імпульсів 21 надходить в другий цифровий компаратор 23 через другий функціональний перетворювач 22. Ресурсні характеристики діагностованого вимикача у другому функціональному перетворювачі 22

10

фіксуються шляхом подачі на його другу вхідну цифрову шину цифрового коду з виходу блока вибору типу вимикача 24. У разі визначення залишкового ресурсу іншого типу вимикача з виходу блока вибору типу вимикача 24 на вхід другого функціонального перетворювача 22 подається цифровий код, яким активується інша область пам'яті останнього, де записані ресурсні характеристики іншого типу діагностованого вимикача.

15

Кількість розрядів першого 21, другого 17 та третього 12 лічильників імпульсів, а також кількість компараторів, що фіксують значення комутованого струму та тиску стисненого повітря, вибирається в залежності від діапазону вимірюваних струму та тиску і від необхідного ступеня точності визначення витраченого вимикачем ресурсу.

20

Перший функціональний перетворювач 8 можна реалізувати на мікросхемі постійного запам'ятовуючого пристрою, в якій записані відповідні коди, кожен із яких відповідає певному коефіцієнта спрацювання робочого ресурсу вимикача залежно від будь-якого із можливих значень струму і тиску стисненого повітря.

25

Другий функціональний перетворювач 22 можна реалізувати на мікросхемі постійного запам'ятовуючого пристрою, в якій записані коди, що відповідають ресурсним характеристикам різних типів високовольтних вимикачів.

ФОРМУЛА КОРИСНОЇ МОДЕЛІ

Пристрій для контролю ресурсу повітряних високовольтних вимикачів, що містить датчик тиску, п'ять компараторів, датчик комутації, генератор імпульсів, формувач імпульсів, блок установки нуля, три елементи I, елемент АБО, елемент НІ, три лічильники імпульсів, два цифрових компаратори, перший функціональний перетворювач, причому вихід датчика струму з'єднаний зі входами першого, другого і третього компараторів, вихід датчика тиску підключений до входів четвертого і п'ятого компараторів, вихід генератора імпульсів з'єднаний з першим входом

30

35

40

45

50

55

третього елемента I, другий вхід якого підключений до виходу датчика комутації, а третій вхід разом зі входом формувача імпульсів з'єднані з виходом другого цифрового компаратора, вихід третього елемента I підключений до першого входу першого лічильника імпульсів, другий вхід якого з'єднаний з виходом елемента АБО, перший вхід якого підключений до виходу блока установки нуля, а другий вхід з'єднаний з виходом формувача імпульсів, виходи першого, другого, третього, четвертого і п'ятого компараторів підключені відповідно до першого, другого, третього, четвертого і п'ятого входів першого функціонального перетворювача, вихідна цифрова шина якого з'єднана з першою вхідною цифровою шиною першого цифрового компаратора, перший і другий виходи якого підключені відповідно до других входів першого і другого елементів I, вихід генератора імпульсів з'єднаний з першими входами першого і другого елементів I, виходи яких підключені відповідно до першого і другого входів третього лічильника імпульсів, вихідна цифрова шина якого з'єднана з другою вхідною цифровою шиною першого цифрового компаратора та з першою вхідною цифровою шиною другого цифрового компаратора, вихід датчика комутації підключений до входу елемента НІ, вихід якого з'єднаний з третіми входами першого і другого елементів I, вихід третього елемента I підключений до входу другого лічильника імпульсів, який **відрізняється** тим, що введено другий функціональний перетворювач та блок вибору типу вимикача, причому друга вхідна цифрова шина другого цифрового компаратора з'єднана з вихідною цифровою шиною другого функціонального перетворювача, перша вхідна цифрова шина якого підключена до вихідної цифрової шини першого лічильника імпульсів, а друга вхідна цифрова шина з'єднана з вихідною цифровою шиною блока вибору типу вимикача.

