

УДК 624.131.524.4

ДОСЛІДЖЕННЯ АНІЗОТРОПНИХ ВЛАСТИВОСТЕЙ ВАПНЯКУ-ЧЕРЕПАШНИКУ ШТАМПАМИ У ЛАБОРАТОРНИХ УМОВАХ

О. В. Новський, В. О. Новський, В. В. Вивчарук

Викладено методикау і результати визначення межі міцності на одновісний стиск і опір стисливості вапняку-черепашнику при різному напрямку вектора навантаження щодо шаруватості.

Показано, що механічні характеристики вапняку-черепашнику в значній мірі залежать від його анізотропних властивостей, що необхідно врахувати при розрахунку і проектуванні фундаментів. Визначення механічних характеристик вапняку-черепашнику в лабораторних умовах слід досліджувати у приладах, в яких моделюються реальні умови масиву і відбувається об'ємне деформування середовища.

Ключові слова: вапняк-черепашник, анізотропія, шаруватість, опір стисненню, межа міцності

ИССЛЕДОВАНИЯ АНИЗОТРОПНЫХ СВОЙСТВ ИЗВЕСТНЯКА-РАКУШЕЧНИКА ШТАМПАМИ В ЛАБОРАТОРНЫХ УСЛОВИЯХ

А. В. Новский В. А. Новский В. В. Вивчарук

Изложена методика и результаты определения предела прочности на одноосное сжатие и сопротивление сжатию известняка-ракушечника при различном направлении вектора нагрузки относительно слоистости.

Показано, что механические характеристики известняка-ракушечника в значительной степени зависят от его анизотропных свойств, это необходимо учесть при расчете и проектировании фундаментов. Определение механических характеристик известняка-ракушечника в лабораторных условиях следует проводить на приборах, в которых моделируются реальные условия массива и происходит объемное деформирование среды.

Ключевые слова: известняк-ракушечник, анизотропия, слоистость, сопротивление сжатию, предел прочности.

RESEARCH ANISOTROPIC PROPERTIES LIMESTONE OF STAMP IN TERMS LABORATORY

A. Novskiy V. Novskiy V. Vyvcharuk

Methodology is set out and the results of determining limit firmness on uniaxial compression and the resistant compress limestone at different direction vector load about a bedding.

It is shown that the mechanical characteristics of shell limestone largely depend on the anisotropic properties, it is necessary to take into account in the calculation and design of foundations. Determination of the mechanical characteristics of shell limestone in the laboratory should be conducted on the instruments, which simulates the real conditions of the array and volume deformation occurs environment.

Keywords: limestone, anisotropic, layer, the resistant compress, limit firmness.

Вступ

Широке використання вапняку-черепашника, в якості основи пальних фундаментів і фундаментів на природні основи, ставить перед дослідниками нові задачі, вирішення яких дозволить глибше вивчити ці ґрунти, які володіють особливими властивостями.

Пильний вапняк-черепашник являється органогенною породою, що володіє анізотропними властивостями. Його товща складається із черепашок – скелетних залишків молюсків, розташованих горизонтально і зцементованих на їх контактах міцними кристалічними зв'язками. Міцність на розчавлювання залежить від напрямку зусилля. Значення граничного навантаження,

прикладеного вертикально до площини їх накопичення (поперек шаруватості) менше, ніж у горизонтальному напрямку (вздовж шаруватості). Цим можна пояснити різні значення показників деформативних і міцнісних властивостей у вертикальному і горизонтальному напрямках.

У нормативній літературі за критерій оцінки анізотропних властивостей скельних і напівскельних порід прийнятий коефіцієнт анізотропії k_a , значення якого визначають відношенням показника межі міцності на одноосьовий стиск в горизонтальному напрямку $R_{c,a}$ до його значення при вертикальному векторі прикладання навантаження R_c . Рядом авторів [1, 2] встановлено, що подібне співвідношення між іншими показниками механічних характеристик вапняку-черепашнику (структурна міцність, опір зрізу, опір стисненню) відрізняються від коефіцієнта анізотропії за значеннями межі міцності на одноосьовий стиск, тому в розрахунках, де використовуються перераховані характеристики, потрібно використовувати відповідні коефіцієнти анізотропії.

Слід зазначити, що досить повних відомостей про зміну міцнісних і деформативних властивостей вапняків з урахуванням анізотропії на сьогоднішній день ще немає. Не встановлена залежність коефіцієнта анізотропії від міцності і однорідності породи.

Метою даних досліджень є подальше визначення механічних властивостей вапняку-черепашнику одеського регіону при дії навантаження поперек, уздовж і під кутом 45° до шаруватості. Використання при цьому приладу ОІСІ-4 дозволило наблизити умови деформування вапняку в лабораторії до природних умов.

Результати досліджень

Для визначення межі міцності на одноосьовий стиск і опір стиску були відібрані зразки вапняку-черепашнику з катакомб одного району м. Одеси (район вул. Балківській). Межа міцності на одноосьовий стиск R_c визначений відповідно до чинних стандартів. Ця характеристика є відношенням граничного навантаження, при якому відбувається руйнування, до площі поперечного перерізу зразка. Форма зразків прийнята у вигляді куба з розміром граней, рівним 70 мм. Горизонтальні торцеві поверхні зразків були відшліфовані. Узагальнені результати випробувань при додатку навантаження вертикально, горизонтально і під кутом 45° до шаруватості зразків природної вологості (по 10-ти серіях при кожному напрямку завантаження) наведені в табл. 1.

Таблиця 1 – Результати визначення межі міцності на одноосьовий стиск

Стан зразка	Значення показників R_c , МПа			Коефіцієнт анізотропії, n_{a, R_c}	
	Уздовж шаруватості	Поперек шаруватості	Під 45° до шаруватості	$R_{c,\parallel} / R_{c,\perp}$	$R_{c,45} / R_{c,\perp}$
1	2	3	4	5	6
Природна вологість	1,50	0,94	1,01	1,60	1,07

З наведених даних слідує, що коефіцієнт анізотропії вапняку-черепашнику при визначенні межі міцності на одноосьовий стиск істотно залежить від напрямку навантаження відносно нашарування. Міцність породи уздовж шаруватості в 1,6 рази вище, ніж поперек, а під кутом до шаруватості 45° відрізняється незначно.

Слід зазначити, що така різниця в міцності породи залежить від методики визначення R_c , що визначається відсутністю опору середовища навколо випробуваного зразка. В масиві вапняку-черепашник має абсолютно інші властивості, що підтверджується випробуванням штампом в приладі ОІСІ-4, в якому моделюється тривісний стиск середовища. Схема приладу приведена на рис. 1, а сам прилад на завантажувальному столі на рис. 2.

У приладі ОІСІ-4 під навантажувальним центральним штампом, який займає тільки частину площі зразка, відбувається об'ємна деформація ґрунту. Випробування ведуться в умовах, близьких до тих, які виникають при польових дослідженнях. За допомогою цього приладу в лабораторних умовах можна встановити осадку штампа, а також лінійні та об'ємні параметри зони деформації, що утворюються у ґрунті під штампом. На основі отриманих параметрів можна визначити структурну міцність і модуль деформації.

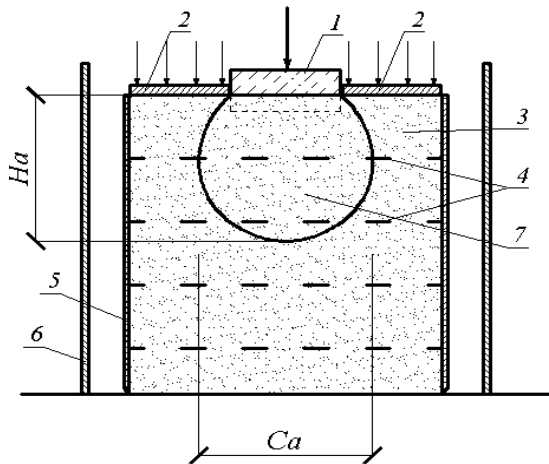


Рисунок 1 – Схема приладу ОІСІ-4: 1 – центральний штамп; 2 – кільцевий штамп; 3 – зразок ґрунту; 4 – фіксатори деформацій; 5 – кільце-ґрунтонос, яке складається з двох півкільць; 6 – емність для води або ущільнювача; 7 – зона деформації



Рисунок 2 – Прилад ОІСІ-4 на завантажувальному столі

На рис. 3 представлені графіки залежності переміщення штампа від тиску, отримані після обробки результатів випробувань однієї із серій завантаження.

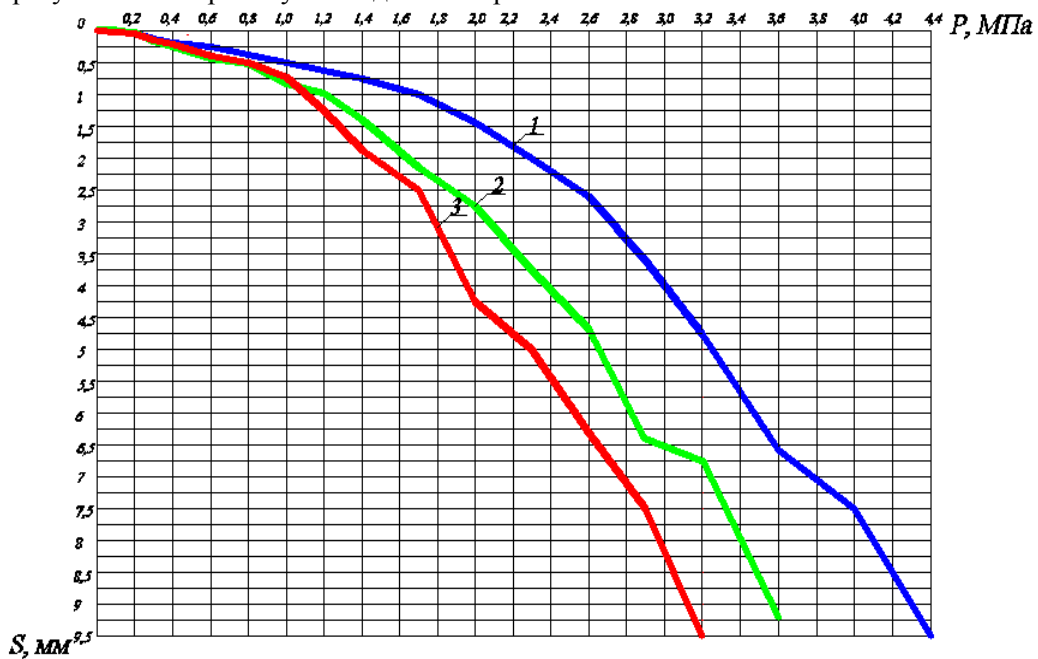


Рисунок 3 – Графіки залежності осідання від тиску $S=f(P)$ при природній вологості: 1 – вздовж шаруватості; 2 – поперек шаруватості; 3 – під кутом 45° до шаруватості

Таблиця 2 – Результати випробування вапняку-черепашнику штампом \varnothing 50 мм у приладі ОІСІ-4

Переміщення штампа, мм	Тиск на зразок ґрунту p , МПа			Коефіцієнт анізотропії, $\mu_{a,p}$	
	Уздовж шаруватості	Поперек шаруватості	Під 45° до шаруватості	p_{\parallel}/p_{\perp}	p_{45}/p_{\perp}
1	2	3	4	5	6
0,50	1,00	0,80	0,80	1,25	1,0
1,00	1,70	1,23	1,10	1,38	0,89
1,50	2,05	1,45	1,30	1,41	0,90

У проведених дослідженнях неоднорідність показників опору навантаженням при переміщенні 0,5, 1,0 і 1,5 мм оцінювалась коефіцієнтом анізотропії, значення якого визначалось відношенням значень показників, отриманих при випробуваннях вздовж і під кутом 45° до шаруватості, до показників поперек шаруватості. Встановлено, що опір стисненню вздовж шаруватості, у середньому, в 1,35 рази вище, ніж поперек, а під кутом 45° до шаруватості, відрізняється незначно.

Висновки

- Наші дослідження показали, що визначення механічних характеристик вапняку-черепашнику в лабораторних умовах слід досліджувати у приладах, в яких моделюються реальні умови масиву і відбувається об'ємне деформування середовища. Механічні характеристики вапняку-черепашнику в значній мірі залежать від їх анізотропних властивостей, що необхідно врахувати при розрахунку і проектуванні фундаментів.

Використана література

1. Новский А.В. Известняк-ракушечник. Исследование и использование в качестве основания фундаментов / А.В. Новский, В.А. Новский, Ю.Ф. Тугаенко. Одесса: Астропринт. – 2014. – 92 с.
2. Тугаенко Ю.Ф. Прочность и сжимаемость понтических известняков. Ю.Ф. Тугаенко, А.П. Ткалич, А.А. Паламарчук, А.Р. Гевондян. Вісник державної академії будівництва та архітектури. - Випуск 16. – Одесса, 2004. – С . 206-211.

Новський Олександр Васильович – канд. техн. наук, проф. кафедри основ і фундаментів Одеської державної академії будівництва та архітектури.

Новський Василь Олександрович – канд. техн. наук, ст. викладач кафедри основ і фундаментів Одеської державної академії будівництва та архітектури.

Вивчарук Владислав Васильович – аспірант кафедри основ і фундаментів Одеської державної академії будівництва та архітектури.

Новский Александр Васильевич – канд. техн. наук, проф. кафедры оснований и фундаментов Одесской государственной академии строительства и архитектуры.

Новский Василий Александрович – канд. техн. наук, ст. препод. кафедры оснований и фундаментов Одесской государственной академии строительства и архитектуры.

Вивчарук Владислав Васильевич – аспирант кафедры оснований и фундаментов Одесской государственной академии строительства и архитектуры.

Novskiy Aleksandr – Ph.D, professor of chair basis and foundations Odessa state academy of civil engineering and architecture.

Novskiy Vasily – Ph.D, p. teacher of chair basis and foundations Odessa state academy of civil engineering and architecture.

Vivcharuk Vladislav – aspirant of chair basis and foundations Odessa state academy of civil engineering and architecture.