



УКРАЇНА

(19) UA

(11) 154644

(13) U

(51) МПК

F41A 9/61 (2006.01)

НАЦІОНАЛЬНИЙ ОРГАН
ІНТЕЛЕКТУАЛЬНОЇ ВЛАСНОСТІ
ДЕРЖАВНА ОРГАНІЗАЦІЯ
"УКРАЇНСЬКИЙ НАЦІОНАЛЬНИЙ
ОФІС ІНТЕЛЕКТУАЛЬНОЇ
ВЛАСНОСТІ ТА ІННОВАЦІЙ"

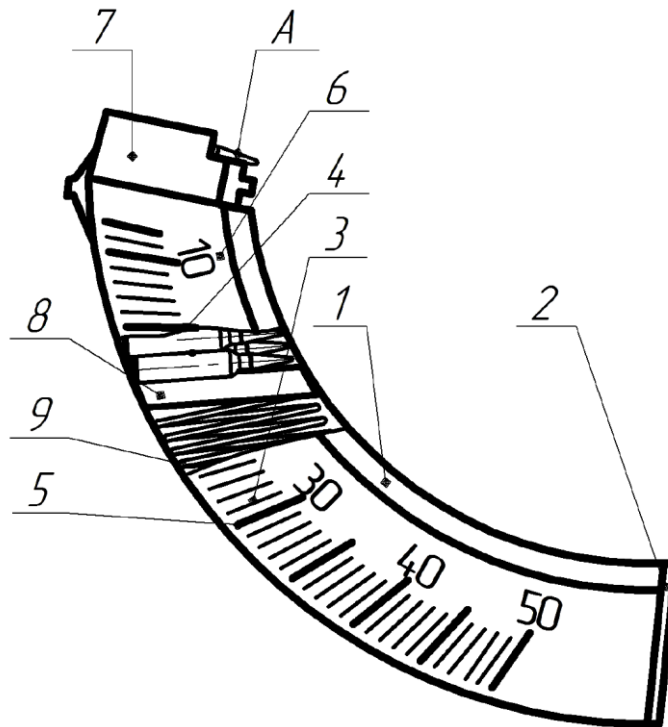
(12) ОПИС ДО ПАТЕНТУ НА КОРИСНУ МОДЕЛЬ

(21) Номер заявки: u 2023 01748	(72) Винахідник(и): Романюк Олександр Никифорович (UA), Борисюк Дмитро Вікторович (UA)
(22) Дата подання заявки: 17.04.2023	(73) Володілець (володільці): ВІННИЦЬКИЙ НАЦІОНАЛЬНИЙ ТЕХНІЧНИЙ УНІВЕРСИТЕТ, вул. Хмельницьке шосе, 95, м. Вінниця, 21021 (UA)
(24) Дата, з якої є чинними права інтелектуальної власності: 30.11.2023	
(46) Публікація відомостей про державну реєстрацію: 29.11.2023, Бюл.№ 48	

(54) МАГАЗИН ДЛЯ НАБОЇВ ДО 5,45-ММ АВТОМАТА КАЛАШНИКОВА

(57) Реферат:

Магазин для набоїв до 5,45-мм автомата Калашникова містить пластмасовий корпус, кришку з подавачем набоїв і пружиною всередині корпусу, запірну планку, приймач набоїв з загинами, причому корпус виконаний із удароміцної прозорої пластмаси з рельєфними штрихами. Рельєфні штрихи поділок шкали нанесені на боковій стінці корпусу, що виконаний з можливістю розміщення 50 набоїв, причому рельєфні штрихи поділок шкали, які кратні п'яти і десяти, виконані однакової довжини, а штрихи поділок шкали, які кратні десяти, мають цифрові позначення.



Фіг. 1

UA 154644 U

Корисна модель належить до галузі озброєння, зокрема до магазинів для набоїв до автоматичної стрілецької зброї, а саме до магазинів для набоїв до 5,45-мм автомата Калашникова.

Відомий аналог корисної моделі, що включає металевий чи непрозорий пластмасовий корпус, у верхній частині якого міститься приймач набоїв з загинами, кришку, подавач набоїв, пружину, запірну планку. На задній стінці корпусу знаходиться контрольний отвір проти останнього набою повністю спорядженого магазина (Руководство по 5,45-мм автоматам Калашникова АК74, АК74М, АКС74, АКС74У, АК74Н, АК74Н1, АК74Н2, АК74Н3, АКС74Н, АКС74Н1, АКС74Н2, АКС74Н3, АКС74УН2 и 5,45-мм ручным пулеметам Калашникова РПК74, РПК74М, РПКС74, РПК74Н, РПК74Н1, РПК74Н2, РПК74Н3, РПКС74Н, РПКС74Н1, РПКС74Н2, РПКС74Н3. - М.: Военное издательство, 2001. - 259 с.).

Недоліком даного магазину є забруднення набоїв в бойових умовах і відмова в стрільбі. Крім того не контролюється спорядження магазина, відмінне від повного. Також недоліком відомого магазина для набоїв до 5,45-мм автомата Калашникова є і те, що ємність магазина містить 30 набоїв 5,45 × 39 мм, що в бойових умовах призводить до його частоті зміни, і, відповідно, до зниження швидкострільності зброї.

Як найближчий аналог вибрано магазин автомата, який містить пластмасовий корпус, кришку з подавачем набоїв і пружиною всередині корпусу, запірну планку, приймач набоїв з загинами, причому корпус виконаний із удароміцної прозорої пластмаси з рельєфними штрихами на задній стінці по центру розміщення капсулів набоїв в спорядженому стані магазина. Крім того, штрихи поділок шкали, які кратні п'яти і десяти, виконані різної довжини і довші за решту штрихів (Патент України №16287, м.кл. F41A9/00, опубл. 15.08.2006, бюл. № 8).

Недоліком даного магазину є те, що нанесені на задній стінці корпусу рельєфні штрихи поділок шкали кратні п'яти та десяти - різної довжини, не мають цифрового позначення і довші решти штрихів, що під час бою знижує увагу стрільця. Також недоліком відомого магазина для набоїв автомата є і те, що ємність магазина складає 30 набоїв, що в бойових умовах призводить до його частоті зміни, і, відповідно, до зниження швидкострільності зброї.

В основу корисної моделі поставлена задача створення магазина для набоїв до 5,45-мм автомата Калашникова, в якому нанесення цифрових позначень штрихів, кратних десяти, та збільшення ємності магазина забезпечує контроль за використанням набоїв та підвищення швидкострільності вогнепальної зброї, що приводить до підвищення контролю готовності автомата Калашникова до застосування у разі необхідності.

Поставлена задача вирішується тим, що в магазині для набоїв до 5,45-мм автомата Калашникова, який містить пластмасовий корпус, кришку з подавачем набоїв і пружиною всередині корпусу, запірну планку, приймач набоїв з загинами, причому корпус виконаний із удароміцної прозорої пластмаси з рельєфними штрихами згідно з корисною моделлю рельєфні штрихи поділок шкали нанесені на боковій стінці корпусу, що виконаний з можливістю розміщення 50 набоїв, причому рельєфні штрихи поділок шкали, які кратні п'яти і десяти, виконані однакової довжини, а штрихи поділок шкали, які кратні десяти, мають цифрові позначення.

Суть корисної моделі пояснюють креслення, де на фіг. 1 зображено загальний вигляд магазина для набоїв до 5,45-мм автомата Калашникова, на фіг. 2 - позовжній переріз фіг. 1.

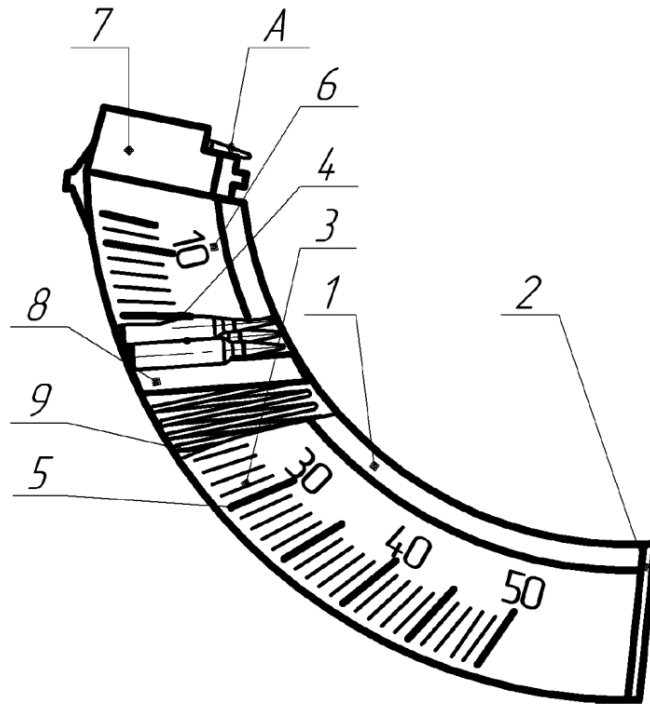
Магазин для набоїв до 5,45-мм автомата Калашникова складається корпусу 1, виконаного з удароміцної прозорої пластмаси (див. фіг. 1), кришки 2 з подавачем набоїв 8 і пружиною 9 та запірною планкою 11 (див. фіг. 2) всередині корпусу 1. На боковій стінці корпусу 1 розміщено шкалу 3, на якій нанесені рельєфні штрихи поділок шкали, які проходять через центри набоїв, коли вони заповнюють магазин. Причому штрихи, кратні п'яти 4 та десяти 5, однієї довжини і довші решти штрихів, а штрихи поділок шкали, які кратні десяти, мають цифрові позначення 6. У верхній частині корпусу 1 розташований приймач 7 з загинами 10, який служить для подачі набоїв для подальшого їх досилання в патронник автомата.

Магазин для набоїв до 5,45-мм автомата Калашникова працює таким чином: для спорядження магазина, набої вкладають зверху в приймач 7 корпусу 1, при цьому пружина 9 подавача 8 стискається, упираючись у запірну планку 11 та кришку 2, після заповнення магазина верхній набій утримується загином 10 приймача 7. Коли споряджений набоями магазин приєднаний до автомата, під тиском пружини 9 подавача 8 набої по черзі, при кожному пострілі, досилаються в патронник автомата для виконання чергового пострілу.

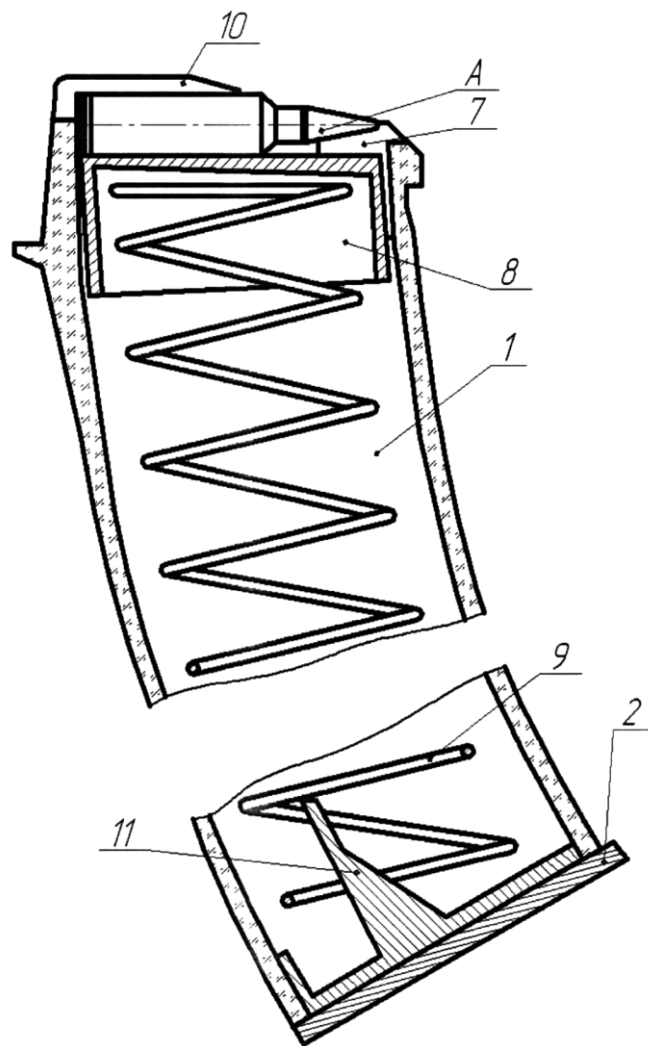
Користуючись шкалою 3 поділок 4 і 5 та цифровим позначенням 6, визначають з якою поділкою (штрихом) співпадає нижній (останній) набій, і по числу штрихів, які знаходяться на заповненій частині магазина, визначають кількість набоїв в ньому. Літерою "А" - позначено набої 5,45×39 мм.

ФОРМУЛА КОРИСНОЇ МОДЕЛІ

Магазин для набоїв до 5,45-мм автомата Калашникова, який містить пластмасовий корпус, кришку з подавачем набоїв і пружиною всередині корпусу, запірну планку, приймач набоїв з загинами, причому корпус виконаний із удароміцної прозорої пластмаси з рельєфними штрихами, який **відрізняється** тим, що рельєфні штрихи поділок шкали нанесені на боковій стінці корпусу, що виконаний з можливістю розміщення 50 набоїв, причому рельєфні штрихи поділок шкали, які кратні п'яти і десяти, виконані однакової довжини, а штрихи поділок шкали, які кратні десяти, мають цифрові позначення.



Фіг. 1



Фіг. 2