

ТЕХНОЛОГІЯ БУДІВЕЛЬНОГО ВИРОБНИЦТВА

УДК 69.059.38

УДОСКОНАЛЕННЯ ІННОВАЦІЙНОЇ ТЕХНОЛОГІЇ ВЛАШТУВАННЯ ОПАЛУБКИ

В. О. Галушко, І. В. Колодяжна

В статті на основі проведеного аналізу, пропонується конструкція вдосконаленої опалубки, яку можливо використовувати як при новому будівництві, так і в обмежених умовах при виконанні ремонтів і відновленні плит перекриттів в аварійних будинках. Основною особливістю пропонованого пристрою є те, що щити опалубки підпираються стійками знизу, а не підвішуються на різних скручуваннях. Це підвищує якість виконання опалубних і бетонних робіт. Наведена методика розрахунку максимального тиску бетонної суміші на щит опалубки.

Ключові слова: опалубка, ремонт, відновлення, методика розрахунку максимального тиску бетонної суміші на щит опалубки.

**УСОВЕРШЕНСТВОВАНИЕ ИННОВАЦИОННОЙ ТЕХНОЛОГИИ
УСТРОЙСТВА ОПАЛУБКИ**

В. А. Галушко, И. В. Колодяжная

В статье, на основании проведенного анализа, предлагается конструкция усовершенствованной опалубки, которую можно устанавливать как при новом строительстве, так и в стесненных условиях при ремонте и восстановлении плит перекрытий в аварийных зданиях. Основной особенностью предлагаемого устройства является то, что щиты опалубки подпираются стойками снизу, а не подвешиваются на различных скрутках. Это повышает качество выполнения опалубочных и бетонных работ. Приводится методика расчета максимального давления бетонной смеси на щит опалубки.

Ключевые слова: опалубка, ремонт, восстановление, методика расчета максимального давления бетонной смеси на щит опалубки.

IMPROVEMENT INNOVATIVE TECHNOLOGY OF TIMBER FRAMING

V. Galyshko, I. Kolodyazhna

In the article which is based on the analysis, it is offered construction of improved timbering, that can be used in modern construction, as well as in making building repairs in limited conditionals and in renovation of ceiling panel in emergency cases. The main feature of proposed device is the fact that pillars abut on form panels from below, and they are not suspended by different twisting. It improves the quality of timbering and concrete works. It shows the method of the calculation of maximum pressure of concrete mixture on the timbering panel.

Key words: timbering, building repairs, recovery, method of calculation of maximum pressure of concrete mixture on the timbering panel.

При виконанні ремонтно-відновлювальних робіт часто виникає необхідність у відновленні або заміні старих, непридатних до експлуатації, конструкцій на нові монолітні. В цьому випадку необхідно використовувати опалубку. На рис. 1 представлена класифікація сучасних опалубок. Залежно від призначення опалубка може бути тимчасовою і постійною. Матеріалом, для виготовлення опалубки може слугувати метал, дерево, синтетика. Залежно від галузі застосування опалубки мають різні форми (рис. 2).



Рисунок 1 – Класифікація опалубок



Рисунок 2 – Область застосування опалубок

При відновленні панельних будинків, в результаті нерівномірних осад, щілини між конструкціями можуть досягати до 15–20 см. Тому не у всіх випадках ефективно застосовувати типові конструкції опалубок. В будівлях, де виконуються роботи з відновлення конструкцій типову опалубку використовувати проблематично. Основними проблемами в цьому випадку є виставлення потрібної висоти стійок в приміщеннях, тиск бетонної суміші при подачі бетону, товщина шару, що наноситься.

З огляду на практику, при закладенні щілин в плитах перекриття експлуатуємої будівлі, використання стаціонарної опалубки не завжди ефективно. Це пов'язано з підбором висоти стійки опалубки для перекриття, або розпірних елементів для опалубки стін, через обмеження простору приміщення, необхідності значного скорочення термінів виконання робіт тощо. Тому був розроблений пристрій для опалубки, захищений патентом [1, 2]. Одним з найбільш складних процесів в опалубних роботах, є влаштування опалубки перекриттів і покриттів. Для обмежених умов для ремонту і відновлення будівель розроблені «стійки», які підтримують і притискають щільно щити опалубки до елементу конструкції. Вони легко монтуються, демонтуються і переміщуються при переході з ділянки на ділянку. На рис. 3 показано пересувний пристрій для притиснення щитів опалубки перекриттів.

Технологія робіт з використанням розробленого обладнання полягає в наступному. Цей пристрій використовується при ремонтних роботах для закладення сколів, тріщин і щілин. Він містить спеціальні секції стійок, змонтованих на саморушному візку. Останній обладнаний настилом – майданчиком (з люком і відкидною кришкою), огорожений бортами. Пристрій в плані становить замкнутий трикутник з кутами 90°, 45°. Даний пристрій мобільний і малогабаритний.

При необхідності сполучення стійок використовують спеціальні замки у вигляді плоских елементів у формі трикутника. Майданчик у формі трикутника надівається на стійки пристрою та кріпиться за допомогою сходів (перемичок), які при роботі висуваються. Несучі стійки складові. Кожна з них включає три частини - основну, проміжну (монтажну) і допоміжну (технологічну). Вони забезпечують установку щитів опалубки впритул до ремонтної поверхні незалежно від висоти поверху.

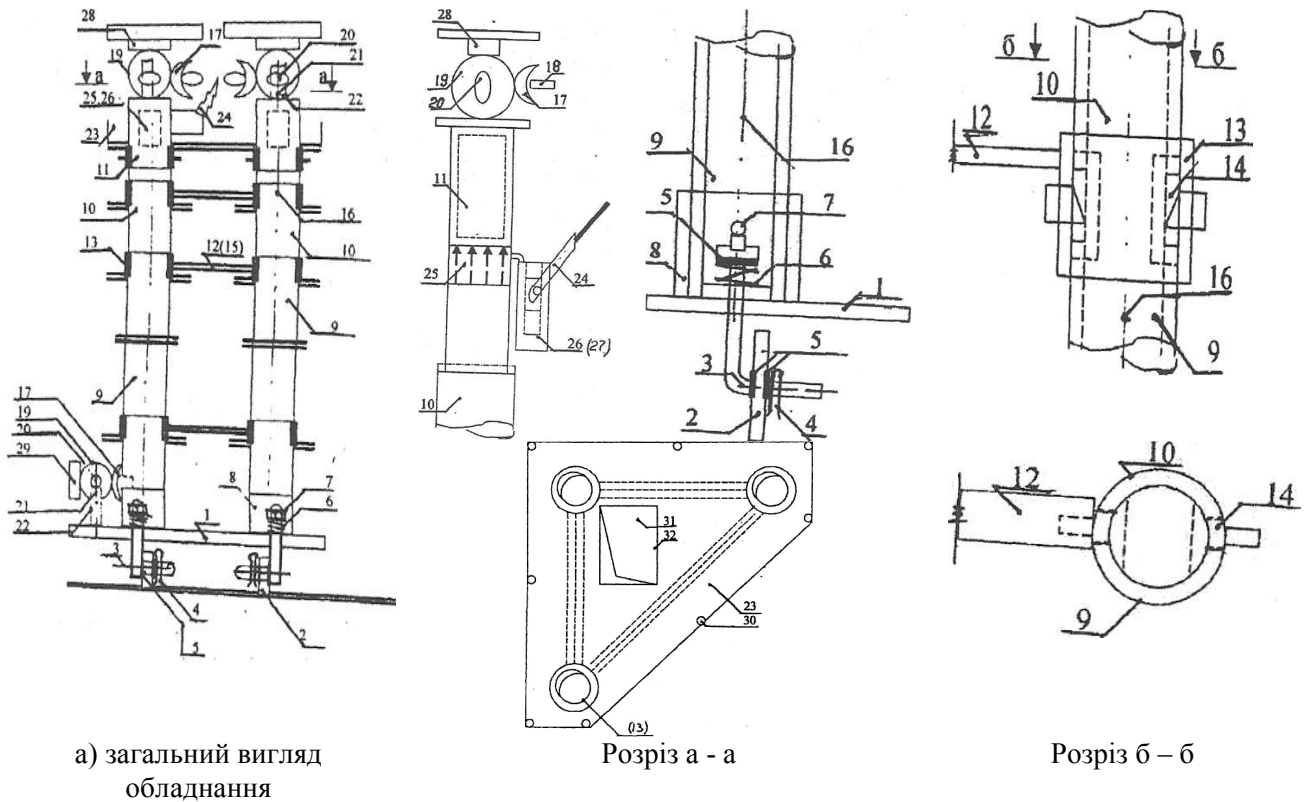


Рисунок 3 – Пересувний пристрій для притиснення щитів опалубки перекриттів
 1 – пересувний візок, 2 – колеса, 3 – поворотні осі, 4 – шпилька, 5 – шайба, 6 – амортизаційна пружина, 7 – гайка, 8 – патрубок для насаджування стійок, 9 – основна несуча стійка, 10 – проміжна (монтажна) стійка, 11 – додаткова (технологічна) стійка, 12 – стрічка, 13 – патрубок, 14 – прорізи, 15 – сходи, 16 – вісь кріплення сходів, 17 – сегмент сфери, 18 – ручка сегмента сфери, 19 – диск, 20 – проріз в диску – подовжений, 21 – центральна вісь з головкою (кріплення диска), 22 – додатковий стрижень (консоль) для кріплення диска і сегмента сфери, 23 – майданчик, 24 – ручний насос, 25 – гідравлічний циліндр встановлений в порожнину додаткової стійки, 26 – ємність для рідини, 27 – спускний клапан, 28 – горизонтальний каркас кріплення щитів опалубки з можливістю зміни положення її в просторі, 29 – вертикальний каркас кріплення щитів опалубки, 30 – огорожа майданчика, 31 – люк, 32 – відкидна кришка

У порожнині допоміжних стійок вмонтовані поршні зі штоками - гідравлічні домкрати. На них кріпляться каркаси для притиснення щитів опалубки до стелі. Ємності для рідини і насоси жорстко кріпляться до стійок, завдяки чому стає можливим остаточно коректувати положення щитів опалубки і їх щільне притиснення до ремонтуваної поверхні конструкції.

Завдяки спільній роботі диска і сегмента сфери, закріплених в двох точках пристрою (зверху, знизу), стає можливим остаточно в певних місцях притискати щити опалубки, в таких місцях як - кути з'єднання стін, в межах променя трикутника згідно профілю ремонтуваної поверхні.

Основною особливістю пропонованих пристроїв є те, що щити опалубки підпираються стійками знизу, а не підвішуються на різних скручуваннях. Це підвищує якість виконання опалубних і бетонних робіт.

Теоретичне зусилля на рукоятку насоса, необхідне для підйому поршня зі штоком і притиснення щитів опалубки до ремонтуваної поверхні, визначається відношенням

$$P = \frac{Qd^2l_1}{D^2l_2\eta} \quad (1)$$

де Q – зусилля підпирання;
 d, D – відповідно діаметр плунжера насоса і діаметр поршня;
 l₁ – відстань від осі кріплення ручки до плунжера;

l_2 – ширина ручки насоса від осі кріплення ручки;
 η – коефіцієнт в'язкості рідини.

Даний пристрій дозволяє сприймати навантаження до $P=80Н$ і піднімати притискний пристрій на висоту до 0,6 м.

В якості рідини можна використовувати мінеральні масла, або інші незамерзаючі суміші. Після остаточної вивірки і закріплення щитів опалубки подається бетонна суміш. Після виконання бетонних робіт та схоплювання бетону, тиск гідравлічних домкратів знімається. Притискний пристрій під дією власної ваги опускається, а обладнання пересувається на нову захватку. При необхідності стійки можуть розбиратися на три вищевказані частини. Пристрій може використовуватися як при ремонтних роботах, так і новому будівництві.

При розрахунку опалубки необхідно було враховувати тиск бетонної суміші при подачі її на поверхню листа опалубки і на стійку обпирання. Визначимо тиск (P_{max}),

$$P_{max} = \gamma \cdot h \text{ при } h \leq R \text{ и } V < 0,5 \text{ м/ч};$$

$$P_{max} = \gamma \cdot (0,27 \cdot V + 0,78) \cdot k_1 \cdot k_2 \text{ при } V \geq 0,5 \text{ м/ч и } h \geq 1; \quad (2)$$

Ущільнення бетонної суміші визначаємо з виразу:

$$P_{max} = \gamma \cdot h \text{ при } h \leq 2R_1 \text{ и } V < 4,5 \text{ м}^3/\text{ч};$$

$$P_{max} = \gamma \cdot (0,27 \cdot V + 0,78) \cdot k_1 \cdot k_2 \text{ при } V \geq 4,5 \text{ м}^3/\text{ч и } h > 2 \text{ м}, \quad (3)$$

де P_{max} – максимальний тиск бетонної суміші, кгс / м²;

γ – щільність бетонної суміші, кг/м³;

h – висота укладеного шару бетонної суміші, який надає тиск на опалубку, м;

V – швидкість бетонування, м³/год; R і R_1 - великий і малий радіуси наносного шару, м;

k_1 – коефіцієнт, що враховує рухливість бетонної суміші, приймається рівним 0,8 для жорсткої і малорухомої суміші з осадкою конуса 0,2 см; рівним 1 для сумішей з осадкою конуса 4 - 6; рівним 1,2 для сумішей з осадкою конуса 8 - 12 см;

k_2 – коефіцієнт, що залежить від температури укладається бетонної суміші; $k_2 = 1,15$ для сумішей з температурою 5 - 70С; $k_2 = 1$ для сумішей з температурою 12 - 170С; $k_2 = 0,85$ для сумішей, що мають температуру 28 - 320С.

На підставі наведеної вище методики розрахунку максимального тиску бетонної суміші на щит опалубки будуюмо графіки залежності максимального тиску бетонної суміші від товщини наносного шару бетону (рис. 4).

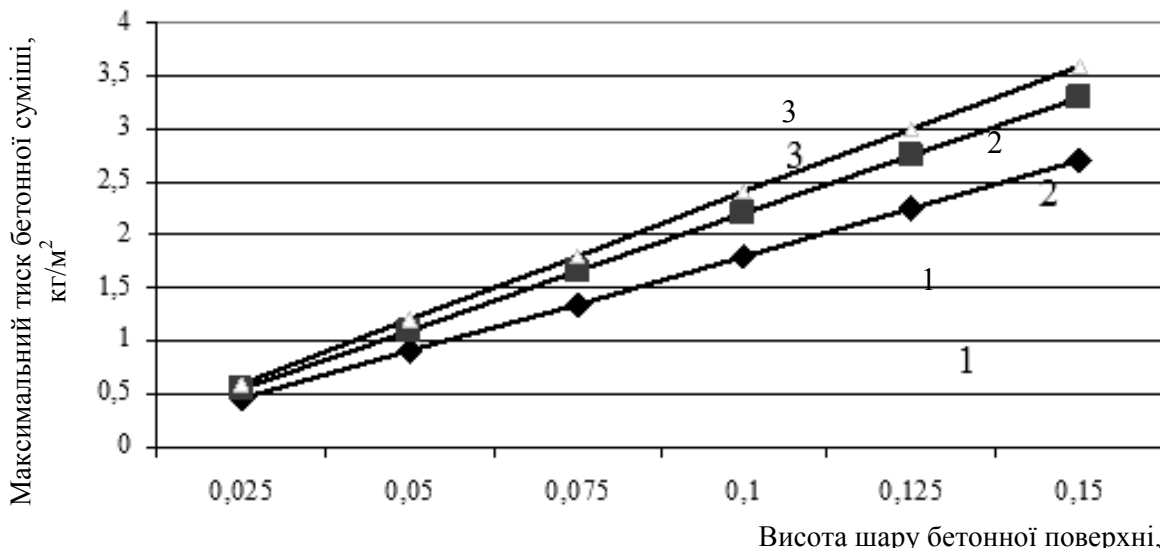


Рисунок 4 – Графік залежності максимального тиску бетонної суміші від товщини наносного шару бетону: 1 – щільність бетону 1,8 т/м³; 2 – щільність бетону 2,2 т/м³, 3 – щільність бетону 2,4 т/м³.

З рис. 4 видно, що тиск бетонної суміші залежить від товщини шару, що наноситься. Ця величина пропорційна. Зі збільшенням товщини бетонного шару збільшується максимальний тиск бетону на щит опалубки.

Висновки

- Розроблене конструктивно-технологічне рішення нового обладнання дозволить створити основи інноваційних технологій (торкретування, влаштування опалубки).
- Виконано розрахунок враховує тиск бетонної суміші при подачі її на поверхню листа опалубки і на стійку обпирання.

Використана література

1. Патент на корисну модель № 46552. Передвижное устройство для прижатия щитов опалубки перекрытий / В. О. Галушко – 10 с.
2. ВСН 41-85(р) / Госгражданстрой. Инструкция по разработке проектов организации и проектов производства работ по капитальному ремонту жилых зданий. – 8 с.
3. Сухие строительные смеси: Справочник. – М.: Стройинформ, 2007. – 828 с.: ил.

Галушко В. О. – д.т.н., доцент Одеської державної академії будівництва та архітектури.

Колодяжна І. В. – ст. викладач Одеської державної академії будівництва та архітектури.

Галушко В. А. – д.т.н., доцент Одесской государственной академии строительства и архитектуры.

Колодяжная И. В. – ст. преподаватель Одесской государственной академии строительства и архитектуры.

Galushko V. – d.t.s., docent, Odessa state academy of civil engineering and architecture.

Kolodyazhna I. – lecturer Odessa state academy of civil engineering and architecture.