

ВИКОНАННЯ ГРАФІЧНОЇ РОБОТИ «АРХІТЕКТУРНО-БУДІВЕЛЬНЕ КРЕСЛЕННЯ, ПЛАН ПОВЕРХУ» КОРИСТУЮЧИСЬ 2D ЕЛЕМЕНТАМИ В ПРОГРАМІ «ARCHICAD»

Вінницький національний технічний університет

Анотація

Виконання архітектурно-будівельних креслень за допомогою програми ArchiCAD.

Ключові слова: будинок, план поверху, система ArchiCAD.

Abstract

Execution of architectural and construction drawings with the help of the ArchiCAD program.

Keywords: house, floor plan, system ArchiCAD.

Вступ

При виконанні графічної роботи «Архітектурно-будівельне креслення» студенти будівельного напрямку виконують план поверху будівлі, головний фасад та конструктивний розріз. Тому наше дослідження присвячене виконанню плану поверху будівлі використовуючи при цьому 2D інструменти в стандартних налаштуваннях програми ArchiCAD.

Результати дослідження

В стандартних налаштуваннях «панелі інструментів» програми ArchiCAD є вкладка «документування», яка містить наступний набір інструментів: лінійний розмір, відмітка рівня, текст, виносний надпис, штрихування, лінія, полілінія та дуга/коло. Цей набір дозволяє виконувати плоскі будівельні кресленики різної складності.

На рис.1 наведений приклад використання перерахованих вище інструментів для виконання кресленку осей будівлі та їх позначення, а також нанесення та прив'язка стін та перегородок їх штрихування та нанесення лінійних розмірів.

На рис.2 кресленик доповнений віконними та дверними прорізами згідно ДСТУ Б А.2.4-7:2009 «Правила виконання архітектурно-будівельних робочих креслень» та необхідними надписами та умовними позначками в тому числі і площею приміщень, яка в даній програмі може бути отримана автоматично.

На рис.3 показані різні сантехнічні прилади, меблі і устаткування, які вставлені на кресленик з внутрішніх «бібліотек» програми.

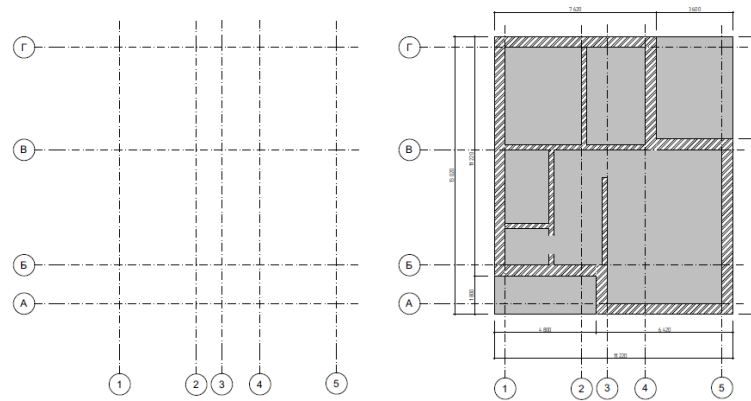


Рис.1. Приклад використання інструментів: лінійний розмір, текст, штрихування, лінія, полілінія та дуга/коло.

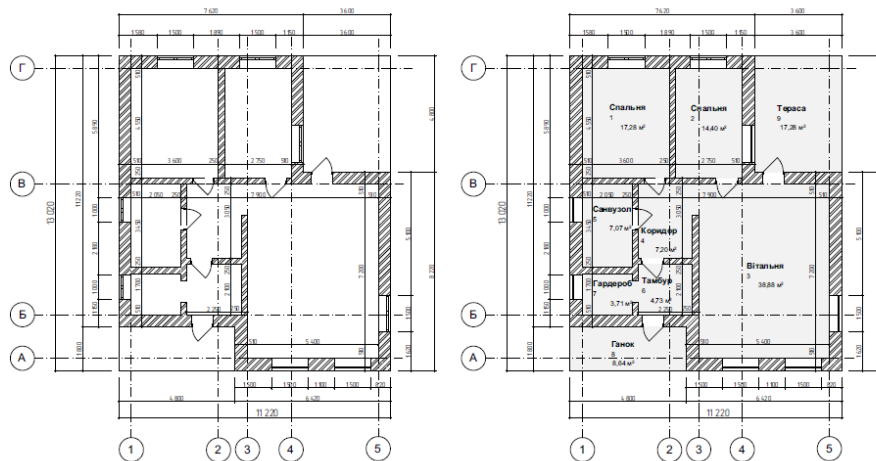


Рис.2. Приклад використання інструментів: лінійний розмір, відмітка рівня, текст, штрихування, лінія, полілінія та дуга/коло.

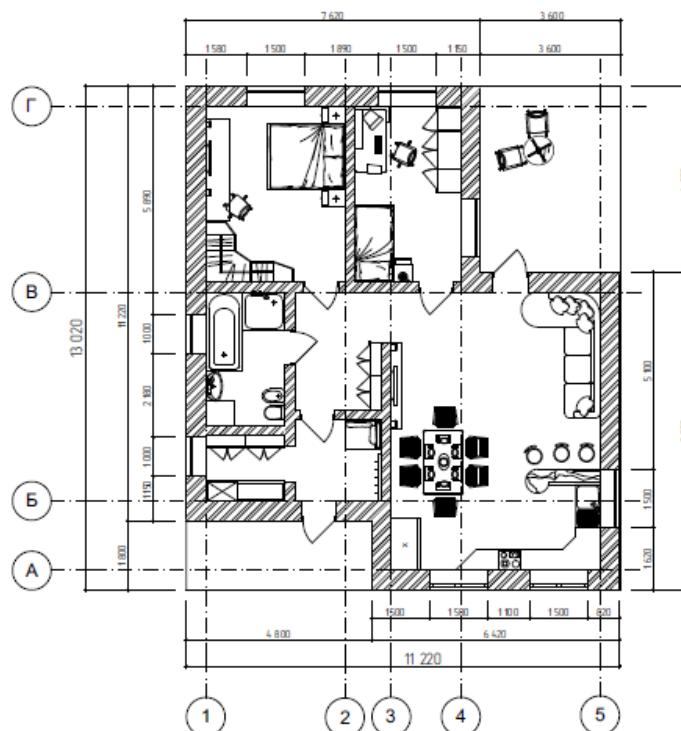


Рис.2. Приклад нанесення на кресленик плану поверху елементів інтер'єру з використанням внутрішніх «бібліотек» програми.

Висновки

Набір 2D інструментів програми «ArchiCad» дозволяє студентам будівельних спеціальностей виконувати кресленики планів поверхів будівель у відповідності до чинних будівельних стандартів. При цьому трудомісткість виконання кресленика суттєво зменшується за рахунок автоматизації функцій програми.

СПИСОК ВИКОРИСТАНОЇ ЛІТЕРАТУРИ

1. Справка ArhiCAD 25. Версия PDF для печати [Електронний ресурс] – Режим доступу – <http://www.graphisoft.com>.

Тетяна Сергіївна Мицик — студентка групи Б-216, факультет будівництва, цивільної та екологічної інженерії, Вінницький національний технічний університет, м.Вінниця.

Алла Володимирівна Шевченко — канд. техн. наук, професор кафедри опору матеріалів, теоретичної механіки та інженерної графіки, Вінницький національний технічний університет, м.Вінниця.

Богдан Болеславович Корчевський — канд. техн. наук, доцент кафедри опору матеріалів, теоретичної механіки та інженерної графіки, Вінницький національний технічний університет, м.Вінниця.

Науковий керівник: **Богдан Болеславович Корчевський** — канд. техн. наук, доцент кафедри опору матеріалів, теоретичної механіки та інженерної графіки, Вінницький національний технічний університет, м.Вінниця.

Tania S. Mytsyk - Department of Building, Civil and Environmental Engineering, Vinnytsia National Technical University.

Alla V. Shevchenko — Ph. D., associate professor of the Department of Strength of Materials, Theoretical Mechanics and Engineering Graphics, Vinnytsia National Technical University, Vinnytsia.

Bogdan B. Korchevskiy — Ph. D., associate professor of the Department of Strength of Materials, Theoretical Mechanics and Engineering Graphics, Vinnytsia National Technical University, Vinnytsia.

Supervisor: **Bogdan B. Korchevskiy** — Ph. D., associate professor of the Department of Strength of Materials, Theoretical Mechanics and Engineering Graphics, Vinnytsia National Technical University, Vinnytsia.