



УКРАЇНА

(19) **UA** (11) **155023** (13) **U**  
(51) МПК (2024.01)  
**F24H 1/46** (2022.01)  
**F23G 5/00**

НАЦІОНАЛЬНИЙ ОРГАН  
ІНТЕЛЕКТУАЛЬНОЇ ВЛАСНОСТІ  
ДЕРЖАВНА ОРГАНІЗАЦІЯ  
"УКРАЇНСЬКИЙ НАЦІОНАЛЬНИЙ  
ОФІС ІНТЕЛЕКТУАЛЬНОЇ  
ВЛАСНОСТІ ТА ІННОВАЦІЙ"

**(12) ОПИС ДО ПАТЕНТУ НА КОРИСНУ МОДЕЛЬ**

(21) Номер заявки: <b>u 2023 03224</b>	(72) Винахідник(и): <b>Боднар Лілія Анатоліївна (UA)</b>
(22) Дата подання заявки: <b>03.07.2023</b>	(73) Володілець (володільці): <b>ВІННИЦЬКИЙ НАЦІОНАЛЬНИЙ ТЕХНІЧНИЙ УНІВЕРСИТЕТ,</b> вул. Хмельницьке шосе, 95, м. Вінниця, 21021 (UA)
(24) Дата, з якої є чинними права інтелектуальної власності: <b>11.01.2024</b>	
(46) Публікація відомостей про державну реєстрацію: <b>10.01.2024, Бюл.№ 2</b>	

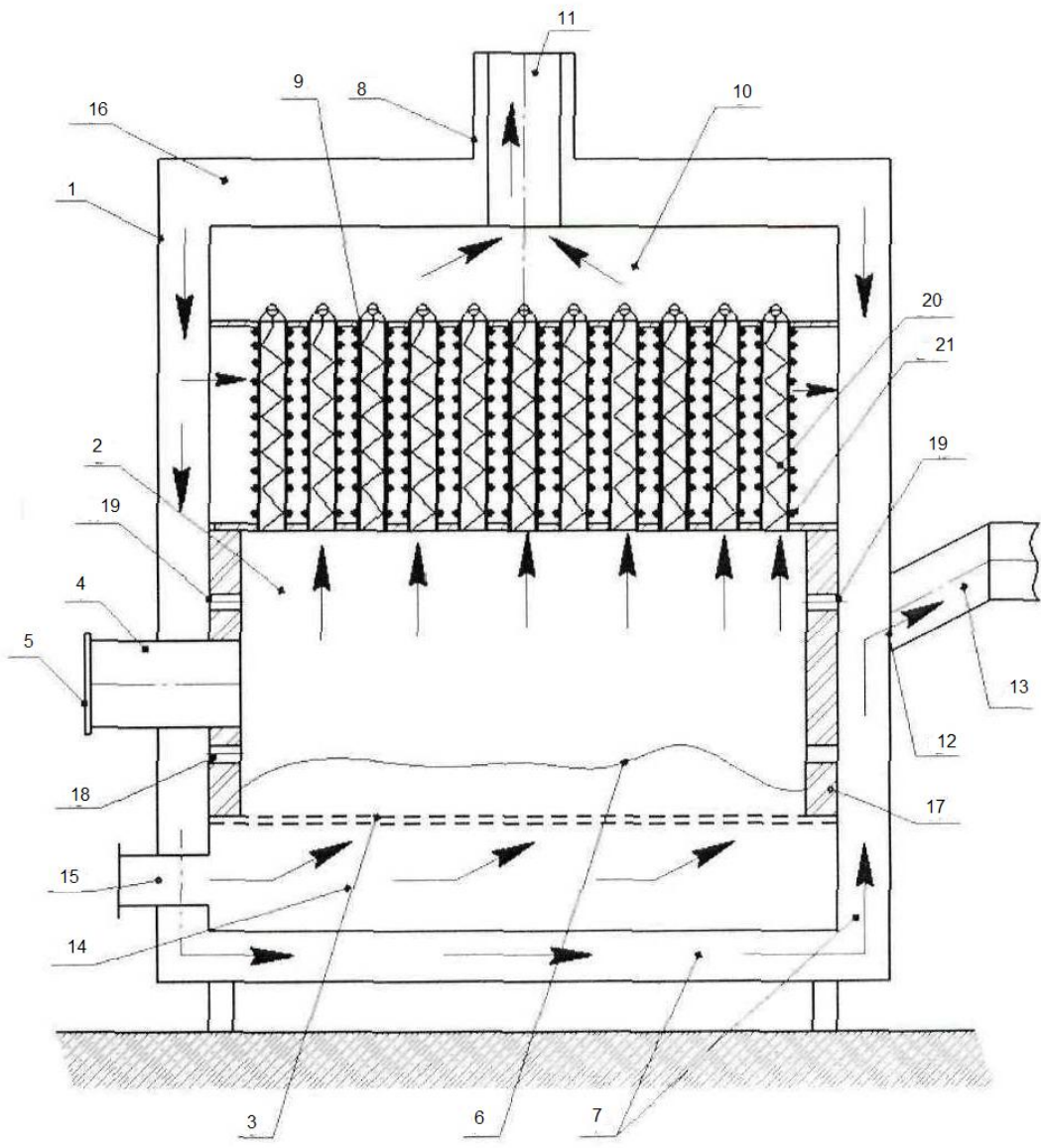
**(54) ТЕПЛОГЕНЕРАТОР**

**(57) Реферат:**

Теплогенератор містить корпус і встановлену в нього із зазором топкову камеру з колосниковою решіткою, отвором з дверцятами для подачі палива та піддувалом. Топкову камеру через теплообмінник сполучено з трубопроводом відведення димових газів, зазор між корпусом та топковою камерою сполучено з трубопроводом подачі повітря, а задня стінка корпусу котла має отвір для відведення нагрітого повітря. Теплообмінник виконано у вигляді набору вертикальних трубок, які сполучають простір топкової камери з колектором, підключеним через трубопровід відведення димових газів до димової труби. Колектор теплообмінника розміщено у корпусі котла з зазором. Зазор між корпусом котла і топковою камерою сполучено з міжтрубним простором теплообмінника, який також сполучено із зазором між колектором та корпусом котла, до якого підключено трубопровід подачі повітря. Внутрішня поверхня топкової камери футерована вогнетривким матеріалом, причому у топковій камері виконано отвори для подачі вторинного та третинного повітря. Теплообмінник теплогенератора оснащено інтенсифікаторами теплообміну, які виконано у вигляді зігнутих пластин, а зовнішня поверхня труб теплообмінника оребрена кільцевим дротовим оребренням.

UA 155023 U

Теплогенератор



Корисна модель належить до теплотехніки, зокрема до теплогенеруючих засобів для нагрівання повітря, зокрема до тих, що працюють на твердому паливі: біомасі, вугіллі, торфі та сумішах різних твердих палив.

Відома конструкція теплогенератора на твердому паливі [патент України на корисну модель № 67832, МПК F24H 1/46, F23G5/00. Бюл. № 5, 2012 р.], що має корпус і встановлену в ньому із зазором топкову камеру з колосниковою решіткою, отвором з дверцятами для подачі палива та піддувалом, при цьому топкову камеру через теплообмінник сполучено з димовою трубою, зазор між корпусом та топковою камерою сполучено з трубопроводом подачі повітря, а задня стінка корпусу котла має отвір для відведення нагрітого повітря, причому теплообмінник виконано у вигляді набору вертикальних трубок, які сполучають простір топкової камери з колектором, підключеним через трубопровід відведення димових газів до димової труби, при цьому колектор теплообмінника розміщено у корпусі котла з зазором, а зазор між корпусом котла і топковою камерою сполучено з міжтрубним простором теплообмінника, який також сполучено із зазором між колектором та корпусом котла, до якого підключено трубопровід подачі повітря, причому трубопровід відведення димових газів та трубопровід подачі повітря виконані як "труба в трубі", причому внутрішня труба слугує для відведення диму, а зовнішня кільцева - для подачі повітря.

Недоліком конструкції є те, що можливе руйнування металевої стінки топки. Це пов'язано з тим, що повітря є теплоносієм з низьким коефіцієнтом тепловіддачі, і в разі недостатнього відведення теплоти від поверхні топки в потік повітря, можливе прогорання металу. Крім цього, подача повітря одним потоком під колосникову решітку є нераціональною, оскільки можливе недопалювання частинок палива. Слід також зазначити, що в даній конструкції не передбачено пристроїв для інтенсифікації теплообміну, що призводить до значної металоємності теплогенератора. Крім цього, в котлах на твердому паливі теплообмінники забруднюються, тому повинна бути передбачена можливість очищення стінок.

Найближчим аналогом до корисної моделі є теплогенератор [патент України на корисну модель № 142297, МПК F24H 1/46, F23G 5/00. Бюл. № 10, 2020 р.], що має корпус і встановлену в ньому із зазором топкову камеру з колосниковою решіткою, отвором з дверцятами для подачі палива та піддувалом, при цьому топкову камеру через теплообмінник сполучено з трубопроводом відведення димових газів, зазор між корпусом та топковою камерою сполучено з трубопроводом подачі повітря, а задня стінка корпусу котла має отвір для відведення нагрітого повітря, причому теплообмінник виконано у вигляді набору вертикальних трубок, які сполучають простір топкової камери з колектором, підключеним через трубопровід відведення димових газів до димової труби, при цьому колектор теплообмінника розміщено у корпусі котла з зазором, а зазор між корпусом котла і топковою камерою сполучено з міжтрубним простором теплообмінника, який також сполучено із зазором між колектором та корпусом котла, до якого підключено трубопровід подачі повітря, причому внутрішня поверхня топкової камери футерована вогнетривким матеріалом, причому у топковій камері виконано отвори для подачі вторинного та третинного повітря, а теплообмінник теплогенератора оснащено інтенсифікаторами теплообміну у вигляді дрової спіралі.

Недоліком конструкції є те, що в ній не передбачено інтенсифікацію теплообміну зі сторони повітря. Оскільки повітря є теплоносієм з низьким коефіцієнтом тепловіддачі, то інтенсифікація теплообміну лише зі сторони газів не буде достатньо ефективною. Крім цього, в конструкції в трубах використовується інтенсифікатор у вигляді дрової спіралі, що має як переваги так і недоліки. Зокрема в сучасних теплогенераторах в трубах для збільшення інтенсивності теплообміну більше використовують різноманітні пластини: скручені навколо своєї осі, зігнуті пластини, тощо, що краще себе зарекомендували в процесі експлуатації.

В основу корисної моделі поставлена задача створення теплогенератора, в якому за рахунок введення нових конструктивних елементів та їх розташування досягається підвищення надійності роботи теплогенератора, підвищення інтенсивності теплообміну в теплообміннику.

Поставлена задача вирішується тим, що в теплогенераторі, який містить корпус і встановлену в нього із зазором топкову камеру з колосниковою решіткою, отвором з дверцятами для подачі палива та піддувалом, при цьому топкову камеру через теплообмінник сполучено з трубопроводом відведення димових газів, зазор між корпусом та топковою камерою сполучено з трубопроводом подачі повітря, а задня стінка корпусу котла має отвір для відведення нагрітого повітря, причому теплообмінник виконано у вигляді набору вертикальних трубок, які сполучають простір топкової камери з колектором, підключеним через трубопровід відведення димових газів до димової труби, при цьому колектор теплообмінника розміщено у корпусі котла з зазором, а зазор між корпусом котла і топковою камерою сполучено з міжтрубним простором теплообмінника, який також сполучено із зазором між колектором та

корпусом котла, до якого підключено трубопровід подачі повітря, при цьому внутрішня поверхня топкової камери футерована вогнетривким матеріалом, причому у топковій камері виконано отвори для подачі вторинного та третинного повітря, згідно з корисною моделлю, теплообмінник теплогенератора оснащено інтенсифікаторами теплообміну, які виконано у вигляді зігнутих пластин, а зовнішня поверхня труб теплообмінника оребрена кільцевим дротовим оребренням.

Суть корисної моделі пояснює креслення, де показано теплогенератор на твердому паливі.

Теплогенератор містить корпус 1 і топкову камеру 2 з колосниковою решіткою 3 та отвором 4 з дверцятами 5 для подачі палива 6. Топкова камера встановлена в корпусі 1 з зазором 7, який сполучається з трубопроводом 8 подачі повітря. Верхня стінка топкової камери 2 оснащена трубчастим теплообмінником. При цьому вертикальні трубки 9 теплообмінника сполучають простір топкової камери 2 з колектором 10, який підключено до трубопроводу 11 відведення димових газів. Міжтрубний простір теплообмінника сполучено з зазором між корпусом 1 котла і топковою камерою 2. Задня стінка корпусу 1 котла оснащена отвором 12, до якого примикає система відведення нагрітого повітря, виконана, наприклад, у вигляді дифузора 13. Піддувало 14 сполучено з атмосферою через отвір 15 з дверцятами (на кресленні не показано). Верхня частина міжтрубного простору сполучена із зазором 16 між колектором 10 і корпусом 1, а нижня частина - сполучена із зазором 7 між корпусом 1 та топковою камерою 2. Внутрішня поверхня топкової камери 2 футерована вогнетривким матеріалом 17, крім того, в топковій камері 2 розташовані отвори для подачі вторинного 18, та третинного 19 повітря. Вертикальні трубки 9 теплообмінника всередині оснащено інтенсифікаторами 20 теплообміну, які виконано у вигляді зігнутих пластин, а зовні спіральним дротовим оребренням 21.

Пристрій працює таким чином.

Тверде паливо подається в топкову камеру 2 через отвір 4 з дверцятами 5. Первинне повітря в топкову камеру 2 подається через колосникову решітку 3 з піддувало 14, куди воно надходить через отвір 15. Вторинне повітря на горіння подається через отвори 18, а третинне через отвори 19. Димові гази з топкової камери 2 через вертикальні трубки 9 теплообмінника, оснащені інтенсифікаторами теплообміну 20, надходять до колектора 10 і далі до сполученого з ним трубопроводу 11 відведення димових газів. Свіже атмосферне повітря рухається назустріч димовим газам по трубопроводу 8, який охоплює трубопровід 11 відведення димових газів і далі обтікає з усіх боків колектор 10. Нагріте у трубопроводі 8 та у зазорі 16 між колектором 10 і корпусом 1 повітря розділяється на чотири потоки. Перший потік (найбільший) проходить в міжтрубний простір теплообмінника, де омиває вертикальні труби 9 і нагрівається до заданої температури, і через отвір 12 у задній стінці корпусу 1 та дифузор 13 виходить за межі теплогенератора на споживання. Другий потік повітря надходить в отвори 19 і сприяє допалюванню газоподібних складових димових газів, що не згоріли (наприклад чадного газу). Третій потік повітря надходить в отвори 18 для подачі повітря над шаром палива 6, що горить. Четвертий потік підігрітого повітря по зазору 7 між корпусом 1 і топковою камерою 2 футерованою вогнетривким матеріалом 17, нагріваючись ще більше, омиває піддувало 14, відбираючи від його стінки тепло, та надходить через отвір 12 у задній стінці корпусу 1 та дифузор 13 виходить за межі теплогенератора до споживача.

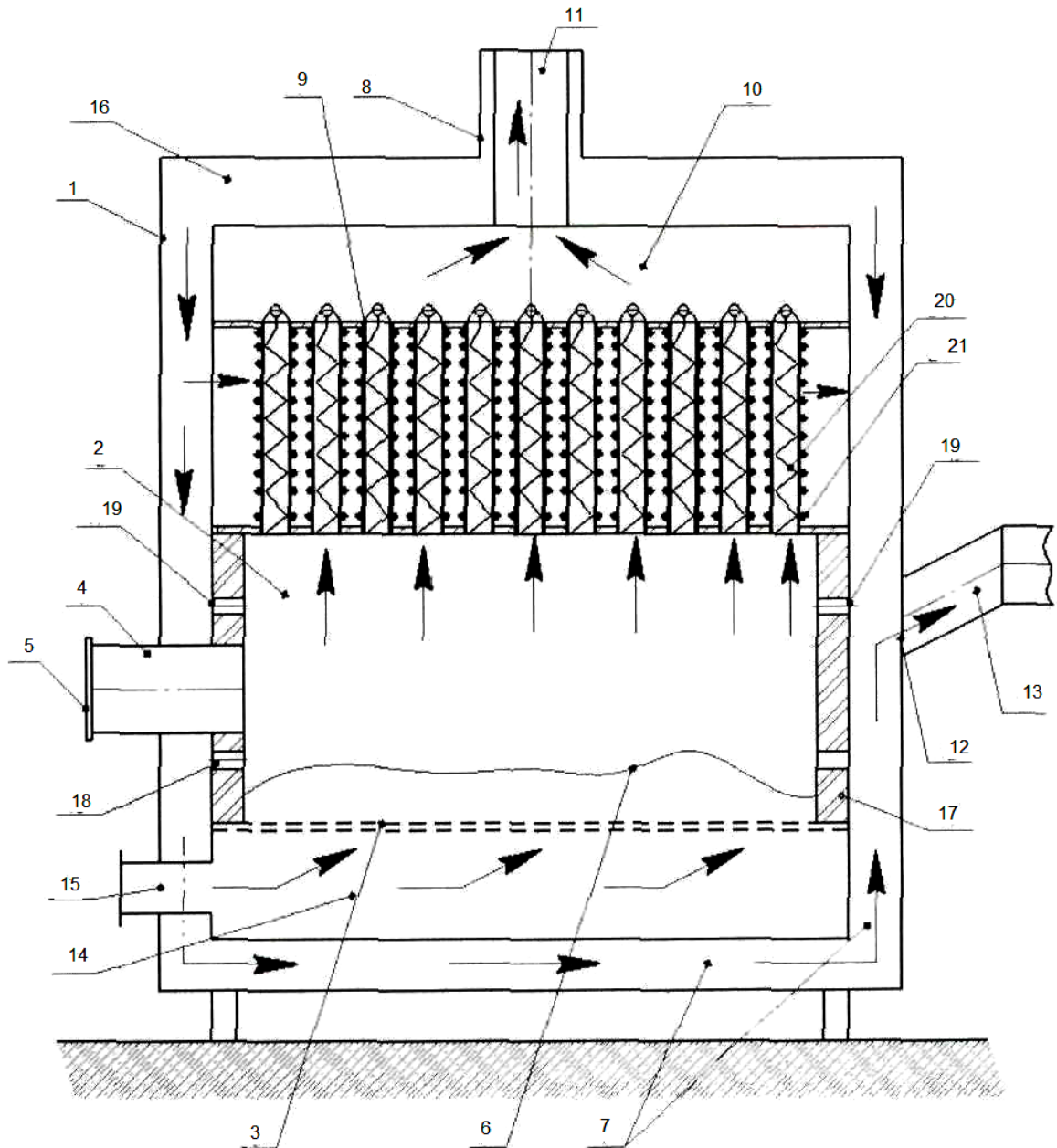
Оснащення вертикальних трубок 9 теплообмінника інтенсифікаторами теплообміну 20, виконаних у вигляді зігнутих пластин, дозволить збільшити інтенсивність теплообміну з боку димових газів до стінки труби, а також, в разі приведення в рух інтенсифікатора, очистити внутрішню поверхню труби від золених відкладень та інших забруднень. Збільшення площі поверхні теплообміну зовні труб за допомогою спірального дротового оребрення 21 і додаткова турбулізація потоку в міжтрубному просторі теплообмінника дротовим оребренням 21 дозволяють значно збільшити теплотізм з труб.

#### ФОРМУЛА КОРИСНОЇ МОДЕЛІ

Теплогенератор, який містить корпус і встановлену в нього із зазором топкову камеру з колосниковою решіткою, отвором з дверцятами для подачі палива та піддувалом, при цьому топкову камеру через теплообмінник сполучено з трубопроводом відведення димових газів, зазор між корпусом та топковою камерою сполучено з трубопроводом подачі повітря, а задня стінка корпусу котла має отвір для відведення нагрітого повітря, причому теплообмінник виконано у вигляді набору вертикальних трубок, які сполучають простір топкової камери з колектором, підключеним через трубопровід відведення димових газів до димової труби, при цьому колектор теплообмінника розміщено у корпусі котла з зазором, а зазор між корпусом котла і топковою камерою сполучено з міжтрубним простором теплообмінника, який також сполучено із зазором між колектором та корпусом котла, до якого підключено трубопровід

подачі повітря, при цьому внутрішня поверхня топкової камери футерована вогнетривким матеріалом, причому у топковій камері виконано отвори для подачі вторинного та третинного повітря, який **відрізняється** тим, що теплообмінник теплогенератора оснащено інтенсифікаторами теплообміну, які виконано у вигляді зігнутих пластин, а зовнішня поверхня труб теплообмінника оребрена кільцевим дротовим оребренням.

### Теплогенератор



Комп'ютерна верстка Л. Ціхановська

ДО "Український національний офіс інтелектуальної власності та інновацій", вул. Дмитра Годзенка, 1, м. Київ – 42, 01601