

УДК 681.586.776:621.382

**В. С. Осадчук, д. т. н., проф.; О. В. Осадчук, д. т. н., проф.; О. М. Ільченко****МІКРОЕЛЕКТРОННИЙ ОПТИЧНИЙ ПЕРЕТВОРЮВАЧ ДЛЯ  
ВИМІРЮВАННЯ РІВНЯ РІДИНИ**

*Показано можливість перетворення оптичної потужності на основі автогенераторного пристрою, який складається з транзисторних структур з від'ємним опором, і в якому фоточутливим елементом є фотодіод. Отримані аналітичні залежності вольт-амперної характеристики та функції перетворення, які можуть бути використані для інженерного розрахунку параметрів перетворювачів оптичної потужності.*

***Ключові слова:** фотодіод, оптичне випромінювання, рівень рідини, повний опір, транзисторні структури з від'ємним опором, математична модель.*

**Вступ**

Майже 70 % всіх вимірювань, які виконуються в науці, промисловості та сільському господарстві, пов'язані з вимірюваннями тиску, витрат, кількості та рівня речовин. Вимірювання рівня рідини є актуальним питанням контролю стану середовища. Вибір приладу вимірювання рівня рідини залежить перш за все від її властивостей, умов зберігання та параметрів навколишнього середовища [1].

На сьогодні розроблені різні схеми для виявлення рівня рідини. Сенсори неоптичного типу, такі як традиційні монтажні системи, також широко використовуються, але вони відносно дорогі, зазвичай складні в зборці і мають інші недоліки. Оптичні сенсори мають переваги перед неоптичними. Так, оптичні сенсори не вимагають електричного контакту з досліджуваною рідиною. Таким чином, оптичні сенсори можуть бути виготовлені з відносно простою конструкцією [2]. Сучасний стан розвитку інформаційно-вимірювальної техніки характеризується великою різноманітністю методів перетворення значення потужності оптичного випромінювання в електричний сигнал. Представлення інформативного параметра в аналоговій формі призводить до необхідності використання аналого-цифрових перетворювачів, вартість яких за високих вимог до точності прирівнюється до вартості мікро-ЕОМ. У системах вимірювання рівня рідини високої точності можна досягнути, використовуючи оптичні сенсори на основі транзисторних структур з від'ємним опором з вихідним частотним сигналом [3]. Такі перетворювачі характеризуються високою завадостійкістю, простотою та значною точністю перетворення в цифровий код, а також зручністю комутацій в багатоканальних вимірювальних системах [4, 5].

Отже, для використання цих переваг виникає необхідність у розробці частотних перетворювачів оптичного випромінювання.

**Постановка задачі досліджень**

Для визначення властивостей частотного оптичного перетворювача необхідно розробити математичну модель, на основі якої можна отримати залежність активної і реактивної складової повного опору структури від потужності оптичного випромінювання та вивести функцію перетворення оптичного перетворювача, який використовується в системі вимірювання рівня рідини. Ці питання розглядаються у статті.

**Математична модель**

Схема частотного перетворювача на основі біполярного та польового транзисторів показана на рис. 1. Фоточутливим елементом схеми є фотодіод.

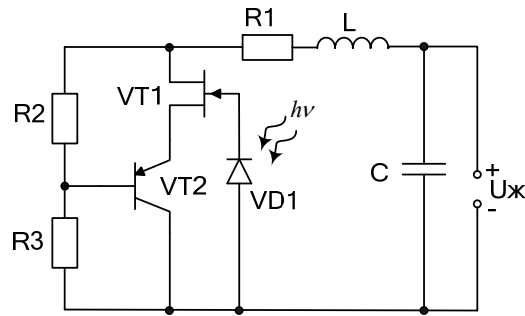


Рис. 1. Схема мікроелектронного оптичного перетворювача з фотодіодом

Польовий і біполярний транзистори VT1 і VT2 реалізують генератор електричних коливань, в якому коливальний контур утворений ємнісною складовою повного опору на електродах стік-колектор польового і біполярного транзисторів та пасивною індуктивністю L.

Визначення вольт-амперної характеристики (ВАХ) фотоперетворювача є суттєвим питанням, оскільки на цій характеристиці вибирається робоча точка, що обумовлює самозбудження і стійкість роботи генератора електричних коливань перетворювача. Для визначення ВАХ перетворювача розглядається еквівалентна схема по постійному струму (рис. 2).

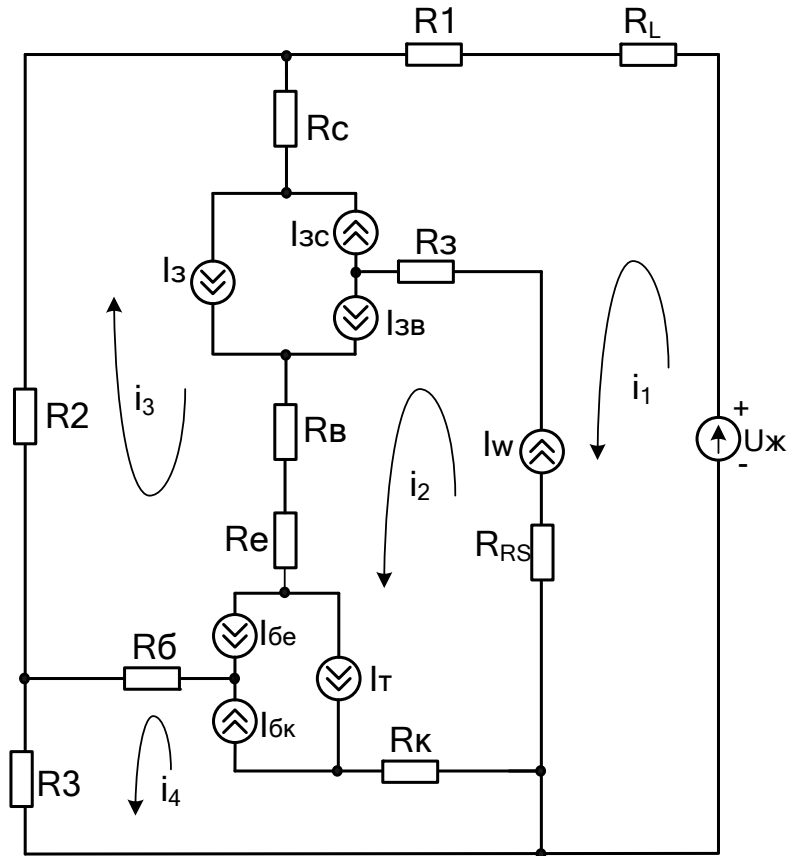


Рис. 2. Еквівалентна схема перетворювача для постійного струму

Визначення аналітичної залежності ВАХ надасть можливість переконавшись в існуванні від'ємного опору, що відповідає спадній ділянці ВАХ.

Елементи еквівалентної схеми описуються такими величинами:  $R_6$  – опір бази;  $R_k$  – опір колекторного переходу;  $R_e$  – опір емітерного переходу;  $R_3$  – омичний опір електрода затвора;

$R_c$  – опір р-n переходу стоку;  $R_b$  – опір р-n переходу витоку;  $R_{RS}$  – базовий опір діода;  $R_2, R_3$  – опори дільника;  $R_L$  – опір індуктивності коливального контуру;  $I_{бк}$  – струм база-колектор;  $I_{бе}$  – струм база-емітер;  $I_{зс}$  – струм затвор-стік;  $I_{зв}$  – струм затвор-витік.

Рівняння Кірхгофа, згідно з напрямками вибраних контурних струмів, мають вигляд:

$$\begin{cases} U_{жс} = (R_1 + R_L + R_c + R_{RS})(i_1 - I_w - I_{зс} - I_3 + I_{зв}) + R_c(i_3 + I_{зс} + I_3 - I_{зв} + I_{бе} - I_T - I_{бк}) + \\ + (R_3 + R_{RS})(-i_2 - I_w - I_{зс} + I_3 - I_{зв} + I_{бе} - I_T - I_{бк}) \\ 0 = (R_3 + R_e + R_e + R_k + R_{RS})(i_2 + I_w - I_{зс} - I_3 + I_{зв} - I_{бе} + I_T + I_{бк}) + \\ + (R_3 + R_{RS})(-i_1 + I_w + I_{зс} + I_3 - I_{зв}) + (R_e + R_e)(i_3 + I_{зс} + I_3 - I_{зв} + I_{бе} - I_T - I_{бк}) + \\ + R_k(-i_4 + I_{бе} - I_T - I_{бк}) \\ 0 = (R_2 + R_c + R_e + R_e + R_6)(i_3 + I_{зс} + I_3 - I_{зв} + I_{бе} - I_T - I_{бк}) + \\ + (R_e + R_e)(i_2 + I_w - I_{зс} - I_3 + I_{зв} - I_{бе} + I_T + I_{бк}) + R_c(i_1 - I_w - I_{зс} - I_3 + I_{зв}) + \\ + R_6(i_4 - I_{бе} + I_T + I_{бк}) \\ 0 = (R_3 + R_6 + R_k)(i_4 - I_{бе} + I_T + I_{бк}) + R_6(i_3 + I_{зс} + I_3 - I_{зв} + I_{бе} - I_T - I_{бк}) + \\ + R_k(-i_2 - I_w + I_{зс} + I_3 - I_{зв} + I_{бе} - I_T - I_{бк}) \end{cases} \quad (1)$$

Систему рівнянь (1) розв'язуємо за методом Гаусса за допомогою пакета прикладних програм Matlab 5.2. Параметри еквівалентної схеми перетворювача, необхідні для розрахунку ВАХ, отримані з роботи [6]. На рис. 3 подано теоретичну та експериментальну ВАХ даного перетворювача.

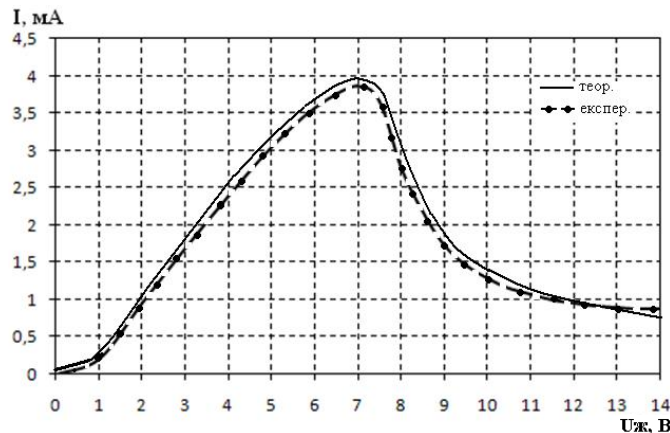


Рис.3. Теоретична та експериментальна ВАХ частотного оптичного перетворювача на основі біполярного та польового транзисторів

Із залежності видно, що ділянка від'ємного опору лежить у межах від 7,1 до 14 В напруги живлення. Експериментальна установка подана на рис. 4. Для експериментальних досліджень була виготовлена гібридна мікросхема транзисторної структури з від'ємним опором. У гібридній інтегральній схемі були застосовані кристали біполярного 2N3906 та польового КП303 транзисторів.

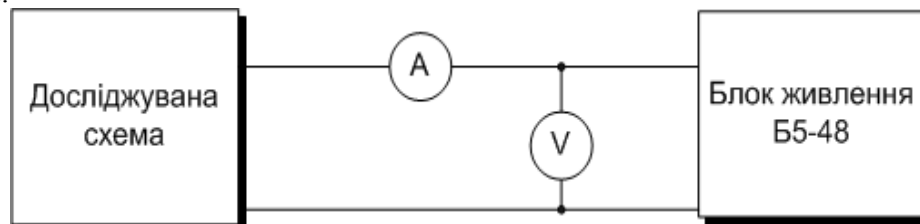


Рис. 4. Блок-схема вимірної установки для отримання ВАХ

Функція перетворення визначається на основі еквівалентної схеми (рис. 5) з розрахунком повного опору на електродах стік-колектор перетворювача, електрична схема якого подана на рис. 1. Еквівалентну схему (рис. 5) перетворено на зручнішу для проведення розрахунків (рис. 6).

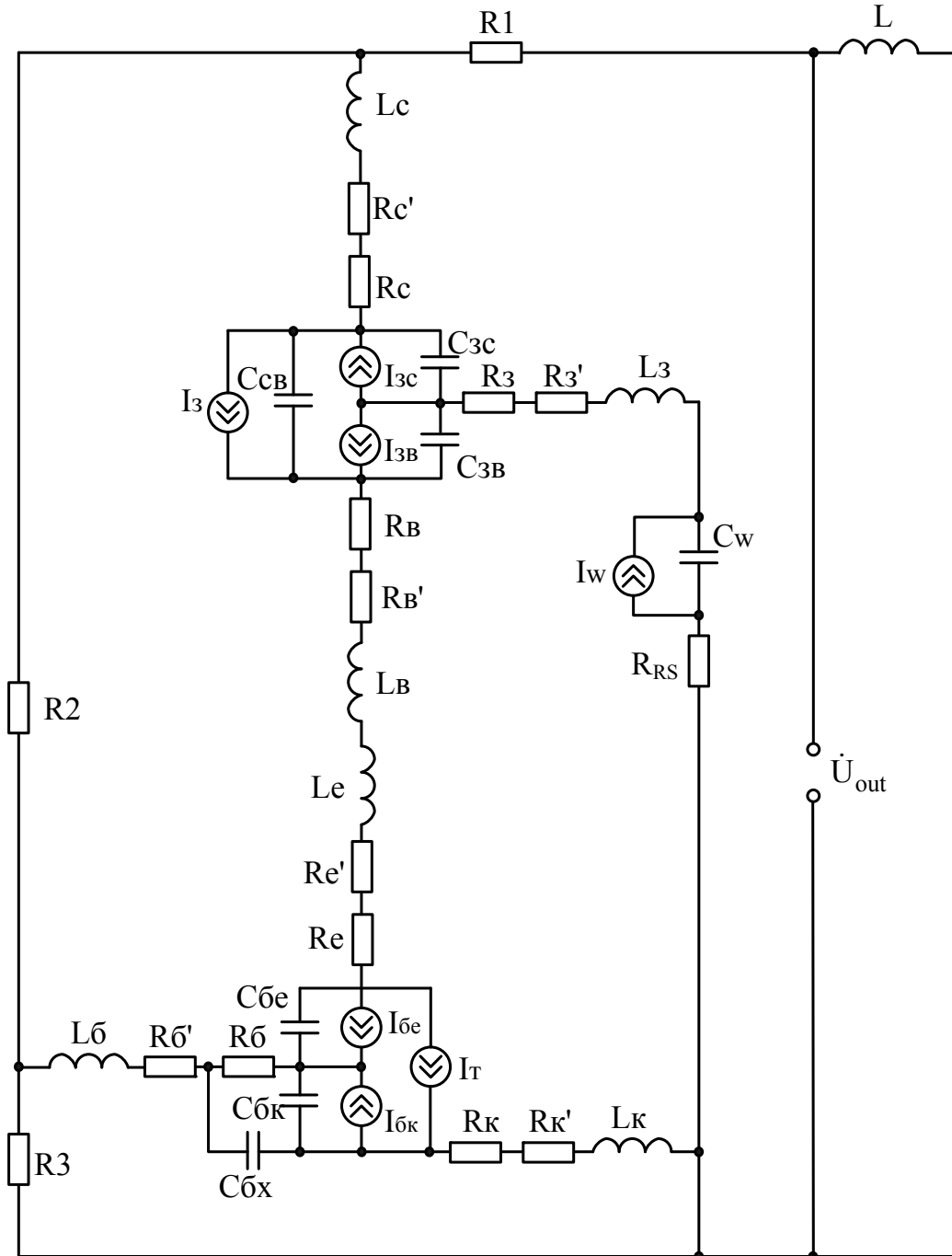


Рис. 5. Еквівалентна схема оптичного перетворювача по змінному струму

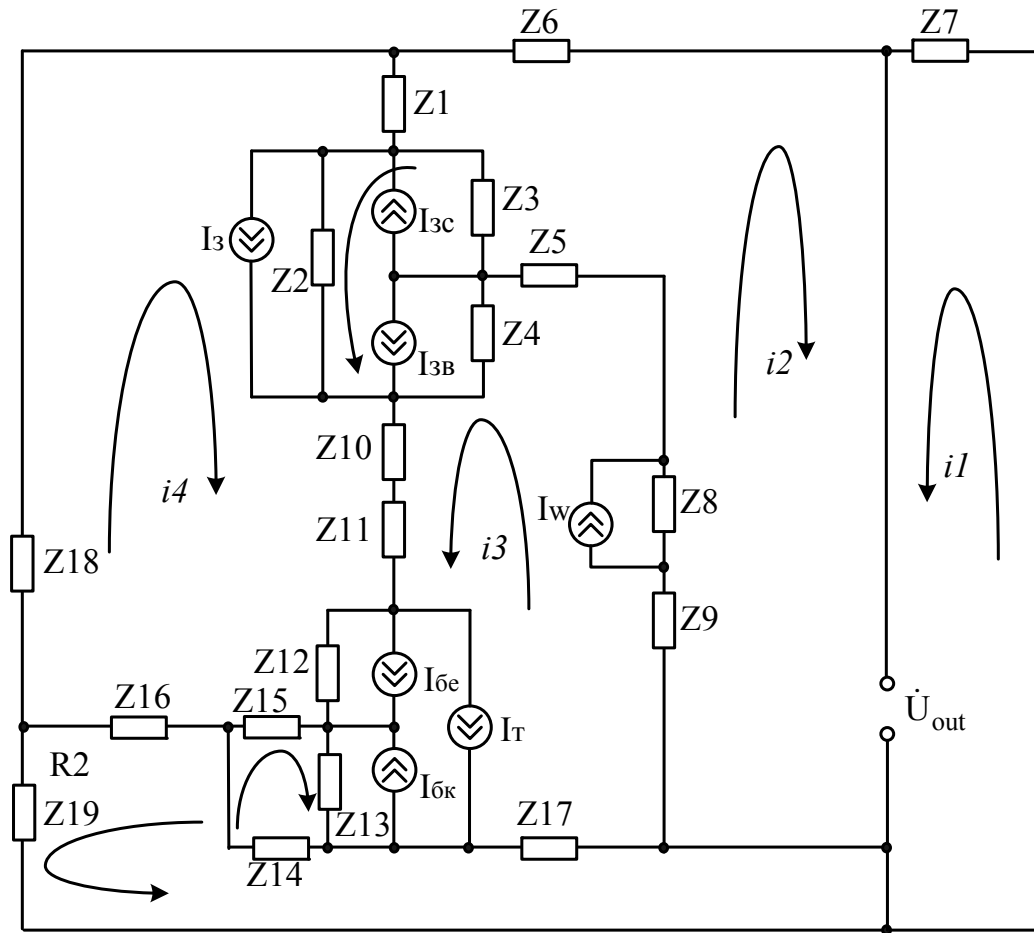


Рис. 6. Перетворена еквівалентна схема оптичного перетворювача по змінному струму

Система рівнянь Кірхгофа для змінного струму має вигляд:

$$\begin{cases}
 \dot{U}_{out} = Z_7 \cdot i_1 \\
 \dot{U}_{out} = (Z_6 + Z_9 + Z_8 + Z_5 + Z_3 + Z_1)i_2 - Z_1i_4 + (Z_5 + Z_8 + Z_9)i_3 + Z_3(-I_{3c} + I_{3B} + I_3) + \\
 + Z_3i_7 - Z_8I_w \\
 0 = (Z_5 + Z_4 + Z_{10} + Z_{11} + Z_{12} + Z_{13} + Z_{17} + Z_9 + Z_8)i_3 + (Z_5 + Z_8 + Z_9)i_2 + \\
 + (Z_{10} + Z_{11} + Z_{12})i_4 + Z_{13}i_6 - Z_{17}i_5 + Z_4(I_{3c} - I_{3B} - I_3) - Z_4i_7 - Z_8I_w + \\
 + Z_{12}(-I_{6e} + I_{6k} - I_7) + Z_{13}(-I_{6e} + I_{6k} - I_7) \\
 0 = (Z_1 + Z_2 + Z_{10} + Z_{11} + Z_{12} + Z_{15} + Z_{16} + Z_{18})i_4 + Z_2i_7 + Z_2(I_{3c} - I_{3B} + I_3) + \\
 + (Z_{10} + Z_{11} + Z_{12})i_3 + Z_{12}(-I_{6e} + I_{6k} - I_7) - Z_{15}i_6 + Z_{16}i_5 \\
 0 = (Z_{16} + Z_{19} + Z_{17} + Z_{14})i_5 + Z_{16}i_4 - Z_{17}i_3 + Z_{14}i_6 \\
 0 = (Z_{13} + Z_{14} + Z_{15})i_6 + Z_{13}i_3 + Z_{13}(-I_{6e} + I_{6k} - I_7) + Z_{14}i_5 - Z_{15}i_4 \\
 0 = (Z_2 + Z_4 + Z_3)i_7 + Z_2i_4 - Z_4i_3 + Z_3i_2 + Z_2(I_{3c} - I_{3B} - I_3) + Z_4(-I_{3c} + I_{3B} + I_3) + \\
 + Z_3(I_{3B} - I_{3c} + I_3),
 \end{cases} \tag{2}$$

де  $Z_1 = (R_c + R'_c) + j\omega L_c$ ,  $Z_2 = -j/(\omega C_{cb})$ ,  $Z_3 = -j/(\omega C_{3c})$ ,  $Z_4 = -j/(\omega C_{3B})$ ,

$Z_5 = (R_3 + R'_3) + j\omega L_3$ ,  $Z_6 = R_1$ ,  $Z_7 = j\omega L$ ,  $Z_8 = -j/(\omega C_w)$ ,  $Z_9 = R_{RS}$ ,

$Z_{10} = (R_B + R'_B) + j\omega L_B$ ,  $Z_{11} = (R_e + R'_e) + j\omega L_e$ ,  $Z_{12} = -j/(\omega C_{6e})$ ,  $Z_{13} = -j/(\omega C_{6k})$ ,

$$Z_{14} = -j/(\omega C_{\delta x}), Z_{15} = R_{\delta}, Z_8 = -j/(\omega C_w), Z_{16} = R'_{\delta} + j\omega L_{\delta}, Z_{17} = (R_k + R'_k) + j\omega L_k,$$

$$Z_{15} = R_2, Z_{19} = R_3,$$

де  $R'_{\delta}, R'_e, R'_k$  – омичний опір базового, емітерного і колекторного переходів відповідно;  $L_{\delta}, L_e, L_k$  – індуктивність базового, емітерного і колекторного переходів відповідно;  $L_3, L_c, L_b$  – індуктивність електрода затвор, стік, витік;  $C_{\delta e}, C_{\delta k}$  – ємність емітерного і колекторного переходів;  $C_{\delta x}$  – вхідна ємність транзистора VT2;  $C_{3c}, C_{3b}, C_{cb}$  – ємність затвор-стік, затвор-витік, стік-витік.

Система рівнянь (2) розв'язана за допомогою пакета прикладних програм Matlab 5.2, що дозволило отримати значення повного опору, активна складова якого має від'ємне значення, а реактивна – ємнісний характер.

Залежності ємнісної реактивної складової повного опору від величини оптичної потужності визначаються як

$$X_C = -j/(\omega C_{екв}),$$

де  $\omega$  – резонансна частота коливального контуру, яка залежить від величини потужності оптичного випромінювання;  $C_{екв}$  – еквівалентна ємність перетворювача, що визначається із системи рівнянь (2).

Експериментальна установка для отримання функції перетворення подана на рис. 7. Дослідження проводились з використанням транзисторів типу 2N3906 та КП303, фотодіода з довжиною хвилі 940 нм, конденсатора ємністю 470 нФ, резисторів 1 кОм (R1), 100 кОм (R2), 20 кОм (R3), пасивної індуктивності 100 мкГн.

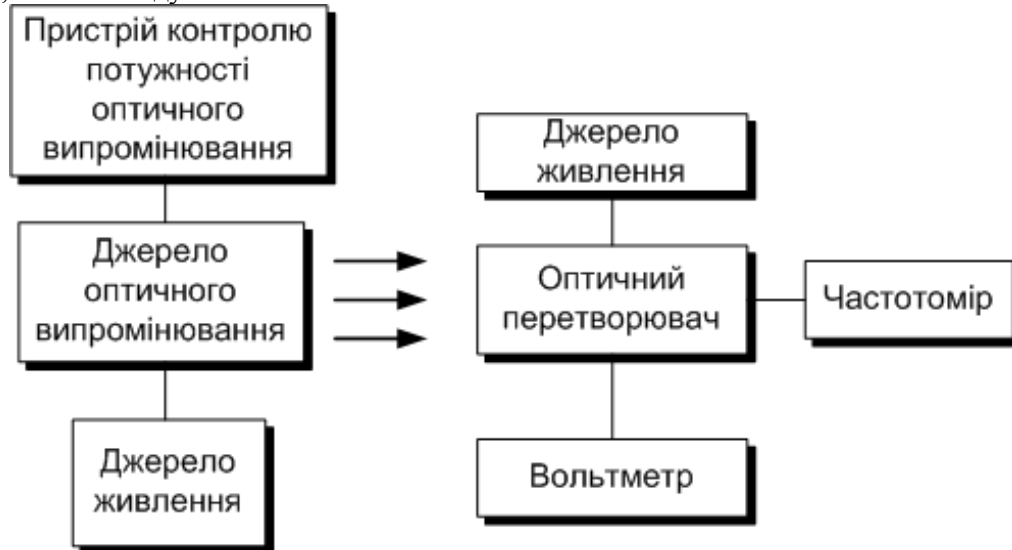


Рис. 7. Блок-схема виміральної установки для дослідження залежності частоти генерації перетворювача від оптичного випромінювання

На рис. 8 подана теоретична і експериментальна залежності активної складової від напруги живлення для різних значень потужності оптичного випромінювання. З графіка видно, що ця залежність є майже лінійною на ділянці від 11,5 В до 13 В ( $20 \text{ мкВт} / \text{см}^2$ ) та від 11 В до 13 В ( $147 \text{ мкВт} / \text{см}^2$ ). А при збільшенні потужності оптичного випромінювання активна складова зменшується.

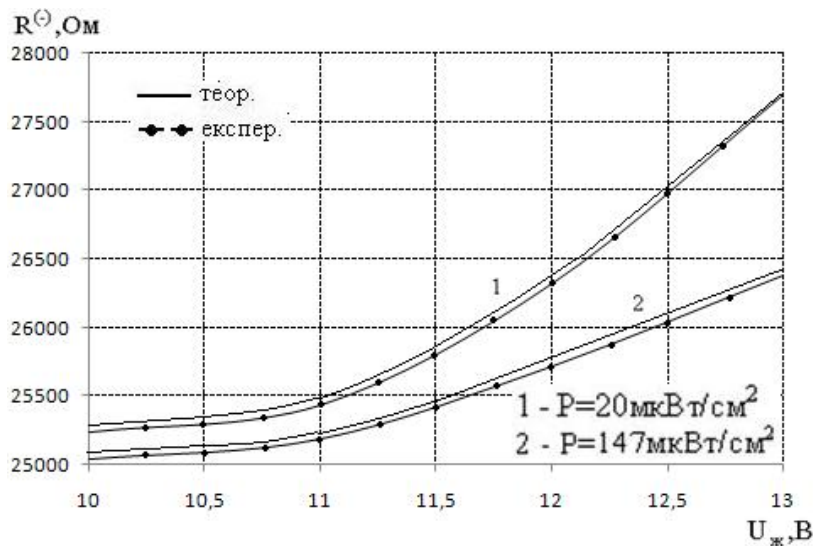


Рис. 8. Теоретичні та експериментальні залежності активної складової повного опору від напруги живлення

На рис. 9 подана теоретична і експериментальна залежності ємнісної реактивної складової від напруги живлення. З поданого графіка видно, що ємнісна реактивна складова зростає, причому при  $P = 20 \text{ мкВт} / \text{см}^2$  від 10 до 11,5 В це зростання відбувається в більшій мірі. Аналіз ходу кривих показує, що зі збільшенням потужності оптичного випромінювання ємнісна реактивна складова зменшується (при  $U=11,5 \text{ В}$  на  $10 \text{ Ом}$ ).

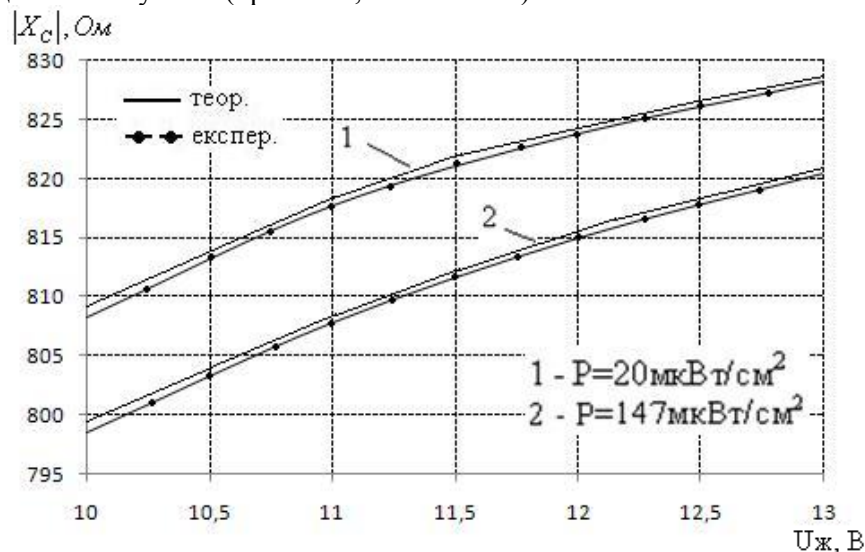


Рис. 9. Теоретичні та експериментальні залежності ємнісної реактивної складової повного опору від напруги живлення

На рис. 10 показана залежність частоти генерації від напруги живлення для різних потужностей оптичного випромінювання. Видно, що частота генерації збільшується при збільшенні напруги живлення.

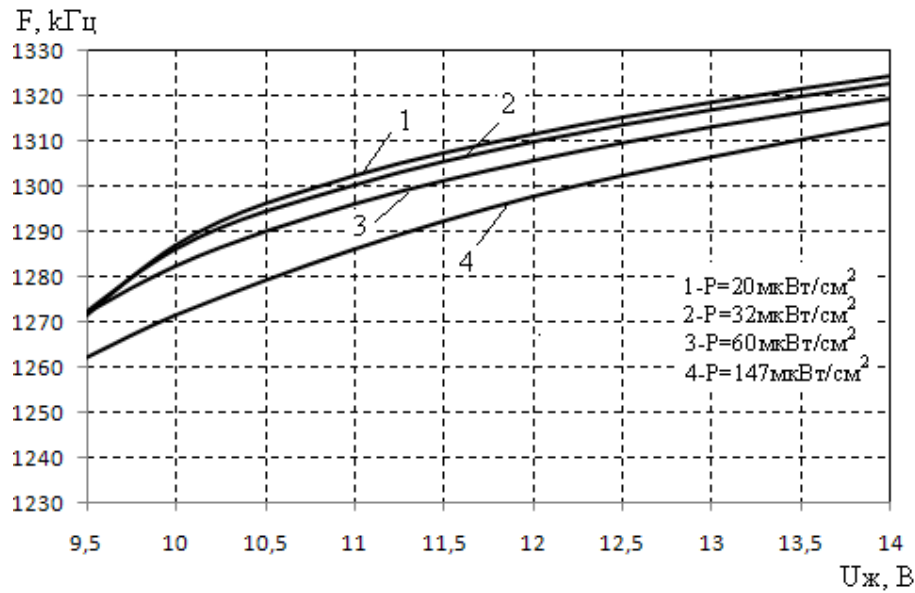


Рис. 10. Експериментальна залежність частоти генерації від напруги живлення при різних потужностях оптичного випромінювання

На рис. 11 показана теоретична та експериментальна залежності частоти генерації від потужності оптичного випромінювання. Як видно з графіка, найкращу залежність для функції перетворення можна отримати, якщо напруга живлення дорівнює 10 В. Адже тоді ця залежність майже лінійна. Також з рис. 11 видно, що частота генерації змінюється більше в діапазоні від 20 до 50  $\text{мкВт} / \text{см}^2$ , а в діапазоні від 50 до 150  $\text{мкВт} / \text{см}^2$  змінюється майже лінійно. Розбіжність теоретичних та експериментальних даних не перевищує  $\pm 5\%$ .

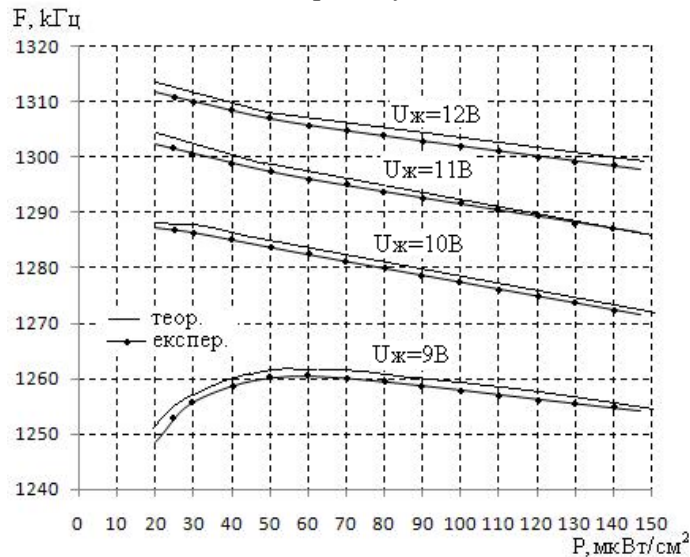


Рис. 11. Теоретична та експериментальна залежності частоти генерації від потужності оптичного випромінювання при різних напругах живлення

Залежність частоти генерації від потужності оптичного випромінювання визначалась по контуру зворотного струму згідно з еквівалентною схемою (рис. 5). У цьому випадку функція перетворення визначається таким виразом:

$$F = \frac{1}{2\pi} \sqrt{\frac{C_w(P) \cdot C_{3\phi} + C_w(P) \cdot C_{с6} + C_{с6} \cdot C_{3\phi}}{L \cdot C_w(P) \cdot C_{с6} \cdot C_{3\phi}}} \quad (3)$$



Чутливість перетворювача визначається з виразу (3) та описується рівнянням:

$$S_P^F = \frac{1}{4} \frac{(C_{3B} + C_{CB}) \cdot \left( \frac{\partial}{\partial P} C_W(P) \right) (C_W(P) \cdot C_{3B} + C_W(P) \cdot C_{CB} + C_{CB} \cdot C_{3B}) \cdot \left( \frac{\partial}{\partial P} C_W(P) \right)}{L \cdot C_W(P) \cdot C_{CB} \cdot C_{3B} \cdot \pi \sqrt{\frac{C_W(P) \cdot C_{3B} + C_W(P) \cdot C_{CB} + C_{CB} \cdot C_{3B}}{L \cdot C_W(P) \cdot C_{CB} \cdot C_{3B}}}} \quad (4)$$

На рис. 12 зображена залежність чутливості оптичного перетворювача від величини потужності оптичного випромінювання.

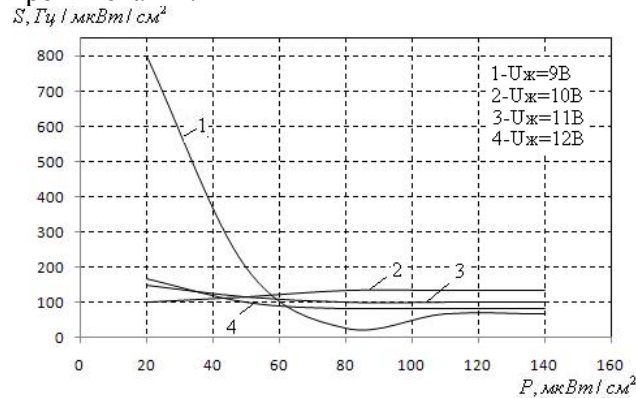


Рис. 12. Залежність чутливості оптичного частотного перетворювача від потужності оптичного випромінювання

Як видно з графіка чутливість пристрою складає 100 – 800 Гц/мкВт/см<sup>2</sup>. Максимальну чутливість оптичний частотний перетворювач має при напрузі живлення 9 В.

### Висновки

Розроблена математична модель частотного перетворювача на основі автогенератора з біполярним і польовим транзисторами. На основі моделі отримані аналітичні вирази ВАХ, функції перетворення та рівняння чутливості. Теоретичні та експериментальні залежності показали, що чутливість розробленого пристрою складає 100 – 800 Гц/мкВт/см<sup>2</sup>. Максимальну чутливість оптичний частотний перетворювач має при напрузі живлення 9 В.

### СПИСОК ЛІТЕРАТУРИ

1. Хансуваров К. И. Техника измерения давления, расхода, количества и уровня жидкости, газа и пара: учебное пособие для техникумов / К. И. Хансуваров, В. Г. Цейтлин – М.: Издательство стандартов, 1990. – 287 с.
2. Патент США № 7161165B2, МПК5 G01F 23/292. Optical transducer for continuously determining liquid level/ Alvin R. Wirthlin. – № 10/886174; Заявл. 07.07.2004; Опубл. 09.01.2007.
3. Осадчук А. В. Фоточувствительные преобразователи на основе структур с отрицательным сопротивлением: моногр. / А. В. Осадчук – Винница: Континент, 1998. – 130 с.
4. Новицкий П. В. Цифровые приборы с частотными датчиками. / Новицкий П. В., Кноринг В. Г., Гутников В. С. – Л.: Энергия, 1970. – 424 с.
5. Осадчук О. В. Мікроелектронні частотні перетворювачі на основі транзисторних структур з від'ємним опором. / О. В. Осадчук – Вінниця: УНІВЕРСУМ-Вінниця, 2000. – 302 с.
6. Разевиг В. Д. Применение программ P-CAD и PSPICE для схемотехнического моделирования на ПЭВМ. Выпуск 2. Модели компонент аналоговых устройств / В. Д. Разевиг. – М.: Радио и связь, 1992. – 72 с.

**Осадчук Володимир Степанович** – д. т. н., професор кафедри електроніки, тел.: (0432)-598013

**Осадчук Олександр Володимирович** – д. т. н., професор, завідувач кафедри радіотехніки.

**Ільченко Олена Миколаївна** – аспірантка, кафедра електроніки, e-mail.: alenail\_86@mail.ru, тел.: (0432)-688911.

Вінницький національний технічний університет.