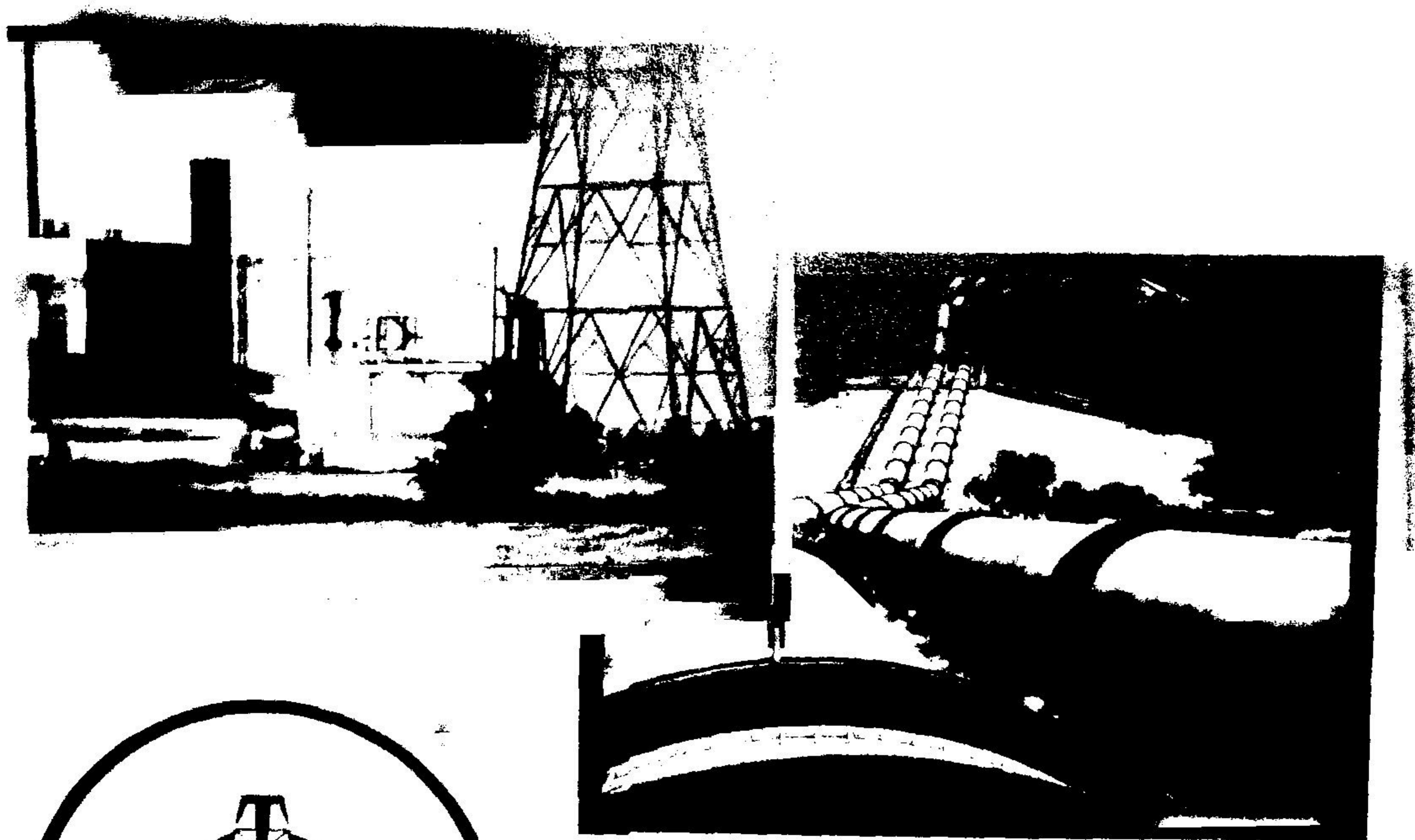


ISSN 1993-9868

# НАФТОГАЗОВА ЕНЕРГЕТИКА

ВСЕУКРАЇНСЬКИЙ  
НАУКОВО-ТЕХНІЧНИЙ ЖУРНАЛ



4 (9) 2008

## НАСОСИ З ГІДРАВЛІЧНИМ ПРИВОДОМ ДЛЯ ПЕРЕКАЧУВАННЯ ВИСОКОВ'ЯЗКИХ НАФТОПРОДУКТІВ З РЕЗЕРВУАРІВ ТА ВІДСТІЙНИКІВ

В.В.Петрусь

Вінницький національний технічний університет, 21021, м. Вінниця, Хмельницьке шосе, 95,  
тел. (0432) 598170, e-mail: petrus\_vit@mail.ru

*Рассматриваются насосы для перекачивания абразивосодержащих, химически активных, сильнозагрязненных сред и высоковязких нефтепродуктов с резервуаров и отстойников. Установлено, что наиболее эффективным решением является использование в таких эксплуатационных условиях мембранных насосов. Наиболее эффективными приводами для таких насосных агрегатов являются гидравлические и пневматические, в особенности, когда использование традиционных электромеханических приводов вследствие повышенных требований к соблюдению электро- и пожаробезопасности недопустимо.*

*Pumps for transit of abrasive-carrying chemically active, heavily polluted agents and extra-heavy crude oils from basins and dehydration boxes are considered. It is found out that for this field environment the use of diaphragm pumps can become the most effective decision, and the most effective drive for such pumping units of similar class are hydraulic and air-actuated drives, especially in those cases, when the use of traditional electromechanics drives is inadmissible as a result of enhanceable demands to the observance of electrosecurity and fire safety.*

### Постановка проблеми

На даний час попри існування значної кількості конструкцій насосів все ж існують середовища, перекачування яких традиційними засобами залишається неефективним, що пов'язано з додатковими витратами або різного роду труднощами. До таких середовищ відносяться високов'язкі, абразивовмісні, хімічно активні, газонасичені, токсичні, леткі, радіоактивні, надміру забруднені та такі, що містять велику кількість твердої фази, волокнистих включень тощо.

У нафтовій промисловості, зокрема, актуальними є проблеми, пов'язані з перекачуванням різного роду шламів (у тому числі нафтовмісних) з резервуарів і відстійників; перекачуванням високов'язких нафтопродуктів, дозованим подаванням шкідливих або хімічно активних реагентів в різних технологічних процесах, збиранням розлитих нафтопродуктів з поверхні землі або води тощо [1]. Застосування самовсмоктуючих насосів, пересувних механізмів або електричних занурювальних насосів є не завжди можливим і безпечним, а тому існує необхідність у подальшому вдосконаленні існуючих і розробці нових насосних агрегатів, особливе місце серед яких займають діафрагмові або мембранні, що приводяться у зворотньо-поступальний рух за допомогою приводів різного виду. Насоси подібного призначення повинні володіти певними гарантованими характеристиками з точки зору електро- і пожежобезпеки у ході їх експлуатації в особливо несприятливих умовах (наприклад, в хімічній, гірничій та інших галузях промисловості). Важливим є також розробляння таких приводів насосів, які б уможлилювали плавну дистанційну зміну їх кінематичних і динамічних параметрів [2]. Відомо, що в нафтових резервуарах накопичується

ся шар донних відкладень, який може складати до 10% від загального об'єму резервуара. Відкладення є в'язкою пастоподібною масою з вмістом емульсованої води 5-40% і механічних домішок 1-15%. Все інше – нафтопродукт з підвищеним вмістом парафіну 10-20% і асфальто-смолистих компонентів нафти [3]. Зважаючи на високу в'язкість і підвищений вміст домішок, такі відкладення погано піддаються перекачуванню. При зборі розлитих нафтопродуктів з поверхні землі або води його перекачування пов'язане з суттєвими ускладненнями внаслідок підвищеного вмісту в їх складі твердих часток (піску, ґрунту тощо) і волокнистих включень (трава, водорості).

### Аналіз останніх досліджень

Для відкачування відкладень з резервуарів застосовують ежектори, відцентрові, поршневі перистальтичні та шестеренні насоси, у ході експлуатації яких проявляються такі недоліки. Під час роботи ежектора робоча рідина змішується з перекачуваними відкладеннями, що заважає подальшій ефективній їх утилізації. Застосування відцентрових насосів призводить до швидкого виходу їх з ладу через надмірну забрудненість відходів [4]. Також на даний момент для відкачування нафтопродуктів застосовують поршневі бурові насоси НБ-32, які недостатньо ефективні для даних умов експлуатації. Деталі насоса піддаються абразивному та хімічному впливу перекачуваного середовища. Такі насоси мають складну конструкцію, велику масу (1100 кг без привода) і габарити, окрім того, вони розраховані на створення високого тиску (до 4 МПа) і, відповідно, мають велику потужність (32 кВт) [1]. На відміну від перистальтичних, в мембранних насосах ступінь деформації робочого органа (мембрани) менший, тому ре-

## НАСОСИ З ГІДРАВЛІЧНИМ ПРИВОДОМ ДЛЯ ПЕРЕКАЧУВАННЯ ВИСОКОВ'ЯЗКИХ НАФТОПРОДУКТІВ З РЕЗЕРВУАРІВ ТА ВІДСТІЙНИКІВ

В.В.Петрусь

Вінницький національний технічний університет, 21021, м. Вінниця, Хмельницьке шосе, 95,  
тел. (0432) 598170, e-mail: petrus\_vit@mail.ru

*Рассматриваются насосы для перекачивания абразивосодержащих, химически активных, сильнозагрязненных сред и высоковязких нефтепродуктов с резервуаров и отстойников. Установлено, что наиболее эффективным решением является использование в таких эксплуатационных условиях мембранных насосов. Наиболее эффективными приводами для таких насосных агрегатов являются гидравлические и пневматические, в особенности, когда использование традиционных электромеханических приводов вследствие повышенных требований к соблюдению электро- и пожаробезопасности недопустимо.*

*Pumps for transit of abrasive-carrying chemically active, heavily polluted agents and extra-heavy crude oils from basins and dehydration boxes are considered. It is found out that for this field environment the use of diaphragm pumps can become the most effective decision, and the most effective drive for such pumping units of similar class are hydraulic and air-actuated drives, especially in those cases, when the use of traditional electromechanics drives is inadmissible as a result of enhanceable demands to the observance of electrosecurity and fire safety.*

### Постановка проблеми

На даний час попри існування значної кількості конструкцій насосів все ж існують середовища, перекачування яких традиційними засобами залишається неефективним, що пов'язано з додатковими витратами або різного роду труднощами. До таких середовищ відносяться високов'язкі, абразивовмісні, хімічно активні, газонасичені, токсичні, леткі, радіоактивні, надміру забруднені та такі, що містять велику кількість твердої фази, волокнистих включень тощо.

У нафтовій промисловості, зокрема, актуальними є проблеми, пов'язані з перекачуванням різного роду шламів (у тому числі нафтовмісних) з резервуарів і відстійників; перекачуванням високов'язких нафтопродуктів, дозованим подаванням шкідливих або хімічно активних реагентів в різних технологічних процесах, збиранням розлитих нафтопродуктів з поверхні землі або води тощо [1]. Застосування самовсмоктуючих насосів, пересувних механізмів або електричних занурювальних насосів є не завжди можливим і безпечним, а тому існує необхідність у подальшому вдосконаленні існуючих і розробці нових насосних агрегатів, особливе місце серед яких займають діафрагмові або мембранні, що приводяться у зворотно-поступальний рух за допомогою приводів різного виду. Насоси подібного призначення повинні володіти певними гарантованими характеристиками з точки зору електро- і пожежобезпеки у ході їх експлуатації в особливо несприятливих умовах (наприклад, в хімічній, гірничій та інших галузях промисловості). Важливим є також розроблення таких приводів насосів, які б уможлилювали плавну дистанційну зміну їх кінематичних і динамічних параметрів [2]. Відомо, що в нафтових резервуарах накопичується

ся шар донних відкладень, який може складати до 10% від загального об'єму резервуара. Відкладення є в'язкою пастоподібною масою з вмістом емульсованої води 5-40% і механічних домішок 1-15%. Все інше – нафтопродукт з підвищеним вмістом парафіну 10-20% і асфальто-смолистих компонентів нафти [3]. Зважаючи на високу в'язкість і підвищений вміст домішок, такі відкладення погано піддаються перекачуванню. При зборі розлитих нафтопродуктів з поверхні землі або води його перекачування пов'язане з суттєвими ускладненнями внаслідок підвищеного вмісту в їх складі твердих часток (піску, ґрунту тощо) і волокнистих включень (трава, водорості).

### Аналіз останніх досліджень

Для відкачування відкладень з резервуарів застосовують ежектори, відцентрові, поршневі перистальтичні та шестеренні насоси, у ході експлуатації яких проявляються такі недоліки. Під час роботи ежектора робоча рідина змішується з перекачуваними відкладеннями, що заважає подальшій ефективній їх утилізації. Застосування відцентрових насосів призводить до швидкого виходу їх з ладу через надмірну забрудненість відходів [4]. Також на даний момент для відкачування нафтопродуктів застосовують поршневі бурові насоси НБ-32, які недостатньо ефективні для даних умов експлуатації. Деталі насоса піддаються абразивному та хімічному впливу перекачуваного середовища. Такі насоси мають складну конструкцію, велику масу (1100 кг без привода) і габарити, окрім того, вони розраховані на створення високого тиску (до 4 МПа) і, відповідно, мають велику потужність (32 кВт) [1]. На відміну від перистальтичних, в мембранних насосах ступінь деформації робочого органа (мембрани) менший, тому ре-

сурсе роботи його вищий. Крім того, ресурс роботи таких насосів негативно впливає тертя між робочим органом та витискним елементом. Недоліками поршневих насосів є складна система ущільнень та герметизації, що вимагає високої точності виготовлення і забезпечення точного монтажу деталей; наявність контакту перекачаного середовища з робочим органом – поршнем змушує до використання під час її виготовлення високовартісних корозійностійких матеріалів.

Аналітичний огляд відомих приводів насосних агрегатів подібного типу показав, що найбільш ефективними серед них є гідравлічні і пневматичні приводи з дистанційним автоматичним керуванням, особливо в тих випадках, коли використання традиційних електромеханічних приводів неприпустиме, внаслідок підвищених вимог до дотримання електро- і пожежобезпеки. Окрім того, відомі електромеханічні приводи мають значні габарити і масу, не завжди дозволяють здійснювати плавне регулювання амплітуди і частоти робочих ходів виконавчого органу.

В роботах [5, 6] відмічаються суттєві переваги застосування гідравлічних та пневматичних приводів для нагнітальних вузлів насосних агрегатів, які надають можливість плавного безступінчатого регулювання амплітуди і частоти робочих ходів поршня чи мембрани, а також мають менші габаритні розміри та масу. Існуючий стан досліджень в галузі насосних агрегатів з гідравлічними та пневматичними приводами є ще не досить задовільним.

#### Формулювання мети і завдання

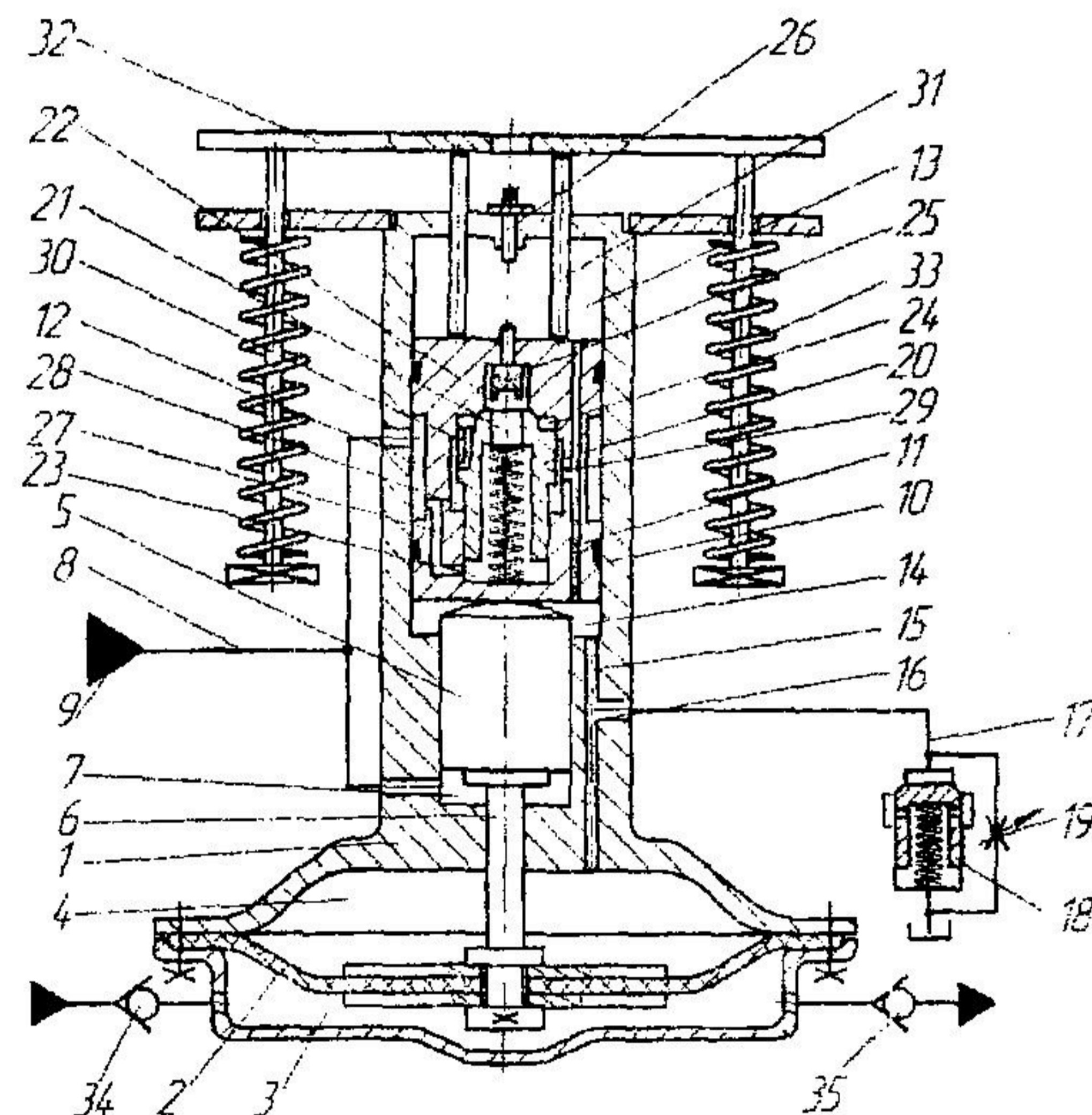
Відомі конструкції гідроприводних насосів характеризуються низкою важливих конструктивних, технологічних параметрів, серед яких найбільш суттєвими є економічні, енергетичні показники та показники надійності, які у сукупності забезпечують оптимальність конструкції. Таким чином, з метою розробки досконалого конструктивного виконання гідропривода мембранного насосного агрегату було поставлено завдання створення гідроприводного мембранного насоса, в якому за рахунок введення нових елементів та зв'язків досягається надійна герметизація зв'язку напірної магістралі із зливною в момент набору тиску, що сприяє підвищенню ККД агрегату та стабілізації функціонування гідророзподільного пристрою, який визначає стабільність роботи насоса загалом.

#### Висвітлення основного матеріалу

Насоси з гідравлічним приводом досить обмежено представлені на вітчизняному ринку, тоді як в багатьох країнах світу, зокрема в Німеччині, США та інших країнах завдяки своїм перевагам вони знайшли широке застосування в багатьох галузях промисловості. Сьогодні в багатьох розвинених країнах насоси з гідроприводом випускаються рядом фірм: Alemite, Dellmeco, FlowMaster, HUSKY та ін. Ці насоси

широко застосовуються в різних галузях промисловості, і, зокрема, для відкачування в'язких, корозійно-активних і забруднених середовищ з резервуарів і відстійників, для збору розлитих нафтопродуктів, для перекачування бурового розчину і будівельних цементних сумішей, а також як насоси-дозатори в різних технологічних процесах хімічної, харчової та інших галузях промисловості.

Для таких експлуатаційних умов найбільш ефективним технічним рішенням може стати використання мембранних гідроприводних насосів.



**Рисунок 1 — Конструктивна схема гідроприводного мембранного насоса**

На рисунку 1 представлено конструктивну схему гідроприводного мембранного насоса, який складається з корпусу 1, мембрани 2, встановленої в ньому з утворенням насосної 3 і проміжної 4 камер; поршень-штовхач 5, встановлений в корпусі насоса 1, зі штоком 6 утворює з корпусом насоса 1 приводну порожнину 7, яка постійно зв'язана напірною магістраллю 8 з приводною гідросистемою 9 [7]. Проміжний поршень 10 з наскрізним осьовим каналом 11 та кільцевою проточкою 12 утворює спільно з корпусом насоса 1 надпоршневу порожнину 13 та підпоршневу 14, в якій розташований поршень-штовхач 5, що механічно контактує із проміжним поршнем 10. Надпоршнева порожнина 13 з'єднана наскрізним осьовим каналом 11 з підпоршневою порожниною 14, яка, в свою чергу, гідравлічно зв'язана каналами 15 та 16 з проміжною камерою 4 та зливною магістраллю 17 через підпирний клапан 18 і регульований дросель 19, що встановлені у зливній магістралі 17. Гідророзподільний пристрій, що розміщений в проміжному поршні 10, виконаний у вигляді підпружиненого триступінчатого клапана 20 із центральним осьовим каналом 21. Триступінчастий клапан 20 встановлений з утворенням підклапанної порожнини 22, надкла-

панної порожнини 23 і замкненої порожнини 24. В підклапанній порожнині 22 встановлено рухомий плунжер із упором 25, виконаний з можливістю взаємодії з регульовальним гвинтом 26, що розміщений в корпусі насоса 1. Надклапанна порожнина 23 каналом 27 сполучена з кільцевою протокою 12 на проміжному поршні 10. Замкнена порожнина 24 перекрита другим ступенем триступінчастого клапана 20 від зв'язку з кільцевою розточкою 28 в проміжному поршні 10. Кільцева розточка 28 каналом 29 з'єднана з наскрізним осьовим каналом 11 та дросельним каналом 30 з'єднана із замкненою порожниною 24. У верхній частині корпусу насоса 1 у надпоршневій порожнині 13 встановлено проміжні плунжери-штовхачі 31, що одним кінцем контактують із проміжним поршнем 10, а іншим контактують з пластиною 32, підпружиненою відносно корпусу насоса 1 силовими пружинами 33. В насосній камері 3 встановлено всмоктуючий 34 і нагнітальний 35 клапани. Крім того, один кінець регульовального гвинта 26 розміщений в надпоршневій порожнині 13 з можливістю взаємодії з першим ступенем триступінчастого клапана 20, що герметично контактує із сідлом, виконаним у тілі проміжного поршня 10. Ступені триступінчастого клапана 20 виконані з наступним співвідношенням їх робочих площ:  $f_1 < f_3 < f_2$ , де  $f_1, f_2, f_3$ , відповідно, робочі площі першого, другого і третього ступенів триступінчастого клапана 20.

Гідроприводний мембранний насос працює так. Після запуску приводної гідросистеми 9, підвищується тиск в напірній магістралі 8 та в сполучених з нею приводній порожнині 7, протоці 12, надклапанній порожнині 23, осьовому каналі 21 і підклапанній порожнині 22. Оскільки площа першого ступеня триступінчастого клапана 20 гідророзподільного пристрою менша за площу третього ступеня триступінчастого клапана 20 ( $f_1 < f_3$ ), то останній під дією різниці сил тиску притиснений до сідла, що виконане у тілі проміжного поршня 10, тобто триступінчастий клапан 20 закритий.

Робоча рідина в приводній порожнині 7 діє на поршень-штовхач 5, який зі штоком 6, що жорстко зв'язаний з мембраною 2, встановленою в корпусі насоса 1, переміщується вгору. Це переміщення передається через проміжний поршень 10 та проміжні плунжери-штовхачі 31 на пластину 32, стискаючи при цьому силові пружини 33. Відбувається витіснення робочої рідини з проміжної камери 4 через канали 15 та 16, а також з надпоршневої порожнини 13 через наскрізний осьовий канал 11 в зливну магістраль 17 через підпірний клапан 18 і регульований дросель 19. При цьому здійснюється такт всмоктування перекачуваної рідини у насосну камеру 3 через всмоктуючий клапан 34. В момент, коли проміжний поршень 10 досягає свого крайнього верхнього положення, плунжер з упором 25 взаємодіє з регульовальним гвинтом 26, що розміщений в корпусі насоса 1, і, долаючи тиск з боку надклапанної порожнини 23, відриває триступінчастий клапан 20 від сідла, що виконане у тілі проміжного поршня 10. Ро-

боча рідина надходить в замкнену порожнину 24 і відкриває триступінчастий клапан 20, оскільки створюється гідравлічна невірноваженість триступінчастого клапана 20 внаслідок того, що  $f_3 < f_2$ . Замкнена порожнина 24 сполучається з кільцевою розточкою 28 і робоча рідина через канал 29 та наскрізний осьовий канал 11 надходить в надпоршневу порожнину 13 і підпоршневу порожнину 14, а також через канал 15 робоча рідина надходить в проміжну камеру 4 і через канал 16 – в зливну магістраль 17 через підпірний клапан 18 та регульований дросель 19 і йде на злив. Тиск в напірній магістралі 8 падає і пластина 32 під дією стиснених силових пружин 33 рухається вниз разом з проміжними плунжерами-штовхачами 31, проміжним поршнем 10, поршнем-штовхачем 5 зі штоком 6, що жорстко зв'язаний з мембраною 2. Відбувається такт нагнітання перекачуваної рідини з насосної камери 3 в напірний трубопровід через нагнітальний клапан 35.

Тиск в зливній магістралі 17, що забезпечується підпірним клапаном 18 і регульованим дроселем 19, утримує триступінчастий клапан 20 у відкритому положенні. Під час такту всмоктування витрата через підпірний клапан 18 і регульований дросель 19 за рахунок заповнення робочою рідиною проміжної камери 4 зменшується до значення, за якого підпірний клапан 18 закривається, а перепад тиску на регульованому дроселі 19 недостатній для утримання триступінчастого клапана 20 у відкритому стані, тиск в замкненій порожнині 24 та кільцевій розточці 28 падає до зливного і триступінчастий клапан 20 закривається, а робоча рідина із замкненої порожнини 24 через дросельний канал 30 перетікає в кільцеву розточку 28, чим забезпечується надійна посадка триступінчастого клапана 20 на сідло, виконане у тілі проміжного поршня 10. Відтак цикл повторюється.

Як приводна гідросистема 13 може використовуватись насос з електро- або дизельним двигуном, гідравлічна система пересувних транспортних засобів та ін. Наявність підпірного клапана 18 у зливній магістралі 17, а також можливість перетікання робочої рідини після відкриття триступінчастого клапана 20 у проміжну камеру 4 суттєво сприяє підвищенню коефіцієнта корисної дії насоса і покращенню стабільності його роботи.

Крім того, відповідний вибір співвідношення площ ступенів  $f_1 < f_3 < f_2$  забезпечує відкриття і надійну фіксацію у відкритому положенні триступінчастого клапана 20 до досягнення гідросистемою зливного тиску.

Було проведено попередні дослідження якості функціонування експериментального зразка мембранного насоса з гідравлічним приводом. Експериментальні дослідження показали задовільні результати роботи насосного агрегату, які підтверджують наші попередні теоретичні дослідження за математичними моделями, що наведені в [2, 8, 9], при відповідному коригуванні вихідних даних згідно запропонованого конструктивного виконання.

Перекачування окремих середовищ традиційними засобами є в ряді випадків неефективним, оскільки пов'язане з додатковими витратами або різними труднощами. Для вирішення подібних завдань в багатьох країнах світу починають набувати все більшого розповсюдження мембранні насоси, які за інформаційними даними, є типом сучасних насосів, що найбільш швидко розвиваються. Дані насоси відрізняються простотою конструкції і мають цілий ряд переваг, а саме: малу енергоємність; невеликі габарити і вагу; можливість привода як від стаціонарного гідронасоса із електродвигуном, так і від гідросистеми базової машини, наприклад, трактора, екскаватора тощо; плавне регулювання амплітуди, частоти і збуджуючої сили коливань робочого органу, що дозволяє застосовувати їх для перекачування практично будь-яких речовин. При цьому вони повністю герметичні, що особливо важливо, враховуючи міжнародні екологічні стандарти, які постійно підвищуються.

1 Михеев А. Ю. Исследование характеристики и повышение надежности насосов перистальтического принципа действия: Дис. канд. техн. наук / УГТУ. – Уфа, 2004. – 152 с.

2 Петрусь В.В. Математична модель гідроприводу помпуючого вузла мембранного насоса / В.В. Петрусь, І.В. Коц // Розвідка та розробка нафтових і газових родовищ. – 2006. – № 4 (21). – С. 73 - 77.

3. Новые перспективные разработки по ликвидации последствий // Интервал. – 2002. – № 9. – С. 4 - 6.

4. Ременский П. П. Очистка резервуаров от нефтепродуктов / П.П. Ременский // Энергетик. – 2002. – № 3. – С. 28

5. Матвеев И.Б. Машины ударного и вибрационного действия / И.Б.Матвеев. – М.: Машиностроение, 1974. – 184 с.

6. Лепешкин А.В. и др. Гидравлика и гидрорепневмопривод: Ч. 2: Гидравлические машины и гидрорепневмопривод. – М.: МГИУ, 2005. – 351 с.

7. Патент України на корисну модель № 29362. МПК<sup>7</sup> F04B 43/06. Гідроприводний мембранний насос / Коц І. В., Петрусь В. В. та ін. // Реєстраційний номер заявки u200710316; Заявл. 17.09.2007. Опубл. 10.01.2008. Бюл. №10.

8. Петрусь В.В. Теоретичні засади створення математичної моделі гідроприводу поршневого насоса / В.В. Петрусь, І.В. Коц // Вісник ХНУ. Технічні науки. – 2006. – № 5. – С. 45-49.

9. Петрусь В.В. Дослідження мембранного насоса з гідравлічним автоматом реверса / В.В.Петрусь // Вібрації в техніці та технологіях. – 2006. – № 2 (44). – С. 28-33.