



УКРАЇНА

(19) **UA** (11) **70360** (13) **U**
(51) МПК
G07C 3/10 (2006.01)

ДЕРЖАВНА СЛУЖБА
ІНТЕЛЕКТУАЛЬНОЇ
ВЛАСНОСТІ
УКРАЇНИ

(12) ОПИС ДО ПАТЕНТУ НА КОРИСНУ МОДЕЛЬ

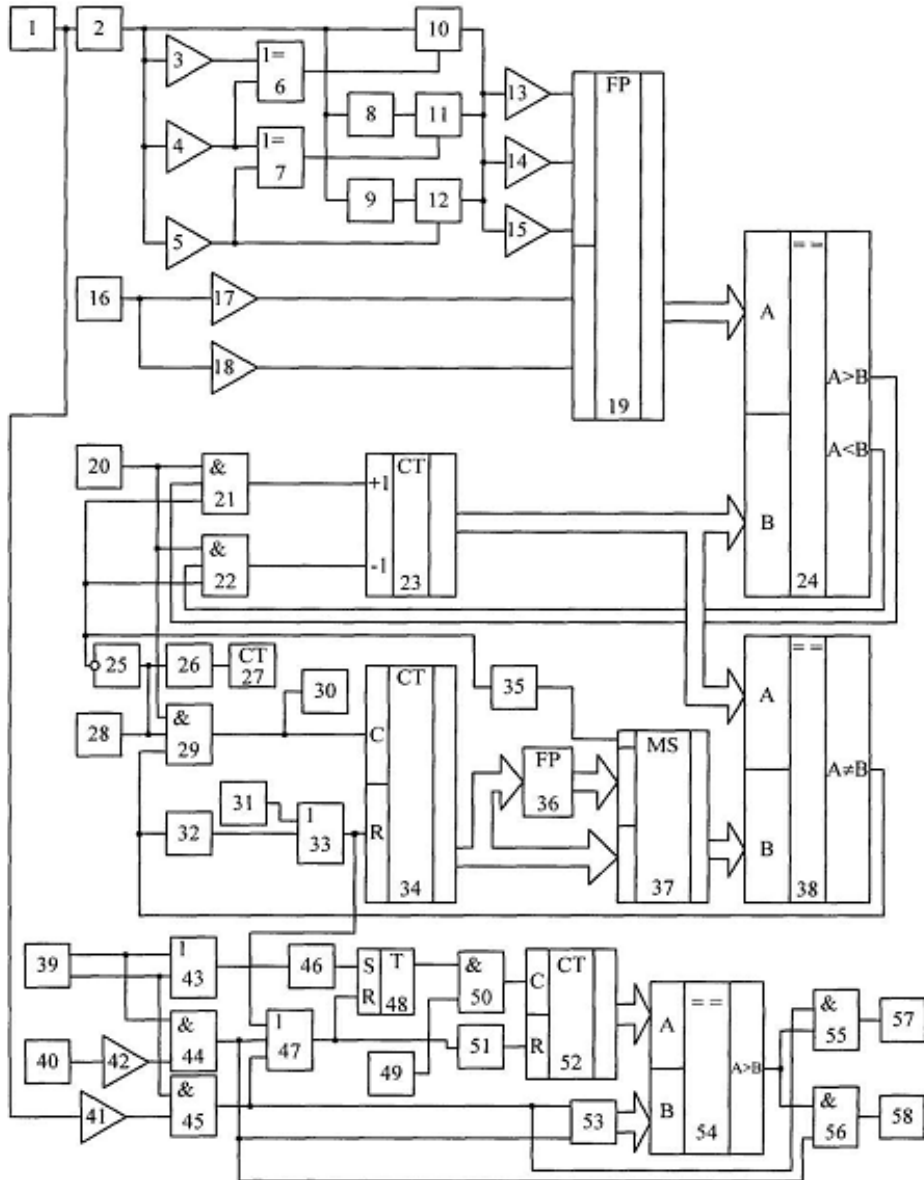
<p>(21) Номер заявки: u 2011 13216</p> <p>(22) Дата подання заявки: 09.11.2011</p> <p>(24) Дата, з якої є чинними права на корисну модель: 11.06.2012</p> <p>(46) Публікація відомостей про видачу патенту: 11.06.2012, Бюл.№ 11</p>	<p>(72) Винахідник(и): Грабко Володимир Віталійович (UA), Розводюк Михайло Петрович (UA), Грабко Валентин Володимирович (UA), Колісник Олександр Олександрович (UA)</p> <p>(73) Власник(и): ВІННИЦЬКИЙ НАЦІОНАЛЬНИЙ ТЕХНІЧНИЙ УНІВЕРСИТЕТ, Хмельницьке шосе, 95, м. Вінниця, 21021 (UA)</p>
--	---

(54) ПРИСТРІЙ ДЛЯ КОНТРОЛЮ РЕСУРСУ ПОВІТРЯНИХ ВИСОКОВОЛЬТНИХ ВИМИКАЧІВ

(57) Реферат:

Пристрій для контролю ресурсу повітряних високовольтних вимикачів містить датчики струму, тиску і комутації, а також ресурсний і механічний лічильники, блок аналого-цифрового перетворення, блок лінеаризації, блок визначення часу комутації, блок синхронізації. В момент протікання струму через вимикач значення цього струму, а також значення тиску стисненого повітря запам'ятовуються. При цьому в ресурсному і механічному лічильниках враховується спрацювання даного вимикача в момент комутації.

UA 70360 U



Корисна модель належить до області електротехніки і може бути використана для вимірювання комутаційного ресурсу повітряних високовольтних вимикачів.

Відомий пристрій для контролю ресурсу повітряних високовольтних вимикачів (Патент України № 16577, М. кл. G07C 3/10, бюл. № 8, 2006), що містить датчик струму, вихід якого з'єднаний зі входами першого, другого і третього компараторів, вихід датчика тиску підключений до входів четвертого і п'ятого компараторів, вихід генератора імпульсів з'єднаний з першим входом третього елемента І, другий вхід якого підключений до виходу датчика комутації, а третій вхід з'єднаний зі входом формувача імпульсів, вихід третього елемента І підключений до першого входу першого лічильника імпульсів, другий вхід якого з'єднаний з виходом елемента АБО, перший вхід якого підключений до виходу блока установки нуля, а другий вхід з'єднаний з виходом формувача імпульсів, виходи першого, другого, третього, четвертого і п'ятого компараторів підключені відповідно до першого, другого, третього, четвертого і п'ятого входів першого функціонального перетворювача, вихідна цифрова шина якого з'єднана з першою вхідною цифровою шиною першого цифрового компаратора, перший і другий виходи якого підключені відповідно до других входів першого і другого елементів І, вихід генератора імпульсів з'єднаний з першими входами першого і другого елементів І, виходи яких підключені відповідно до першого і другого входів третього лічильника імпульсів, вихідна цифрова шина якого з'єднана з другою вхідною цифровою шиною першого цифрового компаратора та підключена до першої вхідної цифрової шини другого цифрового компаратора, вихід якого з'єднаний зі входом формувача імпульсів, вихід датчика комутації підключений до входу елемента ІІ, вихід якого з'єднаний з третіми входами першого і другого елементів І, вихід третього елемента І підключений до входу другого лічильника імпульсів, вихід датчика комутації з'єднаний з входом диференціюючого елемента, друга вхідна цифрова шина другого цифрового компаратора підключена до вихідної цифрової шини цифрового комутатора, перша вхідна цифрова шина якого з'єднана з вихідною цифровою шиною другого функціонального перетворювача, а друга вхідна цифрова шина та вхідна цифрова шина другого функціонального перетворювача підключені до вихідної цифрової шини першого лічильника імпульсів, вихід диференціюючого елемента з'єднаний зі входом четвертого лічильника імпульсів, вихід елемента ІІ підключений до входу одновібратора, вихід якого з'єднаний з керуючим входом цифрового комутатора.

Головним недоліком даного пристрою є обмежені функціональні можливості за рахунок того, що він не дозволяє вимірювати комутаційний ресурс апаратів з врахуванням часу їхнього ввімкнення та вимкнення.

За прототип вибрано пристрій для контролю ресурсу повітряних високовольтних вимикачів (Патент України № 29267, М. кл. G07C 3/10, бюл. № 1, 2008), що містить вісім компараторів, входи першого, другого і третього компараторів з'єднані між собою, вихід датчика тиску підключений до входів четвертого і п'ятого компараторів, вихід генератора імпульсів (в подальшому - першого генератора імпульсів) з'єднаний з першим входом третього елемента І, другий вхід якого підключений до виходу датчика комутації, а третій вхід з'єднаний зі входом формувача імпульсів, вихід третього елемента І підключений до першого входу першого лічильника імпульсів, другий вхід якого з'єднаний з виходом елемента АБО (в подальшому - першого елемента АБО), перший вхід якого підключений до виходу блока установки нуля, а другий вхід з'єднаний з виходом формувача імпульсів, виходи першого, другого, третього, четвертого і п'ятого компараторів підключені відповідно до першого, другого, третього, четвертого і п'ятого входів першого функціонального перетворювача, вихідна цифрова шина якого з'єднана з першою вхідною цифровою шиною першого цифрового компаратора, перший і другий виходи якого підключені відповідно до других входів першого і другого елементів І, вихід першого генератора імпульсів з'єднаний з першими входами першого і другого елементів І, виходи яких підключені відповідно до першого і другого входів третього лічильника імпульсів, вихідна цифрова шина якого з'єднана з другою вхідною цифровою шиною першого цифрового компаратора та підключена до першої вхідної цифрової шини другого цифрового компаратора, вихід якого з'єднаний зі входом формувача імпульсів, вихід датчика комутації підключений до входу елемента ІІ, вихід якого з'єднаний з третіми входами першого і другого елементів І, вихід третього елемента І підключений до входу другого лічильника імпульсів, вихід датчика комутації з'єднаний з входом диференціюючого елемента (в подальшому - першого диференціюючого елемента), друга вхідна цифрова шина другого цифрового компаратора підключена до вихідної цифрової шини цифрового комутатора, перша вхідна цифрова шина якого з'єднана з вихідною цифровою шиною другого функціонального перетворювача, а друга вхідна цифрова шина та вхідна цифрова шина другого функціонального перетворювача підключені до вихідної цифрової шини першого лічильника імпульсів, вихід першого диференціюючого елемента з'єднаний зі входом четвертого лічильника імпульсів, вихід елемента ІІ підключений до входу

одновібратора, вихід якого з'єднаний з керуючим входом цифрового комутатора, вихід восьмого компаратора підключений до керуючого входу третього електронного ключа, вихід датчика струму з'єднаний зі входами шостого, сьомого і восьмого компараторів, а також з аналоговим входом першого електронного ключа, вихід якого, а також виходи другого і третього електронних ключів підключені до входу першого компаратора, вихід датчика струму з'єднаний зі входами першого і другого масштабуючих підсилювачів, виходи яких підключені до аналогових входів другого і третього електронних ключів, виходи сьомого і восьмого компараторів з'єднані відповідно з другими входами першого і другого елементів ВИКЛЮЧНЕ АБО, перші входи яких відповідно підключені до виходів шостого і сьомого компараторів, а виходи з'єднані з керуючими входами першого і другого електронних ключів відповідно.

Головним недоліком даного пристрою є обмежені функціональні можливості за рахунок того, що він не дозволяє вимірювати комутаційний ресурс апаратів з врахуванням часу їхнього ввімкнення та вимкнення.

В основу корисної моделі поставлено задачу створення пристрою для контролю ресурсу повітряних високовольтних вимикачів, в якому за рахунок введення нових блоків та зв'язків між ними з'являється можливість контролювати комутаційний ресурс вимикачів з врахуванням їхнього часу ввімкнення та вимкнення, що розширює функціональні можливості та підвищує точність роботи пристрою.

Поставлена задача вирішується тим, що в пристрій для контролю ресурсу повітряних високовольтних вимикачів, що містить датчик струму, вісім компараторів, входи першого, другого і третього компараторів з'єднані між собою, вихід датчика тиску підключений до входів четвертого і п'ятого компараторів, вихід першого генератора імпульсів з'єднаний з першим входом третього елемента І, другий вхід якого підключений до виходу датчика комутації, а третій вхід з'єднаний зі входом формувача імпульсів, вихід третього елемента І підключений до першого входу першого лічильника імпульсів, другий вхід якого з'єднаний з виходом першого елемента АБО, перший вхід якого підключений до виходу блока установки нуля, а другий вхід з'єднаний з виходом формувача імпульсів, виходи першого, другого, третього, четвертого і п'ятого компараторів підключені відповідно до першого, другого, третього, четвертого і п'ятого входів першого функціонального перетворювача, вихідна цифрова шина якого з'єднана з першою вхідною цифровою шиною першого цифрового компаратора, перший і другий виходи якого підключені відповідно до других входів першого і другого елементів І, вихід першого генератора імпульсів з'єднаний з першими входами першого і другого елементів І, виходи яких підключені відповідно до першого і другого входів третього лічильника імпульсів, вихідна цифрова шина якого з'єднана з другою вхідною цифровою шиною першого цифрового компаратора та підключена до першої вхідної цифрової шини другого цифрового компаратора, вихід якого з'єднаний зі входом формувача імпульсів, вихід датчика комутації підключений до входу елемента ІІ, вихід якого з'єднаний з третіми входами першого і другого елементів І, вихід третього елемента І підключений до входу другого лічильника імпульсів, вихід датчика комутації з'єднаний з входом першого диференціуючого елемента, друга вхідна цифрова шина другого цифрового компаратора підключена до вихідної цифрової шини цифрового комутатора, перша вхідна цифрова шина якого з'єднана з вихідною цифровою шиною другого функціонального перетворювача, а друга вхідна цифрова шина та вхідна цифрова шина другого функціонального перетворювача підключені до вихідної цифрової шини першого лічильника імпульсів, вихід першого диференціуючого елемента з'єднаний зі входом четвертого лічильника імпульсів, вихід елемента ІІ підключений до входу одновібратора, вихід якого з'єднаний з керуючим входом цифрового комутатора, вихід восьмого компаратора підключений до керуючого входу третього електронного ключа, входи шостого, сьомого і восьмого компараторів з'єднані з аналоговим входом першого електронного ключа, вихід якого, а також виходи другого і третього електронних ключів підключені до входу першого компаратора, вхід шостого компаратора з'єднаний зі входами першого і другого масштабуючих підсилювачів, виходи яких підключені до аналогових входів другого і третього електронних ключів, виходи сьомого і восьмого компараторів з'єднані відповідно з другими входами першого і другого елементів ВИКЛЮЧНЕ АБО, перші входи яких відповідно підключені до виходів шостого і сьомого компараторів, а виходи з'єднані з керуючими входами першого і другого електронних ключів відповідно, введено перетворювач напруги змінного струму в напругу постійного струму, датчик початку руху, датчик напруги, дев'ятий і десятий компаратори, другий і третій елементи АБО; четвертий, п'ятий, шостий, сьомий і восьмий елементи І, другий диференціуючий елемент, тригер, другий генератор імпульсів, блок затримки сигналу, п'ятий лічильник імпульсів, блок задання часу ввімкнення-вимкнення, третій цифровий компаратор, перший і другий індикатори, причому перший і другий виходи датчика початку руху підключені відповідно до першого і другого входів

третього елемента АБО, вихід якого з'єднаний зі входом другого диференціюючого елемента, вихід якого підключений до першого входу тригера, вихід якого з'єднаний з першим входом четвертого елемента І, другий вхід якого підключений до виходу другого генератора імпульсів, а вихід з'єднаний з першим входом п'ятого лічильника імпульсів, вихідна цифрова шина якого підключена до першої вхідної цифрової шини третього цифрового компаратора, друга вхідна цифрова шина якого з'єднана з вихідною цифровою шиною блока задання часу ввімкнення-вимкнення, а вихід підключений до перших входів п'ятого і шостого елементів І, виходи яких з'єднані відповідно з першим і другим індикаторами, виходи сьомого і восьмого елементів І підключені до других входів шостого і п'ятого елементів І відповідно, вихід датчика напруги з'єднаний з входом дев'ятого компаратора, вихід якого підключений до другого входу сьомого елемента І, вихід якого з'єднаний з другим входом другого елемента АБО, перший вхід якого підключений до виходу першого елемента АБО, а вихід з'єднаний з другим входом тригера та з входом блока затримки сигналу, вихід якого підключений до другого входу п'ятого лічильника імпульсів, вихід датчика струму з'єднаний з входами десятого компаратора та перетворювача напруги змінного струму в напругу постійного струму, вихід якого підключений до виходу шостого компаратора, виходи сьомого і восьмого елементів І з'єднані відповідно з першим і другим входами блока задання часу ввімкнення-вимкнення, вихід десятого компаратора підключений до другого входу восьмого елемента І, вихід якого з'єднаний з третім входом другого елемента АБО, перший і другий виходи датчика початку руху підключені відповідно до перших входів сьомого і восьмого елементів І відповідно.

Пристрій для контролю ресурсу повітряних високовольтних вимикачів пояснюється кресленням, на якому зображена його структурна схема.

На схемі: 1 - датчик струму; 2 - перетворювач напруги змінного струму в напругу постійного струму; 3, 4, 5 - шостий, сьомий і восьмий компаратори; 6, 7 - перший і другий елементи ВИКЛЮЧНЕ АБО; 8, 9 - перший і другий масштабуючі підсилювачі; 10, 11, 12 - перший, другий і третій електронні ключі; 13, 14, 15 - перший, другий і третій компаратори; 16 - датчик тиску; 17, 18 - четвертий і п'ятий компаратори; 19 - перший функціональний перетворювач; 20 - перший генератор імпульсів; 21, 22 - перший і другий елементи І; 23 - третій лічильник імпульсів; 24 - перший цифровий компаратор; 25 - елемент НІ; 26 - перший диференціюючий елемент; 27 - четвертий лічильник імпульсів; 28 - датчик комутації; 29 - третій елемент І; 30 - другий лічильник імпульсів; 31 - блок установки нуля; 32 - формувач імпульсів; 33 - перший елемент АБО; 34 - перший лічильник імпульсів; 35 - одновібратор; 36 - другий функціональний перетворювач; 37 - цифровий комутатор; 38 - другий цифровий компаратор; 39 - датчик початку руху; 40 - датчик напруги; 41, 42 - десятий і дев'ятий компаратори; 43 - третій елемент АБО; 44, 45 - сьомий і восьмий елементи І; 46 - другий диференціюючий елемент; 47 - другий елемент АБО; 48 - тригер; 49 - другий генератор імпульсів; 50 - четвертий елемент І; 51 - блок затримки сигналу; 52 - п'ятий лічильник імпульсів; 53 - блок задання часу ввімкнення-вимкнення; 54 - третій цифровий компаратор; 55, 56 - п'ятий і шостий елементи І; 57, 58 - перший і другий індикатори, причому входи першого 13, другого 14 і третього 15 компараторів з'єднані між собою, вихід датчика тиску 16 підключений до входів четвертого 17 і п'ятого 18 компараторів, вихід першого генератора імпульсів 20 з'єднаний з першим входом третього елемента І 29, другий вхід якого підключений до виходу датчика комутації 28, а третій вхід з'єднаний зі входом формувача імпульсів 32, вихід третього елемента І 29 підключений до першого входу першого лічильника імпульсів 34, другий вхід якого з'єднаний з виходом першого елемента АБО 33, перший вхід якого підключений до виходу блока установки нуля 31, а другий вхід з'єднаний з виходом формувача імпульсів 32, виходи першого 13, другого 14, третього 15, четвертого 17 і п'ятого 18 компараторів підключені відповідно до першого, другого, третього, четвертого і п'ятого входів першого функціонального перетворювача 19, вихідна цифрова шина якого з'єднана з першою вхідною цифровою шиною першого цифрового компаратора 24, перший і другий виходи якого підключені відповідно до других входів першого 21 і другого 22 елементів І, вихід першого генератора імпульсів 20 з'єднаний з першими входами першого 21 і другого 22 елементів І, виходи яких підключені відповідно до першого і другого входів третього лічильника імпульсів 23, вихідна цифрова шина якого з'єднана з другою вхідною цифровою шиною першого цифрового компаратора 24 та підключена до першої вхідної цифрової шини другого цифрового компаратора 38, вихід якого з'єднаний зі входом формувача імпульсів 32, вихід датчика комутації 28 підключений до входу елемента НІ 25, вихід якого з'єднаний з третіми входами першого 21 і другого 22 елементів І, вихід третього елемента І 29 підключений до входу другого лічильника імпульсів 30, вихід датчика комутації 28 з'єднаний з входом першого диференціюючого елемента 26, друга вхідна цифрова шина другого цифрового компаратора 38 підключена до вихідної цифрової шини цифрового комутатора 37, перша вхідна цифрова шина якого з'єднана з вихідною цифровою

шиною другого функціонального перетворювача 36, а друга вхідна цифрова шина та вхідна цифрова шина другого функціонального перетворювача 36 підключені до вихідної цифрової шини першого лічильника імпульсів 34, вихід першого диференціюючого елемента 26 з'єднаний зі входом четвертого лічильника імпульсів 27, вихід елемента НІ 25 підключений до входу 5
одновібратора 35, вихід якого з'єднаний з керуючим входом цифрового комутатора 37, вихід восьмого компаратора 5 підключений до керуючого входу третього електронного ключа 12, входи шостого 3, сьомого 4 і восьмого 5 компараторів з'єднані з аналоговим входом першого електронного ключа 10, вихід якого, а також виходи другого 11 і третього 12 електронних ключів підключені до входу першого компаратора 13, вхід шостого компаратора 3 з'єднаний зі входами 10
першого 8 і другого 9 масштабюючих підсилювачів, виходи яких підключені до аналогових входів другого 11 і третього 12 електронних ключів, виходи сьомого 4 і восьмого 5 компараторів з'єднані відповідно з другими входами першого 6 і другого 7 елементів ВИКЛЮЧНЕ АБО, перші входи яких відповідно підключені до виходів шостого 3 і сьомого 4 компараторів, а виходи з'єднані з керуючими входами першого 10 і другого 11 електронних ключів відповідно, перший і 15
другий виходи датчика початку руху 39 підключені відповідно до першого і другого виходів третього елемента АБО 43, вихід якого з'єднаний зі входом другого диференціюючого елемента 46, вихід якого підключений до першого входу тригера 48, вихід якого з'єднаний з першим входом четвертого елемента І 50, другий вхід якого підключений до виходу другого генератора імпульсів 49, а вихід з'єднаний з першим входом п'ятого лічильника імпульсів 52, вихідна 20
цифрова шина якого підключена до першої вхідної цифрової шини третього цифрового компаратора 54, друга вхідна цифрова шина якого з'єднана з вихідною цифровою шиною блока задання часу ввімкнення-вимкнення 53, а вихід підключений до перших входів п'ятого 55 і шостого 56 елементів І, виходи яких з'єднані відповідно з першим 57 і другим 58 індикаторами, виходи сьомого 44 і восьмого 45 елементів І підключені до других входів шостого 56 і п'ятого 55
елементів І відповідно, вихід датчика напруги 40 з'єднаний з входом дев'ятого компаратора 42, вихід якого підключений до другого входу сьомого елемента І 44, вихід якого з'єднаний з другим входом другого елемента АБО 47, перший вхід якого підключений до виходу першого елемента АБО 33, а вихід з'єднаний з другим входом тригера 48 та з входом блока затримки сигналу 51, вихід якого підключений до другого входу п'ятого лічильника імпульсів 52, вихід датчика струму 1 з'єднаний з входами десятого компаратора 41 та перетворювача напруги змінного струму в 30
напругу постійного струму 2, вихід якого підключений до входу шостого компаратора 3, виходи сьомого 44 і восьмого 45 елементів І з'єднані відповідно з першим і другим входами блока задання часу ввімкнення-вимкнення 53, вихід десятого компаратора 41 підключений до другого входу восьмого елемента І 45, вихід якого з'єднаний з третім входом другого елемента АБО 47, перший і другий виходи датчика початку руху 39 підключені відповідно до перших входів сьомого 44 і восьмого 45 елементів І відповідно.

Запропонований пристрій працює так. При подачі напруги живлення на схему блок установки нуля 31 коротким імпульсом через перший елемент АБО 33 встановлює перший лічильник імпульсів 34, через другий елемент АБО 47 тригер 48, а також через другий елемент АБО 47 та блок затримки сигналу 51 п'ятий лічильник імпульсів 52 у нульовий стан. Одночасно 40
перший 20 і другий 49 генератори імпульсів починають виробляти послідовності імпульсів.

Зазначимо, що як датчик струму 1 використовується трансформатор струму, вихідний сигнал якого має нелінійну залежність від його вхідного сигналу. Для лінеаризації цього сигналу використовуються блоки 3-12, в яких кусково-лінійна лінеаризація здійснюється по трьом ділянкам кривої намагнічування. 45

Коли напруга з виходу датчика струму 1 через перетворювач напруги змінного струму в напругу постійного струму 2 досягає значення, пропорційного номінальному робочому струму, спрацьовує шостий компаратор 3, що відповідає першій ділянці, з виходу якого сигнал логічної одиниці надходить на перший вхід першого елемента ВИКЛЮЧНЕ АБО 6. При цьому на його виході формується сигнал логічної одиниці, який подається на керуючий вхід першого електронного ключа 10, тим самим відкриваючи його і дозволяючи проходження сигналу з виходу датчика струму 1 на входи першого 13, другого 14 і третього 15 компараторів. 50

Якщо напруга, що пропорційна струму, зростає далі, то спрацьовують шостий 3 і сьомий 4 компаратори, що відповідає другій ділянці характеристики датчика струму 1. При цьому на виході першого елемента ВИКЛЮЧНЕ АБО 6 встановлюється сигнал логічного нуля, а на виході 55
другого елемента ВИКЛЮЧНЕ АБО 7 - сигнал логічної одиниці, який відкриває другий електронний ключ 11. Значення напруги, пропорційної струму, яке надходить на вхід першого масштабюючого підсилювача 8, на цій ділянці множиться на коефіцієнт, що дозволяє отримати лінійну залежність між вхідним і вихідним сигналами датчика струму 1 на вибраній ділянці

нелінійної характеристики перетворення. Далі нове значення сигналу через другий електронний ключ 11 надходить на входи першого 13, другого 14 і третього 15 компараторів.

5 Якщо напруга з виходу датчика струму 1 приймає ще більше значення, то перший 10 і другий 11 електронні ключі закриваються, а третій електронний ключ 12 відкривається. При цьому значення сигналу множиться на інший коефіцієнт, в результаті чого на третій ділянці кривої намагнічування вхідний і вихідний сигнали датчика струму 1 мають лінійну залежність.

В подальшому під величиною напруги, що відповідає струму на виході датчика струму 1, будемо розуміти сигнал, який отримується на виході електронних ключів 10-12.

10 Якщо вимикач введений в роботу, то на виході датчика струму 1 з'являється напруга, пропорційна струму, що протікає в вимикачі, яка через перетворювач напруги змінного струму в напругу постійного струму 2 подається на входи першого 13, другого 14 і третього 15 компараторів, які мають різні пороги спрацювання. Одночасно на виході датчика тиску 16 з'являється сигнал, пропорційний тиску стисненого повітря, що подається на входи четвертого 17 і п'ятого 18 компараторів. Сигнали, які з'являються на виходах першого 13, другого 14, 15 третього 15, четвертого 17 і п'ятого 18 компараторів надходять на входи першого функціонального перетворювача 19, на виході якого з'являється цифровий код, що відповідає величині струму, який протікає в вимикачі при відповідному значенні тиску стисненого повітря. Цифровий код з виходу першого функціонального перетворювача 19 надходить на першу вхідну цифрову шину першого цифрового компаратора 24, на другу вхідну цифрову шину якого надходить код з виходу третього лічильника імпульсів 23.

В залежності від значень струму та тиску стисненого повітря цифровий код на виході першого функціонального перетворювача 19 змінює своє значення.

25 Якщо цифровий код на першому вході першого цифрового компаратора 24 більший ніж на другому, то на першому виході з'являється сигнал логічної одиниці, який надходить на другий вхід першого елемента І 21, на третій вхід якого надходить сигнал логічної одиниці з виходу датчика комутації 28 через елемент НІ 25. При цьому перший елемент І 21 відкривається і дозволяє проходження імпульсів від першого генератора імпульсів 20, на перший вхід третього лічильника імпульсів 23, цифровий код на виході якого збільшується. Цифровий код на виході третього лічильника імпульсів 23 збільшується доки цифрові коди на першій і другій вхідних цифрових шинах першого цифрового компаратора 24 не зрівняються. При цьому на обох виходах першого цифрового компаратора 24 з'являються сигнали логічного нуля і перший елемент І 21 закривається.

30 Якщо цифровий код на першому вході першого цифрового компаратора 24 менший ніж на другому, то на другому виході з'являється сигнал логічної одиниці, який надходить на другий вхід другого елемента І 22, на третій вхід якого надходить сигнал логічної одиниці з виходу датчика комутації 28 через елемент НІ 25. При цьому другий елемент І 22 відкривається і дозволяє проходження імпульсів від першого генератора імпульсів 20, на другий вхід третього лічильника імпульсів 23, цифровий код на виході якого зменшується. Цифровий код на виході третього лічильника імпульсів 23 зменшується до тих пір, поки цифрові коди на першій і другій вхідних цифрових шинах першого цифрового компаратора 24 не зрівняються. При цьому на обох виходах першого цифрового компаратора 24 з'являються сигнали логічного нуля і другий елемент І 22 закривається.

45 Таким чином, в третьому лічильнику імпульсів 23 здійснюється запам'ятовування цифрового коду, який відповідає величині струму, що протікає в вимикачі при відповідних значеннях тиску стисненого повітря.

У випадку, коли вимикач відключає коло, в якому він знаходиться, на виході датчика комутації 28 з'являється сигнал логічної одиниці, який через елемент НІ 25 надходить на треті входи першого 21 і другого 22 елементів І, тим самим встановлюючи на їх виходах сигнали логічного нуля. Також сигнал логічної одиниці через перший диференціюючий елемент 26 у вигляді короткого імпульсу надходить на вхід четвертого лічильника імпульсів 27, що призводить до зменшення записаного механічного ресурсу комутаційного апарата на одиницю. Сигнал логічної одиниці з виходу датчика комутації 28 надходить на другий вхід третього елемента І 29 і відкриває його (з виходу другого цифрового компаратора 38 сигнал логічної одиниці надходить на третій вхід третього елемента І 29). При цьому з виходу першого генератора імпульсів 20 імпульси починають надходити на входи першого 34 і другого 30 лічильників імпульсів, зменшуючи залишковий ресурс вимикача. Кількість імпульсів, що надходять в другий лічильник імпульсів 30, показує як витрачається робочий ресурс вимикача в залежності від значення комутуваного струму при відповідному значенні тиску стисненого повітря. Імпульси з виходу першого генератора імпульсів 20 надходять доки цифрові коди на першій і другій вхідних цифрових шинах другого цифрового компаратора 38 не зрівняються. В

цей момент сигнал логічного нуля з виходу другого цифрового компаратора 38 надходить на вхід третього елемента І 29 та закриває його, а також на вхід формувача імпульсів 32, який коротким імпульсом через перший елемент АБО 33 обнуляє перший лічильник імпульсів 34 та готує пристрій до нового циклу роботи.

5 Якщо високовольтний вимикач включається, а в електричній мережі присутнє коротке замикання, то при ввімкненні вимикача на виході датчика комутації 28 встановлюється сигнал логічного нуля, який проходить через елемент НІ 25 і переднім фронтом запускає одновібратор 35, який в свою чергу вихідним сигналом логічної одиниці, що подається на цифровий комутатор 37, підключає вихідну цифрову шину першого лічильника імпульсів 34 до другого 10 цифрового компаратора 38 через другий функціональний перетворювач 36, в якому значення струму, що встановлюється на виході першого лічильника імпульсів 34 після вимкнення високовольтного вимикача системою релейного захисту, множиться на коефіцієнт, яким враховується додаткове спрацювання ресурсу вимикача, що витрачається згідно ресурсних характеристик на ввімкнення. Таким чином, в пристрої в такому циклі роботи враховується 15 спрацювання робочого ресурсу вимикача по ресурсних характеристиках на вмикання і вимикання при ввімкненні останнього на коротке замикання в електричній мережі.

Контроль часу ввімкнення повітряного вимикача здійснюється таким чином. Як тільки починається процес ввімкнення вимикача, то на другому виході датчика початку руху 39 з'являється сигнал, який через третій елемент АБО 43 та другий диференціюючий елемент 46 20 встановлює тригер 48 в одиничний стан. Одночасно послідовність імпульсів з другого генератора імпульсів 49 через четвертий елемент І 50 надходить в п'ятий лічильник імпульсів 52. Надходження імпульсів з другого генератора імпульсів 49 в п'ятий лічильник імпульсів 52 припиняється в момент початку протікання струму через повітряний високовольтний вимикач, внаслідок чого на виході датчика струму 1 з'являється сигнал, який через десятий компаратор 25 41 фіксується у вигляді сигналу логічної одиниці і через відкритий восьмий елемент І 45 (на його другому вході присутній сигнал логічної одиниці з виходу датчика початку руху 39) та другий елемент АБО 47 обнуляє тригер 48. Також сигнал логічної одиниці з виходу восьмого елемента І 45 через другий елемент АБО 47 надходить на вхід блока затримки сигналу 51, який через деякий час обнуляє п'ятий лічильник імпульсів 52. Одночасно сигнал логічної одиниці з виходу 30 восьмого елемента І 45 відкриває п'ятий елемент І 55 та надходить на другий вхід блока задання часу ввімкнення-вимкнення 53, на виході якого з'являється цифровий код, що відповідає максимальному часу ввімкнення вимикача. При цьому третій цифровий компаратор 54 проводить порівняння кодів, що надходять з п'ятого лічильника імпульсів 52 і блока задання часу ввімкнення-вимкнення 53. Якщо час ввімкнення менший ніж максимальний, то на виході 35 третього цифрового компаратора 54 з'являється сигнал логічного нуля, який не призводить до спрацювання першого індикатора 57, що свідчить про правильну роботу повітряного високовольтного вимикача. Якщо ж час ввімкнення вимикача перевищує максимальний, то на виході третього цифрового компаратора 54 з'являється сигнал логічної одиниці, перший індикатор 57 спрацьовує, а це свідчить про некоректну роботу повітряного високовольтного 40 вимикача.

Контроль часу вимкнення повітряного вимикача здійснюється аналогічним чином. Як тільки починається процес вимикання вимикача, то на першому виході датчика початку руху 39 з'являється сигнал, який через третій елемент АБО 43 та другий диференціюючий елемент 46 45 встановлює тригер 48 в одиничний стан. Одночасно послідовність імпульсів з другого генератора імпульсів 49 через четвертий елемент І 50 надходить в п'ятий лічильник імпульсів 52. Це триває до тих пір, поки на виході датчика напруги 40 не з'явиться сигнал, який через дев'ятий компаратор 42, відкритий сьомий елемент І 44 (на його другому вході присутній сигнал логічної одиниці з виходу датчика початку руху 39) та другий елемент АБО 47 переводить тригер 48 у нульовий стан. Також сигнал логічної одиниці з виходу сьомого елемента І 44 через 50 другий елемент АБО 47 надходить на вхід блока затримки сигналу 51, який через деякий час обнуляє п'ятий лічильник імпульсів 52. Одночасно сигнал логічної одиниці з виходу сьомого елемента І 44 відкриває шостий елемент І 56 та надходить на перший вхід блока задання часу ввімкнення-вимкнення 53, на виході якого з'являється цифровий код, що відповідає 55 максимальному часу вимкнення вимикача. При цьому третій цифровий компаратор 54 проводить порівняння кодів, що надходять з п'ятого лічильника імпульсів 52 і блока задання часу ввімкнення-вимкнення 53. Якщо час вимкнення менший ніж максимальний, то на виході третього цифрового компаратора 54 з'являється сигнал логічного нуля, який не призводить до спрацювання другого індикатора 58, що свідчить про правильну роботу повітряного високовольтного вимикача. Якщо ж час вимкнення вимикача перевищує максимальний, то на 60 виході третього цифрового компаратора 54 з'являється сигнал логічної одиниці, другий

індикатор 58 спрацьовує, а це свідчить про некоректну роботу повітряного високовольтного вимикача.

5 Тривалість роботи одновібратора 35 підібрана таким чином, щоб забезпечити після відключення вимикача надходження найбільшої можливої кількості імпульсів в перший лічильник імпульсів 34.

Кількість розрядів першого 34, другого 30 та третього 23 лічильників імпульсів, а також кількість компараторів, що фіксують значення комутованого струму та тиску стисненого повітря, вибирається в залежності від діапазону вимірюваних струму та тиску і від необхідного ступеня точності визначення витраченого вимикачем ресурсу.

10 Кількість розрядів четвертого лічильника імпульсів 27 вибирається в залежності від значення механічного ресурсу вимикача.

Для коректної роботи пристрою постійну часу першого диференціюючого елемента 26 необхідно вибрати меншою періоду чергування імпульсів першого генератора імпульсів 20.

15 Перший 19 і другий 36 функціональні перетворювачі можна реалізувати на мікросхемі постійного запам'ятовуючого пристрою, в якій записані відповідні коди, причому в першому функціональному перетворювачі 19 записані коди, кожен із яких відповідає певному коефіцієнту спрацювання робочого ресурсу вимикача в залежності від будь-якого із можливих значень струму і тиску стисненого повітря, а в другому функціональному перетворювачі 36 записані коди, які відображають спрацювання ресурсу вимикача при його включенні на коротке замикання в мережі.

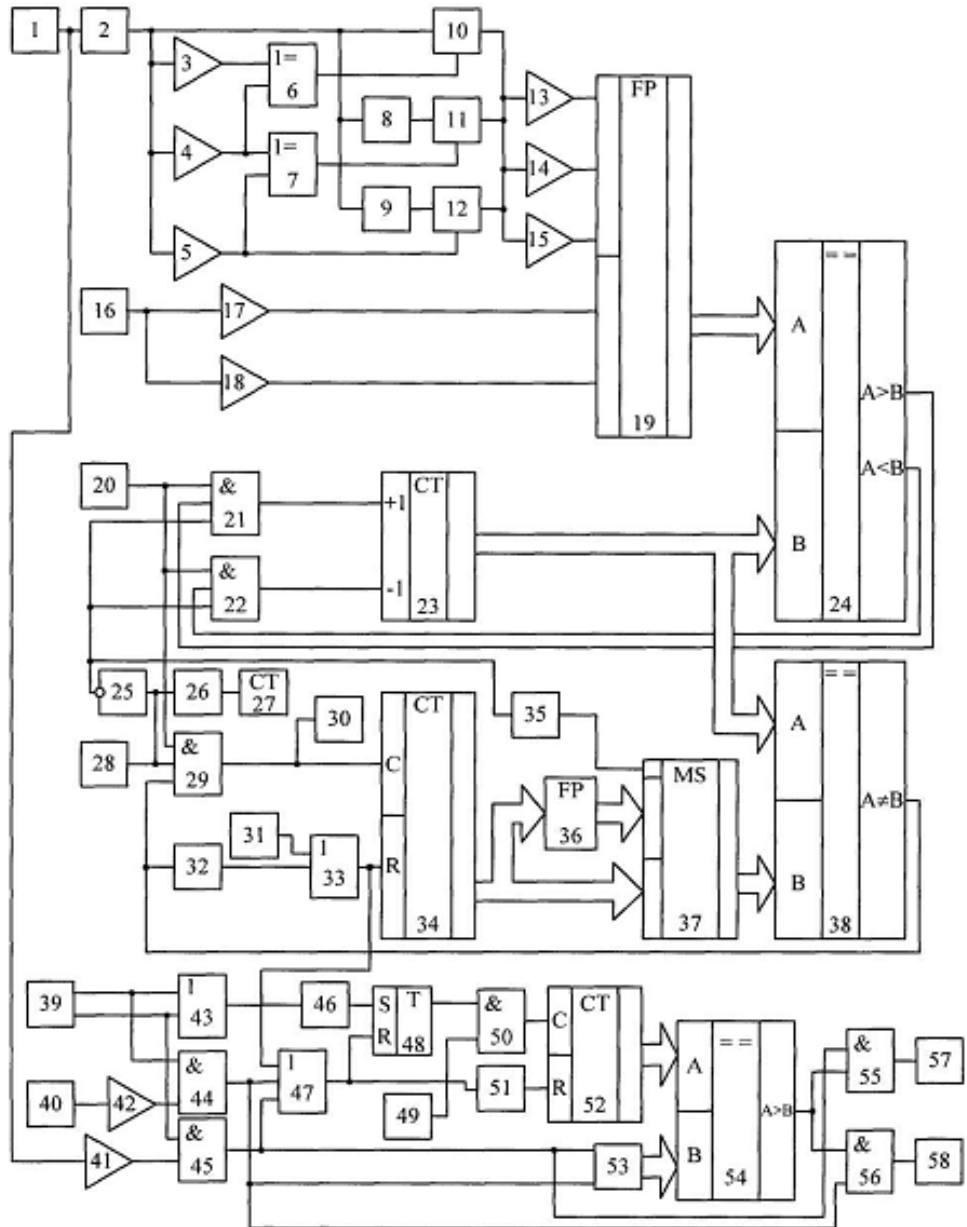
20

ФОРМУЛА КОРИСНОЇ МОДЕЛІ

25 Пристрій для контролю ресурсу повітряних високовольтних вимикачів, що містить датчик струму, вісім компараторів, входи першого, другого і третього компараторів з'єднані між собою, вихід датчика тиску підключений до входів четвертого і п'ятого компараторів, вихід першого генератора імпульсів з'єднаний з першим входом третього елемента I, другий вхід якого підключений до виходу датчика комутації, а третій вхід з'єднаний зі входом формувача імпульсів, вихід третього елемента I підключений до першого входу першого лічильника імпульсів, другий вхід якого з'єднаний з виходом першого елемента АБО, перший вхід якого підключений до виходу блока установки нуля, а другий вхід з'єднаний з виходом формувача імпульсів, виходи першого, другого, третього, четвертого і п'ятого компараторів підключені відповідно до першого, другого, третього, четвертого і п'ятого входів першого функціонального перетворювача, вихідна цифрова шина якого з'єднана з першою вхідною цифровою шиною першого цифрового компаратора, перший і другий виходи якого підключені відповідно до других входів першого і другого елементів I, вихід першого генератора імпульсів з'єднаний з першими входами першого і другого елементів I, виходи яких підключені відповідно до першого і другого входів третього лічильника імпульсів, вихідна цифрова шина якого з'єднана з другою вхідною цифровою шиною першого цифрового компаратора та підключена до першої вхідної цифрової шини другого цифрового компаратора, вихід якого з'єднаний зі входом формувача імпульсів, вихід датчика комутації підключений до входу елемента II, вихід якого з'єднаний з третіми входами першого і другого елементів I, вихід третього елемента I підключений до входу другого лічильника імпульсів, вихід датчика комутації з'єднаний з входом першого диференціюючого елемента, друга вхідна цифрова шина другого цифрового компаратора підключена до вихідної цифрової шини цифрового комутатора, перша вхідна цифрова шина якого з'єднана з вихідною цифровою шиною другого функціонального перетворювача, а друга вхідна цифрова шина та вхідна цифрова шина другого функціонального перетворювача підключені до вихідної цифрової шини першого лічильника імпульсів, вихід першого диференціюючого елемента з'єднаний зі входом четвертого лічильника імпульсів, вихід елемента II підключений до входу одновібратора, вихід якого з'єднаний з керуючим входом цифрового комутатора, вихід восьмого компаратора підключений до керуючого входу третього електронного ключа, входи шостого, сьомого і восьмого компараторів з'єднані з аналоговим входом першого електронного ключа, вихід якого, а також виходи другого і третього електронних ключів підключені до входу першого компаратора, вхід шостого компаратора з'єднаний зі входами першого і другого масштабуючих підсилювачів, виходи яких підключені до аналогових входів другого і третього електронних ключів, виходи сьомого і восьмого компараторів з'єднані відповідно з другими входами першого і другого елементів ВИКЛЮЧНЕ АБО, перші входи яких відповідно підключені до виходів шостого і сьомого компараторів, а виходи з'єднані з керуючими входами першого і другого електронних ключів відповідно, який **відрізняється** тим, що в нього введені перетворювач напруги змінного струму в напругу постійного струму, датчик початку руху, датчик напруги,

60

дев'ятий і десятий компаратори, другий і третій елементи АБО; четвертий, п'ятий, шостий, сьомий і восьмий елементи І, другий диференціюючий елемент, тригер, другий генератор імпульсів, блок затримки сигналу, п'ятий лічильник імпульсів, блок задання часу ввімкнення-вимкнення, третій цифровий компаратор, перший і другий індикатори, причому перший і другий виходи датчика початку руху підключені відповідно до першого і другого входів третього елемента АБО, вихід якого з'єднаний зі входом другого диференціюючого елемента, вихід якого підключений до першого входу тригера, вихід якого з'єднаний з першим входом четвертого елемента І, другий вхід якого підключений до виходу другого генератора імпульсів, а вихід з'єднаний з першим входом п'ятого лічильника імпульсів, вихідна цифрова шина якого підключена до першої вхідної цифрової шини третього цифрового компаратора, друга вхідна цифрова шина якого з'єднана з вихідною цифровою шиною блока задання часу ввімкнення-вимкнення, а вихід підключений до перших входів п'ятого і шостого елементів І, виходи яких з'єднані відповідно з першим і другим індикаторами, виходи сьомого і восьмого елементів І підключені до других входів шостого і п'ятого елементів І відповідно, вихід датчика напруги з'єднаний з входом дев'ятого компаратора, вихід якого підключений до другого входу сьомого елемента І, вихід якого з'єднаний з другим входом другого елемента АБО, перший вхід якого підключений до виходу першого елемента АБО, а вихід з'єднаний з другим входом тригера та з входом блока затримки сигналу, вихід якого підключений до другого входу п'ятого лічильника імпульсів, вихід датчика струму з'єднаний з входами десятого компаратора та перетворювача напруги змінного струму в напругу постійного струму, вихід якого підключений до входу шостого компаратора, виходи сьомого і восьмого елементів І з'єднані відповідно з першим і другим входами блока задання часу ввімкнення-вимкнення, вихід десятого компаратора підключений до другого входу восьмого елемента І, вихід якого з'єднаний з третім входом другого елемента АБО, перший і другий виходи датчика початку руху підключені відповідно до перших входів сьомого і восьмого елементів І відповідно.



Комп'ютерна верстка М. Ломалова

Державна служба інтелектуальної власності України, вул. Урицького, 45, м. Київ, МСП, 03680, Україна

ДП "Український інститут промислової власності", вул. Глазунова, 1, м. Київ – 42, 01601