



УКРАЇНА

(19) **UA** (11) **70359** (13) **U**
(51) МПК
G07C 3/10 (2006.01)

ДЕРЖАВНА СЛУЖБА
ІНТЕЛЕКТУАЛЬНОЇ
ВЛАСНОСТІ
УКРАЇНИ

(12) ОПИС ДО ПАТЕНТУ НА КОРИСНУ МОДЕЛЬ

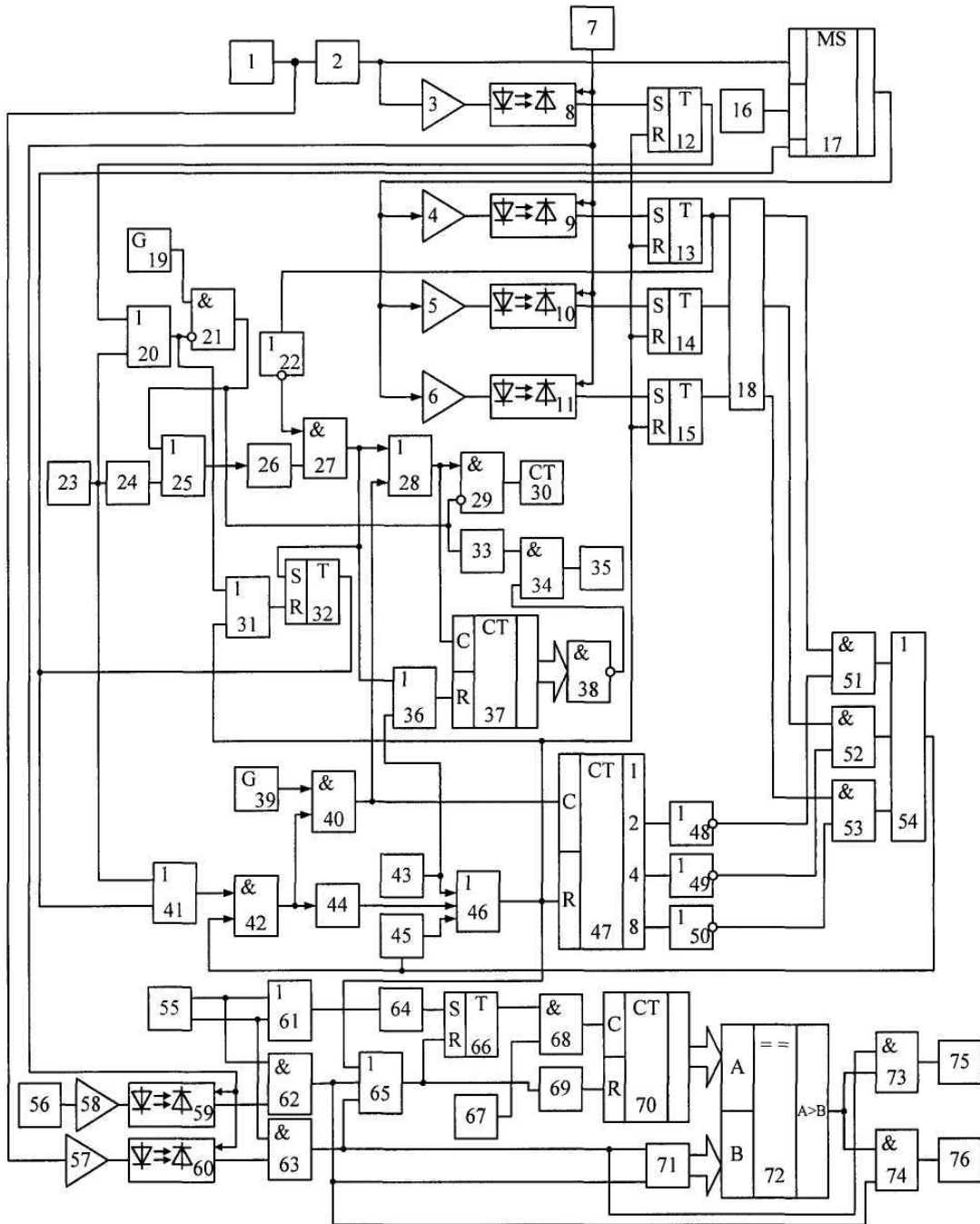
<p>(21) Номер заявки: u 2011 13215</p> <p>(22) Дата подання заявки: 09.11.2011</p> <p>(24) Дата, з якої є чинними права на корисну модель: 11.06.2012</p> <p>(46) Публікація відомостей про видачу патенту: 11.06.2012, Бюл.№ 11</p>	<p>(72) Винахідник(и): Грабко Володимир Віталійович (UA), Розводюк Михайло Петрович (UA), Грабко Валентин Володимирович (UA), Левчишин Сергій Сергійович (UA)</p> <p>(73) Власник(и): ВІННИЦЬКИЙ НАЦІОНАЛЬНИЙ ТЕХНІЧНИЙ УНІВЕРСИТЕТ, Хмельницьке шосе, 95, м. Вінниця, 21021 (UA)</p>
--	---

(54) ПРИСТРІЙ ДЛЯ КОНТРОЛЮ РЕСУРСУ КОМУТАЦІЙНИХ АПАРАТІВ

(57) Реферат:

Пристрій для контролю ресурсу комутаційних апаратів містить датчик струму, датчик початку комутації, а також ресурсний лічильник, блок аналого-цифрового перетворення, в якому виміряне значення струму через оптронну розв'язку подається в блок пам'яті, блок вагових коефіцієнтів, блок визначення часу комутації, блок синхронізації, блок перевірки працездатності тракту, в якому розраховується вичерпання комутаційного ресурсу вимикача.

UA 70359 U



Корисна модель належить до області електротехніки і може бути використана для вимірювання комутаційного ресурсу високовольтних вимикачів.

Відомий пристрій для контролю ресурсу комутаційних апаратів (Патент України № 54157А, М. кл. G 07 С 3/10, бюл. № 2, 2003), що містить датчик початку комутації, вихід якого підключений до першого входу першого елемента I і через диференціюючий елемент з'єднаний з першим входом другого елемента I, другий вхід якого підключений до виходу першого тригера через перший елемент HI, перший лічильник імпульсів з'єднаний з виходом першого елемента АБО, перший вхід якого підключений до виходу другого елемента I, а другий вхід і перший вхід другого лічильника імпульсів з'єднані з виходом третього елемента I, перший вхід якого підключений до виходу генератора імпульсів, а другий вхід і вхід формувача сигналу з'єднані з виходом першого елемента I, другий вхід якого підключений до виходу другого елемента АБО, вихід датчика струму з'єднаний зі входами першого, другого і третього компараторів, виходи першого, другого і третього тригерів підключені відповідно до першого, другого і третього входів шифратора, перший, другий і третій виходи якого відповідно з'єднані з першими входами четвертого, п'ятого і шостого елементів I, виходи яких підключені до першого, другого і третього входів другого елемента АБО, а другі входи з'єднані відповідно з першим, другим і третім виходами другого лічильника імпульсів через другий, третій і четвертий елементи HI відповідно, вихід блока установки нуля підключений до першого входу третього елемента АБО, другий вхід якого з'єднаний з виходом формувача сигналу, а вихід підключений до других входів першого, другого і третього тригерів, а також до другого входу другого лічильника імпульсів, виходи першого, другого і третього компараторів з'єднані відповідно з першими входами першого, другого і третього оптронів, другі входи яких підключені до виходу джерела опорної напруги, а виходи з'єднані відповідно з першими входами першого, другого і третього тригерів.

Головним недоліком даного пристрою є обмежені функціональні можливості за рахунок того, що він не дозволяє вимірювати комутаційний ресурс апаратів з врахуванням часу їхнього ввімкнення та вимкнення.

За прототип вибрано пристрій для контролю ресурсу комутаційних апаратів (Патент України № 13688, М. кл. G 07 С 3/10, бюл. № 4, 2006), що містить диференціюючий елемент (в подальшому - перший диференціюючий елемент), вихід якого підключений до першого входу другого елемента I, другий вхід якого з'єднаний з виходом першого тригера через перший елемент HI, а вихід підключений до першого входу першого елемента АБО, другий вхід якого і перший вхід другого лічильника імпульсів з'єднані з виходом третього елемента I, перший вхід якого підключений до виходу першого генератора імпульсів, а другий вхід і вхід формувача сигналу з'єднані з виходом першого елемента I, другий вхід якого підключений до виходу другого елемента АБО, входи першого, другого і третього компараторів з'єднані між собою, а виходи підключені відповідно до перших входів першого, другого і третього оптронів, другі входи яких з'єднані з виходом першого джерела опорної напруги, а виходи підключені відповідно до перших входів першого, другого і третього тригерів, виходи яких відповідно через шифратор з'єднані з першими входами четвертого, п'ятого і шостого елементів I, виходи яких підключені до першого, другого і третього входів другого елемента АБО, а другі входи з'єднані відповідно з першим, другим і третім виходами другого лічильника імпульсів через другий, третій і четвертий елементи HI відповідно, вихід блока установки нуля підключений до першого входу третього елемента АБО, другий вхід якого з'єднаний з виходом формувача сигналу, а вихід підключений до других входів першого, другого і третього тригерів, а також до другого входу другого лічильника імпульсів, вихід датчика струму з'єднаний з першим входом комутатора та з входом четвертого компаратора, вихід якого підключений до першого входу четвертого оптрона, другий вхід якого з'єднаний з виходом першого джерела опорної напруги, а вихід підключений до першого входу четвертого тригера, другий вхід якого з'єднаний з виходом третього елемента АБО, а вихід підключений до першого входу четвертого елемента АБО, другий вхід якого з'єднаний з виходом датчика початку комутації, а вихід підключений до перших входів шостого елемента АБО та сьомого елемента I, другий вхід якого з'єднаний з виходом другого генератора імпульсів, а вихід підключений до першого входу п'ятого елемента АБО, до другого входу восьмого елемента I та до входу третього блока затримки сигналу, вихід якого через перший вхід дев'ятого елемента I з'єднаний з входом індикатора (в подальшому - першого індикатора), вихід датчика початку комутації підключений до першого входу восьмого елемента АБО та через другий блок затримки сигналу до другого входу п'ятого елемента АБО, вихід якого з'єднаний з входом першого диференціюючого елемента, вихід другого елемента I підключений до перших входів п'ятого тригера та сьомого елемента АБО, другий вхід якого з'єднаний з виходом блока установки нуля, а вихід підключений до другого входу третього лічильника імпульсів, вихідна цифрова шина якого з'єднана з вхідною цифровою шиною десятого елемента

I, вихід якого підключений до другого входу дев'ятого елемента I, вихід першого елемента АБО з'єднаний з першими входами третього лічильника імпульсів та восьмого елемента I, вихід якого підключений до входу першого лічильника імпульсів, вихід третього елемента АБО з'єднаний з другим входом шостого елемента АБО, вихід якого підключений до другого входу п'ятого

5 тригера, вихід якого з'єднаний з керуючим входом комутатора та з другим входом восьмого елемента АБО, вихід якого підключений до першого входу першого елемента I, вихід другого джерела опорної напруги з'єднаний з другим входом комутатора, вихід якого підключений до входу першого компаратора, вихід другого елемента АБО через перший блок затримки сигналу з'єднаний з третім входом третього елемента АБО.

10 Головним недоліком даного пристрою є обмежені функціональні можливості за рахунок того, що він не дозволяє вимірювати комутаційний ресурс апаратів з врахуванням часу їхнього ввімкнення та вимкнення.

В основу корисної моделі поставлено задачу створення пристрою для контролю ресурсу комутаційних апаратів, в якому за рахунок введення нових блоків та зв'язків між ними

15 з'являється можливість контролювати комутаційний ресурс вимикачів з врахуванням їхнього часу ввімкнення та вимкнення, що розширює функціональні можливості та підвищує точність роботи пристрою.

Поставлена задача вирішується тим, що в пристрій для контролю ресурсу комутаційних апаратів, що містить датчик струму, перший диференціюючий елемент, вихід якого підключений

20 до першого входу другого елемента I, другий вхід якого з'єднаний з виходом першого тригера через перший елемент HI, а вихід підключений до першого входу першого елемента АБО, другий вхід якого і перший вхід другого лічильника імпульсів з'єднані з виходом третього елемента I, перший вхід якого підключений до виходу першого генератора імпульсів, а другий вхід і вхід формувача сигналу з'єднані з виходом першого елемента I, другий вхід якого

25 підключений до виходу другого елемента АБО, входи першого, другого і третього компараторів з'єднані між собою, а виходи підключені відповідно до перших входів першого, другого і третього оптронів, другі входи яких з'єднані з виходом першого джерела опорної напруги, а виходи підключені відповідно до перших входів першого, другого і третього тригерів, виходи яких відповідно через шифратор з'єднані з першими входами четвертого, п'ятого і шостого

30 елементів I, виходи яких підключені до першого, другого і третього входів другого елемента АБО, а другі входи з'єднані відповідно з першим, другим і третім виходами другого лічильника імпульсів через другий, третій і четвертий елементи HI відповідно, вихід блока установки нуля підключений до першого входу третього елемента АБО, другий вхід якого з'єднаний з виходом формувача сигналу, а вихід підключений до других входів першого, другого і третього тригерів,

35 а також до другого входу другого лічильника імпульсів, перший вхід комутатора з'єднаний з входом четвертого компаратора, вихід якого підключений до першого входу четвертого оптрона, другий вхід якого з'єднаний з виходом першого джерела опорної напруги, а вихід підключений до першого входу четвертого тригера, другий вхід якого з'єднаний з виходом третього елемента АБО, а вихід підключений до першого входу четвертого елемента АБО,

40 другий вхід якого з'єднаний з виходом датчика початку комутації, а вихід підключений до перших входів шостого елемента АБО та сьомого елемента I, другий вхід якого з'єднаний з виходом другого генератора імпульсів, а вихід підключений до першого входу п'ятого елемента АБО, до другого входу восьмого елемента I та до входу третього блока затримки сигналу, вихід якого через перший вхід дев'ятого елемента I з'єднаний з входом першого індикатора, вихід датчика початку комутації підключений до першого входу восьмого елемента АБО та через

45 другий блок затримки сигналу до другого входу п'ятого елемента АБО, вихід якого з'єднаний з входом першого диференціюючого елемента, вихід другого елемента I підключений до перших входів п'ятого тригера та сьомого елемента АБО, другий вхід якого з'єднаний з виходом блока установки нуля, а вихід підключений до другого входу третього лічильника імпульсів, вихідна

50 цифрова шина якого з'єднана з вхідною цифровою шиною десятого елемента I, вихід якого підключений до другого входу дев'ятого елемента I, вихід першого елемента АБО з'єднаний з першими входами третього лічильника імпульсів та восьмого елемента I, вихід якого підключений до входу першого лічильника імпульсів, вихід третього елемента АБО з'єднаний з другим входом шостого елемента АБО, вихід якого підключений до другого входу п'ятого

55 тригера, вихід якого з'єднаний з керуючим входом комутатора та з другим входом восьмого елемента АБО, вихід якого підключений до першого входу першого елемента I, вихід другого джерела опорної напруги з'єднаний з другим входом комутатора, вихід якого підключений до входу першого компаратора, вихід другого елемента АБО через перший блок затримки сигналу з'єднаний з третім входом третього елемента АБО, введено перетворювач напруги змінного

60 струму в напругу постійного струму, датчик початку руху, другий диференціюючий елемент,

датчик напруги, п'ятий і шостий компаратори, п'ятий і шостий оптрони, дев'ятий і десятий елементи АБО, шостий тригер, третій генератор імпульсів, одинадцятий, дванадцятий, тринадцятий, чотирнадцятий і п'ятнадцятий елементи I, четвертий блок затримки сигналу, четвертий лічильник імпульсів, блок задання часу ввімкнення-вимкнення, цифровий компаратор, другий і третій індикатори, причому перший і другий виходи датчика початку руху підключені відповідно до першого і другого входів десятого елемента АБО, вихід якого з'єднаний зі входом другого диференціюючого елемента, вихід якого підключений до першого входу шостого тригера, вихід якого з'єднаний з першим входом одинадцятого елемента I, другий вхід якого підключений до виходу третього генератора імпульсів, а вихід з'єднаний з першим входом четвертого лічильника імпульсів, вихідна цифрова шина якого підключена до першої вхідної цифрової шини цифрового компаратора, друга вхідна цифрова шина якого з'єднана з вихідною цифровою шиною блока задання часу ввімкнення-вимкнення, а вихід підключений до перших входів дванадцятого і тринадцятого елементів I, виходи яких з'єднані відповідно з другим і третім індикаторами, виходи чотирнадцятого і п'ятнадцятого елементів I підключені до других входів тринадцятого і дванадцятого елементів I відповідно, вихід датчика напруги з'єднаний з входом п'ятого компаратора, вихід якого підключений до першого входу п'ятого оптрона, другий вхід якого з'єднаний з виходом першого джерела опорної напруги, а вихід підключений до другого входу чотирнадцятого елемента I, вихід якого з'єднаний з другим входом дев'ятого елемента АБО, перший вхід якого підключений до виходу третього елемента АБО, а вихід з'єднаний з другим входом шостого тригера та з входом четвертого блока затримки сигналу, вихід якого підключений до другого входу четвертого лічильника імпульсів, вихід датчика струму з'єднаний з входами шостого компаратора та перетворювача напруги змінного струму в напругу постійного струму, вихід якого підключений до входу четвертого компаратора, виходи чотирнадцятого і п'ятнадцятого елементів I з'єднані відповідно з першим і другим входами блока задання часу ввімкнення-вимкнення, вихід шостого компаратора підключений до першого входу шостого оптрона, другий вхід якого з'єднаний з виходом першого джерела опорної напруги, а вихід підключений до другого входу п'ятнадцятого елемента I, вихід якого з'єднаний з третім входом дев'ятого елемента АБО, перший і другий виходи датчика початку руху підключені відповідно до перших входів чотирнадцятого і п'ятнадцятого елементів I.

Пристрій для контролю ресурсу комутаційних апаратів пояснюється кресленням, на якому зображена його структурна схема.

На схемі: 1 - датчик струму; 2 - перетворювач напруги змінного струму в напругу постійного струму; 3, 4, 5, 6 - четвертий, перший, другий і третій компаратори; 7 - перше джерело опорної напруги; 8, 9, 10, 11 - четвертий, перший, другий і третій оптрони; 12, 13, 14, 15 - четвертий, перший, другий і третій тригери; 16 - друге джерело опорної напруги; 17 - комутатор; 18 - шифратор; 19 - другий генератор імпульсів; 20 - четвертий елемент АБО; 21 - сьомий елемент I; 22 - перший елемент HI; 23 - датчик початку комутації; 24 - другий блок затримки сигналу; 25 - п'ятий елемент АБО; 26 - перший диференціюючий елемент; 27 - другий елемент I; 28 - перший елемент АБО; 29 - восьмий елемент I; 30 - перший лічильник імпульсів; 31 - шостий елемент АБО; 32 - п'ятий тригер; 33 - третій блок затримки сигналу; 34 - дев'ятий елемент I; 35 - перший індикатор; 36 - сьомий елемент АБО; 37 - третій лічильник імпульсів; 38 - десятий елемент I; 39 - перший генератор імпульсів; 40 - третій елемент I; 41 - восьмий елемент АБО; 42 - перший елемент I; 43 - блок установки нуля; 44 - формувач сигналу; 45 - перший блок затримки сигналу; 46 - третій елемент АБО; 47 - другий лічильник імпульсів; 48, 49, 50 - другий, третій і четвертий елементи HI; 51, 52, 53 - четвертий, п'ятий і шостий елементи I; 54 - другий елемент АБО; 55 - датчик початку руху; 56 - датчик напруги; 57, 58 - шостий і п'ятий компаратори; 59, 60 - п'ятий і шостий оптрони; 61 - десятий елемент АБО; 62, 63 - чотирнадцятий і п'ятнадцятий елементи I; 64 - другий диференціюючий елемент; 65 - дев'ятий елемент АБО; 66 - шостий тригер; 67 - третій генератор імпульсів; 68 - одинадцятий елемент I; 69 - четвертий блок затримки сигналу; 70 - четвертий лічильник імпульсів; 71 - блок задання часу ввімкнення-вимкнення; 72 - цифровий компаратор; 73, 74 - дванадцятий і тринадцятий елементи I; 75, 76 - другий і третій індикатори, причому вихід першого диференціюючого елемента 26 підключений до першого входу другого елемента I 27, другий вхід якого з'єднаний з виходом першого тригера 13 через перший елемент HI 22, а вихід підключений до першого входу першого елемента АБО 28, другий вхід якого і перший вхід другого лічильника імпульсів 47 з'єднані з виходом третього елемента I 40, перший вхід якого підключений до виходу першого генератора імпульсів 39, а другий вхід і вхід формувача сигналу 44 з'єднані з виходом першого елемента I 42, другий вхід якого підключений до виходу другого елемента АБО 54, входи першого 4, другого 5 і третього 6 компараторів з'єднані між собою, а виходи підключені відповідно до перших входів першого 9,

другого 10 і третього 11 оптронів, другі входи яких з'єднані з виходом першого джерела опорної напруги 7, а виходи підключені відповідно до перших входів першого 13, другого 14 і третього 15 тригерів, виходи яких відповідно через шифратор 18 з'єднані з першими входами четвертого 51, п'ятого 52 і шостого 53 елементів I, виходи яких підключені до першого, другого і третього входів
5 другого елемента АБО 54, а другі входи з'єднані відповідно з першим, другим і третім входами другого лічильника імпульсів 47 через другий 48, третій 49 і четвертий 50 елементи HI відповідно, вихід блока установки нуля 43 підключений до першого входу третього елемента АБО 46, другий вхід якого з'єднаний з виходом формувача сигналу 44, а вихід підключений до
10 других входів першого 13, другого 14 і третього 15 тригерів, а також до другого входу другого лічильника імпульсів 47, перший вхід комутатора 17 з'єднаний з входом четвертого компаратора 3, вихід якого підключений до першого входу четвертого оптрона 8, другий вхід якого з'єднаний з виходом першого джерела опорної напруги 7, а вихід підключений до першого входу четвертого тригера 12, другий вхід якого з'єднаний з виходом третього елемента АБО 46, а вихід підключений до першого входу четвертого елемента АБО 20, другий вхід якого з'єднаний з виходом датчика початку комутації 23, а вихід підключений до перших входів
15 шостого елемента АБО 31 та сьомого елемента I 21, другий вхід якого з'єднаний з виходом другого генератора імпульсів 19, а вихід підключений до першого входу п'ятого елемента АБО 25, до другого входу восьмого елемента I 29 та до входу третього блока затримки сигналу 33, вихід якого через перший вхід дев'ятого елемента I 34 з'єднаний з входом першого індикатора 35, вихід датчика початку комутації 23 підключений до першого входу восьмого елемента АБО 41 та через другий блок затримки сигналу 24 до другого входу п'ятого елемента АБО 25, вихід якого з'єднаний з входом першого диференціюючого елемента 26, вихід другого елемента I 27 підключений до перших входів п'ятого тригера 32 та сьомого елемента АБО 36, другий вхід якого з'єднаний з виходом блока установки нуля 43, а вихід підключений до другого входу
25 третього лічильника імпульсів 37, вихідна цифрова шина якого з'єднана з вхідною цифровою шиною десятого елемента I 38, вихід якого підключений до другого входу дев'ятого елемента I 34, вихід першого елемента АБО 28 з'єднаний з першими входами третього лічильника імпульсів 37 та восьмого елемента I 29, вихід якого підключений до входу першого лічильника імпульсів 30, вихід третього елемента АБО 46 з'єднаний з другим входом шостого елемента АБО 31, вихід якого підключений до другого входу п'ятого тригера 32, вихід якого з'єднаний з керуючим входом комутатора 17 та з другим входом восьмого елемента АБО 41, вихід якого підключений до першого входу першого елемента I 42, вихід другого джерела опорної напруги 16 з'єднаний з другим входом комутатора 17, вихід якого підключений до входу першого компаратора 4, вихід другого елемента АБО 54 через перший блок затримки сигналу 45 з'єднаний з третім входом третього елемента АБО 46, перший і другий виходи датчика початку руху 55 підключені відповідно до першого і другого входів десятого елемента АБО 61, вихід якого з'єднаний зі виходом другого диференціюючого елемента 64, вихід якого підключений до першого входу шостого тригера 66, вихід якого з'єднаний з першим входом одинадцятого елемента I 68, другий вхід якого підключений до виходу третього генератора імпульсів 67, а
40 вихід з'єднаний з першим входом четвертого лічильника імпульсів 70, вихідна цифрова шина якого підключена до першої вхідної цифрової шини цифрового компаратора 72, друга вхідна цифрова шина якого з'єднана з вихідною цифровою шиною блока задання часу ввімкнення-вимкнення 71, а вихід підключений до перших входів дванадцятого 73 і тринадцятого 74 елементів I, виходи яких з'єднані відповідно з другим 75 і третім 76 індикаторами, виходи чотирнадцятого 62 і п'ятнадцятого 63 елементів I підключені до других входів тринадцятого 74 і дванадцятого 73 елементів I відповідно, вихід датчика напруги 56 з'єднаний з входом п'ятого компаратора 58, вихід якого підключений до першого входу п'ятого оптрона 59, другий вхід якого з'єднаний з виходом першого джерела опорної напруги 7, а вихід підключений до другого входу чотирнадцятого елемента I 62, вихід якого з'єднаний з другим входом дев'ятого елемента АБО 65, перший вхід якого підключений до виходу третього елемента АБО 46, а вихід з'єднаний з другим входом шостого тригера 66 та з входом четвертого блока затримки сигналу 69, вихід якого підключений до другого входу четвертого лічильника імпульсів 70, вихід датчика струму 1 з'єднаний з входами шостого компаратора 57 та перетворювача напруги змінного струму в напругу постійного струму 2, вихід якого підключений до входу четвертого компаратора 3, виходи чотирнадцятого 62 і п'ятнадцятого 63 елементів I з'єднані відповідно з першим і другим
55 входами блока задання часу ввімкнення-вимкнення 71, вихід шостого компаратора 57 підключений до першого входу шостого оптрона 60, другий вхід якого з'єднаний з виходом першого джерела опорної напруги 7, а вихід підключений до другого входу п'ятнадцятого елемента I 63, вихід якого з'єднаний з третім входом дев'ятого елемента АБО 65, перший і

другий виходи датчика початку руху 55 підключені відповідно до перших входів чотирнадцятого 62 і п'ятнадцятого 63 елементів І.

Запропонований пристрій працює так. При подачі напруги живлення на схему блок установки нуля 43 коротким імпульсом через третій елемент АБО 46 встановлює у нульове положення четвертий 12, перший 13, другий 14, третій 15, п'ятий 32, шостий 66 тригери та другий 47 і четвертий 70 лічильники імпульсів. При цьому на виходах другого 48, третього 49 і четвертого 50 елементів НІ встановлюються сигнали логічної одиниці. Також сигнал логічної одиниці з виходу блока установки нуля 43 через сьомий елемент АБО 36 встановлює у нульове положення третій лічильник імпульсів 37. Одночасно генератори імпульсів 19, 39 і 67 починають виробляти послідовності імпульсів.

Зазначимо, що даний пристрій працює у двох режимах. Перший режим - режим обчислення залишкового ресурсу комутаційного апарату у випадку виникнення в мережі струму короткого замикання, в перерахуванні на номінальний струм, або у випадку комутації вимикача в номінальному режимі роботи. Другий режим - це режим діагностування тракту, в якому розраховується вичерпання комутаційного ресурсу вимикача.

Розглянемо перший режим роботи даного пристрою. Якщо діагностований вимикач відключає коло зі струмом, величина якого менша порогів спрацювання першого 4, другого 5 і третього 6 компараторів (сигнали на компаратори 4-6 поступають з виходу датчика струму 1 через перетворювач напруги змінного струму в напругу постійного струму 2 та комутатор 17, оскільки на керуючому вході останнього присутній сигнал логічного нуля з виходу п'ятого тригера 32), то при цьому спрацьовує датчик початку комутації 23, з виходу якого сигнал логічної одиниці через другий блок затримки сигналу 24 надходить на другий вхід п'ятого елемента АБО 25. При цьому сигнал логічної одиниці з виходу п'ятого елемента АБО 25 через перший диференціюючий елемент 26 подається на перший вхід другого елемента І 27 (при цьому на другому вході присутній сигнал логічної одиниці, отриманий з виходу першого елемента НІ 22, оскільки на вхід останнього надходить сигнал логічного нуля з виходу першого тригера 13). З виходу другого елемента І 27 через перший елемент АБО 28 короткий імпульс надходить на перший вхід восьмого елемента І 29 (на другому інверсному вході присутній сигнал логічного нуля з виходу сьомого елемента І 21, оскільки на перший інверсний вхід останнього надходить сигнал логічної одиниці з виходу датчика початку комутації 23 через четвертий елемент АБО 20). При цьому короткий імпульс з виходу восьмого елемента І 29 надходить в перший лічильник імпульсів 30, що приводить до спрацювання останнього. При цьому комутаційний ресурс комутаційного апарату зменшується на одиницю, тим самим фіксуючи спрацювання вимикача при струмі, що не перевищує номінального робочого значення.

Також зазначимо, що використання оптронів 8-11, 59 і 60 дозволяє здійснити гальванічну розв'язку між вимірювальним колом та блоками обробки інформації.

Якщо вимикач відключає коло зі струмом, величина якого більша порога спрацювання першого компаратора 4, то постійна напруга, отримана на виході датчика струму 1, через перетворювач напруги змінного струму в напругу постійного струму 2 та комутатор 17 (на керуючому вході якого присутній сигнал логічного нуля з виходу п'ятого тригера 32) подається на входи першого 4, другого 5 і третього 6 компараторів. В залежності від величини струму, що відключається, спрацьовує визначена кількість компараторів, вихідні сигнали яких через перший 9, другий 10 і третій 11 оптрони надходять відповідно на входи першого 13, другого 14 і третього 15 тригерів. При цьому на виходах тригерів, що спрацювали, встановлюються сигнали логічної одиниці. Якщо, наприклад, спрацювали перший 4 і другий 5 компаратори, то спрацьовують перший 13 і другий 14 тригери, на їх виходах встановлюються сигнали логічної одиниці, які надходять на перший та другий входи шифратора 18. Дана комбінація вхідних сигналів призводить до того, що на другому виході шифратора 18 встановлюється сигнал логічної одиниці, який надходить на вхід п'ятого елемента 152.

З виходу першого тригера 13 сигнал логічної одиниці надходить також на вхід першого елемента НІ 22, на виході якого з'являється сигнал логічного нуля, який закриває другий елемент І 27. У момент відключення вимикача на виході датчика початку комутації 23 з'являється сигнал логічної одиниці, який через восьмий елемент АБО 41 подається на перший вхід першого елемента І 42, а на другий вхід подається сигнал логічної одиниці з виходу другого елемента АБО 54, на другому вході якого присутній сигнал логічної одиниці, отриманий з виходу п'ятого елемента І 52. З виходу першого елемента І 42 сигнал логічної одиниці подається на формувач сигналу 44 та на другий вхід третього елемента І 40. При цьому на перший вхід третього елемента І 40 подається послідовність імпульсів з виходу першого генератора імпульсів 39, що надходять на перший вхід другого лічильника імпульсів 47 і на вхід першого

лічильника імпульсів 30 через перший елемент АБО 28 та восьмий елемент І 29 (на другому інверсному вході присутній сигнал логічної нуля з виходу сьомого елемента І 21, оскільки на перший інверсний вхід останнього надходить сигнал логічної одиниці з виходу датчика початку комутації 23 через елемент АБО 20). Другий лічильник імпульсів 47 відраховує імпульси першого генератора імпульсів 39 доти, поки на другому виході другого лічильника імпульсів 47 не з'являється сигнал логічної одиниці. При цьому на виході третього елемента НІ 49 з'являється сигнал логічного нуля, який закриває п'ятий елемент І 52. Це призводить до появи на виході другого елемента АБО 54 сигналу логічного нуля, який надходить на другий вхід першого елемента І 42, сигнал логічного нуля з виходу якого надходить на другий вхід третього елемента І 40. Перший 30 та другий 47 лічильники імпульсів припиняють відлік імпульсів. При цьому на виході формувача сигналу 44 з'являється короткий імпульс, який через третій елемент АБО 46 надходить на входи першого 13, другого 14, третього 15, четвертого 12 і п'ятого 32 тригерів, а також на вхід другого лічильника імпульсів 47 і обнуляє їх.

За час роботи другого лічильника імпульсів 47 послідовність імпульсів, яка надійшла на вхід першого лічильника імпульсів 30, зменшує значення залишкового ресурсу вимикача на визначене число одиниць, яке залежить від значення комутованого струму в перерахунку на кількість комутацій номінального робочого струму вимикача.

Для захисту від короточасних великих струмів, що можуть протікати через вимикач, наприклад, при подвійних замиканнях, селективній роботі релейного захисту, в пристрої передбачений перший блок затримки сигналу 45. Його робота пояснюється наступним чином. Коли через датчик струму 1 протікає струм, який викликає спрацювання першого компаратора 4, то на виході тригерів 13-15 встановлюється цифровий код, який фіксує значення струму, що протікає через вимикач, але, оскільки вимикач не вимикається і датчик початку комутації 23 не спрацьовує, то пристрій "зависає" і для того, щоб повернути його в початковий стан, через деякий час з виходу першого блока затримки сигналу 45 подається сигнал через третій елемент АБО 46, який обнуляє тригери 12-15, 32 і другий лічильник імпульсів 47. Час затримки сигналу в першому блоці затримки сигналу 45 вибирається більшим циклу роботи пристрою, коли в другий лічильник імпульсів 47 записується можлива найбільша кількість імпульсів.

Розглянемо другий режим роботи даного пристрою. Якщо високовольтний вимикач знаходиться в експлуатації, то на виході датчика струму 1 з'являється постійна напруга, пропорційна струму, який протікає через вимикач. Зазначимо, що пороги спрацювання четвертого 3 і першого 4 компараторів однакові. Якщо в мережі не виникає струм короткого замикання на виході четвертого компаратора 3 присутній сигнал логічного нуля, який через четвертий оптрон 8 та четвертий тригер 12 надходить на перший вхід четвертого елемента АБО 20. Одночасно сигнал логічного нуля з виходу датчика початку комутації 23 надходить на другий вхід четвертого елемента АБО 20, на виході якого з'являється сигнал логічного нуля, який відкриває сьомий елемент І 21 та обнуляє п'ятий тригер 32 через шостий елемент АБО 31.3 виходу другого генератора імпульсів 19 сигнал через сьомий елемент І 21 надходить на вхід третього блока затримки сигналу 33, а через п'ятий елемент АБО 25 надходить на вхід першого диференціюючого елемента 26, з виходу якого імпульс через відкритий другий елемент І 27 (на другому вході присутній сигнал логічної одиниці з виходу першого тригера 13 через перший елемент НІ 22) надходить на перший вхід сьомого елемента АБО 36. З виходу сьомого елемента АБО 36 імпульс надходить на другий вхід третього лічильника імпульсів 37 та обнуляє його, що свідчить про початок діагностування тракту, в якому розраховується вичерпання комутаційного ресурсу вимикача. Також імпульс з виходу другого елемента І 27 надходить на вхід п'ятого тригера 32 та встановлює його в одиничний стан, що також свідчить про початок діагностування тракту, в якому розраховується вичерпання комутаційного ресурсу вимикача. При цьому з виходу тригера 32 сигнал логічної одиниці через восьмий елемент АБО 41 надходить на вхід першого елемента І 42. Також сигнал логічної одиниці з виходу тригера 32 надходить на керуючий вхід комутатора 17. При цьому напруга, пропорційна діагностованому значенню струму, з виходу другого джерела опорної напруги 16 через комутатор 17 надходить на входи компараторів 4-6. В залежності від значення діагностованого струму спрацьовує визначена кількість компараторів. Припустимо, що спрацював перший компаратор 4, з виходу якого сигнал через перший оптрон 9 надходить на вхід першого тригера 13 і встановлює його в одиничний стан. При цьому сигнал логічної одиниці з виходу першого тригера 13 через перший елемент НІ 22 надходить на другий вхід другого елемента І 27 і закриває його. Також сигнал логічної одиниці з виходу тригера 13 надходить на перший вхід шифратора 18, на першому виході якого з'являється сигнал логічної одиниці, який відкриває четвертий елемент І 51. При цьому сигнал логічної одиниці з виходу другого елемента НІ 48 (на виходах лічильника 47 присутні сигнали логічного нуля) через відкритий елемент І 51 надходить на перший вхід

елемента АБО 54. Сигнал логічної одиниці з виходу другого елемента АБО 54 через відкритий перший елемент І 42 надходить на вхід формувача сигналу 44 та на другий вхід третього елемента І 40 і відкриває його. При цьому послідовність імпульсів з виходу першого генератора імпульсів 39 надходить на перший вхід другого лічильника імпульсів 47 та через перший елемент АБО 28 на перший вхід третього лічильника імпульсів 37, що призводить до зростання коду на їх виході. Послідовність імпульсів з виходу першого генератора імпульсів 39 надходить на вхід другого 47 і третього 37 лічильників імпульсів до тих пір, поки на першому виході другого лічильника імпульсів 47 не з'являється сигнал логічної одиниці. При цьому четвертий елемент І 51 закривається і на виході другого елемента АБО 54 з'являється сигнал логічного нуля, який закриває перший 42 та третій 40 елементи І, що припиняє подачу імпульсів на входи другого 47 і третього 37 лічильників імпульсів. Сигнал логічного нуля з виходу першого елемента І 42 запускає формувач сигналу 44, який через третій елемент АБО 46 обнуляє тригери 13-15, 32 та другий лічильник імпульсів 47 та готує пристрій до наступного циклу діагностування, при появі імпульсу з виходу другого генератора імпульсів 19. При цьому сигнал логічного нуля з виходу п'ятого тригера 32 надходить на керуючий вхід комутатора 17 і підключає вихід датчика струму 1 до входів компараторів 4-6.

Одночасно з виходу третього лічильника імпульсів 37 цифровий код надходить на входи десятого елемента І 38. Якщо код, що записаний у лічильнику імпульсів 37, відповідає значенню, коли по тракту обчислення робочого ресурсу проходить потрібна кількість імпульсів в залежності від значення тестового сигналу з виходу другого джерела опорної напруги 16, тобто цей тракт справний, то на виході десятого елемента І 38 встановлюється сигнал логічного нуля, а тому дев'ятий елемент І 34 закритий і перший індикатор 35, що свідчить про несправність в тракті обчислення ресурсу, не вмикається. Якщо на виході третього лічильника імпульсів 37 присутній цифровий код, який не відповідає тестовому сигналу, який надходить з виходу другого джерела опорної напруги 16, то на виході десятого елемента І 38 з'являється сигнал логічної одиниці, який подається на дев'ятий елемент І 34. При цьому сигнал логічної одиниці, що присутній на вході третього блока затримки сигналу 33, через визначений час надходить на перший вхід дев'ятого елемента І 34, на виході якого з'являється сигнал логічної одиниці, який вмикає перший індикатор 35 і сигналізує про те, що тракт, в якому розраховується вичерпання комутаційного ресурсу вимикача, працює невірно.

Після цього на виході другого генератора імпульсів 19 з'являється сигнал логічного нуля і перевірка працездатності тракту обчислення робочого ресурсу припиняється до появи чергового сигналу на виході другого генератора імпульсів 19.

У випадку, якщо в процесі перевірки працездатності тракту обчислення робочого ресурсу в мережі з'являється струм короткого замикання, напруга, пропорційна струму, який протікає через вимикач, надходить на вхід четвертого компаратора 3. При цьому на його виході з'являється сигнал логічної одиниці, який через четвертий оптрон 8 встановлює четвертий тригер 12 в одиничний стан, сигнал логічної одиниці з його виходу через четвертий елемент АБО 20 надходить на перший вхід сьомого елемента І 21 і закриває його, а також через шостий елемент АБО 31 переводить п'ятий тригер 32 в нульове положення, тим самим припиняючи роботу пристрою в другому режимі та повертаючи його до роботи в першому режимі.

У випадку, коли здійснюється комутація вимикачем в нормальному режимі роботи, сигнал логічної одиниці з виходу датчика початку комутації 23 через четвертий елемент АБО 20 закриває сьомий елемент І 21 та через шостий елемент АБО 31 обнуляє п'ятий тригер 32, тим самим припиняючи перевірку тракту обчислення робочого ресурсу. Одночасно сигнал надходить на вхід другого блока затримки сигналу 24 і через визначений час сигнал з'являється на його виході. При цьому на виході п'ятого елемента АБО 25 з'являється сигнал, що надходить на вхід першого диференціюючого елемента 26 і з виходу останнього імпульс через елементи І 27, АБО 28, І 29 надходить на вхід першого лічильника імпульсів 30 і зменшує його вміст на одиницю, що свідчить про зменшення залишкового робочого ресурсу на одну комутацію номінального робочого струму вимикача. До моменту ввімкнення вимикача, перевірка тракту робочого ресурсу припиняється.

Контроль часу ввімкнення високовольтного вимикача здійснюється таким чином. Як тільки починається процес ввімкнення вимикача, то на другому виході датчика початку руху 55 з'являється сигнал, який через десятий елемент АБО 61 та другий диференціюючий елемент 64 встановлює шостий тригер 66 в одиничний стан. Одночасно послідовність імпульсів з третього генератора імпульсів 67 через одинадцятий елемент І 68 надходить в четвертий лічильник імпульсів 70. Надходження імпульсів з третього генератора імпульсів 67 в четвертий лічильник імпульсів 70 припиняється в момент початку протікання струму через високовольтний вимикач, внаслідок чого на виході датчика струму 1 з'являється сигнал, який через шостий компаратор 57

та шостий оптрон 60 фіксується у вигляді сигналу логічної одиниці і через відкритий п'ятнадцятий елемент І 63 (на його другому вході присутній сигнал логічної одиниці з виходу датчика початку руху 55) та дев'ятий елемент АБО 65 обнуляє шостий тригер 66. Також сигнал логічної одиниці з виходу п'ятнадцятого елемента І 63 через дев'ятий елемент АБО 65 надходить на вхід четвертого блока затримки сигналу 69, який через деякий час обнуляє четвертий лічильник імпульсів 70. Одночасно сигнал логічної одиниці з виходу п'ятнадцятого елемента І 63 відкриває дванадцятий елемент І 73 та надходить на другий вхід блока задання часу ввімкнення-вимкнення 71, на виході якого з'являється цифровий код, що відповідає максимальному часу ввімкнення вимикача. При цьому цифровий компаратор 72 проводить порівняння кодів, що надходять з четвертого лічильника імпульсів 70 і блока задання часу ввімкнення-вимкнення 71. Якщо час ввімкнення менший, ніж максимальний, то на виході цифрового компаратора 72 з'являється сигнал логічного нуля, який не призводить до спрацювання другого індикатора 75, що свідчить про правильну роботу високовольтного вимикача. Якщо ж час ввімкнення вимикача перевищує максимальний, то на виході цифрового компаратора 72 з'являється сигнал логічної одиниці, другий індикатор 75 спрацює, а це свідчить про некоректну роботу високовольтного вимикача.

Контроль часу вимкнення високовольтного вимикача здійснюється аналогічним чином. Як тільки починається процес вимикання вимикача, то на першому виході датчика початку руху 55 з'являється сигнал, який через десятий елемента АБО 61 та другий диференціюючий елемент 64 встановлює шостий тригер 66 в одиничний стан. Одночасно послідовність імпульсів з другого генератора імпульсів 67 через одинадцятий елемент І 68 надходить в четвертий лічильник імпульсів 70. Це триває до тих пір, поки на виході датчика напруги 56 не з'явиться сигнал, який через п'ятий компаратор 58, п'ятий оптрон 59, відкритий чотирнадцятий елемент І 62 (на його другому вході присутній сигнал логічної одиниці з виходу датчика початку руху 55) та дев'ятий елемент АБО 65 переводить шостий тригер 66 у нульовий стан. Також сигнал логічної одиниці з виходу чотирнадцятого елемента І 62 через дев'ятий елемент АБО 65 надходить на вхід четвертого блока затримки сигналу 69, який через деякий час обнуляє четвертий лічильник імпульсів 70. Одночасно сигнал логічної одиниці з виходу чотирнадцятого елемента І 62 відкриває тринадцятий елемент І 74 та надходить на перший вхід блока задання часу ввімкнення-вимкнення 71, на виході якого з'являється цифровий код, що відповідає максимальному часу вимкнення вимикача. При цьому цифровий компаратор 72 проводить порівняння кодів, що надходять з четвертого лічильника імпульсів 70 і блока задання часу ввімкнення-вимкнення 71. Якщо час вимкнення менший, ніж максимальний, то на виході цифрового компаратора 72 з'являється сигнал логічного нуля, який не призводить до спрацювання третього індикатора 76, що свідчить про правильну роботу високовольтного вимикача. Якщо ж час вимкнення вимикача перевищує максимальний, то на виході цифрового компаратора 72 з'являється сигнал логічної одиниці, третій індикатор 76 спрацює, а це свідчить про некоректну роботу високовольтного вимикача.

Кількість компараторів, оптронів і тригерів, а також кількість розрядів першого, другого та третього лічильників імпульсів вибирається в залежності від найбільшої величини струмів, що відключаються, а також від необхідного ступеня точності визначення залишкового комутаційного ресурсу вимикача.

Для коректної роботи пристрою постійну часу першого диференціюючого елемента 26 необхідно вибрати меншою періоду чергування імпульсів першого генератора імпульсів 39.

Тривалість імпульсу другого генератора імпульсів 19 є меншою, ніж тривалість паузи, але більшою часу, необхідного для пропуску найбільшої кількості імпульсів від першого генератора імпульсів 39 в другий лічильник імпульсів 47.

Тривалість імпульсу та паузи першого генератора імпульсів 39 є значно меншою, ніж тривалість імпульсу другого генератора імпульсів 19.

Час затримки сигналу в першому блоці затримки сигналу 45 вибирається більшим тривалості циклу, коли в другий лічильник імпульсів 47 надходить найбільша кількість імпульсів.

Час затримки сигналу в другому блоці затримки сигналу 24 вибирається меншим тривалості імпульсу першого генератора імпульсів 39.

Час затримки сигналу в третьому блоці затримки сигналу 33 вибирається меншим тривалості імпульсу другого генератора імпульсів 19, але більшим тривалості циклу, коли в другий лічильник імпульсів 47 надходить найбільша кількість імпульсів.

Всі блоки затримки сигналу реалізовані таким чином, що при надходженні на їх вхід сигналу логічного нуля на виході також без затримки встановлюється сигнал логічного нуля.

Десятий елемент І 38 реалізується так, що він має і прямі і інверсні входи в залежності від можливих кодових комбінацій на виході третього лічильника імпульсів 37. Але в будь-якому

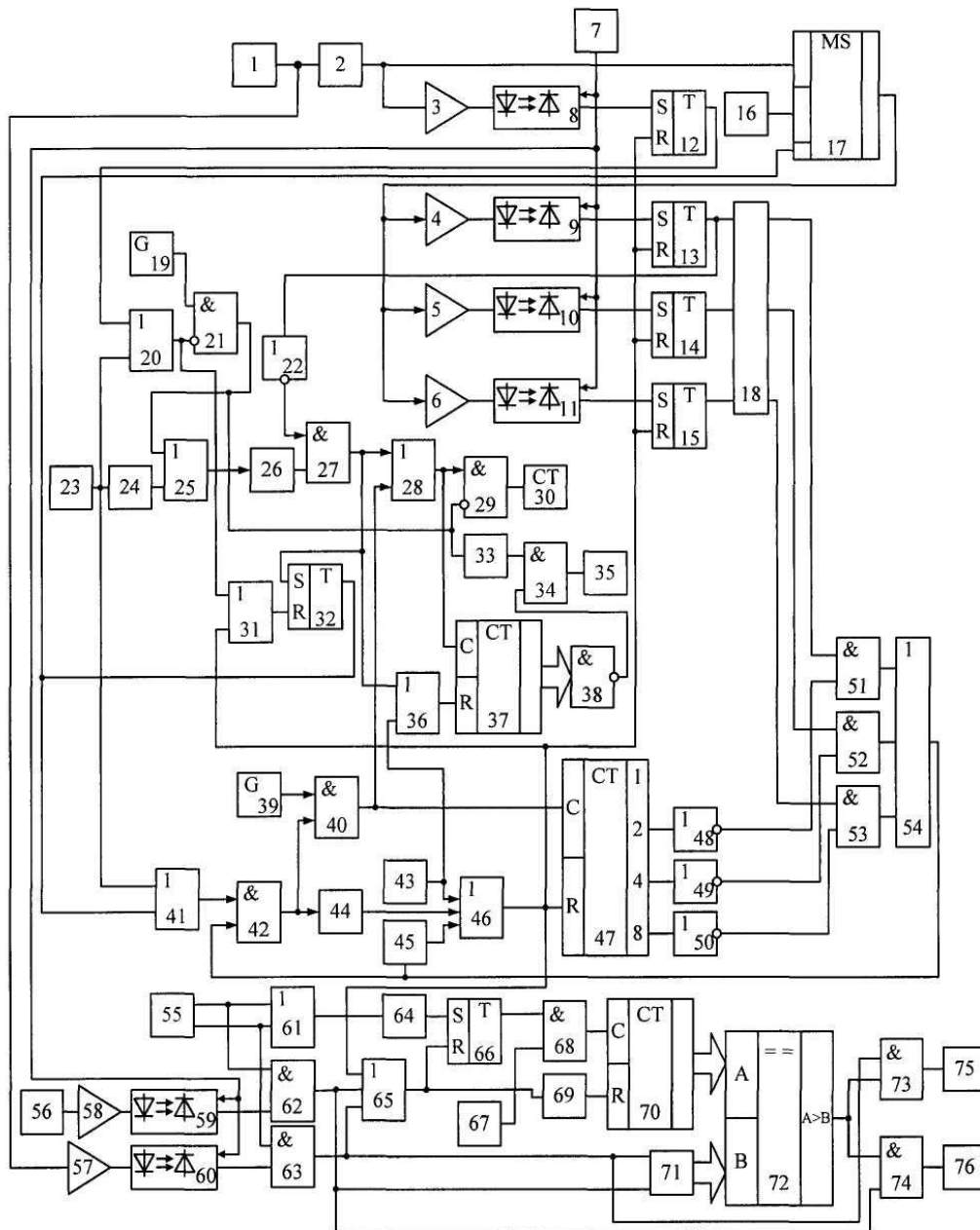
випадку на виході десятого елемента І 38 логічний нуль встановлюється тільки тоді, коли на виходах третього лічильника імпульсів 37 формується прогнозований код.

ФОРМУЛА КОРИСНОЇ МОДЕЛІ

5

Пристрій для контролю ресурсу комутаційних апаратів, що містить датчик струму, перший диференціюючий елемент, вихід якого підключений до першого входу другого елемента І, другий вхід якого з'єднаний з виходом першого тригера через перший елемент НІ, а вихід підключений до першого входу першого елемента АБО, другий вхід якого і перший вхід другого лічильника імпульсів з'єднані з виходом третього елемента І, перший вхід якого підключений до виходу першого генератора імпульсів, а другий вхід і вхід формувача сигналу з'єднані з виходом першого елемента І, другий вхід якого підключений до виходу другого елемента АБО, входи першого, другого і третього компараторів з'єднані між собою, а виходи підключені відповідно до перших входів першого, другого і третього оптронів, другі входи яких з'єднані з виходом першого джерела опорної напруги, а виходи підключені відповідно до перших входів першого, другого і третього тригерів, виходи яких відповідно через шифратор з'єднані з першими входами четвертого, п'ятого і шостого елементів І, входи яких підключені до першого, другого і третього входів другого елемента АБО, а другі входи з'єднані відповідно з першим, другим і третім виходами другого лічильника імпульсів через другий, третій і четвертий елементи НІ відповідно, вихід блока установки нуля підключений до першого входу третього елемента АБО, другий вхід якого з'єднаний з виходом формувача сигналу, а вихід підключений до других входів першого, другого і третього тригерів, а також до другого входу другого лічильника імпульсів, перший вхід комутатора з'єднаний з входом четвертого компаратора, вихід якого підключений до першого входу четвертого оптрона, другий вхід якого з'єднаний з виходом першого джерела опорної напруги, а вихід підключений до першого входу четвертого тригера, другий вхід якого з'єднаний з виходом третього елемента АБО, а вихід підключений до першого входу четвертого елемента АБО, другий вхід якого з'єднаний з виходом датчика початку комутації, а вихід підключений до перших входів шостого елемента АБО та сьомого елемента І, другий вхід якого з'єднаний з виходом другого генератора імпульсів, а вихід підключений до першого входу п'ятого елемента АБО, до другого входу восьмого елемента І та до входу третього блока затримки сигналу, вихід якого через перший вхід дев'ятого елемента І з'єднаний з входом першого індикатора, вихід датчика початку комутації підключений до першого входу восьмого елемента АБО та через другий блок затримки сигналу до другого входу п'ятого елемента АБО, вихід якого з'єднаний з входом першого диференціюючого елемента, вихід другого елемента І підключений до перших входів п'ятого тригера та сьомого елемента АБО, другий вхід якого з'єднаний з виходом блока установки нуля, а вихід підключений до другого входу третього лічильника імпульсів, вихідна цифрова шина якого з'єднана з вхідною цифровою шиною десятого елемента І, вихід якого підключений до другого входу дев'ятого елемента І, вихід першого елемента АБО з'єднаний з першими входами третього лічильника імпульсів та восьмого елемента І, вихід якого підключений до входу першого лічильника імпульсів, вихід третього елемента АБО з'єднаний з другим входом шостого елемента АБО, вихід якого підключений до другого входу п'ятого тригера, вихід якого з'єднаний з керуючим входом комутатора та з другим входом восьмого елемента АБО, вихід якого підключений до першого входу першого елемента І, вихід другого джерела опорної напруги з'єднаний з другим входом комутатора, вихід якого підключений до входу першого компаратора, вихід другого елемента АБО через перший блок затримки сигналу з'єднаний з третім входом третього елемента АБО, який **відрізняється** тим, що в нього введені перетворювач напруги змінного струму в напругу постійного струму, датчик початку руху, другий диференціюючий елемент, датчик напруги, п'ятий і шостий компаратори, п'ятий і шостий оптрони, дев'ятий і десятий елементи АБО, шостий тригер, третій генератор імпульсів, одинадцятий, дванадцятий, тринадцятий, чотирнадцятий і п'ятнадцятий елементи І, четвертий блок затримки сигналу, четвертий лічильник імпульсів, блок задання часу ввімкнення-вимкнення, цифровий компаратор, другий і третій індикатори, причому перший і другий виходи датчика початку руху підключені відповідно до першого і другого входів десятого елемента АБО, вихід якого з'єднаний зі входом другого диференціюючого елемента, вихід якого підключений до першого входу шостого тригера, вихід якого з'єднаний з першим входом одинадцятого елемента І, другий вхід якого підключений до виходу третього генератора імпульсів, а вихід з'єднаний з першим входом четвертого лічильника імпульсів, вихідна цифрова шина якого підключена до першої вхідної цифрової шини цифрового компаратора, друга вхідна цифрова шина якого з'єднана з вихідною цифровою шиною блока задання часу ввімкнення-вимкнення, а вихід підключений до перших входів дванадцятого і тринадцятого елементів І, виходи яких

з'єднані відповідно з другим і третім індикаторами, виходи чотирнадцятого і п'ятнадцятого елементів I підключені до других входів тринадцятого і дванадцятого елементів I відповідно, вихід датчика напруги з'єднаний з входом п'ятого компаратора, вихід якого підключений до першого входу п'ятого оптрона, другий вхід якого з'єднаний з виходом першого джерела опорної напруги, а вихід підключений до другого входу чотирнадцятого елемента I, вихід якого з'єднаний з другим входом дев'ятого елемента АБО, перший вхід якого підключений до виходу третього елемента АБО, а вихід з'єднаний з другим входом шостого тригера та з входом четвертого блока затримки сигналу, вихід якого підключений до другого входу четвертого лічильника імпульсів, вихід датчика струму з'єднаний з входами шостого компаратора та перетворювача напруги змінного струму в напругу постійного струму, вихід якого підключений до входу четвертого компаратора, виходи чотирнадцятого і п'ятнадцятого елементів I з'єднані відповідно з першим і другим входами блока задання часу ввімкнення-вимкнення, вихід шостого компаратора підключений до першого входу шостого оптрона, другий вхід якого з'єднаний з виходом першого джерела опорної напруги, а вихід підключений до другого входу п'ятнадцятого елемента I, вихід якого з'єднаний з третім входом дев'ятого елемента АБО, перший і другий виходи датчика початку руху підключені відповідно до перших входів чотирнадцятого і п'ятнадцятого елементів I.



Комп'ютерна верстка М. Ломалова

Державна служба інтелектуальної власності України, вул. Урицького, 45, м. Київ, МСП, 03680, Україна

ДП "Український інститут промислової власності", вул. Глазунова, 1, м. Київ – 42, 01601