

# РАДІОЕЛЕКТРОНІКА ТА РАДІОЕЛЕКТРОННЕ АПАРАТОБУДУВАННЯ

УДК 621.38

В. С. Осадчук, д. т. н., проф.;

О. В. Осадчук, д. т. н.;

М. О. Прокопова, асп.

## ЧАСТОТНИЙ ПЕРЕТВОРЮВАЧ КОНЦЕНТРАЦІЇ ГАЗУ НА ОСНОВІ ДВОХ БІПОЛЯРНИХ ТРАНЗИСТОРІВ З АКТИВНИМ ІНДУКТИВНИМ ЕЛЕМЕНТОМ

*Розроблено математичну модель частотного перетворювача концентрації газу. Конструкція перетворювача складається з двох біполярних транзисторів, активної індуктивності та газового чутливого елемента. На основі моделі отримано аналітичний вираз для функції перетворення та чутливості. Проведені теоретичні та експериментальні дослідження показали, що їх розбіжність складає  $\pm 5\%$ , при цьому чутливість складає  $1,5 \text{ кГц/ррт}$ .*

### Вступ

Сучасний рівень розвитку інформаційно-вимірювальної техніки характеризується великою різноманітністю методів перетворення значення концентрацій газу в електричний сигнал. Подання вимірюваної інформації в аналоговій формі приводить до необхідності використання аналого-цифрових перетворювачів, вартість яких за високих вимог до точності можливо зрівняти з вартістю мікро-ЕОМ. Використання частотного сигналу в якості інформативного параметра первинних перетворювачів характеризується високою завадостійкістю, простотою та значною точністю перетворення в цифровий код, а також зручністю комутацій в багатоканальних вимірювальних системах [1—3].

Отже, для використання цих переваг, виникає необхідність у розробці частотних перетворювачів газу.

### Математична модель

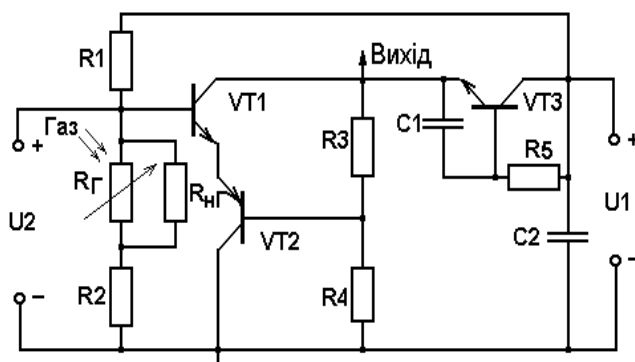


Рис. 1. Електрична схема перетворювача на основі двох біполярних транзисторів з активною індуктивністю

Виконання частотного перетворювача концентрацій газу у вигляді інтегральної схеми потребує застосування плівкової технології для виготовлення пасивного індуктивного елемента у вигляді спіралі, проте, її добротність має невелике значення, і її розміри на частотах до  $10^6$  Гц несумісні з розмірами інтегральної схеми перетворювача. Тому для вирішення цієї проблеми запропоновано використати індуктивний характер повного опору біполярного транзистора з RC-колом, яке легко виконується у вигляді інтегральної схеми [4].

Отже, схема частотного перетворювача концентрацій газу з активним індуктивним елементом зображена на рис. 1. Біполярні транзистори VT1, VT2 і VT3 реалізують генератор електричних коливань, в якому коливальний контур утворений ємнісною складовою повного опору на електродах колектор-колектор біполярних тран-

зисторів VT1 і VT2 та індуктивною складовою повного опору на електродах емітер-колектор біполярного транзистора VT3. Таким чином, така схема перетворювача повністю реалізується у вигляді інтегральної схеми.

Функція перетворення визначається на основі еквівалентної схеми (рис. 2) з розрахунком повного опору на електродах колектор-колектор перетворювача, електрична схема якого подана на рис. 1. Еквівалентну схему (рис. 2) перетворено на зручнішу для проведення розрахунків (рис. 3).

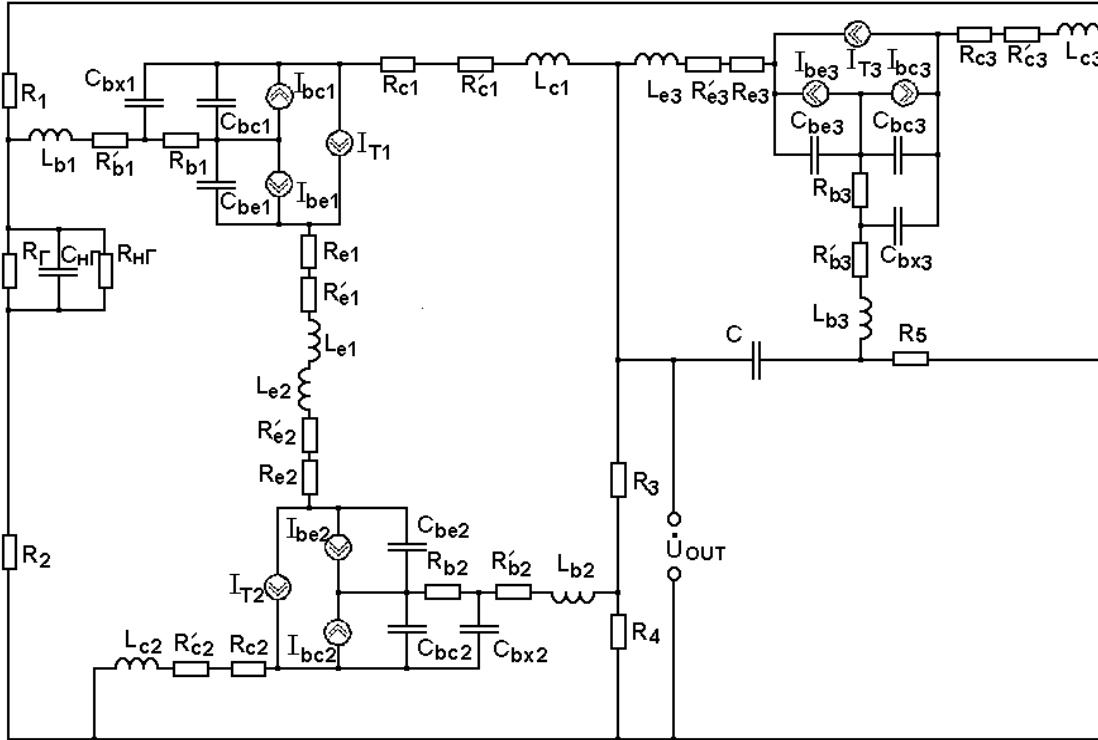


Рис. 2. Еквівалентна схема частотного перетворювача на основі двох біполярних транзисторів з активною індуктивністю

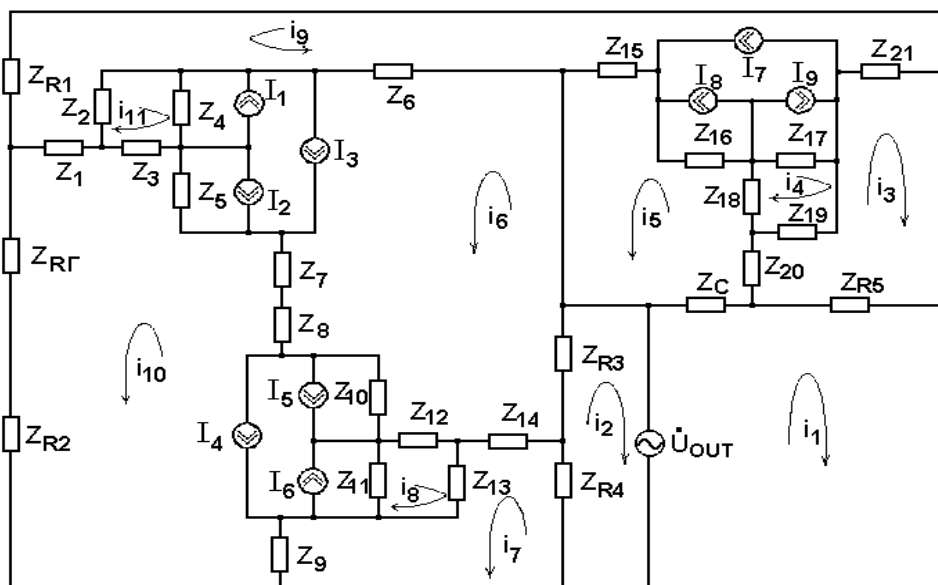


Рис. 3. Перетворена нелінійна еквівалентна схема частотного перетворювача на основі двох біполярних транзисторів з активною індуктивністю

Система рівнянь Кірхгофа для змінного струму має вигляд

$$\begin{aligned}
 \dot{U}_{out} &= (Z_C + Z_{R5})i_1 - Z_{R5}i_3 + Z_C i_5; \\
 \dot{U}_{out} &= (Z_{R3} + Z_{R4})i_2 + Z_{R3}i_6 + Z_{R4}i_7; \\
 0 &= (Z_{R5} + Z_{20} + Z_{19} + Z_{21})i_3 - Z_{R5}i_1 + Z_{20}i_5 - Z_{19}i_4 + Z_{21}i_9; \\
 0 &= (Z_{18} + Z_{19} + Z_{17})i_4 - Z_{19}i_3 + Z_{18}i_5 + Z_{17}i_9 - Z_{17}I_9 + Z_{17}I_7; \\
 0 &= (Z_{15} + Z_{16} + Z_{18} + Z_{20} + Z_C)i_5 - (Z_{15} + Z_{16})i_9 + Z_{18}i_4 + Z_{20}i_3 + Z_C i_1 - \\
 &\quad - Z_{16}I_8 - Z_{16}I_7; \\
 0 &= (Z_4 + Z_5 + Z_6 + Z_7 + Z_8 + Z_{10} + Z_{12} + Z_{14} + Z_{R3})i_6 + Z_{R3}i_2 - Z_6i_9 + \\
 &\quad + Z_4i_{11} + Z_4I_1 - Z_4I_3 - (Z_5 + Z_7 + Z_8 + Z_{10})i_{10} - Z_5I_2 - Z_5I_3 - Z_{10}I_5 - \\
 &\quad - Z_{10}I_4 + Z_{12}i_8 - Z_{14}i_7; \\
 0 &= (Z_9 + Z_{13} + Z_{14} + Z_{R4})i_7 + Z_{R4}i_2 - Z_{14}i_6 + Z_{13}i_8 - Z_9i_{10}; \\
 0 &= (Z_{11} + Z_{12} + Z_{13})i_8 + Z_{11}i_{10} + Z_{13}i_7 + Z_{12}i_6 - Z_{11}I_6 + Z_{11}I_4; \\
 0 &= (Z_{R1} + Z_1 + Z_2 + Z_6 + Z_{15} + Z_{16} + Z_{17} + Z_{21})i_9 - Z_1i_{10} - Z_6i_6 + Z_2i_{11} - \\
 &\quad - (Z_{15} + Z_{16})i_5 + Z_{17}i_4 + Z_{21}i_3 + Z_{16}I_8 + Z_{16}I_7 - Z_{17}I_9 + Z_{17}I_7; \\
 0 &= (Z_1 + Z_3 + Z_5 + Z_7 + Z_8 + Z_{10} + Z_{11} + Z_9 + Z_{R2} + Z_{R7})i_{10} - Z_1i_9 + Z_3i_{11} - \\
 &\quad - (Z_5 + Z_7 + Z_8 + Z_{10})i_6 + Z_5I_2 + Z_5I_3 + Z_{10}I_5 + Z_{10}I_4 - Z_{11}I_6 + Z_{11}I_4 + \\
 &\quad + Z_{11}i_8 - Z_9i_7; \\
 0 &= (Z_2 + Z_3 + Z_4)i_{11} + Z_2i_9 + Z_4i_6 + Z_3i_{10} + Z_4I_1 - Z_4I_3,
 \end{aligned} \tag{1}$$

де  $Z_{R1} = R_1$ ;  $Z_1 = R_{b1} + j\omega L_{b1}$ ;  $Z_2 = -j/(\omega C_{bx1})$ ;  $Z_3 = R_{b1}$ ;  $Z_4 = -j/(\omega C_{bc1})$ ;  
 $Z_5 = -j/(\omega C_{be1})$ ;  $Z_6 = R_{c1} + R'_{c1} + j\omega L_{c1}$ ;  $Z_7 = R_{c1} + R'_{c1} + j\omega L_{c1}$ ;  $Z_8 = R_{e2} + R'_{e2} + j\omega L_{e2}$ ;  
 $Z_9 = R_{c2} + R'_{c2} + j\omega L_{c2}$ ;  $Z_{10} = -j/(\omega C_{be2})$ ;  $Z_{11} = -j/(\omega C_{bc2})$ ;  $Z_{12} = R_{b2}$ ;  
 $Z_{13} = -j/(\omega C_{bx2})$ ;  $Z_{14} = R'_{b2} + j\omega L_{b2}$ ;  $Z_{15} = R_{e3} + R'_{e3} + j\omega L_{e3}$ ;  $Z_{16} = -j/(\omega C_{be3})$ ;  
 $Z_{17} = -j/(\omega C_{bc3})$ ;  $Z_{18} = R_{b3}$ ;  $Z_{19} = -j/(\omega C_{bx3})$ ;  $Z_{20} = R'_{b3} + j\omega L_{b3}$ ;  
 $Z_{21} = R_{c3} + R'_{c3} + j\omega L_{c3}$ ;  $Z_{R2} = R_2$ ;  $Z_{R3} = R_3$ ;  $Z_{R4} = R_4$ ;  $Z_{R5} = R_5$ ;  $Z_C = -j/(\omega C)$ ;  
 $Z_{R7} = R_\Sigma / 1 + \omega^2 R_\Sigma^2 C_\Gamma^2 - jR_\Sigma^2 \omega C_\Gamma^2 / 1 + \omega^2 R_\Sigma^2 C_\Gamma^2$ ; де  $R_\Sigma = R_\Gamma R_{H\Gamma} / R_\Gamma + R_{H\Gamma}$ .

Система рівнянь (1) розв'язана на персональному комп'ютері типу Pentium за допомогою пакету прикладних програм «Matlab 6.0», що дозволило отримати значення повного опору, активна складова якого має від'ємне значення, а реактивна — ємнісний характер.

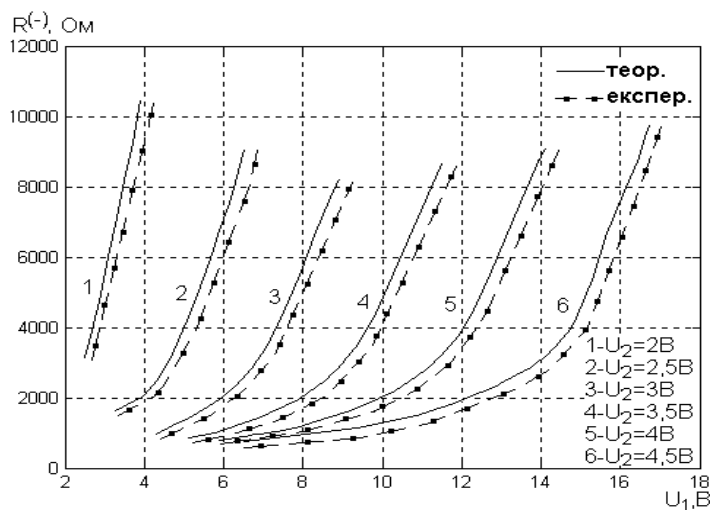


Рис. 4. Теоретична та експериментальна залежність активної складової повного опору від напруги живлення  $U_1$

На рис. 4 подана теоретична і експериментальна залежності активної складової від напруги живлення для різних значень напруги керування. Зростання напруги живлення більше 9 В ( $U_2 = 3,5$  В) приводить до меншої залежності активного опору від  $U_1$ , та на ділянці від 9 В до 11 В має майже лінійну залежність.

На рис. 5 подана теоретична та експериментальна залежності реактивної складової повного опору від напруги живлення. З графіка видно, що зі зростанням  $U_1$  від 8,5 В до 12,5 В ( $U_2 = 4$  В) реактивна складова збільшується значніше, ніж від 12,5 В до 14 В.

На рис. 6 показана залежність частоти генерації від напруги живлення для різних напруг керування. З представлених графіків видно, що зі збільшенням напруги керування збільшується частотна область генерації. Експериментальна залежність частоти генерації від напруги керування для різних напруг живлення показана на рис. 7. Для напруги живлення 5,5 В залежність має майже лінійний характер. Тому значення 5,5 В для напруги живлення є оптимальним.

На рис. 8 показана залежність частоти генерації від концентрації газу. Як видно з графіка, най-

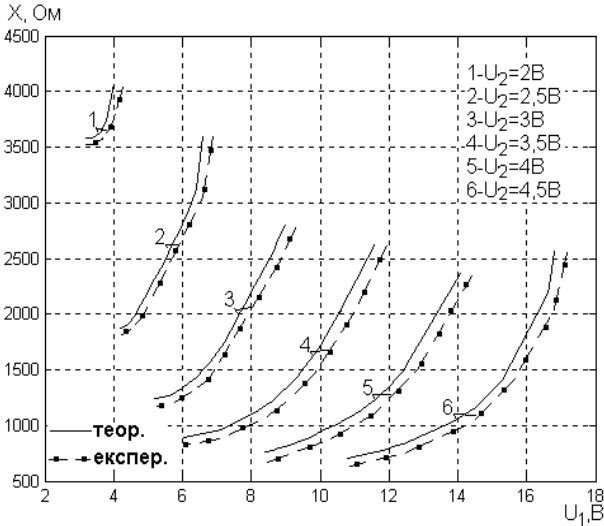


Рис. 5. Теоретична та експериментальна залежності реактивної складової повного опору від напруги живлення  $U_1$

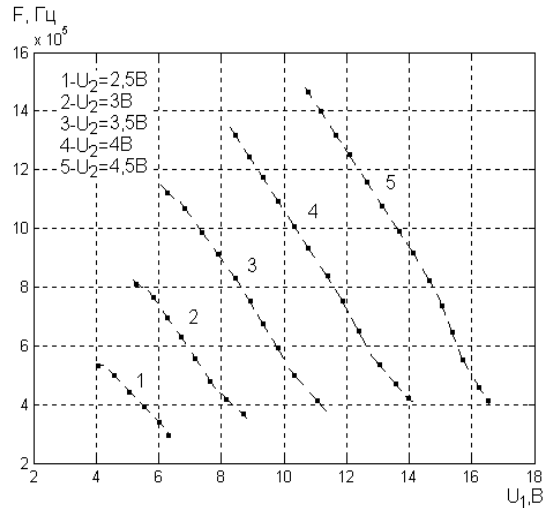


Рис. 6. Експериментальна залежність частоти генерації від напруги живлення  $U_1$  для різних напруг керування

кращу залежність для функції перетворення можна одержати, якщо напруга живлення дорівнює 5,5 В. В якості газочутливого елемента був використаний резистивний сенсор фірми Figaro (Японія).

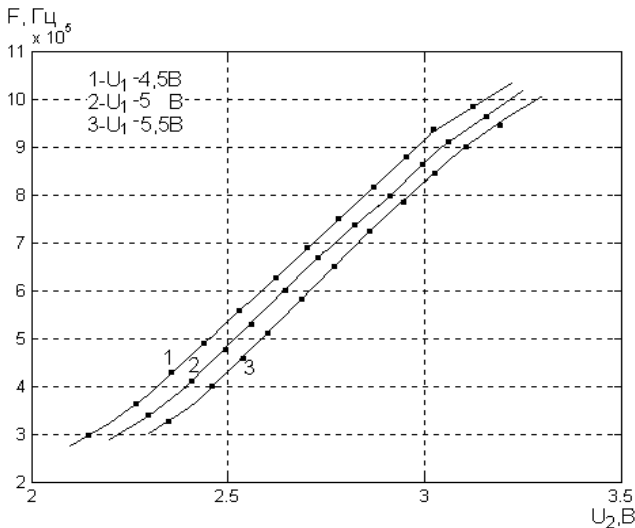


Рис. 7. Експериментальна залежність частоти генерації від напруги керування  $U_2$  для різних напруг живлення

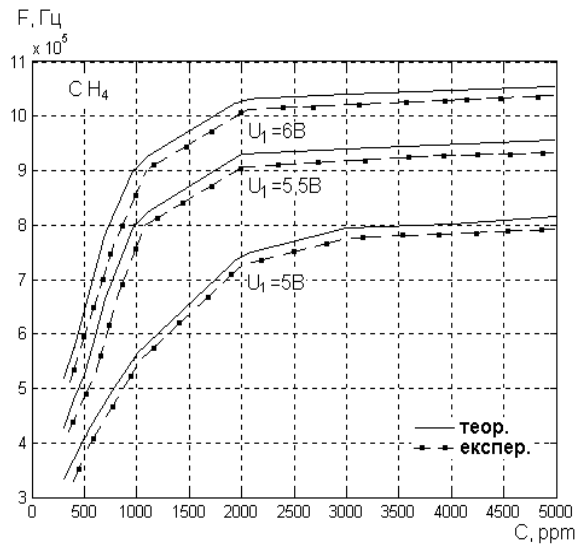


Рис. 8. Теоретична та експериментальна залежності частоти генерації від концентрацій газу метану

На рис. 9 та 10 показані експериментальні залежності частоти генерації від концентрацій газу пропану, які знімалися з використанням сенсорів типу АЧЕ виробництва України та фірми UST, Німеччина.

Залежність частоти генерації від концентрацій газу визначалась по контуру зворотного струму згідно з еквівалентною схемою (рис. 2). В цьому випадку функція перетворення визначається таким виразом

$$F = \frac{2\sqrt{-A_1 - A_2 - A_3 - A_4}}{\pi(4A_1 + 4A_2 + 4A_3 + 4A_4)R_T(C)}, \quad (2)$$

де  $A_1 = C_{bc2}C_{bx1}C_{нГ}^2$ ,  $A_2 = C_{be2}C_{bx1}C_{нГ}^2$ ,  $A_3 = C_{bc2}C_{be2}C_{нГ}^2$ ,  $A_4 = C_{bc2}C_{be2}C_{bx1}C_{нГ}$ .

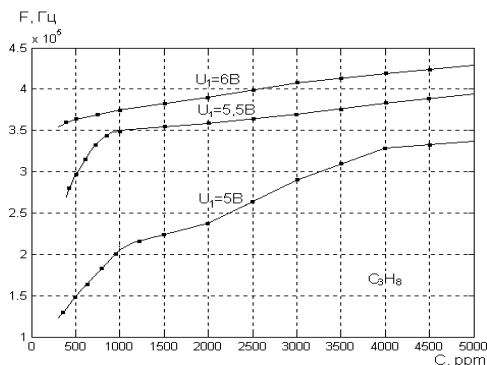


Рис. 9. Експериментальна залежність частоти генерацій від концентрацій пропану (чутливий елемент фірми АЧЕ, Україна) в разі зміни напруги живлення  $U_1$

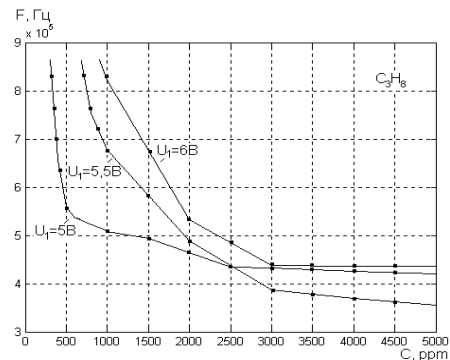


Рис. 10. Експериментальна залежність частоти генерацій від концентрацій пропану (чутливий елемент фірми UST, Німеччина) в разі зміни напруги живлення  $U_1$

Графічні залежності функцій перетворення в порівнянні з експериментальним їх визначенням показані на рис. 8. Чутливість перетворювача визначається з виразу (2) та описується рівнянням

$$S_C^F = \frac{-2\sqrt{-A_1 - A_2 - A_3 - A_4} \left( \frac{\partial}{\partial C} R_T(C) \right)}{\pi(4A_1 + 4A_2 + 4A_3 + 4A_4)R_T(C)^2}. \quad (3)$$

Для експериментальних досліджень була виготовлена гібридна мікросхема транзисторної структури з від'ємним опором. В гібридній інтегральній схемі були застосовані кристали біполярних транзисторів BFR92 та BF569.

## Висновки

Розроблена математична модель частотного перетворювача, на основі нелінійної еквівалентної схеми, елементи якої залежать від дії газу. Конструкція перетворювача складається з двох біполярних транзисторів, активної індуктивності та газового чутливого елемента. На основі моделі отримані аналітичні вирази для функцій перетворення та чутливості. Проведені теоретичні та експериментальні дослідження показали, що їх розбіжність складає  $\pm 5\%$ . При цьому найбільша чутливість пристрою знаходиться в діапазоні від 100 до 300 ppm та має значення в середньому 500 Гц/ppm. В діапазоні від 1000 до 5000 ppm чутливість складає 115 Гц/ppm.

## СПИСОК ЛІТЕРАТУРИ

1. Новицкий П. В., Кноринг В. Г., Гутников В. С. Цифровые приборы с частотными датчиками. — Л.: Энергия, 1970. — 424 с.
2. Пат. 47906А Україна, МКІ G 01 N27/12. Пристрій для вимірювання газу / Осадчук В. С., Осадчук О. В., Прокопова М. О. Опубл. 15.07.02.
3. Осадчук О. В. Мікроелектронні частотні перетворювачі на основі транзисторних структур з від'ємним опором. — Вінниця: УНІВЕРСУМ-Вінниця, 2000. — 302 с.
4. Осадчук В. С., Осадчук О. В. Реактивні властивості транзисторів і транзисторних схем. — Вінниця: УНІВЕРСУМ-Вінниця, 1999. — 276 с.

Рекомендована кафедрою електроніки

Надійшла до редакції 30.11.04  
Рекомендована до друку 18.01.05

**Осадчук Володимир Степанович** — завідувач кафедри електроніки; **Осадчук Олександр Володимирович** — завідувач кафедри радіотехніки; **Прокопова Марія Олександрівна** — аспірант кафедри електроніки.  
Вінницький національний технічний університет