



УКРАЇНА

(19) **UA** (11) **69778** (13) **U**  
(51) МПК  
**G07C 3/10** (2006.01)

ДЕРЖАВНА СЛУЖБА  
ІНТЕЛЕКТУАЛЬНОЇ  
ВЛАСНОСТІ  
УКРАЇНИ

## (12) ОПИС ДО ПАТЕНТУ НА КОРИСНУ МОДЕЛЬ

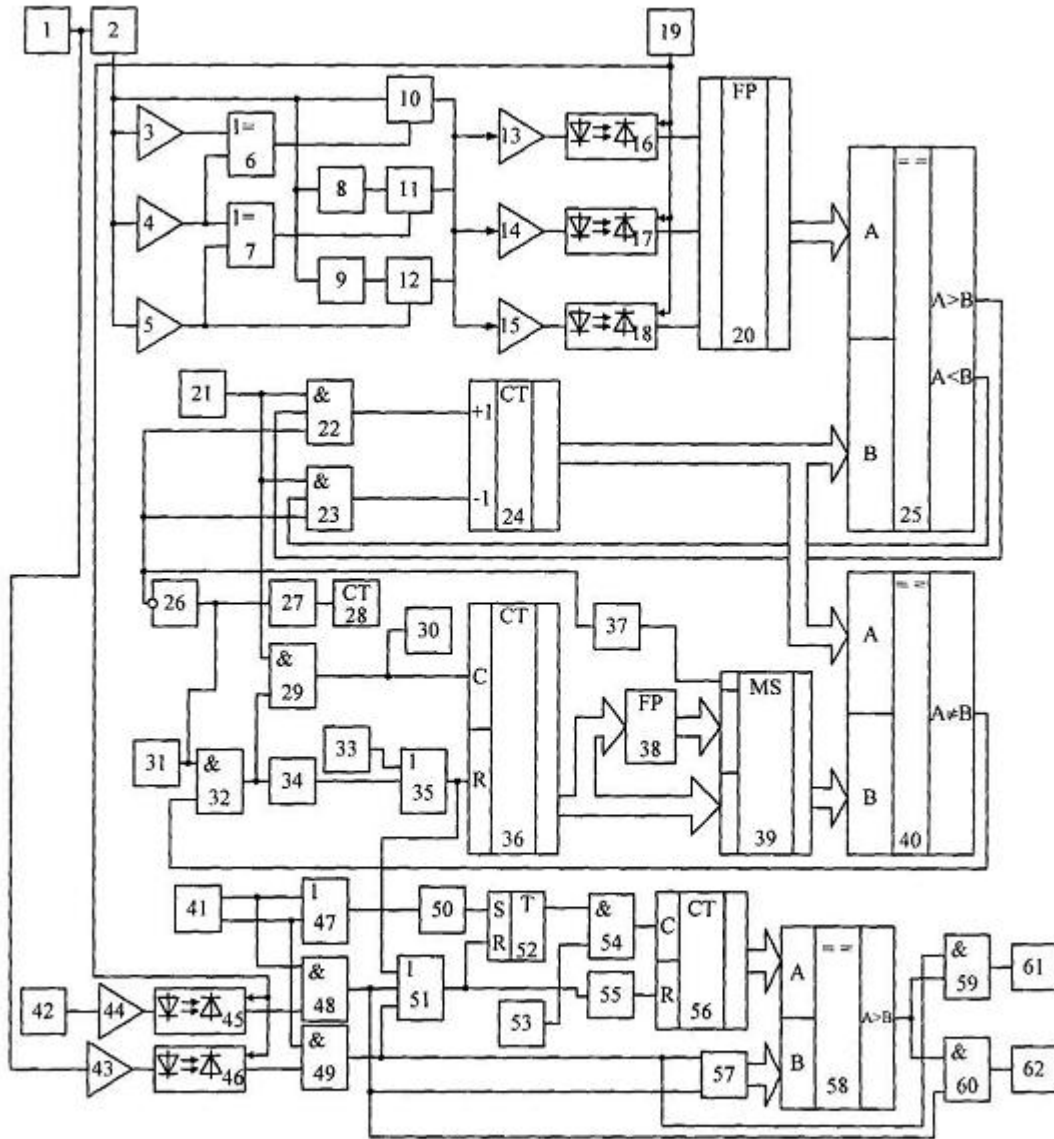
(21) Номер заявки: <b>u 2011 13222</b>	(72) Винахідник(и): <b>Грабко Володимир Віталійович (UA), Розводюк Михайло Петрович (UA), Грабко Валентин Володимирович (UA), Педосенко Ігор Васильович (UA)</b>
(22) Дата подання заявки: <b>09.11.2011</b>	
(24) Дата, з якої є чинними права на корисну модель: <b>10.05.2012</b>	
(46) Публікація відомостей про видачу патенту: <b>10.05.2012, Бюл.№ 9</b>	(73) Власник(и): <b>ВІННИЦЬКИЙ НАЦІОНАЛЬНИЙ ТЕХНІЧНИЙ УНІВЕРСИТЕТ, Хмельницьке шосе, 95, м. Вінниця, 21021 (UA)</b>

## (54) ПРИСТРІЙ ДЛЯ КОНТРОЛЮ РЕСУРСУ КОМУТАЦІЙНИХ АПАРАТІВ

### (57) Реферат:

Пристрій для контролю ресурсу комутаційних апаратів містить датчик струму, шість компараторів, датчик початку комутації, перший, другий, третій та четвертий елементи І, чотири лічильника імпульсів, перший генератор імпульсів, формувач сигналу, блок установки нуля, перший елемент АБО, перший, другий і третій оптрони, джерело опорної напруги, перший та другий функціональні перетворювачі, датчик початку комутації, перший диференціюючий елемент, елемент НІ, одновібратор, цифровий комутатор, перший, другий та третій електронні ключі, перший і другий елементи ВИКЛЮЧНЕ АБО. Введено перетворювач напруги змінного струму в напругу постійного струму, датчик початку руху, другий диференціюючий елемент, датчик напруги, сьомий і восьмий компаратори, четвертий і п'ятий оптрони, другий і третій елементи АБО, тригер, другий генератор імпульсів, п'ятий, шостий, сьомий, восьмий і дев'ятий елементи І, блок затримки сигналу, п'ятий лічильник імпульсів, блок задання часу ввімкнення-вимкнення, третій цифровий компаратор, перший і другий індикатори.

UA 69778 U



Фир.

Корисна модель належить до області електротехніки і може бути використаною для вимірювання комутаційного ресурсу високовольтних вимикачів.

Відомий пристрій для контролю ресурсу комутаційних апаратів (Патент України № 16586, М. кл. G 07 C 3/10, бюл. № 8, 2006), що містить датчик струму, вихід якого з'єднаний зі входами першого, другого і третього компараторів, вихід датчика початку комутації підключений до першого входу четвертого елемента I, перший вхід першого лічильника імпульсів з'єднаний з виходом третього елемента I, перший вхід якого підключений до виходу генератора імпульсів, а другий вхід і вхід формувача сигналу з'єднані з виходом четвертого елемента I, вихід блока установки нуля підключений до першого входу елемента АБО, другий вхід якого з'єднаний з виходом формувача сигналу, а вихід підключений до другого входу першого лічильника імпульсів, виходи першого, другого і третього компараторів з'єднані відповідно з першими входами першого, другого і третього оптронів, другі входи яких підключені до виходу джерела опорної напруги, виходи першого, другого і третього оптронів з'єднані відповідно з першим, другим і третім входами першого функціонального перетворювача, вихідна цифрова шина якого підключена до першої вхідної цифрової шини першого цифрового компаратора, перший і другий виходи якого з'єднані відповідно з другими входами першого і другого елементів I, вихід генератора імпульсів підключений до перших входів першого і другого елементів I, виходи яких з'єднані відповідно з першим і другим входами третього лічильника імпульсів, вихідна цифрова шина якого підключена до другої вхідної цифрової шини першого цифрового компаратора та з'єднана з першою вхідною цифровою шиною другого цифрового компаратора, вихід якого підключений до другого входу четвертого елемента I, вихід датчика початку комутації з'єднаний зі входом елемента III, вихід якого підключений до третіх входів першого і другого елементів I, вихід третього елемента I з'єднаний зі входом другого лічильника імпульсів, друга вхідна цифрова шина другого цифрового компаратора підключена до вихідної цифрової шини цифрового комутатора, перша вхідна цифрова шина якого з'єднана з вихідною цифровою шиною другого функціонального перетворювача, а друга вхідна цифрова шина та вхідна цифрова шина другого функціонального перетворювача підключені до вихідної цифрової шини першого лічильника імпульсів, вихід датчика початку комутації через диференціюючий елемент з'єднаний зі входом четвертого лічильника імпульсів, вихід елемента III підключений до входу одновібратора, вихід якого з'єднаний з керуючим входом цифрового комутатора.

Головним недоліком даного пристрою є обмежені функціональні можливості за рахунок того, що він не дозволяє вимірювати комутаційний ресурс апаратів з врахуванням часу їхнього ввімкнення та вимкнення.

За найближчий аналог вибрано пристрій для контролю ресурсу комутаційних апаратів (Патент України № 28897, М. кл. G 07 C 3/10, бюл. № 21, 2007), що містить шість компараторів, входи першого, другого і третього компараторів з'єднані між собою, вихід датчика початку комутації підключений до першого входу четвертого елемента I, перший вхід першого лічильника імпульсів з'єднаний з виходом третього елемента I, перший вхід якого підключений до виходу генератора імпульсів (в подальшому - першого генератора імпульсів), а другий вхід і вхід формувача сигналу з'єднані з виходом четвертого елемента I, вихід блока установки нуля підключений до першого входу елемента АБО (в подальшому - першого елемента АБО), другий вхід якого з'єднаний з виходом формувача сигналу, а вихід підключений до другого входу першого лічильника імпульсів, виходи першого, другого і третього компараторів з'єднані відповідно з першими входами першого, другого і третього оптронів, другі входи яких підключені до виходу джерела опорної напруги, а виходи з'єднані відповідно з першим, другим і третім входами першого функціонального перетворювача, вихідна цифрова шина якого підключена до першої вхідної цифрової шини першого цифрового компаратора, перший і другий виходи якого з'єднані відповідно з другими входами першого і другого елементів I, вихід першого генератора імпульсів підключений до перших входів першого і другого елементів I, виходи яких з'єднані відповідно з першим і другим входами третього лічильника імпульсів, вихідна цифрова шина якого підключена до другої вхідної цифрової шини першого цифрового компаратора та з'єднана з першою вхідною цифровою шиною другого цифрового компаратора, вихід якого підключений до другого входу четвертого елемента I, вихід датчика початку комутації з'єднаний зі входом елемента III, вихід якого підключений до третіх входів першого і другого елементів I, вихід третього елемента I з'єднаний зі входом другого лічильника імпульсів, друга вхідна цифрова шина другого цифрового компаратора підключена до вихідної цифрової шини цифрового комутатора, перша вхідна цифрова шина якого з'єднана з вихідною цифровою шиною другого функціонального перетворювача, а друга вхідна цифрова шина та вхідна цифрова шина другого функціонального перетворювача підключені до вихідної цифрової шини першого лічильника імпульсів, вихід датчика початку комутації через диференціюючий елемент (в подальшому -

перший диференціюючий елемент) з'єднаний зі входом четвертого лічильника імпульсів, вихід елемента НІ підключений до входу одновібратора, вихід якого з'єднаний з керуючим входом цифрового комутатора, вихід шостого компаратора підключений до керуючого входу третього електронного ключа, вихід датчика струму з'єднаний зі входами четвертого, п'ятого і шостого компараторів, а також з аналоговим входом першого електронного ключа, вихід якого, а також виходи другого і третього електронних ключів підключені до входу першого компаратора, вихід датчика струму з'єднаний зі входами першого і другого масштабуючих підсилювачів, виходи яких підключені до аналогових входів другого і третього електронних ключів, виходи п'ятого і шостого компараторів з'єднані відповідно з другими входами першого і другого елементів ВИКЛЮЧНЕ АБО, перші входи яких відповідно підключені до виходів четвертого і п'ятого компараторів, а виходи з'єднані з керуючими входами першого і другого електронних ключів відповідно.

Головним недоліком даного пристрою є обмежені функціональні можливості за рахунок того, що він не дозволяє вимірювати комутаційний ресурс апаратів з врахуванням часу їхнього ввімкнення та вимкнення.

В основу корисної моделі поставлено задачу створення пристрою для контролю ресурсу комутаційних апаратів, в якому за рахунок введення нових блоків та зв'язків між ними з'являється можливість контролювати комутаційний ресурс вимикачів з врахуванням їхнього часу ввімкнення та вимкнення, що розширює функціональні можливості та підвищує точність роботи пристрою.

Поставлена задача вирішується тим, що в пристрій для контролю ресурсу комутаційних апаратів, що містить датчик струму, шість компараторів, входи першого, другого і третього компараторів з'єднані між собою, вихід датчика початку комутації підключений до першого входу четвертого елемента І, перший вхід першого лічильника імпульсів з'єднаний з виходом третього елемента І, перший вхід якого підключений до виходу першого генератора імпульсів, а другий вхід і вхід формувача сигналу з'єднані з виходом четвертого елемента І, вихід блока установки нуля підключений до першого входу першого елемента АБО, другий вхід якого з'єднаний з виходом формувача сигналу, а вихід підключений до другого входу першого лічильника імпульсів, виходи першого, другого і третього компараторів з'єднані відповідно з першими входами першого, другого і третього оптронів, другі входи яких підключені до виходу джерела опорної напруги, а виходи з'єднані відповідно з першим, другим і третім входами першого функціонального перетворювача, вихідна цифрова шина якого підключена до першої вхідної цифрової шини першого цифрового компаратора, перший і другий виходи якого з'єднані відповідно з другими входами першого і другого елементів І, вихід першого генератора імпульсів підключений до перших входів першого і другого елементів І, виходи яких з'єднані відповідно з першим і другим входами третього лічильника імпульсів, вихідна цифрова шина якого підключена до другої вхідної цифрової шини першого цифрового компаратора та з'єднана з першою вхідною цифровою шиною другого цифрового компаратора, вихід якого підключений до другого входу четвертого елемента І, вихід датчика початку комутації з'єднаний зі входом елемента НІ, вихід якого підключений до третіх входів першого і другого елементів І, вихід третього елемента І з'єднаний зі входом другого лічильника імпульсів, друга вхідна цифрова шина другого цифрового компаратора підключена до вихідної цифрової шини цифрового комутатора, перша вхідна цифрова шина якого з'єднана з вихідною цифровою шиною другого функціонального перетворювача, а друга вхідна цифрова шина та вхідна цифрова шина другого функціонального перетворювача підключені до вихідної цифрової шини першого лічильника імпульсів, вихід датчика початку комутації через перший диференціюючий елемент з'єднаний зі входом четвертого лічильника імпульсів, вихід елемента НІ підключений до входу одновібратора, вихід якого з'єднаний з керуючим входом цифрового комутатора, вихід шостого компаратора підключений до керуючого входу третього електронного ключа, входи четвертого, п'ятого і шостого компараторів з'єднані з аналоговим входом першого електронного ключа, вихід якого, а також виходи другого і третього електронних ключів підключені до входу першого компаратора, вхід четвертого компаратора з'єднаний зі входами першого і другого масштабуючих підсилювачів, виходи яких підключені до аналогових входів другого і третього електронних ключів, виходи п'ятого і шостого компараторів з'єднані відповідно з другими входами першого і другого елементів ВИКЛЮЧНЕ АБО, перші входи яких відповідно підключені до виходів четвертого і п'ятого компараторів, а виходи з'єднані з керуючими входами першого і другого електронних ключів відповідно, введено перетворювач напруги змінного струму в напругу постійного струму, датчик початку руху, другий диференціюючий елемент, датчик напруги, сьомий і восьмий компаратори, четвертий і п'ятий оптрони, другий і третій елементи АБО, тригер, другий генератор імпульсів, п'ятий, шостий, сьомий, восьмий і дев'ятий елементи І,

блок затримки сигналу, п'ятий лічильник імпульсів, блок задання часу ввімкнення-вимкнення, третій цифровий компаратор, перший і другий індикатори, причому перший і другий виходи датчика початку руху підключені відповідно до першого і другого входів третього елемента АБО, вихід якого з'єднаний зі входом другого диференціюючого елемента, вихід якого підключений до першого входу тригера, вихід якого з'єднаний з першим входом п'ятого елемента І, другий вхід якого підключений до виходу другого генератора імпульсів, а вихід з'єднаний з першим входом п'ятого лічильника імпульсів, вихідна цифрова шина якого підключена до першої вхідної цифрової шини третього цифрового компаратора, друга вхідна цифрова шина якого з'єднана з вихідною цифровою шиною блока задання часу ввімкнення-вимкнення, а вихід підключений до перших входів шостого і сьомого елементів І, виходи яких з'єднані відповідно з першим і другим індикаторами, виходи восьмого і дев'ятого елементів І підключені до других входів сьомого і шостого елементів І відповідно, вихід датчика напруги з'єднаний з входом сьомого компаратора, вихід якого підключений до першого входу четвертого оптрона, другий вхід якого з'єднаний з виходом джерела опорної напруги, а вихід підключений до другого входу восьмого елемента І, вихід якого з'єднаний з другим входом другого елемента АБО, перший вхід якого підключений до виходу першого елемента АБО, а вихід з'єднаний з другим входом тригера та з входом блока затримки сигналу, вихід якого підключений до другого входу п'ятого лічильника імпульсів, вихід датчика струму з'єднаний з входами восьмого компаратора та перетворювача напруги змінного струму в напругу постійного струму, вихід якого підключений до входу четвертого компаратора, виходи восьмого і дев'ятого елементів І з'єднані відповідно з першим і другим входами блока задання часу ввімкнення-вимкнення, вихід восьмого компаратора підключений до першого входу п'ятого оптрона, другий вхід якого з'єднаний з виходом джерела опорної напруги, а вихід підключений до другого входу дев'ятого елемента І, вихід якого з'єднаний з третім входом другого елемента АБО, перший і другий виходи датчика початку руху підключені відповідно до перших входів восьмого і дев'ятого елементів І відповідно.

Пристрій для контролю ресурсу комутаційних апаратів пояснюється кресленням, на якому зображена його структурна схема.

На схемі: 1 - датчик струму; 2 - перетворювач напруги змінного струму в напругу постійного струму; 3, 4, 5 - четвертий, п'ятий і шостий компаратори; 6, 7 - перший і другий елементи ВИКЛЮЧЕНЕ АБО; 8, 9 - перший і другий масштабуючі підсилювачі; 10, 11, 12 - перший, другий і третій електронні ключі; 13, 14, 15 - перший, другий і третій компаратори; 16, 17, 18 - перший, другий і третій оптрони; 19 - джерело опорної напруги; 20 - перший функціональний перетворювач; 21 - перший генератор імпульсів; 22, 23 - перший і другий елементи І; 24 - третій лічильник імпульсів; 25 - перший цифровий компаратор; 26 - елемент НІ; 27 - перший диференціюючий елемент; 28 - четвертий лічильник імпульсів; 29 - третій елемент І; 30 - другий лічильник імпульсів; 31 - датчик початку комутації; 32 - четвертий елемент І; 33 - блок установки нуля; 34 - формувач імпульсів; 35 - перший елемент АБО; 36 - перший лічильник імпульсів; 37 - одновібратор; 38 - другий функціональний перетворювач; 39 - цифровий комутатор; 40 - другий цифровий компаратор; 41 - датчик початку руху; 42 - датчик напруги; 43, 44 - восьмий і сьомий компаратори; 45, 46 - четвертий і п'ятий оптрони; 47 - третій елемент АБО; 48, 49 - восьмий і дев'ятий елементи І; 50 - другий диференціюючий елемент; 51 - другий елемент АБО; 52 - тригер; 53 - другий генератор імпульсів; 54 - п'ятий елемент І; 55 - блок затримки сигналу; 56 - п'ятий лічильник імпульсів; 57 - блок задання часу ввімкнення-вимкнення; 58 - третій цифровий компаратор; 59, 60 - шостий і сьомий елементи І; 61, 62 - перший і другий індикатори, причому входи першого 13, другого 14 і третього 15 компараторів з'єднані між собою, вихід датчика початку комутації 31 підключений до першого входу четвертого елемента І 32, перший вхід першого лічильника імпульсів 36 з'єднаний з виходом третього елемента І 29, перший вхід якого підключений до виходу першого генератора імпульсів 21, а другий вхід і вхід формувача сигналу 34 з'єднані з виходом четвертого елемента І 32, вихід блока установки нуля 33 підключений до першого входу першого елемента АБО 35, другий вхід якого з'єднаний з виходом формувача сигналу 34, а вихід підключений до другого входу першого лічильника імпульсів 36, виходи першого 13, другого 14 і третього 15 компараторів з'єднані відповідно з першими входами першого 16, другого 17 і третього 18 оптронів, другі входи яких підключені до виходу джерела опорної напруги 19, а виходи з'єднані відповідно з першим, другим і третім входами першого функціонального перетворювача 20, вихідна цифрова шина якого підключена до першої вхідної цифрової шини першого цифрового компаратора 25, перший і другий виходи якого з'єднані відповідно з другими входами першого 22 і другого 23 елементів І, вихід першого генератора імпульсів 21 підключений до перших входів першого 22 і другого 23 елементів І, виходи яких з'єднані відповідно з першим і другим входами третього лічильника імпульсів 24, вихідна цифрова шина якого підключена до другої вхідної цифрової шини першого цифрового

компаратора 25 та з'єднана з першою вхідною цифровою шиною другого цифрового компаратора 40, вихід якого підключений до другого входу четвертого елемента І 32, вихід датчика початку комутації 31 з'єднаний зі входом елемента НІ 26, вихід якого підключений до третіх входів першого 22 і другого 23 елементів І, вихід третього елемента І 29 з'єднаний зі входом другого лічильника імпульсів 30, друга вхідна цифрова шина другого цифрового компаратора 40 підключена до вихідної цифрової шини цифрового комутатора 39, перша вхідна цифрова шина якого з'єднана з вихідною цифровою шиною другого функціонального перетворювача 38, а друга вхідна цифрова шина та вхідна цифрова шина другого функціонального перетворювача 38 підключені до вихідної цифрової шини першого лічильника імпульсів 36, вихід датчика початку комутації 31 через перший диференціюючий елемент 27 з'єднаний зі входом четвертого лічильника імпульсів 28, вихід елемента НІ 26 підключений до входу одновібратора 37, вихід якого з'єднаний з керуючим входом цифрового комутатора 39, вихід шостого компаратора 5 підключений до керуючого входу третього електронного ключа 12, входи четвертого 3, п'ятого 4 і шостого 5 компараторів з'єднані з аналоговим входом першого електронного ключа 10, вихід якого, а також виходи другого 11 і третього 12 електронних ключів підключені до входу першого 13 компаратора, вхід четвертого компаратора 3 з'єднаний зі входами першого 8 і другого 9 масштабуючих підсилювачів, виходи яких підключені до аналогових входів другого 11 і третього 12 електронних ключів, виходи п'ятого 4 і шостого 5 компараторів з'єднані відповідно з другими входами першого 6 і другого 7 елементів ВИКЛЮЧНЕ АБО, перші входи яких відповідно підключені до виходів четвертого 3 і п'ятого 4 компараторів, а виходи з'єднані з керуючими входами першого 10 і другого 11 електронних ключів відповідно, перший і другий виходи датчика початку руху 41 підключені відповідно до першого і другого входів третього елемента АБО 47, вихід якого з'єднаний зі входом другого диференціюючого елемента 50, вихід якого підключений до першого входу тригера 52, вихід якого з'єднаний з першим входом п'ятого елемента І 54, другий вхід якого підключений до виходу другого генератора імпульсів 53, а вихід з'єднаний з першим входом п'ятого лічильника імпульсів 56, вихідна цифрова шина якого підключена до першої вхідної цифрової шини третього цифрового компаратора 58, друга вхідна цифрова шина якого з'єднана з вихідною цифровою шиною блока задання часу ввімкнення-вимкнення 57, а вихід підключений до перших входів шостого 59 і сьомого 60 елементів І, виходи яких з'єднані відповідно з першим 61 і другим 62 індикаторами, виходи восьмого 48 і дев'ятого 49 елементів І підключені до других входів сьомого 60 і шостого 59 елементів І відповідно, вихід датчика напруги 42 з'єднаний з входом сьомого компаратора 44, вихід якого підключений до першого входу четвертого оптрона 45, другий вхід якого з'єднаний з виходом джерела опорної напруги 19, а вихід підключений до другого входу восьмого елемента І 48, вихід якого з'єднаний з другим входом другого елемента АБО 51, перший вхід якого підключений до виходу першого елемента АБО 35, а вихід з'єднаний з другим входом тригера 52 та з входом блока затримки сигналу 55, вихід якого підключений до другого входу п'ятого лічильника імпульсів 56, вихід датчика струму 1 з'єднаний з входами восьмого компаратора 43 та перетворювача напруги змінного струму в напругу постійного струму 2, вихід якого підключений до входу четвертого компаратора 3, виходи восьмого 48 і дев'ятого 49 елементів І з'єднані відповідно з першим і другим входами блока задання часу ввімкнення-вимкнення 57, вихід восьмого компаратора 43 підключений до першого входу п'ятого оптрона 46, другий вхід якого з'єднаний з виходом джерела опорної напруги 19, а вихід підключений до другого входу дев'ятого елемента І 49, вихід якого з'єднаний з третім входом другого елемента АБО 51, перший і другий виходи датчика початку руху 41 підключені відповідно до перших входів восьмого 48 і дев'ятого 49 елементів І відповідно.

Запропонований пристрій працює так. При подачі напруги живлення на схему блок установки нуля 33 коротким імпульсом через перший елемент АБО 35 встановлює перший лічильник імпульсів 36, через другий елемент АБО 51 тригер 52, а також через другий елемент АБО 51 та блок затримки сигналу 55 п'ятий лічильник імпульсів 56 у нульове положення. Одночасно перший 21 і другий 53 генератори імпульсів починають виробляти послідовності імпульсів.

Зазначимо, що як датчик струму 1 використовується трансформатор струму, вихідний сигнал якого має нелінійну залежність від його вхідного сигналу. Для лінеаризації цього сигналу використовуються блоки 3-12, в яких кусково-лінійна лінеаризація здійснюється по трьом ділянкам кривої намагнічування.

Коли напруга з виходу датчика струму 1 через перетворювач напруги змінного струму в напругу постійного струму 2 досягає значення, пропорційного номінальному робочому струму, спрацьовує четвертий компаратор 3, що відповідає першій ділянці, з виходу якого сигнал логічної одиниці надходить на перший вхід першого елемента ВИКЛЮЧНЕ АБО 6. При цьому на

його виході формується сигнал логічної одиниці, який подається на керуючий вхід першого електронного ключа 10, тим самим відкриваючи його і дозволяючи проходження сигналу з виходу датчика струму 1 на входи першого 13, другого 14 і третього 15 компараторів.

5 Якщо напруга, що пропорційна струму, зростає далі, то спрацьовують четвертий 3 і п'ятий 4 компаратори, що відповідає другій ділянці характеристики датчика струму 1. При цьому на виході першого елемента ВИКЛЮЧНЕ АБО 6 встановлюється сигнал логічного нуля, а на виході другого елемента ВИКЛЮЧНЕ АБО 7 - сигнал логічної одиниці, який відкриває другий електронний ключ 11. Значення напруги, пропорційної струму, яке надходить на вхід першого масштабуючого підсилювача 8, на цій ділянці множиться на коефіцієнт, що дозволяє отримати 10 лінійну залежність між вхідним і вихідним сигналами датчика струму 1 на вибраній ділянці нелінійної характеристики перетворення. Далі нове значення сигналу через другий електронний ключ 11 надходить на входи першого 13, другого 14 і третього 15 компараторів.

15 Якщо напруга з виходу датчика струму 1 приймає ще більше значення, то перший 10 і другий 11 електронні ключі закриваються, а третій електронний ключ 12 відкривається. При цьому значення сигналу множиться на інший коефіцієнт, в результаті чого на третій ділянці кривої намагнічування вхідний і вихідний сигнали датчика струму 1 мають лінійну залежність.

В подальшому під величиною напруги, що відповідає струму на виході датчика струму 1, будемо розуміти сигнал, який отримується на виході електронних ключів 10-12.

20 Якщо вимикач введений в роботу, то на виході датчика струму 1 з'являється напруга, пропорційна струму, що протікає в вимикачі, яка через перетворювач напруги змінного струму в напругу постійного струму 2 подається на входи першого 13, другого 14 і третього 15 компараторів, які мають різні пороги спрацювання. Сигнали, які з'являються на виходах першого 13, другого 14 і третього 15 компараторів через перший 16, другий 17 і третій 18 оптрони відповідно, на другі входи яких надходить сигнал з виходу джерела опорної напруги 19, 25 надходять на входи першого функціонального перетворювача 20, на виході якого з'являється цифровий код, що відповідає величині струму, який протікає в вимикачі. Цифровий код з виходу першого функціонального перетворювача 20 надходить на першу вхідну цифрову шину першого цифрового компаратора 25, на другу вхідну цифрову шину якого надходить код з виходу третього лічильника імпульсів 24.

30 В залежності від значення струму цифровий код на виході першого функціонального перетворювача 20 змінює своє значення.

Якщо цифровий код на першому вході першого цифрового компаратора 25 більший ніж на другому, то на першому виході з'являється сигнал логічної одиниці, який надходить на другий вхід першого елемента І 22, на третій вхід якого надходить сигнал логічної одиниці з виходу 35 датчика початку комутації 31 через елемент НІ 26. При цьому перший елемент І 22 відкривається і дозволяє проходження імпульсів, від першого генератора імпульсів 21, на перший вхід третього лічильника імпульсів 24, цифровий код на виході якого збільшується. Цифровий код на виході третього лічильника імпульсів 24 збільшується доки цифрові коди на першій і другій вхідних цифрових шинах першого цифрового компаратора 25 не зрівняються. 40 При цьому на обох виходах першого цифрового компаратора 25 з'являються сигнали логічного нуля і перший елемент І 22 закривається.

Якщо цифровий код на першому вході першого цифрового компаратора 25 менший ніж на другому, то на другому виході з'являється сигнал логічної одиниці, який надходить на другий вхід другого елемента І 23, на третій вхід якого надходить сигнал логічної одиниці з виходу 45 датчика початку комутації 31 через елемент НІ 26. При цьому другий елемент І 23 відкривається і дозволяє проходження імпульсів від першого генератора імпульсів 21, на другий вхід третього лічильника імпульсів 24, цифровий код на виході якого зменшується. Цифровий код на виході третього лічильника імпульсів 24 зменшується до тих пір, поки цифрові коди на першій і другій вхідних цифрових шинах першого цифрового компаратора 25 не зрівняються. При цьому на 50 обох виходах першого цифрового компаратора 25 з'являються сигнали логічного нуля і другий елемент І 23 закривається.

Таким чином, в третьому лічильнику імпульсів 24 здійснюється запам'ятовування цифрового коду, який відповідає величині струму, що протікає в вимикачі.

У випадку, коли вимикач відключає коло, в якому він знаходиться, на виході датчика початку 55 комутації 31 з'являється сигнал логічної одиниці, який через елемент НІ 26 надходить на треті входи першого 22 і другого 23 елементів І, тим самим встановлюючи на їх виходах сигнали логічного нуля. Також сигнал логічної одиниці через перший диференціюючий елемент 27 у вигляді короткого імпульсу надходить на вхід четвертого лічильника імпульсів 28, що призводить до зменшення записаного механічного ресурсу комутаційного апарата на одиницю. 60 Сигнал логічної одиниці з виходу датчика початку комутації 31 через четвертий елемент 132

надходить на другий вхід третього елемента І 29 і відкриває його (з виходу другого цифрового компаратора 40 сигнал логічної одиниці надходить на другий вхід четвертого елемента І 32). При цьому з виходу першого генератора імпульсів 21 імпульси починають надходити на входи першого 36 і другого 30 лічильників імпульсів, зменшуючи залишковий ресурс вимикача.

5 Кількість імпульсів, що надходять в другий лічильник імпульсів 30, показує як витрачається робочий ресурс вимикача в залежності від значення комутованого струму. Імпульси з виходу першого генератора імпульсів 21 надходять до тих пір, поки цифрові коди на першій і другій вхідних цифрових шинах другого цифрового компаратора 40 не зрівнюються. В цей момент сигнал логічного нуля з виходу другого цифрового компаратора 40 через четвертий елемент І

10 32 надходить на вхід третього елемента І 29 та закриває його, а також на вхід формувача імпульсів 34, який коротким імпульсом через перший елемент АБО 35 обнуляє перший лічильник імпульсів 36 та готує пристрій до нового циклу роботи.

Якщо високовольтний вимикач включається, а в електричній мережі присутнє коротке замикання, то при ввімкненні вимикача на виході датчика початку комутації 31 встановлюється сигнал логічного нуля, який проходить через елемент НІ 26 і переднім фронтом запускає

15 одновібратор 37, який, в свою чергу, вихідним сигналом логічної одиниці, що подається на цифровий комутатор 39, підключає вихідну цифрову шину першого лічильника імпульсів 36 до другого цифрового компаратора 40 через другий функціональний перетворювач 38, в якому значення струму, що встановлюється на виході першого лічильника імпульсів 36 після

20 вимкнення високовольтного вимикача системою релейного захисту, множиться на коефіцієнт, яким враховується додаткове спрацювання ресурсу вимикача, що витрачається згідно з ресурсними характеристиками на ввімкнення. Таким чином, в пристрої в такому циклі роботи враховується спрацювання робочого ресурсу вимикача по ресурсних характеристиках на вмикання і вимикання при ввімкненні останнього на коротке замикання в електричній мережі.

Контроль часу ввімкнення високовольтного вимикача здійснюється таким чином. Як тільки починається процес ввімкнення вимикача, то на другому виході датчика початку руху 41 з'являється сигнал, який через третій елемент АБО 47 та другий диференціюючий елемент 50

25 встановлює тригер 52 в одиничний стан. Одночасно послідовність імпульсів з другого генератора імпульсів 53 через п'ятий елемент І 54 надходить в п'ятий лічильник імпульсів 56. Надходження імпульсів з другого генератора імпульсів 53 в п'ятий лічильник імпульсів 56

30 припиняється в момент початку протікання струму через високовольтний вимикач, внаслідок чого на виході датчика струму 1 з'являється сигнал, який через восьмий компаратор 43 та п'ятий оптрон 46 фіксується у вигляді сигналу логічної одиниці і через відкритий дев'ятий елемент І 49 (на його другому вході присутній сигнал логічної одиниці з виходу датчика початку руху 41) та другий елемент АБО 51 обнуляє тригер 52. Також сигнал логічної одиниці з виходу

35 дев'ятого елемента І 49 через другий елемент АБО 51 надходить на вхід блока затримки сигналу 55, який через деякий час обнуляє п'ятий лічильник імпульсів 56. Одночасно сигнал логічної одиниці з виходу дев'ятого елемента І 49 відкриває шостий елемент І 59 та надходить на другий вхід блока задання часу ввімкнення-вимкнення 57, на виході якого з'являється

40 цифровий код, що відповідає максимальному часу ввімкнення вимикача. При цьому третій цифровий компаратор 58 проводить порівняння кодів, що надходять з п'ятого лічильника імпульсів 56 і блока задання часу ввімкнення-вимкнення 57. Якщо час ввімкнення менший ніж максимальний, то на виході третього цифрового компаратора 58 з'являється сигнал логічного нуля, який не призводить до спрацювання першого індикатора 61, що свідчить про правильну роботу високовольтного вимикача. Якщо ж час ввімкнення вимикача перевищує максимальний, то на виході третього цифрового компаратора 58 з'являється сигнал логічної одиниці, перший

45 індикатор 61 спрацьовує, а це свідчить про некоректну роботу високовольтного вимикача.

Контроль часу вимкнення високовольтного вимикача здійснюється аналогічним чином. Як тільки починається процес вимикання вимикача, то на першому виході датчика початку руху 41 з'являється сигнал, який через третій елемент АБО 47 та другий диференціюючий елемент 50

50 встановлює тригер 52 в одиничний стан. Одночасно послідовність імпульсів з другого генератора імпульсів 53 через п'ятий елемент І 54 надходить в п'ятий лічильник імпульсів 56. Це триває до тих пір, поки на виході датчика напруги 42 не з'явиться сигнал, який через сьомий компаратор 44, четвертий оптрон 45, відкритий восьмий елемент І 48 (на його другому вході присутній сигнал логічної одиниці з виходу датчика початку руху 41) та другий елемент АБО 51 переводить тригер 52 у нульовий стан. Також сигнал логічної одиниці з виходу восьмого

55 елемента І 48 через другий елемент АБО 51 надходить на вхід блока затримки сигналу 55, який через деякий час обнуляє п'ятий лічильник імпульсів 56. Одночасно сигнал логічної одиниці з виходу восьмого елемента І 48 відкриває сьомий елемент І 60 та надходить на перший вхід

60 блока задання часу ввімкнення-вимкнення 57, на виході якого з'являється цифровий код, що



відповідає максимальному часу вимкнення вимикача. При цьому третій цифровий компаратор 58 проводить порівняння кодів, що надходять з п'ятого лічильника імпульсів 56 і блока задання часу ввімкнення-вимкнення 57. Якщо час вимкнення менший ніж максимальний, то на виході третього цифрового компаратора 58 з'являється сигнал логічного нуля, який не призводить до спрацювання другого індикатора 62, що свідчить про правильну роботу високовольтного вимикача. Якщо ж час вимкнення вимикача перевищує максимальний, то на виході третього цифрового компаратора 58 з'являється сигнал логічної одиниці, другий індикатор 62 спрацює, а це свідчить про некоректну роботу високовольтного вимикача.

Тривалість роботи одновібратора 37 підібрана таким чином, щоб забезпечити після відключення вимикача надходження найбільшої можливої кількості імпульсів в перший лічильник імпульсів 36.

Кількість розрядів першого 36, другого 30 та третього 24 лічильників імпульсів, а також кількість компараторів і оптронів, що фіксують значення комутованого струму, вибирається в залежності від діапазону вимірюваного струму і від необхідного ступеня точності визначення витраченого вимикачем ресурсу.

Кількість розрядів четвертого лічильника імпульсів 28 вибирається в залежності від значення механічного ресурсу вимикача.

Для коректної роботи пристрою постійну часу першого диференціюючого елемента 27 необхідно вибрати меншою періоду чергування імпульсів першого генератора імпульсів 21.

Перший 20 і другий 38 функціональні перетворювачі можна реалізувати на мікросхемі постійного запам'ятовуючого пристрою, в якій записані відповідні коди, причому в першому функціональному перетворювачі 20 записані коди, кожен із яких відповідає певному коефіцієнту спрацювання робочого ресурсу вимикача в залежності від будь-якого із можливих значень струму, а в другому функціональному перетворювачі 38 записані коди, які відображають спрацювання ресурсу вимикача при його включенні на коротке замикання в мережі.

#### ФОРМУЛА КОРИСНОЇ МОДЕЛІ

Пристрій для контролю ресурсу комутаційних апаратів, що містить датчик струму, шість компараторів, входи першого, другого і третього компараторів з'єднані між собою, вихід датчика початку комутації підключений до першого входу четвертого елемента I, перший вхід першого лічильника імпульсів з'єднаний з виходом третього елемента I, перший вхід якого підключений до виходу першого генератора імпульсів, а другий вхід і вхід формувача сигналу з'єднані з виходом четвертого елемента I, вихід блока установки нуля підключений до першого входу першого елемента АБО, другий вхід якого з'єднаний з виходом формувача сигналу, а вихід підключений до другого входу першого лічильника імпульсів, виходи першого, другого і третього компараторів з'єднані відповідно з першими входами першого, другого і третього оптронів, другі входи яких підключені до виходу джерела опорної напруги, а виходи з'єднані відповідно з першим, другим і третім входами першого функціонального перетворювача, вихідна цифрова шина якого підключена до першої вхідної цифрової шини першого цифрового компаратора, перший і другий виходи якого з'єднані відповідно з другими входами першого і другого елементів I, вихід першого генератора імпульсів підключений до перших входів першого і другого елементів I, виходи яких з'єднані відповідно з першим і другим входами третього лічильника імпульсів, вихідна цифрова шина якого підключена до другої вхідної цифрової шини першого цифрового компаратора та з'єднана з першою вхідною цифровою шиною другого цифрового компаратора, вихід якого підключений до другого входу четвертого елемента I, вихід датчика початку комутації з'єднаний зі входом елемента II, вихід якого підключений до третіх входів першого і другого елементів I, вихід третього елемента I з'єднаний зі входом другого лічильника імпульсів, друга вхідна цифрова шина другого цифрового компаратора підключена до вихідної цифрової шини цифрового комутатора, перша вхідна цифрова шина якого з'єднана з вихідною цифровою шиною другого функціонального перетворювача, а друга вхідна цифрова шина та вхідна цифрова шина другого функціонального перетворювача підключені до вихідної цифрової шини першого лічильника імпульсів, вихід датчика початку комутації через перший диференціюючий елемент з'єднаний зі входом четвертого лічильника імпульсів, вихід елемента II підключений до входу одновібратора, вихід якого з'єднаний з керуючим входом цифрового комутатора, вихід шостого компаратора підключений до керуючого входу третього електронного ключа, входи четвертого, п'ятого і шостого компараторів з'єднані з аналоговим входом першого електронного ключа, вихід якого, а також виходи другого і третього електронних ключів підключені до входу першого компаратора, вхід четвертого компаратора з'єднаний зі входами першого і другого масштабуючих підсилювачів, виходи яких підключені до аналогових входів

другого і третього електронних ключів, виходи п'ятого і шостого компараторів з'єднані відповідно з другими входами першого і другого елементів ВИКЛЮЧНЕ АБО, перші входи яких відповідно підключені до виходів четвертого і п'ятого компараторів, а виходи з'єднані з керуючими входами першого і другого електронних ключів відповідно, який **відрізняється** тим, що в нього введені

5 перетворювач напруги змінного струму в напругу постійного струму, датчик початку руху, другий диференціюючий елемент, датчик напруги, сьомий і восьмий компаратори, четвертий і п'ятий оптрони, другий і третій елементи АБО, тригер, другий генератор імпульсів, п'ятий, шостий, сьомий, восьмий і дев'ятий елементи І, блок затримки сигналу, п'ятий лічильник імпульсів, блок

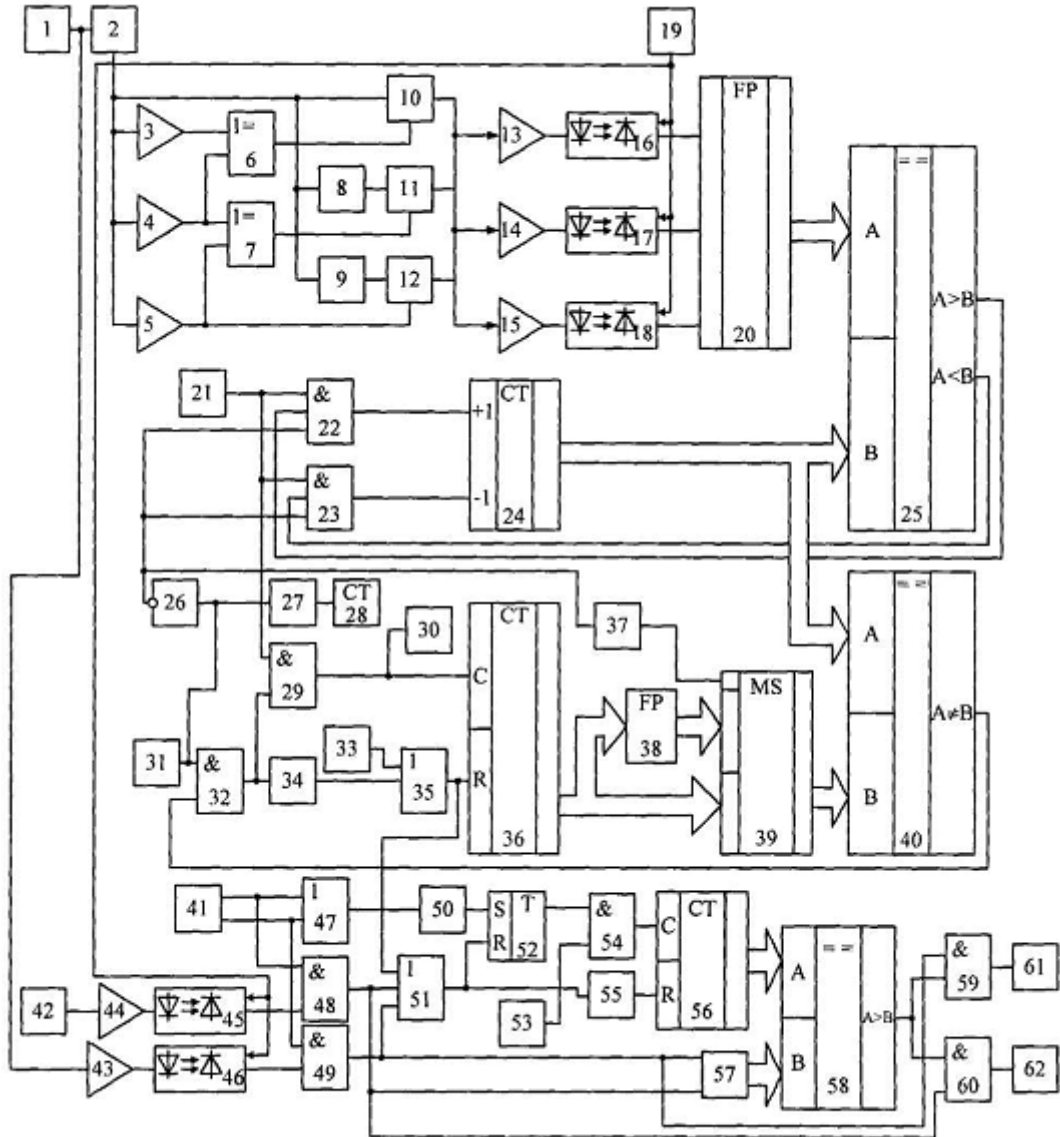
10 задання часу ввімкнення-вимкнення, третій цифровий компаратор, перший і другий індикатори, причому перший і другий виходи датчика початку руху підключені відповідно до першого і другого входів третього елемента АБО, вихід якого з'єднаний зі входом другого диференціюючого елемента, вихід якого підключений до першого входу тригера, вихід якого з'єднаний з першим входом п'ятого елемента І, другий вхід якого підключений до виходу другого генератора імпульсів, а вихід з'єднаний з першим входом п'ятого лічильника імпульсів, вихідна

15 цифрова шина якого підключена до першої вхідної цифрової шини третього цифрового компаратора, друга вхідна цифрова шина якого з'єднана з вихідною цифровою шиною блока задання часу ввімкнення-вимкнення, а вихід підключений до перших входів шостого і сьомого елементів І, виходи яких з'єднані відповідно з першим і другим індикаторами, виходи восьмого і дев'ятого елементів І підключені до других входів сьомого і шостого елементів І відповідно,

20 вихід датчика напруги з'єднаний з входом сьомого компаратора, вихід якого підключений до першого входу четвертого оптрона, другий вхід якого з'єднаний з виходом джерела опорної напруги, а вихід підключений до другого входу восьмого елемента І, вихід якого з'єднаний з другим входом другого елемента АБО, перший вхід якого підключений до виходу першого елемента АБО, а вихід з'єднаний з другим входом тригера та з входом блока затримки сигналу,

25 вихід якого підключений до другого входу п'ятого лічильника імпульсів, вихід датчика струму з'єднаний з входами восьмого компаратора та перетворювача напруги змінного струму в напругу постійного струму, вихід якого підключений до входу четвертого компаратора, виходи восьмого і дев'ятого елементів І з'єднані відповідно з першим і другим входами блока задання часу ввімкнення-вимкнення, вихід восьмого компаратора підключений до першого входу п'ятого

30 оптрона, другий вхід якого з'єднаний з виходом джерела опорної напруги, а вихід підключений до другого входу дев'ятого елемента І, вихід якого з'єднаний з третім входом другого елемента АБО, перший і другий виходи датчика початку руху підключені відповідно до перших входів восьмого і дев'ятого елементів І відповідно.



Комп'ютерна верстка І. Скворцова

Державна служба інтелектуальної власності України, вул. Урицького, 45, м. Київ, МСП, 03680, Україна

ДП "Український інститут промислової власності", вул. Глазунова, 1, м. Київ – 42, 01601