

УДК 621.311.015

П. Д. Лежнюк, д. т. н., проф.;

С. В. Бевз, к. т. н., доц.;

Ю. В. Томашевський, асп.

## ТЕХНІКО-ЕКОНОМІЧНА ОЦІНКА В ГРАФІЧНОМУ СЕРЕДОВИЩІ ЗАХОДІВ ЗІ ЗМЕНШЕННЯ ВТРАТ ЕЛЕКТРОЕНЕРГІЇ ДЛЯ ПРИЙНЯТТЯ ОПТИМАЛЬНИХ РІШЕНЬ

*Розглянуто побудову інформаційної системи на основі поєднання геоінформаційних технологій та системи експертного аналізу, що знаходить своє застосування в електроенергетиці як базова частина інформаційно-розрахункових систем. Реалізована в ній багаторівнева модель відображення схем з динамічною побудовою та зміною її елементів значно спрощує взаємодію системи і користувача, зменшуючи при цьому ймовірність допущення помилок.*

### Вступ

Нині в енергетичній галузі відчувається гостра необхідність проведення заходів зі зменшення втрат електроенергії з одночасним впровадженням сучасних інформаційних технологій. З багатьох розрахунково-аналітичних проблем об'єктивно вирізняється задача з розрахунку та аналізу втрат електроенергії в електричних мережах (ЕМ) та структурування їх у різних площинах, що дає змогу оптимально планувати заходи що до їх зменшення. Оскільки від їх зменшення залежить підвищення прибутку енергопостачальних компаній, то цей напрямок є досить актуальним і перспективним у плані розробки і впровадження програмних засобів (ПЗ) та інформаційних баз даних. Значущим аспектом структурування втрат електроенергії можна визначити поелементну структуру втрат з прив'язкою до місцевості елементів мережі в якій структуруються втрати, та аналізом з визначення регіональних осередків з найбільшим впливом на загальний показник втрат електроенергії.

Такий підхід потребує використання не тільки системи й розрахункових моделей, що описують режимні процеси, а й вимагає моделювання засобами геоінформатики як науки, що є невід'ємною частиною сучасних аналітичних систем і систем прийняття оптимальних рішень зі зменшення втрат електричної енергії [1]. Використання комплексу відповідних систем та інструментів у поєднанні з експертними базами знань, що постійно накопичуються, можна представити як експертну систему в електроенергетиці.

Останнім часом геоінформаційні системи (ГІС), що створені на базі геоінформаційних технологій, та системи експертного аналізу, все частіше знаходять своє застосування в електроенергетиці як базова частина інформаційно-розрахункових систем.

Розроблена у ВНТУ система «Втрати» складається з програм розрахунку й структурування втрат у мережах 35...0,4 кВ та в мережах 750...110 кВ [2]. За допомогою цього комплексу можна проводити розрахунки режимних параметрів і втрат електроенергії у всіх елементах мереж у тому числі й замкнутих, а також здійснювати керування втратами електроенергії в ЕМ, використовуючи інформацію автоматизованих систем контролю та обліку електроенергії (АСКОЕ) [3].

### Формування розрахункової моделі

На етапі формування розрахункової моделі передують підготовка інформаційних баз даних, що має бути виконана особливо ретельно, оскільки вони є основним джерелом інформації для формування розрахункової моделі ЕМ впродовж функціонування АСКОЕ, а значить, можуть вносити систематичну похибку в результати аналізу та структурування втрат електричної енергії [4].

Базова модель ЕМ являє собою підготовлену відповідно до певних вимог інформацію про повну схему ЕМ, що охоплює:

- інформацію про нормальну схему з'єднань ЕМ, включаючи опис усіх комутаційних апаратів, за рахунок яких схема може бути змінена;
- інформацію про частини мережі, що на даний час знеживлені, але можуть використовуватися в разі необхідності;
- інформацію про можливі зв'язки з ЕМ свого адміністративно-ієрархічного рівня і інших рівнів.

Під час підготовки та формування базової моделі виконується ідентифікація обладнання і таким чином встановлюються зв'язки між базовою моделлю ЕМ і сформованими попередньо базами даних (рис.1). Перехід від статичної базової моделі до динамічної вимагає наявності стандартизованих потоків інформації про характер зміни стану об'єкта керування. Така інформація забезпечується засобами обчислювально-інформаційного комплексу (ОІК) АСКОЕ.

У процесі функціонування АСКОЕ здійснюється телеконтроль комутаційної апаратури ЕМ. Одержана інформація накопичується в вигляді архівів станів системи. В них фіксуються зміни, що відбулися в певні моменти часу, а також поточний стан вимикачів і роз'єднувачів. Вказана інформація використовується для формування пасивної частини розрахункової моделі та забезпечення її максимальної відповідності стану реальних ЕМ у певний інтервал часу.

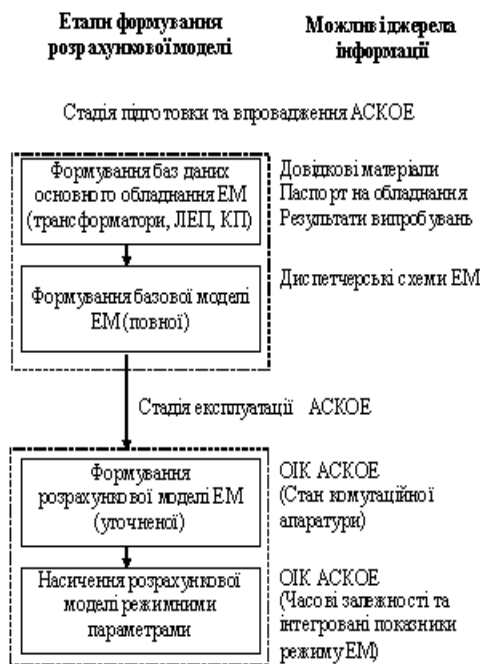


Рис. 1. Формування розрахункової моделі ЕМ

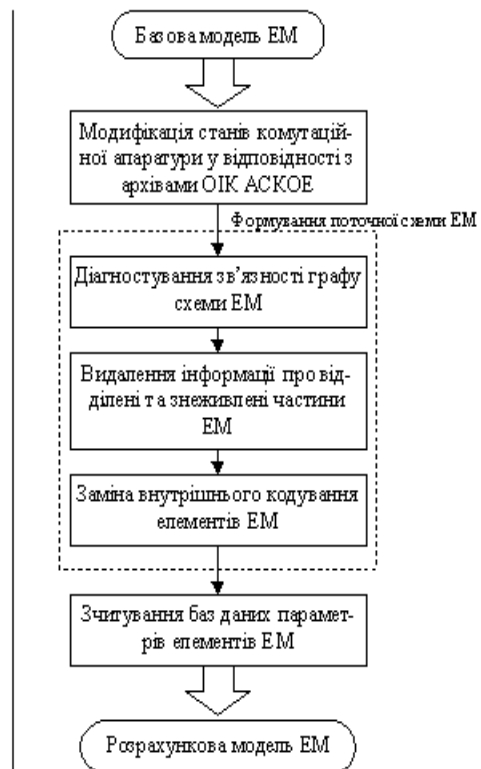


Рис. 2. Алгоритм коригування моделі ЕМ

з використанням інформації АСКОЕ

Отже, пасивна частина розрахункової моделі створюється після ініціювання процесу розрахунку втрат електроенергії, а коригується у разі виконання перемикачів в ЕМ (введення резервних шляхів живлення, відключення споживачів, переключення споживачів на інші фідери тощо).

Створення і коригування розрахункової моделі виконується в такій послідовності (рис. 2). За даними архівів ОІК АСКОЕ в базовій моделі виконується зміна інформації про стани комутаційних апаратів. Будується граф оновленої схеми ЕМ, за рахунок чого визначаються відділені і знеживлені частини мережі, що, вочевидь, не впливають на втрати потужності й електричної

енергії. Даний процес супроводжується формуванням протоколу змін у схемі мережі, куди заноситься інформація про знеживленні ЛЕП, трансформатори, відключених споживачів тощо. Для зменшення розмірності задачі інформація про вказані частини мережі видаляється з відповідною переіндексацією складу пасивних параметрів розрахункової моделі. Значення вказаних параметрів вибираються з бази даних обладнання ЕМ, що забезпечує спрощення коригування моделі за зміни складу або характеристик наявного обладнання.

Найбільш складною й неоднозначною проблемою формування вихідної інформації для проведення поелементного розрахунку втрат електроенергії є визначення незалежних параметрів поточного режиму ЕМ. Це пов'язано з принциповою неможливістю телеметрування всіх споживачів електричної енергії навіть внаслідок впровадження АСКОЕ. Для забезпечення інформації про споживачів, які не оснащені засобами телевимірювань, використовуються наявні джерела, що опосередковано визначають характер електроспоживання.

Ці пристрої забезпечують інформацію про кількість відпущеної або спожитої електроенергії, а також про значення активної та реактивної потужності.

Логічним продовженням розвитку системи є розробка інтуїтивно доступного інтерфейсу з графічним поданням схем електричних мереж та нанесенням на них відповідних параметрів. Такий підхід значно спрощує аналіз результатів і розробку заходів щодо покращення показників економічної ефективності.

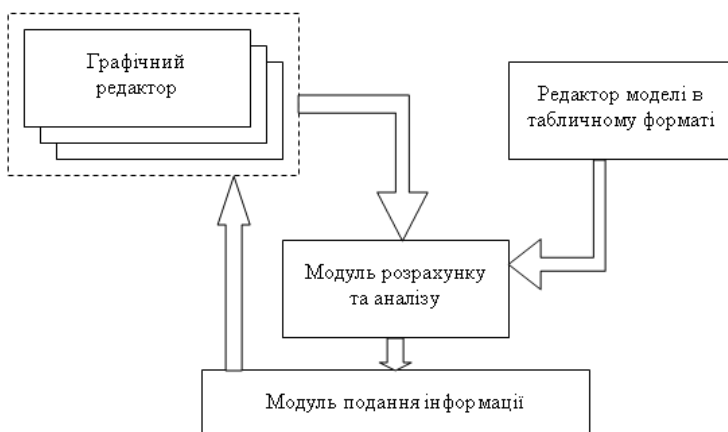


Рис. 3. Структура ПК «Втрати 10...0,4»

На базі системи «Втрати 10...0,4» було створено незалежний модуль як середовище графічного представлення та створення схем мереж 35...0,4 кВ.

Система «Втрати» складається з двох окремих модулів «Втрати 10...0,4» і «Втрати 750...110». Додатковий модуль системи «Втрати 10...0,4» охоплює: графічний редактор трьох рівнів; редактор схеми в диспетчерському форматі; довідники елементів схем; модуль розрахунків і аналізу; модуль представлення і друку інформації (рис. 3).

### Графічне середовище

Як правило, при створенні графічних систем беруть за основу карти місцевості різних масштабів. Топологічна основа для систем геоінформатики є найбільш проблемним питанням, оскільки створення детальних карт місцевості і їх використання тягне за собою безліч технічних, матеріальних і навіть юридичних ускладнень [5]. Але, з іншого боку, карту-основу можна використовувати на рівні схем ліній електропередач класом напруги 35 кВ і вище, це карти масштабу 1:10000 і більше, які відображають, як правило, територіальне розташування об'єктів і є доступними для застосування. Що стосується схем ЕМ від 10 кВ і нижче то їх необхідно наносити на карти з високим ступенем деталізації місцевості. Карти цього класу розробляються відповідними геодезичними службами або на замовлення і мають досить високу вартість, що унеможливує їх використання більшістю організацій, зокрема й підприємствами ЕМ. Альтернативним варіантом є створення своїх примітивних карт, виходячи з принципу мінімуму інформації. Причому нанесення найважливіших об'єктів на карту здійснюється в зворотному порядку. По трасі лінії електропередач наносяться кордони адміністративно-територіальних одиниць, дороги, мости, перетини з іншими ЛЕП, озера, річки й інші об'єкти, що дадуть мінімальне представлення про місцевість та

розташування на ній ЛЕП. Такий підхід спрощує сприйняття інформації за рахунок вилучення надлишкових інформативних груп.

Необхідно зазначити, що в системі «Втрати» реалізована багаторівнева модель відображення схем з динамічною побудовою і зміною її елементів залежно від змін у моделі ЕМ (рис. 4). Кожен рівень відображення відображає відповідний клас напруги ЕМ з необхідною деталізацією об'єктів і

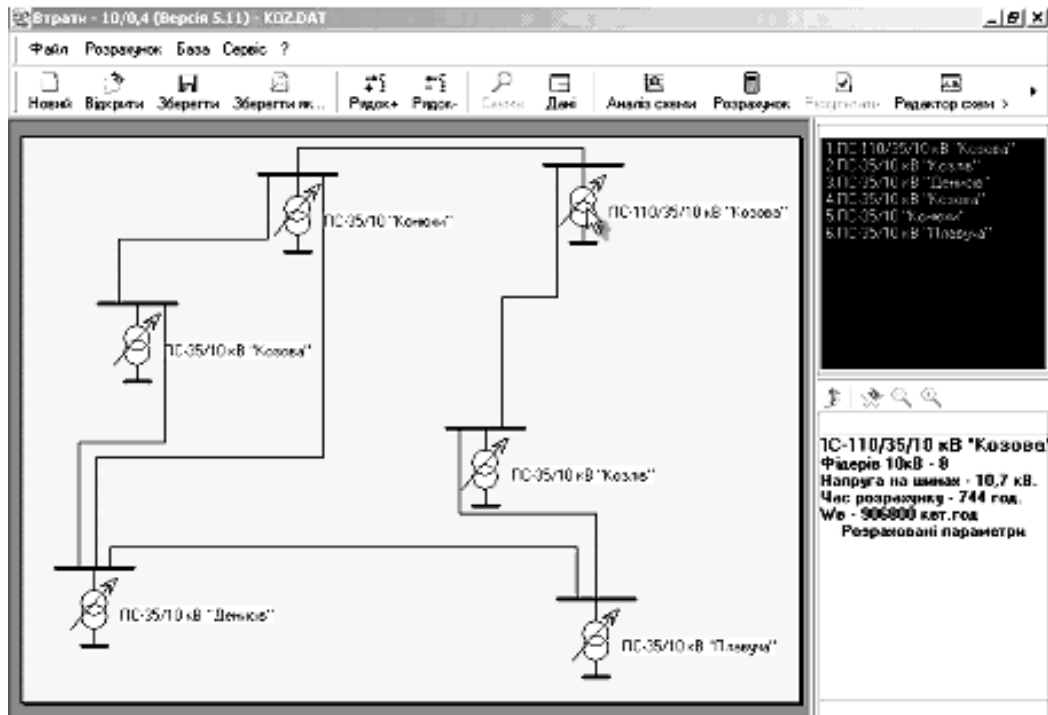


Рис. 4. Програмна реалізація графічного середовища

можливістю перехресного переходу між рівнями. Кожен елемент відповідного рівня пов'язаний з моделлю реального об'єкта, який зберігається в базі елементів [6].

Більшість систем цього рівня побудовані з використанням зовнішніх стандартних редакторів векторної графіки які інтегровані з розрахунковими системами. Такий підхід має деякі незручності в застосуванні:

- 1) у обов'язковому порядку з розрахунковими системами необхідно поширювати відповідні системи графічного середовища;
- 2) розрахункові системи мають статичне графічне представлення, що вносить незручності при зміні розрахункової моделі;

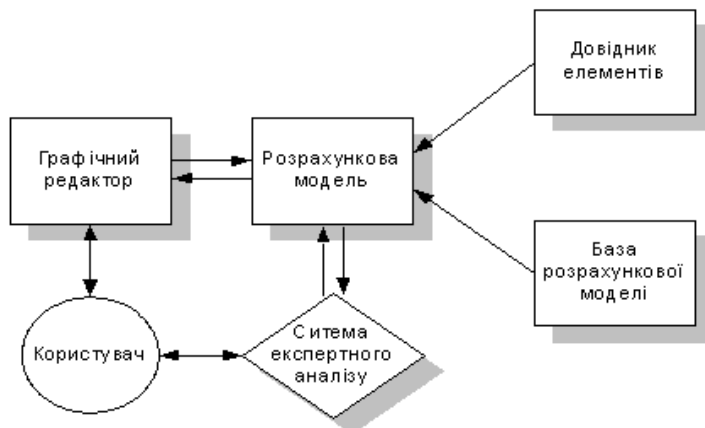


Рис. 5. Структурна схема організації розрахункової моделі

- 3) графічний редактор, в силу своєї універсальності, має надлишкові функції, що ускладнює процес експлуатації;

У даній системі розроблено інтегроване графічне середовище, яке є вбудованою складовою розрахункової системи (рис. 5).

Залежності від стану моделі електроенергетичної системи, схема і стан її об'єктів динамічно генерується графічним середовищем.

Для редагування параметрів об'єктів достатньо виділити його з

поміж інших і виконати будь-яку з доступних відповідному об'єкту операцій. Приміром, для вузлової точки ми можемо з доступного меню встановити трансформатор, вибравши його з довідника, демонтувати його, змінити його параметри, створити модель нового фідера, який живиться від цієї вузлової точки. Відповідні операції ми можемо проводити над лініями та комутаційними апаратами. За допомогою графічного редактора ми можемо створювати нову модель ЕМ, розташувавши відповідні вузли на карті місцевості і з'єднавши їх відповідними лініями. При нанесенні будь-якого об'єкта на схему або при його вилученні відбуваються зміни в базі елементів, що автоматично впливає на результати розрахунку. Даний підхід значно спрощує взаємодію системи й користувача, зменшуючи при цьому ймовірність допущення помилок.

### Висновки

1. Для уточнення і приведення у відповідність до реальних умов експлуатації створеної базової розрахункової моделі електричної мережі можна й доцільно використовувати інформацію, сформовану засобами ОІК АСКОЕ. Відстежування і врахування динаміки електричної мережі (зміна топології, положення комутаційних апаратів тощо) в її розрахунковій моделі на звітному проміжку часу дозволяє оцінити вплив зміни експлуатаційних умов, у тому числі й обмеження електроспоживання, на значення втрат електроенергії в мережі.

2. Реалізована багаторівнева модель відображення схем з динамічною побудовою та зміною її елементів значно спрощує взаємодію системи і користувача, зменшуючи при цьому ймовірність допущення помилок.

3. Найпроблемнішим є питання наявності карт місцевості, що створюють топологічну основу графічних систем. За їх відсутності слід реалізувати підходи по створенню альтернативних топологічних основ, виходячи з принципу мінімуму інформації.

### СПИСОК ЛІТЕРАТУРИ

1. Воротницкий В. Э., Моржин Ю. И. О концепции и практике использования геоинформационных технологий в электрических сетях // Электрические станции. — 2004. — № 8. — С. 68—75.
2. Лежнюк П. Д., Кулик В. В., Кравцов К. И. Управление потерями мощности и электроэнергии в распределительных электрических сетях // Вісник Вінницького політехнічного інституту. — 2003. — № 6. — С. 204—210.
3. Лежнюк П. Д., Кулик В. В., Красовський Ю. Л. Керування втратами електроенергії в розподільних мережах з використанням засобів АСКОЕ // Вісник Харківського держ. техн. ун-ту сільського господарства. — 2003. — т.1. вип. 19. — С. 99—107.
4. Лысовский В. А., Лысюк С. С. Создание модели электрической сети 0,38 — 10 кВ для расчетов баланса электроэнергии // Энергетик. — 2004. — № 2. — С. 24—27.
5. Керницкий Н. В., Кудачкий Л. Н. Электросетевая географическая информационная система «Схема» // Электрические станции. — 2003. — № 3. — С. 44—47.
6. Лежнюк П. Д., Лук'яненко Ю. В. Відображення нормального режиму електричної системи в графічному середовищі для прийняття оптимальних рішень // Вісник Вінницького політехнічного інституту. — 1994. — № 3. — С. 40—44.

*Лежнюк Петро Дем'янович* — завідувач кафедри, *Бевз Світлана Володимирівна* — доцент, *Томашевський Юрій Васильович* — аспірант.

Кафедра електричних станцій та систем, Вінницький національний технічний університет