



УКРАЇНА

(19) **UA** (11) **69642** (13) **U**  
(51) МПК  
**G01R 31/06** (2006.01)

ДЕРЖАВНА СЛУЖБА  
ІНТЕЛЕКТУАЛЬНОЇ  
ВЛАСНОСТІ  
УКРАЇНИ

**(12) ОПИС ДО ПАТЕНТУ НА КОРИСНУ МОДЕЛЬ**

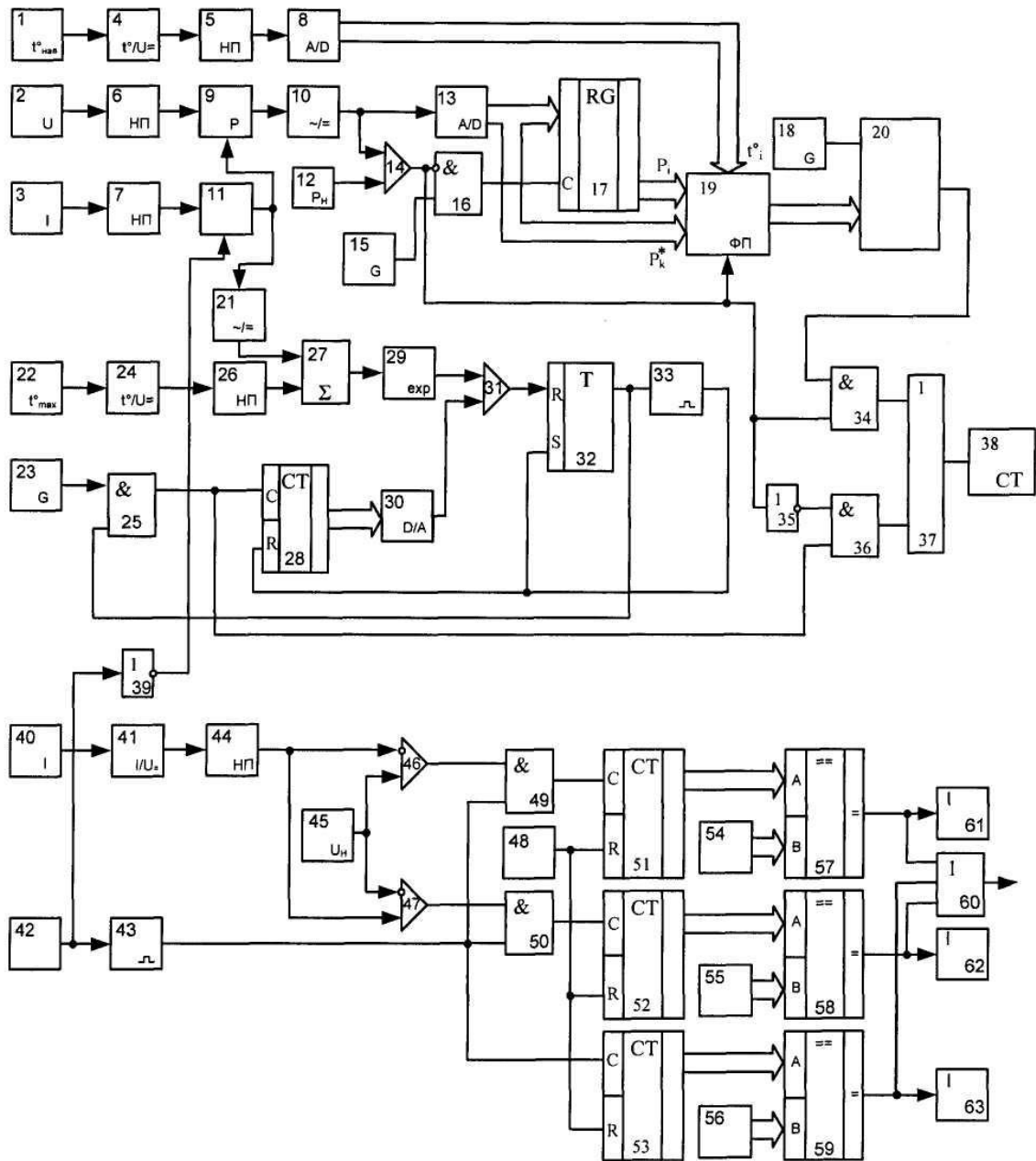
<p>(21) Номер заявки: <b>u 2011 11890</b></p> <p>(22) Дата подання заявки: <b>10.10.2011</b></p> <p>(24) Дата, з якої є чинними права на корисну модель: <b>10.05.2012</b></p> <p>(46) Публікація відомостей про видачу патенту: <b>10.05.2012, Бюл.№ 9</b></p>	<p>(72) Винахідник(и): <b>Грабко Володимир Віталійович (UA), Бальзан Ігор Вікторович (UA)</b></p> <p>(73) Власник(и): <b>ВІННИЦЬКИЙ НАЦІОНАЛЬНИЙ ТЕХНІЧНИЙ УНІВЕРСИТЕТ, Хмельницьке шосе, 95, м. Вінниця, 21021 (UA)</b></p>
---	--

**(54) ПРИСТРІЙ ДЛЯ ДІАГНОСТУВАННЯ СИЛОВОГО МАСЛЯНОГО ТРАНСФОРМАТОРА**

**(57) Реферат:**

Пристрій для діагностування силового масляного трансформатора дозволяє визначати залишковий робочий ресурс обмоток силового масляного трансформатора в нормальному режимі роботи за струмом навантаження і найвищою температурою обмоток та в режимі перевантаження за потужністю перевантаження, потужністю, яка передувала режиму перевантаження, і температурою навколишнього середовища. Спрацювання робочого ресурсу здійснюється у вигляді різної кількості імпульсів за однакові проміжки часу в залежності від інтенсивності завантаження силового трансформатора. Крім того, пристрій дозволяє визначати залишковий механічний та комутаційний ресурси пристрою РПН.

**UA 69642 U**



Корисна модель належить до області електротехніки і може бути використана для діагностування силових масляних трансформаторів.

Відомий пристрій для вимірювання спрацювання силових трансформаторів (Патент № 21813 (Україна), М. кл. G01R 31/06, бюл. № 2, 1998), що містить перший датчик температури, вихід якого через перший перетворювач температури в постійну напругу підключений до першого входу першого суматора, з другим входом якого з'єднаний датчик струму через перетворювач струму в постійну напругу, перший генератор імпульсів, вихід якого підключений до входу першого лічильника імпульсів, вихід другого датчика температури через другий перетворювач температури в постійну напругу з'єднаний з першим входом диференційного підсилювача, другий вхід якого підключений до виходу джерела опорної напруги, а вихід через перший масштабуючий підсилювач з'єднаний з першим входом блока перемноження, другий вхід якого підключений до виходу другого суматора, а вихід з'єднаний з аналоговим входом аналого-цифрового перетворювача, керуючий вхід якого підключений до другого виходу дешифратора, вхідна цифрова шина якого з'єднана з вихідною цифровою шиною першого лічильника імпульсів, а перший вихід підключений до керуючого входу пристрою «вибірки - збереження», вхід якого з'єднаний з виходом датчика напруги через перетворювач змінної напруги в постійну, вихід пристрою «вибірки - збереження» підключений до входів першого, другого і третього функціональних перетворювачів, виходи яких в свою чергу підключені через другий, третій та четвертий масштабуючі підсилювачі відповідно з першим, другим і третім входами другого суматора, вихідна цифрова шина аналогово-цифрового перетворювача з'єднана з першою вхідною цифровою шиною цифрового суматора, друга вхідна цифрова шина якого підключена до вихідної цифрової шини другого регістра, вхідна цифрова шина якого і перша вхідна цифрова шина цифрового компаратора з'єднані з вихідною цифровою шиною першого регістра, вхідна цифрова шина якого підключена до вихідної цифрової шини цифрового суматора, керуючий вхід першого регістра з'єднаний з третім виходом дешифратора, четвертий вихід якого підключений до керуючого входу другого регістра, вихідна цифрова шина блока задання ресурсу з'єднана з другою вхідною цифровою шиною цифрового компаратора, вихід якого підключений до входів першого індикатора і до першого входу елемента АБО, вихід якого з'єднаний з колом сигналізації, а другий вхід і вхід другого індикатора підключені до виходу другого елемента І, n-входів якого з'єднані відповідно з виходами n-розрядів третього лічильника імпульсів, установочний вхід якого підключений до виходу блока установки нуля, а лічильний вхід і вхід другого лічильника імпульсів з'єднані з виходом першого елемента І, перший вхід якого підключений до виходу другого генератора імпульсів, а другий вхід з'єднаний з виходом RS-тригера, S-вхід якого і установочний вхід другого лічильника імпульсів підключені до четвертого виходу дешифратора, а R-вхід RS-тригера з'єднаний з виходом першого компаратора, перший вхід якого підключений до виходу четвертого функціонального перетворювача, вхід якого з'єднаний з виходом першого суматора, вихідна цифрова шина другого лічильника імпульсів підключена до вхідної цифрової шини цифро-аналогового перетворювача, вихід якого з'єднаний з другим входом першого компаратора, вихід датчика тиску через перетворювач тиску в постійну напругу підключений до входу другого компаратора, вихід якого з'єднаний зі входами третього індикатора і третім входом елемента АБО, задавальні входи першого лічильника імпульсів, а також першого і другого регістрів підключені до виходу блока уставки нуля.

Головним недоліком даного пристрою є недостатня точність, так як відсутня можливість діагностування пристрою РПН силового масляного трансформатора.

За прототип вибрано пристрій для вимірювання спрацювання обмоток силового масляного трансформатора (Патент № 60549 (Україна), М. кл. G01R 31/00, бюл. № 12, 2011), що містить перший і другий датчики температури, виходи яких з'єднані відповідно з входами першого і другого перетворювачів температури в постійну напругу, вихід суматора через перший функціональний перетворювач підключений до першого входу першого компаратора, другий вхід якого з'єднаний з виходом цифро-аналогового перетворювача, а вихід підключений до першого входу RS-тригера, вихід якого з'єднаний з другим входом першого логічного елемента І, перший вхід якого підключений до виходу другого генератора імпульсів, а вихід з'єднаний з першим входом другого лічильника імпульсів, вихідна цифрова шина якого підключена до вхідної цифрової шини цифро-аналогового перетворювача, вихід першого перетворювача температури в постійну напругу через перший нормуючий перетворювач підключений до входу першого аналого-цифрового перетворювача, вихідна цифрова шина якого з'єднана з першою вхідною цифровою шиною другого функціонального перетворювача, друга вхідна цифрова шина якого підключена до вихідної цифрової шини регістра, вхідна цифрова шина якого разом з третьою вхідною цифровою шиною другого функціонального перетворювача з'єднані з вихідною

цифровою шиною другого аналого-цифрового перетворювача, вхід якого разом з першим входом другого компаратора підключені до виходу першого перетворювача змінної напруги в постійну, вхід якого з'єднаний з виходом блока обчислення потужності, блок задання потужності підключений до другого входу другого компаратора, вихід якого з'єднаний зі входами другого функціонального перетворювача, другим входом третього логічного елемента І, входом логічного елемента НІ та першим входом другого логічного елемента І, другий вхід якого підключений до виходу третього генератора імпульсів, а вихід з'єднаний зі входом регістра, вихід датчика напруги через другий нормуючий перетворювач підключений до першого входу блока обчислення потужності, другий вхід якого разом зі входом другого перетворювача змінної напруги в постійну з'єднані з виходом третього нормуючого перетворювача, вхід якого підключений до виходу датчика струму, вихід другого перетворювача змінної напруги в постійну з'єднаний з першим входом суматора, другий вхід якого підключений до виходу четвертого нормуючого перетворювача, вхід якого з'єднаний з виходом другого перетворювача температури в постійну напругу, вихід RS-тригера підключений до входу формувача імпульсів, вихід якого з'єднаний з другим входом RS-тригера і другим входом другого лічильника імпульсів, вихід першого логічного елемента І підключений до другого входу четвертого логічного елемента І, перший вхід якого з'єднаний з виходом логічного елемента НІ, а вихід підключений до другого входу логічного елемента АБО, вихід якого з'єднаний зі входом першого лічильника імпульсів, а перший вхід підключений до виходу третього логічного елемента І, перший вхід якого з'єднаний з виходом керованого дільника частоти, вхідна цифрова шина якого підключена до вихідної цифрової шини другого функціонального перетворювача, а вхід з'єднаний з виходом першого генератора імпульсів.

Головним недоліком даного пристрою є недостатня точність, так як відсутня можливість діагностування пристрою РПН силового масляного трансформатора.

В основу корисної моделі поставлено задачу створення пристрою для діагностування силового масляного трансформатора, в якому за рахунок введення нових елементів та блоків, а також зв'язків між ними з'являється можливість діагностування пристрою РПН силового масляного трансформатора, що дозволяє підвищити точність у діагностуванні силового масляного трансформатора.

Поставлена задача вирішується тим, що в пристрій для діагностування силового масляного трансформатора, який містить два датчики температури, датчик напруги, датчик струму, три генератори імпульсів, чотири логічні елементи І, два лічильники імпульсів, суматор, два аналого-цифрових перетворювачі, цифро-аналогових перетворювач, логічний елемент АБО, два компаратори, RS-тригер, два функціональних перетворювачі, регістр, два перетворювачі температури в постійну напругу, два перетворювачі змінної напруги в постійну, чотири нормуючі перетворювачі, блок обчислення потужності, блок задання потужності, керований дільник частоти, формувач імпульсів, логічний елемент НІ, причому виходи першого і другого датчиків температури з'єднані відповідно з входами першого і другого перетворювачів температури в постійну напругу, вихід суматора через перший функціональний перетворювач підключений до першого входу першого компаратора, другий вхід якого з'єднаний з виходом цифро-аналогового перетворювача, а вихід підключений до першого входу RS-тригера, вихід якого з'єднаний з другим входом першого логічного елемента І, перший вхід якого підключений до виходу другого генератора імпульсів, а вихід з'єднаний з першим входом другого лічильника імпульсів, вихідна цифрова шина якого підключена до вхідної цифрової шини цифро-аналогового перетворювача, вихід першого перетворювача температури в постійну напругу через перший нормуючий перетворювач підключений до входу першого аналого-цифрового перетворювача, вихідна цифрова шина якого з'єднана з першою вхідною цифровою шиною другого функціонального перетворювача, друга вхідна цифрова шина якого підключена до вихідної цифрової шини регістра, вхідна цифрова шина якого разом з третьою вхідною цифровою шиною другого функціонального перетворювача з'єднані з вихідною цифровою шиною другого аналого-цифрового перетворювача, вхід якого разом з першим входом другого компаратора підключені до виходу першого перетворювача змінної напруги в постійну, вхід якого з'єднаний з виходом блока обчислення потужності, блок задання потужності підключений до другого входу другого компаратора, вихід якого з'єднаний зі входами другого функціонального перетворювача, другим входом третього логічного елемента І, входом першого логічного елемента НІ та першим входом другого логічного елемента І, другий вхід якого підключений до виходу третього генератора імпульсів, а вихід з'єднаний зі входом регістра, вихід датчика напруги через другий нормуючий перетворювач підключений до першого входу блока обчислення потужності, вихід першого датчика струму з'єднаний з входом третього нормуючого перетворювача, вихід другого перетворювача змінної напруги в постійну з'єднаний з першим входом суматора, другий вхід

якого підключений до виходу четвертого нормуючого перетворювача, вхід якого з'єднаний з виходом другого перетворювача температури в постійну напругу, вихід RS-тригера підключений до входу першого формувача імпульсів, вихід якого з'єднаний з другим входом RS-тригера і другим входом другого лічильника імпульсів, вихід першого логічного елемента I підключений до другого входу четвертого логічного елемента I, перший вхід якого з'єднаний з виходом першого логічного елемента NI, а вихід підключений до другого входу першого логічного елемента АБО, вихід якого з'єднаний зі входом першого лічильника імпульсів, а перший вхід підключений до виходу третього логічного елемента I, перший вхід якого з'єднаний з виходом керованого дільника частоти, вхідна цифрова шина якого підключена до вихідної цифрової шини другого функціонального перетворювача, а вхід з'єднаний з виходом першого генератора імпульсів, введено датчик початку руху, другий датчик струму, перетворювач струму в постійну напругу, другий формувач імпульсів, п'ятий нормуючий перетворювач, джерело опорної напруги, третій та четвертий компаратори, другий логічний елемент NI, п'ятий та шостий логічні елементи I, другий логічний елемент АБО, блок установки нуля, третій, четвертий та п'ятий лічильники імпульсів, три блоки задання ресурсу, три цифрові компаратори, три індикатори, електронний ключ, причому вихід другого датчика струму через перетворювач струму в постійну напругу підключений до п'ятого нормуючого перетворювача, вихід якого з'єднаний з першим входом третього компаратора та з другим входом четвертого компаратора, перший вхід якого і другий вхід третього компаратора підключені до виходу джерела опорної напруги, вихід третього компаратора з'єднаний з першим входом п'ятого логічного елемента I, вихід четвертого компаратора підключений до першого входу шостого логічного елемента I, а другий вхід якого разом із другим входом п'ятого логічного елемента I та з першим входом п'ятого лічильника імпульсів з'єднаний із виходом датчика початку руху через другий формувач імпульсів, вихід блока установки нуля підключений до других входів третього, четвертого та п'ятого лічильників імпульсів, перші входи третього та четвертого лічильників імпульсів з'єднані із виходами п'ятого та шостого логічних елементів I відповідно, вихідні цифрові шини третього, четвертого та п'ятого лічильників імпульсів підключені до перших входів першого, другого та третього цифрових компараторів відповідно, другі цифрові входи яких з'єднані із першим, другим та третім блоками задання ресурсу відповідно, а виходи підключені до входів першого, другого та третього індикаторів та до першого, другого та третього входів другого логічного елемента АБО, вихід якого з'єднаний з колами сигналізації оперативного персоналу, вихід датчика початку руху підключений через другий логічний елемент NI до керуючого входу електронного ключа, вхід якого з'єднаний з виходом третього нормуючого перетворювача, а вихід з другим входом блока обчислення потужності та з другим перетворювачем змінної напруги в постійну.

Пристрій для діагностування силового масляного трансформатора пояснюється кресленням, на якому зображена його структурна схема.

На кресленні: 1 - перший датчик температури; 2 - датчик напруги; 3 - перший датчик струму; 4 - перший перетворювач температури в постійну напругу; 5, 6, 7 - перший, другий та третій нормуючі перетворювачі; 8 - перший аналого-цифровий перетворювач; 9 - блок обчислення потужності; 10 - перший перетворювач змінної напруги в постійну; 11 - електронний ключ; 12 - блок задання потужності; 13 - другий аналого-цифровий перетворювач; 14 - другий компаратор; 15 - третій генератор імпульсів; 16 - другий логічний елемент I; 17 - регістр; 18 - перший генератор імпульсів; 19 - другий функціональний перетворювач; 20 - керований дільник частоти; 21 - другий перетворювач змінної напруги в постійну; 22 - другий датчик температури; 23 - другий генератор імпульсів; 24 - другий перетворювач температури в постійну напругу; 25 - перший логічний елемент I; 26 - четвертий нормуючий перетворювач; 27 - суматор; 28 - другий лічильник імпульсів; 29 - перший функціональний перетворювач; 30 - цифро-аналоговий перетворювач; 31 - перший компаратор; 32 - RS-тригер; 33 - перший формувач імпульсів; 34 - третій логічний елемент I; 35 - перший логічний елемент NI; 36 - четвертий логічний елемент I; 37 - перший логічний елемент АБО; 38 - перший лічильник імпульсів; 39 - другий логічний елемент NI; 40 - другий датчик струму; 41 - перетворювач струму в постійну напругу; 42 - датчик початку руху приходу РПН; 43 - другий формувач імпульсів; 44 - п'ятий нормуючий перетворювач; 45 - джерело опорної напруги; 46, 47 - третій та четвертий компаратори відповідно; 48 - блок установки нуля; 49, 50 - п'ятий та шостий логічні елементи I відповідно; 51, 52, 53 - третій, четвертий та п'ятий лічильники імпульсів відповідно; 54, 55, 56 - перший, другий та третій блок задання ресурсу відповідно; 57, 58, 59 - перший, другий та третій цифрові компаратори відповідно; 60 - другий логічний елемент АБО; 61, 62, 63 - перший, другий та третій індикатори відповідно, причому виходи першого і другого 22 датчиків температури з'єднані відповідно з входами першого 4 і другого 24 перетворювачів температури в постійну напругу,

вихід суматора 27 через перший функціональний перетворювач 29 підключений до першого входу першого компаратора 31, другий вхід якого з'єднаний з виходом цифро-аналогового перетворювача 30, а вихід підключений до першого входу RS-тригера 32, вихід якого з'єднаний з другим входом першого логічного елемента I 25, перший вхід якого підключений до виходу 5 другого генератора імпульсів 23, а вихід з'єднаний з першим входом другого лічильника імпульсів 28, вихідна цифрова шина якого підключена до вхідної цифрової шини цифро-аналогового перетворювача 30, вихід першого перетворювача температури в постійну напругу 4 через перший нормуючий перетворювач 5 підключений до входу першого аналого-цифрового перетворювача 8, вихідна цифрова шина якого з'єднана з першою вхідною цифровою шиною 10 другого функціонального перетворювача 19, друга вхідна цифрова шина якого підключена до вихідної цифрової шини регістра 17, вхідна цифрова шина якого разом з третьою вхідною цифрою шиною другого функціонального перетворювача 19 з'єднані з вихідною цифрою шиною другого аналого-цифрового перетворювача 13, вхід якого разом з першим входом другого компаратора 14 підключені до виходу першого перетворювача змінної напруги в постійну 10, вхід якого з'єднаний з виходом блока обчислення потужності 9, блок задання потужності 12 підключений до другого входу другого компаратора 14, вихід якого з'єднаний зі входами другого функціонального перетворювача 19, другим входом третього логічного елемента I 34, входом першого логічного елемента HI 35 та першим входом другого логічного елемента I 16, другий вхід якого підключений до виходу третього генератора імпульсів 15, а вихід з'єднаний зі входом регістра 17, вихід датчика напруги 2 через другий нормуючий перетворювач 6 підключений до першого входу блока обчислення потужності 9, вихід першого датчика струму 3 з'єднаний з входом третього нормуючого перетворювача 7, вихід другого перетворювача змінної напруги в постійну 21 з'єднаний з першим входом суматора 27, другий вхід якого підключений до виходу четвертого нормуючого перетворювача 26, вхід якого з'єднаний з виходом другого перетворювача температури в постійну напругу 24, вихід RS-тригера 32 підключений до входу першого формувача імпульсів 33, вихід якого з'єднаний з другим входом RS-тригера 32 і другим входом другого лічильника імпульсів 28, вихід першого логічного елемента I 25 підключений до другого входу четвертого логічного елемента I 36, перший вхід якого з'єднаний з виходом першого логічного елемента HI 35, а вихід підключений до другого входу першого логічного елемента АБО 37, вихід якого з'єднаний зі входом першого лічильника імпульсів 38, а перший вхід підключений до виходу третього логічного елемента I 34, перший вхід якого з'єднаний з виходом керованого дільника частоти 20, вхідна цифрова шина якого підключена до вихідної цифрової шини другого функціонального перетворювача 19, а вхід з'єднаний з виходом першого генератора імпульсів 18, вихід другого датчика струму 40 через перетворювач струму в постійну напругу 41 підключений до п'ятого нормуючого перетворювача 44, вихід якого з'єднаний з першим входом третього компаратора 46 та з другим входом четвертого компаратора 47, перший вхід якого і другий вхід третього компаратора 46 підключені до виходу джерела опорної напруги 45, вихід третього компаратора 46 з'єднаний з першим входом п'ятого логічного елемента I 49, вихід четвертого компаратора 47 підключений до першого входу шостого логічного елемента I 50, а другий вхід якого разом із другим входом п'ятого логічного елемента I 49 та з першим входом п'ятого лічильника імпульсів 53 з'єднаний із виходом датчика початку руху 42 через другий формувач імпульсів 43, вихід блока установки нуля 48 підключений до других входів третього 51, четвертого 52 та п'ятого 53 лічильників імпульсів, перші входи третього 51 та четвертого 52 лічильників імпульсів з'єднані із виходами п'ятого 49 та шостого 50 логічних елементів I відповідно, вихідні цифрові шини третього 51, четвертого 52 та п'ятого 53 лічильників імпульсів підключені до перших входів першого 57, другого 58 та третього 59 цифрових компараторів відповідно, другі цифрові входи яких з'єднані із першим 54, другим 55 та третім 56 блоками задання ресурсу відповідно, а виходи підключені до входів першого 61, другого 62 та третього 63 індикаторів та до першого, другого та третього входів другого логічного елемента АБО 60, вихід якого з'єднаний з колами сигналізації оперативного персоналу, вихід датчика початку руху 42 підключений через другий логічний елемент HI 39 до керуючого входу електронного ключа 11, вхід якого з'єднаний з виходом третього нормуючого перетворювача 7, а вихід з другим входом блока обчислення потужності 9 та з другим перетворювачем змінної напруги в постійну 22.

Запропонований пристрій працює так. При подачі живлячої напруги на схему блок установки нуля 48 виробляє імпульс, який встановлює третій 51, четвертий 52 та п'ятий 53 лічильники імпульсів. Одночасно перший 18, другий 23 та третій 15 генератори імпульсів починають формувати відповідні послідовності імпульсів.

Для вимірювання спрацювання обмоток силового масляного трансформатора датчики 60 пристрою розподілені по об'єкту таким чином: другий датчик температури 22 установлений на

трансформаторі та призначений для вимірювання температури верхніх шарів трансформаторного масла. Перший датчик струму 3 установлений в колі вторинної обмотки силового трансформатора. Ці два датчики дозволяють здійснити оцінку робочого ресурсу обмоток силового трансформатора в нормальному режимі його функціонування. Перший датчик

5 температури 1 розташований біля силового трансформатора і дозволяє контролювати температуру навколишнього середовища. Датчик напруги 2 призначений для вимірювання значення напруги силового трансформатора. За допомогою датчиків 1, 2 та 3 можна контролювати спрацювання ресурсу ізоляції обмоток силового трансформатора, який працює в режимі перевантаження. Другий датчик струму 40 установлений в колі перемикачів відпайок пристрою РПН і дозволяє вимірювати струм, який протікає під час перемикачів з однієї відпайки на іншу. Датчик початку руху 42 установлений на валу привода РПН і дозволяє контролювати процес перемикачів пристрою РПН. За допомогою датчиків 40 та 42 можна контролювати спрацювання ресурсу пристрою РПН силового масляного трансформатора.

Згідно з рівнянням Монтзінгера, яке прийнято як закон старіння ізоляції обмоток

$$L = L_0 e^{\alpha \theta} = L_0 e^{\alpha(\theta_T + \theta_0)}, \quad (1)$$

15 де  $L$  - тривалість "життя" ізоляції;  $L_0$  - термін служби ізоляції, що відповідає нормованій температурі, - нормативний термін служби обмоток силового трансформатора;  $\alpha$  - коефіцієнт, що враховує зміну терміну служби ізоляції при зміні температури  $\theta$  найбільш нагрітої точки ізоляції обмоток;  $\theta_T$  - перевищення температури найбільш нагрітої точки ізоляції, викликане зміною струмів навантаження;  $\theta_0$  - температура ізоляції обмоток.

20 Перевищення температури обмотки  $\theta_T$ , враховуючи можливість нехтування її сталої часу нагрівання, можна представити у вигляді

$$\theta_T = \beta' \cdot \tau_H \cdot k^n, \quad (2)$$

де  $\beta'$  - коефіцієнт, що враховує різницю температур між середньою та найбільш нагрітою точками обмоток;  $\tau_H$  - усталений середній перегрів обмотки над її температурою в номінальному режимі;  $k$  - кратність струму навантаження трансформатора;  $n$  - коефіцієнт, який залежить від системи охолодження трансформатора.

25 У відповідності з (1) миттєве старіння ізоляції трансформатора визначається експоненціальною функцією зі степенем, який дорівнює  $(\theta_T + \theta_0)$ .

Тоді сумарне значення спрацювання обмоток силового трансформатора, працюючого як в нормальному режимі, так і в режимі перевантаження, за деякий проміжок часу визначається за

$$R = m \int_0^t e^{\alpha(\theta_T + \theta_0)} dt + R_n \quad (3)$$

де  $m$  - масштабний коефіцієнт,  $R_n$  - ресурс, що спрацьовується в режимі перевантаження силового трансформатора.

При вимірюванні робочого ресурсу ізоляції обмоток силового масляного трансформатора в нормальному режимі його функціонування сигнали з другого датчика температури 22 та другого датчика струму 3 через другий перетворювач температури в постійну напругу 24, четвертий нормуючий перетворювач 26, третій нормуючий перетворювач 7, електронний ключ 11 та другий перетворювач змінної напруги в постійну 21 відповідно подаються на входи суматора 27. При цьому на його виході встановлюється сигнал, пропорційний  $(\theta_T + \theta_0)$ . Якщо RS-тригер 32 встановлений в одиничний стан (а це має місце, коли на виході першого формувача імпульсів 33 короткочасно з'являється сигнал логічної одиниці), то перший логічний елемент І 25 відкритий і імпульси з виходу другого генератора імпульсів 23 надходять на вхід другого лічильника імпульсів 28, з виходу якого сигнали по цифровій шині подаються на вхід цифро-аналогового перетворювача 30 та з його виходу лінійно зростаючий аналоговий сигнал надходить на другий вхід першого компаратора 31, на перший вхід якого надходить сигнал, пропорційний  $e^{\alpha(\theta_T + \theta_0)}$ , з виходу першого функціонального перетворювача 29, що здійснює перетворення вхідного сигналу по експоненціальному закону. Коли сигнали на входах першого компаратора 31 зрівнюються, то на його виході з'являється сигнал логічної одиниці, який переводить RS-тригер 32 в нульовий стан, перший логічний елемент І 25 закривається та подача імпульсів від другого генератора імпульсів 23 до другого лічильника імпульсів 28 припиняється. В цей момент на виході першого формувача імпульсів 33 з'являється короткий імпульс, яким здійснюється скид другого лічильника імпульсів 28 та установка в одиничний стан RS-тригера 32. Цикл роботи при цьому повторюється. В період, коли відкритий перший логічний елемент І 25, імпульси з його виходу через четвертий логічний елемент І 36 та перший логічний елемент АБО 37 надходять також в перший лічильник імпульсів 38 та фіксуються в ньому як

ресурс роботи ізоляції обмоток трансформатора за період, починаючи з часу  $t_1$ , коли відкривається перший логічний елемент І 25, та до часу  $t_2$ , коли перший логічний елемент І 25 закривається, у вигляді інтегралу  $m \int_0^t e^{\alpha(\theta_1 + \theta_0)} dt$ .

Обчислюючи суму інтегралів у вигляді суми імпульсів, які надходять в перший лічильник імпульсів 38 в кожному циклі роботи блоків пристрою, можна визначити спрацьований в нормальному режимі роботи ресурс ізоляції обмоток трансформатора.

Зазначимо, що в першому лічильнику імпульсів 38 введено у вигляді двійкового коду загальний робочий ресурс ізоляції обмоток трансформатора, витрачання якого здійснюється при надходженні на вхід лічильника різних послідовностей імпульсів в нормальному режимі роботи трансформатора та в режимі перевантаження.

В режимі перевантаження трансформатора з виходів першого датчика температури 1, датчика напруги 2 та першого датчика струму 3 сигнали, що відповідають значенням температури навколишнього середовища, напруги трансформатора, струму, що протікає через трансформатор, відповідно надходять через відповідні перетворювачі сигналів - перший перетворювач температури в постійну напругу 4, перший нормуючий перетворювач 5, другий нормуючий перетворювач 6 та третій нормуючий перетворювач 7.

У блоці обчислення потужності 9 визначається поточне значення активної потужності трансформатора. Сигнал, що відповідає значенню обчисленої потужності, надходить через перший перетворювач змінної напруги в постійну 10 на перший вхід другого компаратора 14, на другий вхід якого подається з виходу блока задання потужності 12 сигнал, пропорційний найбільшому значенню потужності нормального режиму роботи силового трансформатора.

У разі, коли поточне значення потужності силового трансформатора перевищує межу нормального режиму роботи на виході другого компаратора 14 з'являється сигнал логічної одиниці, яким закривається другий логічний елемент І 16, внаслідок чого в регістрі 17 залишається записаним після подачі останнього імпульсу з третього генератора імпульсів 15 значення потужності нормального режиму роботи трансформатора. Одночасно вихідним сигналом другого компаратора 14 відкривається третій логічний елемент І 34 та через перший логічний елемент НІ 35 закривається четвертий логічний елемент І 36, внаслідок чого в перший лічильник імпульсів 38 спрямовується послідовність імпульсів, що характеризує спрацювання робочого ресурсу силового трансформатора в режимі перевантаження.

Крім того, вихідним сигналом другого компаратора 14 розблоковується робота другого функціонального перетворювача 19, на входи якого подається з виходу першого аналого-цифрового перетворювача 8 код, пропорційний температурі навколишнього середовища, з виходу регістра 17 - код, пропорційний значенню потужності роботи трансформатора в нормальному режимі, та код, що відповідає значенню потужності трансформатора в режимі перевантаження, який надходить з виходу другого аналого-цифрового перетворювача 13, на вхід якого надходить сигнал з виходу першого перетворювача змінної напруги в постійну 10.

Під дією вхідних сигналів на виході другого функціонального перетворювача 19 формується в цифровій формі поточне значення коефіцієнта ділення частоти генератора для врахування залишкового робочого ресурсу ізоляції обмоток силового трансформатора. Вихідний цифровий код з виходу другого функціонального перетворювача 19 надходить на вхідну цифрову шину керованого дільника частоти 20, на вхід якого надходять сигнали з першого генератора імпульсів 18, а з виходу керованого дільника частоти 20 послідовність імпульсів надходить через третій логічний елемент І 34 та перший логічний елемент АБО 37 на вхід першого лічильника імпульсів 38, фіксуючи в ньому витрачання робочого ресурсу ізоляції обмоток силового трансформатора при поточному перевантаженні.

Якщо параметри перевантаження силового трансформатора змінюються, то на виході другого функціонального перетворювача 19 з'являється інший код і інша послідовність імпульсів з виходу керованого дільника частоти 20 подається в перший лічильник імпульсів 38.

При завершенні режиму перевантаження силового масляного трансформатора на виході другого компаратора 14 з'являється сигнал логічного нуля і пристрій переходить в режим відслідковування спрацювання ресурсу ізоляції обмоток в нормальному режимі роботи трансформатора.

Відомо, що при діагностуванні пристроїв РПН нормується значення спрацювань в різних режимах роботи. Так, наприклад якщо струм переключення більший 1000 А то пристрій РПН повинен гарантовано здійснити 50 тисяч перемикань, якщо струм менший 1000 А - 100 тис. перемикань, а механічна стійкість пристрою РПН повинна здійснити не менше 500 тис. перемикань. Відповідно у третьому лічильнику імпульсів 51 буде записуватись значення, яке відображає перемикання із струмом вище 1000 А, у четвертому лічильнику імпульсів 52 -



перемикання із струмом нижче 1000 А, а у п'ятому лічильнику імпульсів 53 перемикання, що характеризують механічну стійкість пристрою РПН.

При перемиканні пристрою РПН з однієї відпайки на іншу виміряне значення струму з другого датчика струму 40 через перетворювач струму в постійну напругу 41, п'ятий нормуючий перетворювач 44 подається на третій 46 та четвертий 47 компаратори, в яких порівнюється виміряне значення із значенням, що присутнє на виході джерела опорної напруги 45. У випадку, коли струм перемикання більший 1000 А, тоді на виході третього компаратора 46 з'являється сигнал логічної одиниці, а на виході четвертого компаратора 47 сигнал логічного нуля. В момент перемикання сигнал з датчика початку руху 42 подається на другий формувач імпульсів 43, з виходу якого імпульс подається через відкритий п'ятий логічний елементи І 49 у третій лічильник імпульсів 51. Записаний цифровий код порівнюється із цифровим кодом, який надходить із першого блока задання ресурсу 54 у першому цифровому компараторі 57. У випадку співпадання цифрових кодів на виході першого цифрового компаратора 57 з'явиться сигнал, який вмикає перший індикатор 61 та через другий логічний елемент АБО 60 надходить у кола управління оперативного персоналу, сигналізуючи про вичерпання ресурсу пристрою РПН.

Якщо струм перемикання 1000 А, то на виході четвертого компаратора 47 встановиться сигнал логічної одиниці, а на виході третього компаратора 46 сигнал логічного нуля. В момент перемикання сигнал з датчика початку руху 42 подається на другий формувач імпульсів 43, з виходу якого імпульс подається через відкритий шостий логічний елемент І 50 у четвертий лічильник імпульсів 52. Записаний цифровий код порівнюється із цифровим кодом, який надходить із другого блока задання ресурсу 55 у другому цифровому компараторі 58. У випадку співпадання цифрових кодів на виході другого цифрового компаратора 58 з'явиться сигнал, який вмикає другий індикатор 62 та через другий логічний елемент АБО 60 надходить у кола управління оперативного персоналу, сигналізуючи про вичерпання ресурсу пристрою РПН.

При цьому механічна стійкість пристрою РПН у кожному із попередніх режимів фіксується у п'ятому лічильнику імпульсів 53 у вигляді одного імпульсу при кожній комутації. На виході п'ятого лічильника імпульсів 53 формується цифровий код, який порівнюється у третьому цифровому компараторі 59 із цифровим кодом, що надходить із третього блока задання ресурсу 56. У випадку співпадання цифрових кодів на виході третього цифрового компаратора 59 з'явиться сигнал, який вмикає третій індикатор 63 та через другий логічний елемент АБО 60 надходить у кола управління оперативного персоналу, сигналізуючи про вичерпання ресурсу пристрою РПН.

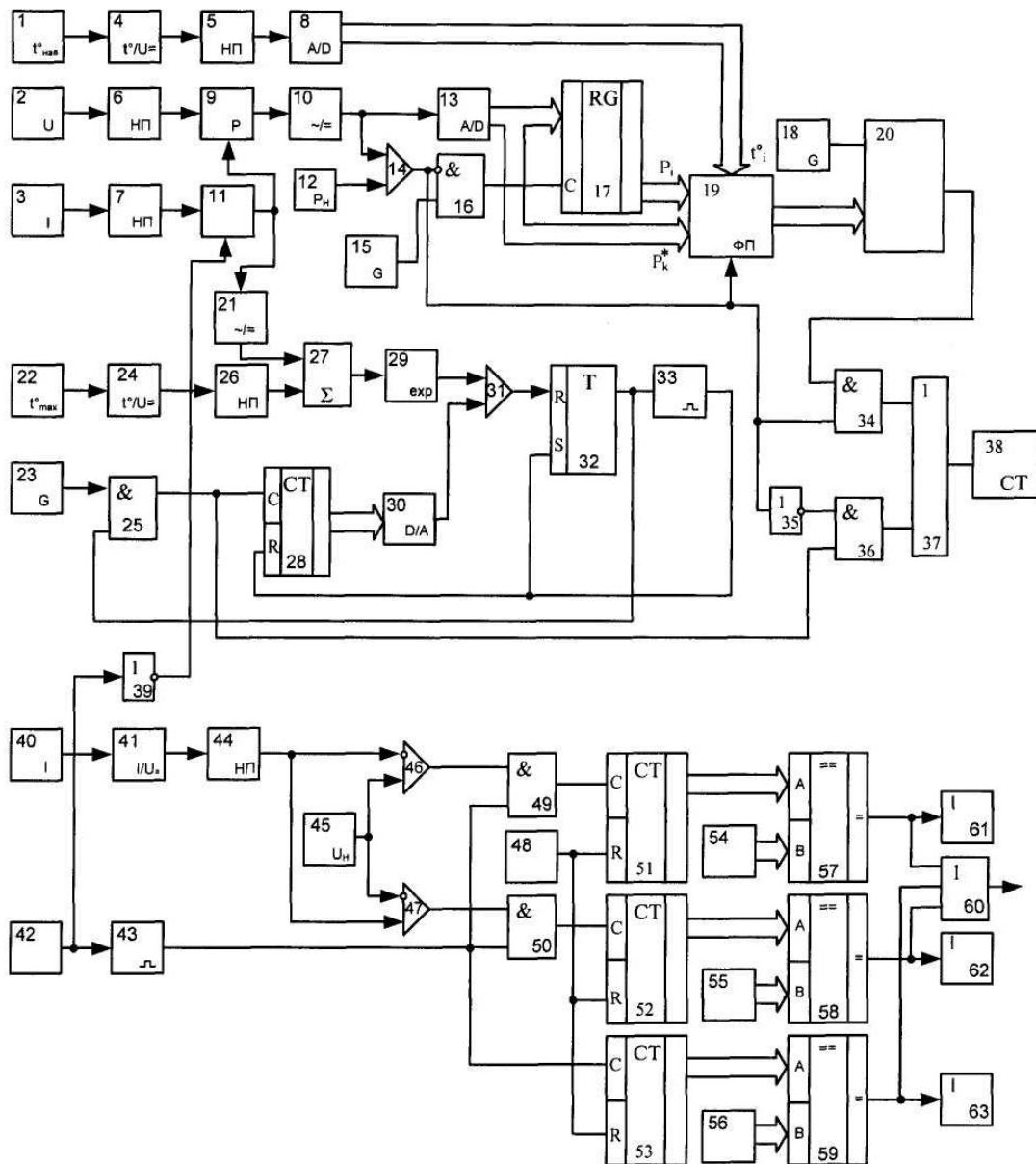
Слід зазначити, що під час ремонтів силового трансформатора в разі перемикання пристрою РПН сигнал з датчика початку руху 42 подається на другий формувач імпульсів 43, з виходу якого імпульс надходить лише у п'ятий лічильник імпульсів 53 (лічильник механічної стійкості).

В момент перемикання пристрою РПН сигнал з датчика початку руху 42 подається на другий логічний елемент НІ 39, вихідним сигналом якого закривається електронний ключ 11, внаслідок чого вимикається канал діагностування трансформатора в режимі перевантаження. Після перемикання пристрою РПН на виході датчика початку руху 42 з'являється сигнал логічного нуля, а на керуючому вході електронного ключа 11 з'являється сигнал логічної одиниці, ключ 11 замикається і процес діагностування обмоток трансформатора відновлюється.

#### ФОРМУЛА КОРИСНОЇ МОДЕЛІ

Пристрій для діагностування силового масляного трансформатора, що містить два датчики температури, датчик напруги, датчик струму, три генератори імпульсів, чотири логічні елементи І, два лічильники імпульсів, суматор, два аналого-цифрових перетворювачі, цифро-аналогових перетворювач, логічний елемент АБО, два компаратори, RS-тригер, два функціональних перетворювачі, регістр, два перетворювачі температури в постійну напругу, два перетворювачі змінної напруги в постійну, чотири нормуючі перетворювачі, блок обчислення потужності, блок задання потужності, керований дільник частоти, формувач імпульсів, логічний елемент НІ, причому виходи першого і другого датчиків температури з'єднані відповідно з входами першого і другого перетворювачів температури в постійну напругу, вихід суматора через перший функціональний перетворювач підключений до першого входу першого компаратора, другий вхід якого з'єднаний з виходом цифро-аналогового перетворювача, а вихід підключений до першого входу RS-тригера, вихід якого з'єднаний з другим входом першого логічного елемента І, перший вхід якого підключений до виходу другого генератора імпульсів, а вихід з'єднаний з першим входом другого лічильника імпульсів, вихідна цифрова шина якого підключена до вхідної цифрової шини цифро-аналогового перетворювача, вихід першого перетворювача

температури в постійну напругу через перший нормуючий перетворювач підключений до входу першого аналого-цифрового перетворювача, вихідна цифрова шина якого з'єднана з першою вхідною цифровою шиною другого функціонального перетворювача, друга вхідна цифрова шина якого підключена до вихідної цифрової шини регістра, вхідна цифрова шина якого разом з  
5 третьою вхідною цифровою шиною другого функціонального перетворювача з'єднані з вихідною цифровою шиною другого аналого-цифрового перетворювача, вхід якого разом з першим входом другого компаратора підключені до виходу першого перетворювача змінної напруги в постійну, вхід якого з'єднаний з виходом блока обчислення потужності, блок задання потужності підключений до другого входу другого компаратора, вихід якого з'єднаний зі входами другого  
10 функціонального перетворювача, другим входом третього логічного елемента І, входом першого логічного елемента НІ та першим входом другого логічного елемента І, другий вхід якого підключений до виходу третього генератора імпульсів, а вихід з'єднаний зі входом регістра, вихід датчика напруги через другий нормуючий перетворювач підключений до першого входу блока обчислення потужності, вихід першого датчика струму з'єднаний з входом третього нормуючого перетворювача, вихід другого перетворювача змінної напруги в постійну з'єднаний  
15 з першим входом суматора, другий вхід якого підключений до виходу четвертого нормуючого перетворювача, вхід якого з'єднаний з виходом другого перетворювача температури в постійну напругу, вихід RS-тригера підключений до входу першого формувача імпульсів, вихід якого з'єднаний з другим входом RS-тригера і другим входом другого лічильника імпульсів, вихід першого логічного елемента І підключений до другого входу четвертого логічного елемента І, перший вхід якого з'єднаний з виходом першого логічного елемента НІ, а вихід підключений до  
20 другого входу першого логічного елемента АБО, вихід якого з'єднаний зі входом першого лічильника імпульсів, а перший вхід підключений до виходу третього логічного елемента І, перший вхід якого з'єднаний з виходом керованого дільника частоти, вхідна цифрова шина якого підключена до вихідної цифрової шини другого функціонального перетворювача, а вхід з'єднаний з виходом першого генератора імпульсів, який **відрізняється** тим, що в нього введено датчик початку руху, другий датчик струму, перетворювач струму в постійну напругу, другий формувач імпульсів, п'ятий нормуючий перетворювач, джерело опорної напруги, третій та четвертий компаратори, другий логічний елемент НІ, п'ятий та шостий логічні елементи І,  
30 другий логічний елемент АБО, блок установки нуля, третій, четвертий та п'ятий лічильники імпульсів, три блоки задання ресурсу, три цифрові компаратори, три індикатори, електронний ключ, причому вихід другого датчика струму через перетворювач струму в постійну напругу підключений до п'ятого нормуючого перетворювача, вихід якого з'єднаний з першим входом третього компаратора та з другим входом четвертого компаратора, перший вхід якого і другий вхід третього компаратора підключені до виходу джерела опорної напруги, вихід третього компаратора з'єднаний з першим входом п'ятого логічного елемента І, вихід четвертого компаратора підключений до першого входу шостого логічного елемента І, а другий вхід якого  
35 разом із другим входом п'ятого логічного елемента І та з першим входом п'ятого лічильника імпульсів з'єднаний із виходом датчика початку руху через другий формувач імпульсів, вихід блока установки нуля підключений до других входів третього, четвертого та п'ятого лічильників імпульсів, перші входи третього та четвертого лічильників імпульсів з'єднані із виходами п'ятого та шостого логічних елементів І відповідно, вихідні цифрові шини третього, четвертого та п'ятого лічильників імпульсів підключені до перших входів першого, другого та третього цифрових компараторів відповідно, другі цифрові входи яких з'єднані із першим, другим та третім блоками задання ресурсу відповідно, а виходи підключені до входів першого, другого та третього індикаторів та до першого, другого та третього входів другого логічного елемента АБО, вихід якого з'єднаний з колами сигналізації оперативного персоналу, вихід датчика початку руху підключений через другий логічний елемент НІ до керуючого входу електронного ключа, вхід якого з'єднаний з виходом третього нормуючого перетворювача, а вихід з другим входом блока  
50 обчислення потужності та з другим перетворювачем змінної напруги в постійну.



Комп'ютерна верстка Л.Литвиненко

Державна служба інтелектуальної власності України, вул. Урицького, 45, м. Київ, МСП, 03680, Україна

ДП "Український інститут промислової власності", вул. Глазунова, 1, м. Київ – 42, 01601