

РАДІОЕЛЕКТРОНІКА ТА РАДІОЕЛЕКТРОННЕ АПАРАТОБУДУВАННЯ

УДК 621.382

В. М. Білилівський, студ.;

С. Ю. Кравченко, асп.;

Ю. С. Кравченко, канд. ф.-м. наук, доц.;

В. С. Осадчук, д-р техн. наук, проф.

БАГАТОКАНАЛЬНА СИСТЕМА РЕЄСТРАЦІЇ СПЕКТРА ВИПРОМІНЮВАННЯ НЕРІВНОВАЖНОЇ ПЛАЗМИ

Розроблено мікропроцесорну систему реєстрації спектра випромінювання нерівноважної плазми для контролю плазмохімічних процесів. Система включає: фотоприймач, блок обробки даних, побудований на базі мікроконтролера серії PIC16F877A та блок з'єднання схеми з комп'ютером через СОМ-порт і дозволяє проводити одночасну обробку даних від чотирьох незалежних джерел інформації та візуалізувати цільовий процес плазмового травлення мікроструктур. Наведено блок-схему та принципову електричну схему багатоканальної системи реєстрації спектра випромінювання нерівноважної плазми.

Вступ

Серед сучасних методів контролю і діагностики плазмових процесів [1—3] найбільше застосування знайшли методи безконтактного контролю, які базуються на реєстрації та використанні власного оптичного випромінювання нерівноважної плазми, дослідженні спектра такого випромінювання і розробці ефективних перетворювачів оптичного випромінювання для аналізу та контролю параметрів нерівноважної плазми і технологічного процесу [4]. Такі методи діагностики і контролю вирізняються високим ступенем достовірності, надійності та економічності. Оптична емісійна діагностика і контроль не впливають на хід цільового процесу, не вносять додаткових збурень у саму плазму, достатньо просто вписуються в системи автоматизованого контролю і управління загальним технологічним процесом.

Підвищення ефективності емісійно-спектрального контролю плазмохімічних процесів можливе за рахунок введення багатоканального контролю. Зокрема в [5] наведено спосіб двоканального контролю плазмохімічного травлення, де власне оптичне випромінювання плазми розділяють на інформативне і фонове, перетворюють в електричні частотні сигнали, частота яких залежить від інтенсивності випромінювання, а самі частотні сигнали порівнюють між собою і за величиною різниці частот визначають момент закінчення процесу плазмохімічного травлення. В роботі [6] для моніторингу плазми під час травлення структури SiO_2/Si використано чотириканальний режим хронограми спектральних ліній атомарного фтору (624,0 нм, 685,6 нм, 690,4 нм, 703,7 нм), інтенсивність яких корелює з концентрацією активних частинок плазми, що приймають участь в травленні, а також зі зміною параметрів плазми під час травлення (зокрема зі зміною функції розподілу електронів за енергіями).

Основна мета роботи — підвищення ефективності контролю плазмохімічних процесів введенням багатоканального контролю.

Основна частина

Блок-схема (рис. 1) запропонованої системи містить фотоприймач, блок обробки даних та блок з'єднання пристрою з комп'ютером через СОМ-порт.

Фотоприймач (блок 1) складається з чотирьох незалежних фоторезисторів R1—R4 та фотоперетворювача.

Блок обробки даних (блок 2) побудований на базі мікроконтролера серії PIC16F877A. Ця мік-

рохсхема має аналогові входи і в схемі, що розглядається, відіграє роль осцилографа [7]. Мікросхема пам'яті М6264Р-15 використана в якості додаткової оперативної пам'яті, що забезпечує спостереження процесів в реальному часі.

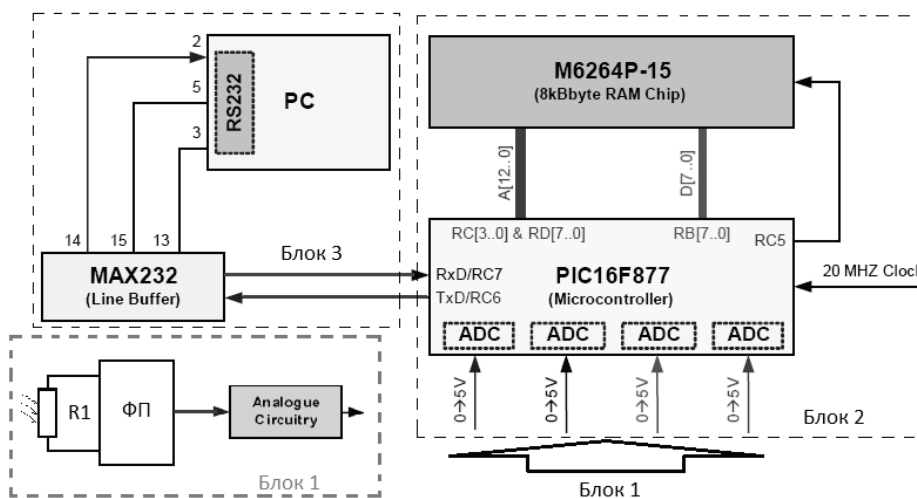


Рис. 1. Блок-схема багатоканальної системи реєстрації спектра випромінювання нерівноважної плазми

Блок з'єднання схеми з комп'ютером (блок 3) через СОМ-порт представлений схемою перетворювача сигналу на мікросхемі серії MAX232. На її виході формуються кодові сигнали, які і надходять на СОМ-порт.

Принципова електрична схема багатоканальної системи реєстрації спектра випромінювання нерівноважної плазми наведена на рис. 2.

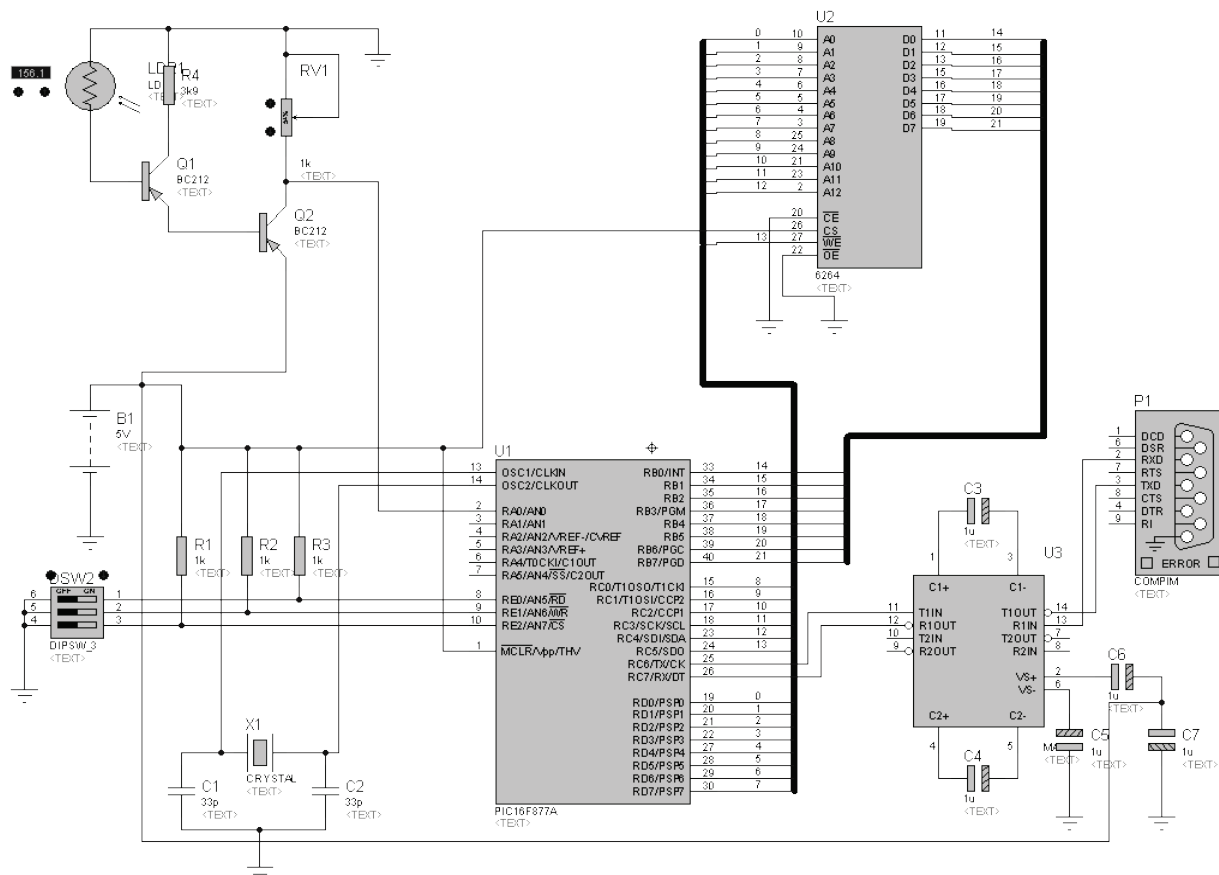


Рис. 2. Схема електрична принципова багатоканальної системи реєстрації спектра випромінювання нерівноважної плазми

Мікроконтролер має чотири незалежні аналогові входи AN0-AN3, в цьому випадку це входи

СН1—СН4. Аналоговий сигнал перетворюється в цифровий завдяки вбудованому аналогово-цифровому перетворювачу [8]. Кожен сигнал незалежно обробляється завдяки спеціальній програмі, яка внесена в пам'ять мікроконтролера. Оброблений сигнал подається на вихід мікроконтролера через порти RC6 та RC7.

Конфігурація перемикачів

S2	S1	S0	Швидкість передачі даних, біт/с
0	0	0	115,200
0	0	1	57,600
0	1	0	38,400
0	1	1	32,768
1	0	0	19,200
1	0	1	14,400
1	1	0	9,600
1	1	1	4,800

В цій схемі передбачено використання перемикачів DIP SW, які підключені до портів E0-E2 мікроконтролера. Вони використовуються для визначення швидкості передачі даних через порт RS-232. Конфігурації перемикачів відносно швидкості передачі даних наведено у таблиці [7].

Сигнал, який з'являється на виходах RC6 та RC7 мікроконтролера, передається на мікросхему MAX232CPE, використовуючи апаратне забезпечення UART (Universal Asynchronous Receiver Transmitter). Ця мікросхема являє собою універсальний приймач/драйвер порту RS-232.

В наведеній схемі передбачено також використання RAM-пам'яті. Використаний тут чіп пам'яті призначений для зберігання результатів операцій. Кінцева кількість сигналів останнього експерименту зберігається в пам'яті чіпа і передається на комп'ютер в один великий блок. Мікросхема пам'яті підключена до мікроконтролера через 8-розрядну шину даних порту В та 13-лінійну шину даних портів С і D [7].

Вихід мікроконтролера RC5 керує чіпом пам'яті через вивід WE. Мікроконтролер подає сигнал для режиму зчитування чи запису інформації [8].

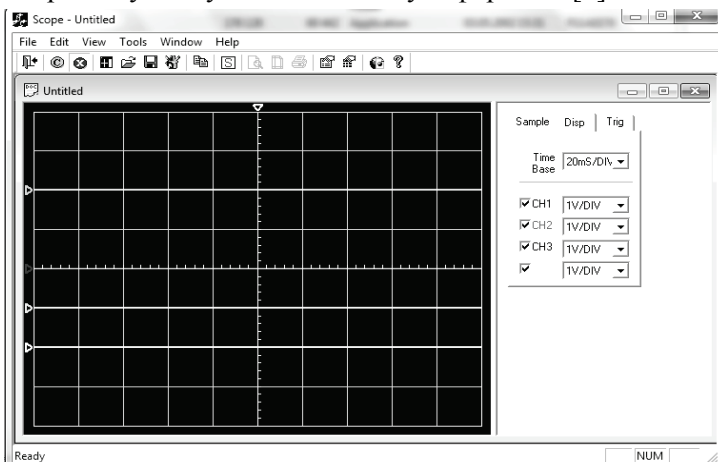


Рис. 3. Головне вікно програми

Для спостереження процесів, які отримує осцилографічна приставка, було використано програмне відповідне забезпечення [7]. Програма дозволяє на екрані комп'ютера спостерігати процеси, які відбуваються у нерівноважній плазмі під час травлення. Головне вікно програми зображено на рис. 3.

Програма графічно відображає хвильові процеси, які реєструються осцилографічною приставкою в реальному часі на базі мікроконтролера PIC16F877A.

Це програмне забезпечення є досить простим у користуванні, а перевагою перед аналоговим осцилографом є те, що можна зберігати відповідне зображення

на жорсткому диску комп'ютера.

Для моделювання процесу реєстрації спектра випромінювання нерівноважної плазми використано програму Proteus Professional V7.2, яка підтвердила працездатність розробленої системи.

Результати моделювання роботи схеми наведено на рис. 4, 5.

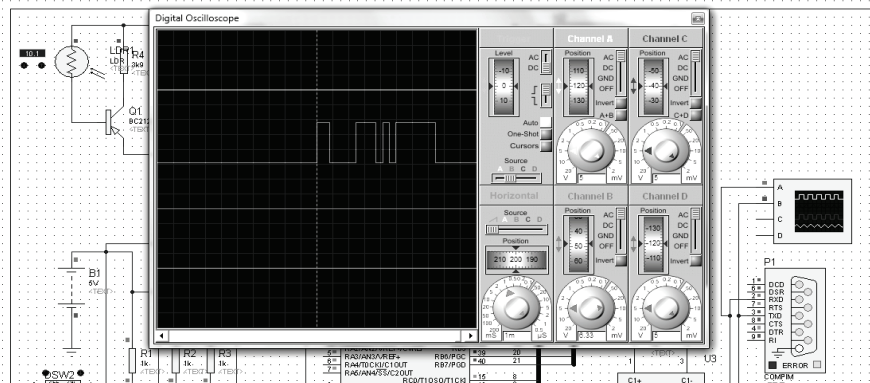


Рис. 4. Результати моделювання схеми під дією світла інтенсивністю 10 лк

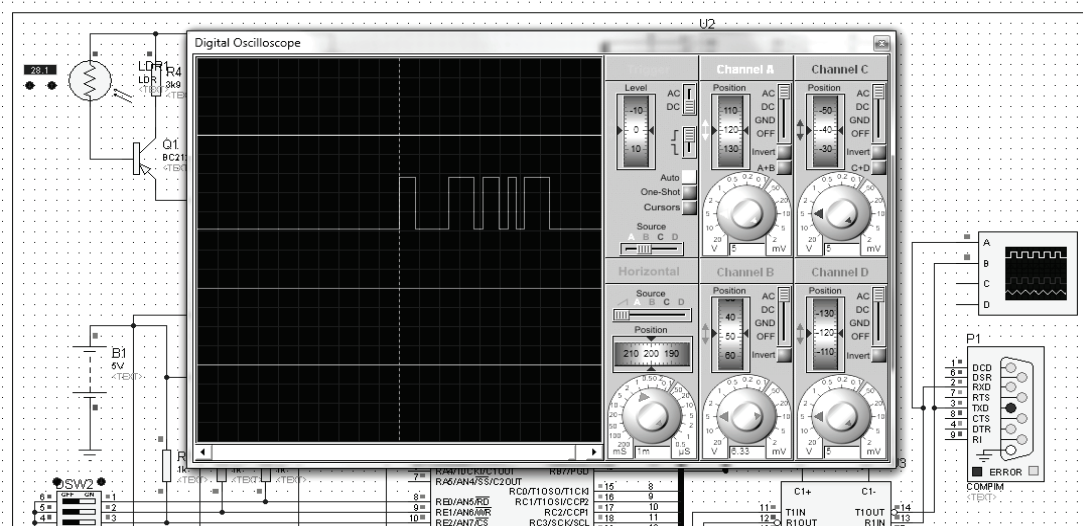


Рис. 5. Результати моделювання схеми під дією світла інтенсивністю 28 лк

Висновки

На базі мікроконтролера PIC16F877A розроблена мікропроцесорна система реєстрації спектра випромінювання нерівноважної плазми для контролю плазмохімічних процесів. Система дозволяє проводити одночасну обробку даних від чотирьох незалежних джерел інформації та візуалізувати цільовий процес плазмового травлення мікроструктур.

СПИСОК ВИКОРИСТАНОЇ ЛІТЕРАТУРИ

1. Орликовский А. А. Диагностика in situ плазменных технологических процессов микроэлектроники : современное состояние и ближайшие перспективы. Часть IV / А. А. Орликовский, К. В. Руденко, Я. Н. Суханов // Микроэлектроника. — 2001. — Т. 30. — № 6. — С. 403 — 433.
2. Контроль процессов травления материалов в низкотемпературной газоразрядной плазме / [В. С. Данилин, В. Ю. Киреев, В. А. Каплин, и др.] // Приборы и техника эксперимента. — 1982. — № 1. — С. 13—28.
3. Исследование и контроль плазмохимических процессов / [Н. К. Юдина, М. С. Чупахин, Э. А. Лебедев, Н. Н. Федоров] // Зарубежная электронная техника. — 1980. — Вып. 3 (223). — С. 3—54.
4. Даниленко О. О. Оптический эмиссионно-спектральный контроль процессов травления в низкотемпературной плазме / О. О. Даниленко, Ю. С. Кравченко, В. С. Осадчук // Оптико-електронні інформаційно-енергетичні технології. — 2005. — № 2 (10). — С. 173—180.
5. Пат. 26976 Україна, МПК Н 01 L 21/302. Спосіб визначення моменту закінчення процесу плазмохімічного травлення / С. Ю. Кравченко, Ю. С. Кравченко, В. С. Осадчук, О. В. Осадчук. — 2007. — Бюл. № 16.
6. Диагностика плазмохимического травления SiO₂ / Si и определение момента окончания травления / [Ю. П. Барышев, А. П. Ершов, К. Ш. Исаев и др.] // Микроэлектроника. — 1996. — Т. 25. — № 5. — С. 373—379.
7. Katzen S. Low cost PC-based quad channel real-time / storage oscilloscope / S. Katzen, C. Tuner // BEng (HONS) Electronic Systems, 2002. — 170 p.
8. Ульрих В. А. Микроконтроллеры PIC16C7X. Семейство восьмиразрядных КМОП микроконтроллеров с аналого-цифровым преобразователем / В. А. Ульрих. — СПб. : Наука и техника, 2000. — 253 с.

Рекомендована кафедрою електроніки

Стаття надійшла до редакції 27.12.10
Рекомендована до друку 10.02.11

Білилівський Віталій Миколайович — студент Інституту радіотехніки, зв'язку та приладобудування;
Кравченко Сергій Юрійович — аспірант, **Кравченко Юрій Степанович** — доцент, **Осадчук Володимир Степанович** — професор.

Кафедра електроніки, Вінницький національний технічний університет, Вінниця