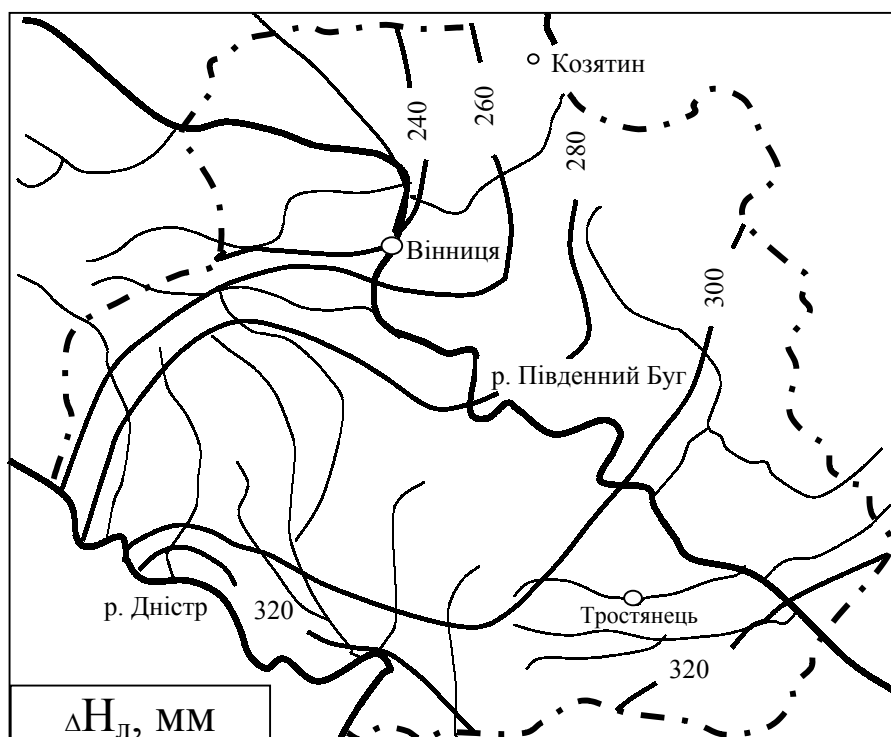


Г. С. РАТУШНЯК

ТОПОГРАФІЯ

З ОСНОВАМИ КАРТОГРАФІЇ



Вінниця 2002

Міністерство освіти і науки України
Вінницький державний технічний університет

Г.С. Ратушняк

**ТОПОГРАФІЯ
З ОСНОВАМИ КАРТОГРАФІЇ**

Усі цитати, цифровий, фактичний матеріал та бібліографічні відомості перевірені, написання одиниць відповідає стандартам. Зауваження рецензентів враховані.

Автор: _____ Г.С. Ратушняк
(підпис)

Вимогам, які висуваються до навальної літератури, відповідає.

До друку і в світ дозволяю на підставі § 2 п.15 “Єдиних правил...”

Проректор з навчальної та науково-методичної роботи
_____ В.О. Леонтєв
(підпис)

Затверджено
на засіданні кафедри ТГП
Протокол № 8 від 30.04.2002 р.
Зав. кафедрою
_____ Г.С. Ратушняк
(підпис)

Вінниця ВДТУ 2002

Міністерство освіти і науки України
Вінницький державний технічний університет

Г.С. Ратушняк

ТОПОГРАФІЯ
З ОСНОВАМИ КАРТОГРАФІЇ

Рекомендовано Міністерством освіти і науки України як
навчальний посібник для студентів вищих навчальних закладів

Вінниця ВДТУ 2002

УДК 528.48(528.9)
Р 25

Рецензенти:

Войтенко С. П., доктор технічних наук, професор (КНУБА)
Пономарчук А.Ф., доктор технічних наук, професор (ВДТУ)
Черняга П. Г., доктор технічних наук, професор (РДТУ)

Рекомендовано до видання Міністерством освіти і науки України
Лист № 14/18.2-1475 від 12.07.02

Ратушняк Г.С.

Р 25 Топографія з основами картографії. Навчальний посібник. – Вінниця:
ВДТУ, 2002 - 179 с.

Наведені визначення, призначення й класифікація карт й атласів, їх математична основа й картографічне зображення геоінформацій та системи координат в топографії й картографії. Характеризуються топографічні карти й плани та розкриваються методи й прийоми їх використання для екологічного моніторингу. Розглянуті топографо-геодезичні вимірювання та знімання на місцевості. Викладені методологічні основи картографічного моделювання еколого-географічної інформації.

Призначений для студентів спеціальності “Екологія та охорона навколишнього середовища”.

УДК 528.48
© Г.С. Ратушняк, 2002

ВІДОМОСТІ ПРО АВТОРА

Ратушняк Георгій Сергійович – професор кафедри теплоенергетики, газопостачання та інженерного забезпечення будівництва, кандидат технічних наук, є автором понад 180 опублікованих наукових та навчально-методичних робіт, в тому числі 22 винаходів. На основі 30-річного науково-педагогічного досвіду підготував і опублікував 45 навчально-методичних посібників, серед яких 8 навчальних посібників для студентів вузів будівельних спеціальностей.

Наукові інтереси Ратушняка Г.С. направлені на розробку енерго- й ресурсозберігаючих технологій, методологій й технічних засобів по раціональному використанню природного середовища в результаті антропогенної діяльності. Займається вирішенням проблеми педагогіки, що пов'язана з активізацією пізнавальної діяльності студентів шляхом впровадження прогресивних технологій навчання. Лауреат першої міністерської премії “За досягнення в навчально-виховній та науково-педагогічній роботі” та обласної педагогічної премії. Є дійсним членом Академії будівництва України, професором Міжнародної Кадрової Академії.

ЗМІСТ

Передмова	5
1 Предмет та задачі топографії й картографії в екологічному моніторингу	6
1.1 Визначення топографії й картографії та їх зміст	6
1.2 Зв'язок топографії й картографії з іншими науками, історія їх розвитку та організацій форми	8
2 Картографічні образно знакові просторові моделі	12
2.1 Карти та їх властивості	12
2.2 Класифікація карт	15
2.3 Географічні атласи та їх класифікація	18
2.4 Суть та структура регіональних екологічних атласів	19
3 Математична основа побудови географічних карт	23
3.1 Моделі поверхні Землі та її розміри	23
3.2 Математична основа карт	26
3.3 Картографічні проекції	28
4 Системи координат в топографії та картографії	31
4.1 Основні лінії та площини еліпсоїда	31
4.2 Географічні координати	32
4.3 Плоскі прямокутні координати	33
4.4 Полярні та біполярні координати	34
4.5 Висота точок	35
4.6 Система плоских прямокутних координат Гауса-Крюгера	36
4.7 Врахування кривизни земної поверхні при визначенні горизонтальних відстаней та висот	38
5 Орієнтування напрямів та навігаційні системи	41
5.1 Кути орієнтування	41
5.2 Визначення географічного азимута	46
5.3 Визначення магнітного азимута	48
5.4 Навігаційна система глобального позиціонування GPS	50
6 Топографічні карти й плани	52
6.1 Характеристика та призначення топографічних карт й планів	52
6.2 Масштаби топографічних карт та планів	55
6.3 Рельєф місцевості та його зображення на картах і планах	57
6.4 Зображення місцевих предметів на топографічних картах й планах	60
7 Методи й прийоми використання топографічних карт і планів для екологічного моніторингу	64
7.1 Визначення відстаней по карті	64
7.2 Обчислення географічних координат точки	66
7.3 Обчислення прямокутних координат точки	67
7.4 Нанесення на карту пункту за відомими координатами	68
7.5 Обчислення дирекційного кута і румба даного напрямку	70
7.6 Обчислення географічного й магнітного азимутів	72
7.7 Розв'язування задач за допомогою горизонталей	73
8 Вимірювання довжини ліній на місцевості	78
8.1 Метрологічні основи геодезичних вимірювань	78
8.2 Типи приладів для вимірювання довжини ліній	80
8.3 Випробовування приладів для вимірювання довжини ліній	83

8.4	Вимірювання довжини ліній стрічками і рулетками	85
9	Кутові вимірювання	88
9.1	Принцип вимірювання кутів	88
9.2	Типи теодолітів та їх особливості	89
9.3	Геометрична схема й основні частини теодоліта	91
9.4	Будова теодоліта Т30	94
9.5	Підготовка теодоліта до роботи	97
9.6	Перевірка і юстирування теодолітів	99
9.7	Вимірювання кутів теодолітом Т30	105
10	Нівелювання	110
10.1	Види нівелювання	110
10.2	Типи нівелірів і нівелірних рейок та їх особливості	111
10.3	Будова нівелірів	112
10.4	Підготовка нівелірів і нівелірних рейок до роботи	116
10.5	Перевірки і юстирування нівелірів	118
10.6	Перевірки нівелірних рейок	123
10.7	Визначення перевищень при геометричному нівелюванні	124
10.8	Тригонометричне нівелювання	127
11	Крупномасштабні топографічні знімання для екологічного моніторингу	129
11.1	Геодезична основа, масштаб знімання та висота перерізу рельєфу	129
11.2	Характеристика крупномасштабних топографічних зніманих	131
11.2.1	Методи крупномасштабних топографічних зніманих	131
11.2.2	Тахеометричне знімання	132
11.2.3	Нівелювання поверхні	134
11.2.4	Горизонтальне знімання	135
11.2.5	Висотне знімання	137
11.2.6	Знімання підземних комунікацій	138
11.3	Обчислення координат точок знімального обґрунтування і складання топографічного плану ділянки місцевості	140
11.3.1	Польові роботи при прокладанні теодолітних ходів	140
11.3.2	Обробка польових матеріалів	141
11.3.3	Обчислення координат точок теодолітного ходу	141
11.3.4	Обчислення координат точок діагонального ходу	144
11.3.5	Складання плану знімального обґрунтування	145
11.3.6	Польові роботи при тахеометричному зніманні	153
11.3.7	Камеральна обробка результатів тахеометричного знімання	156
12	Картографічне моделювання при дослідженнях в екологічному моніторингу	162
12.1	Суть еколого-географічного аналізу і оцінювання території на основі картографічного моделювання	162
12.2	Загальні положення проектування, складання та редагування карт	167
12.3	Картографічне відображення інформації та її генералізація	171
12.4	Приклади методичних основ картографічного моделювання еколого-географічної інформації	173
	Література	179

ПЕРЕДМОВА

Темпи росту антропогенного впливу на природне середовище обумовлюють актуальність еколого-географічного аналізу й оцінювання території. Важлива роль при цьому належить картографічному моделюванню, що є підґрунтям для впорядкування, аналізу та узагальнення різноманітної інформації про екологічний потенціал геосистем.

Підсумковим документом географічного дослідження є карта, що в наочній та доступній формі відображує результати еколого-географічного аналізу й оцінювання території.

Проблема якісної підготовки фахівців з екології та охорони навколишнього середовища знаходиться в тісному взаємозв'язку з отриманням ними знань щодо використання картографічних методів дослідження й оцінювання території. Вирішення цієї задачі вимагає відповідного методичного забезпечення навчального процесу, яке б дозволяло отримувати навички й уміння вирішувати складні інженерно-технічні задачі з картографічного моделювання при дослідженнях в екологічному моніторингу.

В навчальному посібнику наведена характеристика картографічних образно знакових просторових моделей, математична основа побудови географічних карт, системи координат в топографії та картографії, сучасні методи орієнтування на місцевості, методи й прийоми використання топографічних карт і планів для екологічного моніторингу. Розглядаються топографо-геодезичні вимірювання, геодезичні прилади й робота з ними. Розкривається суть крупномасштабних топографічних знімів. Особлива увага звертається на методологічні основи картографічного моделювання еколого-географічної інформації. При викладанні матеріалу навчального посібника використовувалися результати наукових досліджень та практичний досвід виконання топографо-географічних робіт й картографічного моделювання. Окремі теоретичні положення мають специфічну методику викладання, яка роз'яснює теорію та суть питання, що розглядається.

Автор, професор Міжнародної Кадрової Академії та академік Академії будівництва України, наукові інтереси якого направлені на розробку методології та технічних засобів з раціонального використання природного середовища в результаті антропогенної діяльності, при написанні навчального посібника враховував науково-методичний досвід підготовки спеціалістів у Вінницькому державному технічному університеті та в інших провідних вищих навчальних закладах.

Автор щиро вдячний рецензентам за поради та зауваження, врахування яких сприяло покращанню змісту навчального посібника, а також співробітникам обчислювального центру Франишиній Т.О. та Гайдей О.В. за комп'ютерний набір та верстку.

1 ПРЕДМЕТ ТА ЗАДАЧІ ТОПОГРАФІЇ Й КАРТОГРАФІЇ В ЕКОЛОГІЧНОМУ МОНІТОРИНГУ

1.1 Визначення топографії й картографії та їх зміст

Екологічний моніторинг - це спеціальна система спостережень, контролю, прогнозування та керування станом природного середовища як у глобальному масштабі, так і в місцях найсильнішого антропогенного впливу.

Мета моніторингу – виявити критичні та екстремальні ситуації, фактори антропогенної дії на довкілля, проводити оцінювання, моделювання й прогнозування стану об'єктів спостереження, керувати дією й впливом об'єктів техносфери, атмосфери, гідросфери та літосфери.

Основні функції моніторингу:

- контроль за станом атмосфери, гідросфери й літосфери;
- контроль за джерелами забруднення, що впливають на зміну екологічної рівноваги довкілля;
- моделювання та прогнозування екологічного стану атмосфери, гідросфери та літосфери;
- керування екологічними процесами.

Існує три рівні спостереження за станом навколишнього середовища: космічні з супутників або пілотованих кораблів; аероспостереження з літаків; наземні – рухомі, нерухомі та стаціонарні. Результати аналізу матеріалів спостережень за екологічним станом представляють у вигляді таблиць, графіків та картографічних образно-знакових просторових моделей.

При моделюванні та прогнозуванні екологічного стану довкілля використовують картографічні методи досліджень. Суть картографічного методу полягає в використанні в процесі дослідження дійсності проміжного ланцюга – географічної карти як моделі явищ, що вивчаються. При цьому карта виступає як в якості засобів дослідження, так і його предмета в вигляді моделі, що замінює собою реальні явища, безпосереднє вивчення яких неможливе або ускладнене.

При екологічному прогнозі карти використовують для передбачення явищ, а саме: їх розповсюдження та стану в просторі й зміни в часі. Прогнози розповсюдження явищ на земній поверхні ґрунтуються на дослідженні закономірностей розміщення явищ на добре досліджених територіях та на інтерполяції або екстраполяції виявлених закономірностей в просторі на недостатньо вивчені.

Топографія – наукова дисципліна, що займається детальним вивченням земної поверхні в геометричному відношенні, дослідженням й розробкою способів зображення цієї поверхні на площині в вигляді топографічних карт й планів. Слово “топографія” грецького походження й складається з двох частин. Слово “топос” – місцевість і “графо” – писати, тобто означає в прямому перекладі – “описувати місцевість”.

Топографія є одним із розділів геодезії. **Геодезія** – наука, що вивчає форму, розміри й гравітаційне поле Землі, розробляє методи створення координатної та планової основи для детального вивчення фізичної земної поверхні з метою відображення отриманої геоінформації за допомогою просторових образно-знакових моделей.

Задачі топографії:

- визначення положення окремих точок земної поверхні з метою відображення отриманої геоінформації у вигляді топографічних карт чи цифрових моделей місцевості;

- виконання вимірювань на земній поверхні, що необхідні для проектування, будівництва й експлуатації інженерних споруд, використання природних багатств та розробки геоінформаційних систем для регіонального екологічного моніторингу.

Картографія – галузь науки, техніки й виробництва, що включає вивчення, створення й використання картографічних творів.

Задача картографії – відображення й дослідження просторового розміщення, поєднань /сполучень/ та взаємозв'язку явищ природи й суспільства за допомогою особливих образно-знакових моделей – картографічних зображень.

Структура картографії включає розгалужену систему наукових та технічних дисциплін.

Загальна теорія картографії – розділ, в якому розглядаються загальні проблеми, предмет й метод картографії як науки а також окремі питання методології створення й використання карт.

Математична картографія – дисципліна, що вивчає математичну основу карт, розробляє теорію картографічних проєкцій, методи побудови картографічних сіток, аналізу й розподілу спотворення в них.

Проектування й складання карт передбачає вивчення й розробку методів та технології лабораторного виготовлення карт.

Оформлення карт та картографічна семіотика розробляють мову карти, теорію й методи побудови систем картографічних знаків, художнього проектування карт та їх кольорового оформлення. В межах картографічної семіотики вивчають правила побудови знакових систем та користування ними (синтактика), співвідношення знаків з об'єктами, що відображуються (семантика), інформаційна цінність знаків та їх сприймання користувачами (прагматика).

Видання карт – технічна дисципліна, що вивчає й розробляє технологію друку, розмноження, поліграфічного оформлення карт, атласів та іншої картографічної продукції.

Використання карт – розділ, в якому розробляють теорію й методи використання картографічної продукції в різних сферах наукової, практичної, культурної та іншої діяльності.

Історія картографії вивчає історію ідей, методів картографування, розвиток картографічного виробництва, а також стару картографічну продукцію.

Картографічне джерелознавство розробляє методи систематизації картографічних джерел, що необхідні для створення карт.

Картографічна інформатика вивчає й розробляє методи збирання, збереження та видачі споживачам інформації про картографічні вироби й джерела.

Картографічна топоніміка – дисципліна, що вивчає географічні назви, їх змістове значення з точки зору правильної передачі на картах.

1.2 Зв'язок топографії й картографії з іншими науками, історія розвитку та організаційні форми

Достовірне зображення й дослідження дійсності засобами картографічних зображень як особливих просторових моделей реальних явищ неможливе без тісного взаємозв'язку з багатьма науками. Історично картографія найбільш близька до географії й геодезії. Значення геодезії для картографії полягає в тому, що вона надає дані про форму й розміри Землі, координати точок земної поверхні, методи вимірювань й просторової фіксації. Топографія й картографія широко застосовують аерознімки як ефективний засіб отримання різносторонньої інформації про місцевість з її фотографій.

В основі методів розв'язання наукових й практичних задач топографії й картографії лежать закони математики і фізики. Математичні знання використовуються для розробки науково обґрунтованих схем постановки й виконання топографо-геодезичних вимірювань. На основі математики виконують обробку результатів вимірювань, що дозволяє отримувати з найбільшою ймовірністю значення шуканих величин. Широко використовуються при рішенні топографо-геодезичних задач ЕОМ.

Закони механіки застосовуються при вивченні фігури Землі та її гравітаційного поля. Розділи фізики, такі як оптика, електроніка й радіотехніка, необхідні для розробки та експлуатації геодезичних приладів, що використовуються при топографічних зніманнях. Сучасні досягнення фізики в галузі голографії широко використовуються при конструюванні картографічної апаратури, проектуванні й оформленні карт.

Картографія й топографія широко використовують досягнення інформатики, що займається вивченням методів збирання, перетворення, збереження, пошуку, передачі й розповсюдження наукової інформації. Особливо ефективно використання методів й прийомів інформатики, що дозволяють організувати інформативно-картографічну службу та автоматизувати обробку вимірювальної картографічної інформації.

Відомості з астрономії потрібні для розробки й використання астрономічних способів визначення координат земної поверхні, що необхідні для картографічного відображення, перетворення й аналізу геоінформації.

Космонавтика, а саме космічні знімання земної поверхні, що виконуються за допомогою фотографічної апаратури та електронно-сканувальних приладів космічного базування, розміщених на штучних супутниках Землі, пілотованих космічних кораблях та орбітальних станціях, займають чільне місце у виконанні топографо-геодезичних робіт. Результати дистанційного зондування земної поверхні з космосу є підґрунтям для екологічного моніторингу.

Геоморфологія як наука про походження й розвиток рельєфу земної поверхні, необхідна топографії й картографії для достовірного зображення форм рельєфу на картах й планах.

Картографія тісно стикається з такими галузями знань, як геологія, геофізика, метеорологія, гідрологія, синоптика, соціологія, економіка, народонаселення та інші. Видатний учений академік І.М. Губкін вказував, що геолог, гідролог, гідротехнік, інженер-будівельник та інші не можуть успішно виконувати роботи без використання топографо-геодезичних матеріалів. Він вважав, що всі ці спеціальності без топографічної карти – є те саме, що столяр без сокири або коваль без молотка.

Топографія й картографія виникли ще в глибокій давнині і розвивались, виходячи з практичних запитів людства. За 4000 років до нашої ери в Єгипті побудовані іригаційні споруди, із застосуванням точних геодезичних вимірювань. За 3000 років до нашої ери китайці відкрили властивість підвішеної магнітної пластинки вказувати сторони горизонту.

В 500 р. до нашої ери Піфагор висловив гіпотезу, що Земля має форму кулі, а в четвертому столітті до нашої ери Арістотель довів, що форма нашої планети дуже близька до форми кулі. В третьому віці до нашої ери Ератосфен визначив радіус Землі. Піраміда Хеопса висотою 146,6 м побудована правильної геометричної форми і орієнтована точно на північ. Для навчання мистецтву топографії геодезичних робіт єгиптяни за 1700 років до нашої ери склали посібник практичної геодезії. В I – II віці нашої ери грецький вчений Клавдій Птоломей розробив картографічні проєкції.

На розвиток топографії й картографії значно вплинули відкриття та завоювання в XV та XVI віках нових земель. В XVII – XVIII, коли сформувались великі держави, інтенсивно розвивалась картографія, виникла необхідність з високою точністю визначати значні відстані. З цією метою в 1614 році голландський вчений В.Скелліце запропонував спосіб триангуляції, який до мінімуму скорочує дорогі та трудомісткі лінійні вимірювання. За результатами високоточних вимірювань кутів трикутника обчислюють довжину його сторін. В 1609 році Галілей винайшов зорову трубу, яка є однією з основних частин більшості геодезичних приладів, що використовуються при топографічних зніманнях.

Певного розвитку досягли топографічні й картографічні роботи в Київській Русі. В Санкт–Петербурзі в Ермітажі зберігається кам’яна плита – пам’ятник, що знайдена поблизу Тамані, з надписом про те, що в 1068 році князь Гліб проміряв по льоду Керченську протоку, розміри якої від Тамані до Керчі 22,5 км. Перша з карт, на якій відображена більша частина Російської держави, була складена в другій половині XVI століття й мала назву “Великий креслюнок”. В 1627 році, як доповнення до “Великого креслюнка”, була складена карта, що називалась “Креслюнок українським й черкаським містам від Москви до Криму”. В 1648 році французький інженер Г. Боплан видав карту частини України, що належала Польсько–Литовській державі. Після 1654 року терен України зображували на картах та в атласах Російської імперії.

Розвиток топографічної й картографічної науки й освіти на сучасному терені України своїм корінням сягає в XVII – XVIII століття. В ті часи практичну геометрію викладали в Києво–Могилянській академії, Харківському коледжі, Львівському університеті. В 1922 році спеціалістів з вищою освітою розпочав готувати Харківський геодезичний і землевпорядний інститут, вчені якого в 1945 році в Львівському політехнічному інституті відкрили геодезичний факультет. З 1933 року картографів готують в Київському державному університеті. З 1958 року інженерів-геодезистів навчають в Київському національному університеті будівництва й архітектури.

Успішна діяльність топографо-картографічної служби визначається рівнем наукових досліджень та якістю підготовки спеціалістів. В теперішній час підготовкою на Україні фахівців з вищою геодезичною та картографічною освітою та виконанням наукових досліджень займаються в Київському національному університеті, Київському національному університеті будівництва і архітектури, університеті “Львівська політехніка”, Донецькому державному технічному університеті та в інших вузах. Суттєвий внесок в розвиток топографо-геодезичних наук зробили українські вчені А.В. Буткевич, М.Г. Відуєв, А.Г. Григоренко, Г.О. Мещеряков, М.К. Мигель, А.Д. Моторний, А.Л. Островський, Ю.В. Поліщук, В.М. Сердюков та інші.

Координацію та виконання топографо-картографічних робіт на території України здійснюють відповідні організації та служби. З метою забезпечення господарства України топографо-геодезичними матеріалами, картографічною продукцією та створення основи Державного кадастру постановою Кабінету Міністрів України № 306 від 01.11.91 р. створене головне управління геодезії, картографії та кадастру (Укргеодезкартографія).

В подальшому головне управління було реорганізовано в департамент Укргеодезкартографія Міністерства екології та природних ресурсів України.

Укргеодезкартографія є центральним органом державної виконавчої влади, на яке покладаються такі основні функції:

- розробка концепції перспективного розвитку топографо-геодезичних та картографічних робіт на території України;
- виконання геодезичних, астрономічних, гравіметричних робіт в єдиній системі координат а також топографічних зніманих усіх масштабів та ведення картографічного моніторингу території України, включаючи шельфову зону і населені пункти;
- здійснення державного геодезичного нагляду за виконанням вказаних робіт підприємствами і організаціями незалежно від форм власності та відомчої належності.

До сфери функціонального управління Укргеодезкартографії входять: ЗАТ “Інститут передових технологій розробки систем геоінформаційного забезпечення” (м. Київ), Українське аерогеодезичне науково-дослідне та експериментально-виробниче підприємство картографії (м. Київ), підприємство “Донбасмаркшейдерія” (м. Артемівськ), Кримське управління міського кадастру й геодезії (м. Сімферополь), Київське підприємство геодезії, картографії, кадастрових й геоінформаційних систем (м. Київ), Державна картографічна фабрика (м. Вінниця), науково-виробниче об’єднання “Пошук” (м. Вінниця); Подільське підприємство геодезії, картографії та кадастру (м. Вінниця).

Функції координації, організації й формування Державної геоінформаційної системи України для різних галузей народного господарства покладено на Державну комісію з геоінформаційних систем при Укргеодезкартографії. Для ведення топографо-геодезичних робіт на сучасному рівні й розробки нових технологій топографо-картографічна служба України бере активну участь в роботі ряду міжнародних геодезичних та картографічних організацій. Вона є членом Міжнародної картографічної асоціації, Міжнародного союзу з фотограмметрії та дистанційного зондування, Міжнародної асоціації геодезії та геодинаміки, бере активну участь в роботі Міждержавної ради з геодезії держав СНД.

КОНТРОЛЬНІ ЗАПИТАННЯ ДЛЯ ПЕРЕВІРКИ ЗНАНЬ

1. Дайте визначення топографії й картографії.
2. Які задачі топографії?
3. Наведіть структуру картографії.
4. Проаналізуйте зв’язок топографії й картографії з іншими науками.
5. Охарактеризуйте історію розвитку топографії й картографії.

2 КАРТОГРАФІЧНІ ОБРАЗНО-ЗНАКОВІ ПРОСТОРОВІ МОДЕЛІ

2.1 Карти та їх властивості

Карта – зменшене, подібне та узагальнене зображення на площині поверхні Землі, інших небесних тіл або космічного простору, що побудоване за певними математичними законами й наочно за допомогою умовних знаків показує розміщення й зв'язки різних предметів, явищ чи процесів, а також їх якісні та кількісні характеристики.

Моделювання природних процесів та явищ за допомогою географічних карт передбачає знання їх властивостей як образно-знакових моделей. Вивчення й складання карт вимагають аналітичного підходу, розділення карт на складові її елементи, уміння розуміти зміст, значення й функції кожного елемента та бачити зв'язок між ними. Схема елементів загально-географічної карти наведена на рис. 2.1.

Карта як модель дійсності, що розглядається з позицій теорії пізнання як просторова, математично визначена й генералізована образно-знакова модель, має характерні властивості.

Гносеологічні властивості карт такі: просторова-часова подібність, змістова відповідність, абстрактність, вибірковість та синтетичність, метричність, однозначність, безперервність, наочність та читанність, оглядовість та висока інформативність.

Просторово-часова подібність картографічного зображення й самого об'єкта проявляється в трьох аспектах: геометрична подібність форм та розмірів об'єктів картографування; часова подібність, тобто відображення на карті стану й розвитку об'єктів в момент часу, що відображений на карті; подібність відношень, зв'язків та підпорядкованості об'єктів.

Змістова подібність – це науково обґрунтоване відображення головних особливостей дійсності з врахуванням генезису, зовнішньої та внутрішньої структури, а також ієрархії об'єктів.

Абстрактність досягається генералізованістю карти, переходом від індивідуальних понять до узагальнених шляхом підбирання типових характеристик об'єктів та усунення дрібних й другорядних деталей. Карта не є точною копією об'єкта чи його фотографією, а є суб'єктивним відображенням об'єктивної реальності.

Вибірковість й синтетичність характеризується здатністю вичленити й роздільно представити ті фактори, процеси й аспекти об'єкта, які в реальній дійсності проявляються сумісно. З іншої сторони, карти можуть забезпечувати єдине цілісне зображення явищ й процесів, які в реальних умовах проявляються ізольовано.

Метричність карти забезпечується математичним законом побудови, точністю її складання й відтворення. Наявність масштабу, класифікацій, шкал та градацій дозволяє виконувати на картах різноманітні вимірювання кількісних показників й визначати якісні характеристики. Кількісні

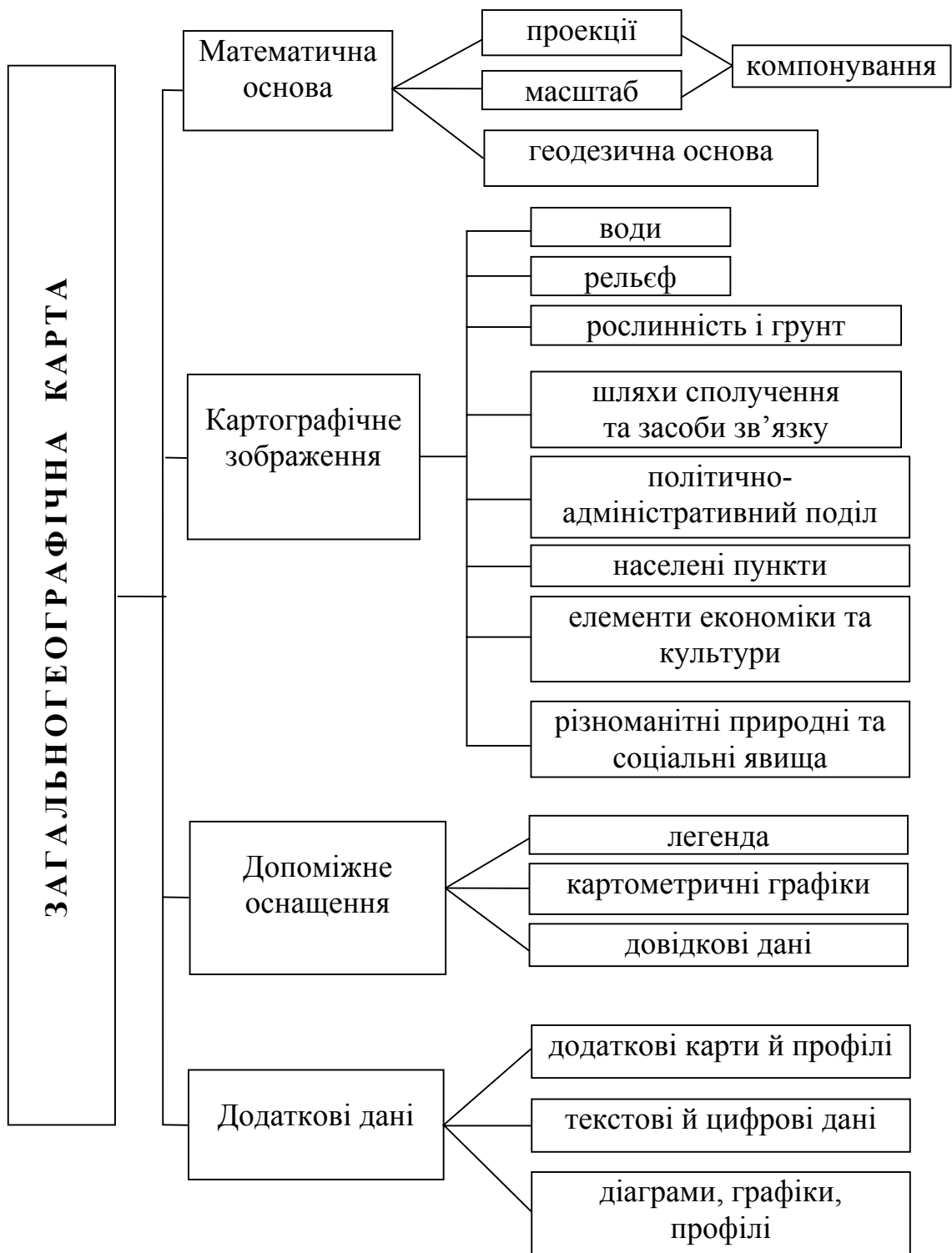


Рисунок 2.1 – Схема елементів загальногеографічної карти

характеристики можна отримати в абсолютних одиницях, в вигляді бальних або рангових оцінок.

Однозначність – властивість карти як моделі мати тільки одне значення в кожній точці в межах прийнятої системи позначень. Однозначність розглядається як просторова та знакова. Просторова однозначність проявляється в тому, що в кожній точці карти з координатами X та Y поставлено в відповідність тільки одне значення Z параметра, що картографується. Знакова однозначність проявляється в тому, що кожний умовний знак на карті має тільки одне точно зафіксоване в легенді значення.

Безперервність означає, що картографічне зображення присутнє на всіх точках карти. На ній немає пустот та розривів, за винятком розривів, що передбачені деякими картографічними проекціями.

Наочність – це можливість зручного зорового сприйняття просторових форм, розмірів розміщення та зв'язків об'єктів. Ця властивість забезпечується продуманим відбором елементів змісту, доцільністю генералізації, ретельним вибиранням засобів зображення. Читанність карти характеризується візуальним розпізнаванням елементів та деталей картографічного зображення.

Оглядовість карти є здатність представляти одному погляду читача які завгодно простори (райони, материки або в цілому планету), головні закономірності розміщення і взаємозв'язку об'єктів та основні елементи їх структури.

Інформативність – це число знаків, кількісних характеристик та назв, що їх розміщено на одиниці площі карти, інформація передається за допомогою знаків та їх просторових комбінацій. Інформацію на карті читач може сприймати безпосередньо та за результатами вимірювань, перетворень та логічних висновків.

Крім загальноприйнятих карт, використовують анагліфічні, рельєфні й цифрові карти, фотокарти, карти-транспаранти, карти на мікрофіші, блок-діаграми й глобуси.

Анагліфічна карта друкується двома кольорами, що доповнюють один одного (наприклад, синьо-зеленим та червоним). При роздивлянні цих карт через спеціальні окуляри-світлофільтри спостерігають об'ємне зображення.

Рельєфна карта виконується для об'ємного тривимірного зображення місцевості. Вертикальний масштаб таких карт збільшений порівняно з горизонтальним в 2...10 разів. Картографічну інформацію на таких картах показують звичайними знаками.

Фотокарта – це карта, що суміщена з фотографічним зображенням. Її отримують суміщенням поліграфічних відтисків фотоплана з умовними позначеннями окремих об'єктів місцевості, горизонталями й підписами. Для складання фотокарт використовують аеро- й космічні знімки, що виконані в різних діапазонах.

Цифрова карта – цифрова модель об'єктів, що представлена в вигляді закодованих в числовій формі просторових координат X та Y й аплікату Z та інших елементів змісту. Цифрові карти є результат логіко-математичних перетворювань вихідної інформації про об'єкти картографування. Зміст цифрових карт складають масиви даних про об'єкти картографування, проекції, масштаби й геодезичну основу, рамку карти та оформлення, що розміщене за рамкою.

Карта-транспарант – карта, що віддрукована поліграфічним способом на прозорій плівці й призначена для проектування на екран. При суміщенні комплекту карт з різним але взаємоузгодженим тематичним змістом розкривається зв'язок явищ між собою.

Карта на мікрофіші – мініатюрна копія з карти або з іншого картографічного твору на фото- і кіноплівці або на масштабних носіях. Мікрофіші дають можливість зберігати оригінали з малими затратами та використовувати їх для картоскладання. Інформація з мікрофішей може безпосередньо вводиться в ЕОМ при автоматичному складанні та використанні карт.

Блок-діаграма – тривимірний картографічний рисунок, що суміщає зображення якої-небудь поверхні з повздовжніми та поперечними вертикальними розрізами. Вони використовуються для картографування геологічної, геоморфологічної, ландшафтної, океанологічної та іншої інформації про природне середовище.

Глобус – кулеподібна модель Землі, іншої планети або небесної сфери з картографічним зображенням. Глобуси бувають роз'ємними, що дозволяє демонструвати внутрішню будову земної кори.

2.2 Класифікація карт

Класифікація карт за різними ознаками необхідна для їх обліку, збереження, пошуку необхідної інформації, що є їх змістом, та вивчення особливостей самих карт. Вона також сприяє раціональній організації картографічного виробництва. Карти класифікують за такими ознаками: масштаб, територіальне охоплення, зміст, призначення, математична основа, епоха тощо. Карти, на яких зображена Земля або її частини, називають географічними. Зоряні – це карти зоряного неба. Існують карти інших небесних тіл.

За масштабом географічні карти класифікують: крупномасштабні (1:200 000 та більше), середньомасштабні (1:200 000 – 1:1 000 000) й дрібномасштабні (менше 1:1 000 000).

За просторовим охопленням карти класифікують, дотримуючись послідовного переходу від найбільш загальних понять до часткових. Першу рубрику класифікації складають карти всієї земної поверхні – карти світу, які часто зображують на двох півкулях. Далі розрізняють карти суші й Світового океану. Карты суші ділять на карти материків або їх груп. Всередині материків карти класифікують в залежності від вибраної ознаки: політико- адміністративна, фізико-географічна або економічна. За політи-

ко-адміністративним устроєм карти бувають груп держав, окремих держав, областей, штатів, кантонів, районів тощо. За фізико-географічною або економічною ознакою карти ділять на карти природних чи економічних районів, спочатку великі, а потім дрібні.

За змістом географічні карти класифікують на загальногеографічні та тематичні. Загальногеографічні карти відображають сукупність основних елементів місцевості, тобто показують гідрографію, рельєф, населені пункти, шляхи сполучення та інші елементи місцевості. Особливість їх змісту визначається масштабом карти. В залежності від масштабу їх ділять на топографічні, оглядно-топографічні та оглядні. Тематичні карти, основний зміст яких визначається конкретною темою відображення, спеціально присвячені якому-небудь елементу або явищу (населені пункти, клімат, транспорт, події історії тощо). Вони діляться на карти природних явищ та карти суспільних явищ, які, в свою чергу, групуються за більш вузькими галузями картографування (рис.2.2).

До кожної групи тематичних карт відноситься ряд карт конкретної тематики. Наприклад, до групи геологічних карт відносяться стратиграфічні, тектонічні, гідрогеологічні, інженерно-геологічні та інші.

В залежності від **прийомів дослідження** карти бувають аналітичні, синтетичні та комплексні. Аналітичні карти відображають окремі сторони або властивості явищ без відображення зв'язків та взаємодії з іншими їх сторонами або властивостями (температурою повітря, напрямком і силою вітру, опадами, крутизною схилів тощо). Синтетичні карти дають цілісну інтегральну характеристику явищ, при формуванні яких враховуються складові частини конкретного явища та існуючі між ними зв'язки (ландшафтні, кліматичного чи гідролого-кліматичного районування тощо). Комплексні карти відображають декілька взаємопов'язаних явищ або їх елементів й причому кожне явище в своїх показниках.

За ступенем об'єктивності й достовірності змісту розрізняють карти-спостереження, карти-висновки, карти-гіпотетичні та карти-тенденційні. Карти-спостереження містять дані, що отримані безпосередньо в результаті спостережень (опадів, забруднення атмосфери). Карти-висновки складають шляхом обробки фактичних даних та їх інтерпретації в відповідності з уявою автора про явище, що зображується (наприклад, клімат). Гіпотетичні карти складають при недостатній кількості фактичних даних на основі гіпотез та припущень (дрейфу материків). Тенденційні карти відображають явно спотворену дійсність.

В залежності від **характеру й ступеня практичної направленості** змісту розрізняють інвентаризаційні, оцінні, рекомендаційні та прогнозні карти. Інвентаризаційні карти відображають об'єкти й явища в відповідності з їх класифікацією, що враховує інтереси даної області діяльності. Оцінні карти показують необхідність або ефективність використання природних або соціально-екологічних умов й ресурсів для тих чи інших цілей.

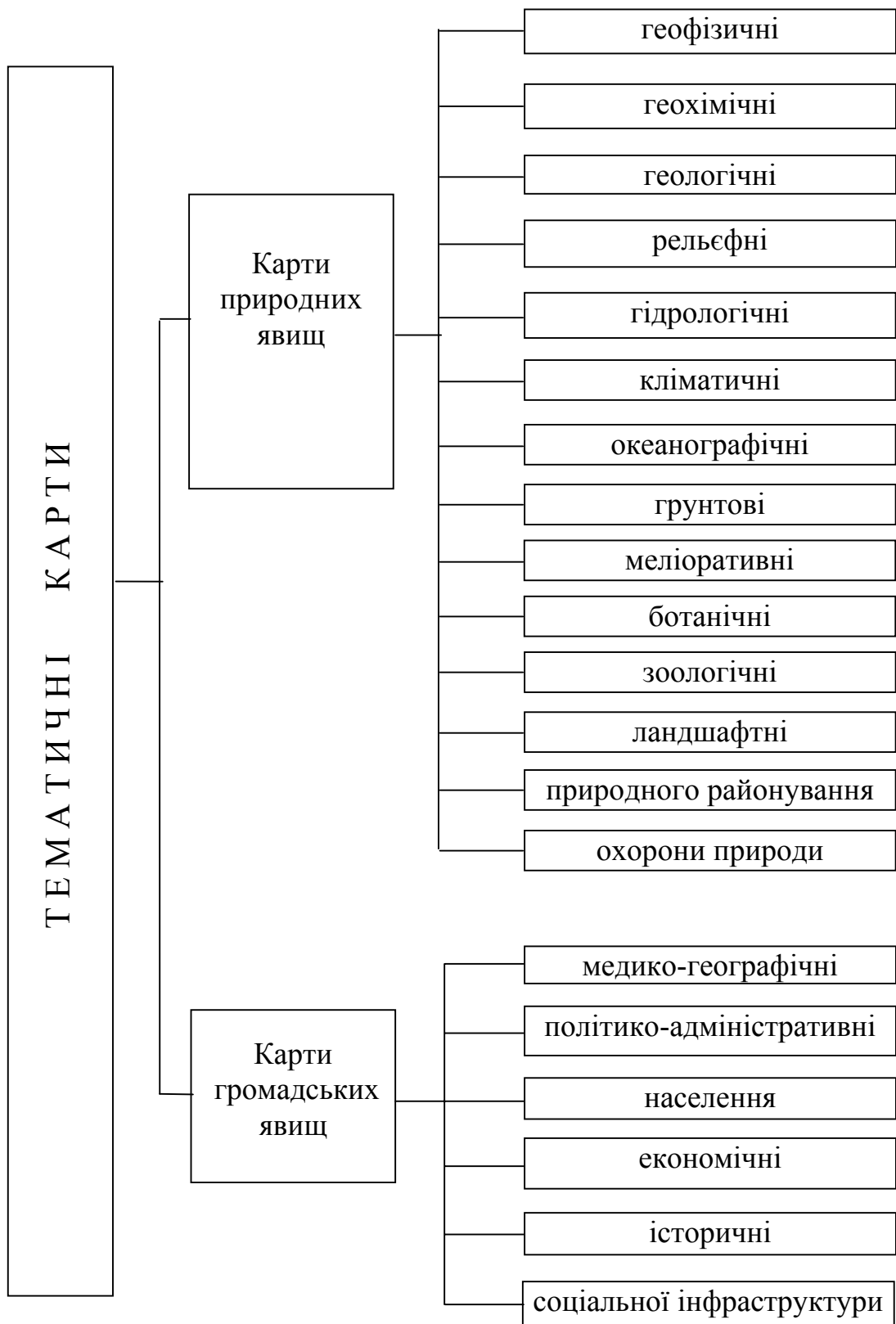


Рисунок 2.2 – Класифікація тематичних карт

Рекомендаційні карти показують способи й види раціонального використання природних й соціально-економічних умов та ресурсів. Прогнозні карти показують очікуваний в майбутньому стан, розміщення й розвиток відомих або ще не виявлених об'єктів та явищ (забруднення території внаслідок аварійної ситуації на підприємстві).

За **призначенням** карти бувають науково-довідкові, навчальні, морські навігаційні, лоцманські річок, озер й каналів, аеронавігаційні, кадастрові, дорожні, оперативні, проектні, пропагандистські, туристичні. Науково-довідкові карти призначені для отримання необхідної довідки, а також для ретельного вивчення особливостей зображення території або акваторії, розміщення на ній об'єктів і явищ, їх просторових взаємозв'язків та закономірностей їх розміщення з метою наукового дослідження та практичної діяльності. Навчальні карти призначені для навчання відповідно до існуючих програм й посібників. Морські навігаційні карти забезпечують судноводіння та безпечне плавання кораблів. Аеронавігаційні карти призначені для підготовки до польоту, його виконання та контролю за ним. Кадастрові карти використовуються для забезпечення організації ефективного визначення й охорону сільськогосподарських, лісгосподарських та міських земель для планування виробництва, меліорації земель та інших цілей. Дорожні карти призначені для організації роботи доріг, їх ремонту та обслуговування транспортними засобами, а також для їх користувачів. На оперативних картах вирішуються поточні господарські та інші задачі.

Проектні карти відображають проектну організацію території для цілей землевпорядкування, лісовпорядкування, гідротехнічного будівництва й меліорацій. Пропагандистські карти призначені для розповсюдження політичних, наукових й технічних знань та ідей з метою їх впровадження в громадську свідомість. На туристичних картах показують розміщення турбаз, кемпінгів, архітектурних та історичних пам'яток, об'єктів природи, тобто дається інформація необхідна для забезпечення потреб туристів.

2.3 Географічні атласи та їх класифікація

Географічний атлас – систематизоване зібрання карт, що виконане за загальною програмою, як єдиний цілісний твір. В атласі карти тематично поєднані між собою, взаємно узгоджені й доповнюють одна одну. Для атласів характерним є один набір проєкцій та масштабів. На картах атласів використовують загальні прийоми генералізації, єдині системи умовних позначень, шрифти, способи графічного й кольорового оформлення. Атласи оформляють в вигляді окремих альбомів або книжок. Крім карт, атласи містять пояснювальні тексти, довідкові матеріали, графіки та фотографії, що доповнюють карти.

Назва “атлас” запропонована в 1595 році картографом Меркатором на честь міфічного короля Лівії Атласа, а їх вперше запропонував в II столітті н.е. давньогрецький вчений Птоломей. Географічні атласи класифі-

кують за такими ознаками: просторове охоплення, зміст, призначення, формат і спосіб використання.

За **просторовим охопленням** розрізняють такі атласи: світу, частин світу, континентів або їх груп (Атлас Антарктики), атласи великих регіонів (Близького Сходу), атласи окремих держав або їх груп (Атлас України), регіональні атласи (Атлас Вінницької області) та атласи міст (Атлас Києва).

За **змістом** атласи бувають загальногеографічні, тематичні та загальні комплексні. Загальногеографічний атлас містить загальногеографічні карти, що доповнюються політико-адміністративними й фізичними картами. Тематичні атласи містять різні за змістом тематичні карти та бувають природних (фізико-географічних) й громадських (соціально-економічних) явищ. Загальні комплексні атласи містять карти природних та громадських явищ й загальногеографічні карти.

За **призначенням** атласи бувають науково-довідкові, навчальні, широкого використання, краєзнавчі, морські навігаційно-географічні, воєнні, туристичні, дорожні тощо. Науково-довідковий атлас є збірка й узагальнення наукових знань про відображення на його картах природних та соціально-економічних явищ, що призначені для ретельного вивчення їх особливостей з метою наукового дослідження та різноманітної практичної діяльності. Атласи широкого використання призначені як довідковий матеріал для широкого загалу користувачів. Вони дозволяють отримати достатньо повну уяву про природні й соціально-економічні явища, які відображені на них. Навчальні атласи є посібником для вивчення різноманітних явищ в школах та вузах.

Краєзнавчі атласи призначені для краєзнавчої роботи і як посібники для шкіл, що характеризують різноманітність місцевих історичних, географічних та інших особливостей.

Морські навігаційно-географічні атласи на картах океанів та морів детально характеризують рельєф дна, морські течії, навігаційний стан, засоби навігаційного обладнання та частину суші.

Дорожні атласи містять карти різних доріг та картосхеми.

Воєнні атласи є посібником для вивчення політичної, фізичної й воєнної географії та економіки територій, де можливі воєнні конфлікти.

За форматом й способом використання атласи бувають настільні, середньоформатні та кишенькові.

2.4 Суть та структура регіональних екологічних атласів

Регіональні екологічні атласи як уніфікована науково-картографічна праця є основою для створення бази і банків екологічної інформації та статичних моделей екологічного моніторингу регіону, області, району й міста. Використовуючи цю інформацію можна створювати комп'ютерні картографічні моделі, які дозволяють оперативно вносити зміни в карти відповідно до динаміки природно-антропогенних процесів.

Регіональні екологічні атласи є підґрунтям для вирішення таких задач:

- розробки й реалізації невідкладних заходів щодо стабілізації та усунення складних екологічних ситуацій, конфліктів, криз й катастроф;
- розробки довгострокових екологічних програм;
- визначення екологічно безпечних рамок діяльності та екологічних обмежень підприємств, господарських комплексів, промислових зон й міських агломерацій;
- розробки систем екологічної безпеки регіону, області, району та міста;
- екологічних обґрунтувань перспективних планів економічного та соціального розвитку територій;
- визначення плати підприємств за використання природних ресурсів та забруднення довкілля.

Структура регіональних екологічних атласів.

1 Оглядові карти

- 1.1 Фізико-географічна карта регіону, областей, районів і міст.
- 1.2 Екологічна карта регіону.
- 1.3 Геодинамічна модель регіону.

2 Еколого-географічні карти регіону (масштаб дослідження 1:500 000, масштаб зображення в Атласі 1:1 500 000).

- 2.1 Фізико-географічна карта.
- 2.2 Адміністративна карта.

Геосферний блок

- 2.3 Еколого-геологічна карта дочетвертинного геологічного середовища.
- 2.4 Еколого-геологічна карта четвертинного середовища.
- 2.5 Екологічний стан розробки мінерально-сировинних ресурсів.
- 2.6 Еколого-геохімічні карти дочетвертинного і четвертинного середовищ.
- 2.7 Неотектоніка, сучасна геодинаміка і сейсмічність.
- 2.8 Еколого-геофізичні карти магнітного, гравітаційного, електричного, електромагнітного, теплового, сейсмічного, геопатогенного, інших геофізичних полів та їх впливу на здоров'я населення.
- 2.9 Еколого-геоморфологічна карта.
- 2.10 Порушення рельєфу сучасними ендодинамічними процесами.
- 2.11 Підземні води (крім першого від поверхні горизонту), їх хімічне, бактеріальне, радіонуклідне та інші види забруднень (кілька карт).
- 2.12 Грунтові води (перший від поверхні горизонт) та їх екологічний стан.
- 2.13 Мінеральні води та їх екологічний стан.
- 2.14 Поверхневі води та забруднення їх.
- 2.15 Карта стихійних і несприятливих гідрологічних явищ (повені, селі, лавини, замулювання, пересихання та промерзання русел, заболочення території тощо).

- 2.16 Динаміка використання та очищення водних ресурсів.
- 2.17 Кліматична карта.
- 2.18 Забруднення повітря транскордонними переносами.
- 2.19 Забруднення атмосферного повітря стаціонарними джерелами.
- 2.20 Забруднення повітря транспортом.
- 2.21 Забруднення повітря в результаті дії несприятливих метеорологічних явищ (зливи, грози, град, посухи і суховії, заморозки, тумани тощо).

Біосферний блок

- 2.22 Карти ґрунтів та природного геохімічного фону різних типів ґрунтів.
- 2.23 Забруднення ґрунтового покриву важкими металами, мінеральними добривами, отрутохімікатами, радіонуклідами, нафтопродуктами.
- 2.24 Карта землекористувань.
- 2.25 Динаміка земельних угідь під впливом природних та антропогенних чинників.
- 2.26 Меліорація земель та її екологічні наслідки.
- 2.27 Рекультивація земель.
- 2.28 Тенденції змін земельних ресурсів і прогнозування динаміки їх використання в близькому і далекому майбутньому.
- 2.29 Екологічний стан природних рослинних ресурсів та агроценозів.
- 2.30 Карта лісових ресурсів, лісостепової, лугової і болотної рослинності, полезахисних лісосмуг, водоохоронних лісів.
- 2.31 Тваринний світ, його охорона та раціональне використання. Токсикоз диких і свійських тварин.
- 2.32 Заповідний фонд та охорона об'єктів біосфери.
- 2.33 Ландшафтна карта. Районування й екологічний стан природних та природно-антропогенних геосистем.

Соціосферний блок

- 2.34 Карта демографічних процесів.
- 2.35 Ареали основних захворювань населення. Зв'язок цих захворювань природними і техногенними геохімічними аномаліями.
- 2.36 Тенденції змін медико-біологічних та санітарно-гігієнічних умов, прогнозування їх стану на близьке і далеко майбутнє.
- 2.37 Джерела забруднення, об'єми шкідливих газоподібних, рідких і твердих викидів у навколишнє середовище.
- 2.38 Побутові та промислові відходи, умови їх захоронення, переробки, зберігання та утилізації твердих викидів у навколишнє середовище.
- 2.39 Радіаційне, шумове, електромагнітне та інші види техногенного забруднення
- 2.40 Карта сучасної екологічної ситуації та прогноз її зміни в майбутньому.

3 Еколого-географічні карти областей, регіону (масштаб дослідження 1:200 000, масштаб зображення в Атласі 1:750 000).

У цьому розділі такий же набір карт, як і для регіону в цілому (2.1 - 2.40), але більш детальний для забезпечення екологічної оцінки природного середовища і діючих на нього техногенних чинників на території адміністративної області.

4 Еколого-географічні карти окремих районів областей (масштаб дослідження 1:50 000, масштаб зображення в Атласі 1:250 000).

У цьому розділі такий же набір карт, як і (2.1-2.40), але з детальністю, яка дозволяє визначити екологічну ситуацію на території адміністративного району, що необхідно для районних планувань, з платою за землекористування, оцінкою земель для приватизації, розробкою оперативних природоохоронних заходів та довгострокових екологічних програм тощо.

5 Еколого-географічні (урбоекологічні) карти міст регіону (масштаб досліджень 1:10 000, масштаб зображення в Атласі 1:25 000 і 1:20 000).

У цьому розділі до типового набору еколого-географічних карт (2.1 - 2.40) додаються специфічні урбоекологічні карти міського середовища, що дозволяє дати відповідну екологічну оцінку, яка необхідна для складання генпланів міст, визначення санітарно-гігієнічного стану міських територій, а також вартості житла в тому чи іншому мікрорайоні міста в залежності від ступеня забруднення.

КОНТРОЛЬНІ ЗАПИТАННЯ ДЛЯ ПЕРЕВІРКИ ЗНАНЬ

1. Дайте визначення карти.
2. Наведіть елементи загальногеографічної карти.
3. Охарактеризуйте властивості карти.
4. За якими ознаками класифікують географічні карти?
5. Наведіть класифікацію тематичних карт.
6. Дайте визначення географічних атласів.
7. Охарактеризуйте класифікацію атласів за різними ознаками.
8. Для чого призначені регіональні екологічні атласи?
9. Розкрийте структуру регіональних екологічних атласів.

3 МАТЕМАТИЧНА ОСНОВА ПОБУДОВИ ГЕОГРАФІЧНИХ КАРТ

3.1 Модель поверхні Землі та її розміри

Форма Землі як планети обумовлена дією багатьох процесів, що пов'язані з її утворенням та існуванням. При розв'язанні топографо-геодезичних задач та при картографуванні земної поверхні необхідно її форму описати найбільш достовірною моделлю з установленими розмірами.

Земля не є правильною геометричною фігурою. В зв'язку з тим, що фізична поверхня Землі становить сполучення материків й водних просторів, її неможливо виразити ні однією з відомих й математично вивчених геометричних фігур. Всю поверхню Землі можна розділити на дві нерівні частини: океани з відкритими морями, що утворюють єдиний водний простір, який займає 71% поверхні Землі, та материки, що складають 29%. Рівень поверхні океанів та з'єднаних з ними морів приблизно однаковий, але їх дно і поверхня Землі являють собою різноманітне поєднання нерівностей в вигляді височин і впадин.

За даними геофізики, Земля в значній своїй товщі під впливом безперервно діючих на неї сил поводить себе як пластичне тіло. В зв'язку з цим до неї, за винятком материкового тонкого верхнього шару, що є земною корою, можна застосувати закони гідростатики. Якби Земля була однорідним тілом, постійно знаходилась в нерухомому стані й підлягала би дії тільки внутрішніх сил тяжіння, то вона являла б собою кулю (рис. 3.1).

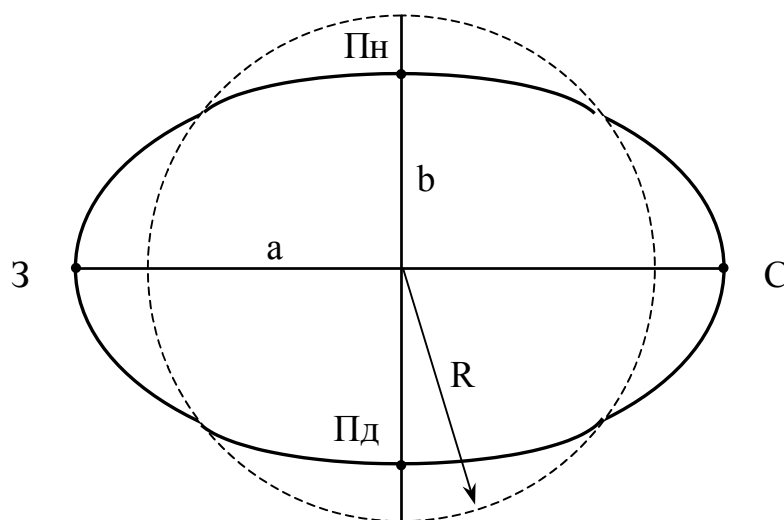


Рисунок 3.1 - Апроксимація поверхні Землі

Оскільки Земля обертається навколо своєї осі з постійною швидкістю, то під дією відцентрових сил вона прийняла би форму, що сплюснута в напрямку до полюсів, тобто форму сфероїда або еліпсоїда обертання (рис. 3.1). Така форма сфероїда отримується при обертанні еліпса навколо

його малої осі. Це теоретично довів у 1687 р. І. Ньютон в своєму творі "Математичні принципи натуральної філософії" на основі відкритого ним закону тяжіння. Вперше помітив, що Земля не ідеальна куля, французький вчений Ш. Ріше в 1672 році під час астрономічних спостережень.

Поверхня такої еліпсоїдальної Землі, як фігури рівноваги, була би скрізь горизонтальною, якби в кожній її точці напрямок сили тяжіння збігався би з напрямком нормалі, тобто лінії, що перпендикулярна дотичній в даній точці до поверхні еліпсоїда. Поверхні, перпендикулярні в кожній точці до напрямку прямовисної лінії (напрямку сили тяжіння), називаються рівневими поверхнями сили тяжіння.

В дійсності, під дією процесів, що пов'язані з утворенням та життям Землі як планети, внутрішня її будова неоднорідна. Земля має декілька шарів, щільність яких збільшується в напрямку до центра. В зовнішньому шарі Землі товщиною від 6 до 70 км, що називається літосферою, закономірностей в розподілі щільності немає. Це пояснюється розміщенням літосфери на межі між твердою Землею, гідросферою та атмосферою. В ній без особливих перешкод відбуваються переміщення порід під дією внутрішніх й зовнішніх сил. В результаті утворюється фізична (топографічна) поверхня Землі, що являє собою поєднання материків й океанічних впадин з складними геометричними формами. Найвища точка Земної поверхні розміщена в Гімалайських горах. Пік Евереста на горі Джомолунгма становить 8848 м над рівнем світового океану. Найнижча точка глибиною 11022 м розміщена в Маріанській впадині Тихого океану. На Україні найвища точка - в Карпатах, гора Говерла, має висоту 2061 м, а найбільша глибина Чорного моря - 2021 м.

Під дією нерівномірно розміщених мас в земній корі змінюється напрямок сил тяжіння. Рівнева поверхня Землі, яка перпендикулярна до напрямку сили тяжіння, відхиляється від еліпсоїдальної. Вона стає складною й неправильною в геометричному відношенні. Оскільки на Землі водні простори займають більшу площу, то рівнева поверхня збігається з водною поверхнею океанів і морів, що знаходяться в спокійному стані, і не виражається будь-якою з відомих аналітичних форм. Німецький фізик І. Лістінг в 1873 році запропонував для позначення форми Землі термін geoid, що не має ніякого геометричного змісту.

Геоїдом називають геометричне тіло, що обмежене рівневою поверхнею, яка збігається з поверхнею морів та океанів при спокійному стані водних мас й уявно продовженою під материками таким чином, щоб напрямки сил тяжіння перетинали її під прямим кутом.

Маси в земній корі розміщені нерівномірно, тому прямовисні лінії сил тяжіння відхиляються в сторону більш щільних притягуючих мас від напрямків, які займали б вони, якби Земля була однорідною. Отже, поверхня геоїда, що скрізь перпендикулярна напрямкам прямовисних ліній, буде мати складну, неправильну форму з кривиною, що змінюється. Особливо різкі зміни кривини поверхні геоїда спостерігаються біля підніжжя гірсь-

ких хребтів, поблизу берегових ліній морів. Кут ϵ між нормаллю mp в даній точці (рис. 3.2.) і напрямком прямовисної лінії pq до поверхні еліпсоїда називають схиленням прямовисної лінії.

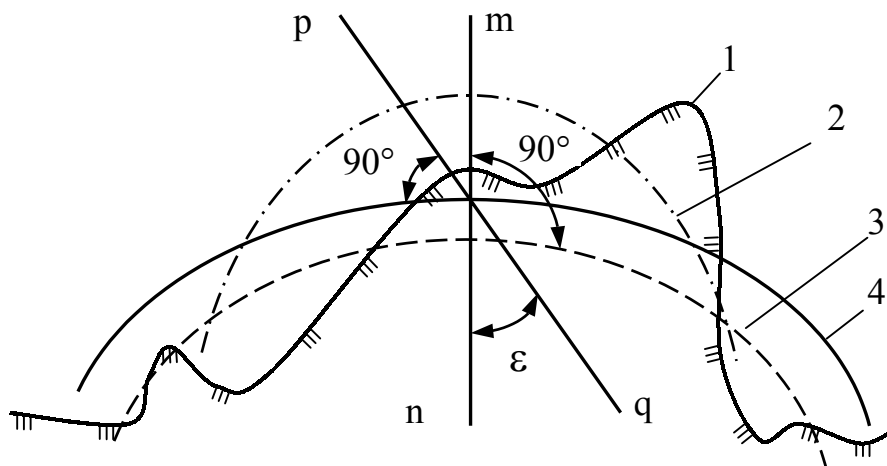


Рисунок 3.2 - Земна куля, земний еліпсоїд, геоїд: 1 - фізична поверхня; 2 – земна куля; 3 - еліпсоїд обертання; 4 – рівнева поверхня

В середньому для земного сфероїда схилення прямовисної лінії дорівнює $3''-4''$ і тільки в деяких місцях воно досягає декількох минут. Максимальне відхилення поверхні геоїда від еліпсоїда не перевищує 150 м. Для математичної обробки геодезичних вимірювань необхідно знати форму поверхні Землі. Прийняти з цією метою фізичну поверхню або геоїд неможливо, оскільки ці поверхні не можна описати ні однією з математичних формул. Дослідження показали, що найбільш близькою до геоїда математичною поверхнею є еліпсоїд обертання, тому для складання карт й проведення необхідних вимірювань та розрахунків, що пов'язані з визначенням місцеположення точок на земній поверхні, Землю вважають приплюсненою кулею, яка має вигляд еліпсоїда обертання, що називається земним еліпсоїдом. Його розміри та форма (рис. 3.1.) характеризуються параметрами: довжиною великої (екваторіальної) - \mathbf{a} та малої (полярної) - \mathbf{b} півосей, коефіцієнтом полярного стиснення $\mathbf{\alpha}$ та ексцентриситетами \mathbf{e} і \mathbf{c}

$$\mathbf{\alpha} = (\mathbf{a} - \mathbf{b}) / \mathbf{a} , \quad (3.1)$$

$$\mathbf{e}^2 = (\mathbf{a}^2 - \mathbf{b}^2) / \mathbf{a}^2 , \quad (3.2)$$

$$\mathbf{e}^2 = (\mathbf{a}^2 - \mathbf{b}^2) / \mathbf{b}^2 . \quad (3.3)$$

Протягом трьох останніх століть вчені різних країн, використовуючи різні дані вимірювань, обчислювали розміри земного еліпсоїда. В нашій

країні прийняті такі розміри еліпсоїда, обчислені в 1940 р. радянськими вченими-геодезистами Ф.Н. Красовським і А.А. Ізотовим :

мала піввісь $b = 6356363$ м ,

велика піввісь $a = 6378245$ м ,

полярне стиснення $\alpha = (a - b) / a = 1 : 298,3$;

перший ексцентриситет $e^2 = 0,0066934$,

другий ексцентриситет $e'^2 = 0,0067385$.

Земний еліпсоїд з визначеними розмірами відповідно орієнтований в тілі Землі так, щоб його поверхня найближче підходила до поверхні геоїда, називають **референц-еліпсоїдом**.

Фізична поверхня Землі, на якій виконують геодезичні вимірювання, значною мірою відрізняється від референц-еліпсоїда. При топографічних й картографічних роботах Землю часто приймають за кулю, об'єм якої дорівнює об'єму земного сфероїда. Радіус такої кулі визначають за формулою:

$$R = \sqrt[3]{a^2 b}. \quad (3.4)$$

Виходячи з розмірів референц-еліпсоїда Ф.Н. Красовського, радіус Землі $R = 6371,11$ км. Для незначних ділянок земної поверхні поверхню еліпсоїда приймають за площину.

3.2 Математична основа карт

Для відображення фізичної поверхні Землі на площині карти виконують дві операції: проектування земної поверхні з її складним рельєфом на поверхню земного еліпсоїда та зображення поверхні еліпсоїда на площині за допомогою однієї з картографічних проекцій. Ці операції реалізують, керуючись основними положеннями математичної картографії.

Математична основа карти складається із сукупності математичних елементів, які визначають математичний зв'язок між картою і поверхнею, що відображається. Математичними елементами карти є масштаб, картографічні проекції, координатна сітка, а також елементи компонування й системи розграфлення.

В зв'язку з тим, що масштаб карти змінюється не тільки від точки до точки, але й від точки по різних напрямках розрізняють головний та частковий масштаб довжини й площі.

Головний є масштаб довжини – відношення, що показує в скільки разів зменшені лінійні розміри моделі земного еліпсоїда при їх зображенні

на карті. Він зберігається тільки в місцях карти, де немає спотворення довжини.

Частковий масштаб довжин визначає відношення довжини нескінченно малого відрізка dS' на карті до довжини нескінченно малого відрізка dS на поверхні еліпсоїда

$$M = dS' / dS . \quad (3.5)$$

На картах підписують головний масштаб довжини.

Головний масштаб площин – відношення, що показує в скільки разів зменшені розміри площі земної поверхні еліпсоїда при їх зображенні на карті. Він зберігається тільки в тих місцях карти, де немає спотворення площин. В інших місцях масштаби площин більше або менше головного масштабу. Часткові масштаби площин визначають відношення нескінченно малої площини dP' на карті до відповідної нескінченно малої площини dP на поверхні еліпсоїда.

$$P = dP' / dP . \quad (3.6)$$

Картографічна проекція – математично визначений спосіб відображення поверхні земного еліпсоїда на площині, що встановлює аналітичну залежність між географічними координатами точок еліпсоїда та прямокутними координатами тих самих точок на площині. Ця залежність виражається за допомогою рівнянь картографічних проекцій

$$X = f_1 (B,L), \quad (3.7)$$

$$Y = f_2 (B,L). \quad (3.8)$$

Рівняння картографічних проекцій (3.7) та (3.8) дозволяють обчислити прямокутні координати x та y зображення точки на площині за географічними координатами широтою B та довжиною L .

Число можливих функціональних залежностей y , відповідно, проекцій необмежено. Необхідно, щоби кожна точка B, L еліпсоїда зображалась на площині однозначно відповідною точкою з координатами X та Y та щоб зображення було безперервним.

Координатна сітка – плоске зображення мережі ліній на земному еліпсоїді, що утворюється на карті відповідними лініями. В залежності від ліній, що її утворюють, координатна сітка є картографічною, прямокутною або кілометровою. Картографічна сітка є зображення меридіанів й паралелей на карті. Прямокутна сітка – це координатна сітка в системі плоских прямокутних координат в даній картографічній проекції. Кілометрова сітка – це координатна сітка, лінії якої проведені на карті через інтервали, що відповідають певному числу кілометрів. Точки перетину ліній координатної сітки на карті називають вузловими точками.

Геодезична основа карти – це сукупність геодезичних даних для створення карти. Геодезичною основою карти є параметри прийнятої для картографування поверхні, система координат та визначені в цій системі координати опорних пунктів.

Елементи компонування як математична основа карти обумовлюють границі картографічного зображення та взаємне розміщення його частин. Значні за розмірами території відображають на багатьох листах карт. Позначення кожного листа карти визначається його номенклатурою. Номенклатура в системі розграфлювання визначає чітко однозначну відповідність між листами карти та відповідної їм ділянки місцевості. Місцеположення й рамки листів карти та їх позначення вказують в збірних таблицях.

3.3 Картографічні проекції

В зв'язку з тим, що еліпсоїд неможливо проектувати на площину без спотворення, то для кожної карти характерно спотворення довжини, площ, кутів та форми.

Картографічні проекції, які використовують для зображення земного еліпсоїда на площині карти, класифікують за такими ознаками: характер спотворення; вид допоміжної поверхні; орієнтування допоміжної поверхні; вид нормальної картографічної сітки; спосіб отримання та особливості користування.

За характером спотворення картографічні проекції розрізняють рівновеликі, рівнокутні, рівнопроміжні та довільні.

При рівновеликих проекціях відношення площ передається правильно, а спотворюються кути й форми. Для рівнокутних проекцій характерна відсутність спотворення кутів, масштаб довжини в будь-якій точці залишається однаковим по всіх напрямках, а значно спотворюються площі. В рівнопроміжних проекціях масштаб довжини по одному з головних напрямів є постійним, а спотворення кутів й площ врівноважене. В довільних проекціях на картах в будь-яких відношеннях спотворюються кути та площі.

За видом допоміжної поверхні, на яку проектують земний еліпсоїд, розрізняють азимутальні, циліндричні та конічні проекції. В азимутальних проекціях поверхню еліпсоїда переносять на дотичну до неї або на її січну площину. В циліндричних проекціях поверхня еліпсоїда переноситься на січну поверхню дотичного до неї або січного її циліндра. Після цієї операції циліндр розрізається по твірній та розгортається в площину. В конічних проекціях поверхня еліпсоїда переноситься на бічну поверхню дотичного до неї або січної її конуса, а потім останній розрізається по твірній та розгортається в площину.

За орієнтуванням допоміжної поверхні відносно полярної осі або екватора еліпсоїда розрізняють нормальні, поперечні та косі проекції. В нормальних проекціях вісь допоміжної поверхні збігається з віссю земного еліпсоїда, а в азимутальних проекціях площина перпендикулярна до поля-

рної осі. В поперечних проекціях вісь допоміжної поверхні лежить в площині екватора земного еліпсоїда та перпендикулярна до полярної осі, а в азимутальних проекціях площина перпендикулярна до нормалі, що лежить в екваторіальній площині поверхні.

В косих проекціях вісь допоміжної поверхні збігається з нормаллю, що знаходиться між полярною віссю й площиною екватора земного еліпсоїда, а в азимутальних проекціях площина до цієї нормалі перпендикулярна.

За видом нормальної картографічної сітки бувають азимутальні, конічні, циліндричні, псевдоазимутальні, псевдоконічні, псевдоциліндричні, поліазимутальні, поліконічні та кругові проекції. В азимутальних проекціях паралелі зображають концентричними колами, а меридіани – прямими, які виходять із спільного центра паралелей під кутом, що рівний різниці їх довготи.

В конічних проекціях паралелі зображають дугами концентричних кіл, а меридіани прямими, які розходяться із спільного центра паралелей під кутом, що пропорційний різниці їх довготи. В циліндричних проекціях меридіани зображують рівновіддаленими паралельними прямими, а паралелі – перпендикулярними до них прямими, в загальному випадку не рівновіддаленими.

В псевдоазимутальних проекціях паралелі зображують концентричними колами, а меридіани – кривими, які сходяться в точці полюса, а середній меридіан – прямий. В псевдоконічних проекціях паралелі зображують дугами концентричних кіл, середній меридіан – прямою, що проходить через їх спільний центр, а решта меридіанів – кривими. В псевдоциліндричних проекціях паралелі зображують паралельними лініями, середній меридіан – прямою, що перпендикулярна до паралелей, а решта меридіанів – кривими або прямими, які похилені до паралелей. В поліазимутальних проекціях паралелі зображують ексцентричними колами, меридіани – кривими, які сходяться в точку полюса, а середній меридіан – прямою. В поліконічних проекціях паралелі зображують дугами концентричних кіл з радіусами тим більшими, чим менша їх широта, середній меридіан – прямою, на якій розміщені центри всіх паралелей, а решта меридіанів – кривими. В кругових проекціях меридіани й паралелі зображують колами або їх дугами.

За способом отримання розрізняють перспективні, похідні та складені проекції. Перспективні проекції отримують проектуванням також земної поверхні на площину, поверхню циліндра або конуса. Відповідно отримують перспективні азимутальні, циліндричні або конічні проекції. Похідні проекції отримують перетворенням однієї або декількох раніше відомих проекцій шляхом комбінування й узагальнення їх рівнянням, введенням в рівняння додаткових констант, деформацією проекцій в одному або декількох напрямках, аналітичним перетворенням рівнянь тощо. В складених проекціях окремі частини картографічної сітки побудовані в різних проекціях або в одній проекції, але з різними параметрами – старими величинами, що входять в рівняння картографічних проекцій.

За особливостями використання розрізняють проекції багатогранні та багатосмугові. В багатогранних проекціях параметри проекцій підібрані для кожного аркуша або групи аркушів багатоаркушної карти. В багатосмугових проекціях параметри підібрані для кожної окремої смуги, на які при зображенні розмічають поверхню еліпсоїда.

Для розпізнання проекцій карт використовують такі особливості їх картографічної сітки: форму меридіанів й паралелей та величини кутів, під якими вони перетинаються або під якими розходяться меридіани; зміну довжини дуг паралелей між сусідніми меридіанами, а також довжину дуг меридіанів між сусідніми паралелями або між ними; або як міняється найкоротша відстань.

Картографічні проекції вибирають в залежності від факторів трьох груп. До першої відносяться фактори, що характеризують об'єкт картографування. Це географічне положення території, її розміри, форма границь, ступінь відображення суміжних територій. До другої групи належать фактори, що характеризують створювану карту, способи й умови її використання. Ця група включає призначення й спеціалізацію, масштаб й зміст карти; задачі, що будуть вирішуватися на ній, та умови до точності їх вирішення; способи використання карти й аналізу картографічної інформації; умови роботи з картою. До третьої групи відносяться фактори, що характеризують картографічну проекцію. Це характер спотворення в проекції, величини максимальних спотворень довжини, кутів й площ, характер їх розподілу; кривизна зображення ліній найкоротшої відстані; ступінь правильності передачі форм територій; кривизна зображення ліній картографічної сітки; умови симетрії сітки відносно середнього меридіана й екватора; умови зорового сприйняття зображення тощо.

КОНТРОЛЬНІ ЗАПИТАННЯ ДЛЯ ПЕРЕВІРКИ ЗНАНЬ

1. Дайте означення рівневої поверхні та геоїда.
2. Що прийнято за форму Землі?
3. Наведіть параметри земного еліпсоїда.
4. Охарактеризуйте математичну основу карт.
5. Поясніть, чим обумовлено використання картографічних проекцій.
6. Наведіть класифікацію картографічних проекцій.

4 СИСТЕМИ КООРДИНАТ В ТОПОГРАФІІ ТА КАРТОГРАФІІ

4.1 Основні лінії та площини еліпсоїда

Положення точок на земній поверхні та на поверхні еліпсоїда визначаються їх координатами в тій чи іншій системі.

Координатами називають лінії та кутові величини, що визначають положення точки в тій чи іншій системі. Осями координат і координатними площинами називають лінії та площини, відповідно до яких визначають положення точок. Для визначення місцеположення точок і напрямків використовують характерні лінії і площини на поверхні еліпсоїда обертання (рис. 4.1).

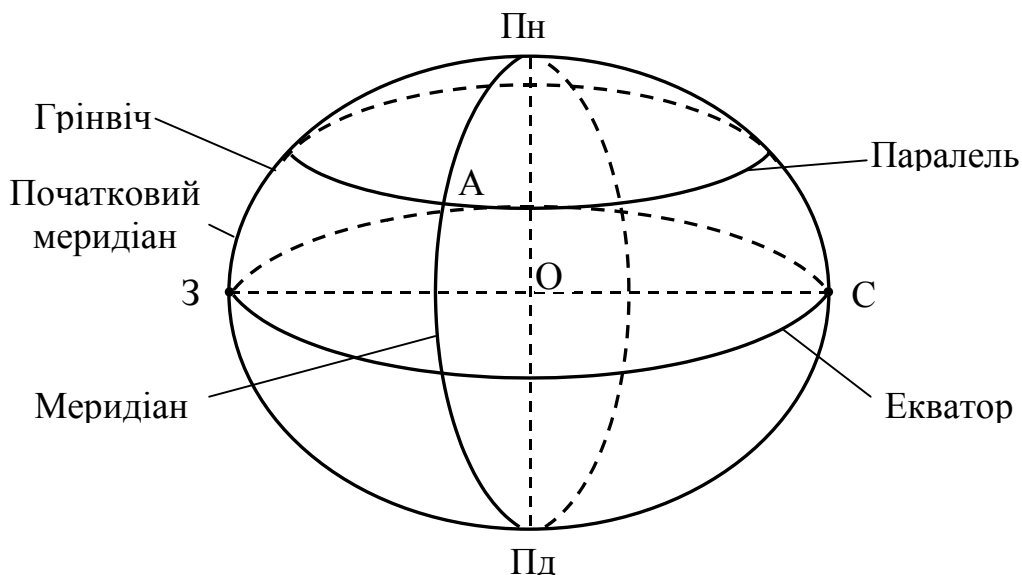


Рисунок 4.1 - Основні лінії та площини еліпсоїда

Площина екватора - площина, що перпендикулярна до осі обертання еліпсоїда і проходить через його центр.

Екватор - лінія перетину еліпсоїда площиною, що проходить через центр еліпсоїда і перпендикулярна до його осі обертання, тобто до полярної площини. Екватор - є коло, радіус якого дорівнює великій півосі.

Паралелі - лінії перетину поверхні еліпсоїда площинами, що паралельні площині екватора. Вони являють собою кола.

Меридіан - лінія перетину земного еліпсоїда меридіальною площиною. Будь-який меридіан - це еліпс, який своїм обертанням навколо малої осі утворює еліпсоїд.

Нормаль до поверхні еліпсоїда в даній точці (рис. 4.2) є пряма, що перпендикулярна до площини, яка дотична до еліпсоїда в цій точці. Нормаль до поверхні еліпсоїда завжди лежить в меридіальній площині, що проходить через дану точку. Для точок північної половини еліпсоїда паралелі перетинають вісь на північ від центра еліпсоїда, а для точок південної

половини – на південь від центра.

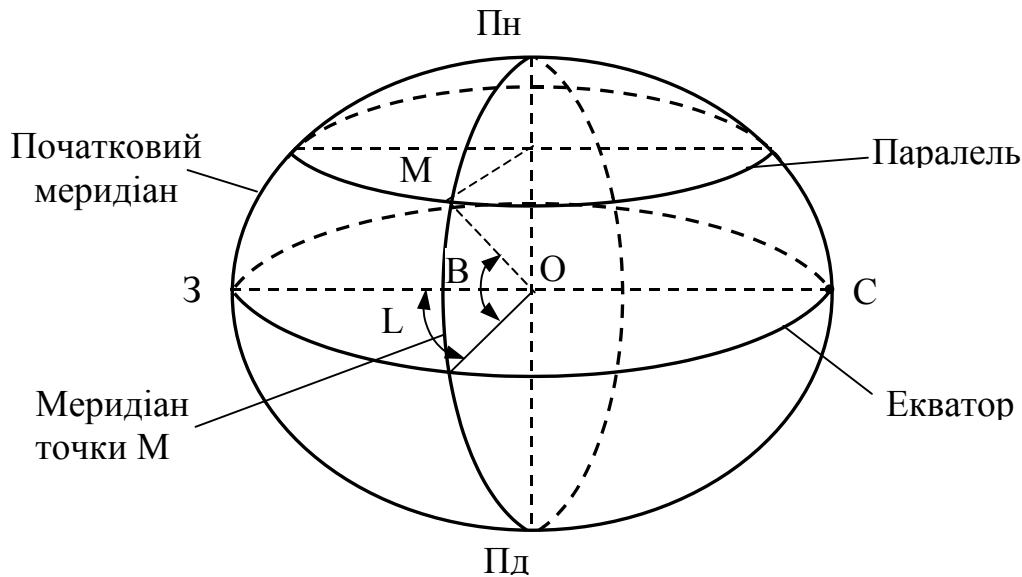


Рисунок 4.2 - Географічні координати точки $M(B,L)$

Довжина паралелі визначається відрізком нормалі від поверхні еліпсоїда до його малої осі. Нормальними площинами називаються всі площини, що проходять через нормаль. Нормальний переріз - це є лінії перетину нормальних площин з поверхнею еліпсоїда.

Прямовисна лінія - напрямок вектора сили тяжіння в даній точці. Прямовисна лінія перпендикулярна дотичній до поверхні геоїда в даній точці.

4.2 Географічні координати

Систему географічних координат запропонував в другому столітті до нашої ери грецький астроном Гіпарх. За координатні поверхні, на яких визначають планове положення точок Землі, приймають поверхні референц-еліпсоїда або геоїда. Координатними площинами в системі координат є площини екватора й меридіана, що прийнятий за початковий (нульовий). За початковий прийнято у 1884 році Грінвічський меридіан, який проходить через англійську обсерваторію в Грінвічі, що поблизу Лондона. В цій системі положення будь-якої точки визначається географічною широтою й географічною довготою. В залежності від методу визначення широти та довготи географічні координати діляться на геодезичні та астрономічні.

Геодезичними координатами називають широту та довготу точок на поверхні земного еліпсоїда, що обчислені за даними геодезичних вимірювань.

Геодезичною широтою точки (рис.4.2) називають кут B , що утворений нормаллю до поверхні еліпсоїда в цій точці з площиною екватора. Широти обчислюють в обидві сторони від екватора. Вони можуть приймати значення від 0° до 90° . Широти точок, що розміщені на північ від еква-

тора, називаються північними, а на південь від екватора - південними.

Геодезичною довготою точки називають двогранний кут L , що утворений площиною геодезичного меридіана даної точки і площиною меридіана, що прийнятий за початковий. Довготи обчислюють від початкового меридіана на схід та захід й, відповідно називають східний та західний. Рахунок їх ведуть в градусній мірі від 0° до 180° .

Астрономічними координатами називають широту та довготу точок на поверхні геоїда, які визначають астрономічним методом, тобто за результатами спостережень небесних світил.

Астрономічною широтою точки називають кут φ , що утворений напрямком прямої лінії, яка проходить через цю точку, з площиною земного екватора.

Астрономічною довготою точки називають двогранний кут λ , що утворений площиною істинного меридіана, яка проходить через дану точку, і площиною, що проходить через початковий (нульовий) меридіан. За площину істинного (астрономічного) меридіана прийнято площину, що проходить через напрямок прямої лінії в цій точці паралельно осі обертання Землі.

Рахунок астрономічних широт і довгот ведуть так само, як і геодезичних. Астрономічні координати точок відрізняються від її геодезичних координат, оскільки площини астрономічного та геодезичного меридіанів, в яких лежать прямої лінії та нормаль, також не збігаються.

4.3 Плоскі прямокутні координати

Їх використовують при зображенні обмеженої частини поверхні земного еліпсоїда на площині, коли розміри ділянки при виконанні геодезичних робіт дозволяють знехтувати сферичністю Землі. Плоскі прямокутні координати - це система координат, що складається з двох взаємно перпендикулярних прямих: осі абсцис X та осі ординат Y , які ділять площину на чверті. В цій системі площина збігається з площиною горизонту в даній точці O , що є початком цих координат. Вісь абсцис X суміщають з напрямком меридіана, що проходить через початок координат, або з напрямком, який паралельний даному меридіану. Вісь ординат Y проходить через точку O перпендикулярно до осі абсцис (рис.4.3).

В плоскій прямокутній системі координат ділянка місцевості в точці O ділиться на чотири чверті, які відраховуються за ходом годинникової стрілки. Напрямки осей від початку координат позначають на північ та схід знаком "+", а на південь та захід знаком "-". Положення точки визначається абсцисою X та ординатою Y , тобто відрізками відповідної осі від початку координат до основи перпендикуляра, що опущений з точки на вісь.

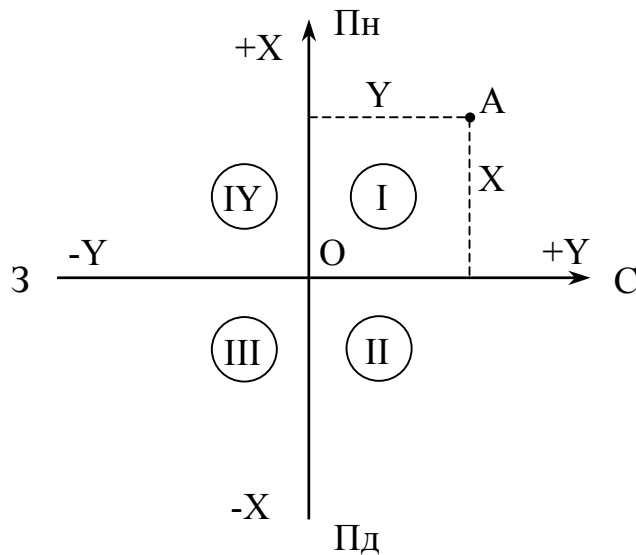


Рисунок 4.3 - Плоскі прямокутні координати точки $A(X,Y)$

Відрізкам приписують знаки тієї чверті, в якій лежить точка. Назви чвертей та знаки координат наведені в таблиці 4.1.

Таблиця 4.1 - Назви чверті та координат

Номер чверті	Назва чверті	Знаки координат	
		X	Y
I	Північно-східна (ПнС)	+	+
II	Південно-східна (ПдС)	-	+
III	Південно-західна (ПдЗ)	-	-
IV	Північно-західна (ПнЗ)	+	-

4.4 Полярні та біполярні координати

Полярні координати – система координат на площині, кулі або поверхні еліпсоїда, що складається з точки O , яку називають полюсом, початку координат та полярної осі (рис.4.4).

За полярну вісь вибирають довільний напрямок, але деколи її суміщають з напрямком меридіана, що проходить через полюс O . Положення будь-якої точки M визначається радіус-вектором \mathbf{i} , за який приймають пряму на площині, що з'єднує шукану точку з полюсом, та полярним кутом β . В полярній системі координат полярний кут вимірюють від полярної осі за ходом годинникової стрілки до радіус-вектора.

Біполярні координати - лінії або кутові величини, що визначають положення точки M на площині, кулі або еліпсоїді відносно двох вихідних точок P_1 та P_2 (рис. 4.5). Цими величинами можуть бути відстані d_1 та d_2

від точки M до точок P_1 та P_2 , або кути β_1 та β_2 , що утворені напрямками P_1M і P_2M з прямою P_1P_2 .

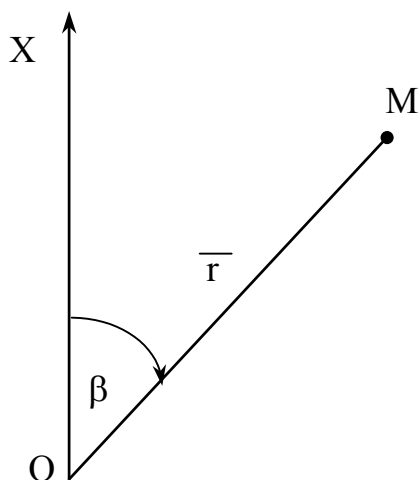


Рисунок 4.4 - Полярні координати на площині

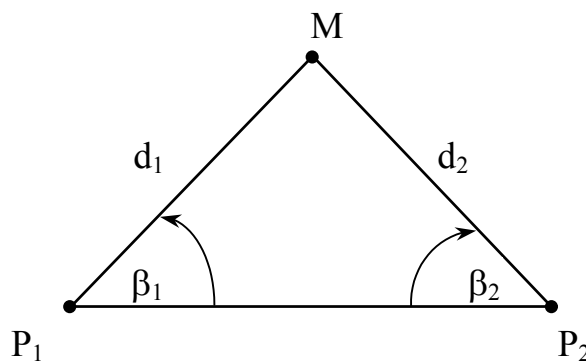


Рисунок 4.5 - Біполярні координати

4.5 Висоти точок

Для визначення положення точки на фізичній поверхні Землі використовують третю координату - висоту точки.

Висота точки - відстань по прямовисному напрямку від неї до основної рівневої поверхні (рис. 4.6).

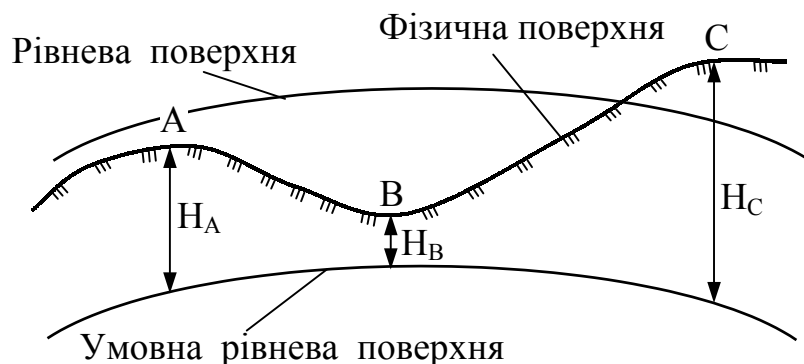


Рисунок 4.6 - Висоти точок земної поверхні

В країнах СНД за основну рівневу поверхню приймають рівень у Фінській затоці Балтійського моря, за яким ведуть спостереження в Кронштадті за допомогою мореографа-регістратора, що установлений в спеціальному павільйоні біля мосту через Обводний канал. В 1840 році на мосту Обводного каналу закріплено футшток-рейку з поділками, що встановлена

прямовисно так, щоб її нижній кінець був занурений у воду. Середній рівень моря відповідає нулю Кронштадського футштока, який прийнято за вихідний пункт нівелірних мереж.

У випадку, коли висоти точок визначені не від основної рівневої поверхні, а від будь-яких інших, то такі висоти називаються умовними.

Висоти точок вважають позитивними, якщо точки місцевості розміщені вище рівневої поверхні (точка **С**). Якщо точки розміщені нижче рівневої поверхні, то їх вважають від'ємними (точка **В**).

Перевищенням точки називають висоту її над іншою точкою земної поверхні

$$h = HA - HB . \quad (4.1)$$

Перевищення може бути позитивним або від'ємним в залежності від взаємного розміщення точок на земній поверхні.

4.6 Система плоских прямокутних координат Гаусса-Крюгера

Система географічних координат може бути розповсюджена як єдина координатна система на поверхню земного еліпсоїда. Але використання географічної системи координат пов'язане з певними труднощами, серед яких:

а) взаємне розміщення пунктів визначається в кутових величинах, а всі відстані на місцевості вимірюють в лінійній мірі;

б) значення одних і тих же кутових одиниць відповідає різним лінійним величинам в залежності від широти;

в) використання географічних координат вимагає складних й трудомістких, навіть для малих відстаней, обчислень.

Для зображення на плоскому аркуші паперу земної поверхні використовують метод прямокутних (ортогональних) проєкцій. В ортогональних проєкціях зображають просторовий об'єкт на площині за допомогою проєкційних променів, що перпендикулярні до площини проєктування.

Земну сферу неможливо розгорнути в площину. Тому для зображення значних ділянок земної поверхні на площині використовують спеціальні проєкції, що дозволяють перенести точки поверхні Землі на площину за відповідними математичними законами.

В топографії найбільшого розповсюдження отримала рівнокутна (конформна) проєкція, оскільки в разі врахування спотворення необхідно вводити практично однакові поправки в довжину ліній в межах окремих ділянок.

В Україні прийнята рівнокутна поперечно-циліндрична проєкція сферичної поверхні на площині і відповідна до неї система координат Гаусса-Крюгера (Гаусс запропонував цю проєкцію, а Крюгер розробив формули для її використання в геодезії) (рис.4.7).

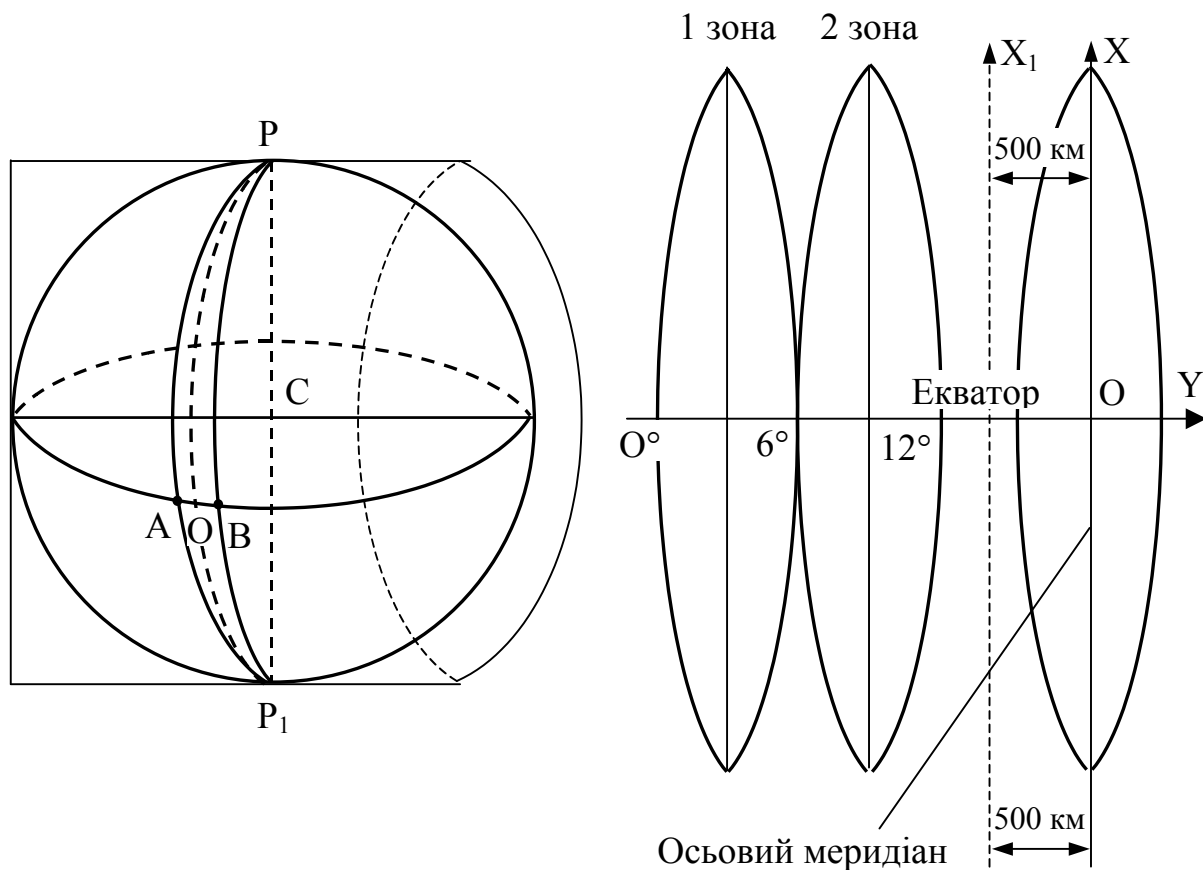


Рисунок 4.7 - **Схема побудови поперечно-циліндричних проєкцій та систем координат Гаусса-Крюгера**

З метою збереження на аркуші карти практично одного масштабу й подібності зображення на ньому деталей місцевості земний еліпсоїд за допомогою меридіанів ділять на 60 шестиградусних зон. Рахунок зон ведуть на схід від Грінвічського меридіана. Середній меридіан зони називають осьовим.

Кожну таку зону ($PA P_1 B$) проєктують на поверхню дотичного до неї по осьовому меридіану ($PO P_1$) циліндра, вісь якого проходить через центр земного еліпсоїда перпендикулярно до площини осьового меридіана. Кожна з цих 60 зон зображається на площині незалежно від решти. Кожну зону на поверхню циліндра проєктують так, щоб після розгортання поверхні циліндра в площину, зображення малого контуру навколо кожної точки на циліндрі було б подібне відповідному контуру на площині. За цієї умови кути між відповідними напрямками на еліпсоїді будуть рівні між собою. Осьовий меридіан кожної зони та екватора зображується на проєкції прямою лінією без спотворення.

За початок координат в кожній зоні приймають перетин осьового меридіана й екватора. За вісь абсцис X приймають осьовий меридіан, а за вісь ординат Y - екватор.

Спотворення довжин ліній збільшується в міру віддалення від осьового меридіана пропорційно квадрату ординати. Ці спотворення на межі

шестиградусної зони можуть досягати до 1:1500 довжини лінії. Поправку за спотворення довжини лінії визначають за формулою

$$\Delta d = \frac{(Y_1 + Y_2)^2}{2R^2} * d, \quad (4.2)$$

де Y_1, Y_2 - ординати кінцевих точок лінії довжиною d ; R - середній радіус кривизни.

Система координат в кожній зоні однакова. Для встановлення зони, в якій знаходиться точка за даними координатами, ліворуч від значення ординати пишуть номер зони. Щоб не було від'ємних ординат, точкам осьового меридіана умовно дописується ордината, що рівна 500 км (рис.2.9). Тоді всі точки на схід й захід від осьового меридіана будуть мати позитивні ординати. Наприклад, якщо ордината $Y = 4\ 312\ 142$, то точка знаходиться в четвертій зоні і віддалена на захід від осьового меридіана на

$$312\ 412 - 500\ 000 = -187858 \text{ м.}$$

Довготу осьових меридіанів шестиградусних зон визначають за формулою

$$L = 6 * n - 3^\circ, \quad (4.3)$$

де n - номер зони.

Для полегшення користування прямокутними координатами в кожній зоні розбивають кілометрову сітку.

4.7 Врахування кривизни земної поверхні при визначенні горизонтальних відстаней та висот

Еліпсоїдна земна поверхня проектується на площину з певним допущенням, що пов'язане з нерівністю довжини дуги довжині дотичної $B'C$ (рис.4.8).

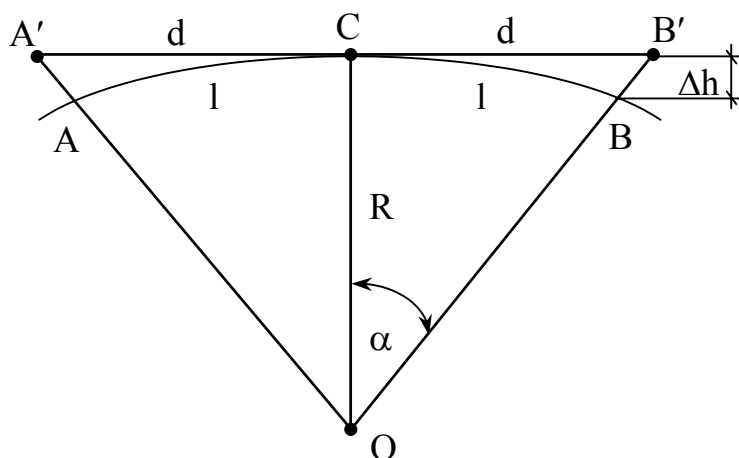


Рисунок 4.8 - Вплив кривизни Землі на визначення горизонтальних та вертикальних відстаней

При вирішенні топографічних задач на місцевості необхідно знати

розміри ділянки земної поверхні, яку практично можна прийняти за площину.

Якщо Землю прийняти за кулю з радіусом R , то абсолютна похибка від заміни частини кулі дотичною до неї площиною буде рівна різниці

$$\Delta d = l - d, \quad (4.4)$$

де l - довжина дуги; d - довжина дотичної, що визначаються за формулами

$$d = R * \operatorname{tg} \alpha, \quad (4.5)$$

$$l = R * \alpha, \quad (4.6)$$

де α - центральний кут в радіанах, величина якого мала; тоді можна використовувати відомий математичний вираз

$$\operatorname{tg} \alpha = \alpha + \frac{d^2}{3} + \frac{d^3}{4} + \dots \quad (4.7)$$

Довжина дотичної з урахуванням (4.7)

$$d = R \left(\frac{l}{R} + \frac{l^3}{3R^2} \right) = l + \frac{l^3}{3R^2}, \quad (4.8)$$

Тоді абсолютна похибка

$$\Delta d = l^3 / 3 * R^2, \quad (4.9)$$

а відносна похибка

$$\Delta d / l = l^2 / 3R^2. \quad (4.10)$$

Таблиця 4.2 - Абсолютна та відносна похибки

Розміри ділянки, км	10	25	50
Абсолютна похибка, км	0,82	12,8	103,0
Відносна похибка	1:1 200 000	1:1 200 000	1:50 000

Дані таблиці 4.2 свідчать, що вплив заміни частини поверхні дотичною до неї площиною при визначенні горизонтальних відстаней на ділянці до 10 км незначний. Розміри такої ділянки можна прийняти за площину при найточніших вимірюваннях горизонтальних відстаней на земній поверхні.

Відрізок Δh (рис. 4.8) характеризує вплив кривизни Землі на визначення висот точок земної поверхні. З прямокутника OCB

$$d^2 = (R + \Delta h)^2 - R^2 = \Delta h^2 + 2 * R * \Delta h, \quad (4.11)$$

З рівняння (4.11) отримуємо

$$\Delta h = d^2 / (2R + \Delta h) , \quad (4.12)$$

Оскільки величина Δh мала в порівнянні з радіусом Землі, то можна записати

$$\Delta h = d^2 / 2R . \quad (4.13)$$

Таблиця 4.3 - Вплив кривизни на визначення висот

Відстань v , м	100	1000	2 000	5 000	10 000
Абсолютна похибка Δh , см	0,08	7,8	31	105	780

Враховуючи, що при топографо-геодезичних роботах точність визначення висот 1-2 см, то обов'язково необхідно врахувати поправку на кривизну Землі при визначенні перевищень.

КОНТРОЛЬНІ ЗАПИТАННЯ ДЛЯ ПЕРЕВІРКИ ЗНАНЬ

1. Охарактеризуйте основні лінії та площини еліпсоїда.
2. Дайте означення геодезичних й астрономічних широти та довготи.
3. Поясніть суть плоских прямокутних координат.
4. Розкрийте суть полярних й біполярних координат.
5. Що таке висота точки й перевищення?
6. Охарактеризуйте систему координат Гаусса-Крюгера.
7. Які величини спотворюються в системі координат Гаусса-Крюгера?
8. Навіщо осьовий меридіан зони умовно зміщують на 500 км?
9. Як враховується кривизна Земної поверхні при визначенні горизонтальних відстаней на висот?

5 ОРІЄНТУВАННЯ НАПРЯМІВ ТА НАВІГАЦІЙНІ СИСТЕМИ

5.1 Кути орієнтування

Орієнтувати напрям - це визначити його положення на місцевості або кресленні відносно другого напрямку, що прийнятий за початковий. При орієнтуванні за сторонами світу за початковий напрям приймають істинний, магнітний або осьовий меридіан. Меридіан, що проходить через дану точку місцевості, одним напрямом вказує на північний, а іншим - на південний полюс.

Для орієнтування напрямів користуються азимутами, румбами та дирекційними кутами.

Істинним азимутом лінії місцевості в даній точці називають кут, що відрахований за ходом стрілки годинника від північного напрямку істинного меридіана, який проходить через дану точку, до напрямку з цієї точки на предмет (рис. 5.1.).

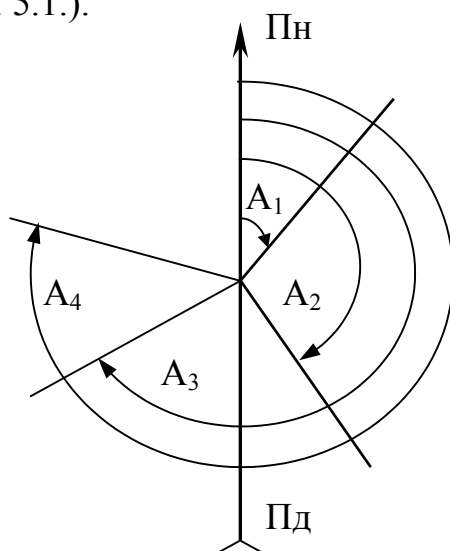


Рисунок 5.1 - Азимуты ліній

За абсолютним значенням азимуту міняються від 0° до 360° (рис. 5.1). Меридіани між собою не паралельні, тому азимут лінії в кожній її точці має різне значення (рис. 5.2).

$$A_2 = A_1 + \gamma . \quad (5.1)$$

Зближення меридіанів γ - кут між напрямками двох меридіанів в даних точках, який обчислюють за формулою:

$$\gamma = \pm \Delta\lambda * \sin \varphi , \quad (5.2)$$

де $\Delta\lambda$ - різниця довготи меридіанів точки $P_1 (\lambda_1)$ й точки $P_2 (\lambda_2)$; φ - широта точки.

Кут γ для точок, розміщених на схід від осьового меридіана, від'ємний (-), а на захід – додатний (+).

При розв'язанні практичних задач доцільно користуватися магнітними азимутами, які легко можна визначити за допомогою простих приладів, головною частиною яких є магнітна стрілка.

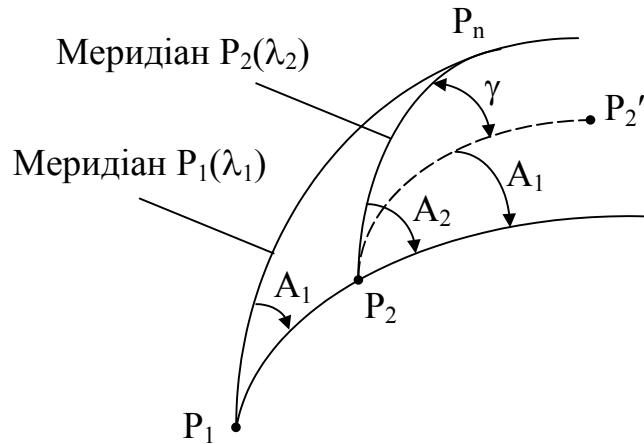


Рисунок 5.2 - Зближення меридіанів

Магнітний меридіан - це проекція магнітної осі вільно підвішеної магнітної стрілки в даній точці на рівневу поверхню. Напрями магнітного й істинного меридіанів, що проходить через одну й ту ж точку місцевості, не збігаються, а перетинаються під кутом, що його називають схиленням магнітної стрілки (рис. 5.3). Магнітне схилення прийнято за східне, коли магнітний меридіан відхиляється на схід від істинного меридіана, і позначають знаком (+ δ с). Магнітне схилення прийнято за західне, коли магнітний меридіан відхиляється на захід від істинного меридіана, і позначають знаком (- δ з).

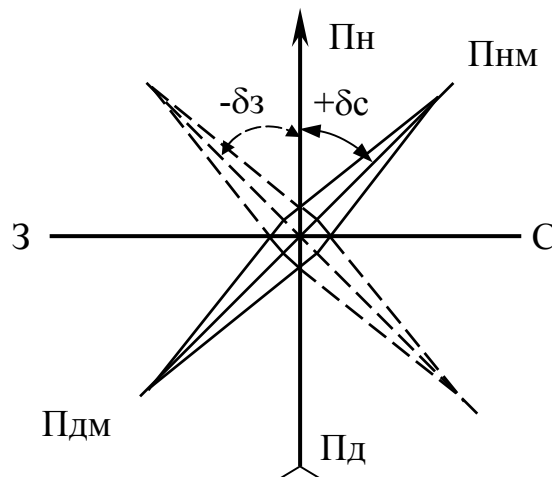


Рисунок 5.3 - Магнітне схилення

В кожній точці місцевості магнітне схилення міняється безперервно. Розрізняють вікову, річну й добову зміну схилення. Добові зміни схилення

на Україні досягають 15", а річні в одній і тій же точці 9'. Є райони, в яких взагалі неможливо користуватись магнітною стрілкою. Такі райони називаються аномальними, до них відносяться Курська, Криворізька та інші магнітні аномалії. Систематичні спостереження за зміною магнітного схилення в даному районі виконують на метеорологічних станціях.

Магнітний азимут - це горизонтальний кут, відрахований за ходом стрілки годинника від північного напрямку магнітного меридіана, що проходить через дану точку, до напрямку з цієї точки на предмет. Магнітні азимути, як і дійсні, змінюються від 0° до 360°. Залежність між магнітними й дійсними азимутами:

$$A_i = A_m + \delta_c, \quad (5.3)$$

$$A_i = A_m - \delta_z, \quad (5.4)$$

де A_i , A_m – відповідно, істинний та магнітний азимути.

В практичних цілях замість азимутів користуються для орієнтування напрямів румбами.

Румб - це гострий кут, що відраховується від напрямку на предмет до найближчого напрямку меридіана, що проходить через дану точку (рис.5.4). Значення румбів міняються від 0° до 90°. Румби позначаються індексами (ПнС, ПдС, ПдЗ, ПнЗ), що вказують на чверть, в якій знаходиться румб.

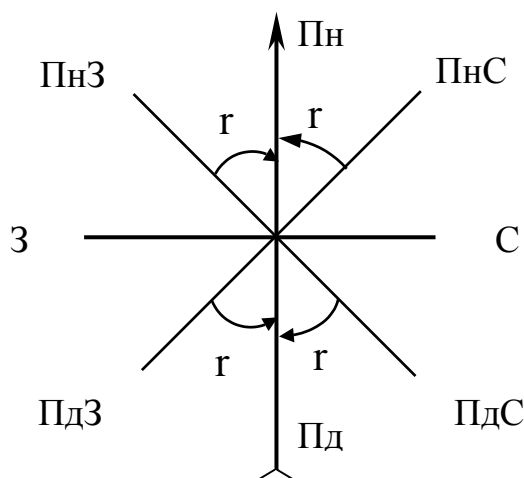


Рисунок 5.4 - Румби

Зв'язок між румбами й азимутами наведено в табл. 5.1.

В залежності від якого меридіана (істинного чи магнітного) визначають румби, їх називають істинними або магнітними.

Азимути бувають прямі й зворотні. Азимут, який визначений з початку лінії, називають прямим, а з кінця цієї ж лінії - зворотним.

Так, якщо для лінії РД (рис. 5.5) кут A - прямий азимут, то кут A' буде зворотним азимутом.

Таблиця 5.1 - Залежність між румбами й азимутами

№ чверті	Назва чверті чи орієнтування	Азимути	Румби
1	Пн С	0°- 90°	$r = A$
2	Пд С	90°- 180°	$r = 180^\circ - A$
3	Пд З	180°- 270°	$r = A - 180^0$
4	Пн З	270°- 360°	$r = 360^\circ - A$

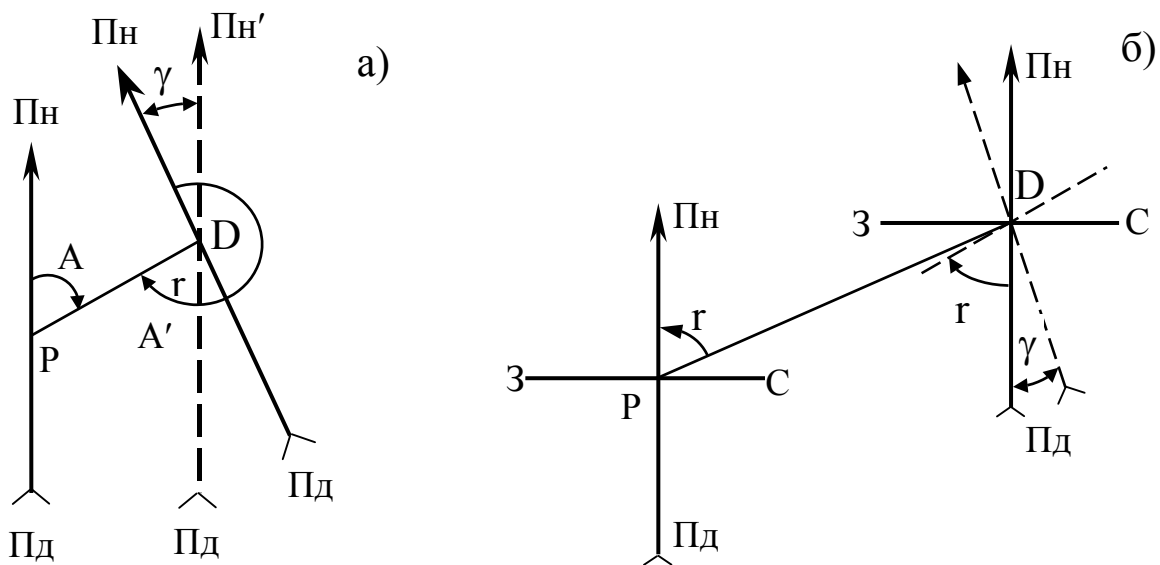


Рисунок 5.5 - Прямі й зворотні азимути (а) й румби (б)

Оскільки меридіани не паралельні між собою і відрізняються на величину зближення меридіанів γ , то залежність між прямим й зворотним азимутами лінії має вигляд

$$A' = A + 180^\circ + \gamma . \quad (5.5)$$

Якщо відстань між точками не перевищує 1 км, то в цьому випадку зближенням меридіанів можна знехтувати

$$A' = A + 180^\circ . \quad (5.6)$$

Румби, як й азимути, бувають прямі й зворотні. Для лінії РД (рис. 5.5) румб - прямий, а для лінії ДР румб - зворотний. Прямий румб рівний зворотному румбу за кутовою величиною з урахуванням зближення меридіанів й протилежний за назвою

$$\Gamma_{ПнС} = \Gamma'_{ПдЗ} + \gamma . \quad (5.7)$$

Якщо відстань між точками не перевищує 1 км, то зближення меридіанів можна знехтувати

$$\Gamma_{\text{ПнС}} = \Gamma'_{\text{ПдЗ}} . \quad (5.8)$$

Для орієнтування на площині ліній в межах кожної зони в системі координат Гаусса-Крюгера замість істинного або магнітного меридіанів за вихідне приймають положення напрямку осі абсцис, що паралельно осьовому меридіану шестиградусної зони.

Дирекційний кут - це горизонтальний кут, що його відраховують за рухом годинникової стрілки від північного напрямку осьового меридіана зони або лінії, що йому паралельна, до заданого напрямку (рис. 5.6). Значення дирекційних кутів змінюються від 0° до 360° . Оскільки напрямок OX' паралельний осьовому меридіану зони OX , то залежність між прямим й зворотним дирекційним кутом має вигляд

$$\alpha' = \alpha \pm 180^\circ , \quad (5.9)$$

тобто прямий та зворотний дирекційні кути однієї й тієї ж лінії за абсолютним значенням відрізняються між собою на 180° .

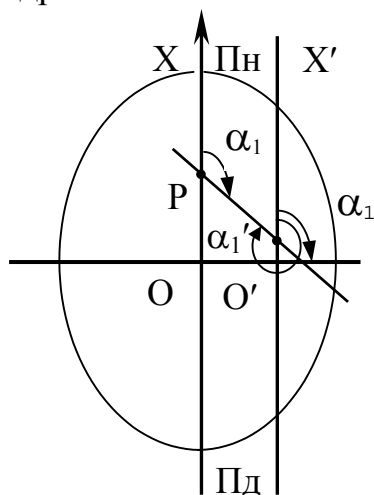


Рисунок 5.6 - Дирекційні кути

Зв'язок між дирекційним кутом й магнітним азимутом з урахуванням значень та знаків зближення меридіанів й магнітного схилення визначається залежністю

$$\alpha = \text{Ам} - (\gamma - \delta) . \quad (5.10)$$

Середнє значення магнітного схилення та зближення меридіанів для території, що зображена на карті, приводиться під її південною рамкою.

5.2 Визначення географічного азимута

Географічний азимут визначається астрономічним методом та гіроскопічним орієнтуванням за допомогою спеціального приладу - гіртеодоліта.

При астрономічному методі визначення географічного азимута A напрямку ZM (рис. 5.7) заміряють горизонтальний кут між цим напрямком й напрямком на небесне світило (Сонце, Полярна зірка та ін.) β .

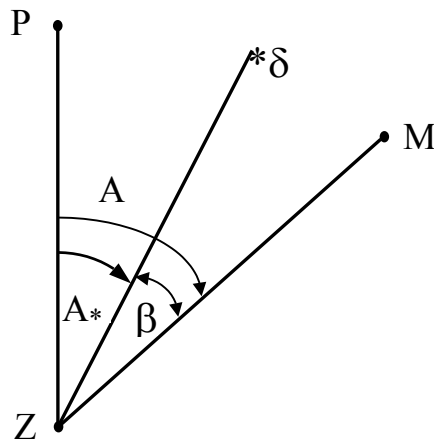


Рисунок 5.7 - Визначення азимута астрономічним методом

За правилами астрономії визначають азимут A на небесне світило в момент візування на нього. Відповідно до рис. 5.7 географічний азимут напрямку

$$A = A_* + \beta. \quad (5.11)$$

Тобто, задача визначення географічного азимута полягає в знаходженні азимута на небесне світило в прийнятій системі координат.

Всі небесні світила розглядаються в проекції на поверхню небесної сфери, за яку прийнято поверхню довільного радіуса з центром в точці стояння спостерігача.

Пряма, паралельна осі обертання Землі, навколо якої проходить видиме добове обертання небесної сфери, називається віссю світа, а точки її перетину з небесною сферою - відповідно північним й південним полюсами світу. Площиною небесного екватора називають площину перпендикулярну до осі світа, яка проходить через центр Землі. Переріз площиною небесного екватора небесної сфери є небесний екватор. Велике коло, що проходить через вісь світа й світило, що його спостерігають, називають колом схилення цього світила.

Прямовисна лінія, що проходить через точку спостереження, перетинає небесну сферу в двох діаметрально протилежних точках - зеніті й надирі. Площина великого кола, що перпендикулярна прямовисній лінії, яка проходить через точку спостереження, називається площиною небесного горизонту, а перетин цієї площиною небесної сфери - небесним горизонтом. Площини, що проходять через прямовисну лінію, утворюють в перети-

ні з небесною сферою кола, що називаються вертикалями. Вертикаль, що проходить через вісь світу, називають меридіаном стояння спостерігача.

Положення світила на небесній сфері може бути визначене двома координатами в різних системах.

В горизонтальній системі координатами є зенітна відстань світила й азимут світила A_* на момент візування на нього, що відраховується від точки півдня до вертикаля світила за ходом годинникової стрілки.

В екваторіальній системі координат координатами світила є схилення δ й часовий кут t . Схиленням світила називається дуга кола схилення від небесного екватора до світила. Часовим кутом світила називається дуга небесного екватора від астрономічного меридіана до кола схилення світила. Часовий кут відраховується від південної частини меридіана за ходом годинникової стрілки до кола схилення світила й міняється від 0° до 360° .

Азимут A_* визначають астрономічним способом за висотою світила. З цією метою виміряють зенітну відстань світила. Визначають за допомогою карти широту точки спостереження. Беруть з астрономічного щорічника схилення світила, що його спостерігають, й за цими даними обчислюють азимут A_* .

При способі визначення азимута A за часовим кутом світила за допомогою точного годинника визначають часовий кут t . Користуючись значенням часового кута t , враховуючи широту точки спостереження світила, обчислюють азимут A_* .

При гіроскопічному орієнтуванні азимут визначають за допомогою гіртеодоліта, що поєднує гіроскоп, як датчик направлення географічного меридіана, й теодоліт, як прилад для вимірювання кутів горизонтальних напрямків.

Гіроскоп - це пристрій, що включає ротор, який може обертатись з дуже великою швидкістю, й систему опор, які забезпечують рух ротора навколо нерухомої точки, що лежить на його головній осі. Гіроскоп називають вільним, якщо він має три ступеня свободи, а нерухома точка збігається з центром ваги гіроскопа й з точкою перетину осей підвішування ротора. Властивості вільного гіроскопа: в випадку, якщо не діють зовнішні сили, головна вісь гіроскопа зберігає постійний напрям в просторі незалежно від переміщення основи; під дією зовнішньої сили, що прикладена до осі швидкообертового ротора, вона переміщується в напрямі, що перпендикулярний до осі дії сили. Такий рух головної осі обертового гіроскопа називають прецесією.

В гіртеодолітах гіроскоп перетворено в датчик напряму географічного меридіана внаслідок дії на головну вісь двох сил - добового обертання Землі й сили тяжіння. Чутливий елемент приладу - роторний гіроскоп за конструкцією може бути триступеневим маятниковим гіроскопом або двоступеневим гіроскопом з горизонтальним чи вертикальним розміщенням головної осі.

Сила тяжіння завжди й скрізь направлена до центра тяжіння Землі, тому під її впливом вісь гіроскопа прагне встановитися в горизонтальне положення. Внаслідок обертання Землі навколо своєї осі вісь гіроскопа прагне розміститися паралельно осі обертання Землі, тобто в площині географічного меридіана. В результаті дії обох сил головна вісь гіроскопа виконує складний рух: незалежно від свого первісного положення вона рухається в сторону площини меридіана й, прагнучи з нею суміститися, виконує гармонічні азимутальні коливання. Положення рівноваги цих коливань відповідає напрямку географічного меридіана.

Гіроскопічний азимут напрямку на предмет визначають за формулою

$$A_{\Gamma} = M - N_0, \quad (5.12)$$

де M - відлік за горизонтальним кругом, що відповідає напрямку на місцевий предмет; N_0 - відлік за горизонтальним кругом, що відповідає напрямку географічного меридіана.

Географічний азимут напрямку обчислюють за формулою

$$A = A_{\Gamma} + \Delta, \quad (5.13)$$

де Δ - поправка гіротеодоліта, яку визначають на еталонному приладі на вихідних напрямках з відомими географічними азимутами.

5.3 Визначення магнітного азимута

Магнітні азимути або румби визначають за допомогою вільно підвішеної й урівноваженої в горизонтальній площині магнітної стрілки.

Компас магнітний - це прилад, що призначений для визначення сторін горизонту й вимірювання на місцевості магнітних азимутів. При орієнтуванні на місцевості використовують компас Андріанова, який складається з корпусу, в центрі якого вільно обертається магнітна стрілка на вістрі сталевій голки. Під впливом магнітних сил Землі стрілка сама встановлюється в напрямку магнітного меридіана. В робочому стані стрілки її північний кінець встановлюється в напрямі на Північний магнітний полюс, а південний - на Південний магнітний полюс. В неробочому стані стрілка закріплюється тормозом, тобто притискується до скла за допомогою аретира. В середині корпусу розміщена кругова шкала (лімб), що розділена на 120 поділок. Ціна однієї поділки складає 3° , шкала має подвійну оцифровку. Внутрішня оцифровка нанесена за ходом годинникової стрілки від 0° до 360° через 15° (5 поділок шкали). Зовнішня оцифровка нанесена проти ходу годинникової стрілки через 30° (10 поділок шкали).

Для візування на місцевості предметів і зняття відліків по шкалі компаса на його кільці, що обертається, закріплені візирні пристрої в вигляді цілика і мушки, а також покажчик відліків.

Північний кінець магнітної стрілки, покажчик відліків й поділка на шкалі через 90° покриті фарбою, яка світиться в темноті, що дозволяє користуватись компасом вночі.

Орієнтування напрямків на сторони горизонту за допомогою компаса виконують в такій послідовності. Покажчик відліку біля мушки візирного пристрою встановлюють на нульову поділку шкали, а компас - в горизонтальне положення. Потім відпускають тормоз магнітної стрілки й повертають компас так, щоб північний її кінець збігся з нульовим відліком. Після цього, не змінюючи положення компаса, візуванням через цілик та мушку помічають на лінії візування віддалений орієнтир, який використовують як напрям на північ. В протилежному напрямі по відношенню до півночі буде південь, праворуч - схід, а ліворуч - захід.

Бусоль - прилад для безпосереднього вимірювання магнітних азимутів або румбів ліній та для визначення напрямку магнітного меридіана. Використовуються бусолі Шмалькальдера та БГ-1 як самостійні прилади і орієнтир-бусолі, що входять в комплект геодезичних приладів таких, як теодоліт, мензула та ін.

Основними частинами бусолі БГ-1 є лімба (круг з поділками), алідада й безпосередньо бусоль. На алідаді вигравіювано два верньєри, що розміщені протилежно один одному. Ціна поділки лімба 1°, а поділки шкали верньєра 5'. На алідаді розміщено два діоптри, окулярний та предметний. Окулярний діоптр має вузьку щілину для спостереження, а предметний - вертикально натягнену в прорізі нитку. В центрі алідади встановлена бусоль, що жорстко закріплена з нею.

Бусоль має корпус, на верхній кільцевій поверхні якого нанесена шкала румбів. В центрі корпусу є шпиль, на який насаджена через агатовий підп'ятник сталева магнітна стрілка. З метою запобігання механічних пошкоджень стрілки й шкали передбачена кришка з захисним склом. При обертанні кришки за ходом годинникової стрілки аретирний пристрій притискає стрілку до скла кришки.

Для вимірювання румбів й азимутів за допомогою циліндричного штиря з конічним отвором, що за допомогою перехідної втулки з'єднується знизу з центральним отвором лімба, бусоль надівають на штир. Відкріплюють магнітну стрілку, для чого поворотом кришки проти ходу годинникової стрілки магнітну стрілку опускають на штир. Орієнтують бусольне кільце й лімба по магнітному меридіану. Для цього нуль лімба суміщають з нулем алідади біля окулярного діоптра, відпускають затискний гвинт, поворотом всієї бусолі на штирі суміщають нуль бусольного кільця біля предметного діоптра з північним кінцем стрілки. Фіксують бусоль затискним гвинтом. В результаті виконаних дій бусоль підготовлена до роботи. Поворотом алідади наводять візирну лінію діоптра на ціль. Знімають відліки: для азимутів - за лімбом, а для румбів - за бусольним кільцем.

5.4 Навігаційна система глобального позиціонування GPS

Супутникова навігаційна система глобального позиціонування на базі часових та віддалемірних вимірювань дозволяє визначати координати точки, місцеположення рухомого об'єкта та його швидкість, обчислювати відстань й напрямок до пункту, час прибуття й віддалення від заданого курсу. Ця система замість геодезичних знаків і радіомаяків використовує супутники, що випромінюють спеціальні сигнали. Поточне місцеположення супутників, що знаходяться на високих орбітах (20 000 км), добре відомо. Супутники постійно передають інформацію про своє місцеположення. Відстань до них визначається шляхом вимірювання проміжку часу, який потрібний радіосигналу, щоб дійти від супутника до радіоприймача, та множенням його на швидкість розповсюдження електромагнітних хвиль. Точність вимірювання відстаней до супутників забезпечується шляхом синхронізації годинників супутників, в яких використовують атомні еталонні генератори частоти.

Для визначення відстаней супутники й приймачі генерують складні двійкові кодові послідовності, що називаються псевдо випадковим кодом. Визначення часу розповсюдження сигналу відбувається шляхом порівняння запізнювання псевдокоду супутника по відношенню до такого ж коду приймача. Кожний супутник має певні, свої власні два псевдовипадкових коди. Щоб розрізнити віддалемірні коди та інформаційні повідомлення різних супутників, в приймачі відбувається виклик відповідних кодів. Псевдовипадкові віддалемірні коди та інформаційні повідомлення супутників виконують передавання повідомлень з усіх супутників одночасно, на одній частоті та без взаємних перешкод.

Навігаційна система GPS складається з трьох сегментів: космічного, сегмента контролю й сегмента користувача. Космічний сегмент включає більше двох десятків супутників, що знаходяться на декількох орбітах. Сегмент контролю – це станції спостереження, що розміщені в декількох точках Землі, й головна контрольна станція. Станції спостереження слідкують за супутниками, записують всю інформацію про їх рух. Ця інформація передається на головну станцію для корегування орбіт супутників й навігаційної інформації. Сегментом користувача є приймачі GPS.

Приймачі навігаційного обладнання GPS мають такі особливості: унікальні алгоритми слідкування за супутниками, зручний графічний інтерфейс, компактність та незначне споживання електроенергії.

Приймач eTrex – найменший – 12 каналів, його алгоритм дозволяє швидко й просто орієнтуватися на місцевості й прокладати маршрути, відмічати точки шляху та визначати швидкість свого руху. Дисплей з анімацією дозволяє постійно контролювати місцеположення.

Картографічна система eMap, що містить інформацію про міста, основні річки й озера, автомобільні дороги всіх країн світу, зручна для пошуку необхідних міст й маршрутних точок. Вона дозволяє вимірювати від-

стані до пунктів призначення, зберігати чи виводити інформацію про точки й маршрути, карти пам'яті для картографічної підкладки.

Персональний навігаційний приймач GPS II PLUS має вмонтовані функції-таймер руху з автоматичним відключенням при зупинках, можливість обчислення середньої та максимальної швидкості руху по маршруту, а також має клавіші для зміни масштабу рухомої карти. Він містить інформацію про основні міста світу, а його компактний корпус дозволяє переносити прилад в руці.

Персональний навігаційний приймач GPS III PLUS, на відміну від приймача GPS II PLUS, має картографічну підкладку, що виключає інформацію про основні міста, ріки, озера, залізниці та автомобільні дороги світу. Також є інформація про берегову лінію шириною 20 морських миль. Приймач може відображувати геоінформацію з масштабуванням зображення від 150 м до 9 000 км.

Таблиця 5.2 - Технічні характеристики навігаційних приймачів GPS

Параметри	eTrex	eMap	GPS II PLUS	GPS III PLUS
Роздільність екрана	100 x 64 точок	120 x 160 точок	100 x 64 точок	100 x 64 точок
Розмір екрана, мм	54 x 27	60 x 45	56 x 38	56 x 38
Кількість маршрутів	1 з 50 маршрутних точок	10 з 2000 маршрутних точок	20 з 6000 маршрутних точок	20 з 6000 маршрутних точок
Точність визначення місцеположення	5 ... 10 м			

КОНТРОЛЬНІ ЗАПИТАННЯ ДЛЯ ПЕРЕВІРКИ ЗНАТЬ

1. Дайте означення істинного й магнітного азимутів, румбів та дирекційних кутів.
2. Поясніть суть зближення меридіанів.
3. Що таке магнітне схилення?
4. Наведіть залежності між румбами й азимутами.
5. Поясніть суть прямих й зворотних азимутів та румбів.
6. Наведіть порядок та прилади для визначення географічного азимута.
7. Як визначається магнітний азимут?
8. Поясніть суть навігаційної системи глобального позиціонування GPS.
9. Охарактеризуйте приймачі GPS.

6 ТОПОГРАФІЧНІ КАРТИ Й ПЛАНИ

6.1 Характеристика й призначення топографічних карт та планів

Географічні карти дозволяють вивчити комплекс природно-економічних характеристик району будівництва для вибору найбільш оптимального проектного рішення.

Топографічна карта — це зменшене узагальнене відображення земної поверхні, побудоване за обумовленими математичними закономірностями. Топографічні карти складають в рівнокутній поперечно-циліндричній проекції Гауса, що обчислюється за елементами еліпсоїда Красовського, і в Балтійській системі висот. Положення будь-якої точки фізичної поверхні Землі визначається проекцією цієї точки на поверхні земного еліпсоїда (геодезичні або прямокутні координати). Ділянки місцевості на карті відображають в зменшеному вигляді.

На топографічних картах відображається територія земної поверхні, яка обмежена на заході і сході меридіанами, на півночі і півдні - паралелями з відомими довготою і широтою (рис. 6.1). На північній і південній опорних рамках трапеції нанесені мінутні поділки по довготі, а на західній і східній сторонах - по широті у вигляді чорних і білих шашок, які чергуються. Кожна мінута довготи і широти поділена точками на шість частин, відстань між якими відповідає 10". З'єднавши прямими відповідні точки на протилежних широтах і довготах трапеції, можна одержати геодезичну сітку координат у вигляді ліній паралелей і меридіанів. В кутках рамки наведені їх географічні координати.

Прямокутна система координат на топографічній карті зображена лініями кілометрової сітки (рис. 6.1). Горизонтальні лінії сітки, що паралельні проекції екватора на горизонтальну площину, – осі ординат, а вертикальні лінії, паралельні осьовому меридіану, – осі абсцис. Виходи ліній координатної сітки написані між внутрішньою і мінутними рамками, що дозволяє визначити плоскі прямокутні координати точок.

Висотне положення точок земної поверхні відображається горизонталями, які проведені через відповідну висоту перерізу в залежності від масштабу карти і характеру рельєфу місцевості, та додатковими абсолютними позначками точок. Висота перерізу рельєфу наведена під південною зовнішньою рамкою.

Номенклатура аркуша карти вказана над північною зовнішньою рамкою. Числовий, словесний і лінійний масштаби, а також графік закладання розташовані під південною зовнішньою рамкою. Під південно-західним кутом рамки знаходиться пояснювальний підпис про схилення магнітної стрілки і середні кути зближення меридіанів.

У внутрішній рамці карти за допомогою контурних і позамасштабних умовних топографічних знаків відображено рельєф і ситуацію.

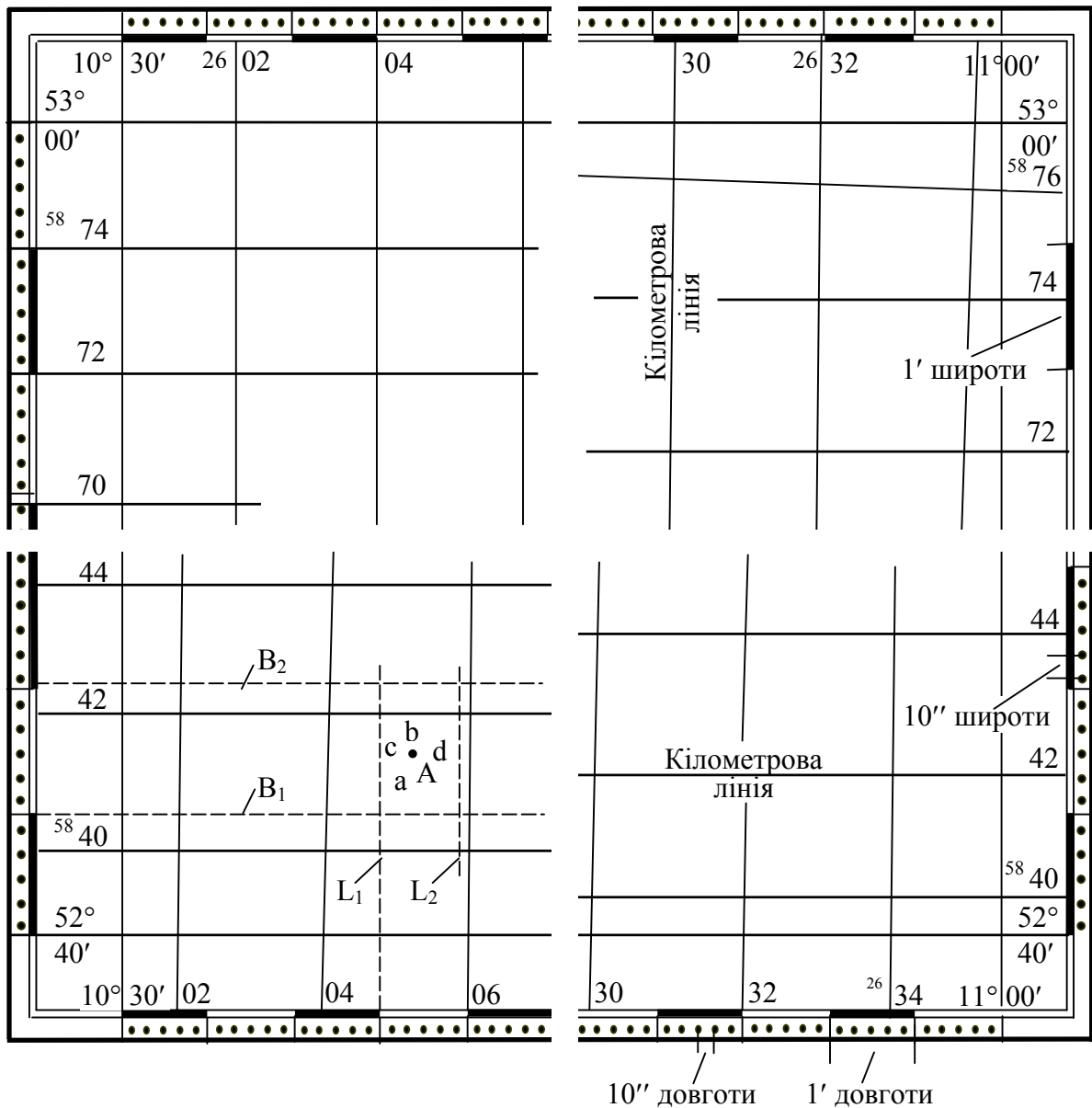


Рисунок 6.1 - Визначення географічних координат точки

Крупномасштабні топографічні карти (1:10 000...1:50 000) використовують для детального вивчення місцевості, орієнтування на ній, а також для різних за призначенням точних вимірювань та розрахунків.

Середньомасштабні топографічні карти (1:100 000...1:200 000) є підґрунтям для вибору трас доріг, проведення геологічних вишукувань, для попередніх розрахунків при проектуванні відповідальних споруд.

Дрібномасштабні топографічні карти (1:500 000...1:1000 000) використовуються для вирішення задач науково-дослідного й прикладного характеру з використання ресурсів й економічного освоєння територій. Всі топографічні карти є основою для створення різних тематичних карт: геологічних, гідрогеологічних, геоботанічних тощо.

Топографічні плани масштабу 1:5 000 призначені для: розробки генеральних планів і проектів розміщення будівництва першої черги визнач-

них, великих і середніх міст, а також для складання схем розміщення в них жилих і промислових районів, що проектуються; складання планів проектів інженерних споруд і проектів найбільш складних вузлів при розробці планування приміської зони; складання технічних проектів промислових і гірничодобувних підприємств; складання технічних проектів зрошення та осушення земель; камерального трасування автомобільних доріг в умовах складного рельєфу місцевості, на під'їздах до значних пунктів та в інших місцях із складною ситуацією; проектування трас повітряних ліній електропередач у місцях перетину та зближення їх із спорудами.

Крім того, топографічні плани масштабу 1:5 000 використовують для інших цілей і вони є основою для складання топографічних і спеціалізованих планів і карт більш дрібного масштабу.

Топографічні плани масштабу 1:2 000 призначаються для:

розробки генеральних планів малих міст, селищ міського типу та сільських населених пунктів;

складання проектів детального планування та ескізів забудови, проектів планування міських промислових районів, проектів найбільш складних транспортних розв'язок у містах на стадії розробки генеральних планів;

складання виконавчих планів гірничопромислових підприємств;

складання технічного проекту і робочої документації зрошення та осушення земель;

проектування автомобільних доріг і залізниць на стадії проекту у гірських районах і робочої документації в рівнинних і горбистих районах;

складання технічної документації трубопровідних, насосних і компресорних станцій, переходів через великі ріки.

Топографічні плани масштабу 1:1000 призначаються для:

складання проекту та робочої документації забудови на незабудованій території або території з одноповерховою забудовою;

проектування вертикального розпланування;

складання проектів озеленення території та планів існуючих підземних мереж і споруд і прив'язка їх до ділянок будівництва;

складання робочої документації бетонних гребель, будівель ГЕС та камер-шлюзів;

проектування напірних трубопроводів, гідротехнічних споруд, каналізації та теплогазопостачання у населених пунктах з щільною забудовою;

розробка робочої документації при проектуванні і будівництві гірничодобувних і збагачувальних підприємств.

Топографічні плани масштабу 1:500 призначаються для:

складання виконавчого генерального плану ділянки будівництва і робочої документації багатопверхової капітальної забудови з густою мережею підземних комунікацій та промислових підприємств;

проектування вертикального розпланування та прив'язки будівель і споруд до ділянок будівництва на забудованих територіях міста;

складання планів підземних мереж і споруд, робочої документації гребель, напірних трубопроводів, будівель ГЕС, порталів тунелів.

Топографічні плани містять відомості про об'єкти та контури місцевості і рельєф. На них у залежності від масштабу умовними знаками достовірно та з необхідною мірою точності та детальності зображають:

пункти державної геодезичної мережі та планово-висотного обґрунтування;

будівлі, жилі та нежилі будинки з вказанням призначення, матеріалу та поверховості;

промислові об'єкти, бурові та експлуатаційні свердловини, наземні трубопроводи, лінії електропередач, колодязі та мережі підземних комунікацій, об'єкти комунального господарства;

залізниці, шосейні та ґрунтові дороги всіх видів і споруди на них: мости, тунелі, переїзди, переправи та шляхопроводи;

гідрографію (ріки, озера, водосховища, площі розливів);

об'єкти гідротехнічного та водного транспорту;

канали, водоводи та водорозподільчі пристрої, греблі;

пристані, шлюзи, маяки, навігаційні знаки;

об'єкти водопостачання (колодязі, колонки, резервуари, відстійники, природні джерела);

рельєф місцевості з використанням горизонталей, позначок висот, бергштрихів, умовних знаків обривів, скель, осипів, балок, льодовиків;

рослинність деревна, кущова, трав'яна, культурна: ліси, сади та луки, окремі дерева та кущі з вказанням породи;

ґрунти та мікроформи земної поверхні; піски, гальки, такири, глинисті, щебеневі, монолітні та інші поверхні, болота, солончаки;

границі (політико-адміністративні, землекористувачів, різні огорожування).

На топографічних планах пишуть власні назви населених пунктів, вулиць, залізничних станцій, пристаней, лісів, солончаків, вершин, перевалів, долин, боліт та інших об'єктів.

6.2 Масштаби топографічних карт та планів

Для зображення на поверхні проєкцій ділянок місцевості їх зменшують у відповідне число разів.

Масштаб - відношення довжини відрізка на плані або карті до відповідної йому горизонтальної проєкції на місцевості.

Чисельний масштаб - це дріб, чисельник якого одиниця, а знаменник - число, яке вказує на показник зменшення при зображенні на карті або плані. Наприклад, масштаб плану 1:10 000 вказує, що горизонтальна проєкція відрізка лінії місцевості зменшена на плані в 10 000 разів, тобто 1 см на плані відповідає 10 000 см на горизонтальній проєкції місцевості. Чим менше знаменник чисельного масштабу, тим крупнішим вважається масш-

таб і навпаки. Числовий масштаб величина умовна і не залежить від системи лінійних мір.

Щоб при користуванні масштабами не виконувати розрахунків замість числового масштабу використовують графічні масштаби, які бувають лінійні та поперечні.

Лінійний масштаб - графік, на якому відкладені відрізки, що відповідають певним відстаням на місцевості (рис. 6.2), які називаються основою масштабу. Основу лінійного масштабу вибирають таких розмірів, щоб вона в даному чисельному масштабі виражала ціле й кратне число метрів на проекції місцевості. Ліву крайню основу лінійного масштабу ділять на декілька рівних частин, щоб відповідала зручним для користування кратним числам метрів або їх частин.

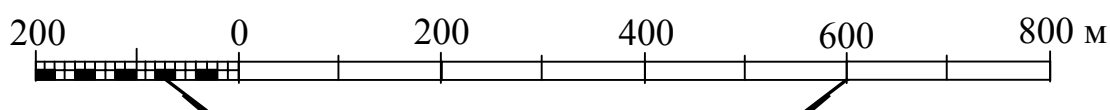


Рисунок 6.2 - Лінійний масштаб

Для більшої точності побудови й вимірювання відрізків на плані або карті користуються поперечним масштабом.

Поперечний масштаб - це графічне зображення чисельного масштабу в вигляді номограми, що вигравіювана на металевій пластині або транспортирі (рис. 6.3). Для побудови поперечного масштабу на прямій лінії відкладають рівні відрізки, що їх приймають за основу масштабу. Ліву крайню основу, як правило, ділять на 10 рівних частин. Цю частину приймають за десятку основи (n). Із точок основ масштабу вгору відкладають перпендикуляри довжиною, що рівна довжині основи, які, як правило, ділять на десять рівних між собою відрізків. Верхній лівий крайній відрізок, що рівний довжині основи, також ділять на 10 частин. Кінець похилої лівої крайньої основи з'єднують лінією; з першим вліво від кінця верхнім лівим крайнім відрізком, що рівний $1/10$ частини основи. Паралельно до цієї лінії з'єднують другі відрізки за допомогою трансверсалей.

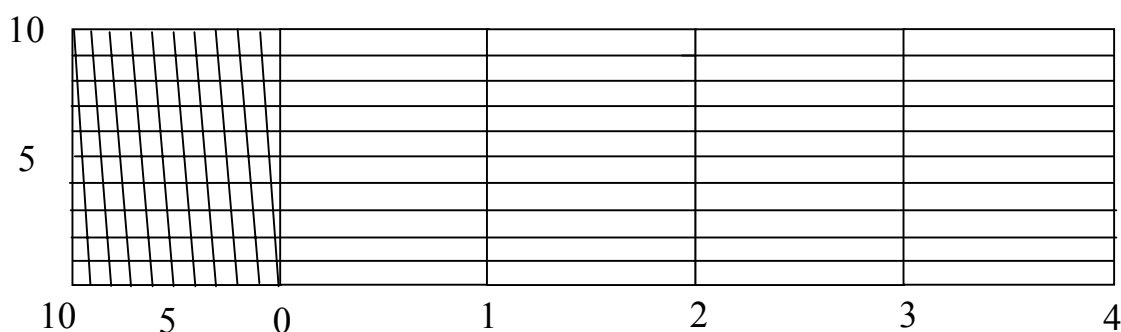


Рисунок 6.3 - Поперечний масштаб

Найменше значення поділки поперечного масштабу рівне:

$$X = \delta / m * n , \quad (6.1)$$

де δ - основа масштабу,

n - число поділок на основі,

m - число поділок висоти масштабу.

Граничні розміри предметів, які можна розрізнити на плані, визначаються точністю масштабу. Людське око може розрізнити на плані точку величиною не менше 0,1 мм. В зв'язку з цим за точність масштабу приймають відстань на місцевості, що відповідає в даному масштабі 0,1 мм плану або карти.

Топографічні плани складають в масштабі 1:200, 1:500, 1:1000, 1:2000, 1:5000, 1:10 000, а топографічні карти загальнодержавного значення в масштабах 1:10 000, 1:25 000, 1:50 000, 1:100 000 та 1:200 000.

Абсолютні значення точностей для різних числових масштабів планів й карт наведені в табл. 6.1.

Таблиця 6.1 - Точність планів та карт

Числовий масштаб	Точність масштабу, м	Числовий масштаб	Точність масштабу, м
1:200	0,02	1:10 000	1,0
1:500	0,05	1:25 000	2,5
1:1000	0,1	1:50 000	5,0
1:2000	0,2	1:100 000	10,0
1:5000	0,5	1:200 000	20,0

6.3 Рельєф місцевості та його зображення на картах і планах

Земна поверхня не є площиною. Ділянки рівної місцевості навіть невеликих розмірів неможливо вважати плоскими, оскільки на них зустрічаються підвищення та поглиблення різної величини. Ці нерівності необхідно враховувати при проектуванні й будівництві споруд, доріг, інженерних мереж та інше.

Рельєф – сукупність різноманітних за формою й розмірами нерівностей земної поверхні. Рельєф місцевості не є постійним. Під впливом сил, що діють всередині Землі, коливань температури, дії води, вітру й рослин та антропогенної діяльності з часом рельєф міняється. Тому заходи, що направлені на раціональне використання земної території, пов'язані з необхідністю періодичного вивчення рельєфу й відображенню його на картах, планах й профілях, на яких вони й проектуються.

Форми рельєфу класифікують на угнуті або вгнуті й опуклі. До опуклих форм відносяться курган, пагорб, горб, гора, сідловина, хребет, плато; а до вгнутих – яр, балка, лощина, долина, ущелина, улоговина тощо.

Курган – це ізольоване, розміщене на рівнині підвищення висотою до 50 м з різко вираженою підшовою.

Горб – це окреме куполоподібне або конічне підвищення висотою до 100 м з різко вираженою підшовою.

Пагорб – окреме невелике конічне або куполоподібне підвищення висотою, що перевищує 200 м, з пологими схилами й нерізко вираженою підшовою.

Гора – ізольоване підвищення з висотою більше 200 м з явно вираженими й порівняно крутими схилами. Елементами гори є вершина, схили й підшва.

Сідловина – пониження між двома сусідніми гірськими вершинами або підвищеннями, що нагадує за своєю формою сідло.

Хребет – гірське підвищення, що має порівняно значну довжину, з крутими схилами по обидва боки. Елементами хребта є водорозділ, що проходить по найбільш високих точках хребта; перевал – пониження на профілі водорозділу; два схили хребта.

Плато – плоске широке підвищення, що обмежене крутими схилами.

Яр – різко виражене поглиблення на рівнині, що витягнуте в одному напрямку, з крутими схилами й тимчасово діючими водостоками.

Балка – поглиблення, яке більше ніж яр, з пологими схилами, як правило, вкрите рослинністю.

Лощина – невелике поглиблення з дуже пологими схилами, що поступово переходить в рівнину. **Тальвег** – лінія, що з'єднує найнижчі точки лощини й має схил в одному напрямку.

Долина – вироблене річкою пониження, що витягнуте в одному напрямку, з явно вираженими схилами.

Ущелина – вузька горбиста долина зі схилами, що сходяться донизу.

Улоговина – витягнуте пониження на земній поверхні, що обмежене з усіх боків або розміщене між гірськими ланцюгами.

В залежності від абсолютного значення висот та їх взаємного розміщення місцевість буває рівнинною, горбистою та гірською. На рівнинній місцевості крутизна схилів мало помітна, відсутні різко виражені нерівності, а її окремі точки мають незначні відносні висоти. Гірська місцевість характеризується сукупністю понижень та підвищень висотою більше 200 м та різко вираженими крутими схилами.

Рельєф місцевості на планово-картографічних матеріалах зображають за допомогою відповідних умовних знаків, що повинні відповідати таким умовам: детально й точно показувати розміщення всіх форм його нерівностей, що характеризують розчленованість та уступоподібність місцевості; забезпечувати визначення висот окремих точок місцевості й перевищення да-

них точок над іншими; напрямом схилів та їх крутизну; наочно зображувати рельєф, щоб найкраще уявляти дійсний ландшафт місцевості.

На сучасних топографічних картах і планах рельєф зображують горизонталями, що доповнюються абсолютними позначками та бергштрихами. Спосіб горизонталей для зображення рельєфу земної поверхні запропонував в 1791 році Жан Дюпен-Тріель для побудови карти Франції. Цей спосіб найбільш об'єктивний, простий для використання, дозволяє геометрично найбільш точно передати форму рельєфу та відобразити його особливості.

Горизонталь – це слід від перетину фізичної поверхні Землі рівневою поверхнею, тобто це замкнута крива лінія, що зображує геометричне місце точок земної поверхні з однаковими висотами.

На рис. 6.4 показано побудову горизонталей на невеликій ділянці, для якої рівневу поверхню можна прийняти за площину. Січні площини **RS**, **KL**, **MN**, **EF** та **CD** паралельні до початкової площини **AB**, а відстань між ними однакова. Криві лінії **rs**, **mn**, **kl**, **cd**, **ef**, **ab** є слід від перетину січними площинами земної поверхні, тобто горизонталі.

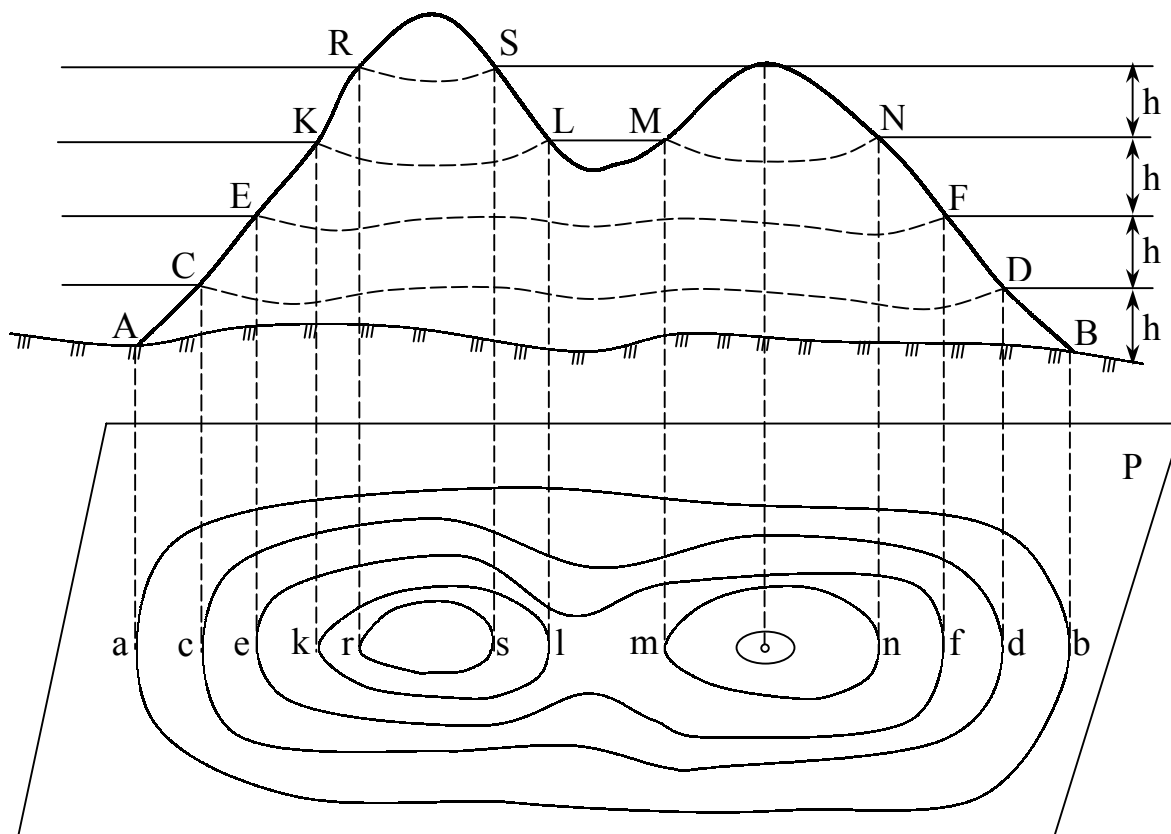


Рисунок 6.4 - Суть зображення рельєфу горизонталями

Висота перерізу рельєфу – це відстань між сусідніми горизонталями по прямовисній лінії (**h**)

Закладання - це відстань між сусідніми горизонталями в плані (**d'**).

Властивості горизонталей: горизонталі замкнуті криві лінії; горизонталі не можуть перетинатися; чим менше відстань між горизонталями на карті даного масштабу, тим крутіше схил на місцевості та навпаки.

В залежності від масштабу карти й характеру рельєфу висоти перерізу бувають 0,25; 0,5; 1,0; 2,0; 5,0 та 10 м.

Положення горизонталей на топографічному плані або карті визначають графічним чи аналітичним інтерполюванням.

Інтерполювання - це визначення горизонталей в інтервалі між точками з відповідними позначками. На плані виконують інтерполювання між відомими парами точок з відомими позначками, а потім з'єднують плавними кривими лініями точки, що мають однакові висоти.

Мірою крутизни схилів є ухил лінії, який виражається через тангенс кута нахилу:

$$i = \operatorname{tg}\vartheta = h / d', \quad (6.2)$$

де ϑ - кут нахилу; h - висота перерізу; d' - закладання.

Крутизну схилу визначають за допомогою спеціального графіка, що називається масштабом закладання.

6.4 Зображення місцевих предметів на топографічних картах та планах

Наочність топографічних карт й планів досягається використанням відповідних умовних знаків – спеціальних графічних символів, що позначають предмети, явища й процеси. Їх використовують для позначення реальних й абстрактних об'єктів. Картографічні знаки мають предметне й смислове значення та знаходяться в відповідних відношеннях з об'єктами, що вони їх позначають.

Картографічні карти виконують дві основні функції: по-перше, вказують вид об'єктів (річка, дорога) та деякі їх кількісні та якісні характеристики (ширину та глибину річки, вид покриття й ширину проїзної частини дороги); по-друге, визначають просторове положення предметів і розміщення явищ (розповсюдження опадів, кількість населення).

Кожний знак використовують для групи різних, але однорідних в якому-небудь відношенні предметів. Знаки повинні відповідати технічним вимогам, а саме бути простими, чіткими, зручними для відтворення. З точки зору передачі на карті планових геометричних особливостей об'єктів розрізняють позамасштабні, площадні та лінійні умовні знаки.

Позамасштабні умовні знаки використовують для зображення об'єктів, площі яких не можна виразити в масштабі карти або вони виражаються на ній такими малими розмірами, що їх неможливо чітко розрізнити. При цьому обриси об'єктів, як правило, в позначенні не зберігаються. Центрам самих об'єктів в натурі на карті відповідають різні точки.

Площадні (контурні) умовні знаки використовують для заповнення площі об'єктів, що виражаються в масштабі карти. При цьому обриси об'єктів на карті зберігаються. Вони будуються за допомогою фонових забарвлень або інших площадних графічних засобів.

Лінійні умовні знаки використовують для зображення об'єктів лінійного характеру, довжини яких виражаються в масштабі карти. При цьому зберігається подібність лінійних обрисів, але часто перебільшується їх ширина. Лінії осей самих об'єктів в натурі на карті відповідають лінії осей знаків.

При побудові картографічних позначень використовують різні графічні засоби: точки, лінії та штрихи. Вони лежать в основі більш складних графічних засобів:

- значкові – фігурні й геометричні знаки;
- лінійні – одинарні, подвійні й потрійні лінії, смуги, стрілки;
- площадні – штриховки, фонове забарвлення, що рівномірно покриває площу значка якого–небудь рисунка, різні індекси, що розміщені всередині оконтуреної площі, розтягнуті в межах площини підписи;
- буквені та цифрові – окремі букви, скорочені або повні слова, різні числа.

В залежності від конкретних особливостей об'єктів та явищ зображення, характеру їх розповсюдження, виду їх якісної й кількісної характеристики та де знаходиться ця характеристика на карті використовують такі способи зображення: значків, локалізованих діаграм, ізоліній, якісного та кількісного фонів, ареалів, точковий, лінійних знаків, знаків руху, картодіаграми й картограми.

Спосіб значків використовують для зображення об'єктів й явищ, що локалізовані по пунктах, за допомогою тих чи інших значків, розміри яких приймаються постійними або приймаються за прийнятою шкалою. Значки розміщуються на карті за місцем знаходження самих об'єктів. Значки бувають геометричні, буквені й наочні. Геометричні значки мають форму прямокутника, кола або іншої простої фігури. Буквені значки – це одна або декілька початкових букв назви об'єкта або явища, що зображується. Наочні значки своїм видом нагадують об'єкти та явища зображення. Вони бувають натуралістичні або символічні. Форма, внутрішній рисунок або колір значка, як правило, відображають якісні особливості об'єкта або явища, а його розмір – кількісну характеристику.

Спосіб локалізованих діаграм – це зображення на карті явищ, для яких характерне суцільне або лінійне розповсюдження, за допомогою графіків або діаграм, що показують явища в місцях їх вивчення. Наприклад, зображують зміну величини річкового стоку по сезонах або місяцях за допомогою стовпчастих діаграм, що показують ці зміни в місцях розміщення гідропостів.

Спосіб ізоліній – спосіб зображення явищ, що мають суцільне розповсюдження, за допомогою кривих ліній. Ці лінії з'єднують на карті точ-

ки з однаковими значеннями якого-небудь кількісного показника явища (ізотерми, ізогіети, ізодіни тощо). Деколи використовують псевдоізолінії для характеристики явища з дискретним розповсюдженням (щільність населення, забрудненість території).

Спосіб якісного фону – спосіб зображення на картах якісних відмінностей якого-небудь явища в межах території зображення шляхом поділу її на частини. Кожна частина покривається за допомогою одного з площинних графічних засобів. Поділ території на частини органічно зв'язаний з явищем, що відображається. Цей спосіб використовується для зображення розміщення ґрунтів, районування на геологічних та екологічних картах.

Спосіб кількісного фону – спосіб зображення на карті кількісних відмінностей якого-небудь явища в межах території зображення шляхом поділу її на частини. Кожна частина покривається за допомогою одного з площинних засобів. Границі між частинами проводять за ознаками, що зв'язані явищем відображення. На кожній частині за тими чи іншими даними показують кількісну характеристику об'єкта зображення. Цей спосіб використовують для зображення на картах модуля стоку рік, вмісту в ґрунтах хімічних елементів та забруднення території радіонуклідами.

Спосіб ареалів – спосіб зображення на карті області обмеженого за площею розповсюдження якого-небудь явища за допомогою відповідного площинного графічного засобу. Розрізняють абсолютні ареали, за межами яких явище відсутнє, та відносні ареали, що виділяються за переважанням явища або за його особливими властивостями.

Точковий спосіб – спосіб зображення на карті розосереджених об'єктів та явищ множиною точок однакового розміру. Точки позначають однакову кількість одиниць об'єкта зображення і розміщуються відповідно його місцеположення й концентрації. Перед картографуванням установлюють вагу точки й визначають, якій величині кількісного показника відповідає одна точка (наприклад, одна точка відповідає одному джерелу забруднення).

Спосіб лінійних знаків – спосіб зображення на карті різних лінійних об'єктів, що практично не мають ширини (границі водорозділів, тектонічних розломів тощо), ліній, ширина яких не виражається в масштабі карти (річки, дороги), та ліній витягнутих об'єктів (гірських хребтів). Для передачі кількісних та якісних характеристик використовують рисунок, колір, структуру лінійних знаків, а деколи й ширину.

Спосіб знаків руху – спосіб зображення на карті різних просторових переміщень. Цим способом показують лінії або смуги, по яких відбувається переміщення, напрямок, кількість, швидкість переміщення й інші дані. Як графічні засоби використовують стрілки (переміщення забруднювачів від їх джерела) та смуги різного кольору, рисунка й ширини.

Картодіаграми – спосіб зображення сумарної величини та її структури й динаміки якого-небудь явища в кожній одиниці територіального

поділу за допомогою діаграмних фігур. Фігури виражають цю величину і їх розміщують всередині кожної такої одиниці. Причому територіальний поділ не пов'язаний прямо з явищем відображення. Наприклад, розділивши коло на сектори, можна показати процентне співвідношення між забруднювачами річки в створі промислового міста.

Картограма – спосіб розміщення на карті середньої інтенсивності якого-небудь явища в кожній одиниці територіального поділу за допомогою одного з площинних графічних засобів (фонове забарвлення, штрихи). Спосіб використовують для показу зміни інтенсивності даного явища в межах території зображення. Наприклад, інтенсивність фонового забарвлення відповідає процентному вмісту радіоактивних речовин в ґрунтах району.

КОНТРОЛЬНІ ЗАПИТАННЯ ДЛЯ ПЕРЕВІРКИ ЗНАНЬ

1. Дайте означення топографічних карт й планів.
2. Охарактеризуйте призначення топографічних карт й планів різних масштабів.
3. Наведіть геоінформацію, що зображується на топографічних планах.
4. Наведіть характеристику масштабів.
5. Що таке точність масштабу?
6. Наведіть характеристику форм рельєфу.
7. Поясніть суть зображення рельєфу горизонталями.
8. Охарактеризуйте як зображуються місцеві предмети на топографічних картах й планах.

7 МЕТОДИ Й ПРИЙОМИ ВИКОРИСТАННЯ ТОПОГРАФІЧНИХ КАРТ І ПЛАНІВ ДЛЯ ЕКОЛОГІЧНОГО МОНІТОРИНГУ

7.1 Визначення відстаней по карті

Довжину ліній між двома точками на карті можна визначити з різною точністю, використовуючи числовий, лінійний та поперечний масштаби та за допомогою курвіметра. Наприклад:

1. Потрібно визначити довжину лінії між точками 212,8 (6812) і 171,3 (6713) на карті У-34-37-Б-в-4 масштабу 1:10 000.

Числовий масштаб карти 1:10 000. Отже, 1 см на карті відповідає 10000 см або 100 м на місцевості.

Горизонтальна проекція довжини лінії на місцевості

$$d = l * m , \quad (7.1)$$

де l - довжина відрізка на карті, см;

m - значення знаменника числового масштабу карти.

Довжина відрізка на карті між заданими точками дорівнює 10,4 см. Тоді довжина лінії на місцевості, що її знайшли за формулою 7.1, дорівнює

$$d = 10,4 * 10\,000 = 104\,000 \text{ см} = 1040 \text{ м} = 1,04 \text{ км} .$$

Для прискорення переходу від виміряних довжин ліній на карті до відповідних відстаней на місцевості користуються лінійним і поперечним масштабами. Лінійний масштаб наведено на кожній топографічній карті.

Потрібно визначити горизонтальну проекцію довжини ліній між точками 156,9 (6511) і 140,5 (6612).

Для визначення горизонтальної проекції довжини лінії між заданими точками розмахом циркуля-вимірника охоплюють відстані на карті між точками 156,9 (6511) і 140,5 (6612). Потім за допомогою лінійного масштабу (див. рис. 7.1) обчислюють шукану величину, яка дорівнює 655 м.

Якщо відстань на карті перебільшує розмір лінійного масштабу, тоді слід цю відстань розділити на складові: одна частина яких дорівнює відстані $d_1 = 1000$ метрів (розмір лінійного масштабу, який наведений внизу карти), а друга відповідає розмаху циркуля-вимірника, який охоплює домір d_2 .

В цьому випадку остаточно вимірювана відстань

$$d = d_1 + d_2 \pm 5 \text{ м} .$$

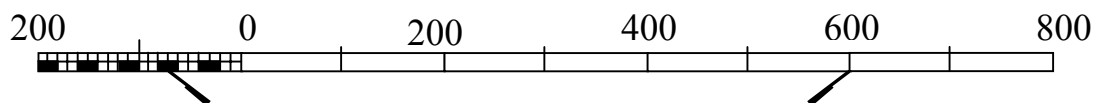


Рисунок 7.1 - Визначення горизонтальної проекції довжини лінії за допомогою лінійного масштабу 1:10 000

Для підвищення точності роботи на карті використовують поперечний масштаб (див. рис. 7.1), який дозволяє визначити відстань на карті або плані з точністю $\pm 0,1$ мм в масштабі карти.

Розмахом циркуля-вимірника, що дорівнює відрізку між двома точками на карті, встановлюють його на поперечному масштабі (див. рис.7.2) так, щоб права голка була розміщена на одній із вертикалей, а ліва - на одній із похилих ліній (трансверселей) крайньої лівої основи. Обидві голки циркуля-вимірника повинні розміщуватись на одній горизонтальній лінії масштабу.

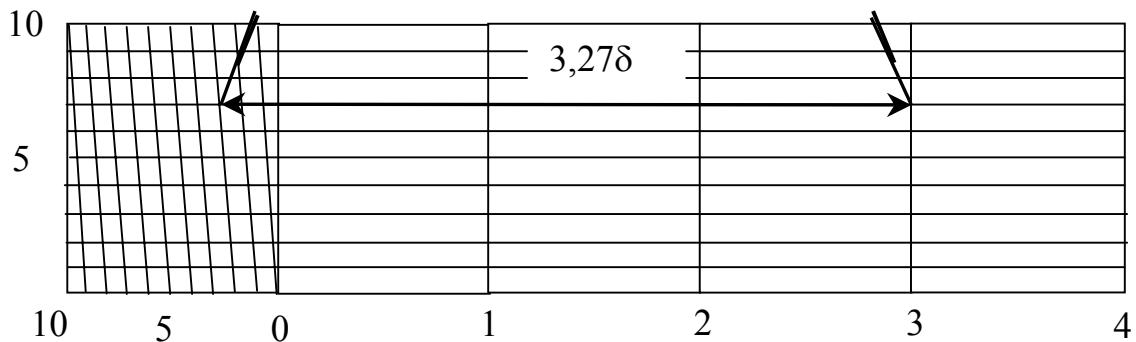


Рисунок 7.2 - Визначення горизонтальної проєкції лінії за допомогою поперечного масштабу

Горизонтальна проєкція лінії, яка обчислена за допомогою поперечного масштабу,

$$d = l * \delta , \quad (7.2)$$

де l - довжина лінії на плані, см; δ - поділка основи поперечного масштабу.

Для даного прикладу горизонтальна проєкція довжини лінії на місцевості

$$d = 3,27 * 200 = 654 \text{ м.}$$

Довжину звивистих ліній (доріг, рік та ін.) визначають за допомогою курвіметра, який прокочують по звивистій лінії. Відліки знімають з точністю до 0,1 поділки шкали курвіметра. Вимірювання виконують двічі і обчислюють значення кількості поділок курвіметра. Середнє значення множать на ціну поділки в масштабі і одержують довжину лінії (табл. 7.1).

Таблиця 7.1 - Обчислення довжини звивистої лінії за допомогою курвіметра

Лінія	Відліки		Різниця відліків, м	Середнє значення різниці відліків	Ціна поділки	Довжина ліній, м
	Початковий, м	Кінцевий, м				
р. Белічка	11,3 23,8	21,9 34,2	10,6 10,4	10,5	100	1050

Точність визначення довжини лінії курвіметром 0,005 м масштабу плану. Тоді довжина р. Белічки 1050 ± 5 м.

7.2 Обчислення географічних координат точки

В географічній системі координат за початок відліку прийнято площину екватора земного еліпсоїда і Грінвіцького меридіана.

Географічні координати точки 153,8 (6512), а саме, її широту L , знаходять, використовуючи мінутну рамку, на якій крім мінутних поділок нанесені точками 10-секундні поділки (див. рис. 7.3).

Через точку 153,8 (6512) проводять лінію B , яка паралельна нижній стороні рамки карти, і дійсний меридіан L , який паралельний вертикальній стороні рамки карти (див. рис. 7.3). Від заданої точки 153,8 (6512) на південь і захід проводять кратні 10 секундам паралель B_1 та меридіан L_1 . З точки 153,8 (6512) опускають перпендикуляри і вимірюють відрізки ΔB та ΔL .

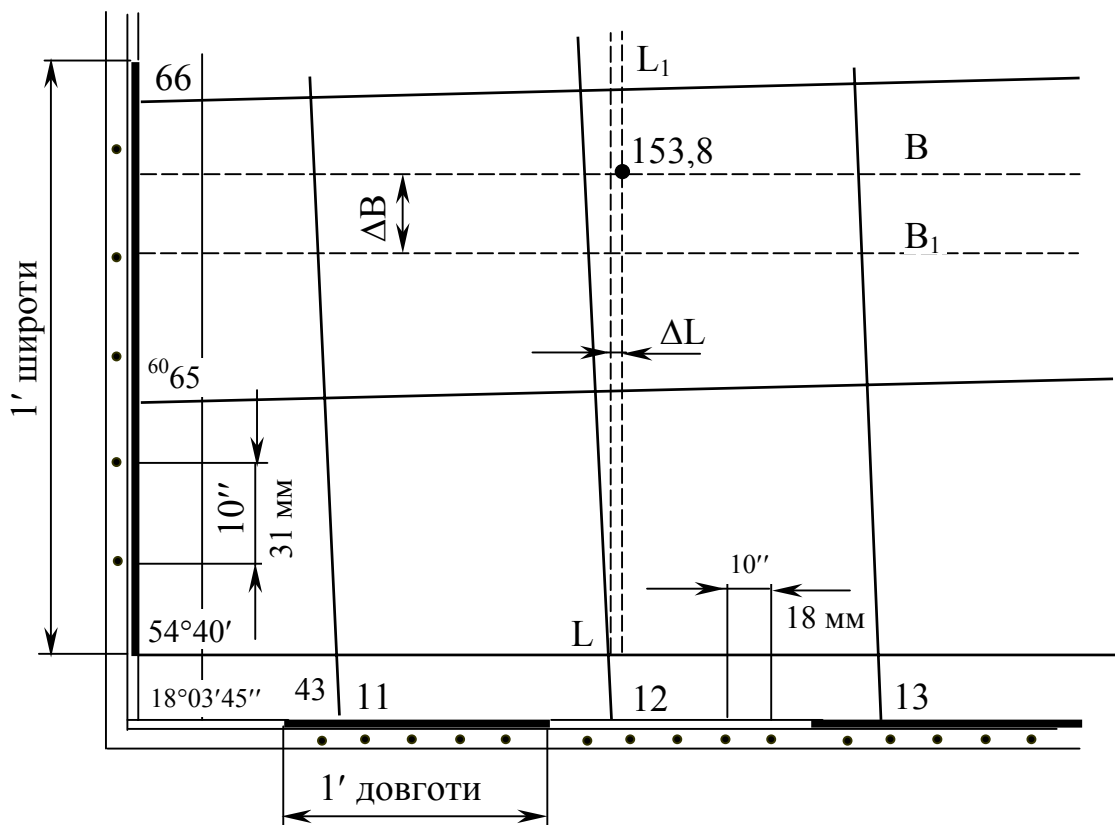


Рисунок 7.3 - Визначення географічних координат точки

Широта точки 153,8 (6512)

$$B = B_1 + \Delta B * 10'' / a, \quad (7.3)$$

де B_1 - широта південної паралелі, яка проведена через 10-секундний інтервал, градуси, мінути і десятки секунд;

ΔB - довжина перпендикуляра - приріст широти від проведеної на пів-

день від точки паралелі, мм;

a - довжина 10-секундної поділки широти, мм.

Довгота точки 153,8 (6512)

$$L = L_1 + \Delta L * 10'' / b , \quad (7.4)$$

де L_1 - довгота західного меридіана, проведеного через 10-секундний інтервал, градуси, мінути і десятки секунд;

ΔL - довжина перпендикуляра - приріст від проведеного на захід від точки меридіана, мм;

b - 10-секундна поділка довготи, мм.

Довжину перпендикулярів ΔB , ΔL та 10-секундних поділок широти і довготи вимірюють за допомогою циркуля-вимірника і масштабної лінійки з точністю до ± 1 мм в масштабі плану.

Шукані географічні координати точки 153,8 (6512):

широта $B = 54^\circ 40' 40'' + 30 * 10'' / 31 = 54^\circ 40' 50''$;

довгота $L = 18^\circ 05' 10'' + 6 * 10'' / 8 = 18^\circ 05' 18''$.

7.3 Обчислення прямокутних координат точки

Для обчислення прямокутних координат точки 153,8 (6512) знаходять квадрат, окреслений лініями координатної кілометрової сітки, в якому розташована точка (рис 7.4).

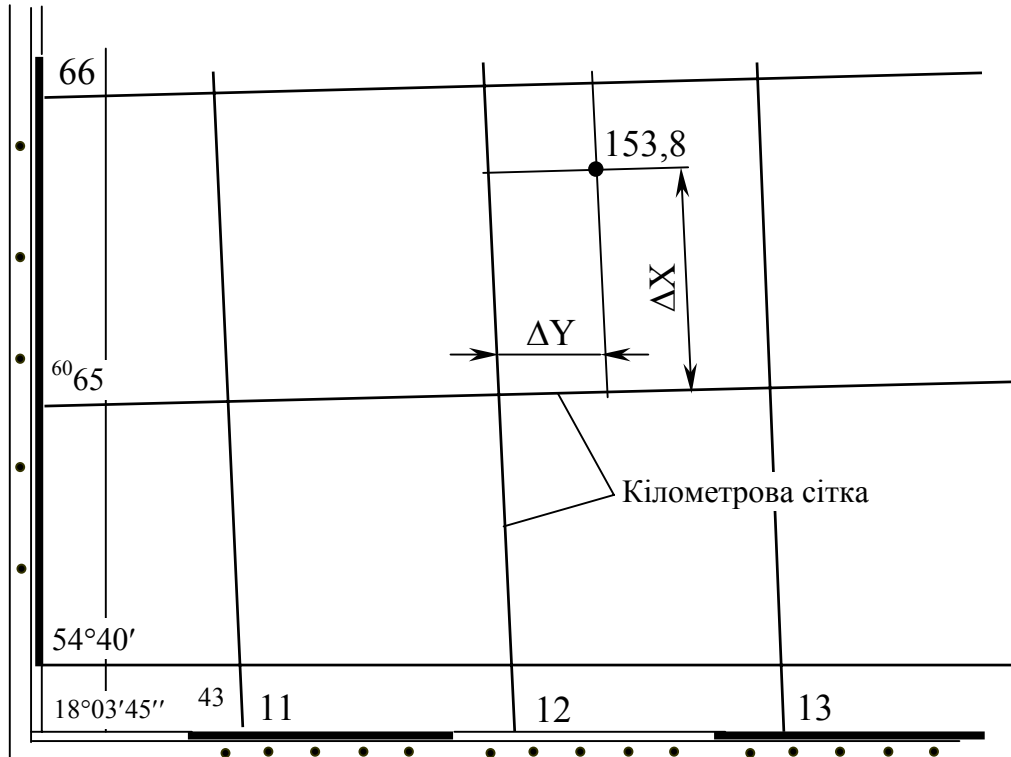


Рисунок 7.4 - Визначення прямокутних координат точки

З точки 153,8 (6512) опускають перпендикуляри ΔX та ΔY на лінії координатної кілометрової сітки і за допомогою циркуля-вимірника і масштабної лінійки обчислюють їх довжину на місцевості.

Прямокутні координати точки:

$$X = X_k + \Delta X, \quad (7.5)$$

$$Y = Y_k + \Delta Y, \quad (7.6)$$

де X_k, Y_k - координати південно-західного кута квадрата кілометрової сітки, в якому розміщена точка, м;

$\Delta X, \Delta Y$ - довжина перпендикулярів, м.

Шукані прямокутні координати точки 153,8 (6512):

абсциса $X = 6\,065\,000 + 665 = 6\,065\,665$ м;

ордината $Y = 4\,312\,000 + 142 = 4\,312\,142$ м.

Це означає, що точка 153,8 (6512) знаходиться в четвертій зоні на північ від екватора на 6 065 565 м, віддалена на захід від осьового меридіана на $312\,142 - 500\,000 = 187\,858$ м.

7.4 Нанесення на карту пункту за відомими координатами

Задачі розв'язують, використовуючи географічну і прямокутну системи координат, які існують на топографічних картах. Вихідні дані для нанесення пункту на карту - географічні (B, L) і прямокутні (X, Y) координати.

1. Наприклад, потрібно нанести на карту пункт з географічними координатами $B = 54^\circ 41' 27''$ та $L = 18^\circ 06' 04''$.

Спочатку знаходять приблизне місцезонашування пункту на карті. Для цього значення географічних координат округлюють до цілих десятків секунд ($B = 54^\circ 41' 20''$ та $L = 18^\circ 06' 00''$). Користуючись мінутною сіткою і 10-секундними інтервалами на рамці топографічної карти, на карту наносять приблизне місцезонашування пункту з точністю до $10''$. З'єднують прямими лініями однойменні значення округлених 10-секундних інтервалів.

Відстань по меридіану від пункту з відомими географічними координатами до ближньої південної паралелі, прокресленої через 10-секундний інтервал,

$$\Delta B = a * (B - B_1) / 10'', \quad (7.7)$$

де B - широта заданого пункту, градуси, минути, секунди;

B_1 - широта південної паралелі, проведеної через інтервал $10''$, градуси, минути, десятки секунд;

a - довжина відрізка на карті, що відповідає інтервалу $10''$ по широті, мм;
 $a = 31$ мм;

$$\Delta B = 31 (54^\circ 41' 27'' - 54^\circ 41' 20'') / 10'' = 21,7 \text{ мм} .$$

Відстань по паралелі від пункту з відомими координатами до найближчого західного меридіана, мм

$$\Delta L = b (L - L_1) / 10'' , \quad (7.8)$$

де L - довгота заданого пункту, градуси, мінути, секунди;

L_1 - довгота західного меридіана, який проведено через інтервал $10''$, градуси, мінути, десятки секунд;

b - довжина відрізка на карті, що відповідає інтервалу $10''$ по довготі, мм; $b = 18$ мм

$$\Delta L = 18(18^\circ 06' 04'' - 18^\circ 06' 00'') / 10'' = 7,2 \text{ мм.}$$

За допомогою циркуля-вимірника і масштабної лінійки від широти південної паралелі, проведеної через інтервал $10''$, відкладають в масштабі карти відрізок ΔB , а від довготи західного меридіану, проведеного через інтервал $10''$, - відрізок ΔL . В точці перетину цих відрізків на карті одержують місцезрешування шуканого пункту з відомими географічними координатами.

2. Наприклад, потрібно нанести на карту пункт з прямокутними координатами $X = 6\,065\,585$ м, та $Y = 4\,311\,890$ м.

За цілими значеннями (км) прямокутних координат ($X = 6065$ та $Y = 4311$) установлюють квадрат кілометрової сітки, в якому розміщений шуканий пункт (6511). Обчислюють різницю між відомими прямокутними координатами (X , Y) і найближчими значеннями координат південно-західного кута квадрата (6511) координатної кілометрової сітки (X_0 , Y_0), в якому розміщений шуканий пункт:

$$\Delta X = X - X_0 , \quad (7.9)$$

$$\Delta Y = Y - Y_0 , \quad (7.10)$$

де ΔX , ΔY - різниці між координатами відповідно по осі абсцис і осі ординат, м:

$$\Delta X = 6\,065\,585 - 6\,065\,000 = 585 \text{ м;}$$

$$\Delta Y = 4\,311\,890 - 4\,311\,000 = 890 \text{ м.}$$

За допомогою циркуля-вимірника і масштабної лінійки в квадраті (6511) на його південній і північній сторонах від західної абсциси відкладають відрізок ΔY , а на західній і східній сторонах від південної і північної ординат - відрізок ΔX . Через одержані точки проводять прямі лінії. В перетині ліній одержують місце розташування шуканого пункту з відомими прямокутними координатами.

7.5 Обчислення дирекційного кута і румба заданого напрямку

Напрямок на місцевості або карті обчислюють відносно початкового напрямку, за який приймають справжній (географічний) і магнітний меридіани, осьовий меридіан зони або лінію, паралельну йому. В залежності від прийнятого початкового напрямку положення лінії на карті встановлюють за допомогою справжнього або магнітного азимутів, румба і дирекційного кута.

Залежність між дирекційними кутами і румбами наведена на рис. 7.5.

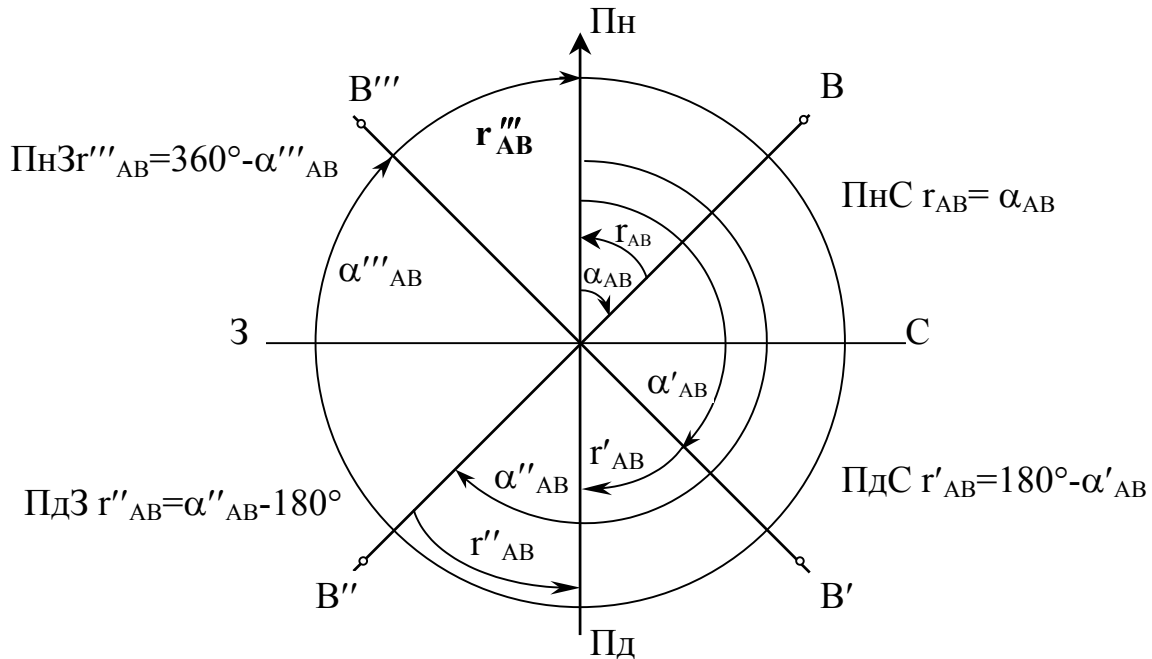


Рисунок 7.5 - Залежність між дирекційними кутами та румбами

Справжні магнітні азимути, дирекційні кути і румби напрямів обчислюють аналітично і графічно за допомогою геодезичного транспортира, використовуючи інформацію, наведену на карті.

Потрібно обчислити дирекційний кут і румб з точки 153,8 (6512) на джерело з позначкою 144,3 (6513).

Суть аналітичного способу обчислення дирекційного кута така. За відомими координатами точок (X_1, Y_1) та (X_2, Y_2) обчислюють тангенс румба

$$\operatorname{tg} r_{12} = (Y_2 - Y_1) / (X_2 - X_1) = \Delta Y / \Delta X, \quad (7.11)$$

$$\operatorname{tg} r_{12} = \frac{4313400 - 4312142}{6065080 - 6065665} = \frac{+1258}{-585} = 2,15 .$$

За знаками приростів координат ΔY та ΔX та за значенням $\arctg(\Delta Y/\Delta X)$ визначають напрямок та значення Γ_{12} .

Для наведеного прикладу це ПдС* Γ_{12} : $65^{\circ}04'$.

Дирекційний кут заданого напрямку:

$$\alpha_{12} = 180^{\circ} - \Gamma_{12} = 180^{\circ} - 65^{\circ}04' = 114^{\circ}56'.$$

При графічному способі дирекційний кут вимірюють безпосередньо на карті за допомогою транспортира. Для цього через точку 153,8 (6512) проводять лінію **AB**, паралельну кілометровій сітці (рис. 7.6). Прикладають до точки 153,8 (6512) нуль транспортира і суміщають його нульовий діаметр з проведеною лінією **AB**. За ходом стрілки годинника від північного напрямку лінії **AB** відлічують дирекційний кут α_{AB} . Якщо напрям лежить в третій і четвертій чвертях, то до відліку за транспортиром додають 180° .

Дирекційний кут шуканого напрямку дорівнює $\alpha_{AB} = 115^{\circ}$, а румб ПдС: 65° .

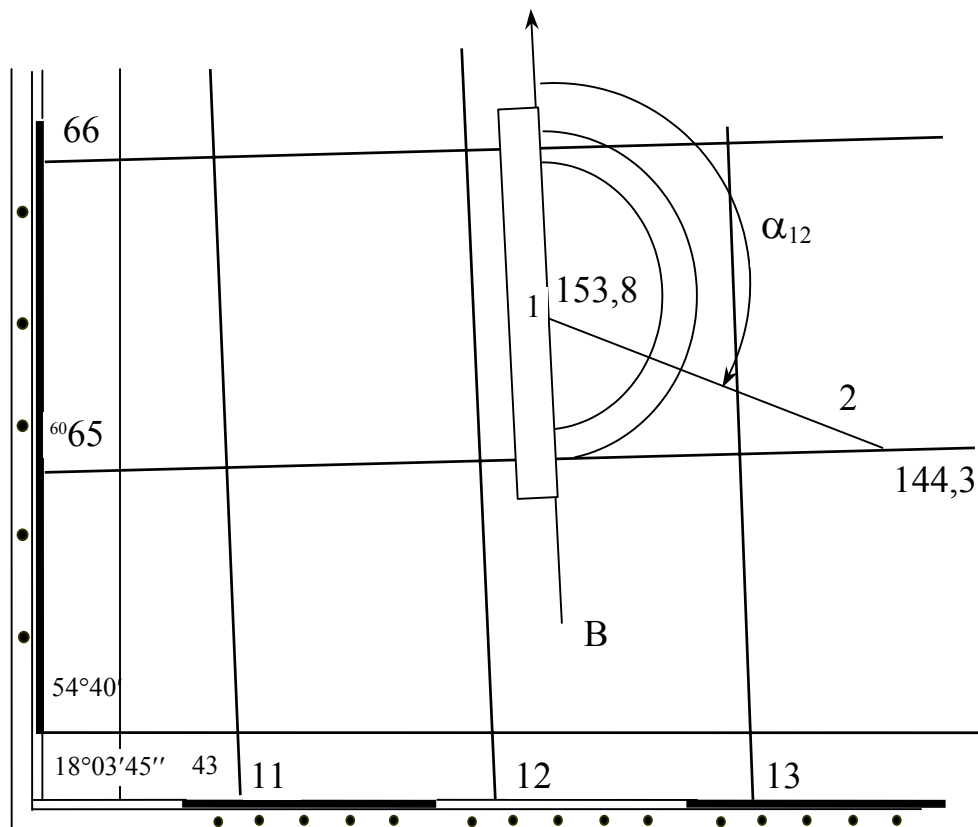


Рисунок 7.6 - Визначення дирекційного кута графічним способом

7.6 Обчислення географічного і магнітного азимутів

Напрями магнітного і справжнього меридіанів не збігаються на величину кута, що його називають схиленням магнітної стрілки,

$$A = A_m \pm \delta, \quad (7.12)$$

де A - справжній азимут від 0° до 360° ; A_m - магнітний азимут від 0° до 360° ; δ - схилення магнітної стрілки: східне схилення “-“ і західне схилення “+“.

Потрібно обчислити справжній і магнітний азимут точки 153,8 (6512) на точку з позначкою 144,3 (6513).

При графічному способі обчислення географічного меридіана безпосередньо вимірюють кут на карті за допомогою геодезичного транспортира. З цією метою з'єднують дві точки напрямом прямою лінією (рис. 7.7).

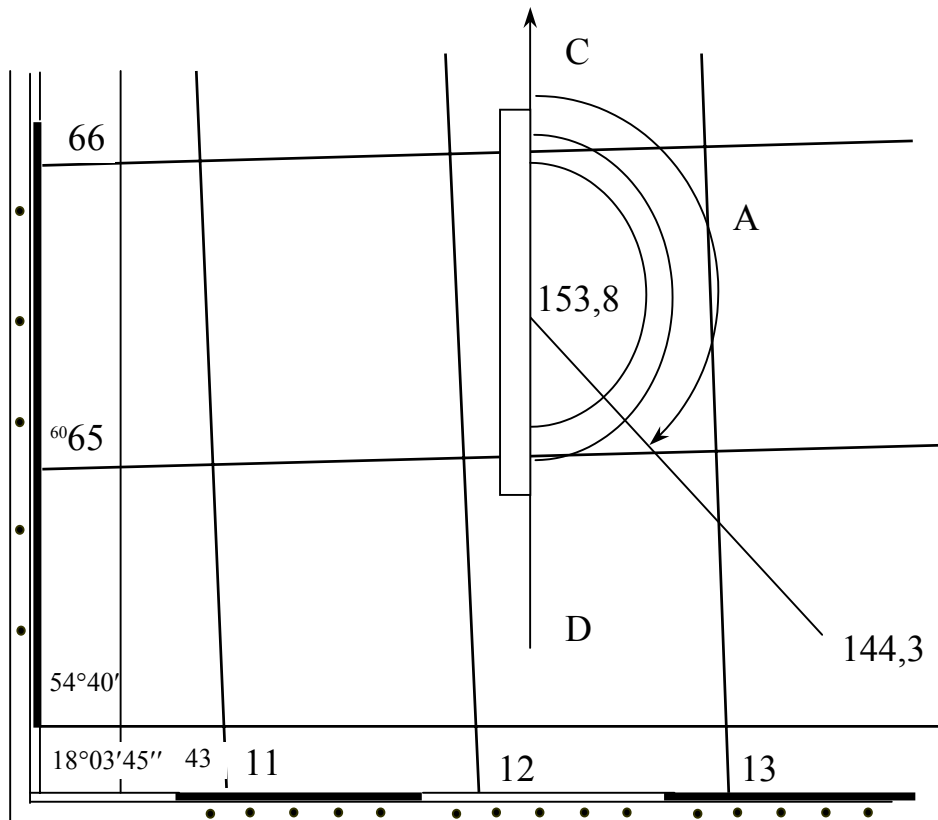


Рисунок 7.7 - Визначення географічного азимута графічним способом

Потім через одну із точок напрямом проводять лінію меридіана CD , що пройде паралельно західній стороні рамки карти. Прикладають нуль транспортира до точки 153,8 (6512) і суміщають його нульовий діаметр із лінією CD . За ходом стрілки годинника відлічують від північного напрямом справжній азимут A_{12} .

Географічний азимут заданого напрямом дорівнює $A_{12} = 112^\circ 30'$.

При графоаналітичному способі обчислення географічного азимута спочатку графічно вимірюють дирекційний кут заданого напрямку на карті. Потім географічний азимут обчислюють за формулою, яка враховує зближення меридіанів:

$$\text{- при східному зближенні } A = \alpha + \gamma_c, \quad (7.13)$$

$$\text{- при західному зближенні } A = \alpha - \gamma_3, \quad (7.14)$$

де γ_c, γ_3 - кути зближення меридіанів, значення яких визначають з допоміжного графіка на карті.

Географічний азимут заданого напрямку

$$A_{12} = 115^\circ - 2^\circ 22' = 112^\circ 38'.$$

Магнітний азимут заданого напрямку обчислюють за формулою, яка враховує схилення магнітної стрілки:

$$\text{- при східному схиленні } A_m = A - \delta_c, \quad (7.15)$$

$$\text{- при західному схиленні } A_m = A + \delta_3, \quad (7.16)$$

де δ_c, δ_3 - схилення магнітної стрілки, значення якого визначають із допоміжного графіка під південною рамкою карти.

Магнітний азимут заданого напрямку

$$A_{m12} = A_{12} - \delta_c = 112^\circ 38' - 6^\circ 12' = 106^\circ 26'.$$

7.7 Розв'язування задач за допомогою горизонталей

7.7.1 Обчислення позначки точки

Потрібно обчислити позначку точки на карті з відомими координатами. Точка може розміщуватись на горизонталі, між горизонталями з різними або однаковими позначками, в середині замкнутої горизонталі (рис. 7.8).

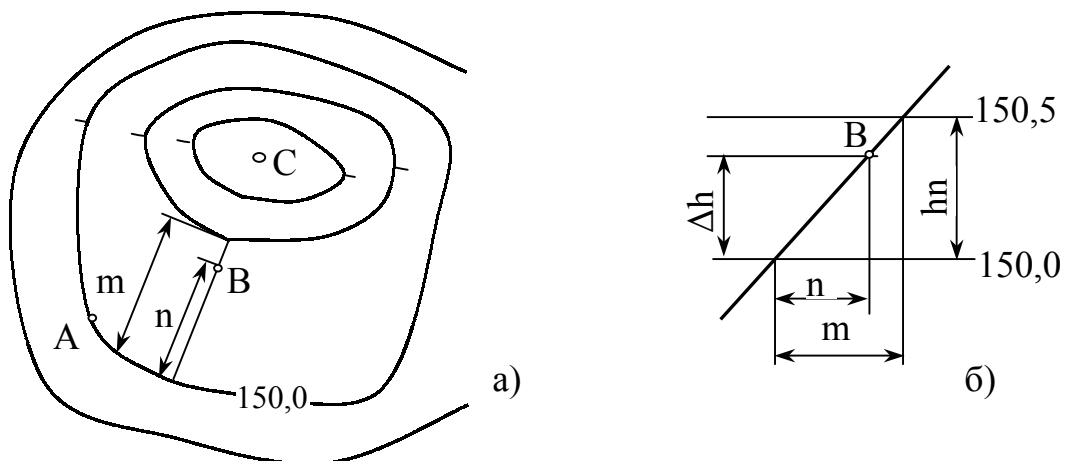


Рисунок 7.8 - **Визначення позначок точок:**

а) - розташування точок А, В та С,

б) - визначення перевищення точки В над горизонталлю.

Якщо точка А розміщена на горизонталі, позначка точки H_A дорівнює позначці горизонталі, тобто $H_A = 150,00$ м.

Якщо точка В (рис. 7.8, б) розміщена між горизонталями, то її позначка, м,

$$H_B = H_1 + \Delta h , \quad (7.17)$$

де Δh - перевищення точки над горизонталлю, м,

$$\Delta h = (H_2 - H_1) * n / m , \quad (7.18)$$

H_1, H_2 - позначки суміжних горизонталей, обчислені на карті за підписаними горизонталями в залежності від висоти перерізу рельєфу місцевості і напрямків бергштрихів, м;

n - відстань від точки до горизонталі з меншою позначкою, мм;

m - відстань між суміжними горизонталями, мм.

Перевищення точки В:

$$\Delta h = (152,5 - 150,0) \cdot 15 : 20 = 1,88 \text{ м};$$

а її позначка $H_B = 150,00 + 1,88 = 151,88$ м.

Позначка точки С (рис. 7.8, а), що розміщена в середині замкнутої горизонталі H_C або між горизонталями з однаковими позначками, м

$$H_C = H_1 + 0,5 * h_n , \quad (7.19)$$

де h_n - висота перерізу між горизонталями, м, яка додається, якщо точка розміщена на вершині горба, і віднімається, якщо точка розміщена на дні котловини.

Позначка шуканої точки

$$H_C = 155,00 + 0.5 * 2,5 = 156,25 \text{ м.}$$

7.7.2 Обчислення крутизни схилу

Крутизна схилу характеризується двома показниками - уклоном i та кутом нахилу ν , які обчислюють за допомогою формули

$$i = \text{tg } \nu = h_n / d , \quad (7.20)$$

де d - закладання, тобто відстань між суміжними горизонталями в плані, м.

$$\text{Найбільша крутизна схилу } i_{\max} = h_n / d_{\min} ; \quad (7.21)$$

$$\text{Найменша крутизна схилу } i_{\min} = h_n / d_{\max} , \quad (7.22)$$

де d_{\min}, d_{\max} – відповідно, найменше і найбільше закладання між суміжними горизонталями при однаковій висоті перерізу h_n .

Крутизну схилу можна обчислити також графічно за допомогою графіка закладання, який розміщений за рамкою топографічної карти (рис. 7.9,а).

Потрібно обчислити крутизну схилу, найбільший і найменший уклони (рис. 7.9, б).

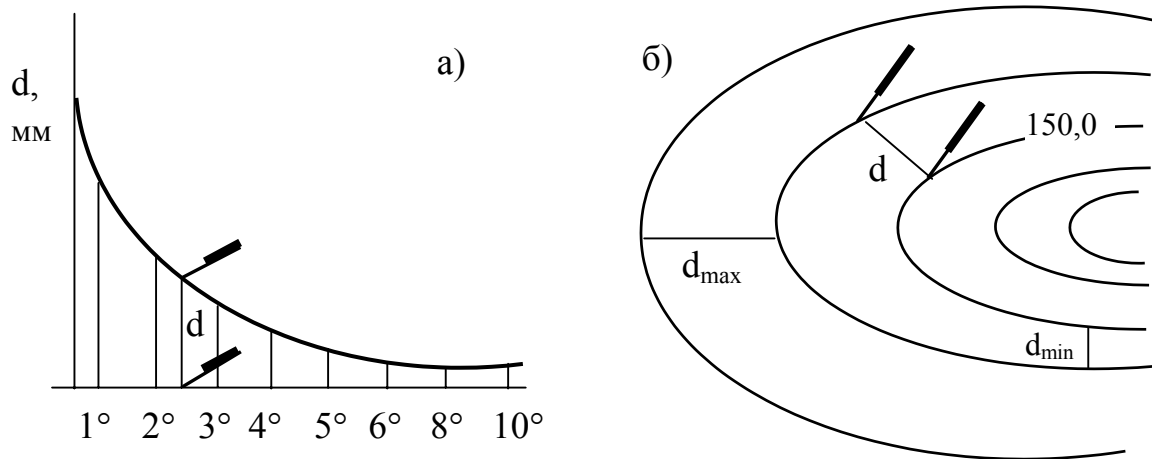


Рисунок 7.9 - Обчислення крутизни схилу:

а) - графік закладання;

б) - визначення відстаней між горизонталями

Циркулем-вимірником вимірюють відстань між суміжними горизонталями на карті (рис. 7.9,б). Відповідну відстань за допомогою циркуля-вимірника переміщують уздовж основи графіка закладання (рис. 7.9,а) доти, доки верхня точка не досягне кривої. По шкалі закладання відлічують крутизну схилу, яка в прикладі дорівнює $v = 2^{\circ}4'$.

При графоаналітичному способі визначення крутизни схилу за допомогою циркуля-вимірника і масштабної лінійки вимірюють найбільше d_{\max} і найменше d_{\min} закладання в метрах і визначають крутизну схилу:

$$\text{найбільшу} - i_{\max} = h_n / d_{\min} = 2,5 / 50 = 0,05 ;$$

$$\text{найменшу} - i_{\min} = h_n / d_{\max} = 2,5 / 250 = 0,01.$$

7.7.3 Побудова профілю заданого напрямку

Профіль - це зменшене зображення вертикального розрізу місцевості за заданим напрямом. Для найвиразнішого зображення рельєфу і забезпечення компактності рисунка він будується у двох масштабах - горизонтальному, який дорівнює масштабу карти, і вертикальному - 1:100 або 1:200.

Потрібно побудувати профіль за напрямком точками 153,8 (6512) та 144,3 (6513). Побудову виконують в такій послідовності.

З'єднують на топографічній карті пункти 153,8 (6512) та 144,3 (6513) прямою лінією і нумерують точки перетину її з горизонталями (рис. 7.10).

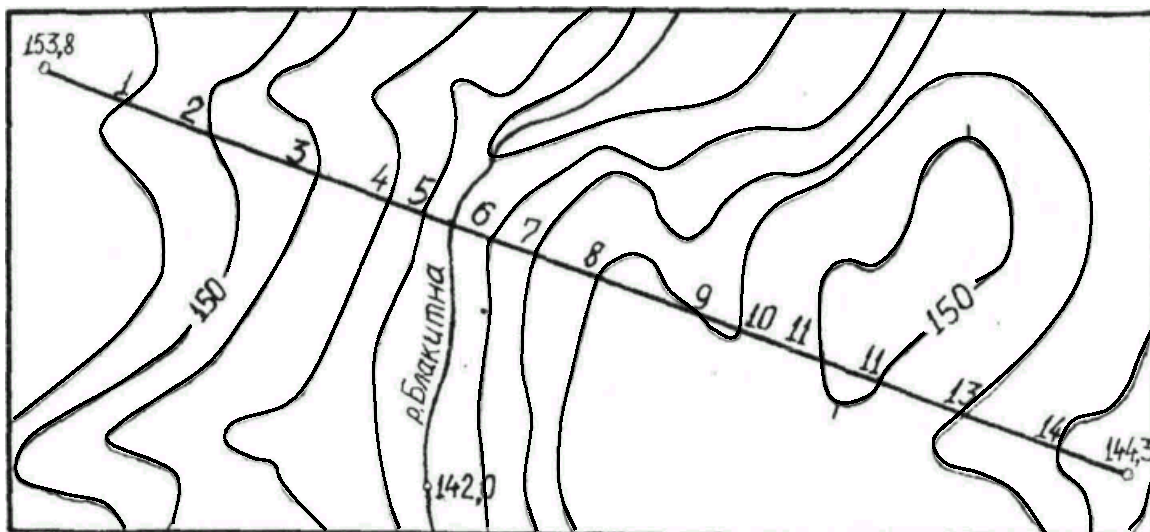


Рисунок 7.10 – Заданий напрям на топографічній карті

На міліметровці будують боковини профілів з графами “Позначки”, “Відстані” та “Точки” (рис. 7.11).

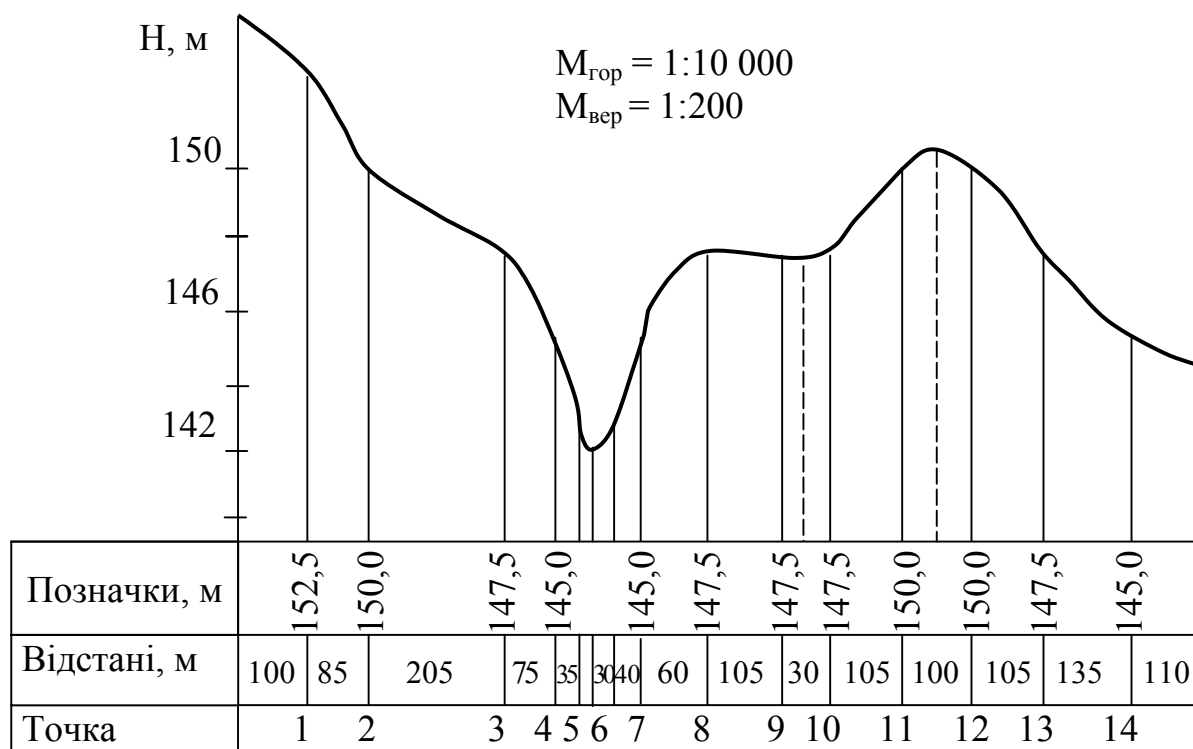


Рисунок 7.11 – Повздовжній профіль заданого напрямку

За допомогою циркуля-вимірника вимірюють відстань між точками перетину горизонталей з лінією, яка з'єднує два пункти. Виміряні відстані переносять у графу "Відстані" в горизонтальному масштабі карти 1:10 000. У графі "Позначки" проти відповідних точок записують їх позначки. Креслять лінію умовного горизонту, яку в прикладі приймають на 4 м нижче мінімальної у заданому напрямі позначки.

Будують рейку вертикального масштабу $M_v = 1:200$. Над усіма точками перетину лінії заданого напрямку з горизонталями, вододілами і тальвегами будують перпендикуляри. На перпендикулярах відкладають у вертикальному масштабі (1:200) позначки горизонталей і характерних точок рельєфу. З'єднують одержані точки плавно кривою і одержують профіль заданого напрямку (рис. 7.11).

КОНТРОЛЬНІ ЗАПИТАННЯ ДЛЯ ПЕРЕВІРКИ ЗНАНЬ

1. Як дослідити точність визначення довжини лінії між двома точками різними способами?
2. Наведіть порядок обчислення географічних координат точки.
3. Обчисліть прямокутні координати точки.
4. Нанесіть на карту пункт за відомими координатами.
5. Поясніть, як обчислити дирекційний кут й румб заданого напрямку.
6. Обчисліть справжній та магнітний азимут заданого напрямку.
7. Поясніть, як обчислити позначку точки.
8. Охарактеризуйте методику визначення крутизни схилу.
9. Побудуйте профіль заданого напрямку на карті.

8 ВИМІРЮВАННЯ ДОВЖИНИ ЛІНІЙ НА МІСЦЕВОСТІ

8.1 Метрологічні основи геодезичних вимірювань

Метрологія – наука про вимірювання, про методи й засоби забезпечення їх єдності та способи досягнення необхідної точності.

В метрології розглядають: одиниці фізичних величин та їх системи; загальну теорію вимірювань; методи й засоби вимірювань; способи визначення точності вимірювань; способи визначення забезпечення вимірювань й одноманітності засобів вимірювань; еталони й зразкові засоби вимірювань; методи передачі розмірів від еталонів або зразкових вимірювань робочим засобам.

Фізична величина – властивість, що спільна в якісному відношенні багатьом фізичним об'єктам /явищам й процесам/, але за своїм кількісним змістом індивідуальна для кожного з них, оскільки дана властивість може бути для одного об'єкта в певне число разів більша чи менша, ніж для іншого.

Геодезичні вимірювання – це процес знаходження виконавцем або реєструвальним обладнанням значення фізичної величини об'єкта за допомогою технічних засобів з урахуванням впливу навколишнього середовища.

При вирішенні топографо-геодезичних задач, що пов'язані із знаходженням розмірів деяких об'єктів /елементів/ і визначенням їх положення в просторі, використовують переважно дві фізичні величини: довжину й кут.

В залежності від вимірюваної фізичної величини розрізняють види топографо-геодезичних вимірювань: лінійні, кутові й висотні.

Довжина – властивість відрізка прямої, ламаної або кривої лінії. При цьому за довжину ламаної приймають суму довжин відрізків окремих її ланцюгів, а за довжину кривої – межу, до якої наближається вписана в цю криву ламана лінія при необмеженому збільшенні числа її ланцюгів, коли довжина найбільшого ланцюга наближається до нуля. Під довжиною при топографо – геодезичних вимірюваннях розуміють горизонтальну або похилу довжину прямої, а також висоту або перевищення однієї точки над іншою.

Кут – це властивість, що характеризує поворот від початкового до кінцевого положення рухомого променя, який виходить з точки, що зветься вершиною.

Розміром фізичної величини називають кількісний вміст в даному об'єкті властивості, що відповідає поняттю фізичної величини.

Засобом для отримання кількісного вмісту властивості в даній фізичній величині є фізична величина того ж виду, в якій кількісний вміст властивості прийнято за одиницю. **Одиниця вимірювання** – фізична величина, розміру якої присвоєне числове значення, що рівне одиниці.

За **основну одиницю** довжини прийнято метр /м/. З кінця 18 сторіччя за метр було прийнято відстань, що дорівнювала одній десятимільйонній частині Паризького меридіана. З цією метою було виготовлено еталон-

ний метр, що був міжнародним прототипом метра, який представляв платинову лінійку, довжина якої була один метр. В 1960 році було прийнято, що метр рівний $1650763,73$ довжині хвилі випромінювання атомами криптона-86 в вакуумі, що відповідає переходу між рівнями $2p_{10}$ й $5d_5$. Довжину лінії на місцевості виміряють в метрах /м/ й кілометрах /км/, а на кресленнях – в сантиметрах /см/ й міліметрах /мм/.

За **основну одиницю плоского кута** прийнято радіан – кут між двома радіусами кола, що опирається на дугу, довжина якої рівна радіусу. В градусній кутовій мірі за один радіус прийнято $1/360$ довжини кола, тобто $1/90$ прямого кута. Один градус ділиться на 60 мінут, а одна мінута на 60 секунд.

Співвідношення між радіанною та градусною системою:

$$\rho^{\circ} = \frac{180}{\pi R} = 57,3^{\circ},$$

$$\rho' = \frac{180^{\circ} \cdot 60}{\pi R} = 3438',$$

$$\rho'' = \frac{180^{\circ} \cdot 60 \cdot 60}{\pi R} = 206265''.$$

Вимірювання виконують при наявності відповідних умов: об'єкта вимірювань – фізичної величини, значення якої визначають; суб'єкта вимірювань – спостерігача, тобто особи, що виконує вимірювання; технічних засобів, якими виконують вимірювання; методів вимірювання – сукупності правил і прийомів використання засобів вимірювань для отримання значення фізичної величини, що вимірюється; зовнішнього середовища – середовища, в якому виконують вимірювання.

Технічні засоби вимірювань: міра, вимірювальний прилад, вимірювальний перетворювач, вимірювальна установка й вимірювальна система. Ці засоби вимірювань мають нормативні метрологічні характеристики. Міра /лінійка, стрічка, рулетка та ін./ призначена для відтворення фізичної величини заданого розміру. Вимірювальні прилади /термометр, барометр, планіметр, бусоль, теодоліт, тахеометр, нівелір та ін./ призначені для відтворення сигналу вимірюваної інформації в формі, яку може безпосередньо сприймати виконавець. Вимірювальний перетворювач /світловіддалемір, лазерні віддалеміри/ відтворює сигнал вимірюваної інформації в формі, зручній для передавання, подальшого перетворення, обробки та зберігання, але яка не піддається безпосередньому сприйманню виконавцем. Вимірювальна установка /стереокомпаратор та ін./ складається із сукупності функціонально об'єднаних засобів вимірювань і допоміжних пристроїв, з'єднаних між собою каналами зв'язку, призначених для відтворення сигналів вимірюваної інформації в формі, зручній для автоматичної обробки, передавання і використання в автоматичних системах керування.

Залежно від способу одержання шуканої величини і засобів, що використовуються, вимірювання поділяються на безпосередні та посередні.

8.2 Типи приладів для вимірювання довжини ліній

Залежно від потрібної точності вимірювань довжини ліній на місцевості використовують різні типи механічних і фізико-оптичних мірних приладів (табл. 8.1).

Таблиця 8.1 - **Метрологічні характеристики та призначення приладів для вимірювання довжини ліній**

Тип приладів	Точність вимірювань	Призначення
Механічні:		
жезли	1:1000000	Компарування мірних приладів
інварні дроти	1:1000000 – 1:500000	Високоточне перенесення на натуру проектних ліній, компарування мірних приладів, вимірювання базисів у триангуляції і полігонометрії
мірні стрічки, рулетки, троси	1:700 – 1:5000	Знімання, розвідувальні роботи і розмічання
Фізико – оптичні:		
оптичні віддалеміри	1:300 – 1:5000	Знімання і розвідувальні роботи
Радіофізичні віддалеміри	1:10000 – 1:1000000	Побудова знімальних геодезичних мереж у триангуляції і полігонометрії

Механічні мірні прилади призначені для безпосереднього вимірювання довжини ліній. При вимірюванні довжини ліній використовують штрихові стрічки ЛЗ-20, ЛЗ-24, ЛЗ-50 довжиною, відповідно, 20, 24 і 50 м з ціною поділки 0,1 м, шкалові стрічки ЛЗШ-20, ЛЗШ-24 та ЛЗШ-50 довжиною, відповідно, 20, 24 і 50 м і рулетки довжиною від 2 до 100 м.

Штрихова стрічка ЛЗ виконана із сталеві штаби завширшки 10...15 і завтовшки 0,4...0,5 мм з ручками на кінцях. По краях стрічки зроблено прорізи, проти центрів яких нанесено штрихи. Відстань між штрихами відповідає номінальній довжині стрічки. Оцифровка виконана з обох боків стрічки: від 0 до 20 м з одного боку та від 20 до 0 - з другого. Метри на стрічці позначено металевими пластинками. Півметрові поділки позначено металевими заклепками, а дециметрові - круглими отворами. Відлік по стрічці виконують з точністю 0,01 м.

Шкалова стрічка від штрихової відрізняється тим, що на її початку і в кінці є шкали з міліметровими поділками. Довжина кожної шкали 10 см. До комплекту стрічок входить 6 або 11 шпильок.

Рулетки роблять із сталеві штаби шириною 10 - 12 і товщиною 0,15...0,3 мм. На рулетці нанесено міліметрові поділки по всій довжині або тільки на першому дециметрові. Сантиметрові поділки наносяться по всій довжині. Сталеву штабу намотують на кільце, що утримується хрестовиною або вилкою. До комплекту рулетки та стрічки можуть входити динамометри, які забезпечують її натягання з силою 98,07 Н.

Для вимірювання відстаней непрямим способом використовують віддалеміри, які дозволяють швидко одержувати результати вимірювань з підвищеною точністю і без попередньої підготовки лінії на місцевості. Але віддалеміри не пристосовані для відкладання проектною відстані.

В основі принципу вимірювання відстаней за допомогою оптичних віддалемірів лежить залежність між сторонами паралактичного трикутника, в якому відомі базис b паралактичний кут β (рис. 8.1). Згідно з цією залежністю відстань, m ,

$$D = b \operatorname{ctg} \beta , \quad (8.1)$$

де β – паралактичний кут, кут при вершині трикутника, значення якого менше одного градуса.

Залежно від елемента паралактичного трикутника, що вимірюється, оптичні віддалеміри бувають з постійним кутом і змінним базисом, з постійним базисом і змінним кутом, із змінними кутом і базисом.

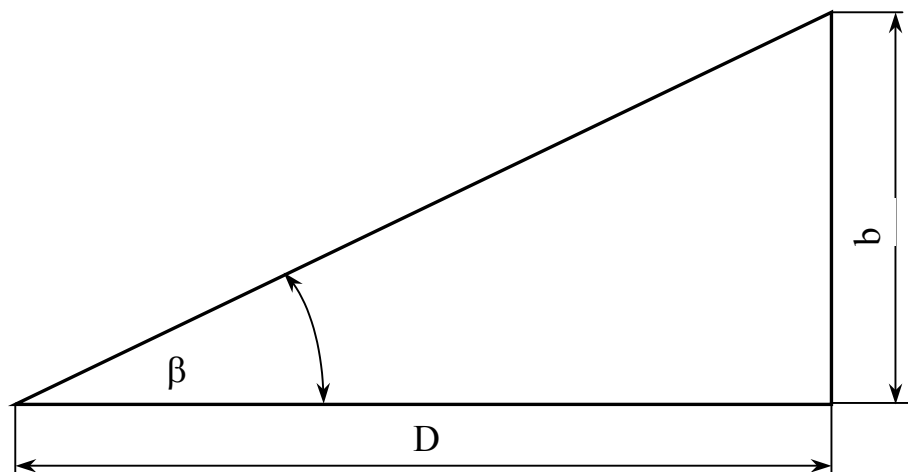


Рисунок 8.1 – Паралактичний трикутник

Найпоширеніший нитковий віддалемір з постійним паралактичним кутом і змінним базисом, який дозволяє вимірювати відстані непрямим способом. Цей прилад, розміщений в зоровій трубі теодоліта або нівеліра, виконано у вигляді двох рівновіддалених від центра горизонтальних рисок сі-

тки ниток, що утворюють паралактичний кут променями візування, що проходять через ці риски. Як базис використовують дерев'яні рейки з сантиметровими поділками, які встановлюють у вертикальне положення на місцевості. Точність вимірювання відстаней нитковим віддалеміром в сприятливих умовах 1 : 300. Відстань, яку вимірюють нитковим віддалеміром, м,

$$D = K n + c, \quad (8.2)$$

де $K = 100$ - коефіцієнт ниткового віддалеміра;

n - різниця відліків на рейці між крайніми штрихами сітки зорової труби;

c - стала віддалеміра (в сучасних приладах, $c = 0$.).

Принцип вимірювання довжини ліній радіофізичними віддалемірами оснований на визначенні часу, за який електромагнітні хвилі проходять вимірюваний відрізок в прямому та зворотному напрямках. Комплект віддалеміра включає приймально-передавальний пристрій, встановлений в одній із кінцевих точок, і відбивач хвиль, розміщений на другій кінцевій точці. Відстань, що вимірюється, м,

$$D = \tau v/2, \quad (8.3)$$

де v - швидкість розповсюдження хвиль, м/с;

τ - час, за який хвилі проходять відстань передавач-відбивач-приймач, с.

Залежно від методу визначення часу, за який хвилі проходять відстань передавач-відбивач-приймач, віддалеміри ділять на фазові та імпульсні. Фазовий світловіддалемір 2СМ-2 з фіксованими частотами модуляції призначений для вимірювання відстані до 2000 м з середньою квадратичною похибкою 1 : 100 000. Світловіддалемір СМ-5 дозволяє вимірювати відстані до 500 м з середньою квадратичною похибкою 1 : 25 000. Світловіддалеміром МСД-ІМ вимірюють відстані до 500 м з середньою квадратичною похибкою 1 : 10 000.

Світловіддалемір С-1М, що виробляється на Україні ЦКБ "Арсенал", призначений для вимірювання відстаней в гірничих виробках та польових умовах. Принцип його дії ґрунтується на вимірюванні фази сигналу світла, що відбивається в місці, яке контролюється. Обладнаний лімбами для вимірювання кутів з невисокою точністю: горизонтальних 10 мінут й вертикальних один градус. Діапазон вимірювання відстаней: при одному відбивачеві – 5...5000 м, а при декількох відбивачах – 5...5000 м з точністю $\pm(5 + 5 \cdot 10^{-6} D)$ мм.

Світловіддалемір Блеск – 2 (2СТ – 10), що виробляється Уральським заводом (Росія), призначений для вимірювання довжин ліній до 10 км. Управління процесом вимірювання забезпечує вмонтована мікро-ЕОМ. Результати вимірювань, з врахуванням поправок на атмосферний тиск й температуру, видаються на табло та можуть бути введені в накопичувач. Відбивач є однопризмий або шестипризмий. Діапазон вимірювання відстаней 2..10 000 м з похибкою $\pm(5 + 3 \cdot 10^{-6} D)$ мм.

Швидко й точно без сторонньої допомоги дозволяють вимірювати відстані ручні без відбивачів лазерні віддалеміри. Для автоматичного вимірювання відстані вони використовують лазерний промінь, що відбивається від поверхні й повертається назад до приладу. Прилад випромінює сигнал в червоному спектрі видимого діапазону, що дозволяє бачити точку, до якої вимірюється відстань. Круглий рівень дозволяє контролювати горизонтальне положення приладу.

Для вимірювань використовують ручні лазерні віддалеміри компанії Sokkia: Mini Meter MM 30, MM 30 R та MM 100T; SONIN – 45, SONIN – 60 PRO та SONIN 75; DISTO, DISTO classic та DISTO meno. Технічні характеристики: MM 30 та MM 30 R – діапазон вимірювання 0,2...30 м, з відбивачом маркою 20...100 м, точність вимірювань $\pm(3 + 50 \cdot 10^{-6} D)$ мм; а MM 100 – діапазон вимірювання 0,2...100 м, з відбивачем 20...3000 м, точність $\pm(20 + 3 \cdot 10^{-6} D)$ мм. Технічні характеристики віддалемірів серії SONIN: відстань вимірювання SONIN – 45 до 14 м, SONIN – 60 PRO до 18 м й SONIN – 75 до 22 м з точністю $\pm(10 + 0,01 D)$ мм, а серії DISTO – 0,2...30 м, DISTO classic – 0,3...40 м й DISTOmeno – 0,3...30 м та відповідно з відбивачом маркою 20...100 м, 40...100м, 20...100 м з точністю ± 3 мм.

8.3 Випробування приладів для вимірювання довжини ліній

Перед початком і в період польових робіт усі прилади для вимірювання довжини ліній обов'язково повинні проходити метрологічні випробування. Зміст та порядок виконання випробувальних робіт для сталевих стрічок і рулеток такий. Перевірку зовнішнього вигляду і технічного стану виконують способом візуального огляду та випробування. Візуальним оглядом установлюють наявність дефектів, які погіршують зовнішній вигляд і утруднюють користування пристроями для відліку, якість нанесення рисок і підписів, прямолінійність. При проведенні випробування перевіряють якість збирання і взаємодії окремих частин. Мірні прилади періодично компарують, тобто звіряють з наперед відомою мірою-еталоном і визначають їх дійсну довжину. Якщо прилад для безпосереднього вимірювання відстаней має однакову мінімальну довжину з еталоном, то порівняння виконують на рівному майданчику з сухим і міцним ґрунтом способом безпосереднього вимірювання різниці їх довжини. Послідовність компарування приладів для безпосереднього вимірювання довжини ліній така. Стрічку-еталон розмотують, вирівнюють і злегка натягують. Біля кінців стрічки забивають кілки так, щоб на них проектувалися кінцеві штрихи стрічки. Один кінець стрічки закріплюють, а за другий чіпляють динамометр і натягують її з силою 98,07 Н (10 кгс). На кілках олівцем помічають положення штрихів, що означають початок та кінець стрічки. Контрольну стрічку забирають. На її місце укладають робочу стрічку, яку натягують з силою 98,07 Н. Штрих початку стрічки суміщають з штрихом на задньому кілку, а на передньому кілку відмічають положення кінця стрічки. Якщо відстань між штрихами не перевищує

2 мм, то робоча стрічка буде правильною. Якщо ж ця відстань більша, то обчислюють поправку на компарування, м

$$\Delta l_k = l - l_e, \quad (8.4)$$

де l , l_e — відповідно, довжини робочої і еталонної стрічок, м.

Компарування стрічок і рулеток в польових умовах виконують на базисах довжиною приблизно 120 м, які дають значення D_k у 3 - 5 разів точніше, ніж прилад, що перевіряється. Після багаторазових вимірювань довжини компаратора D_B стрічкою або рулеткою поправка на компарування, м,

$$\Delta l_k = (D_k - D_B) / n, \quad (8.5)$$

де $n = D_B / l_0$ — число відкладань робочої міри довжиною l_0 в довжині компаратора.

За результатами компарування складають рівняння мірного приладу

$$l = l_0 + \Delta l_k + \alpha_0(t_B - t_k), \quad (8.6)$$

де l_0 - номінальна довжина стрічки (наприклад, 20 м);

t_B , t_k – температура стрічки, відповідно, при вимірюванні лінії і компаруванні;

$\alpha_0 = \alpha l_0$ – лінійне розширення приладу при зміні температури на 1 °С;

α - коефіцієнт лінійного розширення, для сталі $\alpha = 12,5 \cdot 10^{-6}$.

За умов місцевості, де відстані, що вимірюються, коротші за довжину мірного приладу, визначають поправки для кожної метрової поділки за допомогою контрольної лінійки з ціною поділки 0,2 мм.

Зміст і порядок виконання перевірних робіт для оптичних віддалемірів такий. Спочатку здійснюють зовнішній огляд і перевірку працездатності рухомих частин. При зовнішньому огляді виявляють механічні пошкодження, дефекти зображення шкал і наявність побічних зображень. Перевірка рухомих частин виконується випробуванням. Всі рухомі частини повинні зрушуватися плавно, без помітних стрибків. Перевіряють діапазон роботи установочних і відлікових пристроїв, надійність закріплення насадок на зорову трубу, комплектність приладів тощо. Способом багаторазових вимірювань інтервалів еталонного базису різної довжини визначають коефіцієнт віддалеміра і сталу.

Перевірку світло- і радіовіддалемірів починають з візуального огляду. При візуальному огляді встановлюють комплектність і наявність механічних пошкоджень корпусу прийомо-передавача, антени, відбивача, кабелів і блока живлення. Перевіряють маркування і якість антикорозійного покриття. Функціонування приладу і його вузлів перевіряють випробуванням, в результаті якого встановлюють працездатність усіх основних вузлів. При випробуванні перевіряють придатність для роботи джерела живлення, плавність руху рухомих деталей, надійність обертання прийомо-передавача навколо вертикальної осі і нахилу у вертикальній площині. Визначають якість роботи затискних пристроїв, відповідність роботи паспортним умовам. Ви-

мірюють вихідну напругу, оцінюють наявність сигналу вздовж лінії, що вимірюється, та працездатність індикаторів. Контролюють масштабну частоту, визначають похибки фазового циклу і постійні поправки приладу, а також перевіряють середню квадратичну похибку вимірювань.

8.4 Вимірювання довжини ліній стрічками і рулетками

Лінії на місцевості в крайніх точках в залежності від строку їх збереження закріплюють кілками, стовпами, обрізками арматури і труб. На початку і в кінці лінії кілки забивають врівень з поверхнею землі. Щоб швидше знайти точку, біля основного кілка забивають сторожок, тобто кілок, що піднімається над поверхнею землі на 15...20 см. На сторожку пишуть номер точки. Навколо кілочків роблять канавку завглибшки 8...10 см у формі круга діаметром 50...60 см або трикутника з сторонами 50...60 см.

Перед безпосереднім вимірюванням лінії довжиною більше 500 м її провішують через кожні 100 м, інакше замість прямої буде ламана лінія, яка має більшу довжину, ніж пряма. Провішують лінію способом «на себе». Кожну лінію вимірюють двічі, в прямому і зворотному напрямках. Різниця між окремими результатами не повинна перевищувати $(1 : 2000) \sqrt{2} \approx 1 : 1500$.

Перед початком вимірювань стрічку або рулетку розмотують і натягують в напрямі вимірюваної лінії. Стрічку потрібно старанно укласти по створу лінії і не допускати провисання, перекручення і вигинів. Передній вимірувальник бере в одну руку стрічку, а в другу 5 (10) шпильок. Задній вимірувальник суміщає нульовий штрих стрічки з початком вимірюваної лінії, вставляє в проріз свою єдину шпильку і втикає її по можливості глибше в землю. Потім рукою показує передньому вимірувальнику, як покласти стрічку, щоб вона була в створі поставлених віх. Передній вимірувальник струшує стрічку і натягує її на себе з силою, яка приблизно дорівнює силі натягування стрічки при компаруванні. Натягуючи стрічку, треба стежити за тим, щоб не змістити і не похилити задню шпильку. Через проріз в кінці стрічки проти 20-го штриха втикають в землю першу шпильку. Так довжину стрічки відкладають на лінії перший раз. Витягнувши передню шпильку і звільнивши передній кінець стрічки, вимірувальники йдуть вперед вздовж провішеної лінії. Коли задній вимірувальник підходить до шпильки, поставленої переднім вимірувальником, довжину стрічки відкладають другий раз і т. д.

Якщо довжина лінії більше 100 (200) м, то після того, як передній вимірувальник поставив останню п'яту (десяту) шпильку, задній передає йому п'ять (десять) шпильок і відмічає цю передачу в журналі. Щоб своєчасно виявити можливу грубу похибку у вимірюванні лінії через втрату шпильок, при передачі їх слід обов'язково лічити. Після переліку шпильок передній вимірувальник протягує стрічку вперед. Задній вимірувальник надіває кінець стрічки на залишену в землі шпильку і вимірювання продо-

вжуються в попередньому порядку.

При вимірюванні остачі, яка менша довжини стрічки, передній вимірувальник протягує стрічку так, щоб її кінець збігся з кінцевою точкою лінії. Потім він повертається до цієї точки і робить відлік по стрічці. Відлічуючи остачу, стрічку укладають так, щоб підписи метрів на ній, розміщені зверху, зростали від заднього кінця до переднього. Остачу вимірюваної лінії записують в журнал.

Кут нахилу лінії вимірюють за допомогою екліметра. Якщо лінія по всій довжині має один уклон, то порядок вимірювання кута нахилу такий. На одному кінці лінії стають з екліметром, а на другому ставлять віху з позначкою на висоті ока спостерігача. Екліметр підносять до ока і беруть відлік з точністю до $0,5^\circ$. Для перевірки екліметра вимірюють зворотний кут нахилу однієї з ліній, помінявши місцями віху і екліметр. Якщо лінія складається з відрізків з різними уклонами, то вимірюють кут нахилу кожного відрізка.

За результатами вимірювань обчислюють довжину лінії, м,

$$D = AN + l_0 n + r, \quad (8.7)$$

де $A = 100$ при 6 шпильках і $A = 200$ при 11 шпильках;

N - число передач шпильок;

n - кількість шпильок у заднього вимірувальника без врахування останньої шпильки;

r - остача.

У результати вимірювань довжини лінії вносять такі поправки, м:
за компарування стрічки

$$\Delta D_K = \Delta l_K D / l_0; \quad (8.8)$$

за температуру стрічки

$$\Delta D_t = \alpha_0 (t_B^\circ - t_K^\circ) D / l_0; \quad (8.9)$$

за нахил лінії

$$\Delta D_V = - 2D \sin^2 V / 2, \quad (8.10)$$

де V – кут нахилу лінії.

Приклад 3.1. Потрібно визначити довжину лінії D , виміряну стрічкою ЛЗ-20 за допомогою шести шпильок. Рівняння стрічки

$$L = 20\text{м} + 7,5\text{мм} + 0,25 (t_B^\circ - t_K^\circ).$$

Число передач шпильок $N = 2$, кількість шпильок у заднього вимірувальника $n = 4$. Остача в прямому та зворотному напрямках $r_1 = 19,74$ м та $r_2 = 19,83$ м.. Кут нахилу лінії $V = + 6,5^\circ$. Температура повітря в період компанування $t_K^\circ = 17^\circ\text{C}$, а в період вимірювань $t_B^\circ = +23^\circ\text{C}$.

Розв'язання. Обчислення довжини лінії виконуємо в табличній формі (табл. 8.2).

Виміряна довжина лінії за формулою (8.7)

$$d = 100 \cdot 2 + 20 \cdot 4 + 19,78 = 299,78 \text{ м.}$$

Поправка на компарування за формулою (8.8)

$$\Delta D_K = 0,0075 \cdot 299,78/20 = + 0,11 \text{ м.}$$

Поправка на температуру за формулою (8.10)

$$\Delta D_t = 0,0025 (23 - 17) 299,78/20 = + 0,02 \text{ м.}$$

Поправка на нахил лінії за формулою (8.10)

$$\Delta D_v = -2 \cdot 299,78 \sin^2 3^\circ 25' = - 1,88 \text{ м.}$$

Остаточна довжина лінії

$$d = D + \Delta D_K + \Delta D_t + \Delta D_v = 299,78 + 0,11 + 0,02 - 1,88 = 298,03 \text{ м.}$$

Таблиця 8.2 - Відомість обчислення довжини лінії

Вимірний і обчислений параметр	Результат обчислення
Температура компарування t_K	+ 17°
Температура вимірювання t_B	+ 23°
Кут нахилу лінії v	+ 6,5°
Число передач шпильок N	2
Кількість шпильок у заднього міряльника n	4 шт.
Остача в прямому напрямку r_1	19,74 м
Остача у зворотному напрямку r_2	19,83 м
Середнє значення остачі r	19,78 м
Виміряна довжина лінії D	299,78 м
Поправка на компарування ΔD_K	+ 0,11 м
Поправка на нахил лінії ΔD_v	- 1,88 м
Поправка на температуру ΔD_t	+ 0,02 м
Остаточна довжина лінії d	298,03 м

КОНТРОЛЬНІ ЗАПИТАННЯ ДЛЯ ПЕРЕВІРКИ ЗНАНЬ

1. Типи мірних приладів і їх метрологічні характеристики.
2. Як побудовані прилади для безпосереднього вимірювання ліній?
3. Принцип дії оптичних віддалемірів і характеристика ниткового віддалеміра.
4. Принцип вимірювання відстаней за допомогою радіофізичних віддалемірів і їх характеристика.
5. Як перевіряють мірну стрічку та рулетку?
6. Перевірка радіофізичних віддалемірів.
7. Який порядок вимірювання ліній стрічкою?
8. Як обчислити довжину лінії, виміряну стрічкою?
9. Які джерела похибок вимірювання ліній?
10. Визначте довжину лінії D , виміряну стрічкою, рівняння якої $l = 20 \text{ м} + 9,5 \text{ мм} + 0,25 (t_B^\circ - t_K^\circ)$, якщо число передач шпильок $N = 2$, кількість шпильок у заднього вимірювальника $n = 3$ шт. Остача в прямому та зворотному напрямку, відповідно, $r_1 = 19,47 \text{ м}$ та $r_2 = 19,50 \text{ м}$. Кут нахилу $v = 5^\circ,5$, температура повітря в період вимірювання $t_B^\circ = 22^\circ \text{C}$, температура компарування $t_K^\circ = +18^\circ \text{C}$.

9 КУТОВІ ВИМІРЮВАННЯ

9.1 Принцип вимірювання кутів

При топографо-геодезичних роботах вимірюють не кути між напрямками на місцевості, а їх ортогональні проєкції в горизонтальній й вертикальній площинах.

Геометричний принцип вимірювання реальних горизонтального й вертикального кутів характеризується схемою (рис. 9.1).

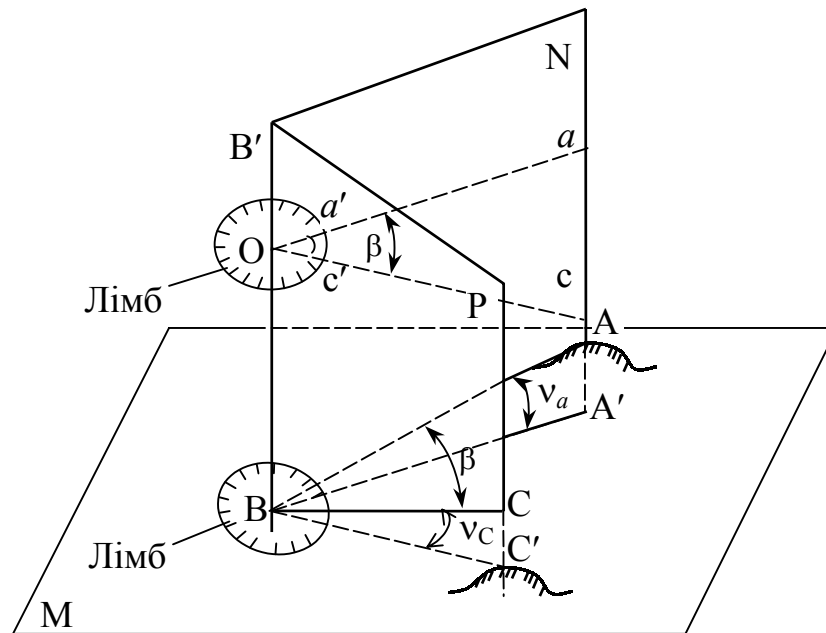


Рисунок 9.1 – Схема вимірювання горизонтальних та вертикальних кутів на місцевості ($Oa \parallel BA'$, а $Oc \parallel BC'$)

Нехай маємо точки А, В та С, одна з яких В є вершиною горизонтального кута АВС, сторони АВ й ВС якого не лежать в одній площині. Попередньо проєктують сторони кута АВ й ВС на горизонтальну площину М так, щоб вершина кута В належала цій площині. На сторонах кута АВ й ВС будують дві вертикальні площини N й P. В результаті на горизонтальній площині М виникають лінії перетину ВА' й ВС', що утворюють горизонтальну проєкцію β кута місцевості АВС. Для визначення планового положення точок А, В й С вимірюють горизонтальний кут А'ВС', мірою якого є двогранний кут між площинами N й P. Цьому куту рівний будь-який кут, вершина якого знаходиться на прямовисному ребрі ВВ' двогранного кута А'В'С', а сторони його лежать в площині, що паралельна площині М. Горизонтальні кути мають значення від 0° до 360° .

Для визначення величини кута, наприклад в градусній мірі, в будь-якій точці на ребрі ВВ' двогранного кута А'В'С', розміщують горизонтальний круг з поділками, що називається **лімбом**, так, щоб його центр О був на

прямовисній лінії ОВ. В результаті перетину площини лімба площинами N й Р утворюється певний кут α_{Oc} , який за побудовою дорівнює куту β .

Визначаючи за поділками лімба відліки за ходом годинником стрілки a' й c' , обчислюють значення горизонтального кута

$$\beta = c' - a' . \quad (9.1)$$

Правило обчислення горизонтального кута на місцевості можна сформулювати так: щоб одержати значення горизонтального кута, необхідно від відліку на правий напрям (за ходом годинникової стрілки) відняти відлік на лівий напрям. Якщо відлік на правий напрям менший за значенням від лівого відліку, то до нього додають 360° і знову віднімають лівий відлік.

Для визначення перевищення між точками вимірюють вертикальні кути, тобто кути нахилу. Під вертикальним кутом розуміють кут між стороною та її проекцією на горизонтальну площину. Відповідно до геометричної принципової схеми (рис. 9.1) вертикальним кутом сторони ВА буде кут $A'VA = +v_a$, а сторони ВС буде кут $C'VC = -v_c$. Якщо сторона вище проекції, то кут вважають позитивним, якщо нижче – від'ємним. Вертикальні кути приймають значення в межах від -90° до $+90^\circ$.

Для вимірювання вертикальних кутів v_a й v_c лімб розміщують прямовисно відповідно в площинах N й Р. За результатами відліків по вертикальному лімбі обчислюють значення вертикальних кутів.

Описаний принцип вимірювання кутів на місцевості реалізується в кутомірному приладі, що називається **теодолітом**.

9.2 Типи теодолітів і їх особливості

Вимірювання горизонтальних і вертикальних кутів при топографо-геодезичних роботах виконують геодезичним приладом - теодолітом. Теодоліти класифікують за точністю, призначенням, конструктивними особливостями й мірою автоматизації окремих операцій.

За точністю теодоліти бувають високоточні (середня квадратична похибка вимірювання кутів $m_\beta = 0,5...1,0''$), точні ($m_\beta = 2...5''$) й технічні ($m_\beta = 15...30''$); за конструктивними особливостями - прості, повторювальні, з компенсатором біля вертикального круга й автоколімаційні; за призначенням - спеціальні, кодові, маркшейдерські й технічні.

Серійно випускаються такі типи теодолітів: Т05, Т1, Т2, Т15 і Т30. Цифра означає середню квадратичну похибку вимірювання кута за один прийом (у секундах). Якщо зорова труба теодоліта має пряме зображення, до його позначення додають літеру П (Т30П). При наявності компенсатора біля вертикального круга додають літеру К (2Т15К). Якщо на основі єдиної базової моделі розроблена нова модифікація, спереду додається цифра 2, а на маркшейдерське виконання вказує літера М (2Т30М).

Основні метрологічні характеристики теодолітів наведені у табл. 9.1.

Таблиця 9.1 – Основні параметри теодолітів

Основні параметри	Тип теодоліта				
	T1	T2	T5	T15	T30
Середня квадратична похибка вимірювання кута за один прийом, с	1	2	3	15	30
Збільшення зорової труби, разів	30;40	25	25	25	18
Мінімальна відстань візування, м	5	2	2	1,5	1,2
Ціна поділки лімба, минути	10	20	60	60	10
Коефіцієнт ниткового віддалеміра	-	100	100	100	100
Маса теодоліта, кг	11	5	4,5	3,5	2,5

У теодолітах T05, T1, T2 відліки роблять за двостороннім мікрометром. В теодолітах T5, T15 система відліків одностороння за шкаловими мікроскопами. У теодоліті T30 використовується мікроскоп з індексом.

Високоточні теодоліти T05 і T1 використовують для вимірювання кутів у планових державних геодезичних мережах 1-го й 2-го класів, а також як контрольно-вимірювальне обладнання для різних дослідницьких і високоточних вимірювань, у будівництві й експлуатації особливо відповідальних споруд. Найменша поділка круга лімба 10', ціна поділки відлікової системи 1".

Точний теодоліт T2 призначений для вимірювання кутів у триангуляції 3-го й 4-го класів, у геодезичних роботах з розмітки споруд в будівництві. Круги лімбів теодоліта розділені на 20', оцифровка градусна. У відліковій системі приладу використано оптичний клиновий мікрометр із шкалою, ціна поділки якого 1". Відлікова система передбачає цифрову індексацію десятків минут у додатковому віконці діафрагми поля зору мікроскопа.

Точний теодоліт T5 та його модифікації 2T5 і 2T5K призначені для вимірювання горизонтальних і вертикальних кутів у триангуляції і полігонометрії 1-го й 2-го розрядів, вимірювання відстаней за допомогою ниткового віддалеміра, а також для виконання розпланувальних робіт. У відліковій системі використано шкаловий мікроскоп з ціною поділки 1". Система відліків одностороння двоканальна з кольоровим фоном відображення вертикального й горизонтального кругів. Теодоліт 2T5K відрізняється від теодоліта 2T5 тим, що він має самовстановлювальний оптичний компенсатор, який замінює рівень біля алідади вертикального круга й дозволяє використовувати прилад як нівелір з горизонтальним променем візування.

Теодоліт T15 призначений для вимірювання кутів у теодолітних і тахеометричних ходах, знімальних геодезичних мережах, при перенесенні у натуру споруд і інженерно-технічних вишукуваннях трас. Теодоліт має оптичний центрир, розміщений у середині алідадної частини приладу. Кутомірні круги теодоліта розділені через 1°, кожний штрих яких оцифрований. Відлікова система - це шкаловий мікроскоп з ціною поділки 1'. Частини

поділок відлічують на око з точністю 0,1'. У полі зору шкалового мікроскопа одночасно видно відображення штрихів горизонтального й вертикального кругів. Теодоліт 2Т15КП відрізняється від базової моделі наявністю компенсатора й тим, що труба має пряме відображення.

В топографо-геодезичних вимірюваннях використовують вдосконалені оптичні теодоліти серії 3Т, а саме теодоліти 3Т2КП(2"), 3Т2КА(2") й 3Т5КП(5") та серії 4Т – 4Т30П(30").

За рубежем виготовляють астрономо-геодезичний теодоліт-універсал ТНЕ0 002, секундний теодоліт ТНЕ0 010А, теодоліт-тахеометр ТНЕ0 020А і малий теодоліт ТНЕ0 080А. Теодоліт ТНЕ0 020А призначений для вимірювання кутів у триангуляції і полігонометрії середньої точності, розбивних робіт у будівництві, топографічних знімачів і спостережень за деформаціями споруд. Зорова труба дає збільшення зображення у 25 разів, середня похибка вимірювання 3", самовстановлювальний індекс вертикального круга з похибкою встановлення 1", маса 4,2 кг.

Широко використовують для вимірювання й побудови горизонтальних та вертикальних кутів теодоліти фірми Торсон: оптичні TL-6G(6"), TL-10G(10") й TL-20G(20"); цифрові DT-101(2"), DT-102(5"), DT-103(7"), DT-104(10") й DT-106(20") та цифрові з лазерним показником DT-110L(5"), DT-102L(5"), DT-103L(7") й DT-104L(10"), а також фірми SOKKIL: електронні DT4(5"), DT500(5") й DT600(7") та з лазерним показником LDT50(5").

9.3 Геометрична схема й основні частини теодоліта

Кожний тип теодоліта має свої конструктивні особливості. Однак, належачи до одного типу приладів для вимірювання кутів, усі вони мають загальні основні частини (рис. 9.2): зорова труба 1, рівні, робочі міри, горизонтальний (з лімбаом 3 і алідадою 4), і вертикальний 5 круги, відлікові системи і встановлювальні пристрої, підставки 2 і піднімальні гвинти 7.

Обов'язковим є однакове взаємне розміщення таких осей теодоліта: візирна вісь труби ZZ_1 , вісь рівня на алідаді горизонтального круга UU_1 , горизонтальна вісь обертання труби HH_1 і вісь обертання приладу (основна) Π_1 .

Принципова схема теодоліта забезпечує виконання основних геометричних умов: вісь обертання приладу мусить бути вертикальною; площина лімба LL_1 - горизонтальною; площа візування - вертикальною. При вимірюванні кутів найбільше значення має дотримання взаємного розміщення частин теодоліта відповідно до таких умов: $LL_1 \perp \Pi_1$, $UU_1 \perp \Pi_1$ або $UU_1 \parallel LL_1$, $ZZ_1 \perp HH_1$, $HH_1 \perp \Pi_1$ або $HH_1 \parallel LL_1$. Це зумовлено їхньою значною мінливістю у процесі роботи й транспортування.

Зорова труба дозволяє при виконанні вимірювальних робіт точно візувати на значно віддалені від приладу предмети. До її складу (рис. 9.3) входять об'єктив 1, лінза 2, кремальєра 3, сітка ниток 4 й окуляр 5. Сітка ниток призначена для точного й одноманітного наведення на ціль візування.

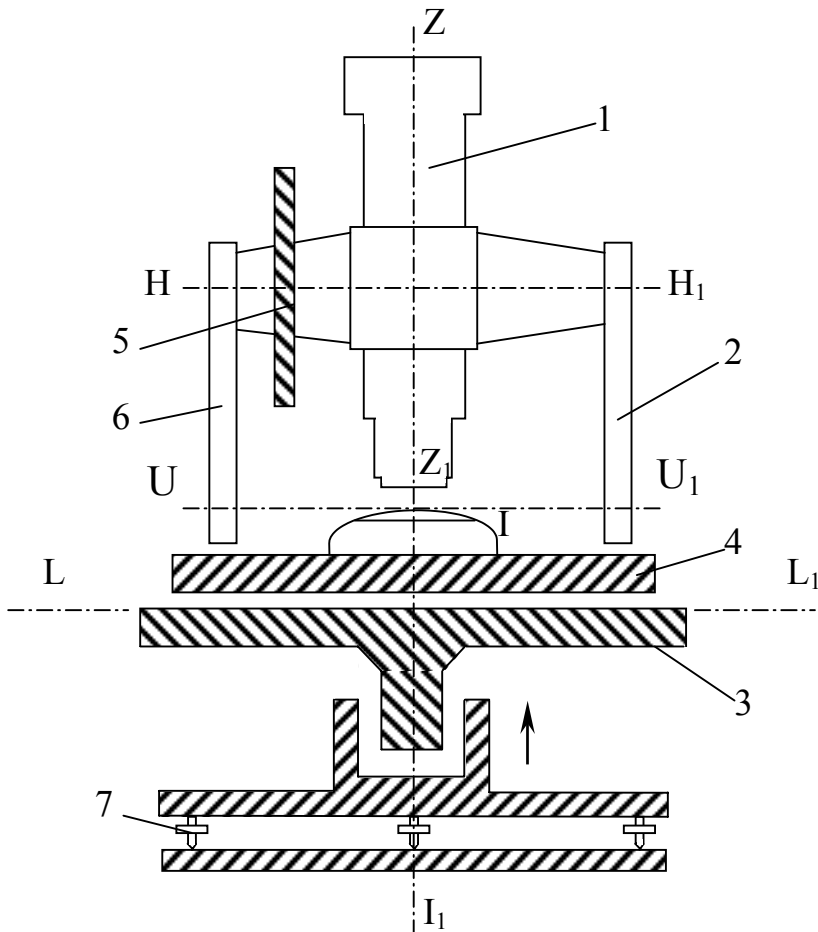


Рисунок 9.2 – Геометрична схема й основні частини теодоліта

Зорова труба має оптичну, геометричну осі й вісь візування. Оптична вісь - це пряма, яка з'єднує центри об'єктива й окуляра зорової труби. Геометрична вісь - це пряма, що проходить через центри поперечних перерізів об'єктивної й окулярної частин труби. Вісь візування - пряма, яка проходить через оптичний центр об'єктива й центр сітки ниток.

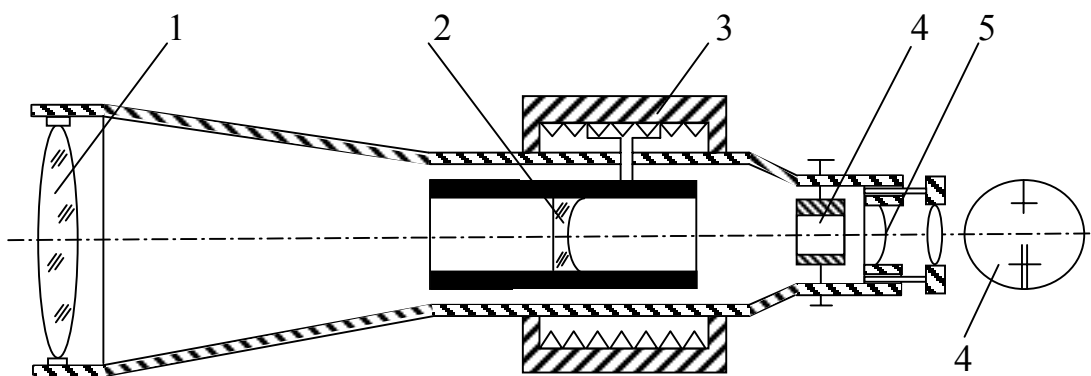


Рисунок 9.3 – Будова зорової труби

Збільшення зорової труби

$$V = f_{об} / f_{ок}, \quad (9.2)$$

де $f_{об}$, $f_{ок}$ - відповідно фокусна відстань об'єктива й окуляра, мм.

Поле зору, тобто простір, який видно в трубу при її нерухомому стані, обчислюють залежно від збільшення V :

$$\alpha = 38,2^\circ / V . \quad (9.3)$$

Циліндричні рівні призначені для приведення вертикальної осі Π_1 теодоліта у прямовисне положення (рис. 9.4). Конструктивно рівень виготовлений з циліндричної трубки, внутрішня поверхня якої відшліфована по радіусу в кілька метрів (3...200 м). Скляна трубка 1 розміщена у металевій оправі 2 з виправним гвинтом 5. У середині трубки 1 безповітряний простір утворює бульбашку рівня 3, а на її зовнішній поверхні зроблено поділки 4 через 2 мм. Найвищу точку трубки (точку 0) називають нуль-пунктом. Відносно цієї точки бульбашка рівня розміщується симетрично, якщо вісь UU_1 рівня, тобто дотична до внутрішньої поверхні трубки в нуль-пункті, набирає горизонтального положення.

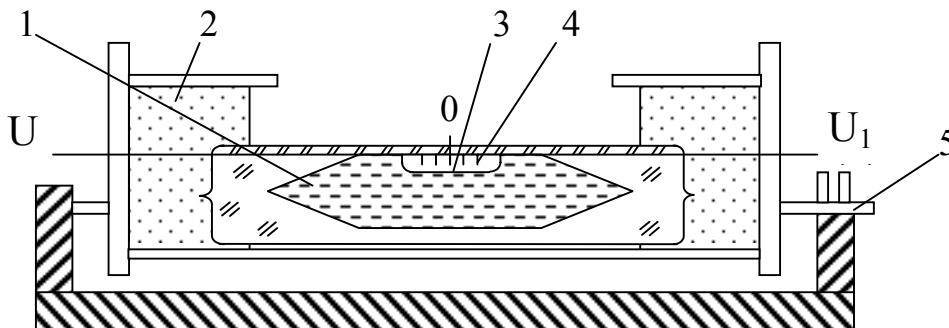


Рисунок 9.4 – Будова циліндричного рівня

Ціна поділки рівня (рис. 9.5)

$$\tau = l \rho / R , \quad (9.4)$$

де l - лінійне значення однієї поділки рівня (2 мм);

ρ - кількість секунд у радіані (206265);

R - внутрішній радіус поверхні рівня (3...200 м), мм.

Робочі міри у теодолітах представлені лімбами горизонтального й вертикального кругів, на яких зроблено поділки з високою точністю.

У сучасних оптичних теодолітах для відлічування поділок лімба використовують штрихові (рис. 9.6,а) або шкалові (рис. 9.6,б) мікроскопи. Ціна поділки лімба штрихового мікроскопа 10 (рис. 9.6,а). Відлік по штриховому мікроскопу беруть на око з точністю 1'. Ціна поділки лімба шкалового мікроскопа 1°. Ціна поділки шкали 1'. Відлік по шкалі беруть на око з точністю 0, 1'. В оптичних теодолітах із штриховими й шкаловими мікроскопами в полі зору одночасно видно зображення вертикального й горизонтального кругів.

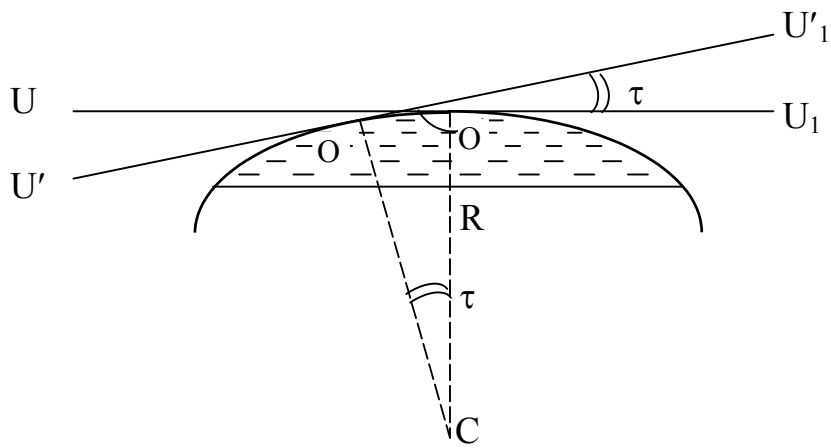


Рисунок 9.5 – Визначення ціни поділки рівня

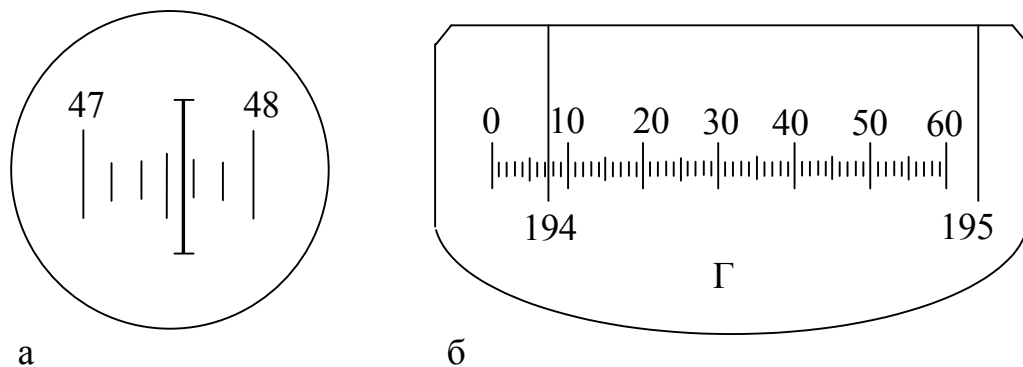


Рисунок 9.6 – Будова мікроскопів:
а – штрихового (відлік $47^{\circ}36'$); б – шкалового (відлік $194^{\circ}07,2'$)

9.4 Будова теодоліта Т30

Теодоліт Т30 призначений для вимірювання горизонтальних і вертикальних кутів у теодолітних і тахеометричних ходах, а також для виконання топографо-геодезичних робіт на місцевості.

Особливості теодоліта Т30 такі: система вертикальної осі повторювальна; відліки по кругах виконують за індексом на око з точністю до $0,1'$ поділки ($1'$); можливе центрування теодоліта над точкою за допомогою зорової труби.

Теодоліт Т30 (рис. 9.7) складається з вертикального й горизонтального кругів із скляними лімбами, зорової труби 1, відлікового мікроскопа 2, ручки фокусування 5, дзеркала для підсвічування 3, затискних 4 й навідних мікрометричних 6 гвинтів труби 1, підставки 7, затискних і навідних гвинтів лімба 8 і алідади 9.

Теодоліт Т30 має оптичну систему, яка дає змогу виконувати водночас відліки по горизонтальному й вертикальному кругах за допомогою мікроскопа. Схема оптики відлікової системи теодоліта Т30 наведена на

рис. 9.8. Мікроскоп розміщений біля окуляра зорової труби. Поле зору теодолітів Т30 і 2Т30П показано на рис. 9.9 та 9.10.

До комплекту теодоліта Т30 входять також штатив, орієнтир-бусоль, висок, футляр з чохлом та запасні інструменти й приналежності.

Рисунок 9.7 - Будова

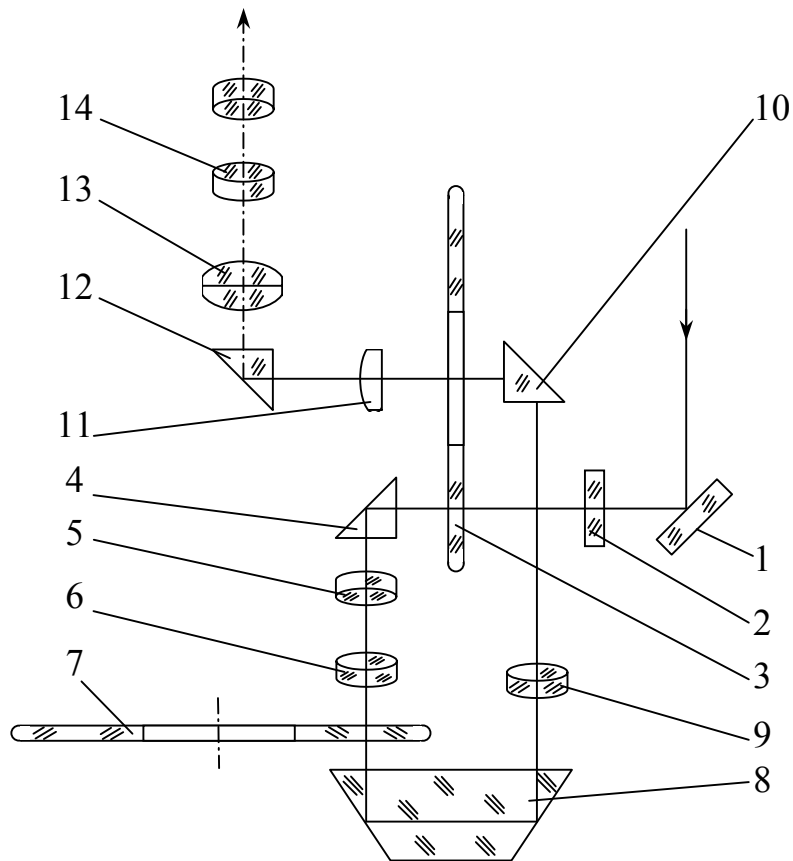


Рисунок 9.8 – Схема оптики відлікової системи теодоліта Т30:
 1 – дзеркало; 2 – ілюмінатор; 3 – вертикальний круг;
 4, 8, 10, 12 – призми; 5, 6 – лінзи об’єктива; 7 – горизонтальний круг;
 9 – об’єктив горизонтального круга; 11 – конденсатор;
 13 – об’єктив мікроскопа; 14 – окуляр мікроскопа

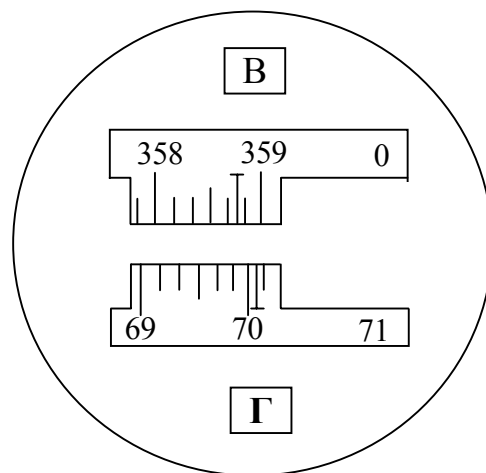


Рисунок 9.9 – Поле зору теодоліта Т30
 Відліки: по горизонтальному кругу $70^{\circ}04'$; по вертикальному $358^{\circ}46'$

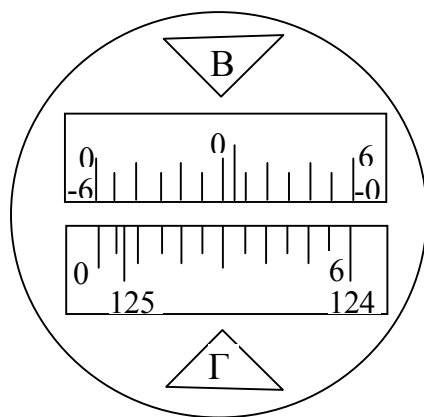


Рисунок 9.10 – Поле зору теодоліта 2Т30П

Відліки: по горизонтальному колу $125^{\circ}06'$; по вертикальному $0^{\circ}27'$

9.5 Підготовка теодоліта до роботи

Підготовка теодоліта до роботи включає аналіз і оцінку зовнішнього стану й комплектності, оцінку дієздатності рухомих частин і режимів окремих функціональних елементів, приведення їх у дієздатний стан, перевірку і юстирування. Теодоліти мають відповідати необхідним оптико-механічним і геометричним умовам. Теодоліти як геодезичні прилади для вимірювання кутів характеризуються комплексом метрологічних характеристик і тому мають регулярно піддаватися перевірці й метрологічній атестації. Зміст перевірних робіт для теодолітів при метрологічному контролі наведено у табл. 9.2.

Таблиця 9.2 – Зміст перевірних робіт для теодолітів

Зміст перевірних робіт	Методи, засоби і пристрої для перевірок
Перевірка зовнішнього вигляду й комплектності	Візуальний огляд
Оцінка дієздатності рухомих частин	Випробування
Визначення середньої квадратичної похибки вимірювання горизонтального й вертикального кутів	Автоколіматори або коліматори
Визначення коефіцієнта ниткового віддалеміра	Еталонний базис
Визначення ексцентриситету вертикального круга	Автоколіматори
Визначення колімаційної похибки	Вимірювання напрямів на візирну ціль
Визначення місця нуля вертикального круга	Те саме

Зовнішній вигляд теодоліта перевіряють візуально. При цьому виявляють пошкодження оптичних і механічних частин теодоліта. Перевіряють установку рівнів і виправних пристроїв, чіткість зображення й рівномірність освітлення відлікової системи. Труба й оптичні пристрої мають давати чіткі, не викривлені й не забарвлені зображення. Бульбашки рівнів при обертанні піднімального гвинта мають плавно пересуватися в трубці. Особливу увагу звертають на виконання таких умов:

а) нерухомий індекс відлікового мікроскопа при встановленні на його шкалі нуля має збігатися із зміщеним відображенням діаметрально протилежних штрихів лімба;

б) освітлення поля зору труби має бути рівномірним, таким що не допускає викривлення зображення;

в) зображення штрихів лімба мають бути видні без перефокусування окуляра мікроскопа.

Перевіряють правильність і можливість вигідного вкладання теодоліта до футляру, замки й пристрої для перенесення. Комплектність теодоліта контролюють відповідно до комплекту, який вказаний у паспорті теодоліта.

Дієздатність рухомих частин перевіряють випробуванням. При цьому виявляють і усувають у рухомих частинах лімба неплавність переміщення й помітні деформації. Перевіряють дієздатність мікрометрів зорової труби й відлікової системи, придатність пристрою для фокусування. Встановлюють наявність обмежувальних і стопорних пристроїв, де це необхідно. Перевіряють розбіжність окуляра й пристроїв регулювання.

Особливу увагу звертають на:

а) піднімальні й навідні гвинти повинні мати плавний хід, без стрибків, зривів і заїдань. Для перевірки роботи гвинтів зорову трубу візують на віддалену точку. Обертають піднімальний і навідний гвинти й спостерігають за плавністю переміщення зображення точки відносно ниток сітки. При необхідності хід піднімальних гвинтів регулюють їхніми гвинтами, а навідних - їхніми пружинами й гайками;

б) навідні пристрої лімба, механізму оптичного мікрометра мусять працювати плавно і стало;

в) обертання теодоліта навколо вертикальної осі й обертання зорової труби мають бути легкими і плавними;

г) положення теодоліта на штативі має бути тривким.

При огляді штатива звертають увагу на кріплення його частин. Ніжки штатива мусять порівняно туго обертатися в шарнірному з'єднанні з головною частиною.

Остаточний висновок про придатність теодоліта до виконання робіт з належною точністю роблять після виконання перевірок і відповідного їм регулювання.

Приведення теодоліта у робочий стан включає центрування, нівелювання приладу й фокусування зорової труби.

Центрування – встановлення центра лімба або осі алідади на одній прямовисній лінії з вершиною кута.

Для центрування теодоліт пересувають разом з штативом над точкою доти, поки висок не розміститься над нею. При наявності центрира у його полі зору має бути видна точка. Потім послаблюють становий гвинт і пересувають теодоліт по горизонтальній головці штатива доти, поки висок або хрестик сітки ниток центрира не суміститься з точкою. Після закінчення операції закручують становий гвинт.

Нівелювання теодоліта – приведення площини лімба в горизонтальне положення або осі алідади в прямовисне положення трьома піднімальними гвинтами.

Для нівелювання теодоліта розміщують рівень, обертаючи алідаду при відкритому затискному гвинті, паралельно двом піднімальним гвинтам. Обертаючи ці гвинти в різні боки, виводять бульбашку рівня на середину. Потім повертають алідаду разом з рівнем у напрямі третього гвинта, тобто на кут, близький до 90° . Обертаючи тільки третій піднімальний гвинт, знову приводять бульбашку рівня на середину алідади. Дії повторюють доти, поки бульбашка рівня не залишатиметься на середині при будь-якому положенні алідади на лімбі.

Фокусування зорової труби – отримання в полі зору труби чіткого зображення сітки ниток і предмета, який спостерігають.

Чітке зображення предмета отримують обертанням кільця кремальєри. Для отримання чіткого зображення сітки ниток наводять трубу на освітлений предмет. Обертаючи окуляр, домагаються чіткого зображення сітки ниток.

9.6 Перевірка і юстирування теодолітів

Перевірку і юстирування теодолітів виконують при температурі $(+20 \pm 5^\circ\text{C})$. При проведенні перевірки виконують операції і використовують засоби перевірки згідно з табл. 9.2. Для контролю дотримання основних геометричних умов, які обумовлюють принципову схему теодоліта, виконують такі основні дії.

1. Перевірка і юстирування рівня біля алідади горизонтального круга. Вісь циліндричного рівня UU_1 , поміщеного на алідаді, має бути паралельною площині лімба або перпендикулярною до вертикальної (основної) осі $П_1$ теодоліта (рис. 9.11).

Для перевірки цієї умови необхідно алідаду повернути так (рис. 9.11), щоб вісь рівня UU_1 розмістилась паралельно лінії, що з'єднує піднімальні гвинти. Обертаючи ці гвинти в протилежних напрямках, бульбашку рівня переміщують на середину. Потім алідаду повертають на 90° і третім піднімальним гвинтом бульбашку рівня виводять на середину. Після чого алідаду повертають на 180° і оцінюють зміщення бульбашки від середини.

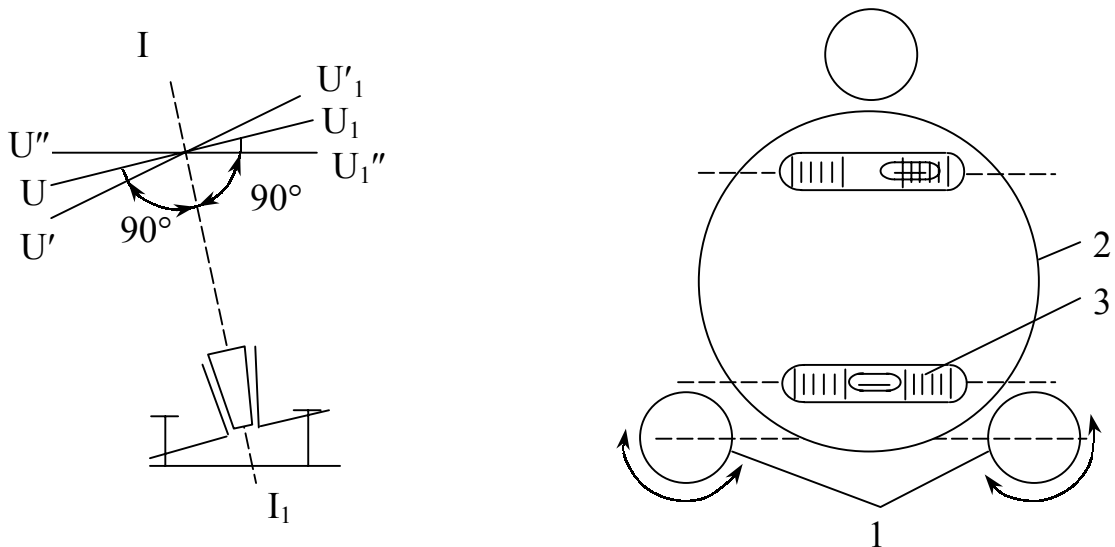


Рисунок 9.11 – Перевірка рівня біля алідади горизонтального круга:
1 – піднімальні гвинти; 2 – алідада; 3 – циліндричний рівень

Якщо бульбашка рівня змістилася від середини більше ніж на одну поділку через нерівність підставок рівня, то при повороті лімба або алідади вісь приладу Π_1 і площина лімба збережуть своє похиле положення. Щоб виправити помилку виправними гвинтами рівня, виводять бульбашку на половину відхилення від середини. Вісь рівня UU_1 розміститься паралельно площині лімба (рис. 9.11). Проте лімб не буде в горизонтальному положенні. На другу половину відхилення бульбашку встановлюють двома піднімальними гвинтами, обертаючи їх у різні сторони. Лімб при цьому набуде горизонтального положення.

Для контролю перевірку повторюють доти, поки бульбашка рівня, повернутого на 180° , не сходиться з середини більше як на одну поділку. Результати перевірки рівня біля алідади горизонтального круга наведені в табл. 9.3.

Таблиця 9.3 – Результати перевірки рівня біля алідади

Номер прийому	Відхилення бульбашки при повороті алідади (поділок)		Примітка
	на 90°	на 180°	
1	5	4	Умову не виконано, виконайте юстирування
2	1	3	Те саме
3	0	1	Умова виконана

2. Визначення колімаційної похибки. Візирна вісь труби ZZ_1 має бути перпендикулярною до горизонтальної осі обертання труби NN_1

(рис. 9.12), тобто колімаційна похибка мусить дорівнювати нулю або не перевищувати подвійну точність приладу:

$$C = 0,5 (L_r - R_r \pm 180^\circ) \leq 2 t, \quad (9.5)$$

де L_r , R_r - відлік по лімбі горизонтального круга при крузі “ліворуч” і “праворуч”;

t - точність теодоліта.

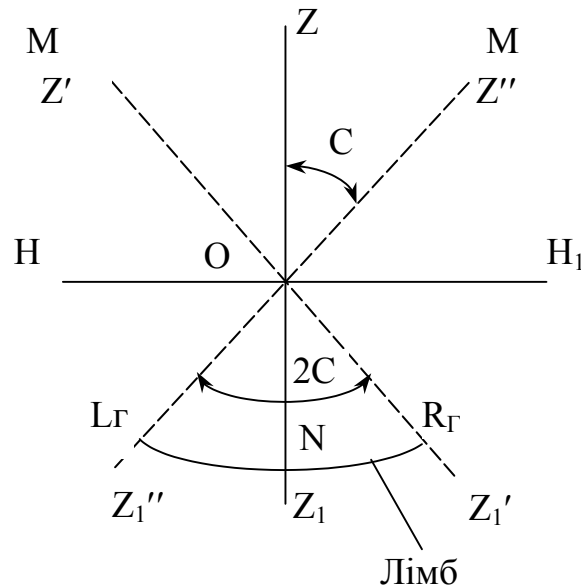


Рисунок 9.12 – Схема визначення колімаційної похибки

Неперпендикулярність візирної осі зорової труби до горизонтальної осі обертання визначають у такій послідовності: теодоліт приводять у робоче положення, закріплюють алідаду, вибирають віддалену й добре видну точку M , що знаходиться на рівні осі обертання (рис. 9.12). Візують на неї трубу при крузі “праворуч”. Закріпивши затискні гвинти й орудуючи навідними гвинтами алідади й труби, суміщають центр сітки з точкою, яку спостерігають. Беруть відлік по горизонтальному кругу. Відкріпивши алідаду і перевівши трубу через zenit, візують на ту саму точку M при крузі “ліворуч”. Знову роблять відлік по лімбі горизонтального круга.

За формулою (9.5) обчислюють колімаційну похибку. Якщо вона не перевищує подвійну точність теодоліта - умову виконано. В протилежному випадку виконують юстирування. Щоб позбутися похибки, з обох відліків обчислюють середнє значення:

$$N = (R_r + L_r \pm 180^\circ) / 2. \quad (9.6)$$

Навідними гвинтами алідади встановлюють на лімбі відлік N . Центр сітки ниток зорової труби зійде зі спостережуваної точки M . Послабивши виправні гвинти сітки ниток, переміщують її до суміщення з зображенням точки M . Після цього сітку ниток закріплюють.

Для контролю перевірку повторюють доти, поки колімаційна похибка не перевищуватиме подвійну точність теодоліта. Результати визначення колімаційної похибки наведено у табл. 9.4.

Таблиця 9.4 – Результати визначення колімаційної похибки

Номер прийому	Точка візування	Відлік по горизонтальному колу		Колімаційна похибка С	Примітка
		"праворуч"	"ліворуч"		
1	4	13°21'	193°48'	13'	Умову не виконано Установити на горизонтальному колі відлік 13°35'
2	4	13°35'	193°36'	30"	Умову виконано

Після закінчення перевірки захисний ковпачок юстирувальних гвинтів сітки ниток ставлять на місце.

3. Визначення нахилу горизонтальної осі обертання зорової труби.
Горизонтальна вісь обертання зорової труби HH_1 має бути перпендикулярною до вертикальної осі обертання теодоліта II_1 (див. рис. 9.11).

Теодоліт встановлюють за 20...30 м від стіни високої будівлі й приводять його у робочий стан. Вибирають і відмічають на стіні точку **A** (рис. 9.13).

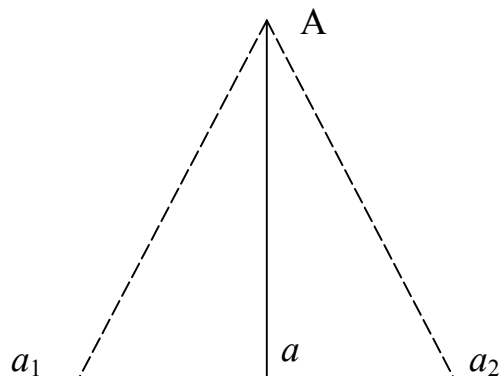


Рисунок 9.13 – Визначення нахилу горизонтальної осі обертання зорової труби

Кут нахилу на точку **A** не повинен перевищувати 25...35°. Зорову трубу візують на точку **A** й закріплюють алідаду. Опускають трубу до горизонтального положення, і проєкціюють на стіну центр сітки ниток. Позначають на стіні точку a_1 . Переводять трубу через зеніт, і при іншому положенні вертикального кола знову візують трубу на точку **A**. Закріпивши алідаду, опускають трубу до горизонтального положення і позначають на стіні точку a_2 . Якщо точки a_1 і a_2 не сумістяться - умову не виконано. Відстань між a_1 і a_2 для технічних теодолітів не повинна перевищувати 1:5000 висоти точки **A** над горизонтом приладу (відрізок **aA**). Результати визначення нахилу горизонтальної осі обертання зорової

чення нахилу горизонтальної осі обертання зорової труби наведені у табл. 9.5.

Таблиця 9.5 – Результати визначення нахилу горизонтальної осі обертання зорової труби

Висота точки А, м	Відстань між точками a_1 і a_2 , мм	Відношення відстані до висоти	Примітка
22,8	4,5	1:5066	Умову виконано

У сучасних теодолітах це виправлення потребує розбирання теодоліта, а тому виконується в оптико-механічних майстернях.

4. Одна з ниток сітки має бути горизонтальною, а інша вертикальною. Приводять теодоліт у робочий стан. Горизонтальність нитки сітки перевіряють у такій послідовності. Наводять центр сітки ниток на точку, віддалену від теодоліта на 5...10 м, що перебуває на висоті приладу. Навідним гвинтом лімба переміщують сітку ниток уздовж точки (рис. 9.14) і стежать за положенням горизонтальної сітки ниток відносно точки. Якщо зображення центра сітки ниток зміщується відносно точки більше ніж на три штрихи, - умову не виконано.

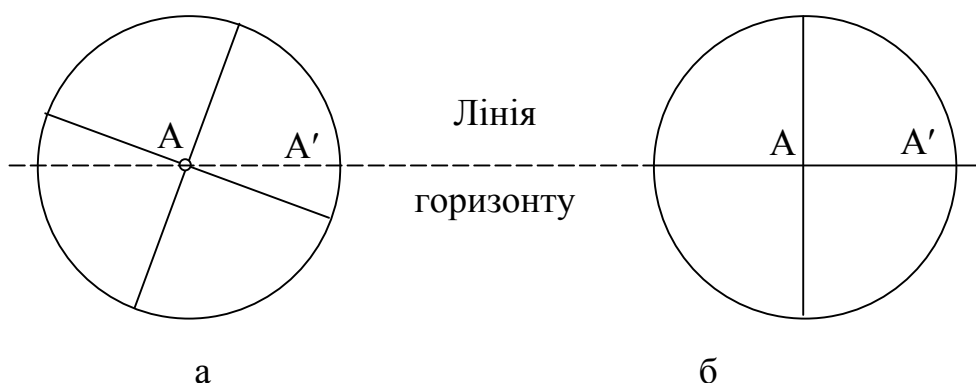


Рисунок 9.14 – Перевірка правильності встановлення сітки ниток наведенням на точку: а - умову не виконано; б - виконано

Вертикальну сітку ниток можна перевірити за допомогою виска, підвішеного на відстані 20...30 м (рис. 9.15). Якщо після візування на висок вертикальна сітка ниток суміститься з шнурком виска - умову виконано. В іншому разі треба виконати юстирування.

Для виконання юстирування відгвинчують ковпачок, що закриває виправні гвинти сітки на окулярній частині зорової труби. Відкручують виправні гвинти й рукою повертають корпус ниток сітки так, щоб виконувалися умови горизонтальності й вертикальності ниток сітки. Після закінчення перевірки повторюють перевірку перпендикулярності осі візування до горизонтальної осі зорової труби.

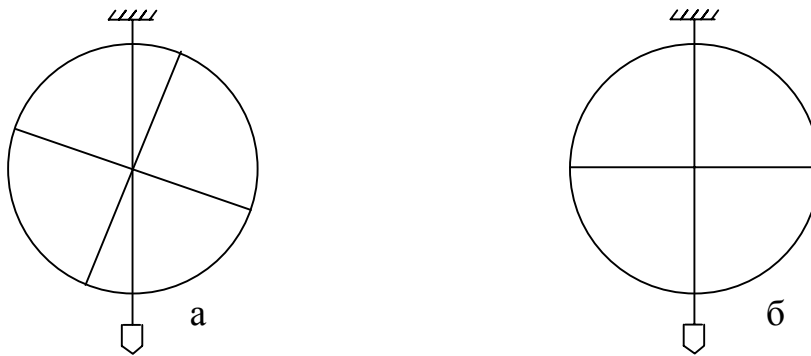


Рисунок 9.15 – **Перевірка сітки ниток за допомогою виска:**
а - умову не виконано; б – виконано

5. Визначення місця нуля вертикального круга. **Місце нуля** - це відлік по вертикальному кругу при положенні зорової труби "круг ліворуч" або "круг праворуч", коли візирна вісь горизонтальна й алідада вертикального круга встановлена за її рівнем в положення, якого вона набуває при вимірюванні вертикальних кутів.

Установлюють за рівнем вісь обертання теодоліта в прямовисне положення. При "крузі праворуч" візують трубу на віддалену точку, яку чітко видно. Виводять бульбашку рівня біля алідади вертикального круга на середину й беруть відлік по вертикальному кругу R_B . Переводять трубу через зеніт і візують трубу на ту саму точку. Знову при необхідності виводять бульбашку рівня при алідаді вертикального круга на середину й беруть відлік по вертикальному кругу L_B .

У теодоліта Т30 місце нуля обчислюють за формулою

$$MO = (R_B + L_B \pm 180^\circ) \leq 2t . \quad (9.7)$$

Для контролю визначають місце нуля візуванням на іншу точку. Всі операції виконують як у попередній послідовності.

Для модифікацій теодолітів з градуванням вертикального круга, відмінним від теодоліта Т30 (за рухом годинникової стрілки), місце нуля обчислюють за формулою

$$MO = (R_B + L_B \pm 360^\circ) \leq 2t . \quad (9.8)$$

У теодоліта 2Т30П та інших, у яких шкала вертикального круга має два ряди цифр (в одному зі знаком "-", а в другому "+"), місце нуля

$$MO = 0,5 (L_B + R_B) . \quad (9.9)$$

Якщо місце нуля більше за подвійну точність теодоліта, виконують юстирування. Для теодоліта Т30 порядок юстирування такий.

Знаходять кут нахилу по відліках, що отримані при візуванні труби на точку при двох положеннях вертикального круга:

$$v = 0,5 (L_B - R_B - 180^\circ) . \quad (9.10)$$

Залишивши зорову трубу наведеною на точку, встановлюють навідним гвинтом по вертикальному кругу відлік, рівний обчисленому за формулою (9.10). Виводять на середину бульбашку рівня біля горизонтального круга піднімальними гвинтами. Центр сітки ниток зміститься з точки, яку спостерігають. Відгвинчують ковпачок, який закриває юстирувальні гвинти на окулярній частині зорової труби. Вертикальними юстирувальними гвинтами при послаблених горизонтальних гвинтах суміщають центр сітки ниток з точкою, яку спостерігають. Для контролю перевірку повторюють доти, поки не буде виконано умову. Результати визначення місця нуля вертикального круга теодоліта Т30 наведено в табл. 9.6.

Таблиця 9.6 – Результати визначення місця нуля вертикального круга теодоліта Т30

Точка візування	Відлік по вертикальному кругу		Місце нуля МО	Примітка
	"праворуч"	"ліворуч"		
4	178°37'	1°43'	+ 0°10'	Умову не виконано Установити по вертикальному кругу відлік +1°43'
4	178°28'	1°33'	+ 0',5	Умову виконано
4	178°12'	1°50'	+ 1'	Те саме

9.7 Вимірювання кутів теодолітом Т30

Спосіб прийомів при вимірюванні горизонтальних кутів найпоширеніший при інженерно-топографічних роботах на місцевості. При цьому способі горизонтальний кут β отримують як різницю відліків при крузі "праворуч" й "ліворуч" двох напрямів, що виходять з однієї точки (рис. 9.16).

Кут обчислюють так:

а) перший напівприйом вимірювання кута при крузі "праворуч"

$$\beta_{\text{п}} = a_{\text{п1}} - a_{\text{п3}} ; \quad (9.11)$$

б) другий напівприйом вимірювання кута при крузі "ліворуч"

$$\beta_{\text{л}} = a_{\text{л1}} - a_{\text{л3}} ; \quad (9.12)$$

в) середнє значення виміряного кута з обох напівприймів

$$\beta_{\text{ср}} = 0,5 (\beta_{\text{п}} + \beta_{\text{л}}) , \quad (9.13)$$

де $a_{\text{п1}}$, $a_{\text{п3}}$, $a_{\text{л1}}$, $a_{\text{л3}}$ - відліки по лімбі горизонтального круга відповідно на точки 1 і 3 при кругах "праворуч" й "ліворуч".

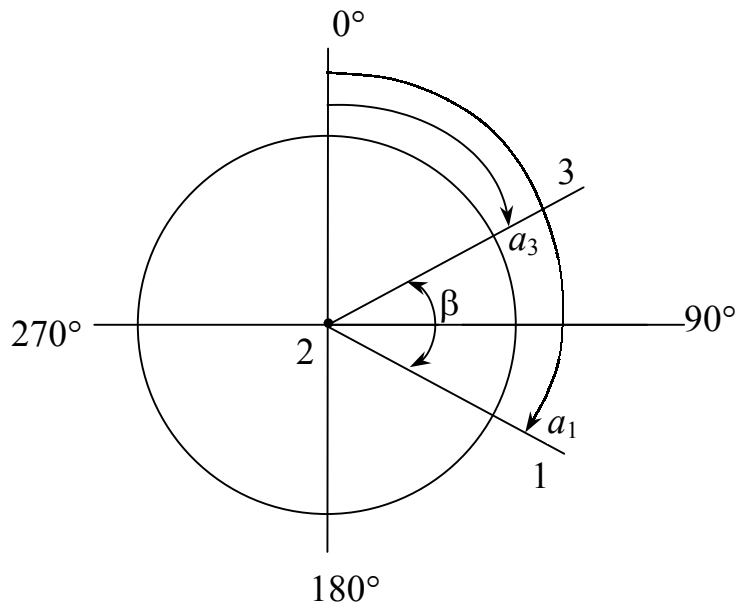


Рисунок 9.16 – Схема вимірювання горизонтальних кутів способом прийомів

Порядок вимірювання кутів способом прийомів такий. Встановлюють теодоліт у вершині кута (рис. 9.16, точка 2) й приводять його у робочий стан. Перший прийом виконують при крузі "праворуч". Закріплюють лімб затискним гвинтом, відкріплюють алідаду і зорову трубу. Спочатку наближено, а потім закріпивши алідаду й трубу, орудуючи навідними гвинтами алідади й труби, точно наводять центр сітки ниток на точку 1. Беруть відлік по горизонтальному кругу, який записують у журнал (табл. 9.7). Відкріплюють алідаду, наводять центр сітки ниток на точку 3. Знову на горизонтальному крузі беруть відлік, який записують у табл. 9.7.

Таблиця 9.7 – Журнал вимірювання горизонтальних кутів способом прийомів

Станція	Точка візування	Положення вертикального круга	Відлік по горизонтальному кругу	Кут, що вимірюється в напівприйомах	Середнє значення кута
2	1	КП	194°07'	103°24'	103°23',5
	3		90°43'		
2	1	КЛ	273°29'	103°23'	
	3		170°06'		

Для контролю й зменшення похибок приладу горизонтальний кут вимірюють при крузі "ліворуч". Для цього переводять трубу через зеніт. Закріплюють алідаду й відкріплюють лімб. Змістивши лімб приблизно на 90°, закріплюють його й відкріплюють алідаду. Знову візують зорову трубу на точку 1. Закріплюють алідаду й беруть відлік по горизонтальному кругу. Взявши відлік, відкріплюють алідаду й візують трубу на точку 3. Закріп-

люють алідаду й беруть по горизонтальному кругу відлік, який також заносять у табл. 9.7. За результатами вимірювання кутів у двох напівприйомах обчислюють середній кут.

Спосіб кругових прийомів застосовується тоді, коли з якої-небудь точки необхідно виміряти декілька горизонтальних кутів (рис. 9.17).

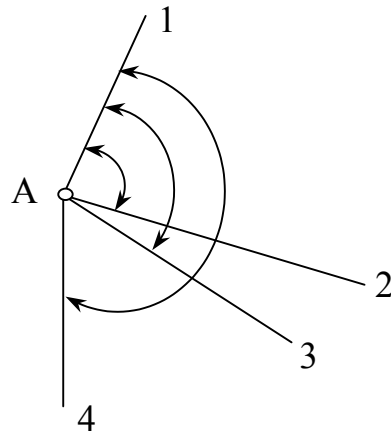


Рисунок 9.17 – **Схема вимірювання горизонтальних кутів способом кругових прийомів**

Спочатку кути вимірюють першим напівприйомом при крузі “праворуч” у такій послідовності. Встановлюють теодоліт у вершині кута А й приводять у робочий стан. Встановлюють по горизонтальному кругу відлік, близький до 0° . Закріплюють алідаду й при відкріпленому лімбі наводять центр ниток сітки зорової труби на точку 1. Беруть відлік по горизонтальному кругу й записують його в журнал (табл. 9.8). Закріплюють лімб. Рухом алідади за ходом стрілки годинника послідовно візують на точки 2, 3 і 4, беруть при цьому відліки, які записують у журнал (табл. 9.8). Напівприйом закінчують повторним наведенням і відліком на початковий пункт 1. Якщо початковий і кінцевий відліки не відрізняються більше як на подвійну точність відлікового пристрою, приступають до другого напівприйому.

При закріпленому лімбі переводять трубу через зеніт. Рухом закріпленої алідади проти ходу стрілки годинника послідовно візують на всі точки й беруть відлік. Відлік на точку 1 записують в останній рядок табл. 9.8. Відліки на наступні пункти в другому напівприйомі записують знизу вгору. Якщо різниця між відліками в першому й другому напівприйомах на початковий напрям 1 не перевищує подвійну точність теодоліта, обчислюють середній відлік з двох напівприймів. Його записують у наступну графу табл. 9.8 і віднімають від усіх інших відліків на наступні напрями 1, 3 і 4. Наведені напрями на точки 2, 3 і 4 - це величини кутів між цими напрямками.

Якщо кути вимірюють кількома прийомами, відліки по напрямках визначають як середні з прийомів, а потім за цими відліками визначають кути. Кожний наступний прийом виконують так, як перший. Для послаблення впливу похибок поділок лімба його переставляють між прийомами на кут $180^\circ / n$, де n - кількість прийомів. Сума кутів має дорівнювати 360° ,

що є контролем обчислень. Додатковий польовий контроль вимірювання горизонтальних кутів способом кругових прийомів - постійність подвійної колімаційної похибки:

$$2C = L_r - R_r \pm 180^\circ. \quad (9.14)$$

Таблиця 9.8 – Журнал вимірювання горизонтальних кутів способом кругових прийомів

Станція	Точка візування	Відлік по горизонтальному кругу		Середнє значення відліків	Приведений напрям	$2C = L_r - R_r \pm 180^\circ$.
		“ліворуч”	“праворуч”			
А	1	0°01'	180°00'	0°02',0	0°00'	+1'
	2	91°47'	271°46'	91°46',5	91°44',5	-1'
	3	116°09'	296°10'	116°09',5	116°07',5	+1'
	4	143°19'	323°19'	143°19',0	143°17',0	0
	1	0°02'	180°03'	0°01',5		

Для вимірювання **вертикальних кутів** теодоліт установлюють над точкою й приводять його основну вісь у прямовисне положення. При крузі "праворуч" візують зорову трубку на точку **М** (рис. 9.18). Закріплюють затискні гвинти алідади й трубу. Мікрометричними гвинтами труби й алідади суміщають сітку ниток з точкою. Закріплюють затискні гвинти алідади й труби. Перевіряють, чи знаходиться на середині бульбашка рівня біля алідади горизонтального круга. Роблять відлік по вертикальному кругу R_v і записують його в журнал (табл. 9.9).

Відкріплюють затискні гвинти алідади й труби. Перевішивши трубу через зеніт, знову візують трубу на ту саму точку **М** (рис. 9.18). Закріплюють затискні гвинти алідади й труби. Мікрометричними гвинтами алідади й труби суміщають сітку ниток з точкою і беруть відлік по вертикальному кругу L_v , який записують у журнал (табл. 9.9). Визначають місце нуля вертикального круга теодоліта. За результатами відліків і визначеного місця нуля обчислюють вертикальний кут:

$$v = MO - R_v - 180^\circ. \quad (9.15)$$

$$v = L_v - MO. \quad (9.16)$$

Результати обчислень вертикальних кутів записують у табл. 9.9.

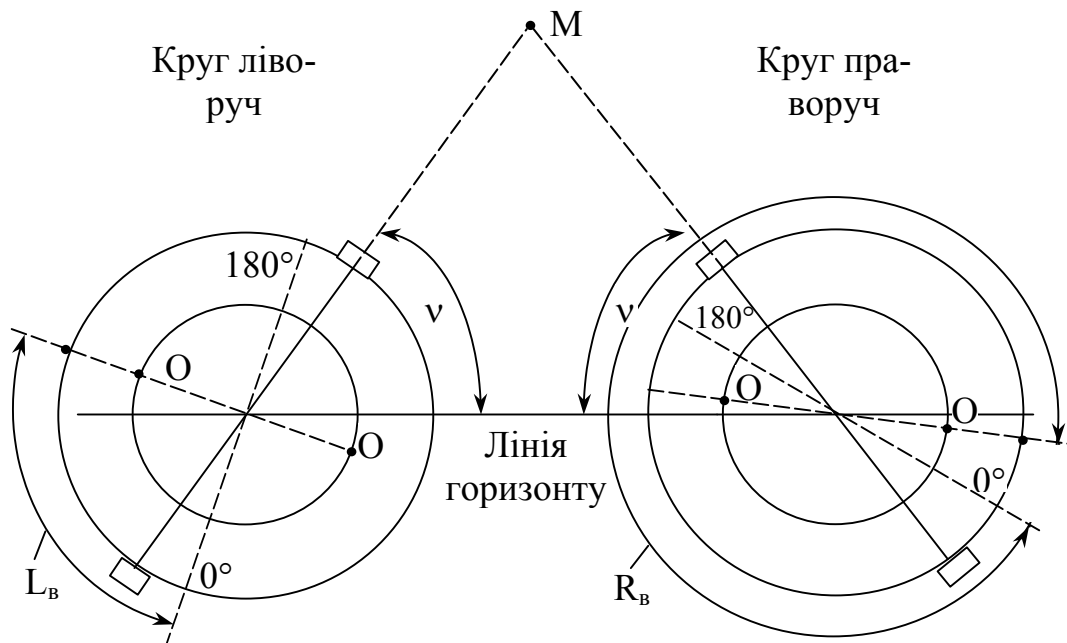


Рисунок 9.18 – Схема вимірювання вертикальних кутів

Таблиця 9.9 – Журнал вимірювання вертикальних кутів

Станція	Точка візування	Відлік по вертикальному колу	Місце нуля МО	Вертикальний кут ν
Круг "ліворуч"				
3	2	1°16'		
	4	2°49'		
Круг "праворуч"				
3	2	178°46'	+01'	+1°15'
	4	177°13'	+01'	+2°48'

КОНТРОЛЬНІ ЗАПИТАННЯ ДЛЯ ПЕРЕВІРКИ ЗНАНЬ

1. Охарактеризуйте принцип вимірювання кутів.
2. Назвіть типи теодолітів і їхні метрологічні характеристики.
3. Нарисуйте геометричну схему й назвіть основні частини теодоліта.
4. Будова зорової труби.
5. Будова рівнів.
6. Відлікові пристрої, що використовують у теодолітах.
7. Охарактеризуйте будову теодоліта Т30.
8. Установіть теодоліт у робоче положення.
9. Виконайте перевірку рівня при алідаді горизонтального колу.
10. Визначте колімаційну похибку.
11. Визначте нахил горизонтальної осі обертання труби.
12. Перевірте сітку ниток труби.
13. Визначте місце нуля вертикального колу.
14. Виміряйте горизонтальний кут способом прийомів.
15. Виміряйте горизонтальний кут способом кругових прийомів.
16. Виміряйте вертикальний кут.

10 НІВЕЛЮВАННЯ

10.1 Види нівелювання

При виконанні топографо-геодезичних робіт необхідно визначати перевищення точок земної поверхні, обчислювати їх абсолютні і відносні позначки, переносити у натуру проектні позначки і визначати осідання споруд.

Нівелювання – це визначення висот точок земної поверхні відносно деякої вибраної точки або над рівнем моря. В залежності від необхідної точності та наявних приладів використовують такі методи нівелювання: геометричне, тригонометричне, гідростатичне, барометричне, автоматичне та аеронівелювання.

Геометричне нівелювання виконують горизонтальним променем візування з допомогою нівеліра або теодоліта та рейок з поділками. На середню квадратичну похибку, яка може бути від 0,5 до 10 мм/км, впливає клас нівелювання. Залежно від взаємного розташування нівеліра та рейок геометричне нівелювання здійснюють двома способами: з середини і вперед. Геометричне нівелювання застосовують для створення державної висотної мережі, висотного обґрунтування топографічних знімків, а також при проектуванні і будівництві інженерних споруд.

Тригонометричне нівелювання застосовується для створення висотної основи і виконання топографічних знімків та рішення різноманітних інженерних задач. Його виконують похилим променем візування за допомогою теодоліта або кіпрегеля. За результатами вимірювання кута нахилу лінії візування з однієї точки на іншу та горизонтальної відстані між ними обчислюють перевищення за формулами тригонометричного нівелювання. Середня квадратична похибка визначення перевищень - 10 мм.

Гідростатичне нівелювання ґрунтується на принципі сполучених посудин, в яких рідина завжди займає однакові рівні. Використовується для точного встановлення будівельних конструкцій в проектні положення, вивірення під час монтажу технологічних ліній значної довжини, вимірювання осідання споруд та передачі позначок через водні перешкоди. Середня квадратична похибка визначення перевищень - 0,1 мм.

Барометричне нівелювання ґрунтується на вимірюванні барометрами-анероїдами в точках спостереження атмосферного тиску, який із збільшенням висоти зменшується. Різницю висот між двома точками визначають за результатами вимірювання в них атмосферного тиску, температури й вологості повітря, використовуючи барометричну формулу. Використовується при розвідках і будівництві лінійних споруд, а також у випадках прискорених методів знімків. Середня квадратична похибка визначення висот - 300 мм.

Автоматичне нівелювання виконується за допомогою висотомірів-автоматів, що креслять профіль місцевості або вказують позначки лінії профілю. Дія профілографів ґрунтується на механічному центрирі або на

використанні горизонтальної поверхні рідини в посудині. Середня квадратична похибка визначення перевищень - 100 мм/км. Висотоміри-автомати бувають механічні, електромеханічні і електронно-механічні.

10.2 Типи нівелірів і нівелірних рейок та їх особливості

При геометричному нівелюванні перевищення однієї точки місцевості або споруди над іншою визначають з застосуванням горизонтального променя, який одержують з допомогою нівеліра та нівелірних рейок, які ставлять у цих точках.

Сучасні нівеліри класифікують за точністю, призначенням, конструктивними особливостями і мірою автоматизації окремих операцій. За точністю нівеліри бувають високоточні, точні і технічні. За способом установлення лінії візування в робочий стан нівеліри ділять на такі, у яких лінію візування встановлюють по циліндричному рівню, що наглухо скріплений з зоровою трубою, і нівеліри з компенсаторами з самоустановною лінією візування. Технічні нівеліри обладнують також лімбаом для вимірювання горизонтальних кутів. Зараз серійно виробляються такі типи нівелірів: Н-05, Н-3, Н-10, Н-05К, Н-3К, Н-10К, Н-3КЛ, Н-3П, 2Н-3Л, 2Н-10КЛ, 3Н-2КЛ. Цифра у шифрі нівеліра свідчить про допустиму середню квадратичну похибку (в міліметрах) при нівелюванні на 1 км подвійного ходу. Літера К свідчить про наявність компенсатора, а Л - лімба горизонтального круга.

Високоточні нівеліри Н-05 з оптичним мікрометром і нівеліри Н-05К з компенсатором призначені для нівелювання I та II класів. Точні нівеліри Н-3 з циліндричним рівнем, нівеліри Н-3К з компенсатором використовуються при нівелюванні III та IV класів, інженерних розвідках і інженерно-геодезичному забезпеченні будівництва. Технічні нівеліри Н-10 та Н-10К використовуються при топографічних зніманнях, інженерно-геодезичних розвідках і роботах на будівництві споруд.

Фірма «Карл Цейс Іена» випускає нівеліри NI002, NI007, NI025, NI050 і NI030. З зарубіжних нівелірів різних фірм, що призначені для знімання профілів місцевості, нівелювання поверхонь та геодезичного забезпечення будівельного виробництва, використовують оптичні нівеліри: SETL марок DSZ3 та AL-20 з похибкою 1,5 мм та 2,5 мм на 1 км; автоматичні нівеліри SOKKIL марок PL1, B1C, B1, B2₀ з похибкою при наявності мікрометронної насадки 0,2 й 0,5 мм/км, а без неї – 0,8 мм/км; С300, С310, С320, С330 з похибкою без мікрометронної насадки 1,0; 1,5 та 2,0 мм/км.

Широко застосовуються лазерні нівеліри LP30, LP31, Benjamin, НЛ30, Лимка-Горизонт, Лимка-Зенит, LaserLevel 1470/1480, Laserplane 130/130J, Laserplane 500C/600, LaserLevel 1432.

Цифрові нівеліри дозволяють виконувати ті ж роботи, що й оптичні нівеліри. Їх особливістю є наявність електронного датчика, що дозволяє з високою точністю знімати відліки з спеціальної штрих-кової рейки. Оператору достатньо навести прилад на рейку, сфокусувати зображення й

натиснути кнопку. Прилад виконує самостійно зняття відліку по рейці й вимірювання відстані до неї, що відображується на екрані. Використовуються цифрові нівеліри марок DiNi 12, DiNi 12T, DiNi 22 та PowerLevel SDL30, що мають похибку 0,3...1,0 мм/км.

Сучасні штрихові прецизійні і шашкові дерев'яні нівелірні рейки класифікуються за точністю, конструктивними особливостями і призначенням. За точністю нівелірні рейки бувають високоточні, точні і технічні. За довжиною розрізняють три- та чотириметрові рейки, які можуть бути суцільними, складаними і розсувними. Поділки нанесені з одного або двох боків. Рейки можуть мати круглий рівень для встановлення їх в прямовисне положення. Сучасні рейки мають шифри РН-05, РН-3 та РН-10 і входять до комплекту нівелірів відповідно Н-05, Н-3 і Н-10. Літери означають: Р - рейка, Н - нівелірна, а цифри 10, 3 і 05 вказують середню квадратичну похибку нівелювання (в міліметрах) на 1 км подвійного ходу.

Рейка РН-05 - одностороння, являє собою суцільну раму довжиною 3 або 1,2 м, на яку натягнута інварна стрічка з нанесеними двома шкалами, які зміщені одна відносно одної на 2,5 мм. На основній шкалі підписані півдециметрові поділки від 0 до 60, а на доповнювальній - від 60 до 120. Відлік по прецизійній рейці беруть за допомогою оптичного мікромметра.

Рейка РН-3 - двостороння шашкова, являє собою дерев'яний брусок завширшки 8...10 і завтовшки 2...3 см, на який нанесені шашкові сантиметрові поділки і підписані значення дециметрових поділок. На одному боці нанесені чорні і білі поділки (чорний бік), а на другому - червоні і білі (червоний бік). На обох боках рейки поділки виконані через 10 мм. По чорному боці поділки йдуть від нуля до 3 м. Нуль рейки суміщають з п'ятою рейки, тобто з нижнім кінцем, що оббитий залізною скобою. По червоному боці початковий відлік починається з числа 4787 або 4687. Різниця відліків по різних боках рейки повинна бути сталою. Дециметрові підписи можуть бути прямими і оберненими.

Рейка РН-10 - двостороння шашкова, має конструкцію, аналогічну до рейки РН-3, і, як правило, виготовлюється складаною, довжиною 4 м.

За результатами аналізу типів нівелірів і нівелірних рейок, їх метрологічних характеристик і областей використання вибирають нівелір і нівелірну рейку для інженерно-геодезичного забезпечення конкретного будівельно-монтажного виробництва або виконання розвідок.

10.3 Будова нівелірів

Загальні відомості про будову нівелірів

Кожний тип нівеліра має свої конструктивні особливості. Але, належачи до одного класу геодезичних приладів, всі вони мають спільні основні частини: зорову трубу, рівні і установлювальні пристрої. Обов'язковим є однакове взаємне розміщення осей.

Нівелір з циліндричним рівнем (рис. 10.1) складається з підставки 1, зорової труби 5 з об'єктивом 4, окуляра 6 та фокусуєючої призми, що переміщується з допомогою ручки, циліндричного 2 та круглого 8 рівнів, піднімального 9, затискного 3, мікрометричного та елеваційного 7 гвинтів. Зображення кінців бульбашки циліндричного рівня системою призм передається у зорову трубу.

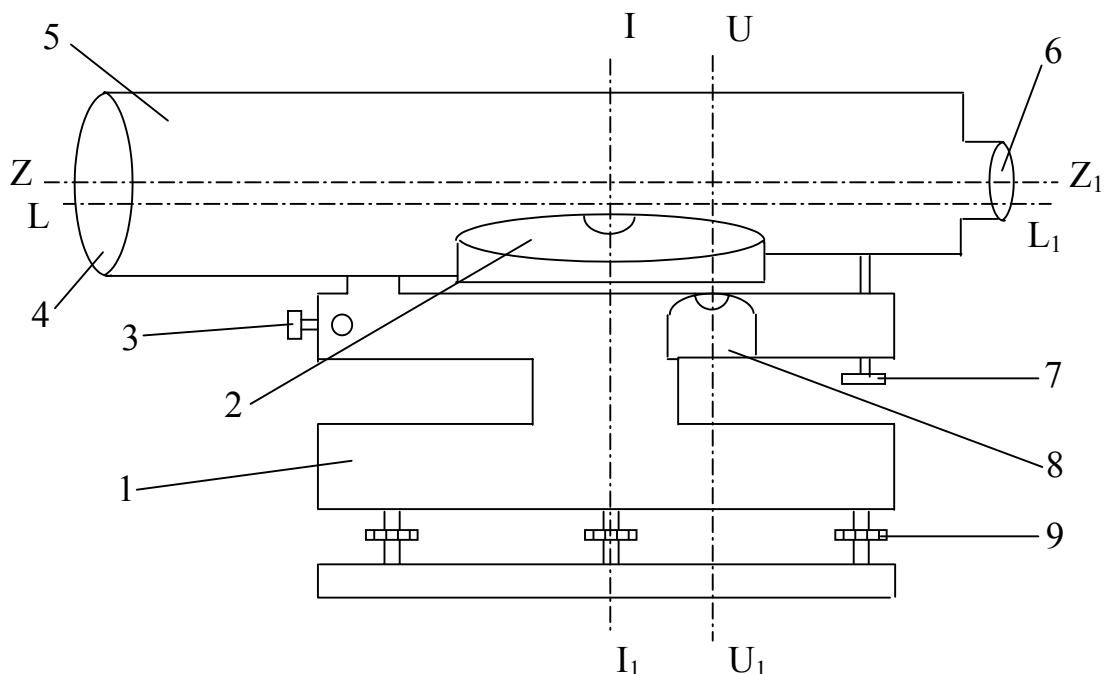


Рисунок 10.1 – **Принципова геометрична схема нівеліра з циліндричним рівнем:** 1 – підставка; 2 – циліндричний рівень; 3 – затискний гвинт; 4 – об'єктив; 5 – зорова труба; 6 – окуляр; 7 – елеваційний гвинт; 8 – круглий рівень; 9 – піднімальні гвинти

Принципова схема нівеліра з циліндричним рівнем повинна забезпечувати виконання основних геометричних умов: вісь візування ZZ_1 і вісь циліндричного рівня LL_1 повинні бути паралельні, вісь круглого рівня UU_1 повинна бути паралельна осі обертання (основній осі нівеліра) Π_1 , вісь візування ZZ_1 повинна бути перпендикулярна до основної осі Π_1 нівеліра.

При визначенні перевищень найбільше значення має виконання геометричних умов. Це зумовлено їх значною мінливістю в період роботи і транспортування.

У топографо-геодезичних роботах широко використовуються нівеліри, у яких лінія візування автоматично встановлюється в горизонтальне положення. Це досягається використанням компенсаторів, які забезпечують горизонтальне положення променя візування.

Компенсація кута нахилу осі візування здійснюється компенсатором з підвішеною сіткою ниток, який повертає промінь візування, спрямовуючи його в центр ниток сітки або компенсатором з паралельним переносом променя візування на його початковий напрям у центр ниток сітки.

Коефіцієнт компенсації

$$K = f / S, \quad (10.1)$$

де f - фокусна відстань зорової труби, мм;

S - відстань від точки потрапляння променя візування на дзеркало або призму компенсатора до центра ниток сітки, мм.

Необхідне значення коефіцієнта компенсації досягається механічними, оптичними або оптико-механічними засобами.

Оптична схема нівеліра Н-10КЛ (рис. 10.2) включає об'єktiv 1, пентапризму 2, призму-компенсатор 3, пента-призму 4, сітку ниток 5 та окуляр 6.

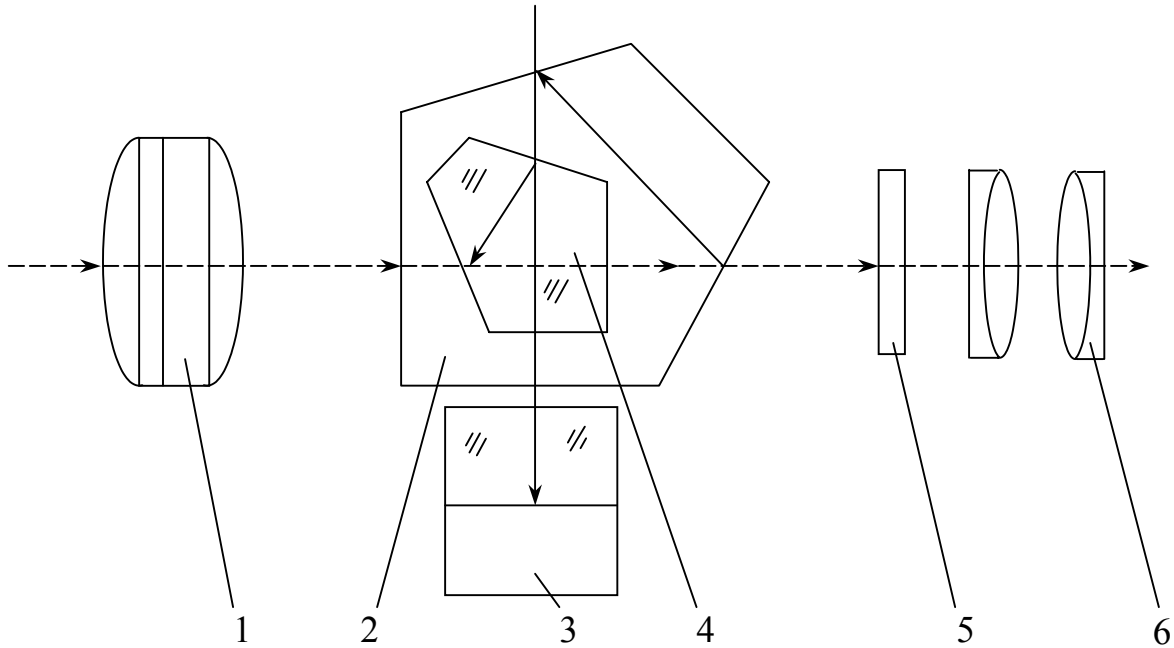


Рисунок 10.2 – Оптична схема нівеліра Н-10 КЛ:

1 – об'єktiv; 2, 4 – пентапризми; 3 – призма-компенсатор;
5 – сітка ниток; 6 - окуляр

Нівелір Н-3К має призмий компенсатор оптико-механічного типу, що забезпечує автоматичне встановлення лінії візування у горизонтальне положення при кутах нахилу осі візування до 15'. Попередньо вісь обертання нівеліра встановлюють в прямовисне положення за допомогою круглого рівня. Компенсатор складається із рухомої призми, яку підвішують на чотирьох схрещених нитках, та нерухомої. Відбивні боки обох призм розміщені під кутом 45° до променя візування, що проходить через центр об'єктива.

Для нівелірів з компенсаторами повинна виконуватись основна умова: лінія візування буде горизонтальною, якщо нахил зорової труби інструмента не більший, ніж допустимий кут компенсації.

Будова нівеліра Н-3

Нівелір Н-3 - точний, з циліндричним рівнем біля зорової труби і елеваційним гвинтом. Він призначений для геометричного нівелювання III класу з середньою квадратичною похибкою 3 мм/км. Загальний вигляд нівеліра Н-3 показано на рис. 10.3. Нівелір складається з верхньої і нижньої частини. Верхня частина включає зорову трубу 5 з циліндричним рівнем, навідний 9, затискний 8 та елеваційний 3 гвинти і круглий рівень 2. Нижня частина виконана у вигляді підставки-триніжки з трьома піднімальними гвинтами 10 та пластиною, що пружинить.

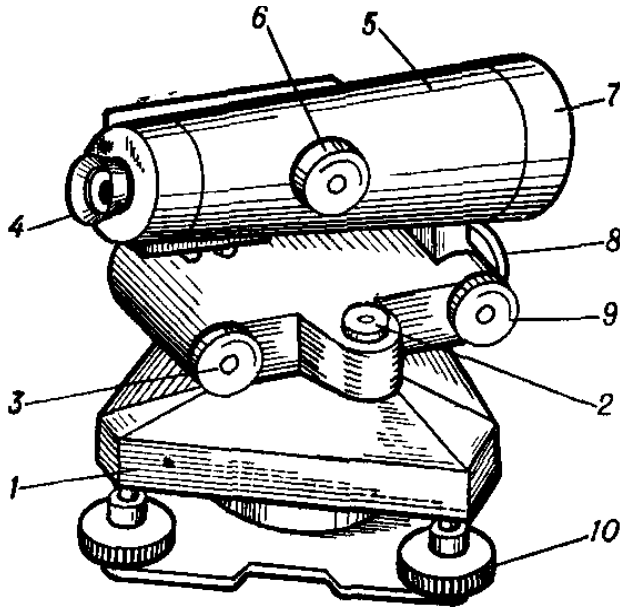


Рисунок 10.3 - Загальний вигляд нівеліра Н-3:

- 1 - підставка-триніжок,
- 2 - круглий рівень,
- 3 - елеваційний гвинт;
- 4 - окуляр;
- 5 - зорова труба;
- 6 - фокусна ручка;
- 7 - об'єктив;
- 8 - затискний гвинт;
- 9 - навідний гвинт,
- 10 - піднімальні гвинти

У корпус зорової труби встановлено об'єктив 7, окуляр 4 та сітку ниток з частиною призмового пристрою циліндричного рівня. З лівого боку труби розміщений циліндричний рівень і призмовий пристрій, що передає зображення кінців бульбашки в поле зору труби. Чітке зображення відліків по рейці отримують поворотом фокусної ручки 6. У корпусі зорової труби з боку окуляра є чотири виправних гвинти циліндричного рівня. Виправні гвинти закриті кришкою.

Вертикальну вісь приладу в прямовисне положення виводять круглим рівнем 2, що має три виправних гвинти, за допомогою трьох піднімальних гвинтів триніжника. Для надання осі візування зорової труби горизонтального положення використовують циліндричний рівень. Вісь візування займає горизонтальне положення, якщо відображення кінців бульбашки циліндричного рівня за допомогою елеваційного гвинта 3 сумістяться в полі зору труби (рис. 10.4). В полі зору труби (рис. 10.4) одночасно видно бульбашку рівня 1, нівелірну рейку 2, сітку ниток 3. Відлік по рейці дорівнює 1350.

Для грубого наведення приладу на рейку на корпусі зорової труби є пристрій для візування (мушка). Точне наведення на рейку виконують гвинтом 9 при закріпленому гвинті 8.

У комплекс нівеліра Н-3 входить також штатив з становим гвинтом, футляр, запасний інструмент і приладдя.

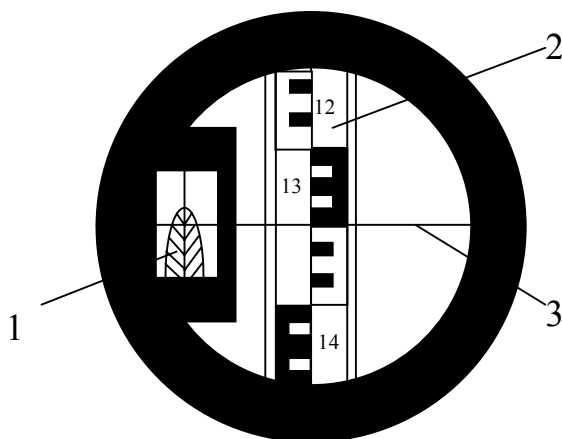


Рисунок 10.4 – Поле зору труби нівеліра Н-3:
1- бульбашка рівня; 2 – нівелірна рейка; 3 – сітка ниток

10.4 Підготовка нівелірів і нівелірних рейок до роботи

Нівеліри повинні задовольняти необхідні оптико-механічні і геометричні умови. Нівеліри характеризуються комплексом метрологічних характеристик і підлягають перевірці і метрологічній атестації. Зміст перевірних робіт для нівелірів при метрологічному контролі і способи, які при цьому застосовуються:

Перевірка зовнішнього технічного стану і комплектності	Візуальний огляд
Оцінка працездатності	Випробовування
Перевірка головної геометричної умови	Польовий базис
Перевірка роботи компенсатора	Автоколіматор
Визначення середньої квадратичної похибки перевищення на станції	Польовий висотний полігон
Те саме, на 1 км ходу	Висотний полігон

Зовнішній стан нівеліра перевіряють візуальним оглядом. При цьому виявляють пошкодження оптичних і механічних частин нівеліра. Перевіряють встановлення рівнів і регульовальних пристроїв. Зображення у зоровій трубці повинне бути чітким і недеформованим, освітленість поля зору - рівномірною; не допускається перекошення зображення. Перевіряють правильність і зручність укладання нівеліра в ящик, замки і пристосування для перенесення. Комплектність нівеліра контролюють згідно із списком, наведеним у паспорті нівеліра. Робочий стан рухомих частин перевіряють випробовуванням. При цьому виявляють і усувають в рухомих частинах

люфти, неплавність ходу і помітні деформації. Перевіряють роботоздатність мікрометричного гвинта труби, елеваційного гвинта і пристрою для фокусування. Перевіряють регулювальні пристрої.

Особливу увагу при оцінюванні роботоздатності нівеліра звертають на такі умови: забезпечення плавного ходу піднімальних і мікрометричних гвинтів, легкого і плавного обертання нівеліра навколо осі, стійкого положення нівеліра на штативі. Хід піднімальних гвинтів регулюють з допомогою регулювальних гайок зі спеціальними отворами під шпильки. Якщо хід піднімальних гвинтів дуже тугий або вільний, їх викручують доти, поки не стане видно отвори регулювальних гайок. В ці отвори вставляють шпильки і крутять гайки в ту чи іншу сторону, добиваючись плавного ходу гвинтів.

Становий гвинт під час регулювання ходу піднімальних гвинтів не повинен бути занадто туго затягнутим. При занадто тугому або вільному ході навісного або елеваційного гвинтів у отвір, що знаходиться на регулювальній гайці, вставляють шпильку і обертанням цієї гайки досягають потрібного ходу гвинтів. При тугому обертанні труби на вертикальній осі її необхідно змастити наново.

При огляді штатива звертають увагу на жорсткість з'єднання його окремих частин. Ніжки штатива повинні порівняно туго обертатися в шарнірному з'єднанні з головною частиною.

Остаточний висновок про придатність нівеліра для виконання робіт потрібної точності роблять після виконання перевірок і відповідних їм регулювань.

Нівелірні рейки характеризуються комплексом метрологічних характеристик і підлягають перевірці. Зміст перевірних робіт і способи перевірок нівелірних рейок:

Перевірка зовнішнього вигляду і технічного стану	Візуальний огляд, випробування
Перевірка суміщення нульового відліку основної шкали рейки з п'яткою	Штрихова міра довжини II типу з ціною поділки 0,2 мм
Визначення відліку, що відповідає п'ятці рейки по доповнювальній шкалі	Те саме
Перевірка довжини будь-якого найменшого інтервалу шкали рейки	— // —
Визначення довжини метрових інтервалів і середньої довжини метра пари рейок	— // —

При випробуваннях визначають надійність кріплення на корпусі рівня, ручок, металевої скоби п'ятки; роботоздатність фіксатора, що утримує складану рейку в робочому стані; роботоздатність замків і засувки, що скріплюють частини складаної рейки в складеному положенні; прилягання частин складаної рейки в робочому і складеному положенні.

Встановлення нівеліра в робочий стан включає фокусування зорової труби, приведення осі обертання нівеліра в прямовисне положення і горизонтування зорової труби.

Штатив нівеліра встановлюють таким чином, щоб відстань між ніжками була не менша половини довжини ніжок. Кінці ніжок втискують в ґрунт і підтягують ослаблені гвинти, що скріплюють рухомі частини штатива. Нівелір ставлять на штативі так, щоб наконечники піднімальних гвинтів зайшли в пази головки штатива, а становий гвинт рівномірно закручують, щоб не утруднювати хід піднімальних гвинтів.

Фокусування зорової труби - це отримання в полі зору труби чіткого зображення відліків по нівелірній рейці. Чітке зображення нівелірної рейки отримують обертанням ручки фокусування. Для отримання чіткого зображення сітки ниток наводять зорову трубу на освітлений предмет. Обертанням окулярної трубочки добиваються чіткого зображення сітки ниток.

Вісь обертання нівеліра повинна займати прямовисне положення при розміщенні бульбашки круглого рівня в нуль-пункті. З цією метою обертують піднімальні гвинти в різні боки і досягають переміщення бульбашки круглого рівня в нуль-пункт.

Нівелір вважається відгоризонтованим, якщо відображення кінців бульбашки циліндричного рівня суміщаються в полі зору труби (рис. 10.4). Відображення кінців бульбашки циліндричного рівня суміщають за допомогою елеваційного гвинта.

Для грубого наведення нівеліра на рейку на корпусі зорової труби є мушка. Точне наведення на рейку виконують навідним гвинтом при затиснутому закріплювальному гвинті.

10.5 Перевірки і юстирування нівелірів

Перевірки і юстирування нівелірів виконують при температурі $+20\pm 5^\circ\text{C}$. При перевірці виконання основних геометричних умов, що характеризують принципову геометричну схему нівеліра, контролюється залежно від конструктивних особливостей нівеліра.

Перевірки і юстирування нівеліра з циліндричним рівнем Н-3

Перевірка круглого рівня. Вісь круглого рівня (рис. 10.1) повинна бути паралельною основній осі нівеліра Π_1 .

Для перевірки цієї умови встановлюють круглий рівень у напрямку двох піднімальних гвинтів (рис. 10.5). Обертанням трьох гвинтів 1 в протилежних напрямках бульбашку 2 виводять в нуль-пункт. Якщо після повертання верхньої частини нівеліра на 180° бульбашка залишається в нуль-пункті - умову виконано. Якщо ж ні, то виправними гвинтами рівня зміщують бульбашку в нуль-пункт на половину її відхилення. На частину відхилення, що залишилася, бульбашку рівня зміщують піднімальними гвинтами. Для контролю перевірку повторюють і виконують доти, доки не буде виконана умова.

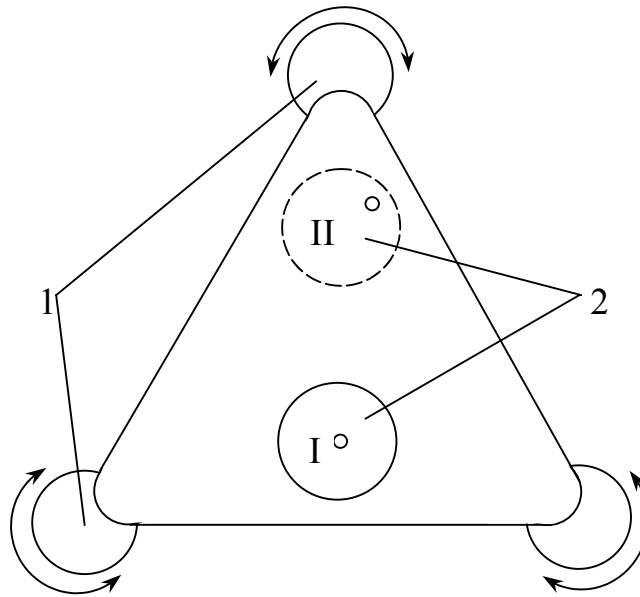


Рисунок 10.5 – **Перевірка круглого рівня:**
1 – піднімальні гвинти; 2 – бульбашка рівня

Перевірка правильності встановлення сітки ниток

Вертикальна нитка сітки повинна бути паралельною основній осі нівеліра Π_1 .

При робочому положенні нівеліра зорову трубу наводять на віддалену на 5...10 м рейку так, щоб її зображення було біля краю поля зору, і роблять відлік. Навідним гвинтом поволі повертають трубу, щоб зображення рейки перемістилося до другого краю поля зору. Якщо після цього відлік не зміниться, умову виконано.

Перевірку можна виконати також з допомогою важкого виска, підвішеного на відстані 25...30 м від нівеліра. Якщо після наведення на шнурок виска вертикальна нитка сітки суміститься з ним, то умову виконано. В іншому випадку виконують юстирування.

Для виконання юстирування знімають кришку сітки ниток, що прикриває юстирувальні гвинти на окулярній частині зорової труби. Ослаблюють гвинти, що скріплюють окулярну частину труби з об'єктивною, і повертають сітку ниток до досягнення умов перевірки. Після закінчення перевірки закріплюють юстирувальні гвинти і ставлять кришку на місце.

Перевірка головної геометричної умови. Візирна вісь труби ZZ_1 (рис. 10.1) повинна бути паралельною осі циліндричного рівня LL_1 . Основну геометричну умову перевіряють нівелюванням однієї лінії довжиною 50...70 м способами «з середини» або «вперед» (рис. 10.6).

На рівній місцевості вибирають і закріплюють кілочками дві точки А та В на відстані 50...70 м одна від одної. При перевірці способом «вперед» установлюють над точкою А нівелір так, щоб окуляр зорової труби нівеліра знаходився на відстані не більше 3...5 см від рейки, що розміщена на точці А (рис. 10.6).

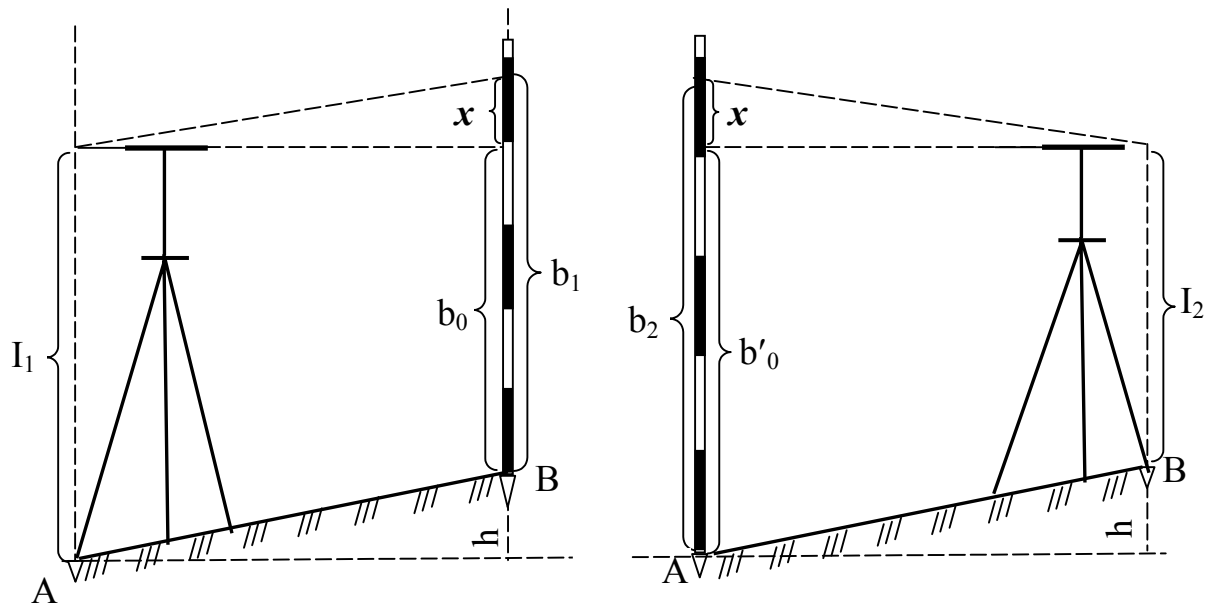


Рисунок 10.6 – Перевірка головної геометричної умови нівелірів з циліндричним рівнем

З допомогою круглого рівня вісь обертання нівеліра піднімальними гвинтами виводять в прямовисне положення. З допомогою сталеві рулетки або рейки вимірюють висоту нівеліра i_1 з точністю до 2 мм. Візують зорув трубу на рейку, яку встановлюють у точці В. З допомогою елеваційного гвинта суміщають кінці бульбашки циліндричного рівня і беруть відлік b_1 .

Перевищення між точками А та В, мм, обчислюють за формулою

$$|h| = i_1 - b_0 = i_1 - b_0 + x, \quad (10.2)$$

де x - похибка відліку b_0 , обумовлена невиконанням головної геометричної умови, мм.

Переставляють місцями нівелір і рейку (рис. 10.6). Вимірюють висоту нівеліра i_2 в точці В. Візують зорув трубу на рейку, що встановлена у точці А. З допомогою елеваційного гвинта суміщають кінці бульбашки циліндричного рівня і беруть відлік b_2 .

Повторно обчислюють перевищення між точками А та В, мм,

$$|h| = b'_0 - i_2 = b_2 - i_2 - x. \quad (10.3)$$

Якщо головна геометрична умова виконується, то значення перевищень, що обчислені за формулами (10.2) та (10.3), повинні бути однакові.

При розбіжності між перевищеннями обчислюють похибку, мм,

$$x = 0,5 (b_1 + b_2) - 0,5 (i_1 + i_2). \quad (10.4)$$

Якщо похибка $x \leq 4$ мм, то виконують юстирування у такій послідовності. Обчислюють правильний відлік на рейці b_0 , мм, за формулою

$$b_0 = b_2 - x. \quad (10.5)$$

Наводять середню нитку сітки елеваційним гвинтом на відлік на рейці b_0 . При цьому бульбашка циліндричного рівня зійде з нуля-пункту. Відводять у бік захисну кришку виправних гвинтів циліндричного рівня. Відкручують горизонтальні юстирувальні гвинти, а вертикальними гвинтами суміщають кінці бульбашки рівня. Для контролю перевірку повторюють. Результати перевірки головної геометричної умови представлені у табл. 10.1.

Таблиця 10.1 – Перевірка головної геометричної умови нівеліра Н-3

№ прийому	У прямому напрямі, мм		У зворотному напрямі, мм		Похибка x , мм	Примітка
	i_1	b_1	i_2	b_2		
1	1341	1192	1438	1612	12	Умову не виконано. Необхідно виконати юстирування
2	1373	1213	1419	1583	2	Умову виконано

Перевірка і юстирування нівеліра з компенсатором Н-3К

Перевірки установного рівня і положення сітки ниток нівелірів з компенсаторами виконують так, як і нівелірів з циліндричним рівнем. Після виконання відповідних юстирувань перевіряють міру компенсації кутів нахилу осі нівеліра і головну геометричну умову.

Перевірка міри компенсації кутів нахилу осі нівеліра. Компенсація кутів нахилу осі нівеліра повинна бути повною.

Для визначення похибки недокомпенсації встановлюють нівелір посередині створу між рейками, що розміщені на відстані 100 м одна від одної. Визначають перевищення, мм, п'ятьма прийомами при положеннях бульбашки круглого рівня, показаних на рис. 10.7:

$$h_i = a_i - b_i, \quad (10.6)$$

де a_i, b_i - відліки, відповідно, по задній та передній рейках, мм.

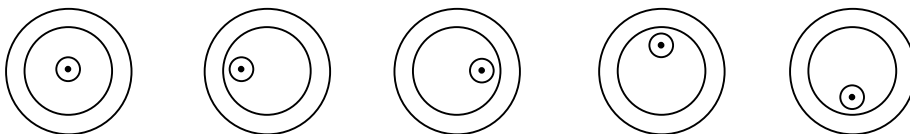


Рисунок 10.7 – Положення бульбашки круглого рівня при визначенні похибки компенсації

Обчислюють середнє значення перевищення, мм, одержане при положеннях бульбашки рівня 2...5 (рис. 10.7),

$$h_c = \Sigma h_i / 4. \quad (10.7)$$

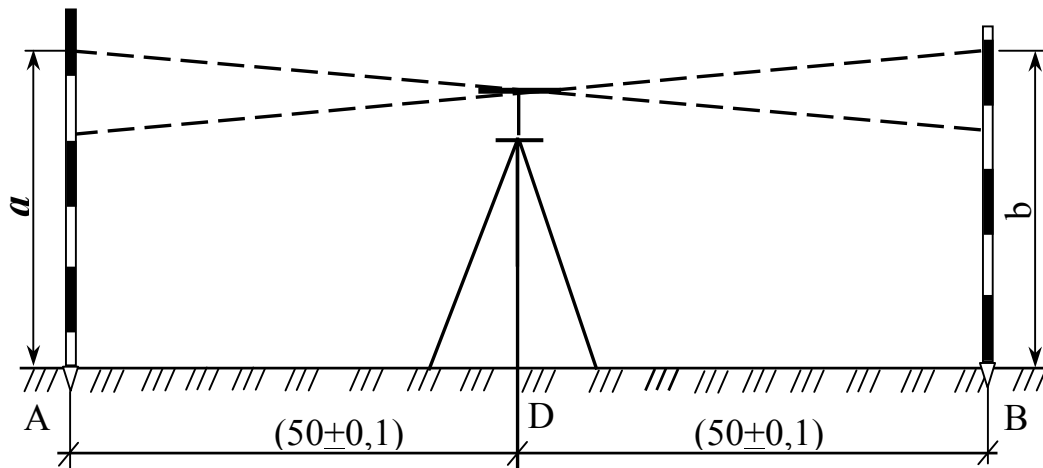
Знаходять різницю між середнім значенням перевищення і середнім перевищенням h_1 , мм, одержаним при положенні бульбашки рівня 1 (рис. 10.7),

$$h_c - h_1 = f. \quad (10.8)$$

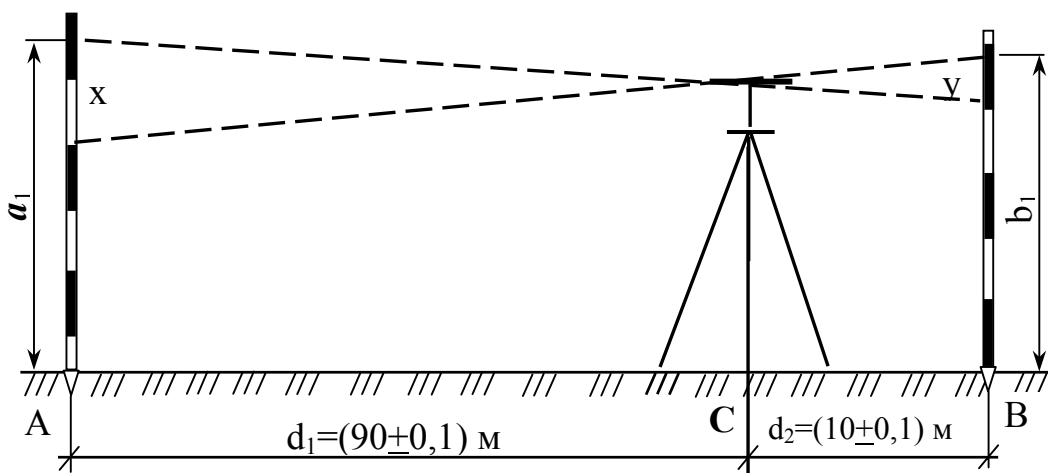
Якщо різниця $f > 5$ мм, то юстирування нівеліра виконують в оптичній майстерні.

Перевірка головної геометричної умови. Лінія візування повинна бути горизонтальною при нахилах осі приладу до величини допустимого кута компенсації.

На місцевості в точках А і В, розташованих на відстані $(100 \pm 0,2)$ м, забивають два кілки, на які встановлюють рейки (рис. 10.8).



а



б

Рисунок 10.8 - Перевірка головної геометричної умови нівелірів з компенсатором

У точці D посередині між рейками ($d_1 = 50 \pm 0,1$) м установлюють нівелір і приводять його у робочий стан. Більше трьох разів, міняючи висоту інструмента, визначають перевищення між точками h_i . Середнє значення перевищення, мм, буде позбавлене інструментальних похибок:

$$h_c = \Sigma h_i / n. \quad (10.9)$$

Потім нівелір переносять в точку C, що розміщена на відстані $d_2 = (10 \pm 0,1)$ м від точки B, і визначають перевищення, мм,

$$h_1 = a_1 - b_1. \quad (10.10)$$

Якщо перевищення h_1 , визначене з точки C, буде відрізнятись більше, ніж на 2 мм від перевищення h_c , визначеного з точки O, тобто $f = (h_c - h_1) > 2$ мм, то необхідно виконати юстирування. З цією метою обчислюють поправки за формулами

$$x = f d_1 / (d_1 - d_2); \quad (10.11)$$

$$y = f d_2 / (d_1 - d_2), \quad (10.12)$$

де x, y – поправки, відповідно, на дальню і ближню рейки, мм;

d_1, d_2 - відстань від нівеліра, відповідно, до дальньої і ближньої рейок, м.

Для приведення ліній візування в горизонтальне положення знімають ковпачок, що прикриває виправні гвинти сітки ниток. Наводять нівелір на дальню рейку і виправними гвинтами сітки ниток наводять горизонтальну нитку сітки на виправлений відлік. Для контролю перевірку повторюють.

10.6 Перевірки нівелірних рейок

1. *Вісь круглого рівня повинна бути паралельна осі рейки.* На відстані 40...50 м від нівеліра, приведенного в робочий стан, ставлять рейку на тверду основу. З допомогою нівеліра рейку встановлюють так, щоб одне ребро її було паралельне вертикальній нитці сітки зорової труби. Якщо при цьому бульбашка рівня залишиться у нуль-пункті, то умову виконано. Якщо бульбашка рівня зійде з середини вліво або вправо, то виправними гвинтами її повертають у нуль-пункт. Рейку повертають на 90° і повторюють вказані дії.

2. *Помилки в дециметрових поділках не повинні перевищувати для рейок третього класу $\pm 0,5$ мм, четвертого класу - $\pm 0,7$ м, технічних - $\pm 1,0$ мм.* Умову перевіряють, компаруючи рейку нормальним штриховим метром або контрольною лінійкою з міліметровими поділками з урахуванням температури. Контрольні проміри виконують у прямому і зворотному напрямках.

10.7 Визначення перевищень при геометричному нівелюванні

Порядок роботи з нівеліром на станції залежить від способу визначення перевищень, класу нівелювання і способу контролю відліків по рейці. При виборі способу геометричного нівелювання виникають проблемні ситуації, рішення яких залежить від потрібної точності, умов вимірювання і видів геодезичних робіт з забезпечення будівельно-монтажного виробництва.

Технічне нівелювання способом із середини нівеліром Н-3

Після виконання перевірок і юстирувань нівелір установлюють на однакових відстанях від рейок і приводять в робочий стан (рис 10.9). З цією метою вісь нівеліра приводять в прямовисне положення і фокусуванням зорової труби отримують чітке зображення рейок. Зорову трубу наводять на чорний бік задньої рейки. З допомогою елеваційного гвинта суміщають кінці контактного циліндричного рівня. Після заспокоєння бульбашки рівня роблять відлік $a_{\text{чор}}$. Потім наводять трубу на чорний бік передньої рейки. При необхідності елеваційним гвинтом виправляють положення бульбашки циліндричного рівня і роблять відлік $b_{\text{чор}}$. Перевертають рейку червоним боком до нівеліра і роблять відлік по червоному боці передньої рейки $b_{\text{чер}}$. Перевертають зорову трубу на задню рейку і роблять відлік по червоному боку рейки $a_{\text{чер}}$.

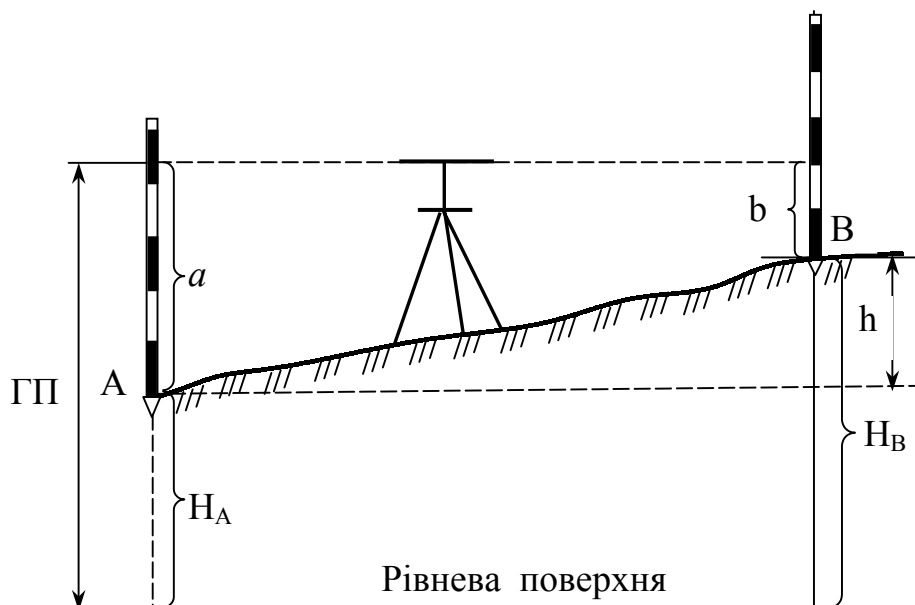


Рисунок 10.9 – Геометричне нівелювання способом з середини

Виконують контроль відліків. З цією метою, не знімаючи прилад, обчислюють перевищення між точками, відповідно, по чорному і червоному боках рейки, мм,

$$h_{\text{чор}} = a_{\text{чор}} - b_{\text{чор}} ; \quad (10.13)$$

$$h_{\text{чер}} = a_{\text{чер}} - b_{\text{чер}} \quad (10.14)$$

При цьому повинна виконуватися умова $(h_{\text{чор}} - h_{\text{чер}}) \leq \pm 5$ мм. Якщо умову виконано, обчислюють середнє перевищення між точками, мм,

$$h_c = 0,5 (h_{\text{чор}} + h_{\text{чер}}) \quad (10.15)$$

Якщо відома висота точки H_A , обчислюють висоту точки B , м,

$$H_B = H_A + h_c \quad (10.16)$$

Якщо різниця перевищень більше 5 мм, то знову беруть відліки по червоному і чорному боках рейок, що встановлені на передній і задній точках. Результати нівелювання записують у журнал (табл. 10.2). При наявності проміжних точок на них установлюють задню рейку і беруть відлік тільки по чорному боці рейки.

Таблиця 10.2 – Журнал технічного нівелювання

№ станції	№ точки	Відліки по рейках, мм			Перевищення, мм		Середнє перевищення, мм	
		задній	передній	проміжний	+	-	+	-
1	0	1984			975			
		6767					974	
					972			
2	1		1009					
			5795					
		1438						
3	1	6226				537		
								535
		+84		2534		533		
		2		1975				
3	1		6759					
		1947						
		6736						
					1028			
3	2		0919		1030			
			5706					
Контроль: $\Sigma a_{\text{чор}} = 5369$ мм; $\Sigma b_{\text{чор}} = 3903$ мм;							+2003	-535
$\Sigma a_{\text{чер}} = 19729$ мм; $\Sigma b_{\text{чер}} = 14357$ мм;								
$\Sigma a_{\text{чор}} - \Sigma a_{\text{чер}} = -14360$ мм; $\Sigma b_{\text{чор}} - \Sigma b_{\text{чер}} = -14357$ мм;								
$\Sigma a_{\text{чор}} - \Sigma b_{\text{чор}} = +1466$ мм; $\Sigma a_{\text{чер}} - \Sigma b_{\text{чер}} = +1469$ мм							$\Sigma h_c = +1468$	

При роботі з односторонніми нівелірними рейками для контролю відліків по рейках міняють горизонт приладу. У цьому випадку перевищення на станції отримують двічі. Перед повторним визначенням перевищення міняють висоту нівеліра не менше ніж на 10 см.

Для отримання відліків по рейках, що не мають круглого рівня, їх необхідно під час відліку покачувати у площині візування симетрично відносно вертикального положення. Найменший відлік відповідає перпендикулярному положенню рейки до лінії візування. При відліку менше 1000 мм рейку не покачують.

Технічне нівелювання способом вперед нівеліром Н-3

При нівелюванні вперед нівелір установлюють над точкою А, а рейку над точкою В (рис. 10.10).

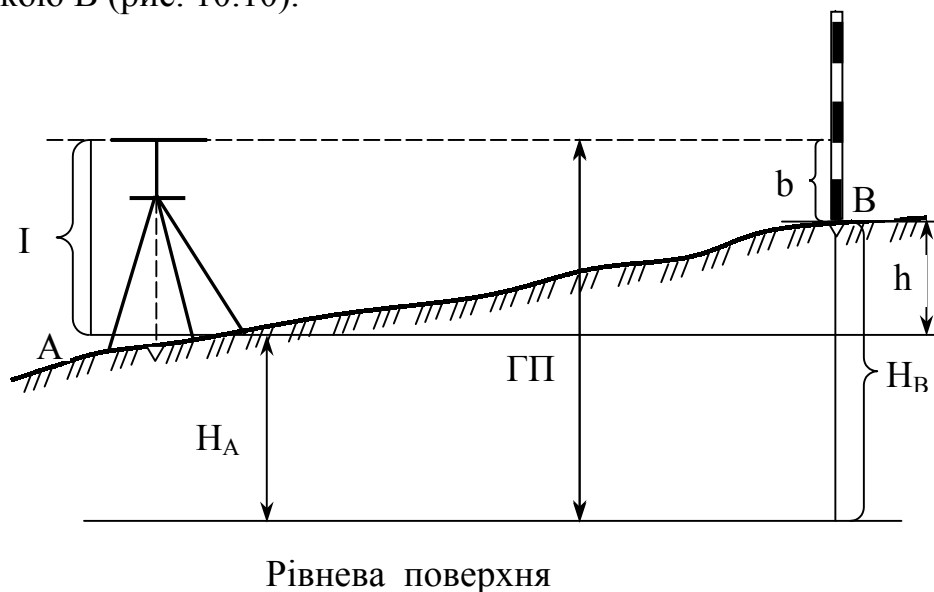


Рисунок 10.10 – Геометричне нівелювання способом вперед

Окуляр нівеліра повинен проектуватися на точку А. Вимірявши висоту приладу **I** за допомогою нівелірної рейки або рулетки, візують зорову трубу на рейку. Елеваційним гвинтом суміщають кінці бульбашки циліндричного рівня **I**, беруть відлік на рейці **b**.

Обчислюють перевищення між точками, мм,

$$h = I - b. \quad (10.17)$$

За відомою висотою точки А обчислюють висоту точки В, м,

$$H_B = H_A + h. \quad (10.18)$$

Висоту точки В можна також обчислити через горизонт приладу, м,

$$ГП = H_A + I; \quad (10.19)$$

$$H_B = ГП - b. \quad (10.20)$$

10.8 Тригонометричне нівелювання

Тригонометричне нівелювання – це метод визначення різниці висот точок земної поверхні за результатами вимірювання кута нахилу (ν) лінії візування з однієї точки на іншу та горизонтальної відстані (d) між цими точками (рис. 10.11).

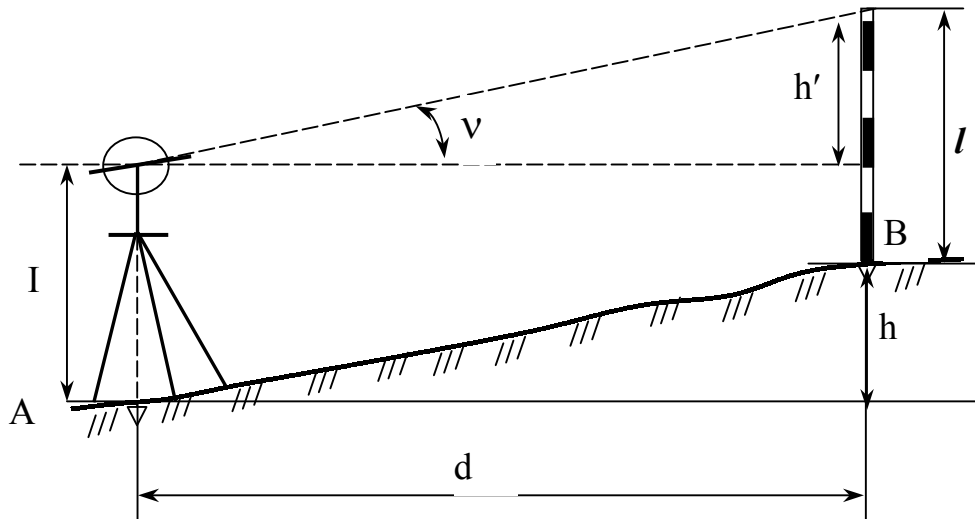


Рисунок 10.11 – Суть тригонометричного нівелювання

За відомими величинами довжини рейки (l) та вимірюваної величини висоти приладу обчислюють перевищення між точками за повною формулою тригонометричного нівелювання

$$h = d \operatorname{tg} \nu + I - l, \quad (10.21)$$

Якщо візувати на мітку, що прикріплена до рейки на висоті приладу ($I = l$), то перевищення визначають за скороченою формулою тригонометричного нівелювання

$$h = d \operatorname{tg} \nu \quad (10.22)$$

В випадку, коли відстань між точками вимірюють нитковим віддалеміром, перевищення між точками обчислюють, відповідно, за формулами

$$h = 0,5 (k n + c) \sin 2 \nu + I - l, \quad (10.23)$$

$$h = 0,25 (k n + c) \sin 2 \nu, \quad (10.24)$$

де k - коефіцієнт ниткового віддалеміра;
 n - відлік по рейці;
 c - стала віддалеміра.

Визначення перевищень між точками тригонометричним нівелюванням виконують теодолітами Т30, Т15, Т5; кіпрегелями КА-2, КН та електронними тахеометрами ЗТА5, серій PowerSET, ELTA, Geodimeter та інші.

КОНТРОЛЬНІ ЗАПИТАННЯ ДЛЯ ПЕРЕВІРКИ ЗНАНЬ

1. Види нівелювання.
2. Види нівелірів і їх метрологічні характеристики.
3. З яких основних частин складається нівелір Н-3?
4. Особливості конструкції нівелірів з компенсаторами.
5. Типи, основні частини і метрологічні характеристики нівелірних рейок.
6. Склад і послідовність операцій під час підготовки нівеліра до роботи.
7. Основні умови роботи, які повинні виконуватися для нівелірів з циліндричним рівнем і нівелірів з компенсаторами.
8. Правила роботи з нівелірами Н-3 і Н-3К.
9. Порядок роботи на станції при визначенні перевищень способами із середини і вперед.
10. Вивчіть конструкції нівелірів Н-3 та Н-3К.
11. Виконайте перевірки і юстирування нівелірів Н-3 та Н-3К.
12. Визначте перевищення способами із середини і вперед.
13. Суть тригонометричного нівелювання.
14. Наведіть повну й скорочену формули тригонометричного нівелювання.

11 КРУПНОМАСШТАБНІ ТОПОГРАФІЧНІ ЗНІМАННЯ ДЛЯ ЕКОЛОГІЧНОГО МОНІТОРИНГУ

11.1 Геодезична основа, масштаб знімання та висота перерізу рельєфу

Геодезичною основою топографічних зніманих є пункти державних та знімальних геодезичних мереж. Знімальна геодезична мережа будується з метою згущення геодезичної планової та висотної основи до щільності, що забезпечує виконання топографічного знімання. Кількість точок знімального обґрунтування для незабудованої території залежить від масштабу знімання:

Масштаб знімання	Кількість точок на 1 км ³
1 : 5000	Не менше 4
1 : 2000	12
1 : 1000	16

На забудованій території кількість точок знімального обґрунтування визначається в період рекогносцирування.

Знімальна мережа розвивається від пунктів державних геодезичних мереж, геодезичних мереж згущення 1-го та 2-го розрядів. Пункти знімальної мережі визначають побудовою триангуляційних мереж, прокладенням теодолітних ходів, прямими, зворотними та комбінованими засічками. При побудові знімальної мережі одночасно визначають положення точок у плані та по висоті. Висоти точок знімального обґрунтування визначають геометричним або тригонометричним нівелюванням. Допустимі довжини теодолітних ходів між вихідними пунктами залежать від масштабу знімання, граничної відносної похибки на точності мірного приладу (табл. 11.1).

Таблиця 11.1 - Допустимі довжини ходів при $m_s = 0,2$ мм, км

Масштаб знімання	Відносна похибка		
	1 : 3 000	1 : 2 000	1 : 1 000
1 : 5000	6	4	2
1 : 2000	3	2	1
1 : 1000	1,8	1,2	0,6
1 : 500	0,9	0,6	0,3

Вид планової та висотної опорної геодезичної мережі вибирають залежно від площі знімання. До знімання територій площею, більшою 5 км², планова геодезична мережа будується методами триангуляції, трилатерації та полігометрії 4 класу і вище, також геодезичних мереж згущення 1-го та 2-го розрядів. Геодезичні мережі 1-го та 2-го розрядів служать плановим

обґрунтуванням на площі 2,5...5 км². При зніманні площі 1...2,5 км² будують геодезичні мережі 2-го розряду. На площі, яка менше 1 км², плановою основою є теодолітні ходи або мікротриангуляція. Висотним обґрунтуванням на площі, яка більше 10 км², є мережі нівелювання II, III та IV класів. Для території площею 1...10 км² висотним обґрунтуванням є нівелювання IV класу, а менше 1 км² - технічне нівелювання.

Об'єм, зміст та вартість робіт геодезичних вишукувань визначаються масштабом знімання, обумовленим масштабоутворювальними факторами. До них належать: повнота зображення, яка залежить від мінімального розміру представленого на плані елементу місцевості, детальності зображення, яка визначається докладністю відображення на плані топографічних елементів або допустимих похибок у зображенні абрисів ситуаційних контурів і форм рельєфу; точність зображення, яка виражається похибкою у взаємному розташуванні точок місцевості на плані та по висоті. Крім того, масштаб повинен враховувати призначення знімання, розміри ділянки та стадію проектування. Масштаб топографічного знімання обчислюють за формулою

$$M = A/a, \quad (11.1)$$

де **M** - знаменник масштабу знімання; **A** – відстань на місцевості, м, що відповідає відрізка на плані **a**, м.

Мінімальне значення відстані **A_{min}** залежить від масштабоутворювальних факторів, а мінімальне значення **a_{min}** визначається можливостями графічного зображення на плані.

Висота перерізу рельєфу **h_п**, м, залежить від масштабу знімання, характеру рельєфу місцевості, призначення, потрібної точності площі і обчислюється за формулою

$$h_p = d_{min} \operatorname{tg} v_{max}, \quad (11.2)$$

де **d_{min}** - найменша відстань між горизонталями, м;

v_{max} - гранична крутизна схилу, при якій рельєф ще можливо зображувати горизонталями.

При інженерно-геодезичних вишукуваннях залежно від характеру рельєфу місцевості встановлюють відповідно до масштабу знімання висоту перерізу рельєфу (табл. 11.2).

Таблиця 11.2 – Висота перерізу рельєфу, м

Рельєф ділянок знімання	Масштаб знімання			
	1:5 000	1:2 000	1:1000	1:500
Рівнинний, з кутами нахилу до 2°	0,5; 1	0,5; 1	0,5	0,5
Горбистий, з кутами нахилу до 4°	1; 2	0,5; 1; 2	0,5	0,5
Пересічний, з кутами нахилу до 6°	2; 5	1; 2	0,5; 1	0,5
Гірський та передгірний	2; 5	2	1	1

У окремих випадках для складання планів ділянок промислових підприємств і вулиць міст з густою мережею підземних комунікацій виконують топографічні знімання в масштабі 1 : 100 з висотою перерізу рельєфу 0,5 та 0,25 м.

Остаточний вибір масштабу топографічного знімання та висоти перерізу рельєфу виконують із врахуванням призначення плану, типів споруд, густоти інженерних комунікацій, характеру забудови, благоустрою територій, природних умов району та характеристики рельєфу.

11.2 Характеристика крупномасштабних топографічних знімачь

11.2.1 Методи крупномасштабних топографічних знімачь

Топографічне знімання місцевості виконується стереотопографічним, комбінованим, тахеометричним, фототеодолітним, горизонтальним та іншими методами, що дозволяють забезпечувати вимоги до нормативних документів з інженерно-геодезичних вишукувань. Метод знімачь вибирають на основі техніко-економічного обґрунтування, що враховує строки вишукувань, масштаб знімання та висоту перерізу рельєфу, характер місцевості, кліматичні та транспортні умови, наявність обладнання та спеціалістів.

Найбільш доцільним для отримання планів масштабів 1 : 5000 та 1 : 2000 є метод аеротопографічного знімання. Цей метод використовується при зніманні на незабудованих територіях з великими площами, з розвинутими формами рельєфу, трасами значної довжини, а також на забудованих великих територіях з одноповерховою або багатопверховою розосередженою забудовою. Для забудованих територій рекомендуються горизонтальне та вертикальне знімання, а для незабудованих - тахеометричне.

Прогресивним напрямом є складання спеціалізованих планів у вигляді цифрових моделей місцевості, що представляють собою множину точок земної поверхні у просторових координатах, які об'єднані у єдину систему за певним математичним законом. Цифрова модель місцевості будується за допомогою ЕОМ шляхом обробки вихідної топографо-геодезичної інформації про місцевість, що її отримують різними методами знімання або шляхом перетворення в цифрову форму картографічного зображення.

Крупномасштабне аерофототопографічне знімання виконується стереотопографічним або комбінованим способами у залежності від характеру території, масштабу плану, строків проведення робіт і наявного стереофотографічного обладнання. Польові фотографічні роботи при аерофототопографічному зніманні включають маркування топознаків або розпізнавання на аерофотозніманні чітких контурів, розвиток знімального планового та висотного обґрунтування, дешифрування контурів при стереотопографічному зніманні, знімання рельєфу та дешифрування контурів при комбінованому зніманні.

Комплекс камеральних робіт при стереотопографічному зніманні: підготовчі роботи, що включають вивчення матеріалів аерофотознімання та польових топографо-геодезичних робіт; робоче проектування на підготовку вихідних даних; фотограмметричне згущення опорної мережі; виготовлення планів; дешифрування та стереотопографічне знімання контурів і рельєфу; підготовка планів до друку.

У комплекс робіт комбінованого аерофототопографічного знімання входять: підготовчі роботи; фотограмметричне згущення планової мережі; виготовлення фотопланів; підготовка планів до друку. Точність фотопланів забудованих територій перевіряють у польових умовах промірами між важливими контурами, а також між контурами та геодезичними пунктами.

Наземне фототопографічне знімання (фототеодолітна) використовується на територіях із складними формами рельєфу, а також при зніманнях окремих об'єктів, фасадів будівель, кар'єрів, при спостереженнях за деформаціями споруд і випробуваннях конструкцій. Топографічний план отримують за результатами знімань за допомогою фототеодолітів, які встановлюють на земній поверхні на кінцях базисів, відстані та перевищення між кінцями яких визначають геодезичними методами з одночасним їх орієнтуванням. Об'єкт фотографують з лівого та правого штативів. Обробку знімків з метою отримання просторових координат окремих точок об'єкта виконують на фотограмметричних приладах, що дозволяють автоматично отримувати планове положення точок на планшеті.

11.2.2 Тахеометричне знімання

Тахеометричне знімання використовується для створення планів невеликих ділянок та трас лінійних споруд, при зніманні забудованої території, а також у тому випадку, коли виконання стереотопографічного або мензульного знімання економічно недоцільне або технічно неможливе. Знімання рельєфу та ситуації виконують електронними тахеометрами і теодолітами Т30 та Т15. Згущення знімального обґрунтування виконують прокладанням теодолітно-нівелірних або тахеометричних ходів. Густота пунктів знімального обґрунтування визначається масштабом знімання (табл. 11.3).

Відстані між точками тахеометричного ходу вимірюють віддалеміром. При зніманні масштабу 1:500 лінії в тахеометричних ходах вимірюють одним повним прийомом. Похибки в вимірюванні кутів в напівприйомах не повинні перевищувати 30" при роботі з оптичними теодолітами та 1' - при вимірюванні кутів теодолітом Т30. Кутові нев'язки в тахеометричних ходах не повинні перевищувати

$$f_{\beta} = t \sqrt{n}, \quad (11.3)$$

де n - кількість кутів у ході;

t - похибка в вимірюванні кутів.

Таблиця 11.3 – Вимоги до знімального обґрунтування при тахеометричному зніманні

Масштаб знімання	Максимальна довжина ходу, м	Максимальна довжина ліній, м	Максимальна кількість ліній у ході, шт.
1:5000	1200	300	6
1:2000	600	200	5
1:1000	300	150	3
1:500	200	100	2

Допустима лінійна нев'язка, м, не повинна перевищувати

$$f_s = S/400 \sqrt{n}, \quad (11.4)$$

де S - довжина ходу, м;

n - кількість ліній в ході.

Допустима висотна нев'язка, м, не повинна перевищувати

$$f_h = 0,04 S \sqrt{n}. \quad (11.5)$$

При урівнюванні тахеометричних ходів дирекційні кути обчислюють з точністю до $1'$, а координати та висоти точок - до $0,01$ м.

Відстані від точок знімального обґрунтування до рейкових точок та відстані між пікетами вибирають залежно від масштабу знімання та висоти перерізу рельєфу (табл. 11.4).

Таблиця 11.4 - Відстані від приладу до рейки та між пікетами при тахеометричному зніманні

Масштаб знімання	Висота перерізу рельєфу, м	Максимальна відстань, м			
		між пікетами	від приладу до рейки при зніманні рельєфу	від приладу до рейки при зніманні чітких контурів	від приладу до рейки при зніманні нечітких контурів
1 : 5000	0,5	60	250	150	200
	1	80	300	150	200
	2	100	350	150	200
	5	120	350	150	200
1 : 2000	0,5	40	200	100	150
	1	40	250	100	150
	2	50	250	100	150
1 : 1000	0,5	20	150	80	100
	1	30	200	80	100
1 : 500	0,5	15	100	60	80
	1	15	150	60	80

Після закінчення роботи на станції перевіряють орієнтування лімба приладу. Відхилення орієнтування за період знімання на даній станції не повинно перевищувати $1',5$. На станції ведуть польовий журнал, в який за-

писують виміряні горизонтальні та вертикальні кути та відстані до пікетних точок, а також абрис, в якому умовними знаками, дотримуючись масштабу, зображують ситуацію і рисують пікетні точки.

Камеральні роботи включають: перевірку польових журналів і складання детальної схеми знімального обґрунтування; обчислення координат і висот точок знімального обґрунтування; обчислення висот всіх пікетних точок; нанесення на план точок знімального обґрунтування та пікетних точок; проведення горизонталей та нанесення ситуації.

У результаті виконання тахеометричного знімання представляють замовнику такі матеріали: схему знімального обґрунтування; відомості обчислення координат і висот, точок знімального обґрунтування; абриси до відповідних планшетів; журнали тахеометричного знімання; план тахеометричного знімання; формуляр плану; акти контролю та приймання робіт.

11.2.3 Нівелювання поверхні

Нівелювання поверхні використовується для складання топографічних планів місцевості із слабовираженим рельєфом. Нівелювання поверхні виконують способами: прокладання нівелірних ходів по всіх характерних лініях рельєфу з розмічанням необхідного числа поперечників; побудови на місцевості правильних геометричних фігур, що створюють сітку на території, на якій виконують знімання.

При нівелюванні поверхні способом прокладання нівелірних ходів висотне обґрунтування будується відповідно до вимог, що стосуються обґрунтування тахеометричного знімання, паралельні нівелірні ходи зв'язують між собою перемичками. Відстані між нівелірними ходами, перемичками та поперечниками та їх довжини залежать від масштабу знімання (табл.11.5).

Таблиця 11.5 - **Вимоги до знімальної мережі при нівелюванні поверхні способом нівелірних ходів**

Масштаб знімання	Відстані, м			Довжина поперечників, м
	між нівелірними ходами	між перемичками	між поперечниками	
1 : 2000	1000	1000	40	500
1 : 1000	600	600	20	300
1 : 500	600	600	20	300

По поперечних профілях за допомогою стрічки розмічають пікети через 40 м при зніманні в масштабі 1 : 2000 та через 20 м при зніманні в масштабах 1 : 1000 та 1 : 500. У місцях перегину рельєфу на нівелірних ходах і поперечниках передбачають плюсові точки. Одночасно з розміченням пікетів виконують знімання ситуації та складають абрис. Висоти пікетів у нівелірних ходах і поперечниках визначають технічним нівелюванням.

При нівелюванні поверхонь способом побудови на місцевості геометричних фігур розбивають основні фігури із стороною 200...400 м. По сторонах основних фігур прокладають теодолітні та нівелірні ходи, що опираються на пункти опорної геодезичної мережі. Нев'язки ходів не повинні перевищувати величин, що передбачені для знімального обґрунтування. Потім основні фігури розбивають на заповнювальні квадрати із стороною 40 м при зніманні в масштабах 1 : 2000 та 20 м - при зніманнях в масштабах 1 : 1000 та 1 : 500. Допускається розмір сторони квадрата 10 м. Одночасно з розмічанням сітки квадратів ведуть знімання контурів місцевості, які прив'язують до сторін квадратів.

Квадрати з стороною 100...200 м нівелюють кожний окремо. Нівелір устанавлюють в середині квадрата і беруть відліки на рейках, встановлених у його вершинах і на плюсових точках. Відліки, взяті на рейках, записують на схемі квадратів. Заповнювальні квадрати нівелюють по декілька із однієї станції з виконанням умови, що дві суміжні станції повинні мати загальні зв'язувальні точки. Висоти вершин заповнювальних квадратів обчислюють через горизонт приладу. Контроль за точністю нівелювання виконують за відліками зв'язувальних точок:

$$(a_1 + b_1) - (a_2 + b_2) \leq \pm 5 \text{ мм}, \quad (11.6)$$

де a_1 , b_1 , a_2 , b_2 - позначки на зв'язувальних точках, м, відповідно до вершин першого та другого квадратів.

Для побудови топографічного плану наносять на папір у заданому масштабі сітку квадратів. Напроти вершин вписують позначки, округлені до 0,01 м, і, інтерполюючи, проводять горизонталі з висотою перерізу 0,25 та 0,5 м залежно від масштабу та призначення плану.

У результаті нівелювання поверхні представляють замовнику такі матеріали: схеми теодолітних і нівелірних ходів, журнали знімального обґрунтування; відомості обчислення координат і висот точок; абрис знімання ситуації та рельєфу, плани та формуляри до них; акти контролю та приймання робіт.

11.2.4 Горизонтальне знімання

Наземними методами горизонтальне знімання забудованих територій виконується при відсутності матеріалів аерофотознімання або при економічній недоцільності аерофотографічних методів. Внутрішньоквартальне горизонтальне знімання, а також знімання фасадів і проїздів виконується самостійно або разом з вертикальним зніманням залежно від характеру забудови. Горизонтальне знімання в масштабах 1:2000, 1:1000 та 1:500 виконується способами перпендикулярів, полярним, кутової та лінійної засічок. Знімання виконується з пунктів геодезичних мереж, знімального обґрунтування та точок знімальних теодолітних ходів. Число пунктів знімального обґрунтування при зніманні забудованих територій на 1 км² повинно бути

не менше 8 для масштабу 1:2000, 16 для масштабу 1:1000 та 32 для масштабу 1:500.

Залежно від умов знімання один або два знімальні теодолітні ходи прокладають уздовж вулиць. У населених пунктах з прямолінійними вулицями замість знімальних ходів розбивають створні лінії між пунктами геодезичної основи. Знімання ситуації виконують способом перпендикулярів або засічок від точок створної лінії. Відстань між створними точками залежить від масштабу знімання та способу вимірювань (табл. 11.6).

Таблиця 11.6 – Відстань між створними точками

Масштаб знімання	Відстань, м, виміряна	
	рулеткою або стрічкою	оптичним далекоміром
1:2000	80	120
1:1000	60	80
1:500	40	50

При зніманні, що виконується способом перпендикулярів, абсцисою є відрізок від точки знімального обґрунтування на стороні теодолітного ходу, а ординатою - перпендикуляр від сторони теодолітного ходу до точки, що визначається. Перпендикуляр будують теодолітом, екером або окомірно. Довжина перпендикуляра вимірюється один раз з точністю до 0,01 м і не повинна перевищувати допустимого значення, яке залежить від масштабу знімання та способу його побудови (табл. 11.7).

Таблиця 11.7 - Допустима довжина перпендикуляра

Масштаб знімання	Допустима довжина перпендикуляра, м, побудована	
	за допомогою екера	окомірно
1 : 2000	60	8
1 : 1000	40	6
1 : 500	20	4

Якщо довжини перпендикулярів перевищують допустимі значення (табл. 11.7), то вони підкріплюються засічками, довжина яких не повинна перевищувати довжини мірного приладу (20...50 м).

При полярному способі положення точки визначається кутом, виміряним теодолітом при одному положенні круга з точністю до 1' та довжиною відрізка до неї. Відстань може бути виміряна мірною стрічкою, сталеву рулеткою, оптичним або нитковим віддалеміром. Максимальні відстані від приладу до контурів установлюють залежно від масштабу знімання, методу вимірювань і характеру контурів (табл. 11.8).

Таблиця 11.8 - Максимальна відстань до контурів

Метод визначення відстані та масштаби знімання	Відстань до контурів, м	
	чітких	нечітких
Вимірювання нитковим віддалеміром		
1 : 2000	100	150
1 : 1000	60	100
1 : 500	40	80
Вимірювання стрічкою або оптичним віддалеміром		
1 : 2000	250	300
1 : 1000	180	200
1 : 500	120	150

Спосіб прямих кутових засічок використовують у тому випадку, коли безпосереднє вимірювання відстаней неможливе. Положення контурів точки отримують в результаті вимірювання двох кутів, що примикають до базису. За базис може бути прийнята сторона або частина теодолітного ходу, або будь-які два пункти знімального обґрунтування. Кути вимірюють теодолітом одним напівприйомом з точністю 1'. Кут засічки повинен бути 30...150°. Значення допустимих відстаней від приладу до контурної точки залежить від масштабу знімання та характеру контурів (табл. 11.9).

Таблиця 11.9 - Допустимі відстані до контурів

Масштаб знімання	Відстані до контурів, м	
	чітких	нечітких
1 : 2000	400	1200
1 : 1000	200	600
1 : 500	100	300

Спосіб лінійних засічок використовується при відсутності перешкод лінійним вимірюванням. Положення точки визначають лінійними промірами стрічкою або рулеткою від лінії знімального обґрунтування. Довжина ліній засічок не повинна перевищувати довжини мірних приладів (20...50 м). Кути кварталів, опорних будівель та інших важливих контурів визначають трьома засічками.

11.2.5 Висотне знімання

Висотне знімання використовується при нівелюванні забудованих територій, проїздів та окремих елементів ситуації. На рівнинних територіях вона виконується нівеліром або горизонтальним променем теодоліта, а на горбистій місцевості – похилим променем візування. Вона може вико-

нуватися окремо при наявності планів горизонтального знімання або одночасно з горизонтальним зніманням графоаналітичним способом. Нівелірні ходи, які прокладають для висотного знімання по осі проїздів, опираються на репери нівелювання I-IV класів і репери технічного нівелювання. Допускається прокладати висячі ходи в прямому та зворотному напрямках. Допустимі висотні нев'язки, мм, не повинні перевищувати

$$f_h = 50\sqrt{L}, \quad (11.6)$$

а в ходах коротше 2 км

$$f_h = 10\sqrt{n}, \quad (11.7)$$

де L - довжина ходу, км;

n - число станцій.

Всю ділянку покривають пікетами, максимальна відстань між якими не повинна перевищувати при масштабі знімання 1 : 5000 100 м, масштабі 1 : 2000 - 40 м, масштабі 1 : 1000 - 30 м, масштабі 1 : 500 - 20 м. Для забезпечення чіткого зображення всіх деталей рельєфу пікети передбачають на всіх характерних місцях. При нівелюванні проїздів залежно від масштабу плану, характеру рельєфу та інших умов розмічання поперечних профілів виконують стальною рулеткою або оптичним віддалеміром через 20, 40, 50 або 100 м. Відстань між нівелірними точками поперечних профілів не повинна перевищувати 40 м при масштабі 1:2000 і 20 м при масштабах 1:1000 та 1:500. Довжина проміння візування не повинна перевищувати 150 м.

Позначки люків колодязів, цоколів будинків, лотків, мостів та верхівок труб на дорогах визначають нівелюванням з двох боків рейок. У решті випадків позначки точок визначають з одного боку рейки. У ряді випадків визначають висоти кутів кварталів, середини виїздів у двір, трамвайних і залізничних рейок, входів у підвальні приміщення, перетину лотків з віссю проїздів. Контроль на кожній станції виконують визначенням висоти не менше ніж двох контрольних пікетів, розміщених у смузі перекриття. Відхилення між контрольними висотами не повинні перевищувати 0,02 м.

Рельєф за допомогою горизонталей рисують безпосередньо в польових умовах або після камеральної обробки за абрисами. На територіях з густою забудовою допускається не проводити горизонталей, а підписувати тільки позначки характерних точок місцевості та контурів.

11.2.6 Знімання підземних комунікацій

На топографічних планах відображують планове та висотне положення підземних комунікацій та споруд, що включають трубопроводи, кабельні мережі, тунелі та колектори. До трубопроводів належать мережі водопроводів, каналізації, теплофікації, газопостачання, дренажу, нафтопроводів, мазутопроводів та паропроводів. До кабельних мереж відносяться мережі сильних струмів високої та низької напруги (для освітлення та електротранспорту) та мережі слабого струму (телефонні, телеграфні та радіо).

Комплекс робіт для знімання раніше побудованих підземних комунікацій та споруд включає: рекогносцирування; планове та висотне знімання колодязів, камер, сифонів, випусків на поверхню землі; при необхідності розкриття підземних комунікацій та споруд і знімання їх у траншеях і шурфах; обстеження підземних комунікацій і споруд у колодязях, траншеях і шурфах. За матеріалами рекогносцирування складається загальна схема. За видами підземних комунікацій встановлюється взаємозв'язок між колодязями, намічаються обсяги майбутніх робіт з шурфування, обстеження та знімання. У процесі обстеження визначають: призначення та матеріал колодязів, камер і інших споруд; місця їх введів, приєднань та випусків; місцезнаходження та вводи кабелів або їх груп із вказанням призначення та типів. Під час детального обстеження колодязів, камер, колекторів та інших підземних споруд виконують обміри їх габаритів, а також конструктивних елементів і фасонних частин, діаметрів труб, лотків і каналів.

На забудованих територіях планове знімання підземних комунікацій та споруд виконується лінійними промірами відстаней від капітальної забудови і точок знімального обґрунтування. Довжини сторін засічок не повинні перевищувати довжини стрічки або рулетки, а число засічок повинно бути не менше трьох. На забудованих територіях планове знімання виконується з точок знімального обґрунтування в масштабах 1 : 1000 та 1 : 500 аналітичним методом, а в масштабах 1 : 2000 та 1 : 5000 аналітичним або графічним методом. Висотне знімання підземних комунікацій та споруд виконується технічним нівелюванням, що опирається на точки висотних опорних мереж і знімального обґрунтування. При зніманні підземних комунікацій визначають координати кутів повороту трас, центрів колодязів, місць перетину з іншими комунікаціями, вимірюють відстані між колодязями, визначають позначки дна колодязів, верху та низу труб і люків колодязів.

При зніманні та обстеженні підземних комунікацій, що не мають виходів на поверхню землі, використовують електронні прилади пошуку або розкривають ці комунікації траншеями та шурфами. З допомогою електронних приладів визначають планове та висотне положення підземних комунікацій, розміщених на глибині до 10 м, з точністю 0,1 м.

За результатами знімання складають плани підземних комунікацій, на яких показують розміщення існуючих мереж, вказують їх призначення та основні характеристики. До планів додають схеми знімального обґрунтування, журнали вимірювання кутів і нівелювання підземних комунікацій, абрис обстеження та прив'язки підземних комунікацій, відомості обчислення координат кутів кварталів, будівель і підземних комунікацій, каталог підземних комунікацій та пояснювальну записку на виконані роботи.

11.3 Обчислення координат точок знімального обґрунтування і складання топографічного плану ділянки місцевості

11.3.1 Польові роботи при прокладанні теодолітних ходів

Планове знімальне обґрунтування виконується в вигляді замкнутих або розімкнутих теодолітних ходів. Перед початком польових робіт проектують теодолітні ходи на великомасштабних картах. Теодолітні ходи прокладають вздовж доріг, проїздів або приблизно по осі майбутньої лінійної споруди. Довжина сторін у теодолітних ходах не повинна бути більше 350 м та менше 20 м на забудованих територіях і менше 40 м на незабудованих територіях. По можливості довжини сторін повинні бути однаковими. Максимальна довжина теодолітних ходів на забудованій території не повинна перевищувати 2 км для масштабу знімання 1:2000, 1,2 км - для масштабу 1:1000 та 0,8 км - для масштабу 1:500.

Під час рекогносцирування уточнюють положення вершин теодолітних ходів. Із кожної вершини повинна бути добра видимість попередньої і наступної точок і нормальні умови для лінійних вимірювань. Крім того, потрібні нормальні умови для встановлення теодоліта і відкритий кругозір для виконання знімання. Пункти теодолітного ходу закріплюють дерев'яними кілками. Кілок не повинен виступати над поверхнею землі більше ніж на 5 см. Встановлений знак обкопують канавою у вигляді трикутника або круга. Після закріплення точок на місцевості складають остаточну схему теодолітних ходів, після чого починають виконувати лінійні і кутові вимірювання.

Довжину сторін теодолітних ходів вимірюють в прямому і зворотному напрямках стальними 20-метровими стрічками, рулетками та іншими інструментами, що забезпечують необхідну точність вимірювань. Відносна похибка лінії, що виміряна в прямому і зворотному напрямках,

$$I/N = (S_{\text{пр}} - S_{\text{зв}})/S, \quad (11.8)$$

де I/N - відносна похибка, яка не повинна перевищувати допустимої;

$S_{\text{пр}}$, $S_{\text{зв}}$ - виміряні відстані в прямому і зворотному напрямках, м;

S - середнє значення вимірів.

Кути у теодолітних ходах вимірюють теодолітами з точністю не менше 30" одним прийомом з переставленням лімба між прийомами на кут приблизно 90°. При вимірюванні кутів теодолітом з одностороннім відліком по колу (Т5, Т5К, 2Т5К) достатньо здійснювати переведення зорової труби через зеніт між півприйомами з наступним переставленням лімба на 1-2°. Різниця виміряних кутів у двох півприйомах не повинна перевищувати 45". Центрування теодоліта виконують з допомогою оптичного центра або виска з точністю до 3 мм.

Одночасно з вимірюванням горизонтальних кутів вимірюють одним прийомом вертикальні кути і вносять поправки за приведення довжин ліній до горизонту при кутах нахилу більше 1°,5. Якщо на вимірюваній лінії де-

кілька точок перегину, то при вимірюванні її стрічкою, рулеткою або віддалеміром по частинах, кути нахилу вимірюють на кожній ділянці, що обмежена точками перегину.

Особливу увагу звертають на прив'язку теодолітного ходу до пунктів існуючої геодезичної мережі знімального обґрунтування. Під час прив'язки теодолітних ходів вимірюють два кути, що примикають, сума яких не повинна відрізнятись від значення, одержаного за початковими даними, більше ніж на 1'.

11.3.2 Обробка польових матеріалів

Під час прокладання теодолітних ходів на місцевості у результаті польових вимірювань отримують відстані між точками планово-висотного обґрунтування і відліки по горизонтальному крузі теодоліта. Обробка польових матеріалів включає обчислення вимірних правих по ходу кутів і горизонтальних довжин сторін теодолітного ходу. Вихідні дані для обробки польових матеріалів розміщені у журналі вимірювання кутів і відстаней та на схемі теодолітних ходів.

Вимірний за двома положеннями вертикального круга кут

$$\beta_B = \alpha_{n-1} - \alpha_{n+1}, \quad (11.9)$$

де α_{n-1} , α_{n+1} - відлік по горизонтальному кругу при візуванні зорової труби, відповідно, на наступну і попередню точку.

Середнє значення виміряного кута

$$\beta_c = 0,5 \cdot (\beta_{кп} + \beta_{кл}), \quad (11.10)$$

де $\beta_{кп}$, $\beta_{кл}$ - значення кутів при положеннях вертикального круга, відповідно, круг "праворуч" (КП) та круг "ліворуч" (КЛ).

Горизонтальна проекція сторони теодолітного ходу, м,

$$d = D \cos v, \quad (11.11)$$

де D - виміряна відстань, м;

v - кут нахилу лінії.

11.3.3 Обчислення координат точок теодолітного полігону

Обчислення координат точок теодолітного полігону включає ряд операцій, що їх виконують в обумовленій послідовності. Вихідними даними для обчислення координат є горизонтальні кути в вершинах полігону, дирекційний кут початкового напрямку та горизонтальні проекції сторін теодолітного ходу.

Відхилення суми вимірних кутів $\Sigma \beta_B$ від теоретичної $\Sigma \beta_T$ обчислюють за формулою

$$f_\beta = \Sigma \beta_B - \Sigma \beta_T. \quad (11.12)$$

Теоретична сума кутів многокутника, що описує замкнутий теодолітний хід:

$$\Sigma \beta_T = 180^\circ (n - 2), \quad (11.13)$$

де n - кількість кутів теодолітного ходу.

Кутова нев'язка не повинна перевищувати граничну величину:

$$f_\beta \leq f_\beta = 1' \sqrt{n}. \quad (11.14)$$

Якщо кутова нев'язка виявиться допустимою, тобто меншою від граничної або рівною їй, то у виміряні кути вносять поправку з оберненим знаком нев'язки:

$$\delta_\beta = -f_\beta / n, \quad (11.15)$$

У першу чергу поправки вносять у кути, обмежені короткими сторонами, бо в цьому випадку особливо позначається вплив неточного центрування теодоліта і встановлення віхи у вершині кута. Ув'язування кутів контролюють, порівнюючи суми виправлених і теоретичних кутів:

$$\Sigma \beta_{ВП} = \Sigma \beta_T, \quad (11.16)$$

$\Sigma \beta_{ВП}$ - сума виправлених кутів.

Після ув'язування виміряних кутів обчислюють дирекційні кути, використовуючи значення початкового дирекційного кута α_0 і виправлених кутів $\beta_{ВП}$ теодолітного ходу

$$\alpha_{23} = \alpha_{12} \pm 180^\circ - \beta_{2ВП}; \quad (11.17)$$

$$\alpha_n = \alpha_{n-1} \pm 180^\circ - \beta_{n-1ВП}; \quad (11.18)$$

де α_{12} , α_{23} , α_n , α_{n-1} - дирекційні кути, відповідно, першого й другого напрямку, наступної і попередньої сторони;

$\beta_{2ВП}$, $\beta_{n-1ВП}$ - виправлені кути, відповідно, на другій вершині та між попередньою і наступною сторонами теодолітного ходу.

Із дирекційних кутів α_{n-1} віднімають 180° , якщо різниця ($\alpha_{n-1} - \beta_{n-1ВП}$) більша β_{n-1} . Якщо різниця ($\alpha_{n-1} - 180^\circ$) менше $\beta_{n-1ВП}$, то до неї додають 180° .

Контролем обчислення дирекційних кутів теодолітного полігону є одержання у кінці обчислення дирекційного кута першого напрямку

$$\alpha_{12} = \alpha_n + 180^\circ - \beta_{1ВП}; \quad (11.19)$$

де α_n - дирекційний кут останньої сторони ходу;

$\beta_{1ВП}$ - виправлений кут на першій вершині полігону.

За дирекційними кутами сторін теодолітного ходу обчислюють румби. За відомими румбами сторін теодолітного полігону r і горизонтальними проекціями ліній d обчислюють приріст координат, m ,

$$\Delta X = d \cos r; \quad (11.20)$$

$$\Delta Y = d \sin r. \quad (11.21)$$

Знаки приростів координат залежать від напрямку сторони теодолітного ходу, тобто величини дирекційного кута, або назви румба (табл. 11.10).

У замкнутому ході сума приростів координат по осі X та по осі Y теоретично повинна дорівнювати нулю.

Таблиця 11.10 - **Знаки приростів координат**

Дирекційні кути	Назва румба	Чверть	Знаки приростів координат	
			ΔX	ΔY
0°— 90°	ПнС	I	+	+
90°— 180°	ПдС	II	-	+
180°— 270°	ПдЗ	III	-	-
270°— 360°	ПнЗ	IV	+	-

Практично ж через неминучі похибки при вимірюванні, особливо сторін теодолітного ходу, вона не дорівнює нулю. Тоді алгебраїчна сума приростів координат по осі абсцис та осі ординат буде нев'язкою в відповідних приростах координат

$$f_x = \sum \Delta X ; \quad (11.22)$$

$$f_y = \sum \Delta Y . \quad (11.23)$$

Абсолютну нев'язку в приростах координат обчислюють за формулою, м,

$$f_d = \sqrt{f_x^2 + f_y^2} , \quad (11.24)$$

де f_x , f_y — нев'язки в відповідних приростах координат, м.

Поділивши абсолютну нев'язку на суму сторін замкнутого теодолітного ходу $\sum d$, дістають відносну нев'язку, яка характеризує точність виконання польових вимірювань, м,

$$f_B = f_d / \sum d . \quad (11.25)$$

Якщо відносна нев'язка теодолітного ходу менше допустимої:

$$f_B \leq f_d = 1 / 2000 , \quad (11.26)$$

то обчислені прирости координат виправляють по осі X на величину f_x , а по осі Y на величину f_y .

Поправки вводять в прирости координат з оберненим знаком пропорційно довжинам, $f_B = f_d / \sum d$, м:

$$\Delta f_X = - f_X \cdot d_i / \sum d; \quad (11.27)$$

$$\Delta f_Y = - f_Y \cdot d_i / \sum d . \quad (11.28)$$

Поправки округлюють до 0,01 м і записують зверху обчислених приростів координат. Знайдені поправки алгебраїчно підсумовують з відповідними координатами і отримують виправлені прирости координат. Сума виправлених приростів для теодолітного полігону повинна дорівнювати нулю:

$$\sum \Delta X_B = 0 , \quad (11.29)$$

$$\sum \Delta Y_B = 0 . \quad (11.30)$$

За виправленими приростами координат від початкової точки з відомими координатами послідовно обчислюють координати всіх точок ходу за формулами, м:

$$X_{n+1} = X_n + \Delta X_{nB}; \quad (11.31)$$

$$Y_{n+1} = Y_n + \Delta Y_{nB}, \quad (11.32)$$

де X_n, Y_n - координати попередньої вершини полігону, м;

X_{n+1}, Y_{n+1} - координати наступної точки, м;

$\Delta X_{nB}, \Delta Y_{nB}$ - виправлені прирости координат, м.

Контроль обчислень координат полягає у тому, що у кінці обчислень мають знову одержати координати початкової точки

$$X_1 = X_K + \Delta X_{KB}; \quad (11.33)$$

$$Y_1 = Y_K + \Delta Y_{KB}. \quad (11.34)$$

де $X_K, Y_K, \Delta X_{KB}, \Delta Y_{KB}$ - координати і відповідні їм прирости координат кінцевої точки, м.

11.3.4 Обчислення координат точок діагонального ходу

Вихідними даними для обчислення координат є виміряні праві за рухом горизонтальні кути, схема діагонального ходу, горизонтальні проекції сторін теодолітного ходу, дирекційні кути сторін та координати точок теодолітного полігону, до яких прилягає діагональний хід.

Кутову нев'язку діагонального ходу знаходять порівнянням сум виміряних кутів з їх теоретичною сумою, що її обчислюють за формулою

$$\sum \beta_T = \alpha_{II} - \alpha_K + 180^\circ n , \quad (11.35)$$

де α_{II}, α_K - початковий і кінцевий дирекційний кути;

n - кількість вимірних кутів діагонального ходу.

Якщо $\alpha_{II} > \alpha_K$, то від величини, яку одержано за формулою (11.35), необхідно відняти 360° .

Кутова нев'язка діагонального ходу

$$f_\beta = \sum \beta_B - \sum \beta_T \quad (11.36)$$

не повинна перевищувати допустиму, яку обчислюють за формулою

$$f_{\beta,d} = 1',5 \sqrt{n}. \quad (11.37)$$

Якщо кутова нев'язка не перевищує граничної величини, то поправки у кути вводять за тим самим принципом, що і в теодолітному полігоні.

Обчислення дирекційних кутів, румбів і приростів координат діагонального ходу виконують за правилами і формулами для теодолітного полігону.

Нев'язки в приростах координат, м,

$$f_x = \sum X_{\Pi} - \sum X_T ; \quad (11.38)$$

$$f_y = \sum Y_{\Pi} - \sum Y_T , , \quad (11.39)$$

де $\sum X_{\Pi}$, $\sum X_T$ - практичні суми приростів координат по осях абсцис і ординат, м;

$\sum Y_{\Pi}$, $\sum Y_T$ - суми теоретичних приростів координат по відповідних осях, які обчислюють за формулами, м,

$$\sum X_{\Pi} = X_K - X_{\Pi}; \quad (11.40)$$

$$\sum Y_{\Pi} = Y_K - Y_{\Pi}, \quad (11.41)$$

де X_{Π} , Y_{Π} - координати початкової точки діагонального ходу, м;

X_K , Y_K - координати кінцевої точки діагонального ходу, м.

Якщо обчислена за формулами (11.24) та (11.25) відносна нев'язка в приростах координат діагонального ходу не перевищує 1:1000, то координати виправляють на величини f_x та f_y . Поправки вводять пропорційно довжинам сторін із знаком, оберненим знакові нев'язки по даній осі.

Координати точок вершин діагонального ходу обчислюють за формулами (11.31) та (11.32). Вихідними координатами є координати точок теодолітного полігону. Контролем обчислення координат точок діагонального ходу в прикладі є одержання в кінці розрахунків координат точки 1 теодолітного полігону (табл. 11.11).

11.3.5 Складання плану знімального обґрунтування

План знімального обґрунтування складають за координатами вершин теодолітного ходу. Склад робіт такий: побудова координатної сітки та її оцифрування, нанесення точок за координатами та подробиць, знятих на місцевості.

Перед побудовою координатної сітки виконують розрахунки, що визначають розміри плану теодолітного полігону і розміри аркуша, креслення для розміщення координатної сітки і складання плану. Розмір полігону з півночі на південь (зверху вниз) дорівнює різниці найбільшої і найменшої абсцис, м:

$$X_{\Pi\Pi} = (X_{\max} - X_{\min}) / m, \quad (11.42)$$

а розмір плану з заходу на схід (зліва направо) - різниці найбільших і найменших ординат точок планового обґрунтування, м:

$$Y_{\text{пл}} = (Y_{\text{max}} - Y_{\text{min}}) / m, \quad (11.43)$$

де $X_{\text{max}}, Y_{\text{max}}$ - найбільше значення координат вершин теодолітного полігону, м;

$X_{\text{min}}, Y_{\text{min}}$ - найменше значення координат вершин теодолітного полігону, м;

m - кількість метрів на місцевості, що відповідає 1 см на плані згідно з масштабом (для масштабу 1:1000 - 1 м).

Для симетричного розміщення плану на аркуші обчислюють відстані від крайніх точок плану до країв аркуша, місцеположення осі абсцис відносно лівого краю аркуша і осі ординат відносно нижнього краю аркуша (рис. 11.1).

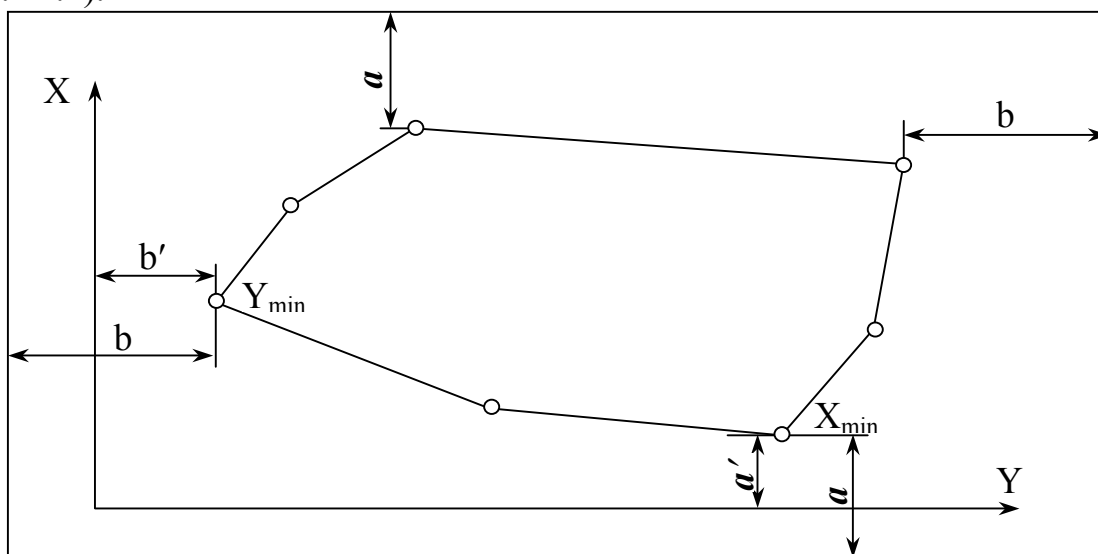


Рисунок 11.1 – Схема визначення відстаней до крайніх точок плану від країв аркуша паперу і місця розташування осей координат

Відстань від верхнього і нижнього країв аркуша креслярського паперу до найвищої і найнижчої точок плану, см;

$$a = 0,5 (X_a - X_{\text{пл}}), \quad (11.42)$$

а відстань від країв аркуша до найлівішої і найправішої точок плану, см:

$$b = 0,5 (Y_a - Y_{\text{пл}}), \quad (11.43)$$

де X_a, Y_a - розміри аркуша креслярського паперу, см.

Положення осі абсцис відносно найлівішої точки (західної) полігону встановлюють із виразу, см:

$$b' = (Y_{\text{min}} - Y_c) / m, \quad (11.44)$$

де Y_c - прийняте мінімальне значення ординати координатної сітки, м.

Відстань осі ординат від нижнього краю аркуша креслярського паперу, см:

$$a' = (X_{\text{min}} - X_c) / m, \quad (11.45)$$

де X_c - прийняте мінімальне значення абсциси координатної сітки, м.

Залежно від розмірів і можливостей координатну сітку будують за допомогою циркуля-вимірника і масштабної лінійки або топографічної лінійки ЛТ-1. Координатну сітку будують із сторонами 10×10 см.

При невеликих розмірах планів (менше 50×50 см) її будують за допомогою циркуля-вимірника і масштабної лінійки. Порядок побудови такий. На аркуші креслярського паперу потрібного розміру проводять вісь абсцис на відстані, визначеній за формулою (11.44) (рис. 11.2, а). Від нижнього краю аркуша на осі абсцис відкладають відстань a , визначену за формулою (11.45), і відмічають точку **D**. Під довільним кутом проводять дві прямі лінії так, щоб одна з них обов'язково проходила через точку **D**. З точки перетину прямих як на діагоналях будують прямокутник. Для цього з точки перетину ліній **O** відкладають відрізки OC , OB , OA , рівні відрізку OD . На сторонах одержаного прямокутника $ABCD$ від його вершини **D** в заданому масштабі за допомогою масштабної лінійки відкладають відрізки, рівні сторонам квадрата сітки (10×10). Через відповідні точки протилежних сторін гострозаточеним олівцем креслять лінії координатної сітки (рис. 11.2, б).

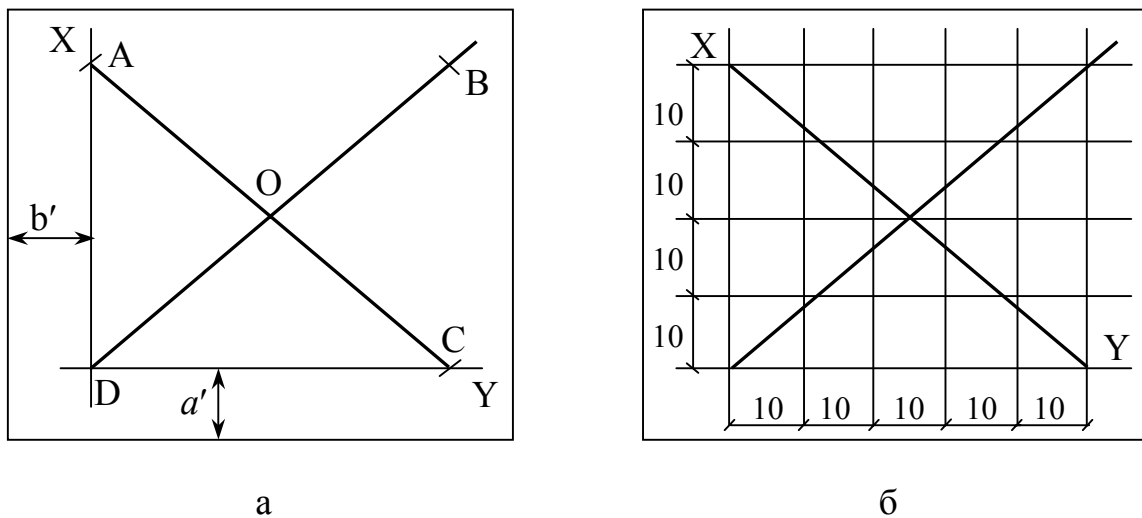


Рисунок 11.2 – Побудова координатної сітки:
 а – побудова великого прямокутника;
 б – побудова квадратів з стороною 10×10 см

За допомогою топографічної лінійки ЛТ-1 будують координатну сітку на площі квадрата з стороною 50 см. Топографічна лінійка ЛТ-1 виготовлена в вигляді металевої лінійки з шістьма вирізами посередині. Один з країв кожного вирізу скошений: у першого, позначеного нулем, він скошений по прямій лінії, а у всіх інших - по дугах кіл з радіусами 10, 20, 30, 40, 50, см від початкового штриха. Кінець лінійки скошено по дузі радіуса 70, 711 см.

Порядок побудови координатної сітки з допомогою лінійки ЛТ-1 такий. На аркуші паперу за допомогою циркуля-вимірника та масштабної лінійки проводять вісь ординат за тими самими правилами, за якими буду-

ється координатна сітка. По скошеному краю кожного вирізу масштабної лінійки перетинають вісь ординат штрихами. Початок лінійки при цьому суміщають з положенням осі абсцис відносно лівого краю аркуша. Укладають лінійку вздовж лівого краю аркуша, суміщаючи нульовий штрих з точкою перетину осі ординат з крайнім лівим штрихом. Одночасно стежать, щоб вісь лінійки була приблизно перпендикулярна до осі ординат. По кожному скошеному вирізу олівцем проводять штрихи. Кладуть лінійку по діагоналі, сумістивши нульовий штрих з крайнім правим штрихом на осі ординат. Там, де закінчується лінійка, прокреслюють дугу, що перетинає останній верхній штрих на осі абсцис. В результаті буде побудовано прямокутний трикутник з сторонами 50, 50 та 70, 711 см. Так само будують другий трикутник. Для цього перекладають лінійку в крайній правий штрих по осі ординат, проводять лінію, що приблизно паралельна осі абсцис, на якій проводять штрихи по кожному скошеному вирізу. Кладуть лінійку по діагоналі, сумістивши нульовий штрих з крайнім лівим штрихом на осі ординат. Там, де закінчується лінійка, проводять дугу, що перетинає останній верхній штрих на лінії, паралельній осі абсцис. Таким чином утворюють другий трикутник тих же розмірів, що й попередній. Відхилення верхньої сторони прямокутника не повинно бути більше 0,2 мм.

Правильність побудови квадратів координатної сітки контролюють такими способами: укладанням лінійки по діагоналях малих квадратів (рис. 11.3, а) установлюють чи є трикутники похибок;

циркулем-вимірником перевіряють рівність діагоналей всіх квадратів (рис. 11.3, б). Похибка не повинна перевищувати 0,2 мм. Якщо похибка більше допустимої, то координатна сітка будується заново.

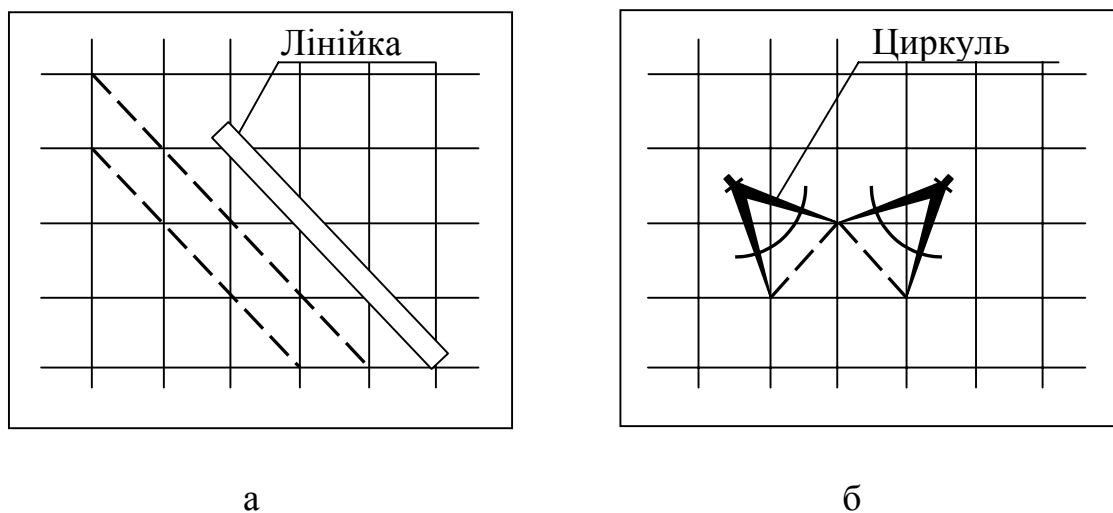


Рисунок 11.3 - Перевірка правильності побудови координатної сітки:
а – за трикутниками похибок; б – за діагоналями квадратів

Перед нанесенням точок теодолітного ходу координатну сітку підписують так, щоб весь полігон розмістився в середній частині аркуша (рис. 11.4). Для лівої крайньої вертикальної лінії координатної сітки беруть

значення координати, близьке до найменшого значення ординати точки полігону. Нижній горизонтальній лінії координатної сітки приписують абсцису, близьку до найменшої абсциси полігону.

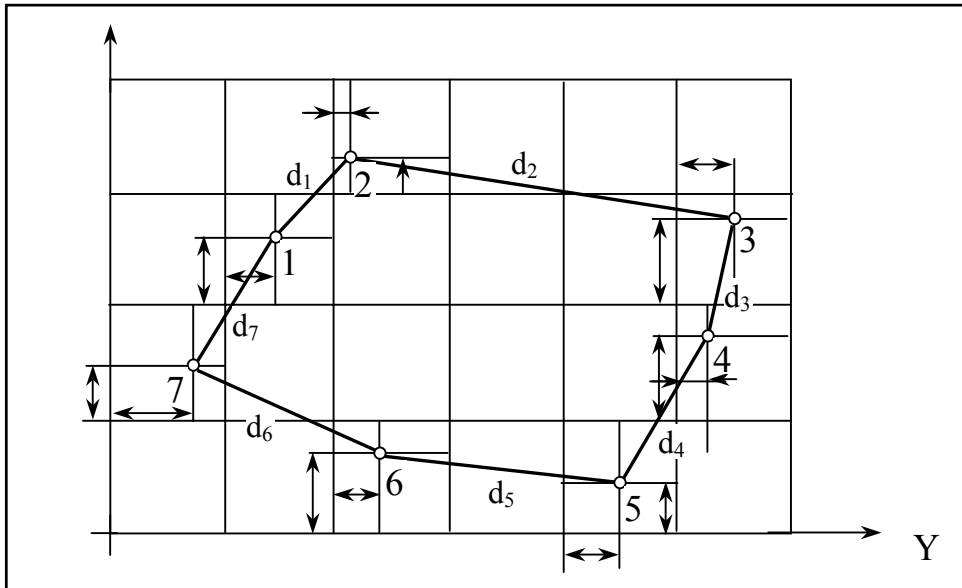


Рисунок 11.4 - Накладання вершин полігону на координатну сітку

Точки планового знімального обґрунтування на координатну сітку наносять за їх обчисленими координатами за допомогою циркуля-вимірника і масштабної лінійки. Нанесення точок починають з визначення квадрата, в якому розміститься та чи інша вершина теодолітного ходу. Наприклад, якщо точка 1 має координати $X = 2507,27$ та $Y = 909,47$, то вона розміститься у квадраті з підписами ординат лівого нижнього кута сітки $X = 2500$ м та $Y = 900$ м. Потім визначають, наскільки вище та праворуч відносно лівого нижнього квадрата розміщена вершина полігону. Точка розміщена вище на $7,27$ м та праворуч на $9,47$ м від вершини 2500×900 . Щоб побудувати точку абсциси точки 1, на бічних сторонах квадрата 2500×900 треба відкласти вгору на північ від лінії 2500 відрізок $7,27$ м, а для контролю від протилежної сторони квадрата відміряти донизу на південь $92,73$ м, тобто доповнення до 100 м. Щоб побудувати ординати точки 1 треба на верхній і нижній сторонах квадрата 2500×900 відкласти вправо на схід від лінії 900 відрізки $9,47$ м і вліво на захід від лінії 1000 відрізки $90,53$ м. Точки, нанесені на протилежних сторонах квадрата 2500×900 , сполучують прямими тонкими лініями. Точка перетину цих ліній буде шукана. Одержану таким чином точку помічають слабким проколом голки циркуля-вимірника, обводять кружком $1,5$ мм і підписують її номер згідно з відомістю обчислення координат точок планового економічного обґрунтування. У такій послідовності наносять усі точки теодолітного полігону і діагонального ходу.

Правильність нанесення точок на координатну сітку контролюють вимірюванням на плані відстаней між суміжними точками знімального об-

грунтування. Різниця в довжинах сторін теодолітних ходів не повинна перевищувати 0,2 мм у масштабі побудованого плану.

Відносно відомих сторін і точок знімального обґрунтування наносять на план в масштабі подробиці, зняті на місцевості. Способи нанесення ситуації на план (рис. 11.5) такі самі, які застосовуються для зйомки їх на місцевості. Нанесення на план контурів місцевості виконують з допомогою транспортира, масштабної лінійки і циркуля-вимірника.

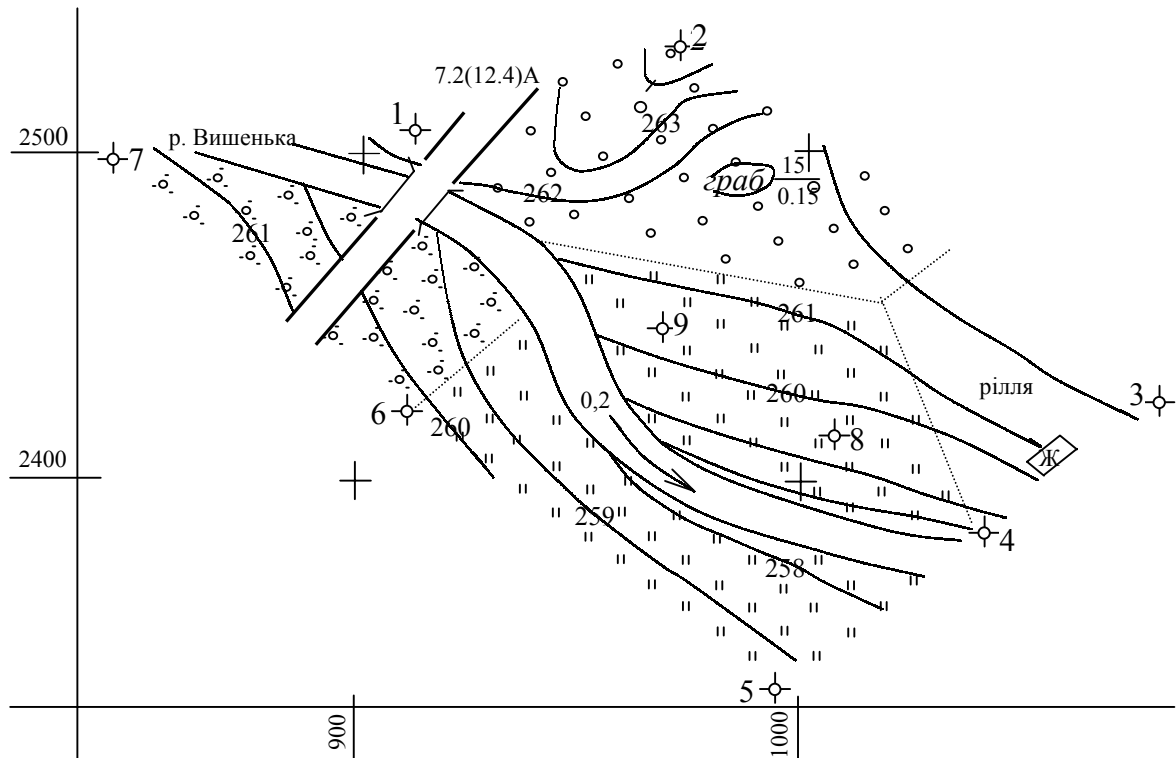


Рисунок 11.5 - План топографічного знімання

Для нанесення координат способом полярних координат центр транспортира суміщають з вершиною полігона, а нуль транспортира - з напрямом на попередню точку теодолітного ходу. Будують кути, виміряні теодолітом при візуванні на контурні точки місцевості. На побудованих напрямках на контурні точки відкладають в масштабі плану відстані, вказані у абрисі. З'єднавши точки, одержують положення контурів на плані.

Для побудови точок місцевості способом кутових засічок (сторона VIII - IX) з допомогою транспортира в вершинах сторін теодолітного ходу відкладають кути, вказані у абрисі (рис. 11.6). Точка перетину сторін побудованих кутів - шукана точка на плані місцевості.

При нанесенні на план ситуації ділянки місцевості способом перпендикулярів (сторони II-III, IV-V, VI-VII-I-IX) від початку лінії знімального обґрунтування згідно з абрисами (рис. 11.7 і 11.8) відкладають відстані до перпендикулярів. В отриманих точках трикутником будують лінії, перпендикулярні стороні теодолітного ходу. На перпендикулярах відкладають відстані до контурів, вказаних у абрисі. З'єднують побудовані на перпендикулярах точки і одержують місцеположення контурів на плані.

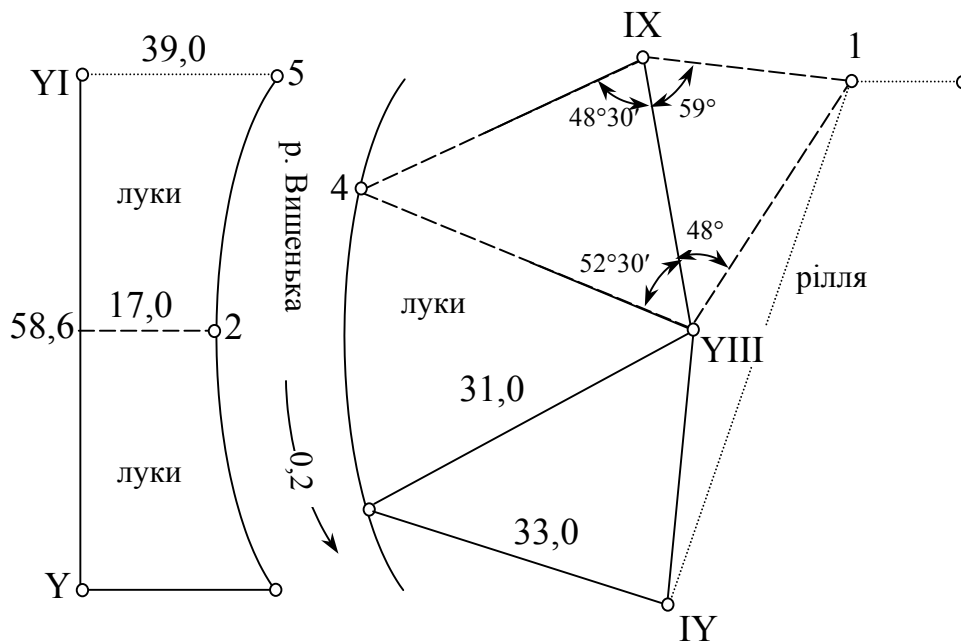


Рисунок 11.6 – Абриси сторін Y–YI і IY–YIII–IX

Для побудови точок місцевості способом лінійної засічки (сторона IV-VIII) циркулем-вимірником з вершин теодолітного ходу креслять дуги радіусами, рівними відстаням від точок до контуру (рис. 11.6). Точка перетину дуг буде шуканою контурною точкою на плані.

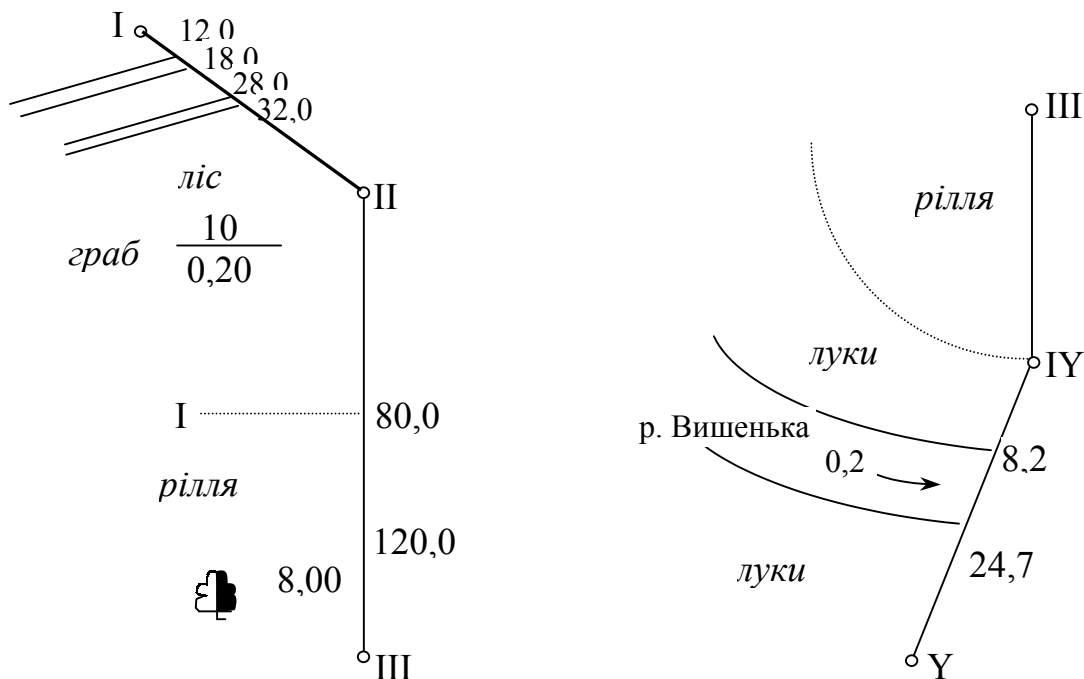


Рисунок 11.7 – Абриси сторін I–II–III і III–IY–Y

Подробиці, зняті на місцевості, на топографічний план наносять умовними знаками.

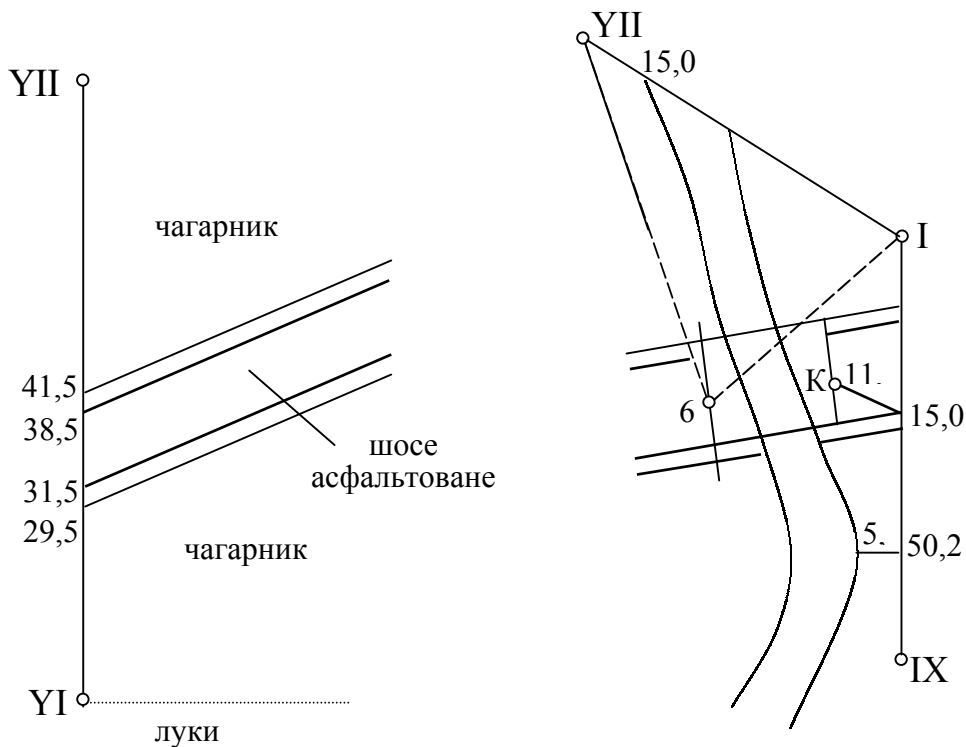


Рисунок 11.8 – Абрис сторін YI–YII, YII–I–IX

Площу замкнутого полігону обчислюють за координатами його вершин, м²:

$$S = 0,5 \sum X_n (Y_{n+1} - Y_{n-1}); \quad (11.46)$$

$$S = 0,5 \sum Y_n (X_{n-1} - X_{n+1}); \quad (11.47)$$

де $X_n, Y_n, X_{n+1}, Y_{n+1}, X_{n-1}, Y_{n-1}$ – координати, відповідно, обчислюваної, наступної і попередньої вершин полігону, м.

Всі розрахунки з визначення площі полігону виконують в табличній формі за допомогою мікрокалькулятора. Площі, обчислені за формулами (11.46) та (11.47), повинні бути рівні між собою.

11.3.6 Польові роботи при тахеометричному зніманні

Тахеометричні знімання бувають маршрутні та площадкові і виконуються шляхом прокладання теодолітних ходів з вимірюванням горизонтальних і вертикальних кутів (відстані визначаються за допомогою далекомірів) і зніманням ситуації та рельєфу полярним способом. Тахеометричне знімання виконують переважно тахеометрами та в окремих випадках теодолітами.

Знімальним обґрунтуванням є теодолітно-нівелірні та теодолітно-тахеометричні ходи, які прокладають між пунктами опорної мережі. Знімальне обґрунтування створюють одночасно із зніманням ситуації та рельєфу. Густота пунктів знімального обґрунтування повинна забезпечувати можливість прокладання тахеометричних ходів, що відповідають технічним умовам.

Кути в тахеометричних ходах вимірюють одним повним прийомом. Різниця кутів, одержаних з півприймів, не повинна перевищувати 1'. Граничну лінійну нев'язку, м, обчислюють за формулою

$$f_s = S / 400 \sqrt{n}, \quad (11.48)$$

де S - довжина тригонометричного ходу, м;

n - число сторін в ході.

Висотна нев'язка не повинна перевищувати, см:

$$f_h = 0,04 S / \sqrt{n}. \quad (11.49)$$

При тахеометричному зніманні знаходять висотне положення всіх характерних точок ситуації та рельєфу, що дозволяє відобразити на плані подробиці місцевості та рельєфу за допомогою горизонталей з необхідною для даного масштабу точністю.

За призначенням та точністю пікети (рейкові точки) бувають контурні, висотні, які вибирають в характерних місцях рельєфу, і контурно-висотні. Рейкові точки повинні рівномірно та без пропусків покривати територію знімання. Для забезпечення цієї умови виконується детальний огляд місцевості, яку знімають, з даної станції. Вибір рейкових точок і визначення необхідної та достатньої їх кількості залежить від масштабу знімання, висоти перерізу рельєфу та характеру місцевості.

Контурні пікети намагаються вибирати на переломі контурів, щоб між сусідніми пікетами контур був прямою лінією. Якщо розмір предмета на місцевості невеликий і його не можна зобразити на плані масштабними умовними знаками, то рейку ставлять біля місцевого предмета (дерево, стовб, криниця та ін.). Пікети вибирають також на всіх характерних точках і лініях рельєфу (на вершинах і підосвах горбів, дні і краях котловин і лощин, вододілах, сідловинах та перегінах схилів).

Знімання пікетів виконують в такій послідовності. Установлюють над точкою знімального обґрунтування прилад і приводять його в робочий стан. Точність центрування 3-10 см у залежності від масштабу знімання. Визначають значення місця нуля вертикального круга теодоліта, яке не повинно перевищувати $\pm 2'$. Вимірюють висоту приладу з точністю до 1 см і відкладають її на далекомірній рейці. При роботі з теодолітом Т30 орієнтують лімб горизонтального круга за стороною знімального обґрунтування при повороті "ліворуч". Для цього суміщають нуль лімба з нулем алідади горизонтального круга. Обертанням лімба візують зорову трубу на передню точку знімального обґрунтування та закріплюють лімб. Лімб тахеометра можна орієнтувати за дирекційним кутом. Обертанням алідади за ходом стрілки годинника наводять зорову трубу приладу на рейку, що встановлена на рейковій точці. Для зручності обчислень верхню нитку сітки далекоміра наводять обертанням зорової труби на відлік на рейці 1000. Беруть відліки спочатку по далекоміру, а потім по горизонтальному кругу. Бульбашка рівня повинна бути в нуль-пункті.

Для використання скороченої формули тригонометричного нівелювання наводять середню нитку сітки з відліком на рейці, що дорівнює висоті приладу, яка помічена на рейці. Беруть відлік по вертикальному кругу. Після зняття відліків рейку ставлять на наступну рейкову точку і всі операції виконують у попередній послідовності. Після закінчення робіт на станції перевіряють орієнтування приладу. Відхилення орієнтування за період знімання допускається не більше $1',5$. Результати вимірювань записують в журнал тахеометричного знімання (табл.11.12). Всі записи повинні бути виконані олівцем акуратно, чітко, так, щоб їх легко можна було використати при камеральній обробці.

Паралельно з вибором та зніманням рейкових точок на кожній станції ведуть абрис, тобто схему розміщення рейкових точок відносно знімального обґрунтування. Абрис оформляють умовними знаками з пояснювальними підписами, приблизно витримуючи масштаб знімання, і наносять всі рейкові точки. При цьому показують структурні лінії рельєфу (тальвеги, вододіли, перегини схилів та ін.) і схематично горизонталями рельєф. Стрілками показують напрям основних схилів місцевості між характерними перегинами. За необхідністю від рейкових точок рулеткою промірюють ширину доріг, тротуарів й інших подробиць місцевості. Показують також результати промірів на абрисі з короткими роз'ясненнями.

11.3.7 Камеральна обробка результатів тахеометричного знімання

Камеральна обробка матеріалів знімання включає перевірку польових матеріалів, обчислення позначок всіх рейкових точок на станції, накладання рейкових точок на план, проведення горизонталей та нанесення ситуації.

Горизонтальна проекція відстані від станції до пікетних точок, м,

$$d = D \cos v, \quad (11.50)$$

де v - кут нахилу, який при вимірюванні теодолітом Т30 обчислюють за формулою

$$v = L_B - M_0, \quad (11.51)$$

де L_B - відлік по вертикальному кругу при повороті "ліворуч".

Обчислені значення горизонтальної відстані до рейкових точок округлюють до 0,1 м.

Перевищення між станцією та рейковими точками обчислюють за формулою, м

$$h_p = h' + I - l, \quad (11.52)$$

де I - висота приладу, м;

l - висота візування, м;

$$h' = 0,5 d \sin 2v. \quad (11.53)$$

Обчислюють позначки рейкових точок, м,

$$H_p = H_{ст} + h_p, \quad (11.54)$$

де $H_{ст}$ - позначка станції, м.

Обчислені позначки рейкових точок округлюють до 0,01 м. Всі розрахунки виконують у табличній формі з допомогою мікрокалькулятора.

Рейкові точки наносять на план (рис. 11.5) полярним способом за даними журналу тахеометричного знімання, відліком по горизонтальному колу та горизонтальній відстані. При побудові використовують транспортер, циркуль-вимірник та масштабну лінійку. Перед побудовою рейкових точок враховують орієнтування інструмента на кожен станцію (Ст.), транспортер прикладають центром до цієї станції, з якої виконувалось знімання цих точок (Ст. 1). Нульовим діаметром транспортер суміщають з лінією, по якій проводилось орієнтування лімба інструмента (Ст. 2). Відкладають по транспортеру значення горизонтального кута на рейкову точку ($\beta_1 = 7^\circ 32'$). На побудованому напрямку циркулем-вимірником у масштабі плану відкладають горизонтальну відстань на дану рейкову точку ($d_1 = 52,5$ м). Точку обводять кружком діаметром 1 мм і позначають дробом, у числівнику якого записують номер точки (1), а в знаменнику - позначку (263,17). Підпис розміщують праворуч від точки. За аналогією виконують побудову всіх рейкових точок. Щоб не припуститися грубих помилок, положення побудованих рейкових точок на плані звіряють з їх зображенням на абрисі. Вказані на абрисі стрілками напрями однорідних схилів (рис. 11.9) повинні відповідати позначкам рейкових точок.

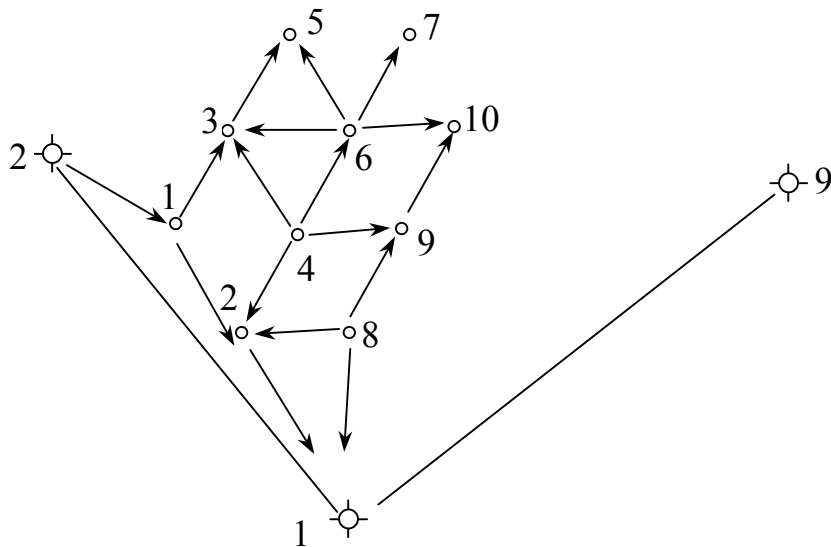


Рисунок 11.9 - Абрис тахеометричного знімання

Після побудови рейкових точок на план переносять лінії вододілів і тальвеги. Рельєф місцевості зображують горизонталями з позначками, кратними висоті перерізу рельєфу. Положення горизонталей визначають інтерполюванням між точками, розміщеними на однакових схилах, із однаковою висотою. Інтерполювання виконують аналітичним або графічним способом.

Суть аналітичного способу полягає в тому, що за відомими позначками рейкових точок на плані між ними визначають положення в плані точок із позначками, висота яких кратна прийнятій висоті перерізу (при масштабі знімання 1:1000 $h_p = 0,5$ м). Відповідно до геометричної суті аналітичного інтерполювання (рис. 11.10) місцеположення горизонталей у плані, мм,

$$d_1 = \Delta h (H_1 - H_2) / d, \quad (11.55)$$

де Δh - різниця між позначкою рейкової точки та горизонталлю, мм;

H_1, H_2 - позначки сусідніх рейкових точок, між якими виконується інтерполювання, м;

d - відстань між сусідніми рейковими точками, м.

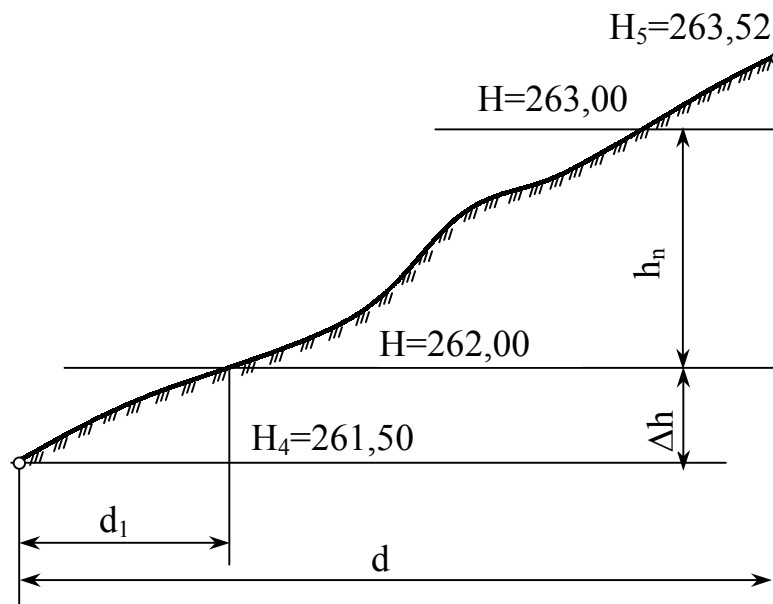


Рисунок 11.10 – Геометрична суть аналітичного інтерполювання

За аналогією інтерполяцію проводять між усіма рейковими точками, які в абрисі тахеометричного знімання з'єднані стрілкою, що показує напрям схилу. В основі графічного способу інтерполювання лежить формула (11.55) пропорційності елементів подібних трикутників. Для інтерполювання використовують палетку. Для цього на восківці проводять паралельні прямі з довільними, але рівними інтервалами 5-10 мм і підписують їх позначками, що кратні висоті перерізу рельєфу від самої великої. При інтерполюванні між точками палетку накладають на план так, щоб одна із рейкових точок зайняла положення між паралельними лініями восківки відповідно до своєї позначки (261, 50). У позначеній точці легенько проколюють восківку. Утримуючи голку вимірника в цій точці, обертають восківку навколо голки доти, поки друга рейкова точка, яку видно через восківку, займе положення, яке відповідає її позначці (263, 52). Закріплюють палетку в цьому положенні голкою циркуль-вимірника і приколюють на план точки перетину паралельних ліній палетки з лінією, яка з'єднує рейкові точки на абрисі, що знаходяться на одному боці схилу. Точки підписують їх познач-

ками, які рівні позначкам відповідних паралельних ліній на палетці. Аналогічно виконують інтерполювання між усіма рейковими точками.

Точки з однаковими позначками, отримані в результаті інтерполювання, з'єднують плавними кривими лініями і наносять горизонталі. Позначки горизонталей підписують у розривах ліній так, щоб низ цифр був у сторону пониження схилу місцевості. Горизонталі з позначками, кратними десяти перерізам рельєфу, креслять товстішими в 2,5 рази. На замкнутих горизонталях і в напрямках характерних ліній наносять бергштрихи. Через контури будов, поверхні дворів і доріг, що покриті асфальтом, горизонталі не проводять. На плані виписують позначки вимощення по кутах споруд. Зображений горизонталями рельєф перевіряють безпосередньо в полі.

Усі елементи ситуації і рельєф місцевості оформляють, керуючись інструкцією «Условные знаки для топографических планов в масштабах 1:5000, 1:2000, 1:1000, 1:500». Горизонталі креслять і підписують коричневою тушшю товщиною ліній 0,1 мм. Висоту точок знімального обґрунтування і рейкових точок підписують чорною тушшю. Лінію урізу води в річці проводять зеленою тушшю. Рамку плану, решту умовних знаків та написи виконують чорною тушшю.

КОНТРОЛЬНІ ЗАПИТАННЯ ДЛЯ ПЕРЕВІРКИ ЗНАТЬ

1. Визначте параметри геодезичного обґрунтування для знімання масштабу 1 : 2000, 1 : 1000 та 1 : 500.
2. Розрахуйте масштаб знімання і висоту перерізу рельєфу.
3. Зміст та вимоги до тахеометричного знімання.
4. Зміст та вимоги до нівелювання поверхні.
6. Вимоги до горизонтального знімання.
6. Особливості знімання підземних комунікацій.
7. Яким умовам щодо розміщення повинні відповідати теодолітні ходи?
8. Визначте склад і послідовність польових робіт при теодолітному зніманні.
9. Як визначити кутову нев'язку та її граничне значення у полігоні та діагональному теодолітному ході?
10. Порядок ув'язування кутів у полігоні та діагональному теодолітному ході.
11. Яка послідовність обчислення та контролю дирекційних кутів сторін теодолітного ходу?
12. Який порядок обчислення значень та знаків приростів координат у теодолітному ході?
13. Як обчислюють нев'язку у приростах координат та її граничне значення у полігоні та діагональному ході?
14. Як виконують ув'язування приростів координат?

15. Який порядок обчислення координат вершин полігону та контролю за обчисленням?
16. Порядок графічної обробки матеріалів теодолітного знімання.
17. Склад польових робіт і прилади, що використовуються при тахеометричному зніманні.
18. Порядок обробки журналу тахеометричного знімання.
19. Порядок та склад камеральних робіт при обробці результатів тахеометричного знімання.
20. За матеріалами вимірювань на місцевості горизонтальних кутів та довжин ліній, а також за заданим дирекційним кутом однієї із сторін і координатами однієї точки обчисліть координати вершин полігону та діагонального ходу.
21. Побудуйте сітку квадратів і нанесіть за координатами вершини полігону та діагонального ходу.
22. За матеріалами абрисів нанесіть на план ситуацію.
23. Обчисліть позначки рейкових точок, нанесіть їх на план і з допомогою інтерполювання знайдіть положення горизонталей.

12 КАРТОГРАФІЧНЕ МОДЕЛЮВАННЯ ПРИ ДОСЛІДЖЕННЯХ В ЕКОЛОГІЧНОМУ МОНІТОРИНГУ

12.1 Суть еколого-географічного аналізу і оцінювання території на основі картографічного моделювання

Еколого-географічний аналіз і оцінювання території – це комплексне дослідження екологічного стану інтеграційної системи “суспільство – природа” з метою її оптимізації. Дослідження екосистем є географічними за об’єктом і методом, але екологічними за сутністю або предметом. Еколого-географічний аналіз і оцінювання території базуються на системному картографічному моделюванні, під яким розуміють створення, аналіз і перетворення картографічних творів як моделей реальної дійсності з метою їх використання для одержання нових екологічних знань про геосистеми та їх складові компоненти. Об’єкт картографічного дослідження як геосистема конкретизується у двох відношеннях. По-перше, визначення територіальної розмірності геосистем та їх ієрархій, що визначаються відповідно до цільового призначення карт. По-друге, встановлення складу і структури системи карт, їх масштабів, змісту, взаємозв’язків і співвідношень.

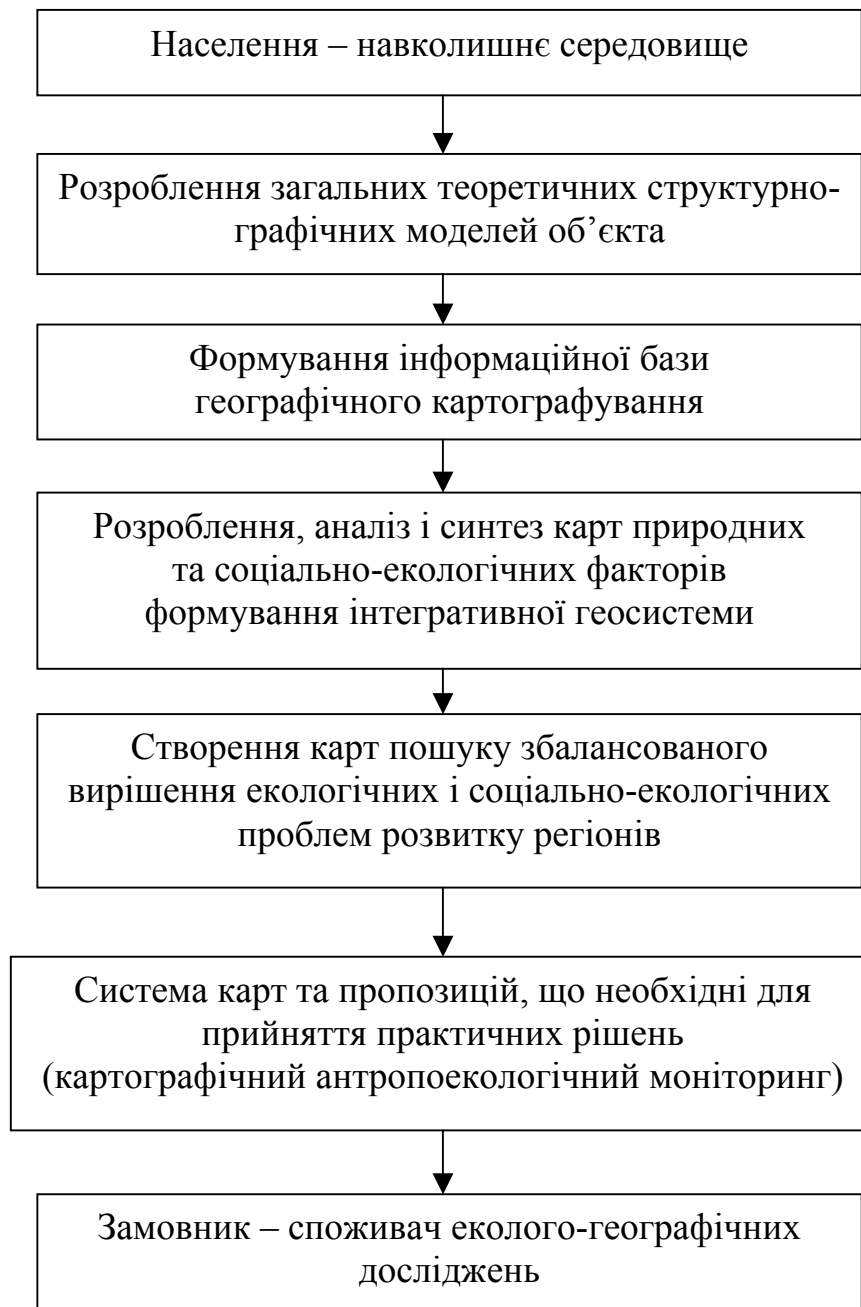
Поняття геосистеми як об’єкта еколого-картографічного дослідження обумовлено моделюванням цього об’єкта в системі карт, тобто системне створення карт й системне дослідження по картах. Системне створення карт – це сукупність взаємопов’язаних науково-технічних методів, принципів і алгоритмів польового й лабораторного виготовлення карт як моделей геосистеми. Системне використання карт – це сукупність взаємопов’язаних і взаємообумовлених науково-технічних методів, принципів й алгоритмів аналізу карт для пізнання зображених на них геосистем або їх частин.

Вихідною основою картографічного моделювання при екологічних дослідженнях є вчення про єдність та взаємозв’язок предметів й явищ дійсності та закономірностей їх розвитку. Процес моделювання включає такі поєднані між собою стадії: вивчення параметрів реально існуючої геосистеми та побудова на цій основі її моделі; дослідження моделі та екстраполяція одержаних результатів на його оригінал – геосистему. Основні напрями моделювання геосистем: відтворення структури, взаємозв’язків та динаміки їх розвитку. Моделювання структури геосистем пов’язане з відтворенням територіальних і галузевих аспектів структури.

Моделі вивчення взаємозв’язків геосистеми є простішими для їх складання та мають переважно пізнавальне й практичне значення.

Моделювання динаміки розвитку геосистеми має територіальний й галузевий аспекти. Для дослідження структури і зв’язків в інтегративній геосистемі, що включає просторово-часові утворення з елементів природи, населення й господарства, використовуються структурно-графічні моделі об’єкта. Запропонована В.А. Барановським (2001 р.) структурна мо-

дель еколого-географічних досліджень наведена на рис. 12.1, характеризує їх теоретичні концепції. Вона базується на загальнонаукових і екологічних дослідженнях системи суспільство–природа. Дослідження такої моделі передбачає створення інформаційної бази еколого-географічних досліджень, яку одержують в процесі ведення екологічного та інших моніторингів довкілля. Інформаційна база є підґрунтям для створення системи карт, що характеризують структурно-організаційні й функціональні аспекти об'єкта та картографічний антропоєкологічний моніторинг, що необхідний для розроблення й прийняття практичних рішень.



Рисунок

12.1 –

Структурна модель еколого-географічних досліджень

Картографічний метод дослідження – це використання карт для наукового опису, аналізу й пізнання явищ. Суть картографічного методу дослідження полягає у включенні в процес дослідження дійсності проміжного ланцюга – географічної карти як моделі явищ, що вивчаються. При цьому карта виступає в якості засобу дослідження та предмета в вигляді моделі, що замінює собою реальні явища, безпосереднє вивчення яких неможливо або ускладнено.

При картографічному методі дослідження важливо не тільки використовувати карту як суму знань, які містяться в ній, але й мобілізувати її можливість розширення знань в результаті індуктивних й дедуктивних висновків.

Структурна модель картографічного методу пізнання дійсності наведена на рис. 12.2. Дійсність (D_1), тобто явища, об'єкти й процеси, що моделюються в вигляді карти, не повністю збігається з пізнаною частиною дійсності (D_2). В результаті збирання матеріалів явищ й процесів, які картографуються, дослідник отримує інформацію (I_1), що є підґрунтям для їх моделювання в вигляді карти. В результаті вивчення карти як образно-знакової моделі отримується інформація про явища й процеси (I_2), що відображена на ній за результатами аналізу й генералізації мовою картографічних символів. Картографічний метод пізнання дійсності містить по-перше, картографування – побудову просторової образно-знакової моделі досліджуваної частини дійсності, що фіксує накопичення в процесі дослідження знань, і, по-друге, вивчення моделі в вигляді карти з метою отримання нових знань про дійсність, що не міститься в явному вигляді у вихідній інформації (D_1). Тобто інтерпретація карти дозволяє отримати більше інформації (I_2), ніж та, що використовувалася при створенні карти (рис. 12.2). Методи й прийоми аналізу при картографічному методі дослідження такі: візуальний аналіз; картометричні дослідження; графічний аналіз; математичне моделювання; прийоми теорії інформації.

Візуальний аналіз ґрунтується на суті карти як образно-знаковій моделі, що відтворює в наочному вигляді просторові форми, відношення й структуру. Він дає можливість аналізувати планетарні, регіональні й місцеві закономірності. Візуальний аналіз має перевагу при якісній характеристиці явищ, але не точно відтворює їх кількісну величину. Його використовують на першій стадії дослідження для загального ознайомлення з явищами, що вивчаються.

Картометричні дослідження полягають в вимірюваннях й обчисленні по картах кількісних характеристик явищ з оцінкою точності отриманих результатів. Картометрія дозволяє отримувати різноманітні абсолютні й відносні показники, такі як градієнти, щільність, інтенсивність, кількісна структура явищ тощо. Вибір конкретних показників і способів їх визначення залежить від задачі дослідження.

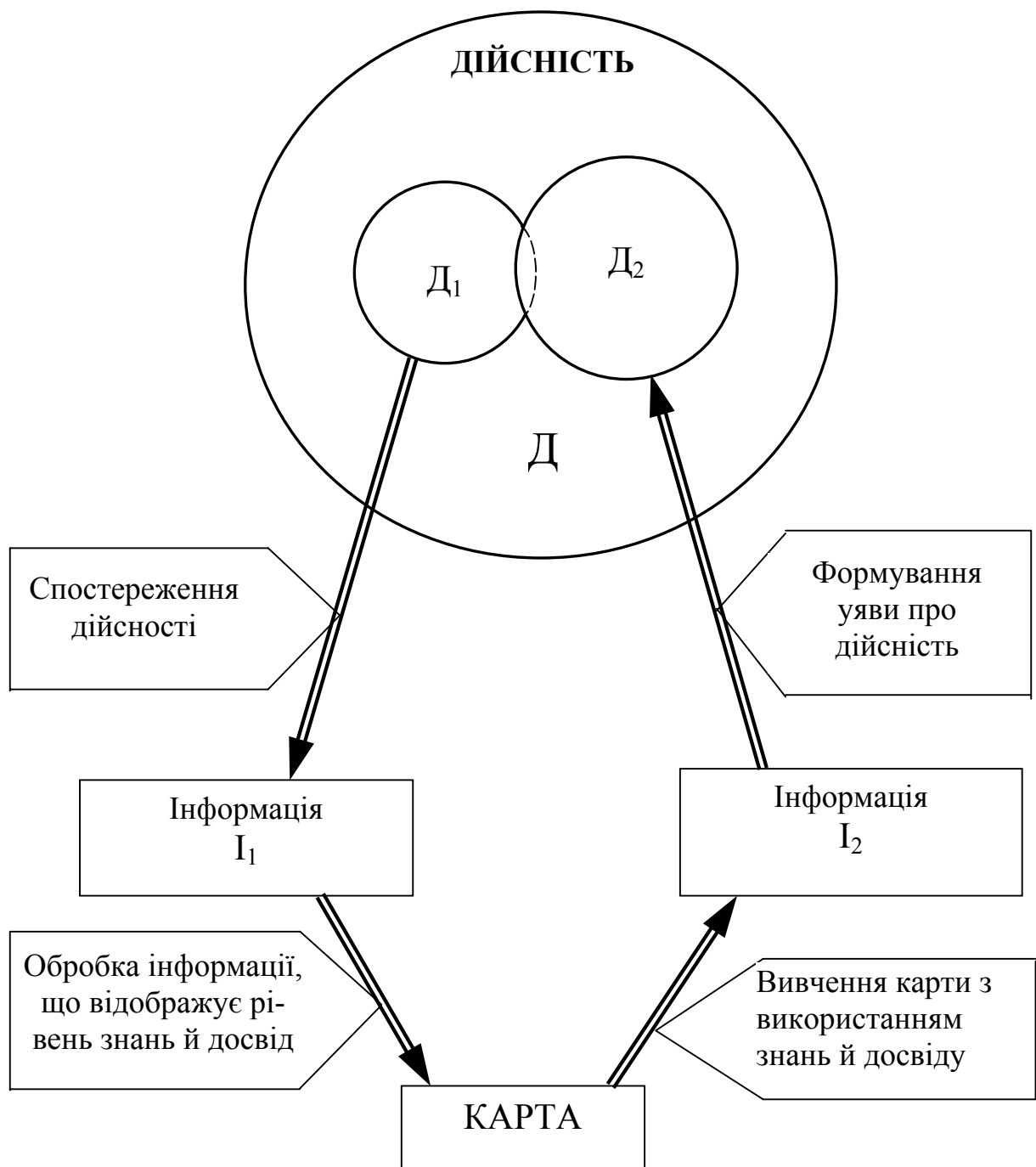


Рисунок 12.2 - Структурна модель картографічного методу пізнання дійсності

Графічний аналіз полягає в дослідженні різних побудов, що виконуються за допомогою географічних карт. Такими побудовами є профілі, розрізи, перетини, блок-діаграми, рози напрямів. Часто картометричний та графічний аналізи використовуються сумісно.

Математично-статистичний аналіз використовується при дослідженні явищ, які в їх картографічному зображенні можна розглядати як однорідні множини, що змінюються в просторі випадкових величин (висота, температура, опади, викиди шкідливих речовин, забруднення ґрунтів тощо).

Статистичні дослідження по картах передбачають:

- вивчення характеристик, закономірностей розміщення й часових змін однорідних явищ, що визначаються багатьма факторами з невідомою функціональною залежністю;
- вивчення просторових й часових залежностей явищ шляхом обчислення кореляційних залежностей та показників взаємного поєднання;
- оцінювання ступеня впливу окремих факторів на явище, що вивчається, та виділення провідних факторів за допомогою дисперсного й факторного аналізів або їх модифікацій.

Математичне моделювання базується на створенні просторових математичних моделей явищ або процесів з вихідними даними, що взяті з карти. Принципова можливість використання цього способу полягає в тому, що багато явищ й процесів, які зображуються на карті, зв'язані між собою функціональною залежністю або розглядаються як функції простору й часу. Розповсюдженим є моделювання за допомогою рівнянь поверхонь – реальних або абстрактних - з метою наступного дослідження отриманої моделі для інтерпретації й пояснення явищ. При моделюванні складних явищ, на які впливають значні множини факторів, їх поверхні заміняють апроксимативними функціями, які розкладаються на більш прості.

Математична теорія інформації використовується для об'єктивного оцінювання за допомогою карт просторової диференціації та взаємної відповідності явищ. Інформаційна ємність карт характеризується ентропією, що є показником неоднорідності картографічного зображення. Ентропія може підраховуватися для явищ, що характеризуються в числовій формі та якісними величинами.

При картографічному методі дослідження можливі різні способи використання карт: безпосередній аналіз окремих карт; аналіз поєднання карт різної тематики; співставлення карт різних років видання; порівняльне вивчення карт-аналогів; аналіз, що пов'язаний з перетворенням картографічного зображення на складові.

На точність й достовірність при картографічному методі дослідження впливають: технічна точність вимірювання; точність карт і властивість картографічного зображення; географічні особливості, що притаманні вимірюваним об'єктам. Доцільна точність дослідження явищ по картах визначається з врахуванням мети досліджень, яка обумовлює вибір карт, методу й технічні засоби обробки картографічного зображення.

Особливостями використання карт в практичній діяльності та наукових дослідженнях є вивчення за їх допомогою закономірностей розміщення явищ, взаємозв'язків і залежностей між ними та динаміки. Карти широко використовують для передбачення явищ – їх розповсюдження й стану в просторі і зміни в часі. Прогнозні карти використовують для просторових, часових й просторово-часових характеристик закономірностей розміщення явищ на досліджуваних територіях, а також для інтерполяції та екстраполяції виявлених закономірностей на недостатньо вивчений простір.

12.2 Загальні положення проектування, складання та редагування карт

Проектування карт – це розроблення проекту для створення або модернізації існуючої карти.

Мета проектування – розроблення документів й додатків до них, що необхідні для організації та виконання всіх робіт зі створення або модернізації карт й атласів і забезпечення на їх базі цілеспрямованого редагування, складання й підготовлення їх до видання.

Задачі проектування такі:

- підготовлення спільно з замовником технічного завдання (ТЗ) до карти;
- розроблення математичної основи карти (масштабу, проекції, компоновки й формату);
- розроблення змісту карти, умовних знаків, образотворчих засобів;
- створення експериментальних зразків й авторських макетів;
- розроблення найбільш раціональної й економічної технології робіт;
- розроблення організаційних заходів зі створення карти та складанню техніко-економічного обґрунтування проекту.

Технічне завдання містить пояснювальну записку, в якій визначають назву карти, тип, територію картографування, формат, об'єм й можливі джерела вихідних матеріалів для складання. Додаються відомості про масштаб, проекції, наявність тексту й ілюстрації.

Науково–технічне проектування карти включає такі етапи:

- уточнення цільового призначення карти й розкриття її теми та списку карт атласу;
- розроблення математичної основи;
- виготовлення макету компоновання;
- складання списку основних картографічних й інших джерел;
- розроблення змісту карти, умовних знаків, варіантів художнього оформлення, зразків оформлення карти;
- написання програми карти;
- складання технології по окремих процесах;
- розрахунок вартості й складання графіка робіт по окремих процесах.

Розроблення математичної основи карти передбачає: вибирання картографічних проекцій та визначення густини картографічної сітки для створюваної карти; проектування масштабу карти; проектування формату, компоновання й розграфлення карти.

При вибиранні проекції враховують розміри й географічне положення території, призначення карти, величину лінійних, кутових й площинних спотворень та розподіл їх в різних частинах карти, вид картографічної сітки й масштаб.

Масштаб залежить від розмірів території, призначення карти, характеру її використання, значимості території, яка зображується, необхідного

й можливого ступеня навантаження карти, можливості читати карти. Основна вимога – забезпечити точність карти, що складається.

Формат карти визначають її масштабом, охопленням території, що картографується, особливостями проєкцій, умовами користування, техніко-економічними й поліграфічними факторами.

Проектування компоновки карти передбачає визначення положення, яке зображується на карті території відносно рамок карти, розміщення назви карти, її легенди, додаткових карт, графіків й тестів та схеми розграфлення карти, тобто поділу її на аркуші.

Густина картографічної сітки вибирається за умови визначення координат шляхом лінійної інтерполяції а також забезпечення швидкого визначення знаходження точок Земної поверхні за її координатами.

Основні види робіт зі збирання й систематизації вихідних картографічних матеріалів такі:

- збирання, систематизація, збереження й видача картографічних матеріалів та джерел для виробничого використання;
- анотування, рецензування карт й атласів і підготовлення картографічних та додаткових посібників, що мають значення загально-редакційних;
- збереження, облік та видача документації й матеріалів, що вивчені та відібрані, формулярів, редакційних планів, штрихових й фарбових проб, мікрофішів, дублікатів постійного зберігання, екземплярів минулорічних відбитків карт.

При збиранні, аналізі і оцінюванні звертають увагу на:

- достовірність й повноту показу на джерелах всіх об'єктів, що їх необхідно відобразити на карті, яка проєктується;
- точність нанесення об'єктів й характер генералізації змісту картографічних матеріалів;
- якість оформлення картографічного матеріалу;
- суть та відповідність відображення об'єктів певній даті;
- відсутність в змісті картографічних матеріалів кон'юнктурних, випадкових та неперевірених відомостей.

Для складання тематичних карт, на відміну від загальногеографічних, додатково використовують літературні та статистичні джерела. Наприклад, для складання карт природи використовують матеріали польових досліджень, спеціальних знімів з геології, ґрунтів, рослинності тощо. Для складання гідрологічних, кліматичних й екологічних карт використовують опрацьовані результати спостережень, що отримані на стаціонарних та пересувних постах. Сільськогосподарські карти складають з використанням землевпорядкувальних знімів, матеріалів меліоративних робіт, схем землекористувань й статистичних матеріалів. Повнота змісту картографічного матеріалу оцінюється за наявністю об'єктів й явищ, які необхідно відобразити на карті, що проєктується.

Виявлені картографічні матеріали для складання тематичних карт повинні бути однорідними за використаними показниками, класифікацією

об'єктів та масштабом. Повнота змісту картографічних матеріалів оцінюється наявними об'єктами та явищами, які необхідно зобразити на карті, що проектується. Оцінювання вихідних матеріалів для картографування необхідно виконувати за участю спеціалістів з відповідної галузі знань.

Складання карт передбачає визначення їх змісту, вибір умовних знаків й способів картографічного зображення. Зміст карти, що проектується, визначається її призначенням, тематикою, масштабом та вимогами основних користувачів. Проектування змісту карти включає розроблення відповідно до вимог науково-технічного проекту, переліку елементів й об'єктів, їх класифікацію, а також розроблення легенди карти й вибирання образотворчих засобів. Способи картографічного зображення повинні передавати всю різноманітність території, що картографується, її стан на даний відрізок часу, кількісні й якісні характеристики, розміщення об'єктів та явищ, що картографуються, а також зв'язки між ними й динаміку їх розвитку.

При проектуванні образотворчих засобів та умовних знаків необхідно врахувати:

- традиційність зображення окремих об'єктів й елементів;
- послідовність умовних знаків за видом й формою від топографічних й дрібномасштабних загальногеографічних й тематичних карт;
- простоту, наочність зображення об'єктів змісту;
- добру розпізнаваність знаків як в межах однієї класифікаційної групи, так і між групами;
- відповідність розмірів знаків масштабу й призначенню карти;
- відповідність розмірів й форми знаків значенню об'єктів, що картографуються;
- дотримання багатоплановості зображення на карті;
- виділення головних й другорядних елементів та об'єктів, контрастне зображення головних з них;
- використання з найбільшою наочністю й повнотою образотворчих засобів, які відображують суть об'єктів та явищ, що картографуються;
- взаємна узгодженість, єдність, цілісність й гармонійність образотворчих засобів;
- врахування технічних можливостей відтворення засобів, які проектуються.

Легенда є органічною частиною карти й дозволяє розкрити її зміст. Легенди бувають елементарні, комплексні, типологічні й синтетичні. Тип легенди визначається тематикою й об'ємом змісту карти, тобто кількістю об'єктів, явищ, що відображуються, й складністю їх поняття. Елементарні легенди відображають вузьку тематику з односторонньою характеристикою окремих об'єктів карти. Для різносторонньої характеристики використовують комплексні легенди, зміст яких містить декілька показників, що зображуються на картах, тобто одна загальна легенда пояснює зміст декількох вузькотематичних карт, що взаємозв'язані за змістом. Типологічні легенди розробляються на базі наукових класифікацій, що забезпечують

повну характеристику явищ з виділенням різних за ієрархією груп. Синтетичні легенди характеризують природні умови, екологічні об'єкти, що показані на картах в цілому або по групах і в яких є висновки про зв'язки між компонентами.

Для упорядкування розміщення й об'єднання в групи багаточисельних позначень використовують такі прийоми графічної побудови легенд:

- виділення основних розділів легенди крупними заголовками;
- класифікація розграфлення легенди, що відображує таксономічний поділ різних рангів системою розділювальних ліній;
- легенди-графіки, що дозволяють характеризувати кожне позначення одночасно за двома ознаками – по вертикальній й горизонтальній осях графіка;
- розміщення позначень в послідовності класифікаційного поділу, але без об'єднання в групи;
- легенди-ключі, коли замість умовних позначень використовують системи індексів, а в легенді пояснюють індекси й прийоми їх комбінацій.

Особливе значення має узгодження легенд для серії карт або карт атласів, яке полягає в однотипності класифікації явищ, об'єктів змісту та логічній послідовності.

Авторські роботи зі створення тематичних карт виконуються в такій послідовності:

- зародження ідеї карти та розроблення загальної концепції її змісту;
- складання попередньої програми й вивчення джерел;
- попереднє розроблення легенди та вибирання показників й шкал;
- складання попередніх ескізів;
- обробка матеріалів вихідних джерел та складання допоміжних схем й графіків;
- розроблення повної легенди карти;
- складання авторського макета або оригінала.

Редагування карт – це розроблення редакційних документів зі складання карти й науково-технічного керівництва на всіх етапах її створення. Редагування передбачає: редакційно-підготовчі роботи, редакційне керівництво й контроль якості робіт в процесі складання, підготовлення до видання й видання карти; редакційно-контрольну перевірку й приймання авторських й видавничих оригіналів, штрихових та кольорових проб; редакційний аналіз виданих карт.

Редагування в процесі складання карти забезпечує:

- правильність побудови математичної й геодезичної основи карти та точність монтажу основних картографічних матеріалів;
- повноту й правильність використання картографічних матеріалів;
- дотримання необхідної точності при зображенні на карті елементів й об'єктів місцевості;
- достовірність й правильність передавання на карті назв географічних об'єктів й пояснювальних підписів;

- правильність відбирання й узагальнення об'єктів і явищ, що зображені на картографічному матеріалі, наочність зображення характеру й особливостей території та правильність використання умовних знаків;
 - узгодження змісту створеної карти з однотипними раніше виданими картами;
 - правильність використання джерел, що заново надходять..
- Завершується редагування контрольним оглядом оригінала карти, що складається.

12.3 Картографічне відображення інформації та її генералізація

Картографічне відображення – це графо-математична форма представлення інформації про Землю, небесні тіла й космічний простір образотворчими засобами на математично визначеній поверхні.

Образно-знаковий аспект полягає в виконанні комунікативних функцій, що базуються на візуальному та машинному сприйнятті переданої інформації. Математичний аспект є визначальним, оскільки він забезпечує проекцію інформації, яка відображується на математично визначену поверхню, кількісний опис об'єктів, їх точну локалізацію, просторовий розподіл їх з характеристикою зміни за щільністю, інтенсивністю тощо.

Перехід від об'єкта до картографічного відображення розглядається як процес перетворення інформації про об'єкт в інформацію його в вигляді картографічної форми. Інтервал відношення між об'єктом та його відображенням на карті дуже значний – від такого, що майже збігається за геометричною подібністю до об'єкта, до зображення його у вигляді точки. Головна вимога до картографічного відображення – просторова відповідність кількісних та якісних характеристик об'єктів й явищ, що передаються, їх дійсному розповсюдженню. При відображенні на крупномасштабних картах в першу чергу є вимога точної передачі метричних параметрів об'єкта та їх зовнішня геометрична подібність (точна передача границь, площ, протяжності об'єктів).

На дрібномасштабних картах ці вимоги в більшості випадків неможливо виконати внаслідок узагальнень, що пов'язані із зменшенням зображень. Тоді використовують абстракції, які спрощують об'єкти дослідження картографічних зображень, але одноразово сприяють більш глибокому пізнанню сторін відображуваної дійсності. Це досягається за рахунок генералізації.

Картографічна генералізація – це відбір та узагальнення зображених на карті об'єктів й явищ відповідно до призначення й масштабу, змісту карти й особливостей території картографування. Суть генералізації полягає в передачі на карті основних, типових рис об'єктів та явищ, їх характерних особливостей та взаємозв'язків. Генералізація проявляється в узагальненні кількісних та якісних характеристик об'єктів й явищ, заміні індивідуальних понять збірними, що відволікають від деталей при зображенні головних рис просторового розміщення. Генералізація не тільки ви-

ключає частину інформації, але й приводить до появи якісно нової картографічної інформації. Якість генералізації визначається розумінням змісту й суті зображених об'єктів та явищ, умінням відобразити головні й типові їх особливості.

Факторами генералізації є масштаб карт, її призначення, тематика й тип, особливості об'єкта, що картографується, вивченість об'єкта, способи графічного оформлення карти. Вплив масштабу полягає в тому, що при переході від більшого зображення до меншого зменшуються розміри зображеної території. Об'єкти, що важливі на крупномасштабних картах, втрачають своє значення на дрібномасштабних картах. Зі зменшенням масштабу карти збільшується просторове охоплення. Призначення карти впливає таким чином, що на картах показують тільки ті об'єкти, які відповідають її призначенню. Зображення інших об'єктів заважає сприйманню картографічної інформації. Тематика й тип карти визначають, які елементи необхідно показати на карті з найбільшою детальністю, а які необхідно суттєво узагальнити. Вплив особливостей об'єкта картографування характеризується необхідністю передавати на карті особливості цього об'єкта або території, відобразити найбільш типові для них риси та елементи (наприклад, мілкі озера в пустелі). При достатній вивченості об'єкта зображення може бути максимально детальним, а при недостатній кількості фактичного матеріалу воно стане більш узагальненим та схематичним. Багатоколірне оформлення карти дозволяє показати більшу кількість значків, чим на одноколірних картах.

Відбір явищ картографування – як обмеження змісту карти необхідними явищами й об'єктами та вилучення другорядних - визначає види генералізації: узагальнення якісних та кількісних характеристик, відбір за цензом та нормою, узагальнення геометричних обрисів, об'єднання контурів та показ об'єктів шляхом їх збільшення. Узагальнення якісних характеристик при генералізації відбувається за рахунок скорочення різних об'єктів, що завжди пов'язано з узагальненням класифікаційних ознак (наприклад, показ всіх порід в лісі одним знаком "ліс"). Узагальнення кількісних характеристик проявляється в укрупненні кількісних градацій зображуваного явища, укрупненні шкал, в переході від безперервних шкал до ступеневих, або від рівномірних до нерівномірних (наприклад, збільшення перерізу рельєфу при збільшенні крутизни схилів). При відображенні (вилученні) об'єктів, які картографуються, на карті залишають важливі та необхідні об'єкти з точки зору призначення й масштабу карти, особливостей території, що картографується. При відбиранні використовують такі кількісні показники, як ценз та норма. Ценз відбирання – обмежувальне значення, що вказує на величину або значення об'єктів, які зберігаються на карті при генералізації. Норма відбирання – показник, що характеризує прийнятну міру відбирання, середнє значення об'єктів, які зберігаються при генералізації. Норма відбирання диференційована в залежності від географічних особливостей місцевості. Узагальнення геометричних обрисів ха-

рактизується відмовою від мілких деталей зображення, невеликих згинів контурів та в спрямленні границь. Об'єднання контурів відбувається внаслідок узагальнення якісних та кількісних характеристик й укрупнення зображення легенди та внаслідок з'єднання декількох мілких контурів в один більш крупний. Зображення предметів з перебільшенням означає, що деякі важливі об'єкти, розміри яких малі й за цензом повинні бути вилучені, залишають на карті з дещо перебільшеними розмірами.

Якість картографічної генералізації оцінюють з точки зору геометричної точності та з позицій змістовної достовірності карти. Геометрична точність – це кількісна міра, що характеризує ступінь відповідності місцеположення окремих точок й об'єктів на карті їх дійсному положенню. В процесі генералізації можливе порушення геометричної точності деяких елементів зображення за рахунок руху при узгодженні, спрямленні обрисів, об'єднання контурів тощо. Змістовна достовірність карти – це якісна оцінка відповідності зображення, яке картографується, реальній дійсності з врахуванням її головних, типових особливостей й взаємозв'язків між об'єктами. Для збереження достовірності зображення при генералізації допускається зсув контурів, показ з перебільшенням деяких важливих об'єктів.

12.4 Приклади методичних основ картографічного моделювання еколого-географічної інформації

Алгоритм картографічного моделювання еколого-географічної інформації визначається наявністю кількісних даних про явища або про їх відсутність. При наявності необхідної кількості репрезентативних вихідних даних використовують метод формалізованих оцінок, що як операційну одиницю дослідження ставить природно-антропогенний територіальний комплекс, а при їх відсутності – метод географічних експертних оцінок з елементами формалізації.

Готовим моментом методик екологічного картографування є визначення показників картографування, їх генералізація, способи зображення та територіальне закріплення. Показники екологічної оцінки стану елементів довкілля розробляються з позицій людини (погіршення якості середовища проживання) та погіршення природного середовища (погіршення його стану). В першому випадку як показники використовуються гігієнічні нормативи й гранично допустимі концентрації речовин, що забруднюють довкілля і впливають на здоров'я людини. У другому випадку стан забруднення довкілля оцінюється методом біоіндикації, тобто станом біоценозів. На картах екологічних проблем і ситуацій операційного одиницею можуть бути природні й антропогенні ландшафти.

Методичні основи картографічного моделювання еколого-географічної інформації розглядаються на прикладі “Серії еколого-географічних карт України” (2001), що розроблені під редакцією Барановського В.А.

Карти “**Екологічні проблеми атмосферного повітря**” характеризують сумарну забрудненість атмосферного повітря та містить кількісну й якісну оцінку можливого впливу на здоров’я населення. Ступінь забрудненості повітря оцінюється індексом забрудненості

$$p = 1 + \sqrt{\sum k_i^2 + \sum k_j^2} - \sqrt{n + \sum k_j^2}, \quad (12.1)$$

де $\sum k_i$ - сума приведених до третього класу нормованих концентрацій речовин, концентрації яких рівні або більші гранично-допустимих концентрацій (ГДК);

$\sum k_j$ - сума приведених нормованих концентрації менше ГДК;

n – число речовин, концентрації яких рівні або менші ГДК.

Інтегральна фоновая оцінка забрудненості і забрудненість атмосферного повітря відображається на карті за допомогою ізоліній та ареалів і має такі рівні: низький ($p = 0...1$); допустимий ($p = 1...3$); помірний ($p = 3...6$); підвищений ($p = 6...12$); високий ($p = 12...24$); дуже високий ($p = 24...48$) та надзвичайно високий ($p > 48$).

На полях основної карти розташовують дві карти-врізки: “Метеорологічний потенціал атмосфери” та “Забрудненість атмосферного повітря в містах”.

Середній багаторічний потенціал атмосфери (МПА) характеризується переважанням в атмосфері процесів накопичення або розсіювання забруднювачів повітря й визначається за формулою

$$\text{МПА} = (P_{\text{ш}} + P_{\text{т}}) / (P_{\text{о}} + P_{\text{в}}), \quad (12.2)$$

де $P_{\text{ш}}$, $P_{\text{в}}$ - повторюваність днів, відповідно, за швидкістю вітру до 1 м/с та більше 5 м/с, %;

$P_{\text{т}}$ – повторюваність днів з туманами, %;

$P_{\text{о}}$ – повторюваність днів з опадами 0,5 мм і більше, %.

Якщо МПА > 1 , то переважають процеси накопичення шкідливих викидів в атмосферному повітрі, якщо МПА < 1 – процеси самоочищення атмосфери.

Забрудненість атмосферного повітря в містах оцінюється інтегральним індексом забруднення атмосфери – відносною величиною, що характеризує зв’язок між фактичними концентраціями домішок в атмосфері, тривалістю їх дії та гігієнічними нормативами якості повітря, а також величиною сумарного забруднення повітря.

Карти “**Екологічні проблеми природних вод**” характеризують за допомогою узагальненого показника картографування забрудненості поверхневих вод – індексу сумарної забрудненості води (**ІЗВ**), що вираховується за органолептичними й токсикологічними властивостями, санітарним режимом та бактеріологічними показниками за формулою

$$\text{ІЗВ} = C / n \cdot \text{ГДК}, \quad (12.3)$$

де C – ступінь забрудненості води за оціночними показниками;
 n – число оціночних показників, що береться для розрахунків.

За одержаними індексами забрудненості оцінюється якісний стан води за ступенем забрудненості (характеризується на карті “Забрудненість поверхневих вод”): допустима ($IЗВ = 0...5$); помірна ($IЗВ = 10...15$); висока ($IЗВ = 15...20$) та дуже висока ($IЗВ > 20$).

На полях основної карти розміщують карти-врізки “Стійкість поверхневих до техногенного навантаження” та “Забрудненість підземних вод”.

Інтегральний показник стійкості до техногенного навантаження (ІПС), що характеризує природний потенціал самоочищення поверхневих вод, розраховується з врахуванням кількості днів з температурою вище $+16^{\circ}C$, індексу колірності води й середньої багаторічної витрати води m^3/c . Природний потенціал самоочищення поверхневих вод буде: дуже низький (ІПС = 0,05...0,6); середній (ІПС = 0,1...0,5); високий (ІПС = 0,5...2,0) та дуже високий (ІПС $>2,0$).

На карті-врізці “Забрудненість підземних вод” виділяються осередки підземних вод, що забруднені пестицидами та нітратами. Також вказується концентрація пестицидів й нітратів, що нижча, рівна або вища гранично допустимої.

Карті “Екологічна небезпека” відображують ступінь імовірності розвитку негативних чинників, явищ та їх взаємозв’язків, що присутні в неясній геосистемі й спричиняють їх незворотну деградацію, в тому числі екосистеми “населення – навколишнє середовище”. Імовірнісне оцінювання антропоекологічного ризику виконується за інтегральним показником екологічного потенціалу території (E), що розраховується за формулою

$$E = T/C + H, \quad (12.4)$$

де T – величина техногенного навантаження на природне середовище, що включає соціально-економічну освоєність території (промисловість, сільське господарство, будівництво, транспорт й рекреаційне навантаження) та забрудненість природного середовища (радіаційну й хімічну забрудненість атмосферного повітря й ґрунтів);

C – потенціал стійкості природного середовища, що включає метеорологічний потенціал атмосфери, потенціал стійкості ґрунтів, поверхневих вод й біотичний потенціал;

H – ступінь ураженості територій несприятливими природно-антропогенними процесами.

Екологічний потенціал території відображується на карті “Антропо-екологічний ризик” в вигляді ареалів, для яких характерний відповідний екологічний потенціал територій: високий ($E = +5,8...+10$); вище середнього ($E = +1,6...+5,8$); середній ($E = -2,6...+1,6$); нижче середнього ($E = -2,6...-6,8$) та низький ($E = -6,8...-11$).

На полях основної карти розміщують карти-врізки “Техногенно-екологічна небезпека” та “Надзвичайні ситуації”.

Техногенно-екологічна небезпека характеризується питомою вагою населення, що проживає в зонах ймовірних надзвичайних ситуацій техногенного характеру, в процентах від усього населення екологічних районів. Також вказується кількість населення, що проживає в зонах надзвичайних ситуацій (тис. чоловік) та населення зон радіаційної, хімічної та гідродинамічної небезпеки (%).

Надзвичайні ситуації описуються питомою вагою надзвичайних ситуацій усіх типів в областях (1...12%) та кількістю випадків надзвичайних ситуацій усіх типів. Також вказується питома вага надзвичайних ситуацій техногенного й природного походження чи іншого характеру. **Еколого-економічне зонування території** відображають закономірності та проблеми територіальної диференціації суспільного розвитку, взаємодії суспільства та природи. Еколого-економічний потенціал території характеризують ступінь економічної рівноваги в інтегративній геосистемі “суспільство – природа” та її можливість виконувати антропо-екологічну й виробничу функцію. Еколого-економічний потенціал розраховується за формулою

$$K_{\Pi} = E + \Pi , \quad (12.5)$$

де **E** – екологічний потенціал на територіях, що обчислюється за формулою (12.4);

Π – природно-ресурсний потенціал.

На карті “**Еколого-економічне зонування території**” таксування на еколого-економічні зони виконується за величиною еколого-економічного показника. Еколого-економічна зона – це територія, для якої характерний наближено однаковий рівень перетворення природного середовища внаслідок техногенного впливу, що зумовлює певну гостроту екоситуації, ступінь регіонального природокористування, охорони природи й здоров’я населення. Територію ділять на зони з еколого-економічним потенціалом: низький ($K_{\Pi} < -4,9$); нижче середнього ($K_{\Pi} = -1,2...-4,89$); середній ($K_{\Pi} = -1,19...+2,50$); вище середнього ($K_{\Pi} = +2,51...+6,15$) та високий ($K_{\Pi} > 6,16$).

На полях основної карти розміщують карти-врізки “Природно-ресурсний потенціал”, “Несприятливі природно-антропогенні процеси”, “Екологічний потенціал території”, “Техногенне навантаження на природне середовище” та “Стійкість природного середовища до техногенного навантаження”.

Природно-ресурсний потенціал оцінюється за мінеральними, водними, земельними, лісовими, фауністичними й природно-рекреаційними ресурсами. На карті виділяються ареали з відповідним природно-ресурсним потенціалом, що характеризується інтегральним показником (**Π**): нижче середнього ($\Pi < -0,3$); середній ($\Pi = -0,3...+0,5$); вище середнього ($\Pi = +0,5...+1,35$); високий ($\Pi = +1,35...+2,2$) та дуже високий ($\Pi > +2,2$).

Несприятливі природно-антропогенні процеси оцінюються ступенем ураженості територій зсувами, ерозією яружною й площинною, заболоченням, суфозією лісових порід, дефляцією, карстом, селями, засоленням, підтопленням, осіданням й зсувами над гірничими виробітками у відсотках до площі природно-сільськогосподарських районів. На карті виділяються райони з відповідним ступенем ураженості території несприятливими природно-антропогенними процесами, що характеризуються інтегральним показником (Н): нижче середнього (Н = -0,5...-1,3); середній (Н = -0,5...+0,3); вище середнього (Н = +0,3...+1,1) та високий (Н = +1,1...+1,9).

Величина техногенного навантаження на природне середовище включає соціально-економічне освоєння територій, тобто показники, що характеризують промисловість, сільське господарство, будівництво, транспорт й рекреаційне навантаження та величини радіаційної й хімічної забрудненості атмосферного повітря, природних вод і ґрунтів. На карті в межах природно-сільськогосподарських районів виділяють ареали величин техногенного навантаження на природне середовище, що характеризується інтегральним показником (Т): нижче середнього (Т < -0,4); середній (Т = -0,4...+0,4); вище середнього (Т=+0,45...+1,25); високий (Т = +1,25...+2,1) та дуже високий (Т > +2,1).

Потенціал стійкості природного середовища оцінюється за потенціалом атмосфери, потенціалами природних вод й ґрунтів та біотичним потенціалом. На карті в межах фізико-географічних районів виділяються території з потенціальною стійкістю природного середовища до техногенного навантаження, що характеризуються інтегральним показником (С): низький (С < -1,8); нижче середнього (С= -0,5...-1,8); середній (С=-0,5...+0,8); вище середнього (С=+0,8...+2,1) та високий (С > +2,1).

На картах “**Агроєкологічна проблема ґрунтів**” відображується агроєкологічна оцінка ґрунтів, біотичний потенціал природного середовища, стійкість ґрунтів до забруднення, несприятливі природно-антропологічні процеси, забрудненість ґрунтів важкими металами та радіаційна забрудненість ґрунтів. Агроєкологічний потенціал визначається значною кількістю факторів та розраховується за формулою

$$AP = \sum_{i=1}^{10} X_i = X_1 + X_2 + X_3 + X_4 + X_5 + X_6 + X_7 + X_8 + X_9 + X_{10}, \quad (12.6)$$

де X_i - кратність перевищення нормативних величин за: X_1 – підживленням ґрунтів фосфором й калієм; X_2 – якістю й гумусністю ґрунтів; X_3 – рівнем й мінералізацією ґрунтових вод; X_4 – валовим сумарним вмістом важких металів; X_5 – сумарним вмістом радіонуклідів в ґрунті; X_6 – біологічним потенціалом або біопродуктивністю земельних угідь; X_7 – стійкістю ґрунтів до техногенного навантаження; X_8 – несприятливими природно-антропогенними процесами; X_9 – внесенням пестицидів в сільськогосподарські угіддя; X_{10} – внесенням мінеральних добрив в сільськогосподарські угіддя.

На карті “Агроекологічна оцінка ґрунтів” виділяються агро-екологічні зони – території, для яких характерний наближено однаковий рівень агроекологічного потенціалу ґрунтів в межах природно-сільсько-господарських районів. Оцінка ґрунтів за агроекономічним потенціалом на карті така: сприятливі (АП > +5,1); помірно-сприятливі (АП = +1,71...+5,09); задовільні (АП = -1,70...+1,70); погіршені (АП = -1,71...-5,09); несприятливі (АП = -5,10...-8,49); екологічне лихо (АП < -8,50).

На полях основної карти розміщують карти-врізки “Забрудненість ґрунтів важкими металами”, “Радіаційна забрудненість ґрунтів”, “Стійкість ґрунтів до забруднення” та “Біологічний потенціал природного середовища”.

Забрудненість ґрунтів важкими металами оцінюється сумарною забрудненістю за вмістом валових форм кобальту, міді, нікелю, свинцю й хрому в межах природно-сільськогосподарського районування території шляхом визначення кратності перевищення їх фонових значень (Км). Антропоцентрична оцінка сумарної забрудненості ґрунтів важкими металами на карті така: відповідно сприятливі (Км < 8,0); помірно-забруднені (Км = 8,1...14,0); забруднені (Км = 14,4...20,0); дуже забруднені (Км > 20,1).

Радіаційна забрудненість ґрунтів характеризується сумарною забрудненістю радіонуклідами (цезієм-137, стронцієм-90 та плутонієм) в межах природно-сільськогосподарського районування території шляхом визначення загальної кратності перевищення їх фонових значень (Кр). Антропоцентрична оцінка радіаційної забрудненості поділом території карти на ареали: помірно забруднені (Кр < 4,0); дуже забруднені (Кр = 7,1...10,0); надзвичайно забруднені (Кр = 10,1...15,0); екологічне лихо (Кр > 15,1).

Стійкість ґрунтів до забруднення промисловими підприємствами, тваринницькими комплексами й фермами, мінеральними та органічними добривами й пестицидами оцінюється показником стійкості ґрунтів (Кс). Він визначається в залежності від суми активних температур, крутості схилів, кам’янистості, структурності, типу водного режиму, реакції рН, залісненості, ємності іонів та господарської освоєності. Межі умовних зон стійкості ґрунтів до забрудненості визначаються на карті за такими умовами: дуже слабостійкі (Кс < 40%); слабостійкі (Кс = 40...50%); середньо стійкі (Кс = 50...60%); стійкі (Кс = 60...70%); сильно стійкі (Кс > 70%).

Біотичний потенціал природного середовища встановлюється за величиною гідротермічного потенціалу продуктивності фітомаси

$$K_B = W T_B / 3,6 R, \quad (12.7)$$

де W – середньорічне продуктивне зволоження, мм;

T_B – період вегетації, декади;

R – середньорічний радіаційний баланс, ккал/см².

Межі зон біотичного потенціалу природного середовища виражаються на карті за такими показниками: незначний ($K_B = 2,5...3,5$); нижче

середнього ($K_B = 3,5...4,1$); середній ($K_B = 4,5...5,5$); вище середнього ($K_B = 5,5...6,5$); високий ($K_B = 6,5...7,5$).

Наведені приклади методологічних основ картографічного моделювання еколого-географічної інформації дозволяють по аналогії створювати аналітичні, комплексні та синтетичні еколого-географічні карти компонентів інтегративної геосистеми.

Зміст карт при моделюванні оцінюється шляхом визначення ступеня відповідності окремих компонентів геосистеми оптимальним потребам формування сприятливого навколишнього середовища для життєдіяльності населення або прогнозування ступеня їх змін внаслідок антропогенної діяльності.

Аналіз та оцінювання отриманого картографічного матеріалу дозволяє здобути нові синтетичні знання про геосистему “суспільство – природа”, які є підґрунтям для забезпечення екологічного моніторингу в окремих районах та в державі в цілому.

КОНТРОЛЬНІ ЗАПИТАННЯ ДЛЯ ПЕРЕВІРКИ ЗНАНЬ

1. Поясніть суть еколого-географічного аналізу і оцінювання території на основі картографічного моделювання.
2. Охарактеризуйте картографічний метод дослідження.
3. Поясніть загальні положення проектування, складання та редагування карт.
4. Які задачі проектування карт?
5. Суть картографічного відображення.
6. Наведіть фактори та прийоми картографічної генералізації.
7. Охарактеризуйте методичні основи складання еколого-географічних карт.
8. Наведіть приклади використання методичних основ картографічного моделювання еколого-географічної інформації.

Література

1. Барановський В.А. Екологічна географія і екологічна картографія. – К.: Фітосоціоцентр, 2001. – 252 с.
2. Билич Ю.С., Васмут А.С. Проектирование и составление карт. – М.: Недра, 1984. – 364 с.
3. Войтенко С.П. Геодезичні роботи в будівництві. – К.: ІСДО, 1993. – 144 с.
4. Геодезия и картография на современном этапе развития 1919–1989 / Яценко В.Р., Большаков В.Д., Дразнюк А.А. и др. – М.: Недра, 1989. – 160 с.
5. Гродзинський Д.М. Основи ландшафтної екології. – К.: Либідь, 1993. – 224 с.
6. Инструкция по топографической съемке в масштабах 1:5000, 1:2000, 1:1000 и 1:500. – М.: Недра, 1985. – 152 с.
7. Инженерная геодезия / Г.В. Багратуни, В.Н. Ганьшин, Б.Б. Данилевич и др. – М.: Недра, 1984. – 344 с.
8. Картографічне моделювання: Навчальний посібник / Т.І. Козаченко, Г.О. Пархоменко, А.М. Молочко. – В.: Аптекс - УЛТД, 1999. – 328 с.
9. Ратушняк Г.С. Инженерные изыскания и специальные гидролого-климатические исследования. – К.: УМК ВО, 1991. – 116 с.
10. Ратушняк Г.С. Инженерна геодезія. – К.: Вища школа, 1992. – 262 с.
11. Ратушняк Г.С., Попова Г.С. Використання топографічних карт і планів при проектуванні споруд. – В.: ВДТУ, 1997. – 125 с.
12. Салищев К.А. Картоведение. – М.: Изд-во МГУ, 1990. – 400 с.
13. СНИП 1.-2.07-87. Инженерные изыскания для строительства. – М.: Стройиздат, 1987. – 103 с.
14. Справочник по инженерной геодезии / П.И. Баран. С.П. Войтенко. Ю.В. Полищук и др. – К.: Выща школа, 1978. – 376 с.
15. Справочник по картографии. Под ред. Е.И. Халугина. - М.: Недра, 1988. – 428 с.
16. Субботин Н.Е., Мазницкий А.С. Справочник строителя по инженерной геодезии. – К.: Будівельник, 1989. – 248 с.
17. Топографо-геодезические термины. Справочник. Б.С. Кузьмин и др. – М.: Недра, 1983. – 261 с.
18. Ширяев Е.Е. Картографическое отображение, преобразование и анализ геоинформации. – М.: Недра, 1984. – 248 с.

Навчальне видання

Ратушняк Г.С.

ТОПОГРАФІЯ

З ОСНОВАМИ КАРТОГРАФІЇ

Геодезія, знімання, екологія, картографія, картографічне моделювання, координати, кутові й лінійні вимірювання, нівелювання, топографія

Навчальний посібник

Оригінал-макет підготовлено автором

Редактор В.О. Дружиніна

Підписано до друку

Формат 29,7x42 1/4 Гарнітура Times New Roman

Друк різнографічний Ум. друк. арк.

Тираж 100 прим.

Зам. №

Віддруковано в комп'ютерному інформаційно-видавничому центрі
Вінницького державного технічного університету
21021, м. Вінниця, Хмельницьке шосе, 95, ВДТУ, ГНК, 9-й поверх
Тел. **(0432) 44-01-59**