

В. І. Савуляк, д. т. н., професор; Д. В. Бакалець, асистент
С. А. Заболотний, к.т.н., доцент; О. Г. Антіпов

ПРОГНОЗУВАННЯ ЗОНИ ТЕРМІЧНОГО ВПЛИВУ ПІД ЧАС РЕМОНТНОГО ЗВАРЮВАННЯ РАМ АВТОТРАНСПОРТУ

Ключові слова: рамна конструкція, транспорт, тріщина, технологія, ремонт, підсилення, зварювання, зона термічного впливу (ЗТВ).

Значна кількість рамних конструкцій виготовляється із низьковуглецевих (Ст3) або ж низьколегованих (Сталь 09Г2С) залізобуглецевих сплавів. Одним із усувних дефектів, що можуть виникати в процесі експлуатації рам транспорту є виникнення тріщин. Ремонт такого роду дефектів передбачає зварювання тріщини та приварювання навколо неї в напуск підсилюючої накладки. Незважаючи на те, що матеріал з яких виготовляються рами транспортної техніки є такими, що легко зварюються, навколо зварного шва формується зона термічного впливу (ЗТВ). Ця зона охоплює основний метал, який не розплавився в процесі зварювання, проте змінив свою структуру та механічні властивості внаслідок нагріву та охолодження. Такі зміни прискорюють деградацію матеріалу рами, так як в таких зонах відбувається накопичення незворотних мікропластичних деформацій в структурно-неоднорідних об'ємах металу, що призводить до зниження опору сталі втомному та корозійному руйнуванню. Зварний шов та зона термічного впливу навколо нього також є найбільш значними структурно-неоднорідним об'ємом рамних конструкцій, в яких можливе зародження ділянки втомного або ж корозійного руйнування. Разом з тим окремими дослідженнями виявлено вплив техніки зварювання (положення електроду відносно деталей) на міцність (характеристики) зварних зєднань в напуск.

Роботу присвячено розробці методики зварювання, що дозволить прогнозувати форму і розміри ЗТВ і як наслідок підвищити довговічність конструкції в цілому.

Вплив просторового положення електроду відносно деталей в процесі зварювання на конфігурацію ділянок ЗТВ визначали експериментально. Для схеми зварювання внапуск положення електроду відносно деталей визначається кутом до осі шва β та кутом в площині, перпендикулярній осі шва α (рис. 1). Зміна останнього при зварюванні внапуск контролюється ГОСТ 5264-80 і може коливатись в межах 30...60°.

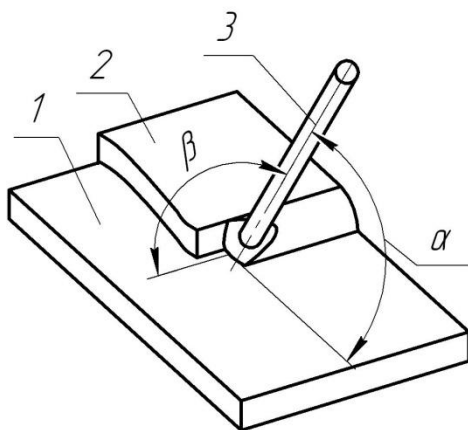


Рисунок 1 – Схема ремонтного зварювання

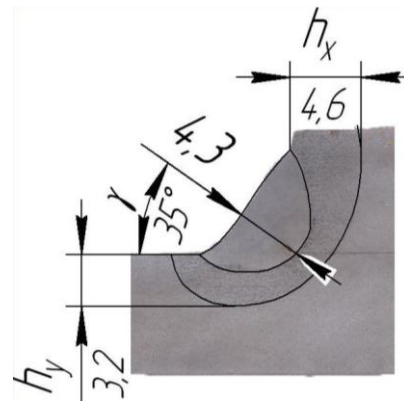


Рисунок 2 – Зона термічного впливу

В ході експериментальних досліджень зразки зварювались ручним дуговим зварюванням та автоматичним в середовищі CO_2 . Кут нахилу електроду α змінювали в межах 30...60° з інтервалом 5°. Він визначає форму поперечного перерізу зварного шва, кількість і розподіл теплової енергії по об'єму деталей і відповідно форму і розміри ділянок ЗТВ.

З зварених деталей виготовляли макро- та мікро-шліфи по яких визначали розміри та границі ділянок ЗТВ. На основі отриманих даних побудовані залежності глибини ділянок ЗТВ відносно товщини матеріалу рами h_y та площі накладки h_x при різних кутах нахилу електроду для ручного дугового зварювання та автоматичного в середовищі CO_2 .

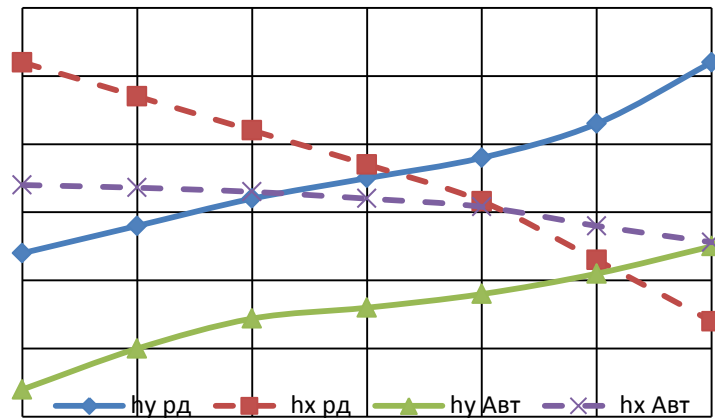


Рисунок 3 – Глибини ділянок ЗТВ

Основними для аналізу зміни міцності матеріалу рами в результаті фазових перетворень є значення h_y , оскільки вони характеризують глибину ділянки зміни структури основного матеріалу, в якому, як показує досвід експлуатації, найчастіше виникають повторні руйнування. Слід зазначити, що характер зміни глибини ділянок ЗТВ відносно товщини матеріалу при обох способах зварювання однаковий і зменшується із зменшенням кута α до 30° , однак при ручному дуговому зварюванні покритим електродом значення h_y дежо вищі ніж автоматичним в середовищі CO_2 . Частково це пояснюється різним тепловкладенням процесу.

Для оцінки впливу зміни розмірів та конфігурації ЗТВ (в результаті зміни кута нахилу електроду) на механічні властивості досліджено склад ЗТВ розміри кожної окремої ділянки та її механічні властивості.

Обґрунтовано можливість прогнозування розмірів і форми зони термічного впливу під час приварювання ремонтних та підсилювальних накладок, що залежить від положення електроду.

Доведено, що застосуванням такої методики можна контролювати температурний вплив в глїб основного металу рами тим самим підвищити міцність і довговічність конструкції, і зменшити поточні напруження та деформації.

Список використаних джерел

1. Рыкалин Н. Н. Расчеты тепловых процессов при сварке / Н. Н. Рыкалин. – М.: Машиностроение, 1951. – 296 с.
2. Кархин В. А. Тепловые основы сварки / В. А. Кархин. – Л.: Изд-во Ленинград. гос. ин-та, 1990. – 100 с.
3. Недосека А. Я. Основы расчета и диагностики сварных конструкций / А. Я. Недосека – К.: Изд-во “ИНДПРОМ”, 2001. – 815 с.
4. Грабар І. Г. Руйнування рамних конструкцій транспортних засобів в умовах експлуатації / І. Г. Грабар, В. Є. Титаренко // Вісник ЖДТУ. – 2007. – № 3 – С.55 – 58.
5. Штихно А. П. Властивості зварних з'єднань металоконструкцій після зміцнюючої деформаційно-термічної обробки/ А. П. Штихно, В. І. Алімов, О. О. Полянський, Д. В. Васютченко // Технологический аудит и резервы производства. – 2014. – № 1 (16). – т. 2. – с.57–61.

УДК 629.113

**В.П. Сахно, д.т.н., професор; В.М. Поляков, к.т.н., професор;
О.М. Тімков, к.т.н., доцент; О.С. Лисенко, аспірант**

НАУКОВІ ОСНОВИ СТВОРЕННЯ ГІБРИДНИХ АВТОПОЇЗДІВ З ПОКРАЩЕНИМИ ЕНЕРГЕТИЧНИМИ ХАРАКТЕРИСТИКАМИ, ПРОХІДНІСТЮ, МАНЕВРЕНІСТЮ І СТІЙКІСТЮ РУХУ

Ключові слова: автопоїзд, гібридна силова установка, прохідність, маневреність, стійкість.