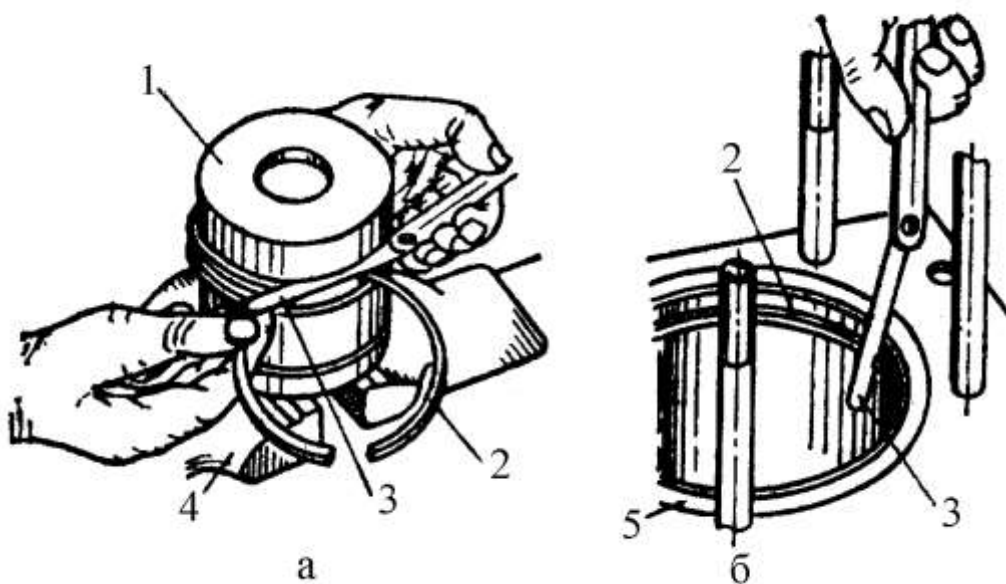


О.Л. Гайдамак, В.І. Савуляк

# ***ВУЗЛИ ТА ДЕТАЛІ РЕМОНТНОГО ВИРОБНИЦТВА АВТОТРАКТОРНОЇ ТЕХНІКИ***



Міністерство освіти і науки України  
Вінницький національний технічний університет

О.Л. Гайдамак, В.І. Савуляк

# **ВУЗЛИ ТА ДЕТАЛІ РЕМОНТНОГО ВИРОБНИЦТВА АВТОТРАКТОРНОЇ ТЕХНІКИ**

Затверджено Вченою радою Вінницького національного технічного університету як лабораторний практикум для студентів спеціальності «Технологія та устаткування відновлення та підвищення зносостійкості машин і конструкцій» і спеціальності «Автомобілі та автомобільне господарство». Протокол № 7 від 24 лютого 2005 р.

Вінниця ВНТУ 2006

УДК 621(075)

Г 13

*Рецензенти:*

**В.А.Огородніков**, доктор технічних наук, професор

**І.О.Сивак**, доктор технічних наук, професор

**М.І. Іванов**, кандидат технічних наук, доцент

Рекомендовано до видання Вченою радою Вінницького національного технічного університету Міністерства освіти і науки України

Гайдамак О.Л., Савуляк В.І.

**Г 13** **Вузли та деталі ремонтного виробництва автотракторної техніки.** Лабораторний практикум. – Вінниця: ВНТУ, 2006. – 92 с.

В лабораторному практикумі висвітлені питання організації, зміст та необхідна інформаційна база для підготовки та виконання лабораторних робіт з дефектування та контролю під час ремонту та відновленні деталей автотракторної техніки.

УДК 621(075)

© О.Л.Гайдамак, В.І.Савуляк, 2006

**ЗМІСТ**

1 Загальні положення організації і проведення лабораторних робіт ...	4
2 ДЕФЕКТАЦІЙНІ РОБОТИ.....	6
Робота 2.1 Дефектація гільз (блоків) циліндрів двигуна.....	6
Робота 2.2 Дефектація колінчастого вала.....	11
Робота 2.3 Дефектація корпусних деталей.....	17
Робота 2.4 Дефектація деталей газорозподільного механізму (головка блока, розподільний вал, клапани, пружини).....	26
Робота 2.5 Дефектація деталей кривошипно-шатунного механізму (шатун, поршень, поршневий палець).....	40
Робота 2.6 Дефектація валів, шестерень, підшипників.....	47
3 КОМПЛЕКТУВАЛЬНІ РОБОТИ.....	58
Робота 3.1 Комплектування деталей кривошипно-шатунного механізму: гільза – поршень, поршень – шатун – поршневий палець, колінчастий вал – вкладиші шийок колінчастого вала – упорні півкільця.....	58
4 ВІДНОВЛЮВАЛЬНІ РОБОТИ.....	63
Робота 4.1 Відновлення гільз механічною обробкою під ремонтний розмір.....	63
Додаток А. Зразок звіту про виконання лабораторних робіт з дефектації деталей .....	80
Додаток Б. Варіанти завдань для лабораторної роботи 3.1.....	83
Зразок звіту про роботу 3.1.....	84
Додаток В. Зразок звіту про виконання лабораторної роботи 4.1	87
Література.....	91

## 1 ЗАГАЛЬНІ ПОЛОЖЕННЯ ОРГАНІЗАЦІЇ І ПРОВЕДЕННЯ

## ЛАБОРАТОРНИХ РОБІТ

**Організаційно-методичні вказівки.** Під час виконання лабораторних робіт студенти поглиблюють і закріплюють теоретичні знання і дістають практичні навички з технічних вимірювань і контролю, дефектації деталей, розробки технологічних процесів комплектації і складання вузлів, визначення технічно обґрунтованих нормативів часу і оформлення технологічної документації, а також для наступної практичної роботи як спеціалістів з відновлення та підвищення зносостійкості машин і конструкцій, зокрема, автомобілів і тракторів.

Успішне виконання лабораторних робіт вимагає активного, творчого, самостійного навчання студентів і раціональної організації роботи під час підготовки до лабораторної роботи і в ході її виконання. Для виконання лабораторних робіт групу студентів поділяють на дві підгрупи, а ті, в свою чергу – на бригади. На першому занятті студенти ознайомлюються з тематикою лабораторних робіт, організацією робочих місць і технічною документацією, графіком виконання робіт. З ними проводять інструктаж з техніки безпеки, про що роблять запис у журналі.

Лабораторні роботи виконуються на двох робочих місцях:

- для оформлення документації, розрахункових робіт, вивчення літератури;
- для виконання технологічних операцій.

На робочих місцях має бути необхідна документація (технічні умови на дефектацію, комплектацію, відновлення, креслення деталей, довідкова література, нормативи для визначення технологічних режимів і затрат часу, характеристики обладнання, пристроїв, інструментів тощо).

**Техніка безпеки і протипожежні заходи.** В лабораторії ремонту машин значна кількість обладнання, пристроїв, матеріалів є джерелами підвищеної небезпеки. Для запобігання нещасним випадкам при виконанні лабораторних робіт необхідно суворо дотримуватись правил техніки безпеки і протипожежної безпеки.

Робочі місця для виконання лабораторних робіт повинні мати інструкції з техніки безпеки, узгоджені з профспілкою і затверджені керівництвом вузу. Викладач проводить з студентами вхідний інструктаж і інструктаж на робочому місці. Дозвіл на виконання робіт студенти одержують після засвоєння правил техніки безпеки, що засвідчується розписом студента в журналі.

Оснащення, яке використовують для виконання лабораторних робіт, повинне забезпечувати надійне устанавлення і закріплення деталей і пристроїв. Деталі масою понад 20 кг переміщують за допомогою вантажопідійомних і транспортних засобів. Якщо в лабораторних роботах використовуються небезпечні матеріали або технологічні процеси, які мають шкідливі виділення, то необхідно використовувати штучну вентиляцію, а сту-

денти при потребі одягають спецодяг і особисті засоби захисту. Електродвигуни верстатів, розподільні щити, джерела живлення струмом надійно заземлюються. Не дозволяється проводити налагод-жувальні роботи під напругою. Роботу на установках виконують за участю майстра виробничого навчання або лаборанта.

Лабораторії повинні бути укомплектовані протипожежними засобами згідно з нормативами, а також аптечкою для первинної допомоги.

**Етапи виконання лабораторних робіт.** Лабораторні роботи виконуються в три етапи: підготовка до роботи, виконання роботи в аудиторії, звітування про виконання роботи.

Перед початком роботи студент ознайомлюється зі змістом роботи, з формою звіту про роботу і готує належну документацію. Для кожної роботи наведено послідовність її виконання із зазначенням вхідної документації.

Безпосередньо в аудиторії перед початком занять викладач перевіряє наявність таблиць, карт, ескізів, схем, розрахунків, потрібних для виконання роботи, контролює шляхом тестування підготовку студента до роботи.

Непідготовлені студенти до виконання роботи не допускаються.

На занятті студент повинен ретельно виконувати вимоги методичних вказівок посібника і організовувати роботу так, щоб виконати весь її обсяг, оформити звіт і захистити його в аудиторії.

Зміст і форма звітів про виконання робіт максимально наближені до нормативної виробничо-технологічної документації. Зразки звітів для робіт з дефектації, комплектації і відновлення деталей наведено в додатках А, Б, В.

Порядок захисту звіту, перелік відомостей, які повинен знати студент, викладено в останньому пункті у послідовності виконання роботи. Для полегшення підготовки до захисту і самоперевірки знань в кінці роботи наведено контрольні питання.

Після перевірки звіту, співбесіди із студентом і тестового контролю викладач оцінює якість виконання роботи.

## 2 ДЕФЕКТАЦІЙНІ РОБОТИ

**Мета робіт.** Закріплення і поглиблення знань методів, засобів дефектації деталей, набуття практичних навичок у визначенні дефектів і їх сукупностей, використання засобів контролю, технічних умов на дефектацію деталей, настанов з капітального ремонту машин.

**Зміст робіт.** Підготовка вхідних даних для дефектації деталей, визначення технічного стану деталей, сортування деталей за наслідками контролю, призначення способу усунення дефектів, визначення змісту операцій подефектної технології відновлення деталей, оформлення звіту роботи.

Підготовка вхідних даних включає вивчення конструктивно-технологічної характеристики деталі, з'ясування умов її роботи і навантажень, яких вона зазнає, видів, характеру дефектів і методів їх усунення, вивчення технічних умов на дефектацію і виготовлення таблиць вимірювання елементів деталі і дефектаційної відомості.

Оформлення звіту починають на етапі підготовки до роботи, оскільки він складається з окремих вхідних даних (зразок звіту з дефектаційних робіт наведено в додатку А).

### Робота 2.1

#### Дефектація гільз (блоків) циліндрів двигуна

**Обладнання, інструмент.** Гільзи циліндрів двигуна Д-160 01466-2, пристрій для випробування гільз на герметичність, лабораторний стіл, індикаторний нутромір НИ 100-160, мікрометри МК 150-2, МК 175-2, МК 25-2, лінійка 300 мм, лупа ЛП-1-4, стенд технічних умов на дефектацію гільзи.

**Конструктивно-технологічна характеристика гільз циліндрів.** Гільза циліндрів двигуна Д-160 виготовляється з марганцевого чавуну, внутрішня поверхня отвору під поршень загартована СВЧ на глибину не менш як 1,6 мм до твердості  $HRC \geq 42$ .

Конструктивними елементами гільз є отвір під поршень, зовнішні пояси для спряження – верхній і нижній з канавками для ущільнювальних гумових кілець, зовнішня поверхня, буртик.

Гільза належить до деталей типу «порожнистих циліндрів», заготовку гільзи виготовляють литтям, а потім піддають низькотемпературному відпалюванню і старінню. Точність розмірів гільз в межах 6–7 квалітетів, відхилення форм (овальність, конусність) не повинні перевищувати 0,025 мм.

**Вигляд і характер дефектів гільз. Способи їх усунення.** У процесі роботи на гільзу діють сили тертя, внутрішні напруження в металі, вібрації, агресивні середовища тощо. Це спричиняє її спрацювання і призводить

до порушень суцільності поверхонь (задирки, риски, корозія, кавітаційні руйнування) і механічних пошкоджень (тріщин, обломів, задирів).

Гільзи з тріщинами і відколами вибраковуюють. Решту перевіряють на герметичність гідравлічним тиском не менше як 0,4 МПа. При зменшенні тиску протягом 3 хв після подачі рідини гільзи вибраковують.

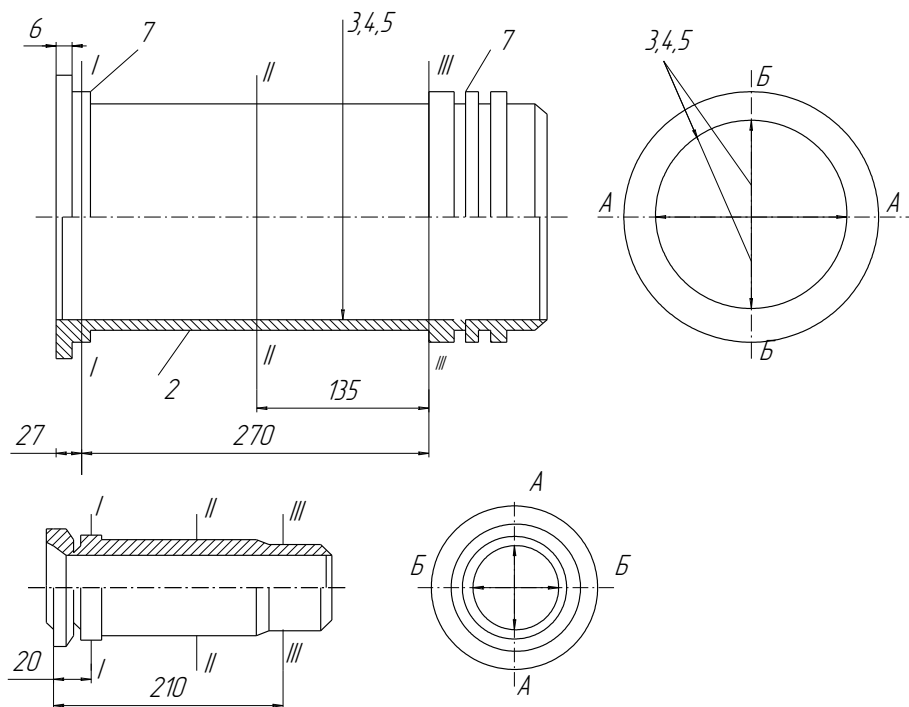


Рисунок 1 - Вимірювання параметрів гільзи

Спрацювання внутрішньої поверхні гільз відновлюють розточуванням з наступним хонінгуванням під ремонтний розмір, дефекти бурта гільз – слюсарно-механічною обробкою, спрацьовані поверхні зовнішніх поясків – нарощуванням (направленням, металізацією) і обробкою до початкового розміру, незначні кавітаційні руйнування – покриттям поверхні синтетичними матеріалами.

Дефекти гільз і технічні умови на дефектацію наведено в табл. 1, схему вимірювань параметрів гільзи – на рис. 1 (тут і далі на рисунках подано порядкові номери дефектів за таблицями дефектів).

### Послідовність виконання роботи

1. Ознайомитись з методичними вказівками щодо виконання лабораторної роботи, зразком звіту про виконання роботи (додаток А). Вивчити конструктивно-технологічну характеристику гільзи, умови її роботи, вірогідні дефекти елементів гільзи і способи їх відновлення. Дані про гільзу записати в п. 1 звіту.

2. Підготувати вхідні дані для дефектації гільз. Виготовити форму



відомості дефектації – п. 2 звіту. Використовуючи дані табл. 1, заповнити графи 2, 3, 4 відомості дефектації.

Накреслити схему вимірювань отвору гільзи під поршень – п. 3 звіту, рис.1. Виготовити форму таблиці вимірювань і розрахунків елементів гільзи – п. 4 звіту.

3. Ознайомитись з організацією робочого місця для дефектації гільзи, розміщенням обладнання та інструменту, документацією і довідковою інформацією.

Таблиця 1 - Дефекти гільз, способи їх виявлення і усунення

Дефект	Спосіб виявлення дефекту. Вимірювальний інструмент	Розміри, мм		Спосіб усунення дефекту
		за кресленням	допустимі без ремонту у спряженні з деталями: що була у користув. з новою	
1	2	3		4
1.Тріщини, обломи будь-якого розміру	Зовнішній огляд. Лупа ЛП-1-4.Стенд для випробування на герметичність	Не допускається Тиск при випробуваннях (0,4±0,05) МПа протягом 3 хв. Підтікання води і утворення крапель не допускається		Замінити гільзу
2.Кавітаційне руйнування зовнішньої поверхні	Зовнішній огляд. Лупа ЛП- 1-4	Не допускається Допускаються неглибокі і окремі раковини, які не входять в канавки під ущільнювальні кільця		Замінити гільзу. Зашпарувати пошкоджені ділянки епоксидною композицією
3.Поздовжні риси, смуги, сліди корозії на дзеркальній поверхні циліндра	Зовнішній огляд. Лупа ЛП-1-4	Не допускається		Обробити під ремонтний розмір 145,7 <sup>+0,08</sup> мм
4.Спрацювання внутрішньої поверхні	Нутромір НИ 100-160	145 <sup>+0,08</sup> — 145,15		Обробити під ремонтний розмір 145,7 <sup>+0,08</sup> мм Замінити гільзу

Продовження таблиці 1

1	2	3	4
---	---	---	---

5. Овальність і конусність внутрішньої поверхні на ділянці довжиною 270 мм, яка розміщена на 27 мм нижче верхнього торця гільзи	Нутромір НИ 100-160	0,025	0,03	0,03	Обробити під ремонтний розмір 145,7 <sup>+0,08</sup> мм
6. Спрацювання, вибоїни, вм'ятини нижнього торця опорного буртика	Мікрометр МК 25-2	13,2 <sup>+0,07</sup>	13,12	13,12	Проточити торець до розміру 13,12 <sup>-0,07</sup> мм Установити ущільнююче додаткове кільце
7. Спрацювання пояса, що спряжується: верхнього нижнього	Мікрометр МК 175-2	172 <sup>-0,08</sup> 168 <sup>-0,08</sup>	171,90 167,90	171,85 167,85	Насталити (залізнити) і обробити до розміру за кресленням

Вивчити обладнання для дефектації гільз, правила користування інструментом. Підготувати вимірювальний інструмент.

Повторити правила техніки безпеки.

4. Визначити стан елементів гільзи.

4.1 Зовнішнім оглядом і випробуванням виявити тріщини, обломи, кавітаційні руйнування, risks, смуги і сліди корозії (п. 1, 2, 3 табл. 1). Дані записати у графу 5 п. 2 звіту.

4.2 Відповідно до схеми вимірювань гільзи (рис. 1) виміряти отвір під поршень (п. 4, 5 табл. 1), заповнити таблицю вимірювань (п. 4 звіту) і здійснити розрахунки спрацювання гільзи, овальності і конусності за формулами

$$\Delta_{ЗАГ} = D_{СПР} - D_{КР}, \quad \Delta_P = \beta \Delta_{ЗАГ},$$

$$\Delta_{ОВ} = D_{А-А} - D_{Б-Б}, \quad \Delta_{КОН} = D_{\max} - D_{\min},$$

де  $\Delta_P, \Delta_{ЗАГ}, \Delta_{ОВ}, \Delta_{КОН}$  – відповідно загальне (на діаметр) і розрахункове одностороннє спрацювання, овальність і конусність внутрішньої поверхні

гільзи;  $D_{СПР}$ ,  $D_{КР}$  – відповідно найбільший діаметр спрацьованої гільзи і найбільший діаметр отвору за робочим кресленням;  $\beta=0,6$  – коефіцієнт нерівномірності спрацювання;  $D_{max}$ ,  $D_{min}$  – найбільший і найменший діаметри спрацьованої гільзи в одній площині.

Розрахунки записують в п. 5 звіту. Для кожного отвору гільзи під поршень три значення овальності і два значення конусності занести в п. 4 звіту, найбільші значення  $D_{СПР}$ ,  $\Delta_{ОВ}$ ,  $\Delta_{КОН}$  – у графу 5 п. 2 звіту.

4.3 Обчислити діаметр, за яким можна обробити отвір під поршень  $D_{ОБР}$ , і визначити категорію ремонтного розміру  $D_{РР}$  за формулою

$$D_{РР} \geq D_{ОБР} = D_{СПР} + 2\Delta_P + 2Z,$$

де  $Z$  – мінімальний односторонній припуск на обробку (для розточування і хонінгування  $Z = 0,15$ ).

Розрахунок виконувати у п. 8 звіту для гільз з найбільшим розміром отвору під поршень, визначеним при вимірюванні.

4.4 Визначити стан опорного торця буртика і поверхонь поясків, що спряжуються (п. 6, 7 табл. 1). Поясок заміряють посередині у двох взаємно перпендикулярних площинах. Найменші значення висоти буртика і діаметрів поясків занести у графу 5 п. 2 звіту.

5. Порівняти стан і справжні розміри елементів гільз з вимогами креслення, технічними умовами і для кожного елементу у графу 6 п. 2 звіту записати висновок («Без ремонту», «На ремонт», «Брак»). Якщо гільзу відправляють на ремонт, то вказують спосіб усунення дефекту і розмір, який повинна мати деталь після відновлення.

6. Провести організаційно-технічне обслуговування робочого місця. Привести в початковий стан обладнання, інструмент, деталі, документацію, протерти ганчіркою інструмент, деталі, обладнання і поверхню стола. Здати робоче місце майстру.

7. Захист результатів роботи. Звіт про роботу здати викладачеві. Під час захисту студент повинен пояснити і обґрунтувати розрахунки, прийняті технологічні рішення, знати головні характеристики обладнання та інструменту і знати послідовність виконання роботи.

### **Контрольні питання**

1. Які конструктивні елементи гільз і їх дефекти?
2. Як налагодити індикаторний нутромір на базовий розмір?
3. Як визначають спрацювання, овальність і конусність отвору гільзи?
4. Як визначають значення ремонтного розміру для отвору?
5. Які вимоги ставляться до буртика гільзи і чому?

## **Робота 2.2**

## Дефектація колінчастого вала

**Обладнання, інструмент.** Колінчастий вал двигуна Д-160 16-03-112 СБ, лабораторний стіл, плита перевірна 2-1-1000×630, призми перевірни П2-2-2, мікрометри МК 200-2, МК 100-2, МК 75-2, нутроміри НИ 100-160, НИ 18-50, штангенциркуль, ШЦ 1-250-0,05, ШЦ 1-125-0,1, штангенрейсмус ПР 250-0,05, штатив Ш-ПВ-8, індикатор ІЧ 10Б, шаблони радіусні, лупа Л-1-4, стенд технічних умов на дефектацію колінчастого вала, калібр.

**Конструктивно-технологічна характеристика колінчастого вала.** Конструктивними елементами колінчастого вала є корінні й шатунні шийки, носик вала (поверхні для установаження шківів, сальника, шестірні, шпоноків пази, різьба кріплення храповика), фланець вала (поверхня і отвори для установаження і кріплення маховика), маслосгінні різьби на поверхні під сальник і задній корінній шийці, врівноважувальні пристрої з кріпленням, мастильні канали.

Колінчастий вал двигуна Д-160 виготовляють з марганцевої сталі 45Г2, шийки вала загартовуються СВЧ на глибину  $h=3,0\div 6,5$  мм до твердості  $HRC\geq 48$ . Точність розмірів для шийок в межах 6–7 квалітетів, для решти елементів – 8–9 квалітетів, відхилення форми і розмірів не повинні виходити за межі поля допуску 6-го квалітету. Шорсткість поверхонь шийок не грубіша ніж  $Ra=0,32$  мкм.

### Характер дефектів колінчастого вала і способи їх усунення

У процесі роботи на колінчастий вал діють сили тертя, вібрації, знакозмінні зусилля, агресивні середовища тощо. Це призводить до спрацювання, овальності, конусності і порушення якості (задирки, риси, корозія) поверхонь шийок і поверхонь для спряження, механічних пошкоджень (тріщин, дефектів різьб), відхилення розміщення (неспіввісність, биття).

Дефекти колінчастого вала усувають обробкою під ремонтні розміри (рр) слюсарно-механічною обробкою, наплавленням поверхонь під шаром флюсу, в струмені вуглекислого газу, вібраційним наплавленням. Погнутості і биття поверхонь усувають пластичною деформацією (наклепуванням, правкою).

Основні дефекти колінчастого вала, технічні умови на їх дефектацію наведено в табл. 2, схему вимірювань параметрів вала – на рис. 2, радіуса кривошипа – на рис. 3. Результати вимірювань шатунних і корінних шийок колінчастого вала навести в табл. 3.

Таблиця 2 - Дефекти колінчастого вала, способи їх виявлення і усунення

Дефект	Спосіб виявлення дефекту. Вимірювальний інструмент	Розміри, мм		Спосіб усунення дефекту
		за кресленням	допустимі без ремонту у спряженні з деталями:	
			що була у користув.	
1	2	3		4
1. Тріщини на шийках і галтелях	Зовнішній огляд. Лупа Л-1-4. Магнітний дефектоскоп ПМД-70	Не допускається. Допускається на одній шийці не більш як 3 поздовжні тріщини довжиною до 3 мм, розміщені під кутом не більш як 30° до осі вала на відстані не менш як 10 мм від торців і одна від одної		Замінити вал. Розробити тріщину, заплавити і обробити шийку під номінальний або ремонтний розмір
2. Задирки і пропіки на шийках і галтелях, що не виводяться при шліфуванні	Зовнішній огляд	Не допускається		Замінити вал
3. Спрацювання поверхонь шатунних шийок	Мікрометр МК 100-2 Маркування ремонтних шатунних вкладишів БР1 БР2 АР3 АР4	Н1 92,2 <sup>1-0,023</sup> – 92,17 Н2 91,96 <sup>-0,023</sup> – 91,92 Ремонтні розміри: 91,21 <sup>-0,023</sup> – 91,17 90,46 <sup>-0,023</sup> – 90,42 89,7 <sup>-0,023</sup> – 89,67 88,96 <sup>-0,023</sup> – 88,92		Перешліфувати під ремонтний розмір. Те саме. Перешліфувати під ремонтний розмір. Наплавити і обробити під номінальний розмір
4. Спрацювання поверхонь корінних шийок	Мікрометр МК 100-2 Маркування ремонтних корінних вкладишів	Н1 95,21 <sup>-0,023</sup> – 95,17 Н2 94,96 <sup>-0,023</sup> – 94,92 Ремонтні розміри:		Перешліфувати під ремонтний розмір.

Продовження таблиці 2

1	2	3	4
---	---	---	---

	БР1 БР2 АРЗ АР4	94,46 <sup>-0,023</sup> – 94,42 93,96 <sup>-0,023</sup> – 93,92 93,46 <sup>-0,023</sup> – 93,42 92,96 <sup>-0,023</sup> – 92,92 Овальність і конусність шатунних і корінних шийок відповідно не більш як 0,02 і 0,025 мм	Те саме » » Наплавити і обробити під номінальний розмір
5. Спрацювання маслосгінних різьб на кінцях валів: передньому задньому	Штангенциркуль ШЦ I-125-0,1	Глибина різьби:  1,5±0,5      1,0      1,0 2,3±0,5      1,8      1,8	Поглибити різьбу
6. Спрацювання поверхні шийки під сальник. Ризики, задирки, раковини	Мікрометр МК75-2  Зовнішній огляд	68 <sup>-0,115</sup> <sub>-0,145</sub> – 67,65  Не допускається	Шліфувати до виведення слідів спрацювання
7. Прогин вала	Плита перевірна 2-1-1000×630, призми П2-2-2, штатив Ш-ПВ-8, індикатор ІЧ-10Б	При опиранні 1-ї, 3-ї, 5-ї корінних шийок на призми - биття поверхонь решти шийок: 0,03 – 0,04 під маховик: 0,04      0,05      0,06 під шків: 0,05      0,06      0,06	Виправляти. Перешліфувати під найближчий ремонтний розмір

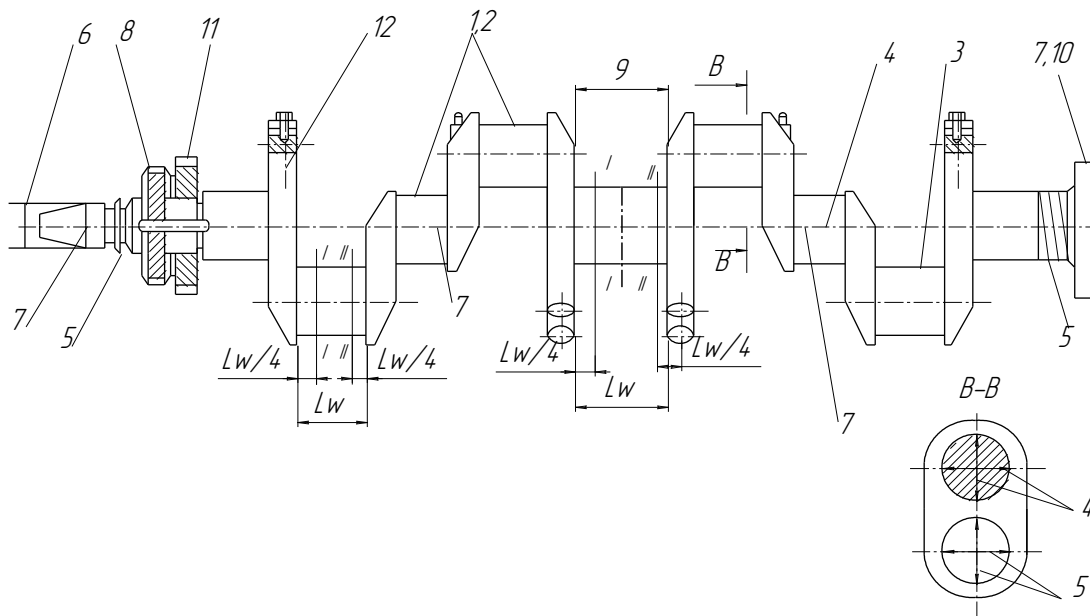


Рисунок 2 - Вимірювання параметрів колінчастого вала

**ність роботи**

1. тись 3 вказів-викор-зразком вико-ток А).

ти но-харак-колін-умови вірогі-елеме-спосо-

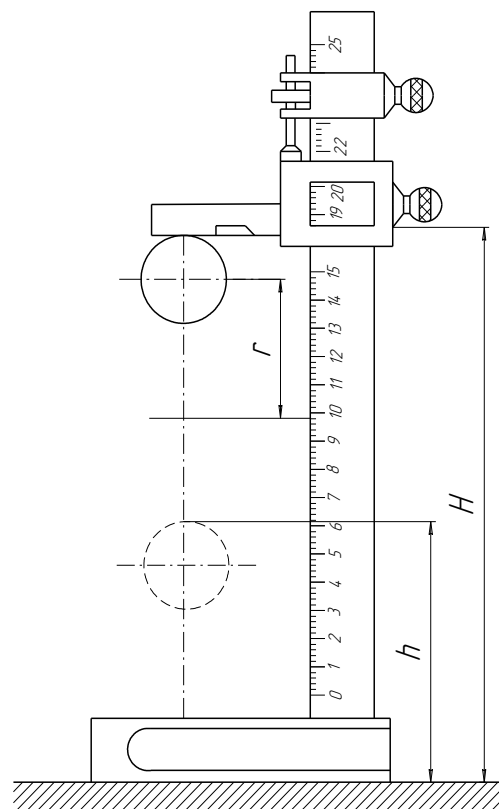


Рисунок 3 – Вимірювання радіусів кривошипів

лення. Дані про колінчастий вал записати в п. 1 звіту.

2. Підготувати вхідні дані для дефектації колінчастого вала. Виго-товити форму відомості дефектації – п. 2 звіту. Використовуючи дані табл.

**Послідов-виконання**

Ознайоми-методичними ками щодо нання лабо-ної роботи, звіту про її нання (дода-

Вивчи-конструктив-технологічну теристичу частого вала, його роботи, дні дефекти нтів вала і би їх віднов-

2, заповнити графи 2, 3, 4 відомості дефектації.

Таблиця 3 - Результати вимірювань шийок колінчастого вала

Шийка	Пояс вимірювання	Площина вимірювання	Номер шийки				
			1	2	3	4	5
Корінна	I – I	A – A					
		Б – Б					
	Овальність						
	II – II	A – A					
		Б – Б					
	Конусність						
Шатунна	I – I	A – A					
		Б – Б					
	Овальність						
	II – II	A – A					
		Б – Б					
	Овальність						
Конусність	A – A						
	Б – Б						
	Овальність						
		A – A					
		Б – Б					

Накреслити схему вимірювань корінної і шатунної шийки – п. 3 звіту.

Виготовити форму таблиці вимірювань і розрахунків шийок колінчастого вала (табл. 3) – п. 4 звіту.

3. Ознайомитись з організацією робочого місця для дефектації колінчастого вала, розміщенням обладнання та інструменту, документацією і довідковою інформацією.

Вивчити обладнання для дефектації вала, правила користування інструментом. Підготувати вимірювальний інструмент. Повторити правила техніки безпеки.

4. Визначити стан елементів колінчастого вала.

4.1 Зовнішнім оглядом (після узгодження з викладачем на магнітному дефектоскопі) виявити тріщини, задирки, пропіки на шийках і галтелях (п. 1,2 табл. 2). Дані записати у графу 5 п. 2 звіту.

4.2 Згідно з схемою вимірювань шатунної і корінної шийок (рис. 2) виміряти шийки (п. 3, 4, табл. 2), дані записати в п. 4 звіту. Визначити спрацювання, овальність і конусність шийок за формулами



$$\Delta_{ЗАГ} = d_{СПР} - d_{КР}, \quad \Delta_P = \beta \Delta_{ЗАГ},$$

$$\Delta_{ОВ} = d_{А-А} - d_{Б-Б}, \quad \Delta_{КОН} = d_{\max} - d_{\min},$$

де  $\Delta_{ОВ}$ ,  $\Delta_{КОН}$  – овальність і конусність шийок вала;  $\Delta_{ЗАГ}$ ,  $\Delta_P$  – загальне і розрахункове одностороннє спрацювання шийок;  $d_{СПР}$ ,  $d_{КР}$  – найменший діаметр спрацьованої шийки та найменший діаметр за робочим кресленням;  $\beta = 0,6$  – коефіцієнт нерівномірності спрацювання шийок;  $d_{\max}$ ,  $d_{\min}$  – найбільший і найменший діаметр спрацьованої поверхні шийки в одній площині.

Розрахунки записати в п. 5 звіту. Для кожної шийки два значення овальності і два значення конусності занести у п. 4 звіту. Найбільші  $\Delta_{ОВ}$ ,  $\Delta_{КОН}$  і найменші значення  $d_{СПР}$  – у графу 5 п. 2 звіту.

4.3 Обчислити діаметри корінної і шатунної шийок, під які можна їх обробити,  $d_{ОБР}$  і визначити категорію ремонтного розміру  $d_{РР}$  за формулою

$$d_{РР} \geq d_{ОБР} = d_{СПР} + 2\Delta_P + 2z,$$

де  $z$  – мінімальний односторонній припуск на обробку (для шліфування і полірування  $z=0,1$  мм) шийок.

Розрахунок виконати у п. 5 звіту для шийок з найменшими  $d_{СПР}$ .

4.4 Визначити величину спрацювання маслозгінних різьб, поверхні шийки під сальник, прогин вала, спрацювання поверхні шийки під шестірні (п. 5, 6, 7, 8 табл. 2). Дані записати у графу 5 п. 2 звіту.

4.5 Визначити довжину середньої корінної шийки, вставити в канавку півкільця для осьового стопоріння і визначити осьове переміщення колінчастого вала (п. 9 табл. 2). Результат вимірювання записати у графі 5 п. 2 звіту.

4.6 Визначити стан поверхонь фланця під маховик, шпонкових пазів і отвору під втулку врівноважувача (п. 10, 11, 12 табл. 2). Дані записати у графу 5 п. 2 звіту.

4.7 У п. 5 звіту обчислити радіус кривошипа за формулою

$$R_{КР} = \frac{H - h}{2},$$

де  $H$ ,  $h$  - відповідно показання штангенрейсмуса при верхньому і нижньому положеннях шатунної шийки (рис. 3). Порівняти визначений радіус кривошипа з номінальним  $R_{КР} = 102,5 \pm 0,15$  мм і зробити висновок.

5. Порівняти стан і справжні розміри елементів колінчастого вала з кресленнями, технічними умовами і для кожного елемента у графі 6 п. 2 звіту записати висновок («Без ремонту», «На ремонт», «Брак»). Якщо вал відправляють на ремонт, то вказують спосіб усунення дефекту, позначення і розмір, який повинна мати деталь після відновлення.

6. Провести організаційно-технічне обслуговування робочого місця. Привести у початковий стан обладнання, інструмент, деталі, документацію, протерти ганчіркою інструмент, деталі, обладнання і поверхню стола. Здати робоче місце майстрові.

7. Захист результатів роботи. Звіт про роботу здати викладачеві. Під час захисту студент повинен пояснити і обґрунтувати розрахунки, прийняті технологічні рішення, знати головні характеристики обладнання та інструменту, які він використовував, послідовність виконання роботи.

### **Контрольні питання**

1. Назвіть конструктивні елементи колінчастого вала, їх дефекти?
2. Як виставляють мікрометр на нуль?
3. Як визначають спрацювання, овальність і конусність шийок вала?
4. Як визначають ремонтний розмір шийок вала?
5. Скільки розмірів мають шийки вала, їх позначення?
6. Як регулюють осьовий люфт вала?
7. Як визначають прогин (биття) шийок вала?
8. Як визначають радіус кривошипа колінчастого вала?

## **Робота 2.3**

### **Дефектація корпусних деталей**

**Обладнання, інструмент.** Блок двигуна Д-160 51-01-109 СБ, стенд для закріплення блока циліндрів, пристрій для випробування блока циліндрів на герметичність, індикаторні нутроміри НИ 160-250, НИ 100-160, НИ 50-100, мікрометри МК 175-2 МК 150-2, МК 125-2, МК 100-2, МК 75-2, мікрометричний глибиномір МГО-100, штангенциркуль ШЦ II-250-0,05, лінійка перевірна ШП 1-1000, щупи (набір № 2), різьбові калібри, лупа ЛП-1-4, технічні умови на дефектацію блока циліндрів.

Корпус коробки перемикачів передач (КПП) автомобіля М-2412, стенд для кріплення корпусу, індикаторні нутроміри НИ 100-160, НИ 18-50, мікрометри МК 175-2, МК 150-2, МК 125-2, МК 25-2, штангенциркуль ШЦ II-250-0,05, лінійка перевірна ШП 1-1000, щупи (набір № 2), різьбові калібри, лупа ЛП-1-4, технічні умови на дефектацію корпусу коробки перемикачів передач.

**Конструктивно-технологічна характеристика блока циліндрів, корпусу коробки перемикачів передач.** Конструктивними елементами блока є стінки сорочки охолодження і картера, поверхні під спряження з гільзами і втулками розподільного вала, гнізда під вкладиші корінних підшипників, поверхні під спряження з головкою блока, картером, кришкою розподільних шестерень, картером зчиплення, турбокомпресором, випускним колектором.

Конструктивними елементами корпусу КПП є поверхні під підшипники і корпуси підшипників валів, встановлювальні штифти, валики перемикавання передач, поверхні під установа передньої кришки, фланця кріплення коробки до картера головної передачі (заднього моста), кришки механізму перемикавання передач та іншими кришками.

Блок двигуна Д-160 виготовляють із сірого чавуну СЧ-20, корпус КПП автомобіля – з алюмінієвого сплаву АЛ9. Заготовки блока і корпусу КПП виготовляють литтям, а потім піддають низькотемпературному відпаленню і старінню. Точність розмірів блока і корпусу в межах 7–8 квалітетів, відхилення форм (допуски на циліндричність, площинність тощо) не повинні перевищувати 0,01 - 0,02 мм, відхилення розміщення (від паралельності, від перпендикулярності) – 0,02 - 0,06 мм на 100 мм довжини.

### Характер дефектів корпусних деталей і способи їх усунення

У процесі роботи на блок і корпус діють вібрації, знакозмінні зусилля, внутрішні напруження, агресивні середовища тощо. Це призводить до порушень якості поверхонь (задирки, риски, кородування), до механічних пошкоджень (тріщини, відколи, дефекти різьб), відхилень розміщення (непаралельність, неперпендикулярність}, спрацювань, овальності і конусності поверхонь, що спряжуються.

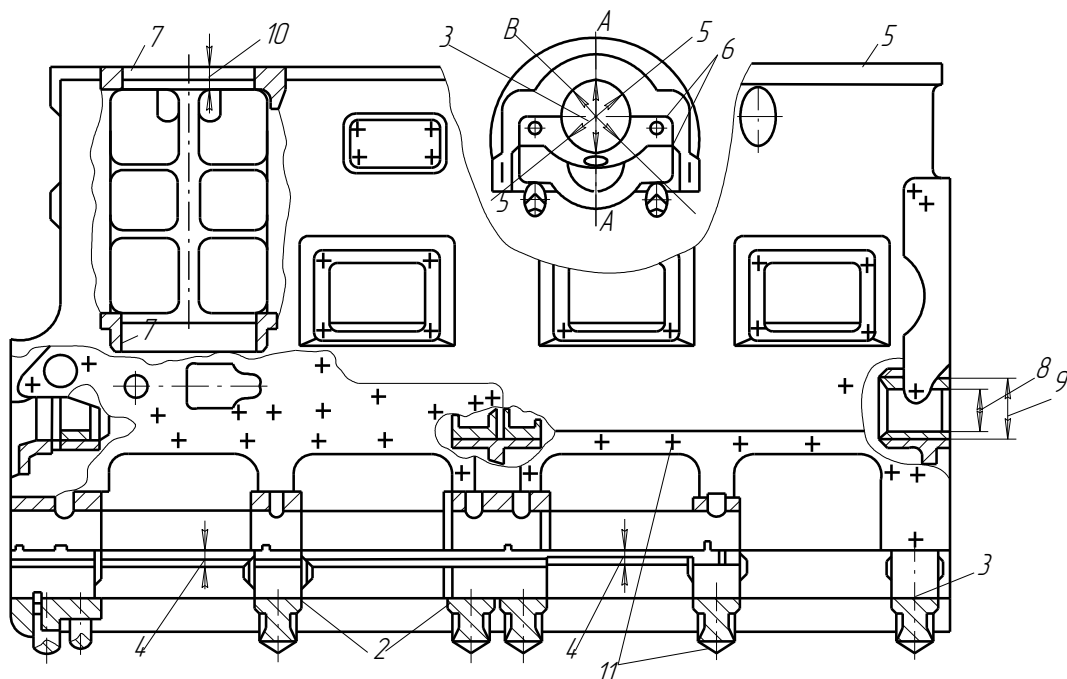


Рисунок 4 - Вимірювання параметрів блока циліндрів

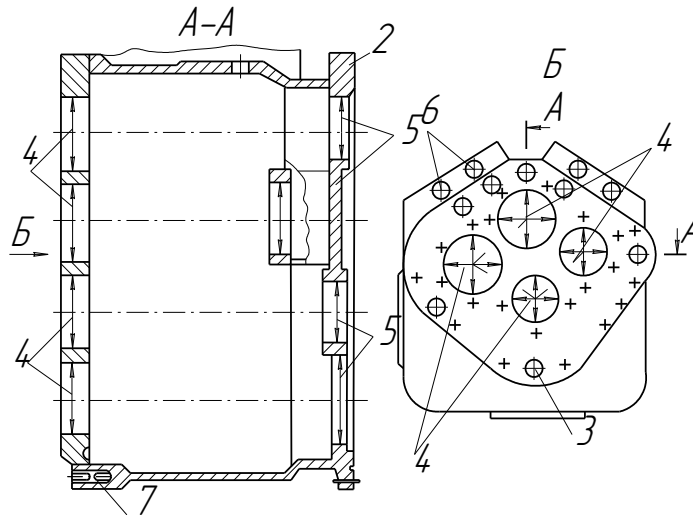


Рисунок 5 - Вимірювання параметрів корпусу КПП

Таблиця 4 - Дефекти блока, способи їх виявлення і усунення

Дефект	Спосіб виявлення дефекту. Вимірювальний інструмент	Розміри, мм		Спосіб усунення дефекту
		допустимі без ремонту у спряженні з деталями:		
1	2	що була у користув.	з новою	4
1.Тріщини або пробоїни на стінках сорочки охолодження, нижньої частини блока і роз'єму піддона	Зовнішній огляд. Лупа ЛП-І-4. Стенд для гідравлічних випробувань	Гідравлічні випробування під тиском $0,4 \pm 0,05$ МПа протягом 3 хв		Заварити латки, зашпарувати синтетичними композиціями
2.Тріщини на кришці корінного підшипника	Зовнішній огляд. Лупа ЛП-1-4	Не допускається		Підібрати нову кришку і відремонтувати блок
3.Спрацювання і глибокі задирки (від повертання вкладишів корінних підшипників), овальність і конусність поверхні опор	Нутромір НИ 100-160	$103^{+0,022} - 103,04$	0,014    0,02    0,02	Розточити під ремонтний розмір $103,5^{+0,022}$ під ремонтні вкладиші

Продовження таблиці 4

1	2	3			4
4. Радіальне биття поверхонь опор під вкладиші корінних підшипників: проміжних відносно крайніх, сусідніх	Пристосування для контролю збігу осей корінних опор	0,03 0,02	0,06 0,04	0,06 0,04	Розточити під ремонтний розмір $103,5^{+0,02}$
5. Відхилення від площинності (жолоблення) привалкової поверхні з головною блоку	Лінійка перевірна ШП1-1000, щупи (набір №2)	0,1	0,15	0,15	Прошліфувати поверхню
6. Порушення щільності прилягання площини роз'єднання кришки корінного підшипника з блоком	Щупи (набір № 2)	Щуп 0,03 не повинен входити. Дозволяється входження щупа 0,03 на глибину 10 мм за рахунок відхилення від площинності поверхонь, що спряжуються. Перевіряють при закручених гайках з моментом $400_{-0}^{+20}$ Нм			Замінити кришку, відремонтувати блок
7. Спрацювання поверхонь під спряження з поясками гільз: верхнього нижнього	Нутромір НИ 160-250	$172_{+0.050}^{+0.105}$ $168_{+0.050}^{+0.105}$	-	172,16 168,16	Наростити і обробити до розміру за кресленням
8. Спрацювання внутрішньої поверхні втулок розподільного вала	Нутромір НИ 50-100	$68^{+0,030}$	68,12	68,12	Замінити дефектні втулки розподільного вала
9. Спрацювання поверхні під втулку вала розподільного	Нутромір НИ 50-100	$75_{-0.040}^{+0.030}$	-	75,04	Підігнати нову втулку із забезпеченням натягу
		(перевірити при послабленні спряження або вибракуванні втулки)			

Продовження таблиці 4

1	2	3	4
10. Зміна глибини виточки під буртик гільзи	Глибиномір МГО-100	14 <sup>+0.07</sup> 14,23 14,23 Різниця між глибинами виточки під одну головку циліндрів не більше: 0,05 0,07 0,07	Приторцювати. При складанні гільзи вкласти прокладку для того, щоб торець гільзи виступав над площиною блока в межах 0,07– 0,33 мм
11. Спрацювання або зрив двох і більше ниток різьби	Зовнішній огляд. Різьбові калібри		Нарізати різьбу збільшеного ремонтного розміру. Ремонтувати під початковий розмір різьби спіральними вставками

Таблиця 5 - Дефекти корпусу КПП, способи їх виявлення і усунення

Дефект	Спосіб виявлення дефекту. Вимірювальний інструмент	Розміри, мм		Спосіб усунення дефекту
		за кресленням	допустимі без ремонту у спряженні з деталями: що була у використуванні з новою	
1	2	3		4
1. Тріщини, які проходять через поверхні, що спряжуються, ребра	Зовнішній огляд. Лупа ЛП-1-4	Не допускається		Замінити корпус

Продовження таблиці 5

1	2	3	4
---	---	---	---

2. Обломи або тріщини фланця кріплення коробки до корпусу бортових фрикціонів, які проходять крізь отвори для болтів	Зовнішній огляд. Лупа ЛП-1-3	— — —	Якщо обломи і тріщини проходять крізь три отвори і більше, корпус замінити; якщо крізь два отвори і менше – заварити
3. Тріщини на корпусі	Те саме	— — —	Заварити корпус. Залізнити і обробити до розміру за кресленням
4. Спрацювання поверхонь отворів під корпус підшипників валів у кришці: первинного (верхнього), першого проміжного вторинного (нижнього), другого проміжного	Нутромір НИ 100-160 Те саме	145 <sup>+0,053</sup> 145,080 145,095 135 <sup>+0,040</sup> 135,080 135,095	Те саме
5. Спрацювання поверхонь отворів під підшипники валів: першого проміжного: первинного (верхнього): другого проміжного вторинного (нижнього):	Нутромір НИ 100-160 Нутромір НИ 100-160 Те саме	120 <sub>-0,035</sub> — 120,01 140 <sub>-0,040</sub> — 140,01 160 <sub>-0,040</sub> — 160,01	Залізнити і обробити до розміру за кресленням Те саме

Продовження таблиці 5

1	2	3	4
---	---	---	---

6. Спрацювання поверхонь отворів під валики перемикання передач	Нутромір НИ 18-50	22 <sup>+0.280</sup> <sub>+0.140</sub> 22,50 22,70	»
7. Спрацювання поверхонь отворів у кришці і корпусі під встановлювальні штифти	Те саме	16 <sup>+0,018</sup> – 16,03	Ремонтувати отвір під штифт ремонтного розміру, мм: Р1–16,2 <sup>+0,018</sup> Р2–16,5 <sup>+0,018</sup>
8. Спрацювання або зрив двох і більше ниток різьби	Зовнішній огляд. Різьбові калібри		Нарізати різьбу ремонтного розміру. Ремонтувати під початковий розмір різьби спіральними вставками

Таблиця 6 - Результати вимірювань діаметрів опор блока

Пояс вимірювання	Площина вимірювання	Номер опори				
		1	2	3	4	5
I – I	A – A					
	B – B					
	B – B					
	Овальність					
II – II	A – A					
	B – B					
	B – B					
	Овальність					
Конусність	B – B					
	B – B					

Дефекти блока і корпусу КПП усувають механічною обробкою, встановленням допоміжних деталей, заварюванням тріщин, ремонтом тріщин і пробоїн синтетичними матеріалами, електролітичним нарощуванням та напилюванням покриттів.



Основні дефекти блока і корпусу КПП, технічні умови на їх дефектацію наведено відповідно в табл. 4, 5. Схему вимірювань параметрів блока – на рис. 4, корпусу КПП – на рис. 5. Результати вимірювань діаметрів опор блока під підшипники записують в табл. 6.

### **Послідовність виконання роботи**

1. Ознайомитись з методичними вказівками щодо виконання лабораторної роботи, зразком звіту про її виконання (додаток А). Вивчити конструктивно-технологічну характеристику блока і корпусу коробки перемикачів, умови роботи блока і корпусу КПП, вірогідні дефекти блока і корпусу КПП та способи їх відновлення. Дані про блок і корпус КПП записати в п. 1 звіту.

2. Підготувати вхідні дані для дефектації блока і корпусу КПП. Підготувати форму відомості дефектації – п. 2 звіту. Використовуючи дані табл. 4, 5, заповнити графи 2, 3, 4 відомості дефектації.

Накреслити схему вимірювань опор блока під корінні підшипники – п.3 звіту (рис. 4). Підготувати форму табл. 6, п. 4 звіту.

3. Ознайомитись з організацією робочого місця для дефектації блока і корпусу КПП, розміщенням обладнання та інструменту, документацією і довідковою інформацією. Вивчити обладнання для дефектації блока і корпусу КПП, правила користування інструментом. Підготувати вимірювальний інструмент. Повторити правила техніки безпеки.

4. Визначити стан елементів блока і корпусу КПП.

4.1 Зовнішнім оглядом і гідравлічним випробуванням виявити тріщини, пробоїни на стінках, привалкових поверхнях блока і кришках корінних підшипників (п. 1, 2 табл. 4). Дані записати у графу 5 п. 2 звіту.

4.2 Згідно зі схемою вимірювань діаметрів опор блока під корінні підшипники (рис. 4) виміряти опори (п. 3 табл. 4), заповнити таблицю вимірювань (п. 4 звіту, табл. 6), обчислити спрацювання, овальність і конусність опор за формулами

$$\begin{aligned}\Delta_{ЗАГ} &= D_{СПР} - D_{КР}, & \Delta_P &= \beta \Delta_{ЗАГ}, \\ \Delta_{ОВ} &= D_{А-А} - D_{Б-Б}, & \Delta_{КОН} &= D_{max} - D_{min},\end{aligned}$$

де  $\Delta_P, \Delta_{ЗАГ}, \Delta_{ОВ}, \Delta_{КОН}$  – відповідно загальне (на діаметр) і розрахункове одностороннє спрацювання, овальність і конусність внутрішньої поверхні гільзи;  $D_{СПР}, D_{КР}$  – відповідно найбільший діаметр спрацьованої гільзи і найбільший діаметр отвору за робочим кресленням;  $\beta=0,6$  – коефіцієнт нерівномірності спрацювання;  $D_{max}, D_{min}$  – найбільший і найменший діаметри спрацьованої гільзи в одній площині.

Розрахунки записати в п. 5 звіту. Для кожної опори під корінні підшипники два значення овальності і два значення конусності занести в п. 4 звіту, найбільші значення  $D_{СПР}, \Delta_{ОВ}, \Delta_{КОН}$  - у графу 6 п. 2 звіту.

4.3 Визначити радіальне биття поверхонь опор під вкладиші, відхилення привалкової поверхні з головкою блока від площинності, щільність

прилягання кришки корінного підшипника до блока (п. 4, 5, 6 табл. 4), спрацювання поверхонь під спряження з поясками гільз, внутрішньої поверхні втулок розподільного вала, поверхні під втулки (п. 7, 8, 9 табл. 4), глибину виточки під буртик гільзи і спрацювання або зрив ниток різьби (п. 10, 11 табл. 4). Дані записати у графу 5 п. 2 звіту.

4.4 Зовнішнім оглядом виявити тріщини, обломи на корпусі КПП (п. 1, 2, 3 табл. 5). Дані записати у графу 5 п. 2 звіту.

4.5 Вимірюванням визначити спрацювання поверхонь отворів під корпуси підшипників у кришці, під підшипники валів, під валики переключення передач, під установочні штифти у корпусі КПП (п. 4, 5, 6, 7 табл. 5). Найбільші значення діаметрів отворів записати у графу 5 п. 2 звіту.

4.6 Визначити спрацювання або зрив ниток різьби (п. 8 табл. 5). Дані записати у графу 5 п. 2 звіту.

5. Порівняти стан і справжні розміри елементів блока і корпусу КПП з кресленнями, технічними умовами і для кожного елемента у графу 6 п. 2 звіту записати висновок («Без ремонту», «На ремонт», «Брак»). Якщо блок або корпус КПП відправляють на ремонт, то вказують спосіб усунення дефекту і розмір, який повинна мати деталь після відновлення.

6. Провести організаційно-технічне обслуговування робочого місця. Привести в початковий стан обладнання, інструмент, деталі, документацію, протерти ганчіркою інструмент, обладнання, поверхні деталей і стола. Здати робоче місце майстрові.

7. Захист результатів роботи. Звіт роботи здати викладачеві. Під час захисту студент повинен пояснити і обґрунтувати розрахунки, прийняті технологічні рішення, знати головні характеристики обладнання та інструменту, послідовність виконання роботи.

### **Контрольні питання**

1. Які конструктивні елементи блока, корпусу КПП, їх дефекти?
2. Як визначити радіальне биття опор корінних підшипників?
3. Як визначають жолоблення привалкових поверхонь корпусних деталей?
4. Як вимірюють глибину виточки під бурт гільзи?
5. Як визначають спрацювання або зрив ниток різьби?
6. Як відновлюють дефекти різьби в корпусних деталях?
7. Як визначають спрацювання, овальність і конусність поверхонь опор під корінні підшипники?
8. Як визначають і відновлюють спрацювання поверхонь під спряження з підшипниками в корпусних деталях?

### **Робота 2.4**

## **Дефектація деталей газорозподільного механізму (головка блока, розподільний вал, клапани, пружини)**

**Обладнання, інструмент.** Головка блока двигуна Д-160 16-02-2СБ, пристрій для випробування на герметичність, нутроміри НИ 18-50, НИ 10-18, мікрометри МК 50-2, МК 25-2, мікрометричний глибиномір МГО-100, лінійка перевірна ШП 1-1000, щупи (набір № 2), різьбові калібри, технічні умови на дефектацію головки блока.

Розподільний вал двигуна Д-160: 14-04-5СБ, плита перевірна 2-1-1000×600, призми П2-2-2, штатив Ш-ПВ-8, індикатор ІГ-10Б, мікрометри МК 75-2, МК 50-2, штангенциркуль ШЦ П-160-0,05, пробки 10, технічні умови на дефектацію розподільного вала.

Впускний і випускний клапани двигуна Д-160: 14-02-33В, 14-02-32, магнітний дефектоскоп МД-80, пристрій для вимірювання биття клапана, мікрометр МК 25-2, штангенциркуль ШЦ П-160-0,05, технічні умови на дефектацію клапанів.

Пружини клапанів двигуна Д-160: 38366, 38330, пристрій для вимірювання пружності МИП-100, штангенциркуль ШЦ П-160-0,05, лупа ЛП-1-4, косинець перевірний УП-1-160, технічні умови на дефектацію пружин.

**Конструктивно-технологічна характеристика деталей газорозподільного механізму.** Головку блока двигуна Д-160 виготовляють з чавуну СЧ-20, заготовку – литтям, а потім піддають низькотемпературному відпалу і старінню.

Основні конструктивні елементи головки: стінки сорочки охолодження, гнізда під клапани, привалкові поверхні з блоком циліндрів, випускним колектором, кришкою газорозподільного механізму, поверхні під спряження з втулками клапанів, форсунки, різьбові отвори.

Точність розмірів головок в межах 7–8 квалітетів. Відхилення форми не повинні перевищувати 0,01–0,02, відхилення розміщення– 0,02–0,05 на 100 мм довжини.

Газорозподільний вал виготовляють із сталі 45. Поверхні опорних шийок і кулачків загартовують СВЧ на глибину  $2 \div 5$  мм до твердості  $HRC = 54-62$ .

Основні конструктивні елементи розподільного вала: опорні шийки, впускні і випускні кулачки, шийки під розподільну шестірню, різьба і паз під шпонку кріплення шестірні, центрові отвори.

Точність розмірів для шийок в межах 6–7 квалітетів, для решти елементів – 8-9 квалітетів, відхилення форми і розмірів не повинні виходити за межі поля допуску 7-го квалітету. Шорсткість поверхонь шийок і кулачків не грубіше  $Ra=0,32$  мкм.

Випускні і впускні клапани виготовляють із сталі 40Х9С2, заготовки клапанів – гарячою штамповкою в закритих штампах, а потім піддають

ізотермічному відпалу і після попередньої механічної обробки загартовують до твердості HRC=40-48.

Основні конструктивні елементи клапана: поверхня спряження стержня з напрямною втулкою, тарілка клапана з фаскою під гніздо в головці, торцева поверхня, яка контактує з коромислом, виточки на стержні під сухарика кріплення пружини.

Точність розмірів і форми робочих поверхонь клапанів у межах 6 - 7 квалітетів. Шорсткість поверхонь стержня клапана, фаски, торця не грубіше  $Ra = 0,32$  мкм.

Клапанні пружини виготовляють із сталі 60С2А, загартовують при температурі 900-920 °С і піддають відпуску при температурі 480 °С.

Конструктивними елементами пружин є опорні й робочі витки.

Відхилення від номінальних розмірів не повинні перевищувати  $0,2 \div 0,4$  мм, а за кількістю витків - 0,2 витка; кінцеві витки повинні бути закручені в замкненому кільці і зашліфовані перпендикулярно до твірної поверхні пружини на довжині не менш як 0,75 довжини кола; кривизна пружин у вільному стані не повинна перевищувати 2% її довжини.

**Характер дефектів деталей газорозподільного механізму і способи їх усунення.** У процесі роботи на деталі газорозподільного механізму діють сили тертя, вібрації, знакозмінні навантаження, агресивні середовища тощо. Вони спричиняють механічні пошкодження (тріщини, задирки, риски, корозію), відхилення розміщення (від паралельності, від перпендикулярності, від співвісності, биття) спрацювання, овальність, конусність поверхонь, які спряжуються. У клапанних пружинах виникають залишкові деформації і зменшується їх пружність.

Дефекти головки блока усувають механічною обробкою, тріщини заварюють або ремонтують синтетичними матеріалами, сідло під клапан фрезерують і притирають або розточують і встановлюють нове.

Поверхні розподільного вала, які спряжуються, кулачки, опорні шийки ремонтують наплавленням, прогин вала – правкою.

Дефекти поверхонь стержня, що спряжуються, впускного і випускного клапанів відновлюють механічною обробкою під ремонтні розміри фасок клапанів – шліфуванням і притиранням, прогин стержня – правкою.

Пружність пружин відновлюють накатуванням роликком або термічною фіксацією (розтягуванням пружини до початкової довжини, нагріванням до температури 400–450 °С електричним струмом, а потім охолодженням на повітрі).

Схеми вимірювання параметрів деталей газорозподільного механізму наведено на рис. 6, 7, 8, 9, 10, 11, 12.

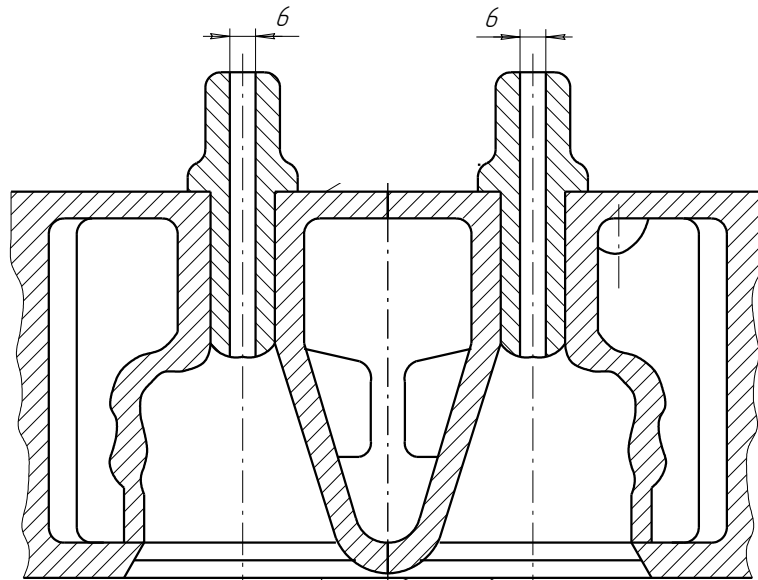


Рисунок 6 - Вимірювання параметрів головки блока

Дефекти, технічні умови на дефектацію головки блока, розподільного вала, впускного і випускного клапанів, зовнішньої і внутрішньої пружин клапанів наведені в табл. 7, 8, 9, 10.

Результати вимірювань і розрахунків шийок, кулачків і стержня клапанів розподільного вала записати в табл. 11, 12, 13.

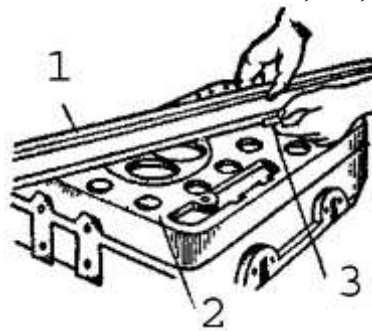


Рисунок 7 - Перевірка відхилення від площинності поверхні прилягання головки до блока;

1 – лінійка; 2 – головка блока; 3 – щуп

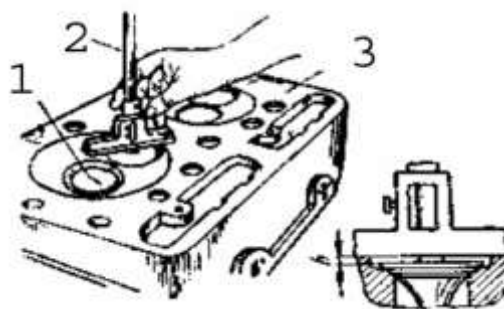


Рисунок 8 - Вимірювання глибини заглиблення клапана:

1 – клапан; 2 – штангенглибиномір; 3 – головка блока

## Послідовність виконання роботи

1. Ознайомитись з методичними вказівками щодо виконання лабораторної роботи, зразком звіту про її виконання (додаток А). Вивчити конструктивно-технологічну характеристику головки блока, розподільного вала, клапанів і пружин, умови їх роботи, вірогідні дефекти і способи їх усунення. Дані про головку блока, розподільний вал, клапани, пружини записують в п. 1 звіту.

2. Підготувати вхідні дані для дефектації головки блока, розподільного вала, клапанів, пружин. Виготовити форму відомості дефектації п. 2 звіту. Використовуючи дані табл. 7, 8, 9, 10, заповнити графи 2, 3, 4 відомості дефектації.

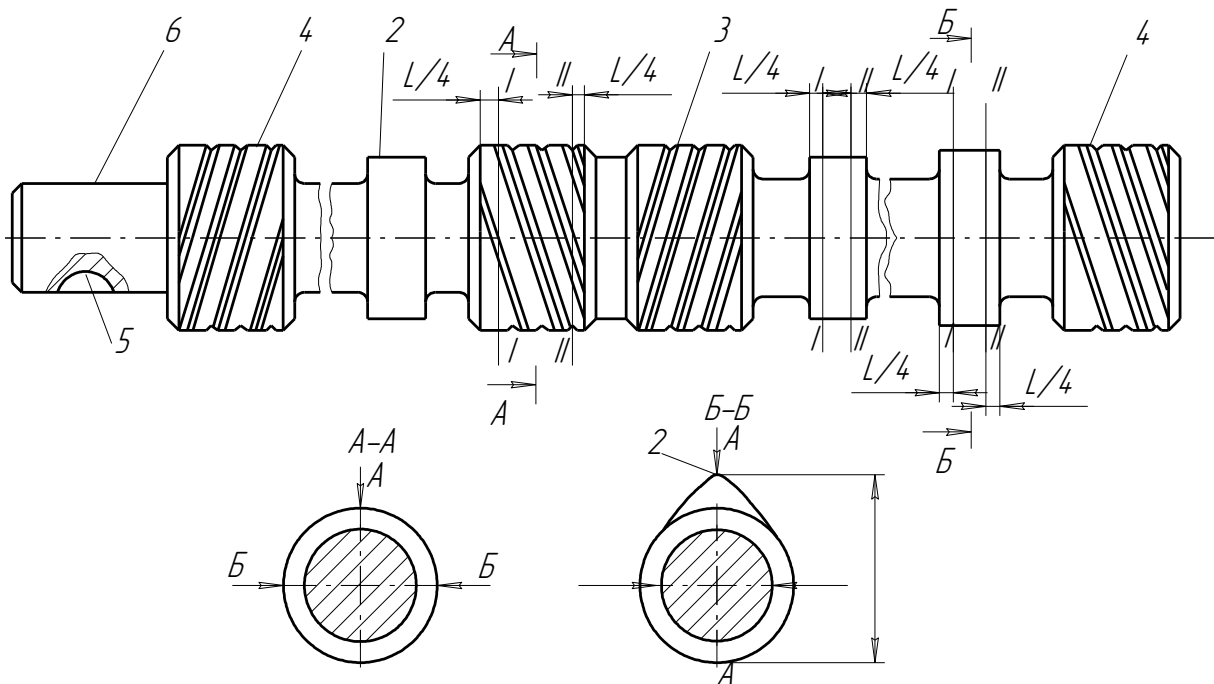


Рисунок 9 - Вимірювання параметрів газорозподільного вала

Накреслити схему вимірювань шийки і кулачків розподільного вала п. 3 звіту.

Виготовити форми таблиць вимірювань і розрахунків шийок, кулачків розподільного вала і стержня клапанів (табл. 11, 12, 13) п. 4 звіту.

3. Ознайомитись з організацією робочого місця для дефектації головки блока, розміщенням обладнання та інструменту, документацією і довідковою інформацією.

Вивчити обладнання для дефектації головки, правила користування інструментом. Підготувати вимірювальний інструмент. Повторити правила техніки безпеки.

Таблиця 7 - Дефекти головки блока, способи їх виявлення і усунення

Дефект	Спосіб виявлення дефекту. Вимірювальний інструмент	Розміри, мм			Спосіб усунення дефекту
		за кресленням	допустимі без ремонту у спряженні з деталями:		
			що була у користув.	з новою	
1	2	3			4
1. Тріщини на стінках сорочки охолодження, які проходять крізь отвір під пряму втулку клапана або стакан форсунки, пробійни, обломи	Зовнішній огляд. Стенд для гідравлічного випробування	Не допускається. Тиск під час гідравлічних випробувань $0,4 \pm 0,05$ МПа			Замінити головку
2. Тріщини на стінках сорочки охолодження, які проходять крізь отвори під шпильки кріплення головки до блока, клапанних сідел, в перемичках між гільзами (крім тріщин, зазначених вище)	Зовнішній огляд. Стенд для гідравлічного випробування	Не допускається. Допускаються дрібні тріщини на поверхні роз'єднання з блоком між отворами під розпилювальні форсунки і клапани, які не проходять через фаски сідел і не порушують герметичності водяної сорочки			Розробити тріщину, заплавити і обробити. Вставити перпендикулярно до тріщини фігурну вставку
3. Раковини, риски на робочих фасках і спрацювання сідел клапанів	Зовнішній огляд. Калібр або контрольні клапани, мікрометричний глибиномір МГО-100	Раковини і риски не допускаються. Заглиблення тарілки клапана відносно площини роз'єднання (після обробки): для впускного клапана 2±0,6    2,8    – для випускного клапана 1,5±0,6    2,3    –			Поодинокі раковини і дрібні риски фаски сідел для ремонту ють зенкеруванням (спочатку чорновим зенкером з кутом 45°, потім зенкером з кутами 75°, 15° і чистовим з 45°).

Продовження таблиці 7

1	2	3	4
			Ширина фаски 2÷3,5 мм. Допустиме биття кінчної поверхні сідла клапана відносно поверхні отвору під клапан у втулці не більше 0,06 мм. Спрацьоване сідло наплавлюють
4. Жолоблення (відхилення від площини поверхні з'єднання з блоком)	Лінійка перевірна ШП 1-1000, щупи (набір № 2)	0,06 0,10 – (по всій довжині) 0,025 0,04 – (на довжині 100 мм)	Прошліфувати поверхню. Допускається зменшення висоти головки до 1,35 мм
5. Спрацювання поверхні під напямну втулку клапана	Нутромір НИ 18-50	24±0,021 — 24,03	Виготовити і вставити втулку із збільшеним зовнішнім діаметром для забезпечення натягу
6. Задирки, тріщини і спрацювання внутрішньої поверхні напрямних втулок під клапан	Зовнішній огляд. Нутромір НИ 10-18	Задирки і тріщини не допускаються 13 <sup>+0,035</sup> 13,09 13,11	Розвернути втулку під ремонтний розмір 13,5 <sup>+0,035</sup> для встановлення ремонтних клапанів
7. Спрацювання поверхні отвору під втулку форсунки	Нутромір НИ 18-50	30 <sup>+0,023</sup> — 30,05	Виготовити і запресувати втулку із збільшеним зовнішнім діаметром для забезпечення натягу відповідно до креслення

Продовження таблиці 7



1	2	3	4
8. Спрацювання або зрив двох і більше ниток різьби	Зовнішній огляд. Різьбові калібри		Нарізати різьбу збільшеного ремонтного розміру. Ремонтувати під початковий розмір різьби спіральними вставками

Таблиця 8. Дефекти розподільного вала, способи їх виявлення і усунення

Дефект	Спосіб виявлення дефекту. Вимірювальний інструмент	Розміри, мм		Спосіб усунення дефекту
		допустимі без ремонту у спряженні з деталями:		
1	2	що була у користув.	з новою	4
1. Тріщини, зломи	Зовнішній огляд	Не допускається		Замінити вал
2. Спрацювання кулачків вала по висоті	Штангенциркуль ШЦ П-160-0,05	53 <sup>-0,19</sup>	52,3 52,3	Наплавити і обробити під початковий розмір
3. Прогин вала	Плита перевірна 2-1-1000×600, призми П2-2-2, штатив Ш-ПВ-8 індикатор ІЧ 10Б	Биття середньої опорної шийки відносно до крайніх, не більше 0,030	0,10 0,10	Правити до виведення прогину
4. Спрацювання опорних шийок	Мікрометр МК 75-2	68 <sup>-0,060</sup> <sub>-0,106</sub>	67,82 67,73	Наростити (залізненням, наплавленням) і обробити під початковий розмір
5. Спрацювання шпоночного паза вала по ширині	Пробки 10	10 <sup>-0,015</sup> <sub>-0,105</sub>	– 10,02	Обробити під ремонтний розмір 10,5 <sup>-0,015</sup> <sub>-0,105</sub>

Продовження таблиці 8

1	2	3	4
---	---	---	---

6. Спрацювання шийки вала під шестірню	Мікрометр МК 50-2	$45^{+0.033}_{+0.017}$ 45,00 44,99	Наростити (залізненням, наплавленням) і обробити під початковий розмір
--	-------------------	------------------------------------	--

Таблиця 9 - Дефекти впускного і випускного клапанів, способи їх виявлення і усунення

Дефект	Спосіб виявлення дефекту. Вимірний інструмент	Розміри, мм		Спосіб усунення дефекту
		за кресленням	допустимі без ремонту у sprzęженні з деталями: що була у використуванні з новою	
1	2	3		4
1. Тріщини, зломи	Зовнішній огляд. Магнітний дефектоскоп МД-80	Не допускається		Замінити клапан
2. Раковини, риси, підгоряння фаски тарілки клапана	Зовнішній огляд	»		Прошліфувати фаску клапана
3. Спрацювання поверхні фаски тарілки клапана: впускного впускного	Штангенциркуль ШЦ II-160-0,05	Висота циліндричного пояса до шліфування не менше: 2±0,2 1,1 – 2±0,2 1,1 –		Шліфувати фаску тарілки. Висота циліндричного пояса не менш ніж 0,8 мм після притирання клапана
4. Відхилення від прямолінійності стержня	Пристрій для вимірювання биття клапана, індикатор ІЧ 10Б	На довжині 100 мм 0,015 0,025 0,025		Правити

Продовження таблиці 9

1	2	3	4
---	---	---	---

5. Спрацювання стержня клапана випускного	Мікрометр МК 25-2	$13_{-0.075}^{-0.045}$ 12,89 12,83 Ремонтний розмір: $13.5_{-0.075}^{-0.045}$ 13,39 13,33  $13.5_{-0.100}^{-0.075}$  Ремонтний розмір: $13.5_{-0.100}^{-0.075}$ 13,38 13,33	Перешліфувати під ремонтний розмір $12.5_{-0.075}^{-0.045}$ Перешліфувати під номінальний розмір $13_{-0.075}^{-0.045}$ Перешліфувати під ремонтний розмір $12.5_{-0.100}^{-0.075}$ Перешліфувати під номінальний розмір $13_{-0.100}^{-0.075}$
6. Овальність і конусність стержня клапана на довжині від вичотки під сухарика (А)		0,02 0,03 – На довжині А: випускного клапана 163 мм; випускного клапана 134 мм	Перешліфувати під ремонтний або номінальний розмір

Таблиця 10 - Дефекти зовнішньої і внутрішньої пружин клапана, способи їх виявлення і усунення.

Дефект	Спосіб виявлення дефекту. Вимірювальний інструмент	Розміри, мм		Спосіб усунення дефекту
		за кресленням	допустимі без ремонту у sprzęженні з деталями: що була у користув. з новою	
1	2	3		4
1. Тріщини, відколи	Зовнішній огляд Лупа ЛП-1-4	Не допускається		Замінити пружину

Продовження таблиці 10

1	2	3	4
---	---	---	---

2. Спрацювання поверхонь опорних витків, деформація витків, порушення концентричності витків	Зовнішній огляд. Штангенциркуль ШЦ II-160-0,05, Косинець перевірний УП-1-160	Опорні поверхні повинні бути плоскими і довжиною, яка має не менш ніж 3/4 довжини кола кінцевого витка. Кінці опорних витків повинні мати товщину, яка становить не менш ніж 15% діаметра дроту. Відхилення від концентричності не повинні перевищувати 2% середнього діаметра пружини; відхилення від перпендикулярності опорних поверхонь у вільному стані до твірної не більші 1%	Замінити пружину при наявності дефектів за межами допустимих значень
3. Старіння, втрата пружності	Пристрій для вимірювання пружності МИП-100	Пружність клапанних пружин при довжині у вільному стані зовнішньої - 92, внутрішньої – 89 і при їх стисканні до робочої довжини становить: Зовнішньої - 308÷349Н, Внутрішньої - 41÷50 Н	Якщо пружність не менш ніж 250Н/35Н, пружини використовуються; якщо пружність в межах 200-250Н/30-35Н, пружини відновлюють; якщо пружність менш ніж 200Н/30Н, пружини вибраковують

4. Визначити стан елементів деталей газорозподільного механізму.

4.1 Зовнішнім оглядом, гідравлічними випробуваннями виявити наявність тріщин на головці блока (табл. 7 п. 1, 2).

4.2 Відповідно до рис. 6, 7 провести дефектацію робочих фасок і поверхні з'єднання з блоком (табл. 7 п. 3, 4).

4.3 Визначити спрацювання поверхонь, що спряжуються з прямою втулкою клапана в головці блока, внутрішньої поверхні втулки під

клапан, спрацювання поверхні отвору під втулку форсунки і дефекти різьбових отворів (табл. 7 п. 5, 6,7,8). Дані вимірювань записати у графу 5 п. 2 звіту.

4.4 У графі 6 п. 2 звіту дати висновки про стан проконтрольованих елементів головки блока («Без ремонту», «На ремонт», «Брак»). Для дефектів, які підлягають ремонту, вказують спосіб усунення.

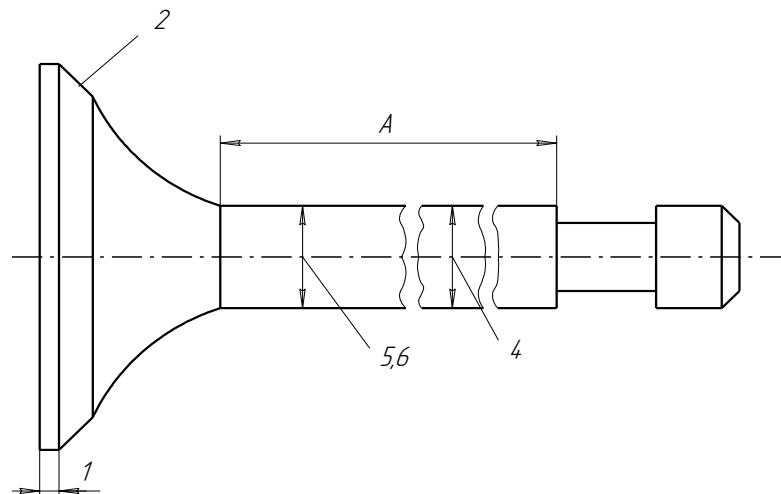


Рисунок 10 - Вимірювання параметрів клапана

4.5 Перевірити оснащення робочого місця для дефектації розподільного вала, підготувати вимірювальні інструменти.

4.6 Зовнішнім оглядом виявити тріщини і зломи (табл. 8 п.1).

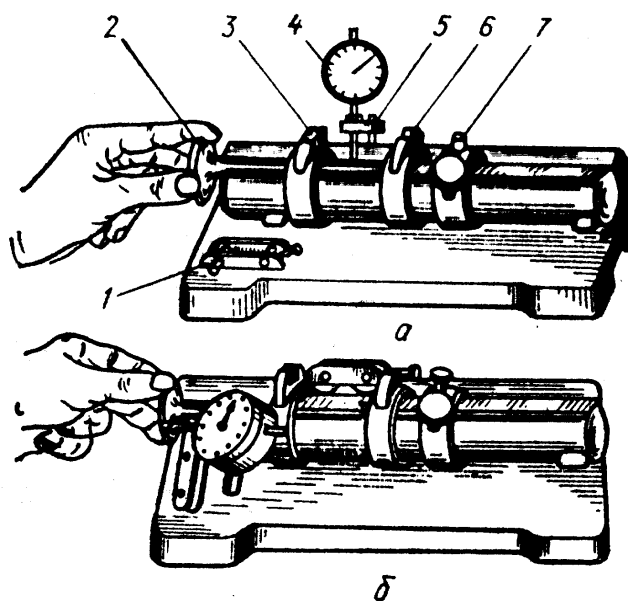


Рисунок 11 - Перевірка клапана на пристрої:

*a* – прямолінійності стержня; *б* – биття робочої фаски; 1, 5 – стояк індикаторної головки 4; 2 – клапан; 3, 6 – притискачі; 7 – упор

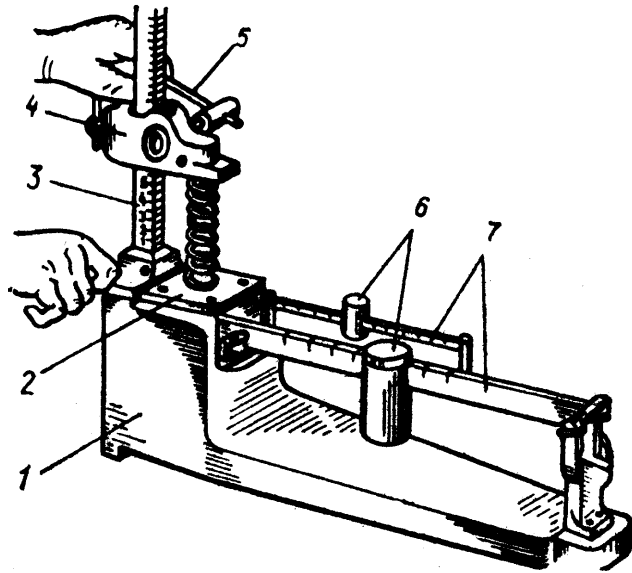


Рисунок 12 - Перевірка пружності пружин на пристрої:  
 1 – станина; 2 – столик вагового механізму; 3 – рейка з лінійкою; 4 – каретка; 5 – ручка; 6 – вантажі пересувні; 7 – важелі

4.7 Визначити радіальне биття середньої шийки розподільного вала відносно крайніх шийок (табл. 8 п.3). Для цього стержень індикатора опирають на середню опорну шийку, з натягом повертають вал, поки стрілка індикатора займе одне з крайніх положень. Потім повертають вал на  $180^\circ$  і визначають нове положення стрілки. Різниця між двома показами індикатора визначить биття вала. Прогин дорівнює половині його биття. Результати огляду і вимірювання биття записати у табл.11 звіту.

Таблиця 11 - Результати вимірювань шийок розподільного вала, мм

Площина вимірювання	Передня			Середня			Задня		
	А-А	Б-Б	Овальність	А-А	Б-Б	Овальність	А-А	Б-Б	Овальність
Пояс вимірювання									
І - І									
ІІ - ІІ									
Конусність									

Таблиця 12 - Результати вимірювань кулачків розподільного вала, мм

Пояс	Висота кулачка							
	1	2	3	4	5	6	7	8
I - I								
II - II								
Конусність								

Таблиця 13 - Результати вимірювань стержня клапанів, мм

Пояс вимірювання	Площина вимірювання	Клапан							
		впускний				випускний			
		1	2	3	4	1	2	3	4
I-I	A-A								
	B-B								
	Овальність								
II-II	A-A								
	B-B								
	Овальність								
	A-A								
	B-B								
	Конусність								

4.8 Виміряти розміри шийок вала і висоту кулачків (табл. 8 п. 2,4). Для шийок валів обчислити овальність і конусність, для кулачків – конусність за формулами

$$\Delta_{ОВ} = d_{A-A} - d_{B-B}, \quad \Delta_{КОН} = d_{\max} - d_{\min}.$$

Розрахунки провести в п. 5 звіту. Результати вимірювань і розрахунків записати в п. 4 звіту.

Найменші розміри шийок і висоти кулачка, найбільші овальності і конусності записати у графу 5 п. 2 звіту.

4.9 Визначити розміри шпоночного паза і шийки вала під шестерню (табл. 8 п. 5,6). Результат вимірювань записати у графу 5 п. 2 звіту.

4.10 У графі 6 п. 2 звіту дати висновки про стан контрольованих елементів розподільного вала („Без ремонту”, „На ремонт”, „Брак”). Для дефектів, які підлягають ремонту, вказують спосіб усунення.

4.11 Перевірити оснащення робочого місця для дефектації клапанів, підготувати вимірювальні інструменти.

4.12 Зовнішнім оглядом виявити тріщини, зломи клапана, раковини і риси на робочій поверхні тарілки клапана (табл. 9 п. 1,2).

4.13 Визначити спрацювання поверхні фаски тарілки клапана і відхилення стержня від прямолінійності (табл. 8 п. 3, 4). Результати огляду і вимірювань записати у графу 5 п. 2 звіту.

4.14 Виміряти стержень впускного і випускного клапанів. Дані запи-

сати у п. 4 звіту (табл. 13). Обчислити спрацювання, овальність і конусність стержня за формулами

$$\Delta_{ЗАГ} = d_{СПР} - d_{КР}, \quad \Delta_P = \beta \Delta_{ЗАГ},$$
$$\Delta_{ОВ} = d_{А-А} - d_{Б-Б}, \quad \Delta_{КОН} = d_{\max} - d_{\min},$$

де  $\Delta_{ЗАГ}$ ,  $\Delta_P$  – загальне і розрахункове одностороннє спрацювання стержня клапана;  $\Delta_{ОВ}$ ,  $\Delta_{КОН}$  – овальність і конусність стержня клапана,  $\beta = 0,6$  – коефіцієнт нерівномірності спрацювання стержня,  $d_{\max}$ ,  $d_{\min}$  – найбільший і найменший, вимірний в одній площині, діаметр стержня клапана.

Розрахунки записати в п. 5 звіту. Для стержня клапана два значення овальності і два значення конусності занести в п. 4 звіту, а найбільші значення  $\Delta_{ОВ}$ ,  $\Delta_{КОН}$  і найменший діаметр  $d_{СПР}$  – у графу 5 п.2 звіту.

4.15 Обчислити діаметр стержня клапана, під який можна обробити стержень, призначити категорію розміру (номінальний або ремонтний) за формулою

$$d_{PP} \geq d_{СПР} + 2\Delta_P + 2z,$$

де  $z$  – мінімальний односторонній припуск на обробку (шліфування  $z = 0,1$  мм) стержня.

Розрахунок записати в п. 5 звіту для стержня з найменшим діаметром.

4.16 У графі 6 п. 2 звіту вказати стан проконтрольованих елементів клапана («Без ремонту», «На ремонт», «Брак»). Щодо клапанів, які відправляють на ремонт, вказують спосіб усунення дефекту і розмір, який повинен мати елемент після відновлення.

4.17 Перевірити оснащення робочого місця для дефектації пружин клапанів, підготувати вимірювальні інструменти.

4.18 Зовнішнім оглядом і вимірюванням виявити тріщини, відколи, спрацювання опорних витків, деформації витків, а на пристрої – втрату пружності. Результати огляду і вимірювань записати у графу 5 п. 2 звіту.

4.19 У графі 6 п. 2 звіту вказати стан проконтрольованих елементів пружин («Без ремонту», «На ремонт», «Брак»). Для пружин, які втратили пружність і підлягають ремонту, вказати спосіб відновлення.

5. Провести організаційно-технічне обслуговування робочих місць. Привести у початковий стан обладнання; інструмент, деталі, документацію, протерти ганчіркою інструмент, деталі, обладнання і поверхню стола. Здати робоче місце майстрові.

6. Захист результатів роботи. Звіт роботи здати викладачеві. Під час захисту студент повинен пояснити і обґрунтувати розрахунки, прийняті технологічні рішення, знати головні характеристики обладнання та інструменту, послідовність виконання роботи.



### **Контрольні питання**

1. Назвіть конструктивні елементи головки блока, розподільного вала, клапана, пружин і їх вірогідні дефекти?
2. Як визначають заглиблення клапана і на що вона впливає?
3. Як досягається щільність у спряженні клапан-сідло клапана головки блока?
4. Як визначають відхилення від площинності поверхні з'єднання головки з блоком?
5. Як визначають і усувають дефекти робочих фасок клапана і сідла клапана головки?
6. Як визначають спрацювання, овальність і конусність шийок вала?
7. Як визначають і відновлюють спрацювання кулачків розподільного вала?
8. Як визначають відхилення від прямолінійності стержня клапана?
9. Як визначають биття середньої шийки розподільного вала?
10. Як визначають спрацювання, овальність і конусність стержня клапана?
11. Скільки номінальних і ремонтних розмірів має клапан?
12. Як визначають пружність клапанних пружин?
13. Як відновлюють пружність пружин?
14. Для яких пружин відновлюють пружність?

### **Робота 2.5**

#### **Дефектація деталей кривошипно-шатунного механізму (шатун, поршень, поршневий палець)**

**Обладнання, Інструмент.** Шатун двигуна Д-160 16-03-115 СК, магнітний дефектоскоп МД-80, пристрій для комплексного контролю шатуна, нутроміри НИ 100-160, НИ 50-100, НИ 18-50, штангенциркуль ШЦ II-250-0,05, ключ динамометричний, лещата слюсарні, технічні умови на дефектацію шатуна.

Поршень двигуна Д-160: 51-03-23, нутромір НИ 50-100, мікрометр МК 150-2, пробки 4, 5, 6, лупа ЛП-1-4, технічні умови на дефектацію поршня.

Поршневий палець двигуна Д-160 16-03-50, мікрометр МК 75-2, оптиметр ОВО-1, технічні умови на дефектацію пальця.

**Конструктивно-технологічні характеристики деталей кривошипно-шатунного механізму.** Шатун двигуна Д-160 виготовляють із сталі 40Х штампуванням. Після попередньої механічної обробки його термічно обробляють до твердості НВ=217–255.

Основними конструктивними елементами шатуна є верхня і нижня головка, стержень шатуна, кришка нижньої головки, отвори під болти нижньої головки і під встановлювальний штифт болтів.

Точність отворів оброблюваних поверхонь у межах 6–7 квалітетів, відхилення форми не повинні перевищувати половини допуску на розмір, відхилення розміщення  $0,04 \div 0,06$  мм на 100 мм довжини. Відстані між осями головок повинні відрізнятися не більш ніж на 0,095 мм. Шатуни повинні відповідати заданій масі. Шорсткість оброблюваних поверхонь отворів не грубіша  $Ra = 0,32$  мкм.

Поршень двигуна Д-160 виготовляють з алюмінієвого сплаву АЛ-25 литтям з наступною механічною обробкою.

Основні елементи поршня – днище, юбка, канавки під поршневі кільця, бобишка з отвором під поршневі пальці.

Точність розмірів і форми поршня в межах 6–7 квалітетів, відхилення від перпендикулярності отвору під поршневі пальці відносно до осі юбки не повинна перевищувати 0,04 мм на довжині 100 мм. Поршні повинні відповідати заданій масі. Шорсткість оброблюваних поверхонь поршня не грубіша  $Ra = 0,63$  мкм.

Поршневі пальці виготовляють із сталі 20Г. Зовнішня поверхня: пальця для спряження з отвором бобишки поршня і отвором втулки верхньої головки шатуна піддається поверхневій цементації до твердості  $HRC=57-64$ .

Основним конструктивним елементом пальця є зовнішня поверхня.

Точність розміру і форми зовнішньої поверхні в межах 7–8 квалітетів, шорсткість не грубіша  $Ra = 0,32$  мкм.

**Характер дефектів деталей кривошипно-шатунного механізму і способи їх усунення.** У процесі роботи на деталі кривошипно-шатунного механізму діють значні навантаження від тиску газів у циліндрах, інерційних сил, сил тертя, які мають циклічний характер і діють в умовах підвищеної температури й агресивного середовища. Це сприяє виникненню спрацювань спряжених поверхонь, механічних пошкоджень (рисок, тріщин, задирок, корозії), деформаціям стержня шатуна від прогину і скручень.

Деформації шатуна відновлюють правкою без нагрівання з наступною термічною стабілізацією, спрацювання поверхонь верхньої і нижньої головки – шатуна – слюсарно-механічною обробкою під ремонтний розмір або нарощенням (залізненням) з обробкою під початковий розмір; спрацювання отворів бобишок поршня відновлюють обробкою під ремонтний розмір; зовнішню поверхню пальця – пластичним деформуванням, розширенням або хромуванням.

Перелік дефектів, технічні умови на дефектацію, рекомендації щодо відновлення дефектів шатуна, поршня, поршневого пальця наведено відповідно в табл. 14, 15, 16.

Вимірювання параметрів шатуна наведено на рис. 13, 14.

Результати вимірювань і розрахунків розмірів поверхонь отворів середньої і нижньої головок шатуна записують у табл. 17.

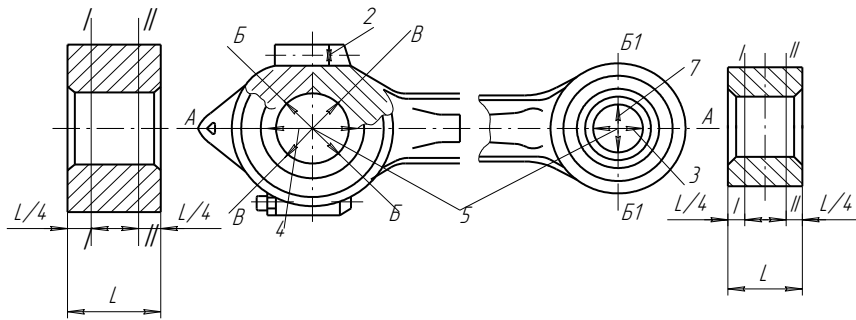


Рисунок 13 - Вимірювання параметрів шатуна

### Послідовність виконання роботи

1. Ознайомитись з методичними вказівками щодо виконання лабораторної роботи та зразком звіту про її виконання (додаток А). Вивчити конструктивно-технологічну характеристику шатуна, поршня і поршневого пальця, умови роботи, вірогідні дефекти деталей кривошипно-шатунного механізму і способи їх відновлення.

Дані про шатун, поршень і поршневий палець записати в п. 1 звіту.

2. Підготувати вхідні дані для дефектації шатуна, поршня і поршневого пальця. Підготувати форму відомості дефектації – п. 2 звіту. Використовуючи дані табл. 14, 15, 16, заповнити графи 2, 3, 4 відомості дефектації.

Накреслити схему вимірювань поверхонь отворів верхньої і нижньої головок шатуна (рис. 13) –п. 3 звіту. Підготувати форму таблиці вимірювань і розрахунків отворів верхньої і нижньої головок (табл. 17) –п. 4 звіту.

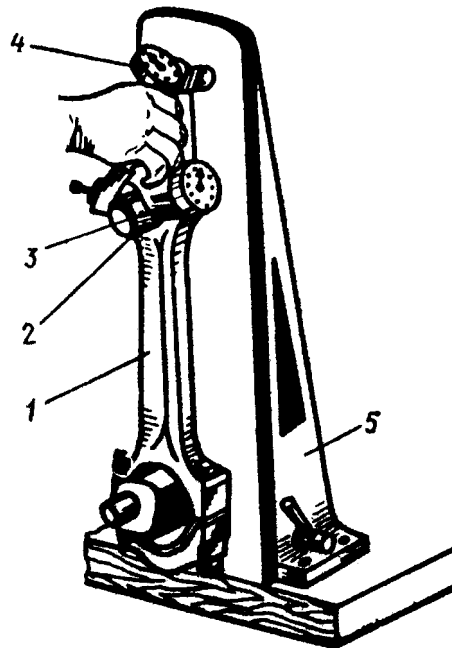


Рисунок 14 - Перевірка вигину і скручення шатуна на пристрої:  
1 – шатун; 2 – поршневий палець; 3 – призма; 4 – індикаторна головка; 5 – плита

3. Ознайомитись з організацією робочого місця для дефектації деталей кривошипно-шатунного механізму, розміщенням обладнання та інструменту, документацією і довідковою інформацією.

4. Визначити стан деталей кривошипно-шатунного механізму.

4.1 Зовнішнім оглядом і перевіркою на магнітному дефектоскопі виявити тріщини, надломи, задирки, пропіки на поверхнях шатуна (п. 1 табл. 14), посадку штифта в тілі шатуна (п. 6 табл. 14). Визначити спрацювання поверхні отвору під болт у тілі шатуна і кришки (п. 2 табл. 14). Дані огляду і вимірювань отвору під болт записати у графу 5 п. 2 звіту.

4.2 Зібрати шатун з кришкою, закрутити болти шатуна з моментом 167–206 Нм. Відповідно до схеми вимірювань отворів верхньої і нижньої головок шатуна (рис. 13) виміряти отвори (п. 3, 4 табл. 14), заповнити таблицю вимірювань (п. 4 звіту, табл. 17), обчислити овальність і конусність отворів за формулами

$$\Delta_{OB} = D_{A-A} - D_{B-B}, \quad \Delta_{KOH} = D_{\max} - D_{\min}.$$

Розрахунки записати в п. 5 звіту; значення  $\Delta_{OB}$ ,  $\Delta_{KOH}$  – в п. 4 звіту; найбільші значення  $D_{СПР}$ ,  $\Delta_{OB}$ ,  $\Delta_{KOH}$  – у графу 5 п. 2 звіту.

4.3 Якщо немає дефектів верхньої і нижньої головок, визначити прогин і скручення стержня шатуна (п. 5 табл. 14).

Визначити спрацювання поверхні отвору втулки верхньої головки шатуна (п. 7 табл. 14). Дані записати у графу 5 п. 2 звіту.

4.4 У п. 5 звіту обчислити відстань між осями головок за формулою

$$L = l + 0.5(D_H - D_G),$$

де  $l$  – відстань між головками;  $D_H$ ,  $D_G$  – відповідно діаметр нижньої і верхньої головок у площині А–А.

Порівняти розрахункове значення відстані з розміром за кресленням  $380^{+0,095}$  мм. Допустима відстань між осями головок –  $379,95 \div 380,10$  мм.

4.5 Порівняти стан і справжні розміри елементів шатуна з кресленнями, технічними умовами і для кожного елемента в графу 6 п. 2 звіту записати висновок («Без ремонту», «На ремонт», «Брак»). Якщо шатун відправляють на ремонт, то вказують спосіб усунення дефекту і розмір, який повинна мати деталь після відновлення.

4.6 Оглядом виявити тріщини, обломи, обгоряння днища, відкладання нагару на поверхні поршня (п. 1, 2 табл. 15).

4.7 Визначити спрацювання поверхні отвору в бобишках під поршневий палець, юбки поршня (вимірюють у площині, перпендикулярній осі пальця на відстані 35 мм від нижнього торця юбки), канавок під поршневі кільця (п. 3, 4, 5 табл. 15). Дані огляду і вимірювань записати у таблицю.

4.8 Виконати п. 4.5 для поршня.

4.9 Оглядом виявити тріщини, задирки, вибоїни на поверхні пальця (п. 1 табл. 16).

Таблиця 14 – Дефекти шатуна, способи їх виявлення і усунення

Дефект	Спосіб виявлення дефекту. Вимірвальний інструмент	Розміри, мм		Спосіб усунення дефекту
		за кресленням	допустимі без ремонту в-спряженні з деталями	
			що була у користув.	
1	2	3		4
1. Тріщини, надломи, глибокі задирки, пропіки від провертання вкладишів	Зовніш. огляд. Лупа Л-1-4. Магніт. дефектоскоп МД-80	Не допускається		Замінити шатун
2. Спрацювання поверхні отвору під болт у тілі шатуна і кришки	Нутромір НИ 18-50	18 <sup>+0.018</sup>	18,03 18,03	Те саме
3. Спрацювання поверхні отвору верхньої головки під втулку	Нутромір НИ 50-100	60 <sup>+0.030</sup> – 68,04 Ремонтні розміри: 68.5 <sup>+0.030</sup> – 68,54 69 <sup>+0.030</sup> – 69,04 69,5 <sup>+0.030</sup> – 69,54 70 <sup>+0.03</sup> – 70,04 Овальність, конусність, бочко- та сідлоподібність 0,012 – 0,015		Обробити отвір під втулку ремонтного розміру.  Залізнити і обробити до розміру за кресленням
4. Спрацювання, деформація поверхні отвору нижньої головки під шатунні вкладиші	Нутромір НИ 100-160. Ключ динамометричний	100 <sup>+0.022</sup> , 100,04, 100,04 Овальність, конусність, бочко- та сідлоподібність 0,012 0,02 0,02 (перевіряють при закритих болтах кришки шатуна моментом 167-206Нм). Різьбу болтів перед затяжкою змащують рициновою олією або графітним маслом		Обробити отвір під ремонтний розмір 100,5 <sup>+0.022</sup> . Шліфувати площини рознімання кришки і шатуна та обробити отвір хонінгуванням до розміру за кресленням. Витримати розмір між осями отворів головок 379,95±380,10мм.

Продовження таблиці 14

1	2	3	4
5. Прогин чи скручення стержня шатуна (перевіряють, коли немає дефектів верхньої і нижньої головок)	Пристрій комплексного контролю шатуна	Відхилення від паралельності осей отворів верхньої і нижньої головок шатуна на довжині 100 мм (прогин): 0,04 – 0,05. Осі отворів верхньої і нижньої головок шатуна мають відхилення від однієї площини на довжині 100 мм (скручення): 0,04 – 0,06	Правити до усунення дефекту. Обробити отвір верхньої головки шатуна під ремонтний розмір і торці під розмір 52 мм
6. Послаблення посадки і випадання штифта	Огляд	Не допускається	Запресувати штифт, виготовлений за розмірами отвору
7. Спрацювання поверхні отвору втулки верхньої головки шатуна	Нутромір НІ 50-100	$60^{+0.029}_{+0.010}$ 60,036 –	Обробити отвір під ремонтний розмір $60^{+0.029}_{+0.010}$ Замінити дефектну втулку

Таблиця 15 - Дефекти поршня, способи їх виявлення і усунення

Дефект	Спосіб виявлення дефекту. Вимірювальний інструмент	Розміри, мм		Спосіб усунення дефекту
		за кресленням	допустимі без ремонту в-спряженні з деталями що була у з користував. з новою	
1	2	3		4
1. Тріщина і обломи в будь-якому місці поршня. Обгоряння днища і стінок камери згоряння	Зовнішній огляд. Лупа ЛП-1-4	Не допускається		Замінити поршень

Продовження таблиці 15

1	2	3	4
2. Відкладання нагару на поверхні поршня	Огляд	Те саме	Помістити поршень у спеціальний розчин і очистити від нагару
3. Спрацювання отвору під поршневий палець	Нутромір НИ 50-100	$60_{-0,039}^{-0,020}$ – 60,00	Розточити під ремонтний розмір $60,3_{-0,034}^{-0,020}$
4. Спрацювання юбки поршня	Мікрометр МК-150-2	$145_{-0,36}^{-0,28}$ – 144,62 $145,7_{-0,36}^{-0,28}$ – 145,32	Спрягати з гільзою групи М Те саме
5. Спрацювання канавок під поршневі кільця: верхнє: друге і третє: маслоз'ємні:	Пробки 4,5,6	$5^{+0,018}$ – 5,06 $4^{+0,018}$ – 4,06 $6^{+0,018}$ – 6,05	Замінити поршень Те саме Те саме

Таблиця 16 - Дефекти поршневого пальця, способи їх виявлення і усунення

Дефект	Спосіб виявлення дефекту. Вимірний інструмент	Розміри, мм		Спосіб усунення дефекту
		за кресленням	допустимі без ремонту в-спряженні з деталями що була у використув.   з новою	
1	2	3		4
1. Тріщини, задирки і вибоїни на зовнішній поверхні	Огляд. Лупа ЛП-1-4	Не допускається		Замінити палець
2. Спрацювання зовнішньої поверхні	Мікрометр МК 75-2	$60_{-0,008}$	59,98 59,98	Хромувати і обробити до розміру за кресленням
3. Овальність, огранка, конусність поверхні	Оптиметр ОВО-1	0,004	0,006 0,006	Те саме

Таблиця 17 - Результати вимірювань головок шатуна, мм

Головка	Пояс вимірювання	Площина				Овальність
		А–А	Б–Б	В–В	Г–Г	
Нижня	I-I				–	
	II-II Конусність				–	
Верхня	I-I		–	–		
	II - II Конусність		–	–		

4.10 Визначити (вимірюванням) спрацювання зовнішньої поверхні пальця і відхилення її форми – овальність, конусність, огранку (п. 2, 3 табл. 16). Дані огляду і вимірювань записати у графу -5 п. 2 звіту.

4.11 Виконати п. 4.5 для поршневого пальця.5. Провести організаційно-технічне обслуговування робочого місця.

Привести в початковий стан обладнання, інструмент, деталі, документацію, протерти ганчіркою інструмент, обладнання, поверхні деталей і стола. Здати робоче місце майстрові.

6. Захист результатів роботи. Заповнений звіт роботи здати викладачеві. Під час захисту студент повинен пояснити і обґрунтувати розрахунки, прийняті технологічні рішення, знати головні характеристики обладнання та інструменту, послідовність виконання роботи.

### Контрольні питання

1. Які є конструктивні елементи шатуна, поршня, поршневого пальця та їх дефекти?
2. Як визначають спрацювання поверхонь отворів верхньої і нижньої головок?
3. Як визначають відстань між осями верхньої і нижньої головок шатуна?
4. Як визначають прогин і скручення шатуна і способи їх усунення?
5. Як визначають спрацювання отвору в бобишках під поршневий палець?
6. Які дефекти поршня підлягають усуненню, які є способи їх усунення?
7. Як визначають спрацювання зовнішньої поверхні пальця? Які дефекти пальця підлягають усуненню та які є способи їх усунення?

### Робота 2.6

#### Дефектація валів, шестерень, підшипників

**Обладнання, інструмент.** Перший проміжний вал коробки перемикання передач трактора Т-170 18-12-132, мікрометри МК 75-2, МЗ 75-2, ролики діаметром 6 мм, ролики зі скосом кромки, різьбові кільця М 52×2, технічні умови на дефектацію КПП.

Шестірня газорозподільного вала двигуна Д-160 104202-1, мікрометр



три МЗ 100-2, МЗ 75-2, штангензубомір ШЗ-18, нутромір НИ 18-50, міри кінцеві 3-НИ, технічні умови на дефектацію шестерень.

Радіальні шарикопідшипники, пристрій для визначення радіального зазору, мікрометри МК 25-2, МК 50-2, МК 75-2, МК 100-2, нутроміри НИ 18-50, НИ 50-100, лупа ЛП-1-4, технічні умови на дефектацію підшипників.

**Конструктивно-технологічні характеристики вала, шестірні, підшипників.** Перший проміжний вал КПП трактора Т-170 виготовляється із сталі 35Г2, термооброблений до загальної твердості НВ=255–302, на ділянці спряження з шестірнями довжиною 170 мм термооброблений СВЧ на глибину 3-6 мм до твердості HRC = 42 ÷ 55.

Основними конструктивними елементами вала є поверхні спряження з підшипниками, шліци для спряження з шестірнями, різьба для кріплення підшипників, центрові отвори.

Точність розмірів шийок вала в межах 5–7 квалітетів, відхилення форми і розміщення відповідно не більше 0,01 і 0,02 мм.

Шестірня газорозподільного вала двигуна Д-160 виготовляється зі сталі 45Х, зуби термооброблені СВЧ до твердості HRC=46 ÷ 53.

Основними конструктивними елементами шестірні є зуби великого і малого вінців, спряжувана поверхня отвору під шийку вала, шпоночний паз.

Точність розміру отвору під шийку вала – 6-7 квалітетів, точність розмірів зубів 7-го, 8-го ступенів точності відхилення форми і розмірів розміщення відповідно не більше 0,01 і 0,02 мм.

Основними конструктивними елементами підшипників кочення є зовнішнє і внутрішнє кільце, тіло кочення (кулька, ролик), сепаратор.

Підшипники виготовляються п'яти класів точності – 0, 6, 5, 4 і 2. Для відремонтованих підшипників встановлено три класи – НР, ОР і УР.

Точність підшипників визначається допустимими відхиленнями по внутрішньому і зовнішньому діаметрах ( $<H7, h7$ ), за шириною кілець ( $It7$ ) і величиною радіального зазору ( $5p$ ).

Характеристики однорядних радіальних шарикопідшипників нульового класу точності наведено в табл. 20 в п. 3.

Оскільки кільця підшипників мають незначну товщину і відносно легко деформуються після збирання з валами і корпусами, їх придатність визначається середніми значеннями діаметрів:

$$D_m = \frac{D_{\max} + D_{\min}}{2}, \quad d_m = \frac{d_{\max} + d_{\min}}{2},$$

$D_{\max}$ ,  $d_{\max}$  – найбільші і  $D_{\min}$ ,  $d_{\min}$  – найменші діаметри зовнішнього і внутрішнього кільця, визначені вимірюванням.

**Характер дефектів валів, шестерень, підшипників і способи їх усунення.** Вали зазнають дії підвищених статичних і динамічних наванта-

жень, які спричинюють напруження згину і кручення; шліци і шпонки працюють на зминання і протидіють дії тертя ковзання, що призводить до спрацювання поверхонь спряження. Усувають дефекти валів нарощенням поверхонь, а потім механічною обробкою до розмірів за кресленням. Прогин валів ліквідують правкою.

Шестірні, як і вали, навантажені статичними і динамічними силами. Зубчасті передачі працюють в умовах тертя ковзання і кочення, на робочих поверхнях зубів виникають значні контактні напруження і напруження згину. Робочі поверхні зубів можуть мати механічні пошкодження (тріщини, зломи, забоїни) і спрацьовуються вони по товщині. Зуби із спрацюваннями за межами граничних з механічними пошкодженнями, як правило, не відновлюються.

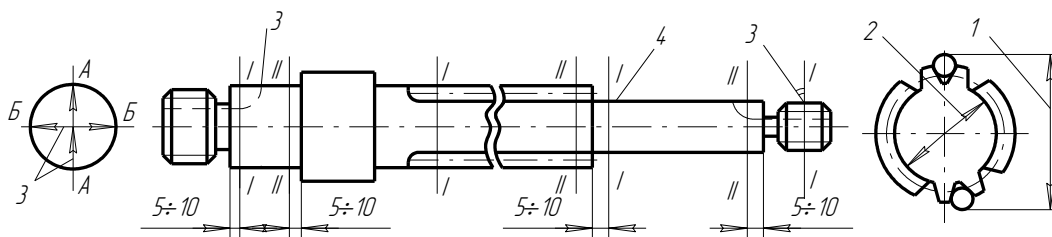


Рисунок 15 - Вимірювання параметрів вала

Спрацювання поверхонь спряження з підшипниками, шліців і шпоночних пазів з шестірнями нарощують і обробляють механічною обробкою до розмірів за кресленням. Шпоночні пази можна відновлювати і під ремонтні розміри.

Підшипники зазнають дії сил тертя, корозії, температури, вібрації, змінних за величиною багаторазових контактних навантажень.

У процесі роботи в підшипниках виникають спрацювання, механічні і корозійні пошкодження тіл кочення, спрацювання поверхонь спряження, збільшуються зазори і нерівномірність обертання.

Вибраковують підшипники через збільшення зазорів (75%), спрацювання поверхонь спряження (21%). Пошкодження робочих поверхонь доріжок і тіл кочення зустрічаються в 11% підшипників, поломки деталей – у 9%.

Браковані підшипники ремонтують на спеціалізованих підприємствах.

Дефекти вала, шестірні, підшипників, технічні умови на їх дефектацію наведено в табл. 18, 19, 20; вимірювання параметрів вала, шестірні, підшипників – на рис. 15, 16, 17. Результати вимірювань розмірів вала, шестірні, підшипника подати в табл. 21, 22, 23.

#### **Послідовність виконання роботи.**

1. Ознайомитись з методичними вказівками виконання лабораторної роботи та зразком звіту про її виконання (додаток А). Вивчити конструк-

тивно-технологічну характеристику вала, шестірні, підшипників, умови їх роботи, вірогідні дефекти і способи їх усунення. Дані про вал, шестірню, підшипники записати в п. 1 звіту.

2. Підготувати вхідні дані для дефектації вала, шестірні, підшипників. Виготовити форму відомості дефектації, п. 2 звіту. Використовуючи дані табл. 18, 19, 20, заповнити графи 2, 3, 4 відомості дефектації, п. 2 звіту. Дані про вал, шестірню, підшипник записати в п. 2 звіту.

Накреслити схеми вимірювань спрацювання шліців вала і зубів шестірні (рис. 15, 16), п. 3 звіту.

Виготовити форми таблиць вимірювань і розрахунків елементів вала, шестірні, підшипників (табл. 21, 22, 23), п. 4 звіту.

3. Ознайомитись з організацією робочого місця для дефектації вала, розміщенням обладнання та інструменту, документацією і довідковою інформацією.

Вивчити обладнання для дефектації вала, правила користування інструментом. Підготувати вимірювальний інструмент.

Повторити правила техніки безпеки.

4. Визначити стан вала, шестірні, підшипників.

4.1 Згідно з рис. 15 виміряти спрацювання бокових поверхонь шліців за товщиною і діаметром впадин (табл. 18, п. 1, 2), спрацювання поверхонь

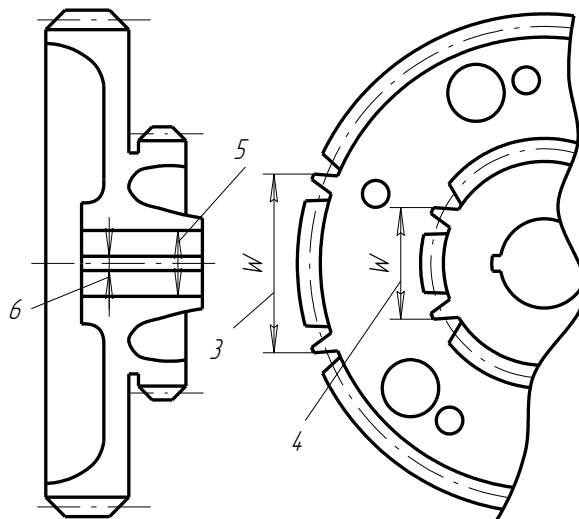


Рисунок 16 - Вимірювання параметрів шестірні

спряження з підшипниками (табл. 18, п. 3, 4). Зовнішнім оглядом і різбовими кільцями визначити стан різьби. Результати замірів записати в п. 4 звіту. Найменші значення діаметрів і стан різьби занести в графу 5 п. 2 звіту.

4.2 Порівняти стан і справжні розміри елементів вала з кресленнями, технічними умовами і для кожного елемента в графу 6 п. 2 звіту записати ви-

сненок («Без ремонту», «На ремонт», «Брак»). Якщо вал відправляють на ремонт, то вказують спосіб усунення дефекту.

Таблиця 18 - Дефекти вала, способи їх виявлення і усунення

Дефект	Спосіб виявлення дефекту. Вимірний інструмент	Розміри, мм		Спосіб усунення дефекту
		За кресленням	допустимі без ремонту в-спряженні з деталями	
			що була у користув.	
1	2	3		4
1. Спрацювання бокових поверхонь шліців по товщині	Ролики діаметром 6 мм, Мікрометр МЗ 75-1	67,487 <sup>-0,035</sup> <sub>-0,237</sub>	67,12 66,90	Наплавити і обробити до розміру за кресленням
2. Спрацювання шліців по діаметру впадин	Мікрометр МК 75-2, ролики зі скосом кромки	55,5 <sup>-0,03</sup> <sub>-0,01</sub>	54,33 55,27	Те саме
3. Спрацювання поверхні під підшипник	Мікрометр МК 75-1	60 <sup>+0,03</sup> <sub>+0,01</sub>	– 60,0	Наплавити і обробити до розміру за кресленням. Відновити електро-механічною обробкою
4. Спрацювання поверхні під підшипник	Мікрометр МК 75-1	55 <sup>+0,03</sup> <sub>+0,01</sub>	– 55,0	Наплавити і обробити до розміру за кресленням. Відновити електро-механічною обробкою
5. Спрацювання різьби або зрив більш ніж двох ниток різьби	Зовнішній огляд. Різьбові кільця	М50×2 h6		Нарізати різьбу ремонтного розміру. Наплавити і обробити до розміру за кресленням

Таблиця 19 - Дефекти шестерень, способи їх виявлення і усунення

Дефект	Спосіб виявлення дефекту. Вимірвальний інструмент	Розміри, мм		Спосіб усунення дефекту	
		за кресленням	допустимі без ремонту в-спряженні з деталями		
			що була у користув.		з новою
1	2	3		4	
1. Зломи, тріщини, викришування або шорсткість на робочій поверхні зуба	Зовнішній огляд	Не допускається		Замінити шестірню	
2. Забоїни і задирки на робочих поверхнях шестірні	Зовнішній огляд	Не допускається		Ремонтувати механічною обробкою	
3. Спрацювання зубів великого вінця ( $z = 76$ ) шестірні по товщині	Мікрометр зубомірний МЗ 100-2 Штангензубомір ШЗ-18	$99,89_{-0,231}^{0,126}$ 99,0 99,0		Замінити шестірню. Допускається наплавлення і обробка до розміру за кресленням	
4. Спрацювання зубів малого вінця ( $z = 56$ ) шестірні по товщині	Мікрометр зубомірний МЗ 75-2 Штангензубомір ШЗ-18	$64,91_{-0,126}^{0,051}$ 64,0 64,0		Те саме	
5. Спрацювання поверхні отвору під вал	Нутромір НИ 18-50	$45^{+0,025}$ 45,06 45,04		Озалізнити і обробити до розміру за кресленням	
6. Спрацювання шпонкового паза шестірні по ширині	Міри кінцеві 3-НИ	$10^{+0,075}_{+0,020}$ 10,13 10,13		Обробити шпонковий паз до ремонтного розміру $10^{+0,098}_{+0,040}$	

Таблиця 20 - Дефекти підшипників, способи їх виявлення і усунення

Дефект	Спосіб виявлення дефекту. Вимірювальний інструмент	Розміри, мм		Спосіб усунення дефекту
		За кресленням	допустимі без ремонту в-спряженні з деталями	
			що була у використув.	
1	2	3		4
1. Тріщини, викривлення металів на кільцях і тілах кочення, кольори мінливості: вибоїни, відбитки (лунки) на бігових доріжках кілець; корозія, лущення металів, лускоподібні відшарування, раковини, глибокі риси на бігових доріжках і тілах кочення; надломи, тріщини на сепараторі, відсутність, або послаблення заклепок сепаратора; вибоїни і вм'ятини на сепараторі, які перешкоджають плавному обертанню кілець	Зовнішній огляд. Лупа ЛП-1-4	Не допускається Допускається: подряпини і риси на спряжених поверхнях кілець; вибоїни і вм'ятини на сепараторі, які не перешкоджають плавному обертанню кілець; матова поверхня бігових доріжок кілець і тіл кочення		Замінити підшипник
2. Шум і заїдання при відносному обертанні кілець	Випробування	Деренчливий звук свідчить про зіпсованість підшипника. Зовнішнє кільце відносно внутрішнього повинно обертати-ся легко, без заїдань,		Замінити підшипник

Продовження таблиці 20

1	2	3	4
		зупинятися плавно, без ривків і стуків.	

		При обертанні повинен бути глухий, шипучий звук (перед контролем підшипників занурюють в 10 % розчин моторного масла в бензині)			
3. Спрацювання бігових доріжок і тіл кочення	Пристрій для визначення зазорів	Значення радіальних зазорів у радіальних однорядних кулькових підшипниках			Замінити підшипник
		Діаметр внутрішнього кільця, мм	Зазор $S_p$ , мкм		Величина контрольного зусилля, Н
			Найменший/найбільший	Допустимий	
		18-30	10/24	70	50
		30-40	12/26	80	100
		40-50	12/29	90	100
		50-65	13/33	100	150
		65-80	14/34	110	150
		80-100	16/40	120	150
		Радіальний зазор підшипників вимірюють в трьох положеннях через $120^\circ$			Замінити підшипник
4. Спрацювання поверхні спряження зовнішнього кільця	Мікрометри МК 75-2, МК 100-2, МК 125-2, МК 150-2  Нутроміри НИ 18-50 НИ 50-100 НИ 100-160	Відхилення розмірів під підшипник кочення			Замінити підшипник
5. Спрацювання поверхні спряження внутрішнього кільця		Діаметр, ширина внутрішнього зовнішнього кільця, мм	Нижнє допустиме відхилення, мкм		
	$d_m$		$D_m$	$B$	

Продовження таблиці 20

1	2	3	4
---	---	---	---

		18-30	-10/ +10	-9/ -18	-120/ -240	Замінити підшипник. Розміри кільця вимірюють при наявності на спряжуваних поверхнях слідів зсуву
		30-50	-12/ +12	-11/ -22	-120/ -240	
		50-80	-15/ +15	-13/ -26	-150/ -300	
		80-120	-20/ +20	-15/ -30	-200/ -400	
		120-150	-25/ +25	-18/ -36	-250/ -500	

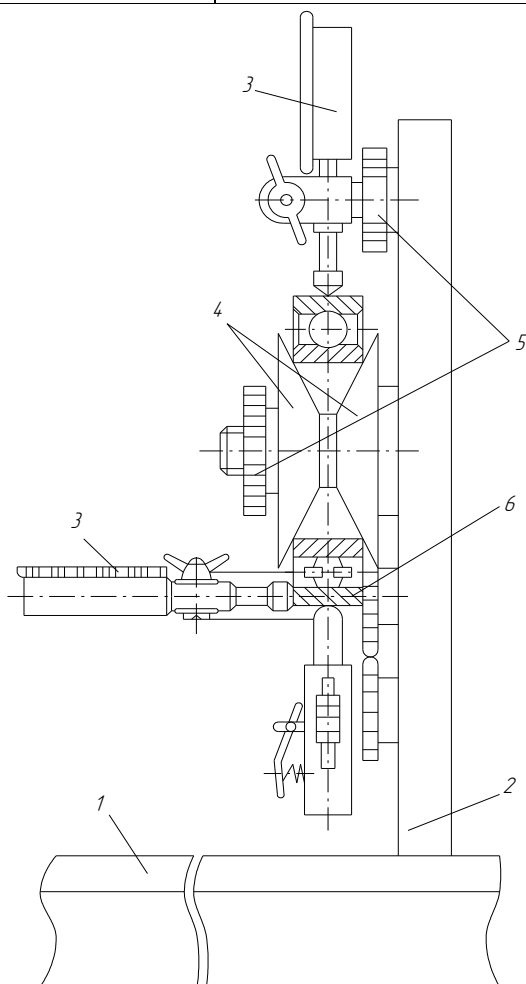


Рисунок 17 - Вимірювання зазорів шарикопідшипників на пристрої:  
 1 – плита; 2 – стояк; 3 – індикаторна головка; 4 – затискні конуси;  
 5 – затискна гайка; 6 – контрольований підшипник

4.3 Проконтролювати оснащення робочого місця для дефектації шестірні, підготувати вимірювальні інструменти.

4.4 Зовнішнім оглядом виявити зломи, тріщини, викривлення, шорсткості, забоїни і задирки на робочих поверхнях зубів, робочих поверхнях шестірні (табл. 19, п. 1,2). Дані записати в графу 5 п. 2 звіту.



4.5 Згідно з рис. 16 виміряти довжину нормалі і товщину зуба на постійній хорді в трьох точках через 120° (табл. 19, п. 3, 4).

Визначити спрацювання поверхні отвору під шийку вала і ширину шпонкового паза в двох поясах (табл. 19, п. 5, 6).

Таблиця 21 - Результати вимірювань вала

Пояс вимірювання	Площина вимірювання	Елементи, мм			
		шийка		шліци	
		передня	задня	діаметр впадин	бокові поверхні
I-I	A-A				
	B-B				
II-II	A-A				
	B-B				

Таблиця 22 - Результати вимірювань шестірні

Пояс вимірювання	Елементи, мм							
	Отвір під підшипник		Шпонковий паз	Точки вимірювань	Зуби			
					Великий вінець (z = 76)		Малий вінець (z = 56)	
	A-A	B-B		W	S <sub>c</sub>	W	S <sub>c</sub>	
I-I				0°				
II-II				120°				
				240°				

Таблиця 23 - Результати вимірювань підшипника

Точки вимірів	Кільця, мм			Зазор, мкм	
	D	d	B	радіальний	осьовий
0°					
120°					
240°					
Середні значення					

Результати замірювань записати в п. 4 звіту. Найменші значення параметрів зуба і найбільші діаметри отвору та ширину паза записати в графу 5 п. 2 звіту.

4.6 Порівняти стан і справжні розміри елементів шестірні з кресленнями, технічними умовами і для кожного елемента в графу 6 п. 2 звіту записати висновок («Без ремонту», «На ремонт», «Брак»). Якщо шестірню відправляють на ремонт, то вказують спосіб усунення дефекту.

4.7 Проконтролювати оснащення робочого місця для дефектації під-

шипників. Вивчити обладнання для дефектації підшипників, правила користування інструментом.

Підготувати вимірювальний інструмент.

4.8 Зовнішнім оглядом і випробуванням виявити механічні пошкодження, шуми, заїдання при обертанні кілець (табл. 20, п. 1, 2). Результати записати в графу 5 п. 2 звіту.

4.9 Визначити спрацювання бігових доріжок і тіл кочення вимірюванням зазорів на пристрої (рис. 17) в трьох місцях через  $120^\circ$  (табл. 20 п. 3). Результати замірювань записати в п. 4 звіту.

4.10 Виміряти ширину і діаметри зовнішнього і внутрішнього кілець підшипника (табл. 20 п. 4, 5) в трьох місцях через  $120^\circ$  і обчислити (п. 5 звіту) середні діаметри кілець за формулами

$$D_m = \frac{D_{\max} + D_{\min}}{2}, \quad d_m = \frac{d_{\max} + d_{\min}}{2}.$$

Результати замірювань і розрахунків записати в п. 4 звіту. Найменші  $d_{\min}$ ,  $B$  і найбільші  $D_m$ ,  $S_C$  величини записати у відповідні рядки графи 5 п. 2 звіту.

4.11 Порівняти стан і справжні розміри елементів підшипника з технічними умовами на дефектацію підшипників і для кожного елемента в графі 6 п. 2 звіту записати висновок («Без ремонту», «На ремонт», «Брак»).

5. Провести організаційно-технічне обслуговування робочих місць. Привести в початковий стан обладнання, інструмент, деталі, документацію, протерти ганчіркою інструмент, деталі, обладнання і поверхню стола. Здати робоче місце майстрові.

6. Захист результатів роботи. Звіт роботи здати викладачеві. Під час захисту студент повинен пояснити і обґрунтувати розрахунки, прийняті технологічні рішення, знати головні характеристики обладнання та інструменту, послідовність виконання роботи.

### Контрольні питання

1. Назвіть конструктивні елементи вала, шестірні, підшипника та їх імовірні дефекти?
2. Як визначають спрацювання бокових поверхонь шліців і впадин шліців?
3. Назвіть механічні пошкодження робочих поверхонь шестірні?
4. Як визначають спрацювання робочих поверхонь зубів?
5. Як визначають спрацювання зубів по товщині зуба на постійній хорді?
6. Як визначають спрацювання зубів по довжині нормалі?
7. При яких дефектах підшипники вибраковують?
8. Як визначають спрацювання бігових доріжок і тіл кочення у підшипника?
9. Як визначають відхилення форми підшипників кочення?

### 3 КОМПЛЕКТУВАЛЬНІ РОБОТИ

**Мета робіт.** З'ясування суті методу групової взаємозамінюваності і набуття практичних навичок у підборі деталей для спряжень за розмірами, розмірними групами і масою, у використанні засобів контролю і настанов з капітального ремонту.

**Зміст робіт.** Підготовка і аналіз вхідних даних про розміри, точність і масу деталей, з'ясування характеру посадок спряження деталей, підбір деталей за розмірами, розмірними групами і масою, перевірка підібраних деталей і їх спряжень.

#### Робота 3.1

**Комплектування деталей кривошипно-шатунного механізму: гільза – поршень, поршень – шатун – поршневий палець, колінчастий вал – вкладиші шийок колінчастого вала – упорні півкільця**

**Обладнання, інструмент.** Набір деталей двигуна Д-160: колінчастий вал, гільзи, поршні, шатуни у зібраному вигляді, поршневі пальці, втулки верхньої головки шатуна, комплект поршневих кілець, комплекти шатунних і корінних вкладишів, упорних півкілець, лабораторний стіл, мікрометри МК 25-2, МК 75-2, МК 100-2, МК 125-2, нутроміри НІ 18-50, НІ 50-100, НІ 100-160, ваги настільні контрольні, пристрій для перевірки шатуна, пристрій для вимірювання пружності МИП-100, штангенциркулі ШЦ І-125-0,1, ШЦ ІІ-250-0,05, щупи (набір №2), пробки 5; 3,5; 6, динамометричний ключ, лещата слюсарні.

**Головні вимоги до спряжень деталей.** Точність збирання особливо важливих спряжень поверхонь деталей забезпечують штучним зменшенням їх допусків (поділяють на групи), вводять групову взаємозамінюваність (селективний підбір). Деталі, на які діють значні інерційні навантаження, комплектують з урахуванням їхньої маси.

Таблиця 24 - Розміри гільзи, мм

Маркування	Розмір	
	за кресленням (номінальний)	ремонтний
М	145 <sup>+0.02</sup>	145,7 <sup>+0.02</sup>
С1	145 <sup>+0.04</sup> <sub>+0.02</sub>	145,7 <sup>+0.04</sup> <sub>+0.02</sub>
С2	145 <sup>+0.06</sup> <sub>+0.04</sub>	145,7 <sup>+0.06</sup> <sub>+0.04</sub>
Б	145 <sup>+0.08</sup> <sub>+0.06</sub>	145 <sup>+0.08</sup> <sub>+0.06</sub>

Таблиця 25 - Розміри поршня, мм

Елемент	Маркування (колір фарби)	Розмір	
		за кресленням (номінальний)	Ремонтний
Поверхня спряження з гільзою	М	145 <sup>-0.28</sup> <sub>-0.30</sub>	145,7 <sup>-0.28</sup> <sub>-0.30</sub>
	С1	145 <sup>-0.30</sup> <sub>-0.32</sub>	145,7 <sup>-0.30</sup> <sub>-0.32</sub>
	С2	145 <sup>-0.32</sup> <sub>-0.34</sub>	145,7 <sup>-0.32</sup> <sub>-0.34</sub>
	Б	145 <sup>-0.34</sup> <sub>-0.36</sub>	145,7 <sup>-0.34</sup> <sub>-0.36</sub>
Поверхня спряження бобишки з пальцем	А1 (зелений)	60 <sup>-0.020</sup> <sub>-0.027</sub>	60,3 <sup>-0.020</sup> <sub>-0.027</sub>
	А2 (жовтий)	60 <sup>-0.027</sup> <sub>-0.034</sub>	60,3 <sup>-0.027</sup> <sub>-0.034</sub>
Канавки під поршневі кільця	Внутрішній діаметр (розмір по роликах d <sub>p</sub> = 3,58 мм)	145 <sup>+0.7</sup> <sub>+0.3</sub>	145 <sup>+0.7</sup> <sub>+0.3</sub>
	1-а канавка		5 <sup>+0,018</sup>
Маса поршня, г	2-а і 3-я канавки		3,5 <sup>+0,018</sup>
	4-а і 5-а канавки		6 <sup>+0,018</sup>
	Н1, Н2, Н3, Н4, Н5, Н6	4150÷4160; 4170÷4180; 4190÷4200;	4160÷4170; 4180÷4190; 42000÷4210;

Таблиця. 26 - Розміри головки шатуна, мм

Елемент	Розмір	
	за кресленням (номінальний)	ремонтний
Поверхня спряження з втулкою	68 <sup>+0,03</sup>	68,5 <sup>+0,003</sup> 69 <sup>+0,003</sup>
		69,5 <sup>+0,003</sup> 70 <sup>+0,003</sup>
Поверхня спряження з вкладишами	100 <sup>+0,022</sup>	100,5 <sup>+0,022</sup>
Поверхня спряження з болтом	18 <sup>+0,018</sup>	Діаметр болта шатуна 18 <sup>-0,006</sup> <sub>-0,018</sub>

Таблиця 26а – Маса шатунів у групах

Маса шатуна, г	Б1	В1	Г1	Д1	Е1	Ж1	И1	К1	Л1	М1	Н1
	8200	8236	8271	8306	8341	8376	8411	8446	8481	8516	8551
	8235	8270	8305	8340	8375	8410	8445	8480	8515	8550	8585
	П1	Р1	С1	Т1	У1	Ф1	Х1	Ц1	Щ1		
	8586	8621	8656	8691	8726	8761	8796	8731	8766		
	8620	8605	8690	8725	8760	8795	8730	8765	8900		

Таблиця 27 - Розміри поверхонь спряження втулки, мм

Елемент	Маркування (колір фарби)	Розмір	
		за кресленням (номінальний)	ремонтний
Поверхня спряження з пальцем	А1 (зелений)	60 <sup>+0.029</sup> <sub>+0.019</sub>	60,3 <sup>+0.029</sup> <sub>+0.019</sub>
	А2 (жовтий)	60 <sup>+0.019</sup> <sub>+0.010</sub>	60,3 <sup>+0.019</sup> <sub>+0.010</sub>
Поверхня спряження з головкою шатуна	—	68 <sup>+0.132</sup> <sub>+0.102</sub>	68,5 <sup>+0.132</sup> <sub>+0.102</sub> 69 <sup>+0.132</sup> <sub>+0.102</sub>
			69,5 <sup>+0.132</sup> <sub>+0.102</sub> 70 <sup>+0.132</sup> <sub>+0.102</sub>

Належність деталей до відповідних розмірних груп або груп за масою позначають маркуванням, фарбуванням.

Гільзи і поршні, які комплектуються, повинні бути одного розміру або за кресленням (номінального, початкового), або ремонтного.

Для селективного збирання гільзи і поршні поділяють на чотири розмірні групи з полем допуску 0,02 мм. Позначення розмірних груп наносять на днище поршня, гільзи – на верхній торець (табл. 24, 25).

Розмірні групи гільзи і поршня в комплекті повинні збігатись. В одному комплекті поршні за масою мають відрізнятися один від одного не більш як на 10 г. Поршні за масою поділяють на 6 груп, які позначають на днищі (табл. 25),

Таблиця 28 - Розміри пальця поршневого, мм

Елемент	Маркування (колір фарби)	Розмір	
		за кресленням (номінальний)	ремонтний
Поверхня спряження поршня з втулкою шатуна	А1 (зелений)	60 <sub>-0.004</sub>	60,3 <sub>-0.004</sub>
	А2 (жовтий)	60 <sub>-0.004</sub> 60 <sub>-0.008</sub>	60.3 <sub>-0.004</sub> 60.3 <sub>-0.008</sub>

У разі потреби зменшують масу поршня розточуванням нижньої циліндричної частини поршня з внутрішнього боку.

Поверхні спряження верхньої головки шатуна і втулки можуть мати номінальний або чотири ремонтних розміри (табл. 26, 27).

Поверхні спряжень бобишки поршня – поршневий палець, поршневий палець – втулка шатуна підбирають однакового розміру – номінального або ремонтного (табл. 28).

Для селективного збирання цих з'єднань їх розміри поділяють на дві розмірні групи з допусками для бобишки поршня 0,007 мм, пальця і втулки – 0,004 мм. Позначення розмірних груп бобишки поршня наносять на днище поршня, пальця – на торцевій поверхні і, крім того, позначення додатково наносять олійною фарбою на поршні (поверхня бобишок), на пальці (внутрішня циліндрична або торцева поверхня), на шатуні (зовнішня поверхня верхньої головки).

Маса шатунів у зібраному вигляді (шатун, нижня кришка, втулка, болт шатуна з гайкою, стопорний штифт) повинна бути в межах 8200 – 8900 г і в одному комплекті відрізнятись не більш ніж на 35 г. Шатуни за масою поділено на 20 груп. Позначення накосять електрографом на боковій поверхні нижньої головки шатуна (табл. 26а). У разі потреби пригонки за масою допускається знімати метал рівномірно по всій довжині стержня шатуна на лінії роз'єднання штампів товщиною не більш як 1 мм.

Комплект поршневих кілець – перше верхнє компресійне (хромоване), друге, третє нижні компресійні, маслознімне верхнє із спіральним розширювачем і нижнє без розширювача, підбирають відповідно до розмірів гільз (номінальний або ремонтний). Ремонтні мають збільшений зовнішній діаметр на 0,7 мм відносно номінального (табл. 29).

Вкладиші корінні і шатунні підбирають відповідно до розмірів корінних і шатунних шийок колінчастого вала (табл. 30). Вкладиші нормального розміру маркують механічним способом на зовнішній поверхні близько до стику. На вкладишах ремонтного розміру маркують середню частину одного із торців вкладиша.

Півкільця упорні підбирають відповідно до розміру між щоками середньої корінної шийки колінчастого вала (табл. 31).

### **Послідовність виконання роботи**

1. Ознайомитись з методичними вказівками щодо виконання лабораторної роботи. Роботу виконують у два етапи. На першому етапі комплектують деталі кривошипно-шатунного механізму за даним варіантом (додаток Б, номер варіанта вказує викладач) для конкретнішого вивчення вимог до спряжень деталей. Роботу на цьому етапі виконують самостійно.

На другому етапі студенти набувають практичних навичок виконання комплектувальних робіт і перевірки їхньої якості на лабораторному комплекті деталей кривошипно-шатунного механізму.

Таблиця 29 - Розміри поршневих кілець, мм

Параметр	Кільця		
	Верхнє (1-є)	Нижні (2-є, 3-є)	Маслознім- ні (4-є, 5-є)
Висота	$5_{-0.13}^{-0.11}$	$3,5_{-0.09}^{-0.07}$	$6_{-0.06}^{-0.04}$
Товщина радіальна	$6,3_{-0,36}$	$5,7 \pm 0,2$	$5,5_{-0,3}$
Зазор у стику кільця, встановленого в гільзу (D = 145 мм)	$0,9_{-1,2}$	$0,6_{-0,9}$	$0,5_{-0,9}$
Радіальні зусилля при стискуванні кільця до нормального зазору, Н	128,7-157,3	83,3-113,3	54-76,6
Торцевий зазор між кільцем і канавкою поршня	$0,11-0,15$	$0,07-0,11$	$0,04-0,08$

Таблиця 30 - Розміри вкладишів, мм

Тип вкладишів	Маркування	Висота (під навантаженням)	Сумарна висота <i>H</i>	Товщина			Діаметр шийки вала
				вкладиша	антифрикційного шару	сталюї основи	
Корінні нормальні	БН1			$3,87_{-0.035}^{-0.025}$	0,60–0,79	$3,15 \pm 0,09$	$95,21_{-0,023}$
“ “	БН2			$4_{-0.035}^{-0.025}$	0,725–0,900	$3,15 \pm 0,09$	$94,96_{-0,023}$
Ремонтні	БР1	$51,5_{+0.07}^{+0.12}$	$10_{+0.14}^{+0.24}$	$4,25_{-0.035}^{-0.025}$	0,625–0,815	$3,5 \pm 0,09$	$94,46_{-0,023}$
“ ”	БР2			$4,5_{-0.035}^{-0.025}$	0,875–1,065	$3,5 \pm 0,09$	$93,96_{-0,023}$
	АР3			$4,75_{-0.035}^{-0.025}$	0,405–0,635	$4,2 \pm 0,09$	$93,46_{-0,023}$
	АР4			$5_{-0.035}^{-0.025}$	0,87–1,23	—	$92,96_{-0,023}$
Шатунні нормальні	БН1			$3,875_{-0.04}^{-0.03}$	0,59–0,78	$3,15 \pm 0,09$	$2,21_{-0,023}$
“ ”	БН2			$4_{-0.04}^{-0.03}$	0,72–0,90	$3,15 \pm 0,09$	$91,96_{-0,023}$
Ремонтні	БР1	$51_{+0.07}^{+0.12}$	$100_{+0.14}^{+0.24}$	$4,375_{-0.04}^{-0.03}$	0,74–0,93	$3,15 \pm 0,09$	$91,21_{-0,023}$
“ “	БР2			$4,75_{-0.04}^{-0.03}$	0,40–0,63	$4,2 \pm 0,11$	$90,46_{-0,023}$
	АР3			$5,125_{-0.04}^{-0.03}$	1,07–1,43	—	$89,71_{-0,023}$
	АР4			$5,5_{-0.04}^{-0.03}$	0,87–1,23	—	$88,96_{-0,023}$

Таблиця 31 - Розміри упорних півкільць, мм

Тип півкільця	Маркування	Товщина		Розмір між щоками середньої корінної шийки
		півкільця	антифрикційного шару	
Нормальні	АН	5±0,04	0,86–1,69	124+ <sup>0,16</sup>
Ремонтні	АР1	5,1 ±0,04	0,86–1,69	124,2+ <sup>0,16</sup>
	АР2	5,2±0,04	0,86–1,69	125,4+ <sup>0,16</sup>
	АР3	5,3±0,04	0,86–1,69	124,6+ <sup>0,16</sup>
	АР4	5,4±0,04	0,86–1,69	124,8+ <sup>0,16</sup>
	АР5	5,5±0,04	0,86–1,69	125+ <sup>0,16</sup>

2. Ознайомитись з формою звіту про виконану роботу (додаток Б), скласти комплектувальну відомість за заданим варіантом – п. 1 звіту.

Підготувати форму таблиці п. 2 звіту. Використовуючи табл. 24– 31 для заданого варіанта, заповнити графи 2, 3.

3. Побудувати поля допусків спряжень деталей кривошипно-шатунного механізму: гільза – поршень, поршень – палець, палець – втулка, втулка – верхня головка шатуна, поршневі канавки – поршневі кільця, нижня головка шатуна – шатунні вкладиші, блок двигуна– корінні вкладиші –п. 3.1 звіту.

4. Обчислити розмір зазорів і натягів у перелічених спряженнях за формулами

$$S_{\max} = ES - ei, \quad S_{\min} = El - es,$$

$$N_{\max} = es - El, \quad N_{\min} = ei - ES,$$

де  $El, ES$  – відповідно нижнє і верхнє граничні відхилення для отвору;  $ei, es$  – відповідно нижнє і верхнє відхилення для вала.

Розрахунки записати в п. 3.2 звіту, результати обчислень занести у графу 4 п. 2 звіту.

5. Обчислити номінальне значення діаметрів отвору корінних і шатунних вкладишів за формулою

$$D_B = D_{Ш} + \sigma,$$

де  $D_{ш}$  – розмір за кресленням (номінальний) корінної і шатунної шийок колінчастого вала;  $\sigma$  – номінальний зазор у спряженні шийка – вкладиш (для корінних вкладишів – 0,090 ÷ 0,154 мм, для шатунних вкладишів – 0,100 ÷ 0,164 мм).

Розрахунки записати в п. 4 звіту.

6. Провести комплектувальні роботи і перевірити їх якість в лабораторному комплекті деталей кривошипно-шатунного механізму двигуна Д-160.



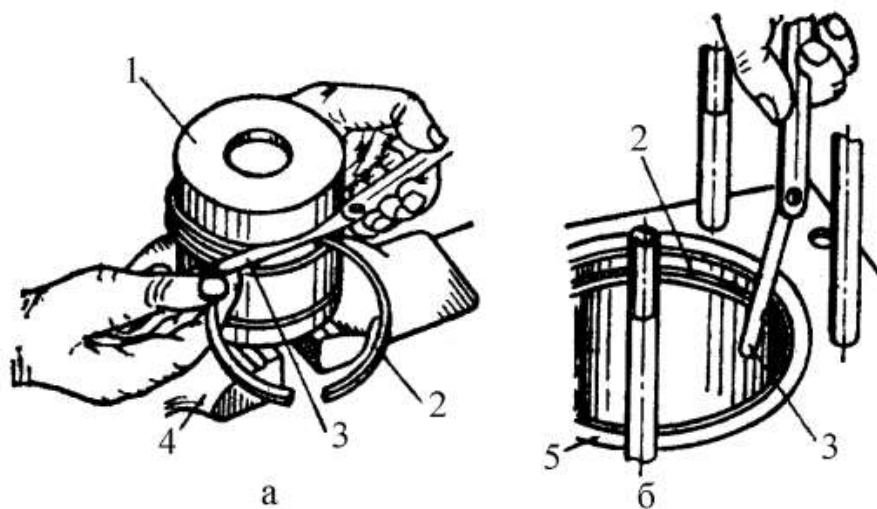


Рисунок 18 - Вимірювання зазорів поршневих кілець  
*а* – між поршневим кільцем і канавкою поршня; *б* – у стику поршневого кільця; 1 – поршень; 2 – поршневе кільце; 3 – щуп; 4 – слюсарні лещата; 5 – гільза

6.1 Проконтролювати наявність на робочому місці вимірювальних інструментів і пристроїв, набору деталей кривошипно-шатунного механізму: гільз, поршнів, поршневих пальців, шатунів у зібраному вигляді, поршневих кілець, колінчастого вала, корінних і шатунних вкладишів.

6.2 Виміряти діаметр отвору гільзи і визначити за маркуванням на торці гільзи її розмірну групу. Виміряти діаметр юбки поршня в площині, перпендикулярній осі пальця, і визначити за маркуванням на днищі поршня розмірну групу. Встановити відповідність розмірів і розмірних груп гільзи і поршня. Результати вимірювань, маркувань гільзи, поршня та інших спряжуваних деталей кривошипно-шатунного механізму (пп. 6.2–6.10) занести у відповідні рядки граfi 5 п. 2 звіту.

6.3 Визначити за маркуванням групу комплекту поршнів за масою. Контрольним зважуванням перевірити відповідність справжньої маси поршнів маркованій на поршнях.

6.4 Виміряти діаметр бобишки поршня під палець, пальця і отвору втулки верхньої головки шатуна. Визначити за маркуванням і кольором фарби їх розмірні групи. Встановити категорію розмірів і розмірних груп бобишки, поршня, пальця і втулки.

6.5 Перевірити спряження поршневого пальця і втулки верхньої головки шатуна: палець повинен переміщуватись з одного крайнього положення в друге від легкого зусилля руки.

6.6 Визначити за маркуванням належність комплекту шатунів у зібраному вигляді до однієї масової групи і перевірити це зважуванням шатунів.

6.7 Підібрати комплект поршневих кілець відповідно до розміру отвору гільзи під поршень.

6.8 Перевірити параметри поршневих кілець (табл. 25, 29): зазори у спряжених кілець з гільзою, поршнем, пружність кілець.

Для цього:

- вставити кільця по одному в гільзу, осадити поршнем і заміряти тепловий зазор у замку (рис. 18, б);

- визначити на просвіт щільність спряження кільця з гільзою (просвіт між компресійними кільцями і стінкою гільзи не допускається; просвіт між маслосніжними кільцями і стінкою допускається в межах до 0,02 мм у будь-якому місці, але не ближче 5 мм від замка, з поступовим зменшенням його в обидва боки);

- послідовно вставити кільця у відповідні канавки поршнів і перевірити плавність обертання кілець навколо поршня (кільця в канавках повинні обертатись плавно без заїдань), проконтролювати торцевий зазор (рис. 18, а);

- визначити пружність поршневих кілець, користуючись пристроєм МИЛ-100 (рис. 12).

6.9 Виміряти діаметри шатунних, корінних шийок і розмір між щокками середньої шийки колінчастого вала, встановити відповідність їх розмірів маркування комплектів шатунних і корінних вкладишів та упорних півкілець.

6.10 Визначити справжній розмір внутрішнього діаметра шатунних вкладишів, для чого зібрати шатун з вкладишами, затягнути кришку шатуна моментом 167–206 Нм і виміряти діаметр отвору вкладишів у площині, перпендикулярній площині роз'єднання шатуна і кришки (рис. 19).

Порівняти справжній розмір отвору вкладишів з обчисленим за формулою  $D_B = D_{III} + \sigma$  (п, 5 роботи). Зробити висновок про стан шатунних вкладишів.

Аналогічно проконтролювати стан корінних вкладишів.

Перевірити оформлення п. 2 звіту, наявність висновків у графі 5 для деталей кривошипно-шатунного механізму.

7. Провести організаційно-технічне обслуговування робочого місця. Привести в початковий стан інструмент, деталі, документацію, протерти ганчіркою інструмент, обладнання, поверхні деталей і стола. Здати робоче місце майстрові.

8. Захист результатів роботи. Звіт про роботу здати викладачеві. Під час захисту студент повинен пояснити і обґрунтувати розрахунки, прийняті рішення, знати головні характеристики обладнання та інструменту, послідовність виконання роботи.

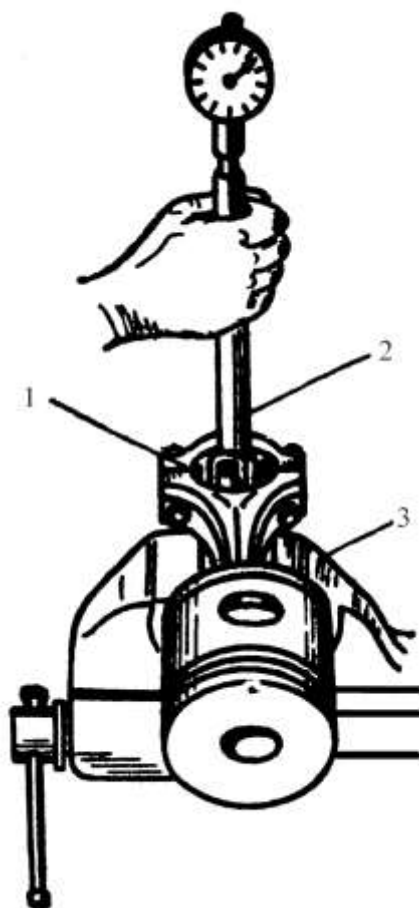


Рисунок 19 - Визначення найменшого розміру діаметра в шатунних вкладишах:

1 – шатун у зібраному вигляді з вкладишами; 2 – індикаторний нутромір; 3 – слюсарні лещата

### Контрольні питання

1. В яких спряженнях деталей кривошипно-шатунного механізму і для чого вводять розмірні групи та групи за масою?
2. Де і як позначають розмірні групи гільзи, поршня, поршневого пальця, втулки верхньої головки шатуна?
3. Як визначають допуск розмірної групи, який допуск розмірних груп спряжень гільза – поршень, поршень – поршневий палець – втулка шатуна?
4. Де і як позначаються групи за масою поршня і шатуна в зібраному вигляді і як визначають різницю між масами деталей?
5. Як масу шатуна в зібраному вигляді і поршня приводять до однієї масової групи?
6. Яка послідовність комплектації деталей кривошипно-шатунного механізму?
7. Чим характеризується посадка спряжуваних поверхонь деталей кривошипно-шатунного механізму?

8. Як контролюються спряження палець – втулка шатуна, поршень – поршневі кільця?
9. Де і як позначають розміри шатунних, корінних вкладишів і упорних півкільць?
10. Як визначають і контролюють внутрішній діаметр шатунних і корінних вкладишів?

## 4 ВІДНОВЛЮВАЛЬНІ РОБОТИ

**Мета робіт.** Навчитися проектувати і виконувати технологічні операції, пов'язані з відновленням деталей механічною обробкою (розточуванням) і оформляти їх згідно з вимогами ЄСТД.

Вивчити будову і набути практичних навичок роботи з обладнанням, оснащенням та інструментами для виконання цих операцій.

**Зміст робіт.** Підготовка вхідних даних, вивчення обладнання, оснащення, інструментів для виконання операцій, проектування і виконання технологічного процесу, визначення машинного часу виконання операцій, оформлення звіту про виконану роботу.

### Робота 4.1

#### Відновлення гільз механічною обробкою під ремонтний розмір

**Обладнання, інструмент.** Верстати 2А78Н, ЗГ833 з пристроями для установки і кріплення гільзи, різець прохідний з пластинкою ВКЗ-М, бруски хонінгувальні, стояк для вимірювальних головок С-ІУ-8-160 × 100, шта- тив Ш-ПВ-8, мікрометр МК 150-2, індикаторний нутромір НИ 100-160, штангенциркуль ШЦ П-250-0,05, лінійка 300 мм, еталон шорсткості для чавуну.

Конструктивно-технологічні дані, види і характер дефектів гільзи наведено в роботі 2.1.

Спрацювання поверхні спряження гільзи з поршнем відновлюють механічною обробкою під ремонтний розмір розточуванням і хонінгуванням.

**Розточування гільзи.** Розточування забезпечує точність розмірів і форм Н8–Н9 і шорсткість оброблених поверхонь  $Ra \geq 1,25$  мкм.

Розточують гільзи двигунів на вертикально-розточних верстатах 278, 278Л, 279, 2А865, 2А78Н.

Головні параметри верстата 2А78Н: діаметр розточуваних отворів – 65 ÷ 165 мм; найбільша довжина розточуваних отворів – 410 мм; діаметри змінних шпинделів – 62, 78, 120 мм; кількість швидкостей шпинделя – 6 (12 при двошвидкісному електродвигуні); частота обертання шпинделя –

80÷50 (240–1350) хв<sup>-1</sup>; подачі шпindelної бабки – 0,05÷0,2 мм/об; потужність електродвигунів головного руху – 1,7/2,3 кВт, частота обертання – 1000/3000 хв<sup>-1</sup>; габаритні розміри - 1200×1270×2000 мм; маса верстата - 1850 кг.

Зовнішній вигляд розточувального верстата наведено на рис. 20, а. Верстат складається з станини 1, колони 2, шпindelної бабки 3, шпindelля 4, коробки швидкостей і подач 17, органів керування.

Станина призначена для встановлення решти вузлів. Вона зроблена як одне ціле зі столом, має привалкову площину для кріплення колони, коробки швидкостей і подач. В середині основи розміщені електродвигуни, на передній стінці пульт керування 12, на правому боці вхідний вимикач 11. Передня стінка колони має напрямні для переміщення у вертикальній площині шпindelної бабки, в середині якої розміщений механізм привода шпindelля шпindelної бабки і ручних переміщень. Останній використовують для встановлення і центрування оброблюваних деталей при відключеному шпindelі від кінематичного ланцюга рукояткою 18 за допомогою кулачкової муфти. На кронштейнах передньої стінки колони встановлено ходовий гвинт і шліцьовий валик.

Керування коробкою швидкостей і подач здійснюється двома рукоятками 9, 10 відповідно для перемикання величини подач і частоти обертання шпindelля.

Робота вимикачів 5 і 7 відбувається так: при спрацюванні нижнього вимикача виключається головний електродвигун, включається двигун швидкого ходу і на підвищеній швидкості бабка переміщується вгору до спрацювання верхнього вимикача і вимкнення електродвигуна.

Гільзу кріплять у спеціальному пристрої, розміщеному на столі станини, і разом з пристроєм ручним переміщенням центрують спочатку грубо за допомогою кульки або конуса і остаточно з точністю до 0,03 мм індикаторною головкою (рис. 20, б, е, г). Закінчивши центрування, закріплюють пристрій на столі гвинтами і прихватами.

Пристрої для центрування закріплюють у різцевій головці. При центруванні гільзи кулькою, відстань від крайньої точки кульки до діаметрально протилежної сторони (виліт кульки) визначають за формулою

$$l_{III} = \frac{D + d}{2},$$

де  $D$  – діаметр гільзи на відстані 3÷5 мм від верхнього торця гільзи, мм;  $d$  – діаметр різцевої головки, мм.

Виліт різця регулюють гвинтом 19 з лімбом, який загвинчений у торець різця 20 (рис. 20, д).

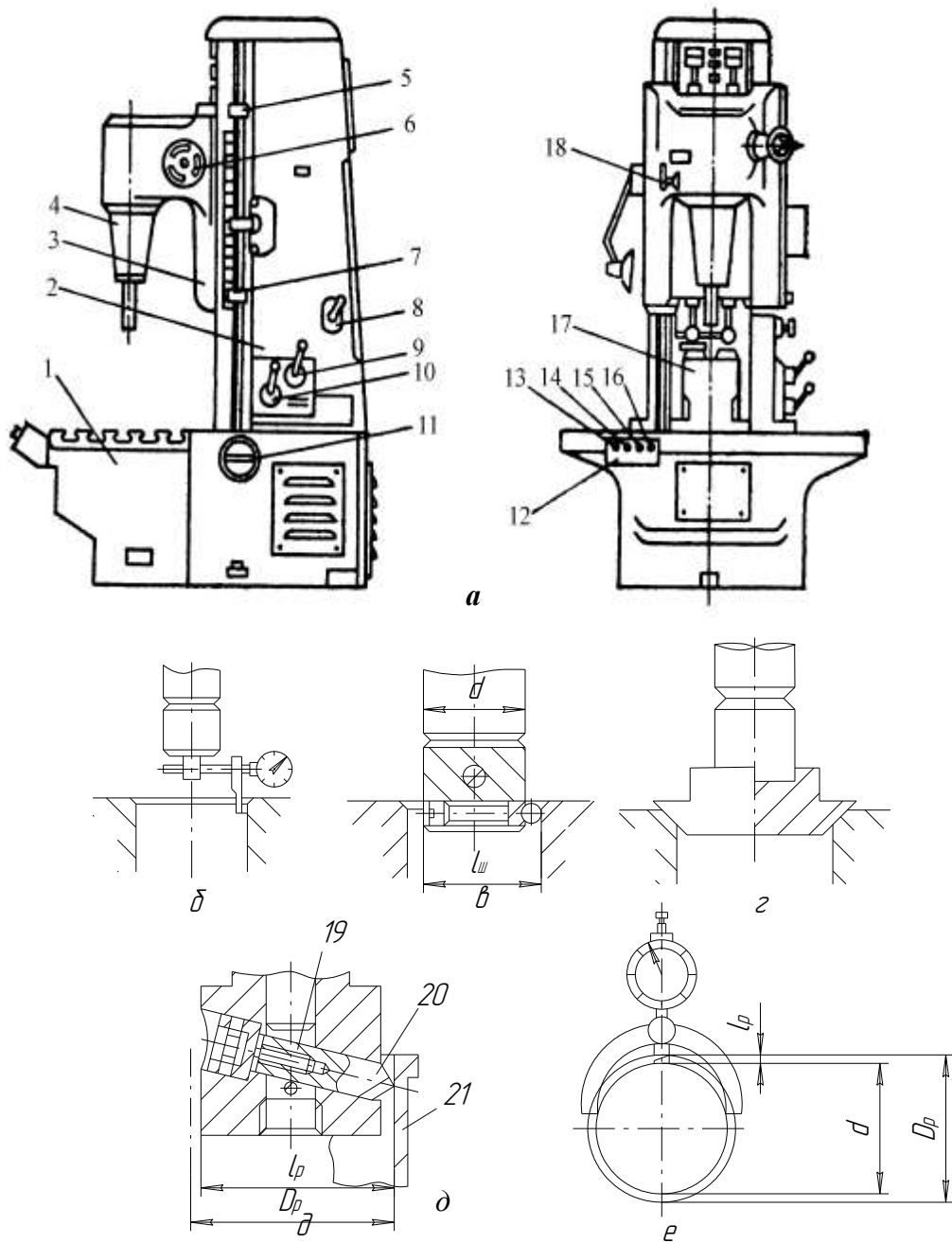


Рисунок 20 - Розточування гільз:

*a* – загальний вигляд верстата 2A78H; *б, в, е* – центрування гільзи індикаторною головкою, кулькою, конусом; *д* – виставлення різця; *е* – контроль вильоту різця наїзником; 1 – основа; 2 – колона; 3 – шпиндельна бабка; 4 – шпиндель; 5, 7 – кулачки вимикання ходу шпиндельної бабки; 6 – привод; 8 – перемикач швидкості; 9 – рукоятка перемикання величини подач; 10 – рукоятка перемикання частоти обертання шпинделя; 11 – вхідний вимикач; 12 – пульт керування; 13, 14 – кнопки прискореного руху шпиндельної бабки «Вгору» і «Вниз»; 15 – кнопка «Пуск»; 16 – кнопка «Стоп»; 17 – коробка швидкостей і подач; 18 – рукоятка вимикання шпинделя від кінематичного ланцюга; 19 – регулювальний гвинт; 20 – різець; 22 – гільза

Виліт різця для розточування гільзи до розміру  $D_p$  визначають за фо-

рмулою

$$l_p = \frac{D_p + d}{2}, \quad l_p = \frac{D_p - d}{2}.$$

Контролюють виліт різця мікрометром (рис. 20, д), наїзником (рис. 20, е).

Під час виставляння різця враховують припуск на хонінгування, який становить  $0,06 \div 0,12$  мм. Отже, діаметр, під який розточують гільзу, становить

$$D_p = D_{pp} - z_{\text{ХОН}},$$

де  $D_{pp}$  – ремонтний розмір гільзи, мм.

**Хонінгування гільз.** Хонінгування забезпечує високу точність розмірів і форми Н6 – Н7 та малу шорсткість оброблюваних поверхонь  $Ra \leq 32$  мкм.

Хонінгують гільзи двигунів на хонінгувальних верстатах 3А833, 3Б833, 3Г833 (рис. 21), 3М83, 3Н83.

Головні параметри верстата 3Г833: діаметр хонінгованих отворів –  $30 \div 165$  мм; найбільше переміщення шпиндельної головки – 500 мм; кількість швидкостей шпинделя – 3; частота обертання шпинделя – 155; 280; 400  $\text{хв}^{-1}$ ; швидкість зворотно-поступального переміщення хонінгувальної головки –  $8,1 \div 15$  м/хв; кількість хонінгувальних головок – 4; потужність електродвигуна – 3 кВт; габаритні розміри –  $1205 \times 1180 \times 2670$  мм; маса – 1200 кг.

Верстат складається з станини 1, шпинделя 2, колони 7, редуктора 10, повзуна 11, коробки подач 13 і органів керування.

Станина виготовлена у вигляді плити коробчастої форми, внутрішня поверхня якої є резервуаром для мастильно-охолоджувальної рідини. На станині розміщені стіл кріплення пристроїв для встановлення гільзи 19, колона, електродвигун мастильно-охолоджувальної системи, фільтр цієї системи.

На колоні розміщені привод обертання шпинделя 8, 9, привод зворотно-поступального переміщення хонінгувальної головки 5, 6, пульт керування 17, кронштейн для кріплення напрямних повзуна і шліцьового вала привода обертання шпинделя.

Редуктор передає обертання на приймальну шестірню повзуна через шліцьовий вал.

Коробка подач розміщена на верхньому торці колони і призначена для перетворення обертального руху привода у зворотно-поступальне переміщення та передає його за допомогою рейки на повзун, довжина ходу якого регулюється кулачками 4. На коробці подач розміщений фрикційний електромагнітний тормоз і реверсивний механізм 14.

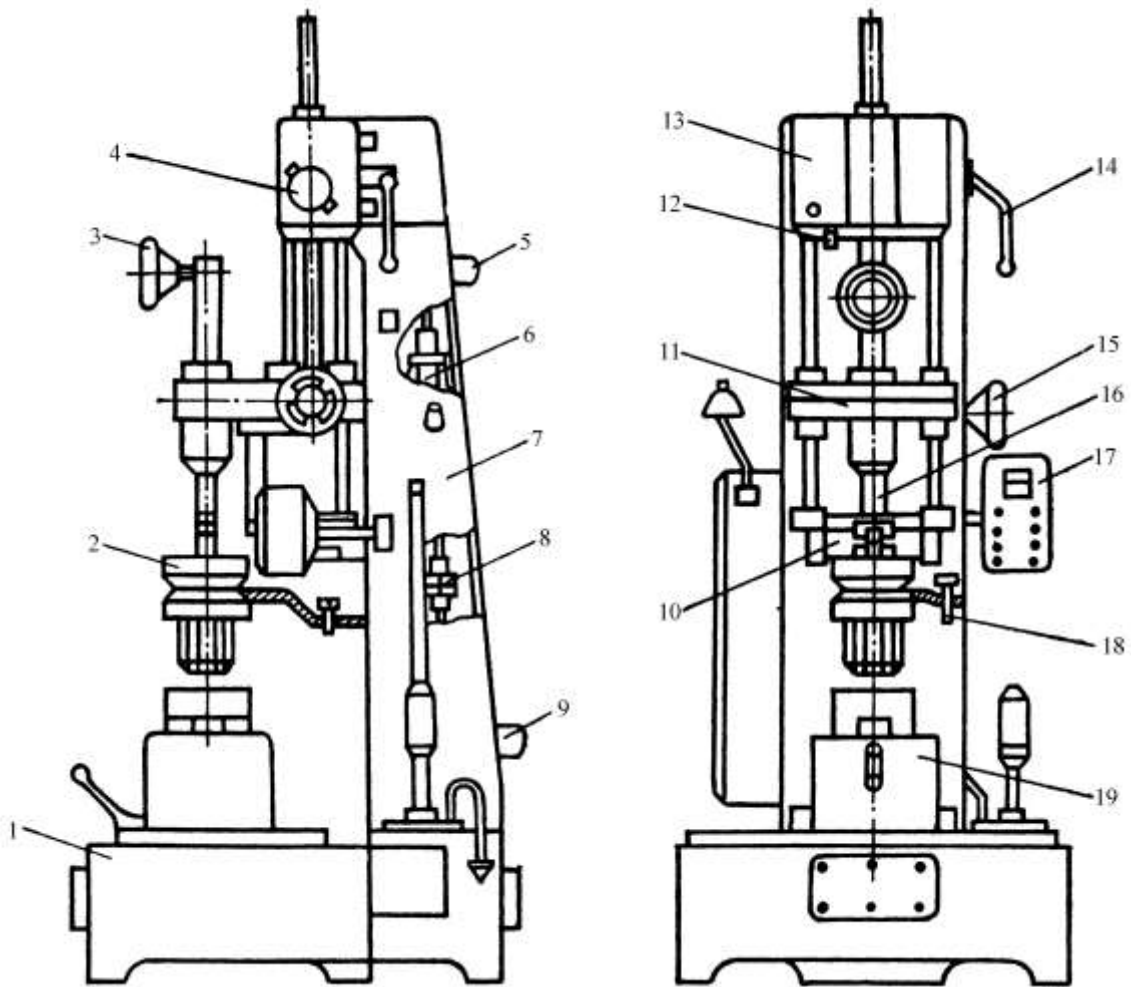


Рисунок 21 - Хонінгувальний верстат ЗГ833:

1 – станина; 2 – шпиндель; 3 – маховик механізму розтискування хона; 4 – кулачки регулювання ходу повзуна; 5 – електродвигун зворотно-поступального руху шпинделя; 6 – привод зворотно-поступального руху хонінгувальної головки; 7 – колона; 8 – привод обертання шпинделя; 9 – електродвигун привода обертання шпинделя; 10 – редукторі 11 – повзун; 12 – штовхач кінцевого вимикача; 13 – коробка подач; 14 – рукоятка реверса; 15 – маховик ручного введення хона; 16 – поводок хонінгувальної головки; 17 – пульт керування; 18 – кран охолодження; 19 – пристрій для обробки гільз або блоків

Верстат має ручну (за допомогою маховика) і механічну (що діє одночасно із зворотно-поступальним переміщенням хонінгувальної головки) системи радіальної подачі брусків.

На верстаті передбачене ручне введення хонінгувальної головки за допомогою маховика 15.

На пульті керування розміщені такі прилади і кнопки: «Покажчик навантаження», який характеризує радіальну подачу (зусилля розтискання) брусків, «Сигнальна лампа», перемикач «Введення хона. Ручне», «Штов-



хальний» (переривчасте переміщення повзуна вниз), «Подача – Пуск» (ввімкнення електродвигуна подачі), «Шпindelь–Пуск» (ввімкнення обертального і зворотно-поступального руху хонінгувальної головки), «Шпindelь–Стоп» (вимкнення обертального руху хонінгувальної головки), «Кінець циклу» (повзун рухається вгору доти, поки не натисне на штовхач кінцевого вимикача 12), «Загальний стоп» (повна зупинка верстата, негайне вимкнення всіх механізмів).

Хонінгування гільз здійснюється з подачею за допомогою крана 18 мастильно-охолоджувальної рідини у зону різання, яка забезпечує виведення стружки і продуктів зношення з поверхонь брусків і гільз, виведення теплоти, що виділяється під час різання, мастил на поліпшення різання. Як мастильно-охолоджувальну рідину при хонінгуванні гільз з чавуну використовують гас з додаванням 10–20% мастила індустріального.

Характеристики абразивних брусків визначають залежно від оброблюваного матеріалу, необхідної шорсткості і припуску на обробку. До характеристики брусків входять: матеріал бруска (63С – карбід кремнію), зернистість (М40-4, М20П-М28П), твердість (С1-СТ2), структура (5–7), вид зв'язки (К – керамічна, Б – бакелітова), клас точності (А), тип (БКв - брусок квадратний) і габаритні розміри.

Алмазні бруски виготовляють з натуральних алмазів (А), синтетичних алмазів (АС), алмазних порошків (АСР, АСВ, АСК, САМ), як правило, на металевій зв'язці (МІ). Крім названих параметрів до характеристики алмазних брусків входять зернистість (80/63, 63/50) і концентрація алмазного шару в процентах (100). Наприклад 64СМ20 – М28ПСТ2 – Т2 6 К5 А БКв 100×100; 2768-0123 АС4 80/63-100-МІ.

**Проектування (розробка) технологічного процесу.** Технологічний процес відновлення гільз механічною обробкою під ремонтний розмір складається з двох операцій: розточувальної і хонінгувальної.

Операція передбачає установку, перехід, прохід. Установка – частина операції, пов'язана з центруванням, закріпленням, зняттям гільзи, її позначають великими літерами. Наприклад: А. Установити гільзу в пристрій, центрувати, закріпити (зняти). Як установочні бази в гільзі використовують зовнішні посадочні пояски. Перехід – частина операції, яку виконують на одній поверхні деталі з незмінними інструментами і режимом обробки. Перехід позначають арабськими цифрами. Назва переходу має характеризувати метод обробки, оброблювану поверхню і розміри, коли перехід закінчено. Наприклад: розточити гільзу під поршень до діаметра 145,6 на довжину 380 мм.

Прохід – частина переходу, пов'язана з одноразовим переміщенням робочого інструменту без зміни режимів. У технологічних картах зазначають кількість проходів для виконання переходу.

Під час проектування технологічних процесів встановлюють режими обробки (табл. 32, 33), які повинні відповідати кресленням щодо точності

розмірів, форми і розміщення, шорсткості поверхонь, найбільшу продуктивність та мінімальну собівартість роботи.

Таблиця 32 - Режими розточування чавуну

Чавун	Глибина різання, мм	Подача, мм/об	Швидкість різання, м/хв	Матеріал інструменту
НВ 1704÷229	0,14÷0,15	0,054÷0,10	1004÷120	ВКЗ – М
НВ 2294÷269	0,14÷0,15	0,054÷0,10	804÷100	ВКЗ – М

Таблиця 33 - Режими хонінгування чавуну

Вид хонінгування	Характер операції	Припуск на хонінгування $Z_{ХОИ}$ , мм	Шорсткість $R_a$ , мкм	Швидкість колова $v_k$ , м/хв	Швидкість зворотно-поступальна, м/хв.	Питомий тиск $P$ Н/см <sup>2</sup>	Характеристика брусків (матеріал, зернистість, зв'язка)
Алмазне	Попередня	0,04	1,25–0,63	50–80	16–18	13–15	АСС, АСК, САМ; МІ, МВ4; 80/63
Абразивне	Кінцева	0,01	0,63–0,32	40–50	12–16	5–9	АСВ, МВ4, 28/20
	Попередня	0,04	1,25–0,63	50–80	15-20	8–14	63С16ТІ-Т2К
	Кінцева	0,01	0,63–0,32	10-50	8-12	6–8	63СМ40, СМ2С2К, 63СМ4 СМ2-С2К

Глибину різання при розточуванні гільз визначають за формулою

$$t = \frac{D_{PP} - D_{СПР} - z_{ХОИ}}{2},$$

де  $D_{pp}$  – нижнє відхилення ремонтного розміру, мм;  $D_{СПР}$  – максимальний розмір спрацьованого отвору, мм;  $z_{хон}$  – припуск на хонінгування;  $z_{хон} = 0,06 \div 0,12$  мм на діаметр.

Кількість обертів шпинделя розраховують за формулою

$$n = \frac{1000v}{\pi D_{СПР}}$$

де  $v$  – швидкість різання, м/хв;  $D_{СПР}$  – діаметр розточуваного отвору. Машинний час на розточування

$$T_M = \frac{L_p}{nS}$$

де  $L_p$  ( $L_p = L_2 + L_1 + L_2$ ) – розрахункова довжина ходу шпиндельної бабки, мм;  $L_2$  – конструктивна довжина гільзи, мм;  $L_1$ ,  $L_2$  – відповідно довжина врізання і перебігу різця;  $L_1 + L_2 = 3 \div 5$  мм.

Проектуючи технологічний процес відновлення деталі, розробляють технологічну документацію: маршрутну карту, карту ескізів, операційну карту, технологічну інструкцію.

У даній роботі результати проектування подають у вигляді об'єднаної операційної карти на розточувальну, хонінгувальну й контрольну операції (додатку В п. 3.1).

Заданий тиск підтримують дозованою радіальною подачею брусків  $S_{рад}$  в межах  $0,1 \div 3$  мкм на подвійний хід.

Співвідношення між швидкостями коловою  $v_k$  і зворотно-поступальною  $v_{зп}$  при хонінгуванні чавунів  $v_k / v_{зп} = 3 \div 8$ .

Кількість обертів хонінгувальної головки

$$m = \frac{z_{зп}}{2L_{х.г}}$$

Машинний час на хонінгування гільзи

$$T_M = \frac{z_{хон}}{nS_{РАД}}$$

### Послідовність виконання роботи

1. Ознайомитись з методичними вказівками щодо виконання лабораторної роботи, зразком звіту про її виконання (додаток В).

Вивчити конструктивно-технологічну характеристику гільзи (робота 2.1).

2. Підготувати вхідні дані для виконання роботи. У п. 1 звіту подати головні параметри розточувального й хонінгувального верстатів. Виготовити форму операційної карти на обробку гільзи (п. 3 звіту), накреслити ескіз гільзи (без умовних позначень базування і кріплення) і навести характеристику гільзи.

3. Ознайомитись з організацією робочого місця для розточування і хонінгування гільзи, розміщенням обладнання, пристроїв, інструменту, до-

кументації.

Вивчити головні вузли верстатів, їх кінематику, органи керування і порядок роботи на верстатах, пристрої для встановлення, центрування і кріплення гільзи, паспортні характеристики верстатів, характеристики різальних інструментів.

Повторити правила техніки безпеки роботи на верстаті.

Без дозволу верстата не вмикати!

4. З'ясувати суть процесу розточування, хонінгування, точність розмірів, форм, шорсткість оброблених поверхонь, зв'язок режимів з якістю і ефективністю обробки, межі використання розточування і хонінгування під час ремонту машин.

5. Визначити припуск на розточування. Встановити найбільший розмір спрацьованого отвору  $D_{СПР}$  і ремонтний  $D_{РР}$ .

Визначити припуск (на діаметр) на розточування:

$$z_P = D_{РР} - D_{СПР} - z_{ХОН},$$

де  $D_{РР}$  – нижнє відхилення ремонтного розміру, мм;  $z_{ХОН}$  – припуск на хонінгування ( $z_{ХОН} = 0,06 \div 0,12$  мм).

Результати вимірювань і розрахунків записати в п. 2 звіту.

6. Розробити технологічний процес розточування гільзи, п. 2, 3 звіту (додаток В).

Ознайомитись з технічними вимогами до відновленої гільзи. Підібрати обладнання, пристрої, інструмент. Вивчити базування і кріплення гільзи, скласти план операції, послідовність виконання переходів, їх зміст, способи контролю. Визначити режими розточування.

Обчислити глибину різання:  $t_P = \frac{z_P}{2}$  (припуск знімається за один прохід).

Визначити подачу  $S_T$ , мм/об, і уточнити її відповідно до характеристики верстата  $S_\phi$ , мм/об.

Визначити швидкість різання  $v_m$ , м/хв.

Розрахувати кількість обертів шпинделя:

$$n_P = \frac{1000 g_T}{\pi D_{СПР}},$$

де  $D_{СПР}$  – діаметр розточуваного отвору.

Уточнити кількість обертів шпинделя за паспортом верстата  $n_\phi$ , хв<sup>-1</sup> і розрахувати дійсну швидкість різання:

$$g_\phi = \frac{\pi D_{СПР} n_\phi}{1000}.$$

Обчислити довжину робочого ходу шпиндельної бабки:

$$L_P = L_T + L_1 + L_2,$$

де  $L_2$  – довжина гільзи за кресленням, мм;  $L_1$  – довжина врізання різ-

ця, мм;  $L_2$  – довжина перебігу різця, мм;  $L_1 + L_2 = 3 \div 5$  мм.

Розрахувати машинний час, хв.:

$$T_M = \frac{L_P}{n_\phi S_\phi}.$$

Визначити виліт кульки центрувальної оправки і виліт різця за формулами:

$$l_K = \frac{D_{СПР} + d}{2}; \quad l_P = \frac{D_P + d}{2},$$

де  $D_P$  – діаметр розточуваного отвору, мм;  $d$  – діаметр шпинделя верстата, мм.

Розробку технології розточування гільзи виконати в п. 2 звіту, результати записати в п. 3 звіту.

7. На робочому місці разом з майстром підготувати гільзу для розточування. Установити гільзу в пристрій (встановлювальна база – посадочні пояски), закріпити в пристрої (опорна база – нижній торець бурта). Виставити кулькову оправку на розмір  $l_u$ , переміщенням пристрою по поверхні стола верстата відцентрувати гільзу попередньо, індикаторним пристроєм – остаточно, закріпити пристрій на столі. Точність центрування – до 0,03 мм.

Налагодити верстат. Виставити кулачки кінцевих перемикачів на розмір робочого ходу шпинделя  $L_p$ . Закріпити різець в шпинделі і виставити на глибину розточування, контрольний розмір  $l_p$ . За допомогою відповідних рукояток налагодити станок на робочі оберти і подачу шпинделя. Підвести вручну різець на відстань 3–5 мм від торця гільзи.

8. Розточити гільзу. Переконатись у безпеці присутніх у приміщенні, з дозволу викладача увімкнути вхідний вимикач і натиснути кнопку «Пуск». Після закінчення розточування нижній кінцевий вимикач автоматично включить підйом шпиндельної бабки до її зупинки після спрацювання верхнього вимикача. Вручну маховиком перемістити бабку вниз на 10–20 мм, відключити бабку від кінематичного ланцюга верстата, знеструмити верстат вхідним вимикачем. Відкріпити і зняти гільзу з пристроєм.

9. Проконтролювати виконання розточувальної операції. Виміряти діаметр розточеного отвору (див. роботу 1). Визначити відхилення від розміру і форми отвору гільзи під поршень, шорсткість розточеної поверхні і порівняти їх значення з кресленнями або технічними умовами.

Результати контролю занести в п. 4 звіту.

10. Провести організаційно-технічне обслуговування робочого місця. Привести в початковий стан інструмент, деталь, документацію, прибрати пристрій, верстат. Здати робоче місце майстрові.

11. Визначити справжній припуск на хонінгування:

$$z_{\text{ХОН}} = \frac{D_{PP} - D_P}{2},$$

де  $D_p$  – найменший діаметр розточеного отвору, мм.

Розподілити справжній загальний припуск на хонінгування на припуск для попереднього і кінцевого переходів. Припуск на кінцевий перехід приймають в межах  $0,005 \div 0,015$  мм.

12. Розробити технологічний процес хонінгування, п. 2, 3 звіту (додаток В).

Ознайомитись з технічними вимогами до відновленої гільзи.

Підібрати обладнання, пристрої, інструмент.

Вивчити базування і кріплення гільзи, скласти план операції, визначити послідовність виконання переходів, їх зміст і способи контролю. Рекомендується хонінгувати гільзу за два переходи: попередній і остаточний.

Визначити режими хонінгування:

- вибрати тип, розміри, характеристики хонінгувальних брусків;  
- розрахувати довжину брусків:  $L_{бр} = (0,3 \div 0,5) L_2$ . Уточнити розрахунок довжину порівняно з нормативною;

- зазначити радіальну подачу брусків  $S_p = 0,1 \div 3$  мкм. на довжину ходу для попереднього переходу ( $S_p = 1 \div 3$  мкм на довжину ходу) і остаточного ( $S_p = 0,1 \div 1$  мкм на довжину ходу). Уточнити радіальну подачу з паспорта верстата;

- визначити швидкості обертального ( $v_{к.т}$ ) і зворотно-поступального ( $v_{зп.т}$ ) переміщень хонінгувальної головки для попереднього і остаточного переходів;

- обчислити оберти хонінгувальної головки:

$$n_T = \frac{1000g_{к.т}}{\pi D_p};$$

- уточнити за паспортом верстата нормативну швидкість зворотно-поступального  $v_{зп.т}$  переміщення і розрахункові оберти  $n_T$  головки. Розрахувати справжню колову швидкість хонінгувальної головки:

$$v_{к.ф} = \frac{\pi D_p n_T}{1000};$$

- обчислити довжину переміщення хонінгувальної головки:

$$L_{х.г} = L_{г} + 2L_{пер} - L_{бр},$$

де  $L_{пер} = (0,25 \div 0,3) L_{бр}$  – перебіг бруска за межі гільзи;

- визначити кількість подвійних ходів головки для попереднього і кінцевого хонінгувань за формулою

$$m = \frac{v_{зп.т}}{2L_{х.г}};$$

- розрахувати машинний час на попереднє і остаточне хонінгування:

$$T_m = \frac{z_{ХОП}}{m S_p}.$$

Розробку технології хонінгування гільзи виконати в п. 2 звіту, ре-

зультати занести в п. 3 звіту.

13. На робочому місці разом з майстром підготувати гільзу для хонінгування. Установити її в пристрій (встановлювальна база – посадочні пояски), відцентрувати переміщенням пристрою по поверхні стола верстата, закріпити пристрій на столі. Точність центрування до 5 мм.

Установити і закріпити бруски в колодках головки, прикріпити головку до шпинделя і застопорити. На лімбі реверса повзуна кулачками виставити довжину переміщень головки  $L_{х.р.}$ . Відповідними рукоятками установити робочі оберти, швидкість зворотно-поступальних переміщень хонінгувальної головки і радіальну подачу брусків.

Доповісти викладачеві про готовність до хонінгування.

14. Хонінгувати гільзу. Переконайтесь у безпеці присутніх у приміщенні, з дозволу викладача увімкнути вхідний вимикач. Перемикач режимів поставити в положення «Ввід хона», натиснути кнопку «Подача – Пуск» і короткочасними натисканнями кнопки «Поштовховий» відвести головку до верхнього торця гільзи на відстань не менш як 50 мм. Перемикач режимів поставити у положення «Ручний», маховиком ручного вводу повільно ввести хонінгувальну головку в отвір гільзи і перемкнути перемикач у початкове положення «Ввід хона». Натиснути кнопку «Шпиндель – Пуск» і при обертотому та зворотно-поступальному переміщенні головки маховиком розтиснути бруски на установочний тиск.

Виконати попереднє хонінгування, після закінчення якого натиснути кнопку «Шпиндель – Стоп», а потім «Кінець циклу».

Не змінюючи хонінгувальних брусків, переналагодити верстат на режим остаточного хонінгування, виконати остаточне хонінгування гільзи (див. вище).

Коли завершиться остаточне хонінгування (зупинка повзуна у верхньому положенні), проконтролювати розмір гільзи. Якщо діаметр отвору менший за нижній граничний згідно з кресленням, продовжити хонінгування. Якщо розмір відповідає кресленням, виключити вхідний вимикач. Відокремити і зняти гільзу.

15. Проконтролювати виконання хонінгувальної операції. Виміряти діаметр отвору (див. роботу 1). Визначити відхилення розміру і форми отвору гільзи під поршень, шорсткість поверхні і порівняти їх значення з кресленнями або технічними умовами.

Результати контролю занести в п. 4 звіту.

16. Провести організаційно-технічне обслуговування робочого місця. Привести в початковий стан інструмент, деталь, документацію, прибрати верстат, пристрій. Здати робоче місце майстрові.

17. Захист результатів роботи. До п. 5 звіту записати висновки. Звіт про роботу здати викладачеві. Під час захисту студент повинен пояснити і обґрунтувати розрахунки, прийняті рішення, знати головні параметри обладнання та інструменту, вміти проектувати технологічні процеси і офор-

мляти технологічну документацію, знати як налагодити обладнання, і вміти виконувати операції з відновлення деталі на обладнанні, знати послідовність виконання роботи.

### **Контрольні питання**

1. Які умови роботи гільзи циліндрів, вид і характер вірогідних дефектів?
2. Які є способи відновлення гільзи і технології її відновлення?
3. Що ви знаєте про терміни «технологічний процес», «операція», «установка», «перехід», «прохід» ?
4. У чому суть процесу розточування і хонінгування як видів обробки?
5. Яка послідовність розробки технологічних операцій розточування, хонінгування?
6. Як визначають режими розточування, хонінгування?
7. Як визначають машинний час на розточування, хонінгування?
8. З яких частин складається розточувальний і хонінгувальний верстати?
9. Дати характеристику різальних інструментів для розточування, хонінгування.
10. Як контролюють якість відновлення гільзи?

### **Додаток А**

**Зразок звіту про виконання лабораторних робіт з дефектації деталей**



1. Характеристика деталі.

Назва деталі – гільза циліндрів

Марка двигуна – СМД-14

Номер деталі за каталогом – 14-0102

Матеріал, твердість –чавун сірий СЧ 21-46, загартування поверхні під поршень СВЧ на глибину  $h = 1- 2$  мм до твердості  $HRC \geq 40$

2. Таблиця А.1 - Відомість дефектації гільз циліндрів

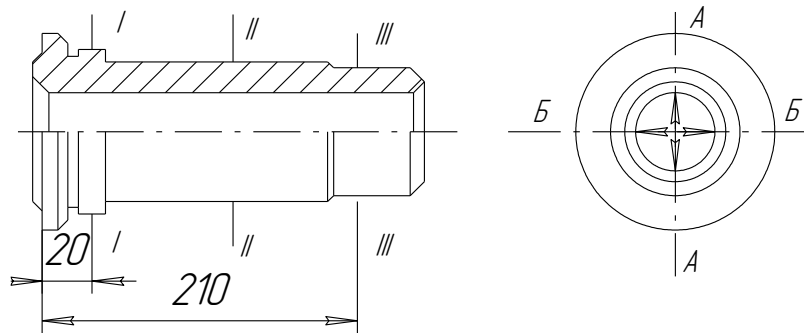
Елемент, який контролюють	Спосіб контролю. Вимірний інструмент	Вимоги робочого креслення	Справжній стан елемента	Висновок
1	2	3	4	5
1. Поверхня гільзи	Зовнішній огляд. Лупа Л-1-4. Гідравлічні випробування	Тріщини, задирки, обломи, вибоїни не допускаються. Риски, сліди корозії на поверхнях спряження не допускаються	Слідів пошкоджень не виявлено. На внутрішній поверхні під поршень і зовнішніх поверхнях поясків, рисок, слідів корозії не виявлено	Без ремонту  Без ремонту
2. Внутрішня поверхня гільзи під поршень	Нутромір НИ 100-160	$D_{KP} = 120+0,06$ Допустимий без ремонту $D_{доп} = 120,08/120,12$ в спряженні з поршнем, який працював/ новим	$D_{д.макс} = 120,12$ (п.4)	Без ремонту в спряженні з новим поршнем групи Б

Продовження таблиці А.1

1	2	3	4	5
	Розрахунок	Овальність і конусність на робочій ділянці	$\Delta_{об.макс} = 0.04$ $\Delta_{кон.макс} = 0.05$ (п.4)	Без ремонту. Овальність і ко-

		нці 0,03, допустима 0,06		нуність менші за допустимі
3. Пояски спряження з блоком:	Мікрометр МК 150-2			Без ремонту. Розміри поясків в межах допуску на виготовлення
верхній		$D_{KP} = 135_{-0.090}^{-0.050}$	$D_{Д. \min} = 134.96$	
нижній		$D_{KP} = 133_{-0.155}^{-0.100}$	$D_{Д. \min} = 132.86$	
4. Буртик	Мікрометр МК 25-2	$H_{KP} = 10.2^{+0.030}$ $H_{Доп} = 10, 15$	10,22; 10,20 10,21; 10,19	Без ремонту. Висота буртика в трьох гільзах в межах допуску на виготовлення, четвертої – менша за допустиму

### 3. Схема вимірювання внутрішньої поверхні гільзи під поршень



### 4. Таблиця вимірювань і розрахунків розмірів гільзи

Діаметр	Пояс вимірювання	Площина вимірювання	Номер гільзи			
			1	2	3	4
отвору під поршень	I– I	A–A	120,11	120,12	120,10	120,11
		Б–Б Овальність A–A	120,03	120,08	120,07	120,07
		Б–Б Овальність	0,03	0,04	0,03	0,04
	II– II	A–A	120,09	120,10	120,09	120,09
		Б–Б Овальність	120,07	120,07	120,06	120,06
			0,02	0,03	0,03	0,03
поверхонь поясків, що спряжуються з блоком	III– III	A–A	120,06	120,07	120,07	120,07
		Б–Б Овальність A–A	120,04	120,05	120,00	120,05
		Б–Б	0,02	0,02	0,02	0,02
	Конусність	Б–Б	0,05	0,05	0,03	0,04
		A–A	0,04	0,03	0,02	0,02
	Верхнього	Б–Б	134,96	134,96	134,97	134,97
		A–A	134,97	134,96	134,98	134,97
	Нижнього	Б–Б	132,89	132,88	132,90	132,87
			139,88	132,87	132,89	132,86

5. Розрахунки спрацювання, овальності, конусності внутрішньої поверхні гільзи під поршень:

$$\Delta_{заг} = D_{СПР} - D_{КР} = 120,12 - 120,4 = 0,08;$$

$$\Delta_P = \beta \Delta_{заг} = 0,6 \cdot 0,08 = 0,48;$$

$$\Delta_{ОВ} = D_{A-A} - D_{Б-Б} = 120,12 - 120,08 = 0,04;$$

$$\Delta_{КОН} = D_{max} - D_{min} = 120,12 - 120,07 = 0,05.$$

Гільза розмірної групи С, найбільший діаметр за кресленням  $D_{КР} = 120,04$  мм.

Роботу виконав

Роботу прийняв

Додаток Б

Варіанти завдань для лабораторної роботи 3.1

Таблиця Б.1

Варіанти	Розмір деталі							
	гільза		поршень		шатун		шийки колінчастого вала	
	отвір під поршень	отвір під палець	маса	отвір під втулку	маса	корінна	шатунна	встановлювальна (середня)
1	Номін. М	Номін. А1	Н1	Номін.	Б1	Н1	Н2	Номін.
2	» С1	» А5	Н2	Ремонт.	1 Е1	Н2	Н1	АР1
3	» С2	Ремонт. А1	Н3	»	2 Л1	БР1	БР1	АР2
4	» Б	» А2	Н4	»	3 Р1	БР2	БР2	АР3
5	Ремонт. М	Номін. А1	Н5	»	4Ф1	АР3	АР3	АР4
6	» С1	» А2 Ре-	Н6	Номін.	В1	АР4	АР4	АР5
7	» С2	монт. А1	Н1	Ремонт.	1Ж1	Н1	Н1	Номін.
8	» Б	» А2	Н2	»	2М1	Н2	Н2	АР1
9	Номін. Б	Номін. А1	Н3	Ремонт.	3С1	БР1	БР1	АР2
10	» С2	» А2	Н4	»	4Х1	БР2	БР2	АР3
11	» С1	Ремонт. А1	Н5	Номін.	П	АР3	АР3	АР4
12	» М	» А2 Но-	Н6	Ре-	1И1	АР4	АР4	АР5
13	Ремонт. Б	мін. А1	Н1	монт.»	2Н1	Н1	Н2	Номін.
14	» С2	» А2	Н2	»	3Т1	Н2	Н1	АР1
15	» С1	Ремонт. А1	Н3	»	4Ц1	БР1	БР1	АР2
16	» М	» А2	Н4	Номін.	Д1	БР2	БР2	АР3
17	Номін. М	Номін. А1	Н5	Ремонт.	1К1	АР3	АР3	АР4
18	» С1	» А2	Н6	»	2 П1	АР4	АР4	АР5
19	» С2	Ремонт. А1	Н1	»	3У1	Н1	Н1	Номін.
20	» Б	» А2	Н2	»	4Ш1	Н2	Н2	АР1
21	Ремонт. М	Номін. А1	Н3	Номін.	Б1	БР1	БР1	АР2
22	» С1	Ремонт. А2	Н4	Ремонт.	1Ж1	БР2	БР2	АР3
23	» С2	» А1	Н2	»	2 М1	АР3	АР3	АР4
24	» Б	» А2	Н6	»	3Р1	АР4	АР4	АР5
25	Номін. М	Номін. А2	Н4	»	4Ф1	Я2	Н1	Номін.

### Зразок звіту про роботу 3.1

#### Комплектування деталей кривошипно-шатунного механізму

1. Комплектувальна відомість

Агрегат – двигун СМД-14

Вузол – кривошипно-шатунний механізм

Варіант – 1

Таблиця Б.2

№ пор.	Деталь	Кількість деталей на агрегат	Розмір, розмірна група, вимоги до маси (група маси)
1	Гільза	4	Номинальний, група Б
2	Поршень	4	Відповідно до гільзи, бобишка – номінальний, 2-а (жовтий); різниця маси до 7 г
3	Поршневий палець	4	Відповідно до бобишки; різниця маси до 6 г
4	Поршневі кільця	1 комплект	Відповідно до розміру гільзи
5	Шатун у зібраному вигляді	4	Отвір під втулку – 2-й ремонтний Отвір під палець – відповідно до пальця (жовтий)
6	Колінчастий вал	1	Розміри шийок: шатунних – 2-й номінальний; корінних – 1-й номінальний; довжина середньої шийки – номінальний
7	Вкладиші шатунні	1 комплект	Відповідно до розмірів шатунних шийок
8	Вкладиші корінні (з упорними півкільцями)	1 комплект	Відповідно до розмірів корінних шийок і довжини середньої шийки

2. Розміри, зазори і натяги у спряженнях деталей кривошипно-шатунного механізму

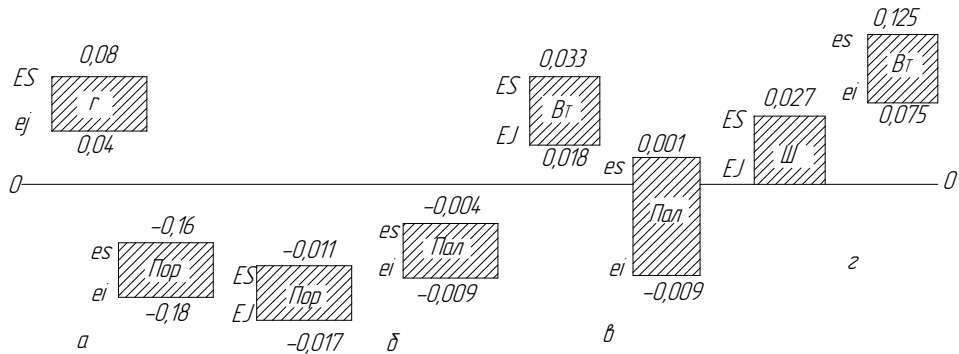
Таблиця Б.3

Деталь	Розмір, мм	Зазор (+), на- тяг (-),мм	Лабораторний комплект
1	2	3	4
1. Гільза циліндра	$120^{+0.06}_{+0.04}$	+0,200	Гільзи ремонтного розміру і розмірної групи М 120.7 <sup>+0.020</sup> збігаються з розмірами і розмірною групою поршнів 120,7 <sup>-0.200</sup> <sub>-0.220</sub>
2. Поршень	$102^{-0.16}_{-0.18}$	+0,240	В одному комплекті маса поршнів відрізняється в межах 0 г, що відповідає нормі (до 7 г)
3. Поршень (канавки під компресійні кільця). Кільця поршневі компресійні	$3^{+0.105}_{+0.80}$  $3_{-0.020}$	+0,080  +0, 125	Компресійні й маслоснімні кільця обертаються в канавках навколо поршня без заїдань. Зазори між канавками і кільцями в межах норми
4. Поршень (канавки під маслоснімні кільця).  Кільця поршневі маслоснімні	$6^{+0.040}_{+0.015}$  $6_{-0.025}^{-0.045}$	+0,040  +0,085	Кільця прилягають до поверхонь гільз без зазорів. Зазори в стиках кілець, пружність кілець в межах норми відповідно для верхнього, нижніх компресійних і маслоснімних кілець: 0,35–0,55; 0,30–0,50; 0,30– 0,50 мм; 60–85; 60–85; 55– 85 Н
5. Поршень.  Палець поршневий	$42^{-0.011}_{-0.017}$  $42_{-0.009}^{-0.004}$	-0,013  -0,002	Позначення маркування бобишок поршнів і торців пальців збігаються
6. Втулка шатунна.  Палець поршневий	$42^{+0.033}_{+0.018}$  $42_{-0.009}^{-0.004}$	+0,017  +0,042	Пальці поршневі у втулках шатуна переміщуються від легкого зусилля пальця руки
7. Шатун.  Втулка шатуна	$49^{+0.027}$  $49^{+0.125}_{+0.075}$	-0,125  -0,048	Втулки з шатунами спряжені без послаблень. Комплект шатунів відрізняється за масою до 10 г (норма до 12 г)

Продовження таблиці Б.3

1	2	3	4	5
7	Шатун у зібраному вигляді. Вкладиші шатунні	84 <sup>+0.021</sup>  84 <sup>+0.200</sup> <sub>+0.100</sub>	-0,200  -0,079	Кришки шатунних підшипників після затягнення моментом 150 Нм щільно прилягають до шатуна по площині роз'єднання
8	Вкладиші шатунні. Вал колінчастий	78 <sup>+0.031</sup> <sub>-0.010</sub>  78 <sup>-0.095</sup> <sub>-0.110</sub>	+0,085  +0,141	Діаметр вкладишів при затягнутій кришці моментом 150 Нм (норма 140–160 Нм), для контрольного шатуна –78мм
9	Вкладиші корінні. Вал колінчастий	88.25 <sup>+0.045</sup> <sub>-0.004</sub>  88.25 <sup>-0.100</sup> <sub>-0.115</sub>	+0,104  +0,160	Вимірний внутрішній діаметр вкладишів у зібраному вигляді, блок картера з кришкою, яка затягнута моментом Нм (норма 200–220 Нм), перевіреної передньої опори –88,26
10	Вал колінчастий (довжина 3-ї корінної шийки). Блок – картер. Кришка 3-го корінного підшипника. Півкільця упорні	60 <sup>+0.100</sup>  51 <sup>-0.095</sup> <sub>-0.145</sub>  4.5 <sup>-0.050</sup> <sub>-0.070</sub>	Переміщення вала вздовж осі  +0,195  +0,385	
11	Шатун. Кришка шатуна. Болт шатуна	14 <sup>+0.027</sup>  14 <sub>-0.012</sub>	0,000  +0,039	Шатунний болт вставляється в шатун і кришку легким постукуванням молотка
12	Блок – картер у зібраному вигляді з кришками корінних підшипників (внутрішній діаметр гнізд). Вкладиші корінних підшипників (зовнішній діаметр)	98 <sup>+0.021</sup>  98 <sup>+0.180</sup> <sub>+0.080</sub>	-0,180  -0,069	

3.1 Схеми полів допусків спряжень деталей кривошипно-шатунного механізму:



а) гільза – поршень; б) поршень – палець; в) палець – втулка; г) втулка – шатун

3.2 Розрахунки зазорів (+), натягів (-) спряжень деталей кривошипно-шатунного механізму.

Розрахункові формули:

$$S_{\max} = ES - el, \quad S_{\min} = El - es,$$

$$N_{\max} = es - El, \quad N_{\min} = el - ES.$$

Гільза - поршень

$$S_{\max} = 0.06 - (-0.18) = 0.24;$$

$$S_{\min} = 0.04 - (-0.16) = 0.20.$$

Поршень - палець

$$N_{\max} = 0.004 - (-0.17) = 0.13;$$

$$N_{\min} = -0.011 - (-0.019) = -0.002.$$

Палець – втулка

$$S_{\max} = 0.033 - (-0.09) = 0.042;$$

$$S_{\min} = 0.018 - 0.001 = 0.017.$$

Втулка – шатун

$$N_{\max} = 0.125 - 0 = 0.125;$$

$$N_{\min} = 0.075 - 0.027 = 0.048.$$

4. Внутрішній діаметр вкладишів обчислюють за формулою

$$D_B = D_{Ш} + \sigma.$$

$$\text{Шатунні вкладиші} - 78_{-0,110}^{-0,095} + (0,85 \div 0,141) = 78_{-0,10}^{+0,031}.$$

$$\text{Корінні вкладиші} - 88,25_{-0,115}^{-0,100} + (0,104 \div 0,160) = 88,25_{+0,004}^{+0,045}.$$

Результати розрахунків записують у рядки 8, 9 граfi 3 п. 2 звіту.

Роботу виконав

Додаток В

Роботу прийняв



## Зразок звіту про виконання лабораторної роботи 4.1

### Відновлення гільз механічною обробкою під ремонтний розмір

1. Основні дані про обладнання, матеріали, інструменти (будова, властивості, параметри).

1.1 Головні параметри верстата 278Н: діаметр розточуваних отворів – 65÷165 мм; найбільша довжина розточуваних отворів – 410 мм; діаметри змінних шпинделів – 62, 78, 120 мм; кількість швидкостей шпинделя – 6; діапазон обертів шпиндельної бабки – 80÷450 хв<sup>-1</sup>; кількість подач шпиндельної бабки – 4; діапазон подач шпиндельної бабки – 0,05÷0,2 мм/об; потужність електродвигуна – 1,7 кВт; габаритні розміри – 1200 × 1270 × 2000 мм; маса – 1850 кг.

1.2 Головні параметри хонінгувального верстата ЗБ833: діаметр хонінгованих отворів – 65÷145 мм; найбільше переміщення хонінгувальної головки – 500 мм; кількість швидкостей головки – безступеневе регулювання верстата; діапазон обертів головки – 155–400 хв<sup>-1</sup>; швидкість зворотно-поступального руху головки – 7,5; 15 м/хв; кількість хонінгувальних головок – 4; потужність електродвигуна – 3,0 кВт; габаритні розміри – 1380 × 1120 × 2475 мм; маса – 1300 кг.

2. Основні розрахунки, розрахункові схеми визначення розмірів, режимів обробки, норм часу.

2.1 Розточування.

2.1.1 Діаметри отвору під поршень:

$$D_{СПР} = 120,16 \text{ мм}; D_{РР} = 120,7^{+0,06} \text{ мм}.$$

2.1.2 Припуски:

$$z_{ЗАГ} = D_{РР} - D_{СПР} = 120,7 - 120,16 = 0,54 \text{ мм};$$

$$z_{Р} = z_{ЗАГ} - z_{КОН} = 0,54 - 0,12 = 0,42 \text{ мм}.$$

2.1.3 Режими:

глибина різання  $t_P \frac{z_P}{2} = \frac{0,42}{2} = 0,21 \text{ мм}; i = 1;$

подача  $S_T = 0,1 \text{ мм/об}$  (норматив),  $S_\phi = S_T = 0,1$  (паспорт верстата);

швидкість різання  $v_T = 40 \text{ м/хв}$  (норматив);

$$n_P = \frac{1000 v_T}{\pi D_P} = \frac{1000 \cdot 40}{3,14 \cdot 120,6} = 105,6 \text{ хв}^{-1};$$

$n_\phi = 112 \text{ хв}^{-1}$  (паспорт верстата).

$$v_\phi = \frac{\pi D_P n_\phi}{1000} = \frac{3,14 \cdot 120,6 \cdot 112}{1000} = 42,4 \text{ м/хв}.$$

2.1.4 Установочні розміри:

виліт кульки центрувальної оправки

$$l_{ш} = \frac{D_{СПР} + d}{2} = \frac{120.16 + 78}{2} = 99.08 \text{ мм};$$

виліт різця  $l_p = \frac{D_p + d}{2} = \frac{120.6 + 78}{2} = 99.3 \text{ мм.}$

2.1.5 Довжина розточування розрахункова:

$$L_p = L_\Gamma + L_1 + L_2 = 262 + 2 + 1 = 265 \text{ мм.}$$

2.1.6. Машинний час:  $T_p = \frac{L_p}{n_\phi S_\phi} = \frac{265}{0,1 \cdot 112} = 23,7 \text{ хв.}$

2.2 Хонінгування.

2.2.1 Діаметр отвору після розточування:  $D_p = 120,59$ ;  $D_{PP} = 120.7^{+0,06} \text{ мм.}$

2.2.2 Припуски:  $z_{ХОН} = \frac{D_{PP} - D_p}{2} = \frac{120.7 - 120.59}{2} = 0.055 \text{ мм.}$

Попереднє хонінгування  $Z_{Х.К} = 0,045 \text{ мм.}$

Заклучне хонінгування  $Z_{Х.К} = 0,01 \text{ мм.}$

2.2.3 Режими:

подача радіальна  $S_{Р.П} = 0,001 \text{ мм}$  на подвійний хід;  $S_{Р.К} = 0,0006 \text{ мм}$  на подвійний хід;

швидкість колова  $v_{К.П} = 70 \text{ м/хв.}$ ;  $v_{К.К} = 40 \text{ м/хв}$  (норматив).

$$n_{Х.П} = \frac{1000 v_{К.П}}{\pi D_{PP}} = \frac{1000 \cdot 70}{3.14 \cdot 120.7} = 185 \text{ хв}^{-1};$$

$$n_{Х.К} = \frac{1000 \cdot 40}{3.14 \cdot 120.7} = 105 \text{ хв}^{-1}.$$

Швидкість зворотно-поступальна  $v_{З.П} = 7,5 \text{ м/хв}$  (паспорт верстата).

2.2.4 Довжина ходу хонінгувальної головки:

$$L_{Х.Г} = L_\Gamma - L_{ОБ} + 2L_{ПЕР} = 262 - 100 + 2 \cdot 0,25 \cdot 100 = 212 \text{ мм};$$

$$L_{БР} = (0,3 \div 0,75)L_\Gamma; \quad L_{БР} = 100 \text{ мм (норматив)}; \quad L_{ПЕР} = (0,25 \div 0,3)L_{БР}.$$

2.2.5 Кількість подвійних ходів:  $m = \frac{v_{З.П}}{2L_{Х.Г}} = \frac{7,5}{2 \cdot 0,212} = 7,17.$

2.2.6 Машинний час:  $T_{М.Х.П.} = \frac{z_{Х.П}}{m S_{Р.П}} = \frac{0,045}{17,7 \cdot 0,001} = 2,54 \text{ хв.}$

$$T_{М.Х.К.} = \frac{0,01}{17,7 \cdot 0,0006} = 0,94 \text{ хв.}$$

3.1 Операційна карта механічної обробки гільзи двигуна СМД-14: 14-0102. Матеріал гільзи – чавун сірий СЧ 20.

Термообробка: отвір під поршень гартувати СВЧ на глибину  $h = 1...2$  мм з твердістю  $HRC \geq 40$ .  
Маса гільзи 2,9 кг.

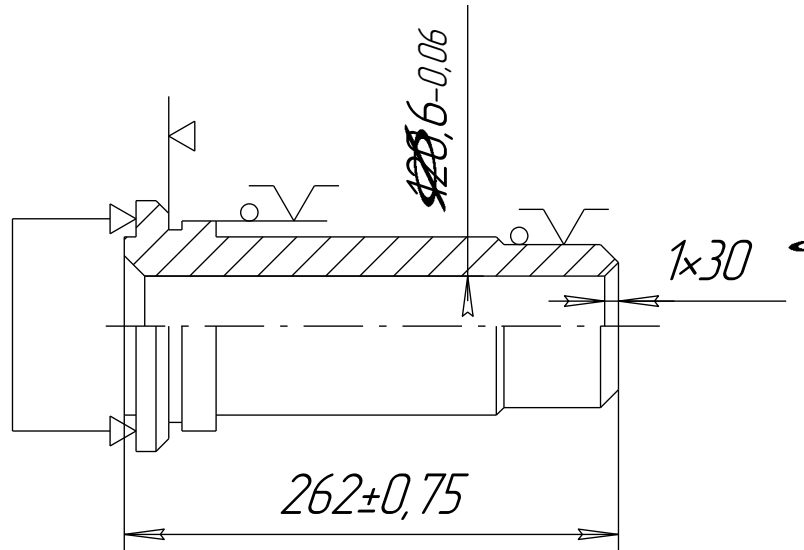


Рисунок В.1 – Операційний ескіз операції розточування гільзи циліндра двигуна

## Література

1. Авдеев М.В., Воловик В.Л., Ульман И.С. Технология ремонта машин и оборудования. -М.: Агропромиздат, -1986.
2. Бабусенко С.М. Ремонт тракторов и автомобилей. -М.: Агропромиздат, -1987.
3. Канарчук В.Є., Лудченко О.А., Чигринець А.Д. Основи технічного обслуговування і ремонту автомобілів. У 3 кн. -К.: Вища школа, -1982. -Кн. 3: Ремонт автотранспортних засобів: Підручник. -1994.
4. Воробьев Л.Н. Технология машиностроения и ремонт машин. –М.: Высшая школа, –1981.
5. Молодык Н.В., Зенкин А. С. Восстановление деталей машин. Справочник. -М.: Машиностроение, -1989.
6. Мірошник В.О., Фарбовський Є.М. Ремонт меліоративних і будівельних машин: Практикум: Навч. посібник / За ред. В.О. Мірошника. - К.: Вища шк., 1995.- 207 с.
7. Сідашенко О.І., Науменко О.А., Поліський А. Я. та ін. Практикум з ремонту машин. -К.: Урожай, -1995.
8. Тельнов Н.Ф., Бадаров Е.И. Ремонт машин. – М.: Агропромиздат, –1992.
9. Колесник П.А., Шейнин В.А. Техническое обслуживание и ремонт автомобилей. –М.: Транспорт, –1985.
10. Руденко П.А., Молодык Н.В. Повышение качества восстановления деталей машин. –К.: Урожай, –1978.
11. Ремонт машин / И.Е. Ульман, Г.А. Тонн, И.М.Герштейн и др.; Под общ. ред. И.Е Ульмана. - 3-е изд., перераб и доп. - М.: Колос, 1982. - 446с.
12. Ремонт дизельных двигунів. Довідник / Л.С. Єрмолов, О.А. Науменко, О.І Сідашенко, І.Г.Шержуков; За ред. Л.С.Єрмолова. - К.: Урожай, 1991.- 248с.

*Навчальне видання*

**Гайдамак О.Л., Савуляк В.І.**

**ВУЗЛИ ТА ДЕТАЛІ РЕМОНТНОГО ВИРОБНИЦТВА  
АВТОТРАКТОРНОЇ ТЕХНІКИ**  
Лабораторний практикум

Оригінал-макет підготували автори

Редактор О.Д. Скалоцька

Навчально-методичний відділ ВНТУ  
Свідоцтво Держкомінформу України  
Серія ДК №746 від 25.12.2001  
21021, м. Вінниця, Хмельницьке шосе, 95, ВНТУ

Підписано до друку  
Формат 29,7x42  $\frac{1}{4}$   
Друк різнографічний  
Тираж        прим.  
Зам. №

Гарнітура Times New Roman  
Папір офсетний  
Ум. друк. арк.

Віддруковано в комп'ютерному інформаційно-видавничому центрі  
Вінницького національного технічного університету  
Свідоцтво Держкомінформу України  
Серія ДК № 746 від 25.12.2001  
21021, м. Вінниця, Хмельницьке шосе, 95, ВНТУ