



УКРАЇНА

(19) UA (11) 63667 (13) U
(51) МПК
G07C 3/10 (2006.01)

ДЕРЖАВНА СЛУЖБА
ІНТЕЛЕКТУАЛЬНОЇ
ВЛАСНОСТІ
УКРАЇНИ

ОПИС ДО ПАТЕНТУ НА КОРИСНУ МОДЕЛЬ

видається під
відповідальність
власника
патенту

(54) ПРИСТРІЙ ДЛЯ КОНТРОЛЮ РЕСУРСУ КОМУТАЦІЙНИХ АПАРАТІВ

1

2

(21) u201107432

(22) 14.06.2011

(24) 10.10.2011

(46) 10.10.2011, Бюл.№ 19, 2011 р.

(72) ГРАБКО ВОЛОДИМИР ВІТАЛІЙОВИЧ, ГРАБКО ВАЛЕНТИН ВОЛОДИМИРОВИЧ, ПИСКЛЯРОВА АННА ВАЛЕРІЇВНА

(73) ВІННИЦЬКИЙ НАЦІОНАЛЬНИЙ ТЕХНІЧНИЙ УНІВЕРСИТЕТ

(57) Пристрій для контролю ресурсу комутаційних апаратів, що містить датчик початку руху, перший індикатор, датчик струму, вихід датчика початку комутації підключений до першого входу першого елемента I і через перший диференціюючий елемент з'єднаний з першим входом другого елемента I, другий вхід якого підключений до виходу першого елемента HI, перший лічильник імпульсів з'єднаний з виходом першого елемента АБО, перший вхід якого підключений до виходу другого елемента I, а другий вхід і перший вхід другого лічильника імпульсів з'єднані з виходом третього елемента I, перший вхід якого підключений до виходу першого генератора імпульсів, а другий вхід і вхід формувача сигналу з'єднані з виходом першого елемента I, другий вхід якого підключений до виходу другого елемента АБО, входи першого, другого і третього компараторів з'єднані між собою, а виходи підключені відповідно до перших входів першого, другого і третього тригерів, виходи яких відповідно через шифратор з'єднані з першими входами четвертого, п'ятого і шостого елементів I, виходи яких підключені до першого, другого і третього входів другого елемента АБО, а другі входи з'єднані відповідно з першим, другим і третім виходами другого лічильника імпульсів через другий, третій і четвертий елементи HI відповідно, вихід блока установки нуля підключений до першого входу третього елемента АБО, другий вхід якого з'єднаний з виходом формувача сигналу, а вихід підключений до других входів першого, другого і третього тригерів, а також з'єднаний з другим входом другого лічильника імпульсів, вихід другого диференціюючого елемента підключений до першого входу четвертого тригера, вихід якого з'єднаний з першим входом сьомого елемента I, другий вхід якого підключений до виходу другого генера-

тора імпульсів, а вихід з'єднаний з першим входом третього лічильника імпульсів, вихідна цифрова шина якого підключена до першої вхідної цифрової шини цифрового компаратора, друга вхідна цифрова шина якого з'єднана з вихідною цифровою шиною блока задання часу ввімкнення-вимкнення, вихід датчика напруги підключений до входу четвертого компаратора, вихід третього елемента АБО з'єднаний з першим входом четвертого елемента АБО, вихід якого підключений до другого входу четвертого тригера, вихід першого тригера з'єднаний з входом першого елемента HI, який **відрізняється** тим, що в нього введені перетворювач напруги змінного струму в напругу постійного струму, п'ятий компаратор, п'ятий елемент АБО, восьмий, дев'ятий, десятий і одинадцятий елементи I, блок затримки сигналу, другий індикатор, причому перший і другий виходи датчика початку руху підключені відповідно до першого і другого входів п'ятого елемента АБО, вихід якого з'єднаний з входом другого диференціюючого елемента, вихід цифрового компаратора підключений до перших входів восьмого і дев'ятого елементів I, виходи яких з'єднані відповідно з першим і другим індикаторами, виходи десятого і одинадцятих елементів I підключені до других входів дев'ятого і восьмого елементів I відповідно, вихід четвертого компаратора з'єднаний з другим входом десятого елемента I, вихід якого підключений до другого входу четвертого елемента АБО, вихід якого з'єднаний з входом блока затримки сигналу, вихід якого підключений до другого входу третього лічильника імпульсів, вихід датчика струму з'єднаний з входами п'ятого компаратора та перетворювача напруги змінного струму в напругу постійного струму, вихід якого підключений до входу першого компаратора, виходи десятого і одинадцятих елементів I з'єднані відповідно з першим і другим входами блока задання часу ввімкнення-вимкнення, вихід п'ятого компаратора підключений до другого входу одинадцятих елементів I, вихід якого з'єднаний з третім входом четвертого елемента АБО, перший і другий виходи датчика початку руху підключені до перших входів десятого і одинадцятих елементів I відповідно

(19) UA (11) 63667 (13) U

Корисна модель належить до області електро-техніки і може бути використана для вимірювання комутаційного ресурсу високовольних вимикачів.

Відомий пристрій для контролю ресурсу комутаційних апаратів (А.С. СРСР № 1446637, М. кл. G07 С 3/10 бюл. № 47,1988), що містить датчик початку комутації, вихід якого підключений до першого входу першого елемента І і через диференціюючий елемент з'єднаний з першим входом другого елемента І, другий вхід якого підключений до виходу першого компаратора через перший елемент НІ, перший лічильник імпульсів, з'єднаний з виходом першого елемента АБО, перший вхід якого підключений до виходу другого елемента І, а другий вхід і перший вхід другого лічильника імпульсів з'єднані з виходом третього елемента І, перший вхід якого підключений до виходу генератора імпульсів, а другий вхід і вхід формувача сигналу з'єднані з виходом першого елемента І, другий вхід якого підключений до виходу другого елемента АБО, датчик струму, вихід якого з'єднаний зі входами першого, другого і третього компараторів, виходи яких підключені відповідно до перших входів першого, другого і третього тригерів, виходи яких відповідно через шифратор з'єднані з першими входами четвертого, п'ятого і шостого елементів І, виходи яких підключені до першого, другого і третього входів другого елемента АБО, а другі входи з'єднані відповідно з першим, другим і третім виходами другого лічильника імпульсів через другий, третій і четвертий елементи НІ відповідно, блок установки нуля, вихід якого підключений до першого входу третього елемента АБО, другий вхід якого з'єднаний з виходом формувача сигналу, а вихід підключений до других входів першого, другого і третього тригерів, а також до другого входу другого лічильника імпульсів.

Головним недоліком даного пристрою є обмежені функціональні можливості за рахунок того, що він не дозволяє вимірювати комутаційний ресурс апаратів з врахуванням часу їхнього ввімкнення та вимкнення.

За прототип обрано пристрій для контролю ресурсу комутаційних апаратів (Патент України № 20247, М. кл. G07 С 3/10, бюл. № 1,2007), що містить датчик початку комутації, вихід якого підключений до першого входу першого елемента І і через перший диференціюючий елемент з'єднаний з першим входом другого елемента І, другий вхід якого підключений до виходу першого елемента НІ, перший лічильник імпульсів з'єднаний з виходом першого елемента АБО, перший вхід якого підключений до виходу другого елемента І, а другий вхід і перший вхід другого лічильника імпульсів з'єднані з виходом третього елемента І, перший вхід якого підключений до виходу першого генератора імпульсів, а другий вхід і вхід формувача сигналу з'єднані з виходом першого елемента І, другий вхід якого підключений до виходу другого елемента АБО, вихід датчика струму з'єднаний зі входами першого, другого і третього компараторів, виходи яких підключені відповідно до перших входів першого, другого і третього тригерів, виходи

яких відповідно через шифратор з'єднані з першими входами четвертого, п'ятого і шостого елементів І, виходи яких підключені до першого, другого і третього входів другого елемента АБО, а другі входи з'єднані відповідно з першим, другим і третім виходами другого лічильника імпульсів через другий, третій і четвертий елементи НІ відповідно, вихід блока установки нуля підключений до першого входу третього елемента АБО, другий вхід якого з'єднаний з виходом формувача сигналу, а вихід підключений до других входів першого, другого і третього тригерів, а також до другого входу другого лічильника імпульсів, вихід датчика початку руху з'єднаний зі входом другого диференціюючого елемента, вихід якого підключений до першого входу четвертого тригера, вихід якого з'єднаний з першим входом сьомого елемента І, другий вхід якого підключений до виходу другого генератора імпульсів, а вихід з'єднаний з першим входом третього лічильника імпульсів, вихідна цифрова шина якого підключена до першої вхідної цифрової шини цифрового компаратора, друга цифрова вхідна шина якого з'єднана з вихідною цифровою шиною блока задання часу відключення (в подальшому - блока задання часу ввімкнення-вимкнення), вихід цифрового компаратора підключений до входу індикатора (в подальшому - першого індикатора), вихід датчика напруги через четвертий компаратор з'єднаний з другим входом четвертого елемента АБО, перший вхід якого підключений до виходу третього елемента АБО, а вихід з'єднаний з другими входами четвертого тригера та третього лічильника імпульсів, вихід першого тригера підключений до входу першого елемента НІ.

Головним недоліком даного пристрою є обмежені функціональні можливості за рахунок того, що він не дозволяє вимірювати комутаційний ресурс апаратів з врахуванням часу їхнього ввімкнення.

В основу корисної моделі поставлено задачу створення пристрою для контролю ресурсу комутаційних апаратів, в якому за рахунок введення нових блоків та зв'язків між ними з'являється можливість контролювати комутаційний ресурс вимикачів з врахуванням їхнього часу ввімкнення, що розширює функціональні можливості та підвищує точність роботи пристрою.

Поставлена задача досягається тим, що в пристрій для контролю ресурсу комутаційних апаратів, що містить датчик початку руху, перший індикатор, датчик струму, вихід датчика початку комутації підключений до першого входу першого елемента І і через перший диференціюючий елемент з'єднаний з першим входом другого елемента І, другий вхід якого підключений до виходу першого елемента НІ, перший лічильник імпульсів з'єднаний з виходом першого елемента АБО, перший вхід якого підключений до виходу другого елемента І, а другий вхід і перший вхід другого лічильника імпульсів з'єднані з виходом третього елемента І, перший вхід якого підключений до виходу першого генератора імпульсів, а другий вхід і вхід формувача сигналу з'єднані з виходом першого елемента І, другий вхід якого підключений до

виходу другого елемента АБО, входи першого, другого і третього компараторів з'єднані між собою, а входи підключені відповідно до перших входів першого, другого і третього тригерів, виходи яких відповідно через шифратор з'єднані з першими входами четвертого, п'ятого і шостого елементів І, виходи яких підключені до першого, другого і третього входів другого елемента АБО, а другі входи з'єднані відповідно з першим, другим і третім виходами другого лічильника імпульсів через другий, третій і четвертий елементи НІ відповідно, вихід блока установки нуля підключений до першого входу третього елемента АБО, другий вхід якого з'єднаний з виходом формувача сигналу, а вихід підключений до других входів першого, другого і третього тригерів, а також з'єднаний з другим входом другого лічильника імпульсів, вихід другого диференціюючого елемента підключений до першого входу четвертого тригера, вихід якого з'єднаний з першим входом сьомого елемента І, другий вхід якого підключений до виходу другого генератора імпульсів, а вихід з'єднаний з першим входом третього лічильника імпульсів, вихідна цифрова шина якого підключена до першої вхідної цифрової шини цифрового компаратора, друга вхідна цифрова шина якого з'єднана з вихідною цифровою шиною блока задання часу ввімкнення-вимкнення, вихід датчика напруги підключений до входу четвертого компаратора, вихід третього елемента АБО з'єднаний з першим входом четвертого елемента АБО, вихід якого підключений до другого входу четвертого тригера, вихід першого тригера з'єднаний з виходом першого елемента НІ, введено перетворювач напруги змінного струму в напругу постійного струму, п'ятий компаратор, п'ятий елемент АБО, восьмий, дев'ятий, десятий і одинадцятий елементи І, блок затримки сигналу, другий індикатор, причому перший і другий виходи датчика початку руху підключені відповідно до першого і другого входів п'ятого елемента АБО, вихід якого з'єднаний з виходом другого диференціюючого елемента, вихід цифрового компаратора підключений до перших входів восьмого і дев'ятого елементів І, виходи яких з'єднані відповідно з першим і другим індикаторами, виходи десятого і одинадцятого елементів І підключені до других входів дев'ятого і восьмого елементів І відповідно, вихід четвертого компаратора з'єднаний з другим входом десятого елемента І, вихід якого підключений до другого входу четвертого елемента АБО, вихід якого з'єднаний з виходом блока затримки сигналу, вихід якого підключений до другого входу третього лічильника імпульсів, вихід датчика струму з'єднаний з входами п'ятого компаратора та перетворювача напруги змінного струму в напругу постійного струму, вихід якого підключений до входу першого компаратора, виходи десятого і одинадцятого елементів І з'єднані відповідно з першим і другим входами блока задання часу ввімкнення-вимкнення, вихід п'ятого компаратора підключений до другого входу одинадцятого елемента І, вихід якого з'єднаний з третім входом четвертого елемента АБО, перший і другий виходи датчика початку руху підключені до перших входів десятого і одинадцятого елементів І відповідно.

Пристрій для контролю ресурсу комутаційних апаратів пояснюється кресленням, на якому зображена його структурна схема.

На схемі: 1 - датчик струму; 2 - перетворювач напруги змінного струму в напругу постійного струму; 3,4, 5 - перший, другий і третій компаратори; 6,7, 8 - перший, другий і третій тригери; 9 - шифратор; 10 - перший елемент НІ; 11 - датчик початку комутації; 12 - перший диференціюючий елемент; 13 - другий елемент І; 14 - перший елемент АБО; 15 - перший лічильник імпульсів; 16 - перший генератор імпульсів; 17,18 - третій і перший елементи І; 19 - формувач сигналу; 20 - блок установки нуля; 21 - третій елемент АБО; 22 - другий лічильник імпульсів; 23,24,25 - другий, третій і четвертий елементи НІ; 26,27,28 - четвертий, п'ятий і шостий елементи І; 29 - другий елемент АБО; 30 - датчик початку руху; 31 - датчик напруги; 32,33 - п'ятий і четвертий компаратори; 34 - п'ятий елемент АБО; 35,36 - десятий і одинадцятий елементи І; 37 - другий диференціюючий елемент; 38 - четвертий елемент АБО; 39 - четвертий тригер; 40 - другий генератор імпульсів; 41 - сьомий елемент І; 42 - блок затримки сигналу; 43 - третій лічильник імпульсів; 44 - блок задання часу ввімкнення-вимкнення; 45 - цифровий компаратор; 46,47 - восьмий і дев'ятий елементи І; 48,49 - перший і другий індикатори, причому вихід датчика початку комутації 11 підключений до першого входу першого елемента І 18 і через перший диференціюючий елемент 12 з'єднаний з першим входом другого елемента І 13, другий вхід якого підключений до виходу першого тригера 6 через перший елемент НІ 10, перший лічильник імпульсів 15 з'єднаний з виходом першого елемента АБО 14, перший вхід якого підключений до виходу другого елемента І 13, а другий вхід і перший вхід другого лічильника імпульсів 22 з'єднані з виходом третього елемента І 17, перший вхід якого підключений до виходу першого генератора імпульсів 16, а другий вхід і вхід формувача сигналу 19 з'єднані з виходом першого елемента І 18, другий вхід якого підключений до виходу другого елемента АБО 29, виходи першого 6, другого 7 і третього 8 тригерів з'єднані відповідно з першим, другим і третім входами шифратора 9, перший, другий і третій виходи якого відповідно підключені до перших входів четвертого 26, п'ятого 27 і шостого 28 елементів І, виходи яких з'єднані з першим, другим і третім входами другого елемента АБО 29, а другі входи підключені відповідно до першого, другого і третього виходів другого лічильника імпульсів 22 через другий 23, третій 24 і четвертий 25 елементи НІ відповідно, вихід блока установки нуля 20 з'єднаний з першим входом третього елемента АБО 21, другий вхід якого підключений до виходу формувача сигналу 19, а вихід з'єднаний з другими входами першого 6, другого 7 і третього 8 тригерів, а також підключений до другого входу другого лічильника імпульсів 22, входи першого 3, другого 4 і третього 5 компараторів з'єднані між собою, а виходи підключені відповідно до перших входів першого 6, другого 7 і третього 8 тригерів, вихід п'ятого елемента АБО 34 з'єднаний зі входом другого диференціюючого елемента 37, вихід якого підключений до першого входу четвертого тригера

39, вихід якого з'єднаний з першим входом сьомого елемента І 41, другий вхід якого підключений до виходу другого генератора імпульсів 40, а вихід з'єднаний з першим входом третього лічильника імпульсів 43, вихідна цифрова шина якого підключена до першої вхідної цифрової шини цифрового компаратора 45, друга вхідна цифрова шина якого з'єднана з вихідною цифровою шиною блока задання часу ввімкнення-вимкнення 44, а вихід підключений до перших входів восьмого 46 і дев'ятого 47 елементів І, виходи яких з'єднані відповідно з першим 48 і другим 49 індикаторами, виходи десятого 35 і одинадцятого 36 елементів І підключені до других входів дев'ятого 47 і восьмого 46 елементів І відповідно, вихід датчика напруги 31 з'єднаний з входом четвертого компаратора 33, вихід якого підключений до другого входу десятого елемента І 35, вихід якого з'єднаний з другим входом четвертого елемента АБО 38, перший вхід якого підключений до виходу третього елемента АБО 21, а вихід з'єднаний з другим входом четвертого тригера 39 та з входом блока затримки сигналу 42, вихід якого підключений до другого входу третього лічильника імпульсів 43, вихід датчика струму 1 з'єднаний з входами п'ятого компаратора 32 та перетворювача напруги змінного струму в напругу постійного струму 2, вихід якого підключений до входу першого компаратора 3, виходи десятого 35 і одинадцятого 36 елементів І з'єднані відповідно з першим і другим входами блока задання часу ввімкнення-вимкнення 44, вихід п'ятого компаратора 32 підключений до другого входу одинадцятого елемента І 36, вихід якого з'єднаний з третім входом четвертого елемента АБО 38, перший і другий виходи датчика початку руху 30 підключені відповідно до першого і другого входів п'ятого елемента АБО 34, а також з'єднані з першими входами десятого 35 і одинадцятого 36 елементів І відповідно.

Запропонований пристрій працює так. При подачі напруги живлення на схему блок установки нуля 20 коротким імпульсом через третій елемент АБО 21 встановлює у нульове положення перший 6, другий 7, третій 8 тригери, другий лічильник імпульсів 22 та через четвертий елемент АБО 38 четвертий тригер 39, а також третій лічильник імпульсів 43 через четвертий елемент АБО 38 та блок затримки сигналу 42. При цьому на виходах другого 23, третього 24 і четвертого 25 елементів І встановлюються сигнали логічної одиниці.

Якщо діагностуєми вимикач відключає коло зі струмом, величина якого менша порогу спрацювання першого компаратора 3, то при цьому спрацює датчик початку комутації 11, сигнал логічної одиниці через перший диференціюючий елемент 12 подається на перший вхід другого елемента І 13 (при цьому на другому вході присутній сигнал логічної одиниці, отриманий з виходу першого елемента І 10, оскільки на вхід останнього надходить сигнал логічного нуля з виходу першого тригера 6). З виходу другого елемента І 13 через перший елемент АБО 14 короткий імпульс надходить на вхід першого лічильника імпульсів 15, що приводить до спрацювання останнього. При цьому комутаційний ресурс високовольтного вимикача зменшується на одини-

цю, тим самим фіксуючи спрацювання останнього.

Якщо вимикач відключає коло зі струмом, величина якого більша порога спрацювання першого компаратора 3, то постійна напруга подається на перші входи першого 3, другого 4 і третього 5 компараторів. В залежності від величини струму, що відключається, спрацює визначена кількість компараторів, вихідні сигнали яких поступають відповідно на входи першого 6, другого 7 і третього 8 тригерів. При цьому на виходах тригерів, що спрацювали, встановлюються сигнали логічної одиниці. Якщо, наприклад, спрацювали перший 3 і другий 4 компаратори, то спрацюють перший 6 і другий 7 тригери, на їх виходах встановлюються сигнали логічної одиниці, які поступають на перший та другий входи шифратора 9. Дана комбінація вхідних сигналів призводить до того, що на другому виході шифратора 9 встановлюється сигнал логічної одиниці, який поступає на вхід п'ятого елемента І 27.

З виходу першого тригера 6 сигнал логічної одиниці поступає також на вхід першого елемента І 10, на виході якого з'являється сигнал логічного нуля. У момент відключення вимикача на виході датчика початку комутації 11 з'являється сигнал логічної одиниці, який подається на перший вхід першого елемента І 18 (на виході другого елемента І 13 залишається сигнал логічного нуля, оскільки на другому вході присутній логічний нуль), а на другий вхід подається сигнал логічної одиниці з виходу другого елемента АБО 29, на другому вході якого присутній сигнал логічної одиниці, отриманий з виходу п'ятого елемента І 27. З виходу першого елемента І 18 сигнал логічної одиниці подається на вхід формувача сигналу 19 та на другий вхід третього елемента І 17. При цьому на перший вхід третього елемента І 17 подається послідовність імпульсів з виходу першого генератора імпульсів 16, що поступає на перший вхід другого лічильника імпульсів 22 і на вхід першого лічильника імпульсів 15 через перший елемент АБО 14. Другий лічильник імпульсів 22 відраховує імпульси першого генератора імпульсів 16 доти, поки на другому виході другого лічильника імпульсів 22 не з'явиться сигнал логічної одиниці. При цьому на виході третього елемента І 17 з'явиться сигнал логічного нуля, який закрити п'ятий елемент І 27. Це призведе до появи на виході другого елемента АБО 29 сигналу логічного нуля, який поступає на другий вхід першого елемента І 18, сигнал логічного нуля на виході якого поступає на другий вхід третього елемента І 17. Перший 15 та другий 22 лічильники імпульсів припиняють відлік імпульсів. При цьому на виході формувача сигналу 19 з'являється короткий імпульс, який через третій елемент АБО 21 поступає на входи першого 6, другого 7 і третього 8 тригерів, а також на вхід другого лічильника імпульсів 22 і обнуляє їх.

За час роботи другого лічильника імпульсів 22 послідовність імпульсів, яка поступила на вхід першого лічильника імпульсів 15, зменшує значення залишкового ресурсу вимикача на визначене число одиниць, яке залежить від значення комутаного струму в перерахунку на кількість комутацій номінального робочого струму вимикача.

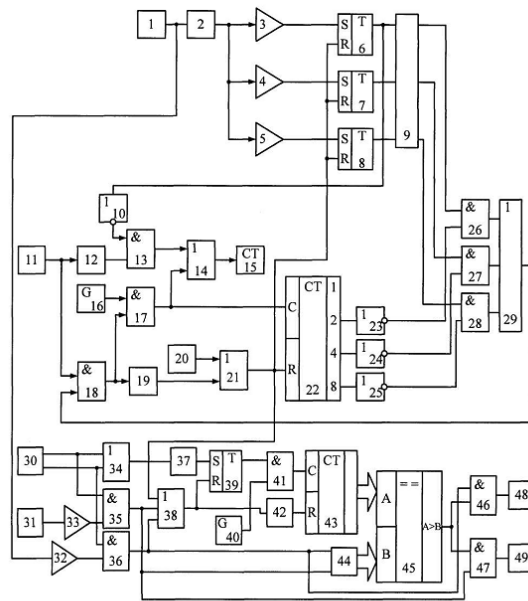
Контроль часу ввімкнення високовольтного вимикача здійснюється таким чином. Як тільки починається процес ввімкнення вимикача, то на другому виході датчика початку руху 30 з'являється сигнал, який через п'ятий елемент АБО 34 та другий диференціюючий елемент 37 встановлює четвертий тригер 39 в одиничний стан. Одночасно послідовність імпульсів з другого генератора імпульсів 40 через сьомий елемент І 41 надходить в третій лічильник імпульсів 43. Надходження імпульсів з другого генератора імпульсів 40 в третій лічильник імпульсів 43 припиняється в момент початку протікання струму через високовольтний вимикач, внаслідок чого на виході датчика струму 1 з'являється сигнал, який через п'ятий компаратор 32 фіксується у вигляді сигналу логічної одиниці і через відкритий одинадцятий елемент І 36 (на його другому вході присутній сигнал логічної одиниці з виходу датчика початку руху 30) та четвертий елемент АБО 38 обнуляє четвертий тригер 39. Також сигнал логічної одиниці з виходу одинадцятого елемента І 36 через четвертий елемент АБО 38 надходить на вхід блока затримки сигналу 42, який через деякий час обнуляє третій лічильник імпульсів 43. Одночасно сигнал логічної одиниці з виходу одинадцятого елемента І 36 відкриває восьмий елемент І 46 та надходить на другий вхід блока задання часу ввімкнення-вимкнення 44, на виході якого з'являється цифровий код, що відповідає максимальному часу ввімкнення вимикача. При цьому цифровий компаратор 45 проводить порівняння кодів, що поступають з третього лічильника імпульсів 43 і блока задання часу ввімкнення-вимкнення 44. Якщо час ввімкнення менший ніж максимальний, то на виході цифрового компаратора 45 з'являється сигнал логічного нуля, який не призводить до спрацювання першого індикатора 48, що свідчить про правильну роботу високовольтного вимикача. Якщо ж час ввімкнення вимикача перевищує максимальний, то на виході цифрового компаратора 45 з'являється сигнал логічної одиниці, перший індикатор 48 спрацьовує, а це свідчить про некоректну роботу високовольтного вимикача.

Контроль часу вимкнення високовольтного вимикача здійснюється аналогічним чином. Як тільки починається процес вимкнення вимикача, то на першому виході датчика початку руху 30

з'являється сигнал, який через п'ятий елемент АБО 34 та другий диференціюючий елемент 37 встановлює четвертий тригер 39 в одиничний стан. Одночасно послідовність імпульсів з другого генератора імпульсів 40 через сьомий елемент І 41 надходить в третій лічильник імпульсів 43. Це триває до тих пір, поки на виході датчика напруги 31 не з'явиться сигнал, який через четвертий компаратор 33, відкритий десятий елемент І 35 (на його другому вході присутній сигнал логічної одиниці з виходу датчика початку руху 30) та четвертий елемент АБО 38 переводить четвертий тригер 39 у нульовий стан. Також сигнал логічної одиниці з виходу десятого елемента І 35 через четвертий елемент АБО 38 надходить на вхід блока затримки сигналу 42, який через деякий час обнуляє третій лічильник імпульсів 43. Одночасно сигнал логічної одиниці з виходу десятого елемента І 35 відкриває дев'ятий елемент І 47 та надходить на перший вхід блока задання часу ввімкнення-вимкнення 44, на виході якого з'являється цифровий код, що відповідає максимальному часу вимкнення вимикача. При цьому цифровий компаратор 45 проводить порівняння кодів, що поступають з третього лічильника імпульсів 43 і блока задання часу ввімкнення-вимкнення 44. Якщо час вимкнення менший ніж максимальний, то на виході цифрового компаратора 45 з'являється сигнал логічного нуля, який не призводить до спрацювання другого індикатора 49, що свідчить про правильну роботу високовольтного вимикача. Якщо ж час вимкнення вимикача перевищує максимальний, то на виході цифрового компаратора 45 з'являється сигнал логічної одиниці, другий індикатор 49 спрацьовує, а це свідчить про некоректну роботу високовольтного вимикача.

Кількість компараторів, оптронів і тригерів, а також кількість розрядів першого, другого і третього лічильників імпульсів вибирається в залежності від найбільшої величини струмів, що відключаються, а також від необхідного ступеня точності визначення залишкового комутаційного ресурсу вимикача.

Для коректної роботи пристрою постійні часу першого 12 і другого 37 диференціюючих елементів необхідно вибрати меншою періоду чередування імпульсів першого 16 і другого 40 генераторів імпульсів відповідно.



Фир.