



УКРАЇНА

(19) **UA** (11) **24001** (13) **U**
(51) **МПК (2006)**
H03K 5/22
G05B 1/00

МІНІСТЕРСТВО ОСВІТИ
І НАУКИ УКРАЇНИ

ДЕРЖАВНИЙ ДЕПАРТАМЕНТ
ИНТЕЛЕКТУАЛЬНОЇ
ВЛАСНОСТІ

ОПИС
ДО ПАТЕНТУ
НА КОРИСНУ МОДЕЛЬ

видається під
відповідальність
власника
патенту

(54) ДВОТАКТНИЙ СИМЕТРИЧНИЙ ПІДСИЛЮВАЧ СТРУМУ

1

2

(21) u200702065

(22) 26.02.2007

(24) 11.06.2007

(46) 11.06.2007, Бюл. № 8, 2007 р.

(72) Азаров Олексій Дмитрович, Богомолов Сергій Віталійович, Крупельницький Леонід Віталійович, Тарасова Оксана Миколаївна

(73) ВІННИЦЬКИЙ НАЦІОНАЛЬНИЙ ТЕХНІЧНИЙ УНІВЕРСИТЕТ

(57) Двотактний симетричний підсилювач струму, який містить джерело струму, резистор зворотного зв'язку, коригуючий конденсатор, шини додатного та від'ємного живлення, вхідну і вихідну шини, шину нульового потенціалу, десять біполярних р-п-п та десять біполярних р-п-р транзисторів, причому виводи джерела струму з'єднано з базами та колекторами дев'ятого р-п-р і десятого р-п-п біполярних транзисторів відповідно, а також з базами сьомого р-п-р і восьмого р-п-п біполярних транзисторів відповідно, емітери сьомого р-п-р і дев'ятого р-п-р біполярних транзисторів з'єднано з шиною додатного живлення, емітери восьмого р-п-р і десятого р-п-п біполярних транзисторів з'єднано з шиною від'ємного живлення, колектори сьомого р-п-р і восьмого р-п-п біполярних транзисторів з'єднано з базами та колекторами п'ятого р-п-п і шостого р-п-р біполярних транзисторів відповідно, а також з базами першого р-п-п і другого р-п-р біполярних транзисторів відповідно, емітери п'ятого р-п-п і шостого р-п-р біполярних транзисторів об'єднано та з'єднано з шиною нульового потенціалу, емітери першого р-п-п і другого р-п-р біполярних транзисторів об'єднано та з'єднано з вхідною шиною, а також з першими виводами резистора зворотного зв'язку та коригуючого конденсатора, колектори першого р-п-п і другого р-п-р біполярних транзисторів з'єднано з колекторами третього р-п-р і четвертого р-п-п біполярних транзисторів відповідно, а також з базами п'ятнадцятого р-п-п і шістнадцятого р-п-п біполярних транзисторів відповідно, емітери третього р-п-р і одинадцятого р-п-р біполярних транзисторів з'єднано з шиною дода-

тного живлення, емітери четвертого р-п-п і чотирнадцятого р-п-п біполярних транзисторів з'єднано з шиною від'ємного живлення, бази та колектори одинадцятого р-п-р і чотирнадцятого р-п-п біполярних транзисторів з'єднано з колекторами дванадцятого р-п-п і тринадцятого р-п-р біполярних транзисторів відповідно, емітери дванадцятого р-п-п і тринадцятого р-п-р біполярних транзисторів об'єднано, емітери сімнадцятого р-п-п і вісімнадцятого р-п-р біполярних транзисторів об'єднано, бази та колектори сімнадцятого р-п-п і вісімнадцятого р-п-р біполярних транзисторів з'єднано з базами дев'ятнадцятого р-п-п і двадцятого р-п-р біполярних транзисторів відповідно, колектори дев'ятнадцятого р-п-п і двадцятого р-п-р біполярних транзисторів з'єднано з шинами додатного і від'ємного живлення відповідно, емітери дев'ятнадцятого р-п-п і двадцятого р-п-р біполярних транзисторів об'єднано та з'єднано з другими виводами резистора зворотного зв'язку та коригуючого конденсатора, а також з вихідною шиною, який **відрізняється** тим, що у нього введено перший р-типу і другий п-типу польові транзистори, причому затвори першого р-типу і другого п-типу польових транзисторів з'єднано з колекторами першого р-п-п і третього р-п-р та другого р-п-р і четвертого р-п-п біполярних транзисторів, а також з базами п'ятнадцятого р-п-п і шістнадцятого р-п-п біполярних транзисторів відповідно, витоки першого р-типу і другого п-типу польових транзисторів з'єднано з колекторами п'ятнадцятого р-п-п і шістнадцятого р-п-п біполярних транзисторів відповідно, стоки першого р-типу і другого п-типу польових транзисторів з'єднано з базами та колекторами сімнадцятого р-п-п і вісімнадцятого р-п-р біполярних транзисторів відповідно, а також з базами дванадцятого р-п-п і дев'ятнадцятого р-п-п та тринадцятого р-п-р і двадцятого р-п-р біполярних транзисторів відповідно, емітери п'ятнадцятого р-п-п і шістнадцятого р-п-п біполярних транзисторів з'єднано з шинами додатного і від'ємного живлення.

Корисна модель відноситься до імпульсної техніки і може бути використана в аналогово-

цифрових перетворювачах і цифрових вимірювальних приладах.

UA (19) **24001** (11) **U** (13)

Відомо різницевий підсилювач струму [Патент України №11301, бюл. №6, 2005р.], який містить резистор зворотного зв'язку, шину нульового потенціалу, додатну і від'ємну шини живлення, вхідну та вихідну шини. Перший вивід резистора зворотного зв'язку з'єднано з вхідною шиною, та емітерами першого і другого транзисторів, база другого транзистора з'єднана з базою і колектором третього транзистора та колектором четвертого транзистора, база четвертого транзистора з'єднана з базою і колектором п'ятого транзистора та першим виводом другого резистора, емітери п'ятого і четвертого транзисторів з'єднано з шиною додатного живлення, другий вивід другого транзистора з'єднано з базою і колектором шостого транзистора та колектором сьомого транзистора, колектор сьомого транзистора з'єднано з базою і колектором восьмого транзистора, емітери шостого і сьомого транзисторів з'єднано з шиною від'ємного живлення, база першого транзистора з'єднана з базою і колектором восьмого транзистора, емітери третього і восьмого транзисторів з'єднано з шиною нульового потенціалу, колектор другого транзистора з'єднано з базою дев'ятого транзистора, колектор дев'ятого транзистора з'єднано з базою і колектором десятого транзистора та базою тринадцятого транзистора, емітер десятого транзистора з'єднано з емітером одинадцятого транзистора, база і колектор одинадцятого транзистора з'єднано з базою чотирнадцятого транзистора і колектором дванадцятого транзистора, база дванадцятого транзистора з'єднана з колектором першого транзистора, колектор тринадцятого транзистора з'єднано з шиною додатного живлення, емітери тринадцятого і чотирнадцятого транзисторів з'єднано з вихідною шиною, колектор чотирнадцятого транзистора та емітери п'ятнадцятого, шістнадцятого, сімнадцятого транзисторів з'єднано з шиною додатного живлення, колектор п'ятнадцятого транзистора з'єднано з колектором другого транзистора, база п'ятнадцятого транзистора з'єднана з базою і колектором сімнадцятого транзистора та колектором двадцять другого транзистора та з першим виводом третього резистора, другий вивід третього резистора з'єднано з базою і колектором сімнадцятого транзистора та колектором дев'ятого транзистора, емітери вісімнадцятого, дев'ятнадцятого, двадцятого транзисторів з'єднано з шиною від'ємного живлення, колектор вісімнадцятого транзистора з'єднано з колектором першого транзистора, база вісімнадцятого транзистора з'єднано з базою і колектором дев'ятнадцятого транзистора, колектором двадцять першого транзистора та першим виводом четвертого резистора, другий вивід четвертого резистора, з'єднаний з базою і колектором двадцятого транзистора та колектором дванадцятого транзистора, емітери двадцять першого і двадцять другого транзисторів з'єднані між собою, база тринадцятого транзистора з'єднана з базами двадцять третього і двадцять четвертого транзисторів, колектори двадцять третього і двадцять четвертого транзисторів з'єднано з шиною додатного живлення, емітери двадцять третього і двадцять четвертого транзисторів з'єднано з вихідною шиною, бази двадцять п'ятого і двадцять шостого

транзисторів з'єднано з базою чотирнадцятого транзистора, колектори двадцять п'ятого і двадцять шостого транзисторів з'єднано з шиною від'ємного живлення, емітери двадцять п'ятого і двадцять шостого транзисторів з'єднано з вихідною шиною, другий вивід транзистора зворотного зв'язку з'єднано з вихідною шиною, перший вивід корегуючого конденсатора з'єднано з емітерами першого і другого транзисторів, другий вивід корегуючого конденсатора з'єднано з вихідною шиною.

До недоліків слід віднести низьку точність завдання коефіцієнта передачі схеми, яка визначається низьким значенням коефіцієнта підсилення по струму при розірваній петлі зворотного зв'язку.

За прототип обрано двотактний симетричний підсилювач струму [Патент України №18599, Н03К5/00, G05B1/00, бюл. №11, 2006р.], який містить коригуючий конденсатор, резистор зворотного зв'язку, джерело струму, шини додатного і від'ємного живлення, шину нульового потенціалу, вхідну і вихідну шини, двадцять вісім біполярних транзисторів, причому вхідну шину з'єднано з емітерами першого та другого транзисторів та першими виводами резистора зворотного зв'язку і коригуючого конденсатора, базу першого транзистора з'єднано з базою та колектором п'ятого транзистора, а також з колектором сьомого транзистора, який в свою чергу підключений базою до бази та колектора дев'ятого транзистора, сьомий та дев'ятий транзистори підключені емітерами до шини додатного живлення, колектор та база десятого та база восьмого транзисторів об'єднані, емітери десятого та восьмого транзисторів з'єднані з шиною від'ємного живлення, колектор восьмого транзистора з'єднано з колектором і базою шостого транзистора та базою другого транзистора, емітери п'ятого та шостого транзисторів підключені до шини нульового потенціалу, колектор першого транзистора з'єднано з базою п'ятнадцятого транзистора, а також з колектором третього транзистора, колектор другого транзистора з'єднано з базою шістнадцятого та колектором четвертого транзисторів, базу третього транзистора з'єднано з колектором і базою одинадцятого транзистора, а також з колектором дванадцятого транзистора, базу четвертого транзистора з'єднано з колектором та базою чотирнадцятого транзистора, а також з колектором тринадцятого транзистора, емітери дванадцятого та тринадцятого транзисторів об'єднані, емітери сімнадцятого та вісімнадцятого транзисторів об'єднані емітери дев'ятнадцятого та двадцятого транзисторів об'єднані та з'єднані з вихідною шиною, а також з другими виводами резистора зворотного зв'язку і коригуючого конденсатора, емітери четвертого, чотирнадцятого та колектор двадцятого транзисторів з'єднано з шиною від'ємного живлення, емітери третього, одинадцятого та колектор дев'ятнадцятого транзисторів з'єднано з шиною додатного живлення, колектор двадцять першого транзистора з'єднано з базою та колектором двадцять п'ятого транзистора та емітером двадцять третього транзистора, колектор двадцять третього транзистора з'єднано з базою

та колектором сімнадцятого транзистора, а також з базою дев'ятнадцятого транзистора, колектор двадцять другого транзистора з'єднано з базою двадцять четвертого транзистора, базу двадцять другого транзистора з'єднано з базою та колектором двадцять шостого транзистора та емітером двадцять четвертого транзистора, колектор двадцять четвертого транзистора з'єднано з базою та колектором вісімнадцятого транзистора, а також з базою двадцять сьомого транзистора з'єднано з колектором п'ятнадцятого транзистора, а також з базою дванадцятого транзистора, базу та колектор двадцять восьмого транзистора з'єднано з колектором шістнадцятого транзистора, а також з базою тринадцятого транзистора, емітери двадцять сьомого та двадцять восьмого транзисторів об'єднано та з'єднано з шиною нульового потенціалу, джерело струму першим виводом з'єднано з базою та колектором дев'ятого транзистора, а також з базою сьомого транзистора, другий вивід джерела струму з'єднано з базою та колектором десятого транзистора, а також з базою восьмого транзистора.

Недоліком прототипу є збільшена кількість обкладання, що обмежує галузь використання пристрою.

В основу корисної моделі поставлено задачу створення двотактного симетричного підсилювача струму, в якому за рахунок введення нових елементів та зв'язків між ними зменшується кількість обкладання, це розширює галузь використання корисної моделі у різноманітних пристроях імпульсної та обчислювальної техніки, автоматики тощо.

Поставлена задача досягається тим, що у двотактний симетричний підсилювач струму, який містить джерело струму, резистор зворотного зв'язку, коригуючий конденсатор, шини додатного та від'ємного живлення, вхідну і вихідну шини, шину нульового потенціалу, десять біполярних п-р-п та десять біполярних р-п-р транзисторів, причому виводи першого джерела струму з'єднано з базами та колекторами дев'ятого р-п-р і десятого п-р-п біполярних транзисторів відповідно, а також з базами сьомого р-п-р і восьмого п-р-п біполярних транзисторів відповідно, емітери сьомого р-п-р і дев'ятого р-п-р біполярних транзисторів з'єднано з шиною додатного живлення, емітери восьмого р-п-п і десятого п-р-п біполярних транзисторів з'єднано з шиною від'ємного живлення, колектори сьомого р-п-р і восьмого п-р-п біполярних транзисторів з'єднано з базами та колекторами п'ятого п-р-п і шостого р-п-р біполярних транзисторів відповідно, а також з базами першого п-р-п і другого р-п-р біполярних транзисторів відповідно, емітери п'ятого п-р-п і шостого р-п-р біполярних транзисторів об'єднано та з'єднано з шиною нульового потенціалу, емітери першого п-р-п і другого р-п-р біполярних транзисторів об'єднано та з'єднано з вхідною шиною, а також з першими выводами резистора зворотного зв'язку та коригуючого конденсатора, колектори першого п-р-п і другого р-п-р біполярних транзисторів з'єднано з колекторами третього р-п-р і четвертого п-р-п біполярних транзисторів відповідно, а також з базами п'ятнадцятого р-п-р і шістнадцятого п-р-п біполярних транзисторів від-

повідно, емітери третього р-п-р і одинадцятого р-п-р біполярних транзисторів з'єднано з шиною додатного живлення, емітери четвертого п-р-п і чотирнадцятого п-р-п біполярних транзисторів з'єднано з шиною від'ємного живлення, бази та колектори одинадцятого р-п-р і чотирнадцятого п-р-п біполярних транзисторів з'єднано з колекторами дванадцятого п-р-п і тринадцятого р-п-р біполярних транзисторів відповідно, емітери дванадцятого п-р-п і тринадцятого р-п-р біполярних транзисторів об'єднано, емітери сімнадцятого п-р-п і вісімнадцятого р-п-р біполярних транзисторів об'єднано, бази та колектори сімнадцятого п-р-п і вісімнадцятого р-п-р біполярних транзисторів з'єднано з базами дев'ятнадцятого п-р-п і двадцятого р-п-р біполярних транзисторів відповідно, колектори дев'ятнадцятого п-р-п і двадцятого р-п-р біполярних транзисторів з'єднано з шинами додатного і від'ємного живлення відповідно, емітери дев'ятнадцятого п-р-п і двадцятого р-п-р біполярних транзисторів об'єднано та з'єднано з другими выводами резистора зворотного зв'язку та коригуючого конденсатора, а також з вихідною шиною, введено перший р-типу і другий п-типу польові транзистори, причому затвори першого р-типу і другого п-типу польових транзисторів з'єднано з колекторами першого п-р-п і третього р-п-р та другого р-п-р і четвертого п-р-п біполярних транзисторів, а також з базами п'ятнадцятого р-п-р і шістнадцятого п-р-п біполярних транзисторів відповідно, витоки першого р-типу і другого п-типу польових транзисторів з'єднано з колекторами п'ятнадцятого р-п-р і шістнадцятого п-р-п біполярних транзисторів відповідно, стоки першого р-типу і другого п-типу польових транзисторів з'єднано з базами та колекторами сімнадцятого п-р-п і вісімнадцятого р-п-р біполярних транзисторів відповідно, а також з базами дванадцятого п-р-п і дев'ятнадцятого п-р-п та тринадцятого р-п-р і двадцятого р-п-р біполярних транзисторів відповідно, емітери п'ятнадцятого р-п-р і шістнадцятого п-р-п біполярних транзисторів з'єднано з шинами додатного і від'ємного живлення.

На Фіг. представлено принципову схему двотактного симетричного підсилювача струму.

Пристрій містить вхідну шину 4, яку з'єднано з емітерами першого п-р-п 11 і другого р-п-р 12 біполярних транзисторів відповідно, а також з першими выводами резистора зворотного зв'язку 18 та коригуючого конденсатора 19, бази першого п-р-п 11 і другого р-п-р 12 біполярних транзисторів з'єднано з базами та колекторами п'ятого п-р-п і шостого р-п-р 8 біполярних транзисторів відповідно, а також з колекторами сьомого р-п-р 5 і восьмого п-р-п 9 біполярних транзисторів відповідно, емітери п'ятого п-р-п 6 і шостого р-п-р 8 біполярних транзисторів об'єднано та з'єднано з шиною нульового потенціалу 7, бази сьомого р-п-р 5 і восьмого п-р-п 9 біполярних транзисторів з'єднано з базами та колекторами дев'ятого р-п-р 1 і десятого п-р-п 3 біполярних транзисторів відповідно, а також з выводами джерела струму 2, емітери сьомого р-п-р 5 і дев'ятого р-п-р 1 біполярних транзисторів з'єднано з шиною додатного живлення 28, емітери восьмого п-р-п 9 і десятого п-р-п 3 біполярних транзисторів з'єднано з шиною від'ємного

живлення 30, колектори першого p-n-p 11 і другого 12 біполярних транзисторів з'єднано з колекторами третього 10 і четвертого p-n-p 13 біполярних транзисторів відповідно, а також з базами п'ятнадцятого p-n-p 20 і шістнадцятого p-n-p 25 біполярних транзисторів відповідно, а також з затворами першого r-типу 21 і другого n-типу 24 польових транзисторів відповідно, бази третього p-n-p 10 і четвертого p-n-p 13 біполярних транзисторів з'єднано з базами та колекторами одинадцятого p-n-p 14 і чотирнадцятого p-n-p 17 біполярних транзисторів відповідно, а також з колекторами дванадцятого p-n-p 15 і тринадцятого p-n-p 16 біполярних транзисторів відповідно, емітери дванадцятого p-n-p 15 і тринадцятого p-n-p 16 біполярних транзисторів об'єднано, стоки першого r-типу 21 і другого n-типу 24 польових транзисторів з'єднано з базами та колекторами сімнадцятого p-n-p 22 і вісімнадцятого p-n-p 23 біполярних транзисторів відповідно, а також з базами дванадцятого p-n-p 15 і дев'ятнадцятого p-n-p 26 та тринадцятого p-n-p 16 і двадцятого p-n-p 27 біполярних транзисторів відповідно, витоки першого r-типу 21 і другого n-типу 24 польових транзисторів з'єднано з колекторами п'ятнадцятого p-n-p 20 і шістнадцятого p-n-p 25 біполярних транзисторів відповідно, емітери сімнадцятого p-n-p 22 і вісімнадцятого p-n-p 23 біполярних транзисторів об'єднано, емітери п'ятнадцятого p-n-p 20 і шістнадцятого p-n-p 25 біполярних транзисторів, а також колектори дев'ятнадцятого p-n-p 26 і двадцятого p-n-p 27 біполярних транзисторів з'єднано з шинами додатного 28 і від'ємного 30 живлення відповідно, емітери дев'ятнадцятого p-n-p 26 і двадцятого p-n-p 27 біполярних транзисторів об'єднано та з'єднано з другими виводами резистора зворотного зв'язку 18 та коригуючого конденсатора 19, а також з вихідною шиною 29.

Пристрій працює таким чином.

Вхідний сигнал у вигляді струму поступає на вхідну шину 4. Якщо вхідний струм втікає у схему, то другий p-n-p 12 біполярний транзистор привідкривається, а перший p-n-p 11 біполярний транзистор прикривається. Відповідно шістнадцятий p-n-p 25 біполярний та другий n-типу 24 польовий транзистори привідкриваються, а п'ятнадцятий p-n-p 20 біполярний та перший r-типу 21 польовий транзистори прикриваються. При цьому потенціал точки об'єднання емітерів сімнадцятого p-n-p 22 і вісімнадцятого p-n-p 23 біполярних транзисторів зменшується і прямує до потенціалу шини від'ємного живлення. При цьому вихід пристрою відслідковує потенціал об'єднання емітерів сімнадцятого

p-n-p 22 і вісімнадцятого p-n-p 23 біполярних транзисторів і також зменшується та наближається до потенціалу шини від'ємного живлення.

Якщо вхідний струм витікає зі схеми, то другий p-n-p 12 біполярний транзистор прикривається, а перший p-n-p 11 біполярний транзистор привідкривається. Відповідно шістнадцятий p-n-p 25 біполярний та другий n-типу 24 польовий транзистори прикриваються, а п'ятнадцятий p-n-p 20 біполярний та перший r-типу 21 польовий транзистори привідкриваються. При цьому потенціал точки об'єднання емітерів сімнадцятого p-n-p 22 і вісімнадцятого p-n-p 23 біполярних транзисторів збільшується і прямує до потенціалу шини додатного живлення. При цьому вихід пристрою відслідковує потенціал об'єднання емітерів сімнадцятого p-n-p 22 і вісімнадцятого p-n-p 23 біполярних транзисторів і також збільшується та наближається до потенціалу шини додатного живлення.

Перше джерело струму 2 та дев'ятий p-n-p 1, сьомий p-n-p 5, п'ятий p-n-p 6, а також десятый p-n-p 3, восьмий p-n-p 9, шостий p-n-p 8 біполярні транзистори утворюють схему завдання режиму по постійному струму.

Перший p-n-p 11 та другий p-n-p 12 біполярні транзистори утворюють двотактний симетричний вхідний каскад.

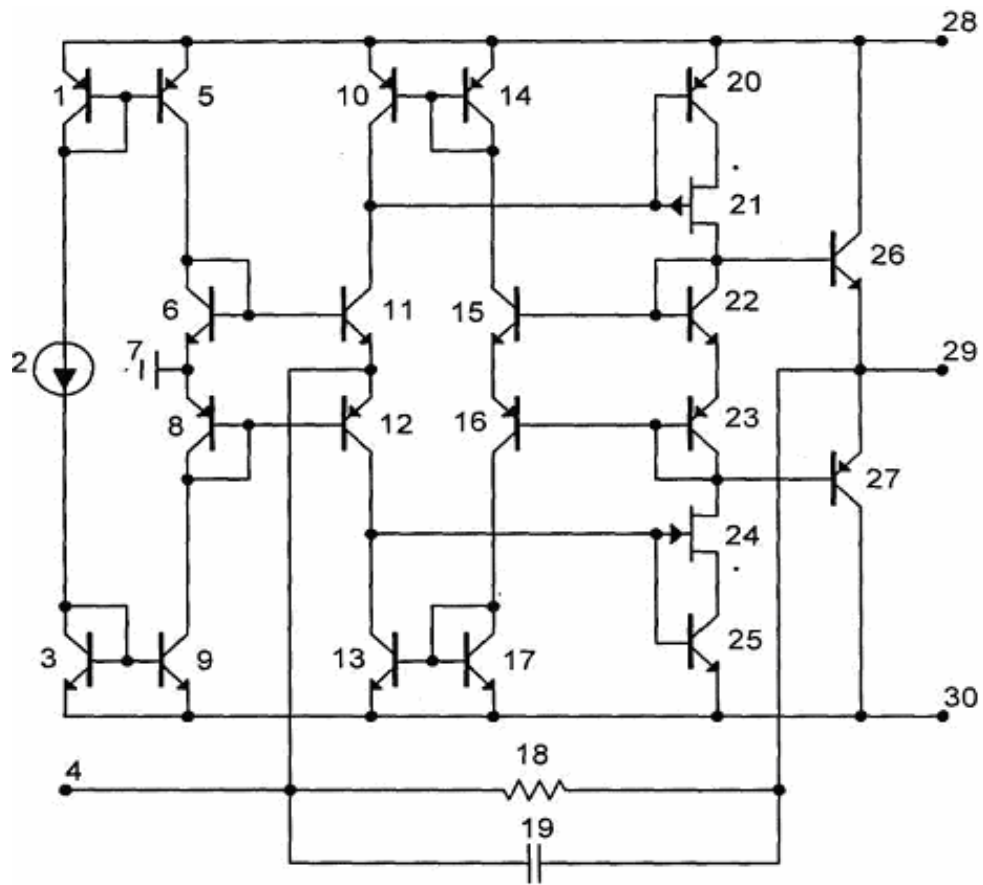
Третій p-n-p 10 та одинадцятий p-n-p 14, а також четвертий p-n-p 13 та чотирнадцятий p-n-p 17 біполярні транзистори являють собою відбивачі струму, які завдають струм зміщення для так званої "струмової підвіски", яка складається з дванадцятого p-n-p 15 і тринадцятого p-n-p 16 біполярних транзисторів.

П'ятнадцятий p-n-p 20 біполярний та перший r-типу 21 польовий, а також шістнадцятий p-n-p 25 біполярний та другий n-типу 24 польовий транзистори утворюють підсилювальні каскади. Використання першого r-типу 21 та другого n-типу 24 польових транзисторів у каскадному вмиканні забезпечує режим автоматичного завдання робочої точки.

Коригуючий конденсатор 19 коригує АЧХ і запобігає генерації. Резистор зворотного зв'язку 18 задає коефіцієнт підсилення.

Сімнадцятий p-n-p 22, вісімнадцятий p-n-p 23, дев'ятнадцятий p-n-p 26 та двадцятий p-n-p 27 біполярні транзистори утворюють двотактний симетричний вихідний каскад.

Шини додатного 28 і від'ємного 30 живлення забезпечують потрібний рівень напруги для живлення схеми.



Фіг.