

НАЦИОНАЛЬНАЯ АКАДЕМИЯ НАУК БЕЛАРУСИ
ИНСТИТУТ ТЕПЛО- и МАССООБМЕНА им. А. В. ЛЫКОВА
Журнал основан в январе 1958 г.

ТФЖ

И
НЖЕНЕРНО-ФИЗИЧЕСКИЙ
ЖУРНАЛ

JOURNAL
OF ENGINEERING PHYSICS
AND THERMOPHYSICS

Отдельный оттиск
Offprint

Том 88, № 4

Vol. 88, No. 4

ИЮЛЬ–АВГУСТ
JULY–AUGUST

2015

ИНЖЕНЕРНО-ФИЗИЧЕСКИЙ ЖУРНАЛ

Основан в январе 1958 г.

2015. ТОМ 88, № 4 (ИЮЛЬ–АВГУСТ)

СОДЕРЖАНИЕ

ТЕПЛО- И МАССОПЕРЕНОС В ДИСПЕРСНЫХ И ПОРИСТЫХ СРЕДАХ

Филиппов А. И., Кабиров И. Ф., Каримов А. Р. Учет этапности и цикличности в задаче о кислотном воздействии на нефтяной пласт	767
Антонов Д. В., Волков Р. С., Жданова А. О., Кузнецов Г. В., Стрижак П. А. Влияние температуры газов на характеристики деформации движущихся капель воды	773
Лаптев А. Г., Лаптева Е. А. Определение эффективности теплопереноса на барботажной тарелке с учетом масштабного перехода	782
Мамедова М. А., Гурбанов Р. С. Исследование реологии жидкостей в трещинных и поровых каналах и определение их раскрытости	790
Зудин Ю. Б., Исаков Н. Ш., Зенин В. В. Резонансная частота пульсаций пузыря (приближенное решение)	800
Кудряшова О. Б., Степкина М. Ю., Коровина Н. В., Антонникова А. А., Муравлев Е. В., Павленко А. А. Распыление нанопорошков для адсорбции токсичных веществ	808
Аверкова О. А., Логачев И. Н., Логачев К. И. Эжекция воздуха потоком частиц сыпучего материала в пористой вертикальной трубе с байпасной цилиндрической камерой	813
Славнов Е. В., Петров И. А. Влияние скорости объемной деформации на интенсивность отжима масличных культур на примере экструдата рапса	827

ГИДРОГАЗОДИНАМИКА В ТЕХНОЛОГИЧЕСКИХ ПРОЦЕССАХ

Морозов Д. О., Сметанников А. С. Моделирование динамики течения при взрыве заряда вблизи поверхности	833
Губайдуллин Д. А., Зарипов Р. Г., Ткаченко Л. А., Шайдуллин Л. Р. Движение частицы при нелинейных колебаниях газа в открытой трубе в безударно-волновом режиме	843
Булат П. В., Волков К. Н. Моделирование сверхзвукового течения в канале со ступенькой на неструктурированных сетках при помощи WENO-схем	848
Исаев С. А., Жукова Ю. В., Малышкин Д. А. Численное моделирование конвективного теплообмена при отрывном обтекании воздухом и маслом шахматного пакета круглых труб в широком диапазоне изменения числа Рейнольдса	856
Исаев С. А., Баранов П. А., Усачов А. Е., Жукова Ю. В., Высоцкая А. А., Малышкин Д. А. Моделирование турбулентного обтекания воздухом круговой каверны с переменным углом раскрытия в поворотном канале	872
Соловьев С. В. Моделирование теплообмена в жидком ядре Земли	887
Mahdy A. Heat Transfer and Flow of a Casson Fluid Due to a Stretching Cylinder with the Soret and Dufour Effects	897
Волков Р. С., Кузнецов Г. В., Стрижак П. А. Анализ характеристик торможения и уноса капель полидисперсного водяного потока высокотемпературными газами в условиях интенсивных фазовых превращений	905

ТЕПЛО- И МАССОПЕРЕНОС В ПРОЦЕССАХ ГОРЕНИЯ

Копейка А. К., Дараков Д. С., Головкин В. В., Золотко А. Н., Раславичус Л., Любарский В. М. Влияние добавок биотоплив на задержку воспламенения одиночных капель дизельного топлива	916
Сафин Р. Р., Хасаншин Р. Р., Тимербаева А. Л., Сафина А. В. Исследование физических и энергетических свойств топливных гранул на основе термомодифицированного древесного сырья	925
Боднар Л. А., Степанов Д. В., Довгаль А. Н. Экспериментальные исследования энергетических и экологических показателей работы газогенераторного водогрейного котла малой мощности	929

ТЕПЛОПРОВОДНОСТЬ И ТЕПЛООБМЕН В ТЕХНОЛОГИЧЕСКИХ ПРОЦЕССАХ

Янковский А. П. Уточненная модель теплопереноса в композитных телах, армированных трубками с движущимся в развитом турбулентном режиме жидким теплоносителем	935
Резник С. В., Просунцов П. В., Азаров А. В. Моделирование температурного и напряженно-деформированного состояний рефлектора зеркальной космической антенны.....	945
Ватульян А. О., Нестеров С. А. К определению неоднородных термомеханических характеристик трубы	951
Khoukhi M. and Tahat M. The Effect of Temperature and Density Variations on the Thermal Conductivity of Polystyrene Insulation Materials in Oman Climate.....	960

НАНОСТРУКТУРЫ

Левданский В. В., Смолик И., Здимал В., Моравец П. Размерные эффекты при захвате примесных атомов наночастицами, растущими в пересыщенном паре	965
Андреев М. Н., Ребров А. К., Сафонов А. И., Тимошенко Н. И., Кубрак К. В., Суляева В. С. Получение пленок аморфного и нанокристаллического кремния методом активации горячей нитью	969
Лысенков Э. А., Клепко В. В. Особенности теплофизических свойств системы на основе полиэтиленоксида и углеродных нанотрубок	973

КИНЕТИЧЕСКАЯ ТЕОРИЯ ПРОЦЕССОВ ПЕРЕНОСА

Зудин Ю. Б. Приближенный кинетический анализ интенсивного испарения	980
--	-----

РАЗНОЕ

Старовойтов Э. И., Плескачевский Ю. М., Леоненко Д. В., Тарлаковский Д. В. Деформирование ступенчатой композитной балки в температурном поле.....	987
Гаджиева Г. С., Ахмедов И. А., Абдул-заде Н. Н. Нелинейные явления в МПМ-структурах на основе Ag ₄ SSe.....	994
Чернухо Е. В. Алгоритм регрессии, использующий ранговую меру	998

ЛЮДИ НАУКИ

К 80-летию академика РАН В. Е. Накорякова	1009
---	------

ИНФОРМАЦИОННАЯ ЛИНИЯ

XV Минский международный форум по тепломассообмену (23–26 мая 2016 г.)	1010
--	------

Подготовка оригинал-макета и сопровождение компьютерной системы в Internet осуществляется в редакции "Инженерно-физического журнала",
Институт тепло- и массообмена им. А. В. Лыкова
Национальной академии наук Беларуси
220072, г. Минск, ул. П. Бровки, 15

Ответственный за выпуск: Л. Н. Шемет

Подписано в печать 01.07.2015. Формат 60×84%. Бумага офисная.
Усл. печ. л. 28,48. Уч.-изд. л. 25,64. Тираж 116 экз. Заказ №

УДК 621.18

Л. А. Боднар, Д. В. Степанов, А. Н. Довгаль

ЭКСПЕРИМЕНТАЛЬНЫЕ ИССЛЕДОВАНИЯ ЭНЕРГЕТИЧЕСКИХ И ЭКОЛОГИЧЕСКИХ ПОКАЗАТЕЛЕЙ РАБОТЫ ГАЗОГЕНЕРАТОРНОГО ВОДОГРЕЙНОГО КОТЛА МАЛОЙ МОЩНОСТИ

Показано, что внедрение газогенераторных котлов на возобновляемых источниках энергии является одной из наиболее актуальных задач. Приведена конструктивная схема газогенераторного котла малой мощности на возобновляемых источниках энергии, разработан стенд, методики проведения исследований и обработки результатов. Проведены экспериментальные исследования энергетических и экологических показателей газогенераторного водогрейного котла на древесине мощностью 40 кВт. Проанализированы результаты экспериментальных исследований. Выявлены особенности и предложена методика теплового расчета двухкамерной топки газогенераторного котла малой мощности на твердом топливе. Проведено сравнение расчетных коэффициентов теплоотдачи от газов в конвективном пучке с полученными экспериментальными результатами. Предложена расчетная зависимость для определения теплоотдачи от газов в конвективных пучках водогрейных котлов малой мощности. Выполнено сопоставление величин вредных выбросов от газогенераторного котла на возобновляемых источниках энергии с существующими украинскими и иностранными нормами. Выявлено, что экологическая эффективность исследуемого котла соответствует большинству нормативных требований европейских стран.

Ключевые слова: газогенераторный котел, двухкамерная топка, коэффициент теплоотдачи от газов, правочный коэффициент, экологические показатели, оксид азота, оксид углерода.

Введение. Ежегодное подорожание энергетических ресурсов приводит к росту доли использования возобновляемых источников энергии. Одним из наиболее перспективных видов возобновляемых источников энергии является биомасса. Несмотря на то, что сжигание биомассы по данным [1] является крупнейшим источником загрязнения атмосферного воздуха, возобновляемые источники энергии займут в ближайшее время важное место в теплоэнергетике. Газогенераторные котлы являются относительной новинкой на современном рынке отопительного оборудования. Их преимуществом являются простота регулирования мощности и высокий для такого типа оборудования КПД — до 85–90%. Кроме того, такие котлы экологичны в работе по сравнению с котлами на жидком топливе. Газогенераторный котел, как правило, выполняется с двухкамерной топкой. В первую камеру подается часть необходимого для полного сжигания воздуха топлива. Здесь происходит газификация и частичное сжигание топлива. Во второй камере за счет подачи вторичного воздуха происходит окончательное дожигание образованного генераторного газа.

В отечественной литературе практически нет экспериментальных данных по эффективности работы таких котлов. Нет в литературе также теоретически и экспериментально обоснованных методов расчета газогенераторных котлов. Учитывая, что такое оборудование работает более эффективно, чем котлы с прямым сжиганием топлива, исследование и внедрение газогенераторных котлов является актуальной задачей.

Целью данной работы является анализ энергетических и экологических показателей газогенераторного водогрейного котла мощностью 40 кВт на возобновляемых источниках энергии для дальнейшего внедрения такого оборудования в системах теплоснабжения.

Описание экспериментального стенда. Стенд для экспериментов создан на ЗАТ "Мотор-Сич" ДП "Лебединский моторостроительный завод" согласно ДСТУ 3948-2000. Схема экспериментальной установки приведена на рис. 1.

На предприятии-изготовителе котлов малой мощности были проведены наладочные испытания экспериментального образца газогенераторного водогрейного котла мощностью 40 кВт на возобновляемых источниках энергии, разработанного инженером А. Н. Довгалем (рис. 2).

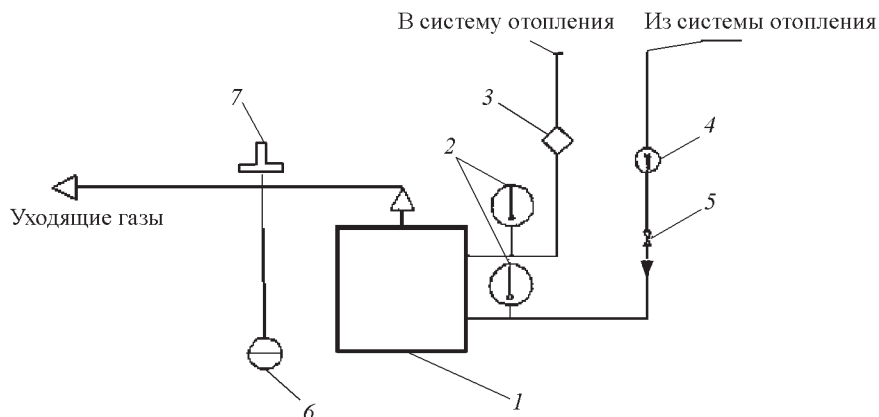


Рис. 1. Схема экспериментальной установки: 1 — котел; 2 — термометры; 3 — тепловой счетчик; 4 — насос системы отопления; 5 — кран; 6 — газоанализатор; 7 — прободоборник продуктов сгорания

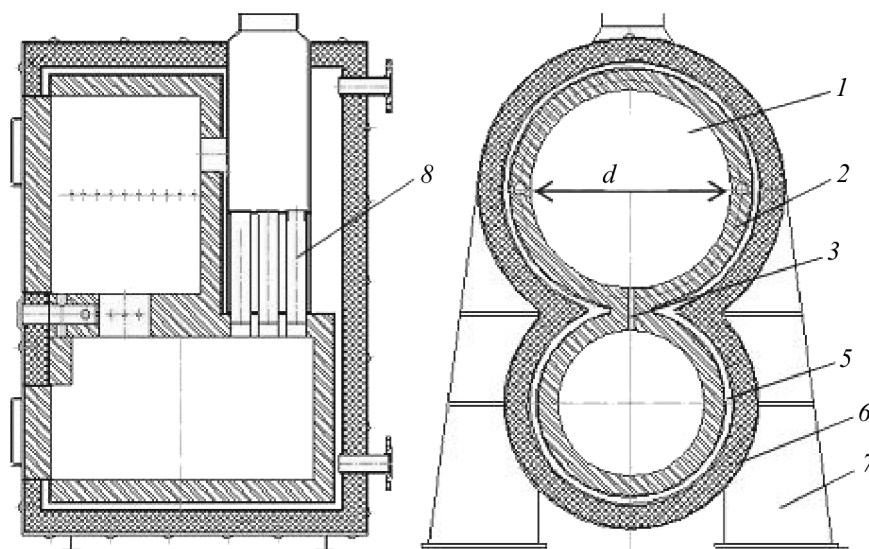


Рис. 2. Схема газогенераторного двухкамерного котла: 1 — камера загрузки; 2 — керамика; 3 — сопло для газификации; 4 — камера дожигания; 5 — водяная рубашка; 6 — теплоизоляция; 7 — опора; 8 — теплообменник (конвективная часть котла)

Топка котла выполнена двухкамерной из стали и керамики. Между камерой загрузки и камерой дожигания расположено сопло для газификации. Продукты сгорания удаляются с помощью вытяжного вентилятора. Конвективная часть котла состоит из 30 стальных труб диаметром 58/51 мм и длиной 0,57 м. Влажность древесины составляла 45%, теплота сгорания — 9,23 МДж/кг, нагрузка котла — 40 кВт, температурный режим сетевой воды — 70/50 °С.

Результаты исследований. Во время проведения эксперимента измерялись экологические показатели котла, температура прямой и обратной сетевой воды. Для получения экологических показателей котла и температуры дымовых газов на выходе из котла использован газоанализатор ОКСИ 5М.

По результатам экспериментов КПД котла находился в пределах 82,5–84%, расход топлива — в пределах 18,8–19,5 кг/ч. Остальные результаты показаны в таблице.

Для газогенераторных двухкамерных котлов нами не найдены в отечественной литературе методики теплового и аэродинамического расчета. Авторами проведен тепловой расчет котла с использованием разработанной математической модели [2]. При определении коэффициента избытка воздуха была учтена методика [3].

Результаты экспериментальных исследований

Показатель	Экспериментальные данные						
Температура уходящих газов, °С	197.7 190.3 193 187 196.7 192.9						
Содержание кислорода в дымовых газах, %	8.1 8.2 9.3 9.6 10.5 9.1						
Температурный режим воды $t_{пр}, t_{обр}$, °С	70/50 70/50 70/50 70/50 70/50 70/50						
Содержание СО в дымовых газах, мг/м ³	1	3751	4368	3128	1948	3710	3381
	2	6115	7164	5599	3583	7420	5951
	3	4389	5111	5111	2571	5268	4490
	4	3199	3755	2941	1879	3887	3124
Содержание NO в дымовых газах, мг/м ³	1	247.9	262.6	235.8	244.8	252.8	248.8
	2	404.1	430.7	422.2	450.4	505.6	437.9
	3	290.0	307.3	307.3	323.1	359	317.4
Содержание NO ₂ в дымовых газах, мг/м ³	1	8.88	17.08	15.03	11.62	16.40	13.80
	2	14.47	28.01	26.90	21.38	32.80	24.29
	3	10.39	19.98	19.98	15.34	23.29	17.80
Содержание NO _x в дымовых газах, мг/м ³	1	388.1	418.9	375.8	386.1	403.2	394.4
	2	632.7	687.0	672.7	710.4	806.3	694.2
	3	454.1	490.1	490.1	509.6	572.5	503.3

Примечание. 1 — данные получены в результате эксперимента; 2 — экспериментальные данные приведены к $\alpha = 1$; 3 — экспериментальные данные приведены к содержанию кислорода в продуктах сгорания 6%; 4 — экспериментальные данные приведены авторами к содержанию кислорода в продуктах сгорания 10%.

Поскольку газогенераторные котлы двухкамерные, то в площадь стен включаем сумму площадей камер загрузки и дожига. Топливо находится в цилиндрической камере загрузки, поэтому возникает вопрос по определению поверхности слоя. Предварительные расчеты показали, что выбор способа определения зеркала горения R (среднее поперечное сечение камеры, нижняя часть топлива над соплом газификации) приводит к погрешности в определении температуры на выходе из топки до 3%. Поэтому в первом приближении площадь зеркала горения предлагаем определять по формуле $R = dh$. Коэффициент $M_0 = 0.46$ выбираем как для слоевых топок. Коэффициент тепловой эффективности экранов ψ равен произведению степени экранирования χ и коэффициента, учитывающего термическое сопротивление загрязнения или закрытие изоляцией ζ из огнеупорного материала [4].

Степень экранирования для газогенераторных водогрейных котлов малой мощности на возобновляемых источниках энергии предлагаем записать в виде:

$$\chi = \frac{H_{экр}}{F_{ст}} \quad (1)$$

Коэффициент ζ , учитывающий снижение тепловосприятия экрана при его загрязнении или закрытии его поверхности теплоизоляцией, выбирается из таблицы 6.3 нормативного метода [4]. Для топок газогенераторных котлов на отходах древесины с утепленными керамикой камерами предлагаем принять $\zeta = 0.1$, как для экранов, закрытых шамотным кирпичом. Поскольку котел новый, коэффициент тепловой эффективности конвективной поверхности принят $\psi = 0.95$.

Расчетные температуры на выходе из топки составили 540–720 °С. Авторами проведено сравнение экспериментальных данных (таблица) по температуре на выходе из котла и расчетных. Расчетная температура дымовых газов на выходе из котла зависит от принятых за основу зависимостей для расчета коэффициента теплоотдачи дымовых газов. Нами показано [5], что результаты расчета коэффициента теплоотдачи со стороны дымовых газов по разным зависимостям для одинаковых начальных условий существенно отличаются. Это приводит к сложностям при расчетах теплообмена в реальных объектах, в частности, в конвективных пучках котлов, и погрешностям между экспериментальными и расчетными данными. В работе авторов [6] отмечается необходимость учета поправки на гидродинамическую стабилизацию потока. В этой же работе проведены

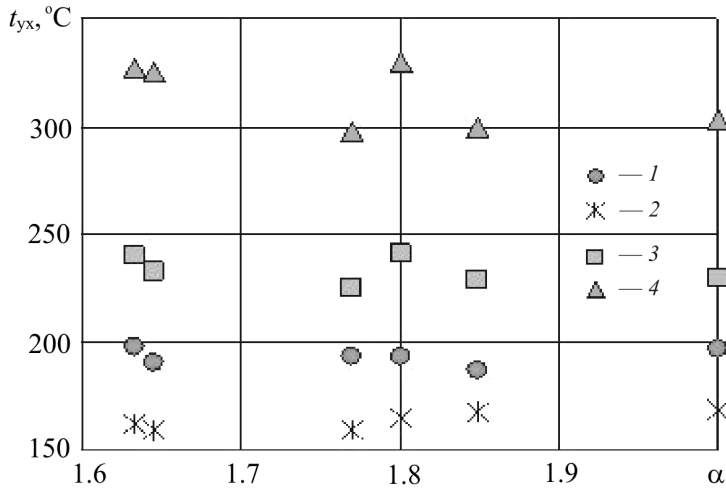


Рис. 3. Сравнение экспериментальных и расчетных значений температуры уходящих газов газогенераторного котла: 1 — экспериментальные данные; 2 — рассчитанные по (2) с поправочными коэффициентами (3) $C = 5.7$, $m = 0.6$; 3 — по (2) с $C = 2.4$, $m = 0.68$; 4 — рассчитанные по (2)

детальные исследования работы котлов на пеллетах мощностью 50 кВт и на древесине мощностью 4 МВт и показано влияние выбора зависимости для расчета теплообмена в конвективной части и поправочных коэффициентов, предложенных различными авторами, на конечные результаты расчета.

Для расчета коэффициента теплоотдачи от газов в конвективной части взята формула Михеева:

$$\alpha_1 = 1.4 \frac{\lambda_\Gamma}{d_{\text{вн}}} \left(\frac{w_\Gamma d_{\text{вн}}}{\nu_\Gamma} \frac{d_{\text{вн}}}{L} \right)^{0.4} \text{Pr}_\Gamma^{0.33} \left(\frac{\text{Pr}_\Gamma}{\text{Pr}_{\text{ст}}} \right)^{0.25} \quad (2)$$

и учтены поправочные коэффициенты на начальный участок, приведенные в работе авторов [6]:

$$\varepsilon_l = 1 + C/(L/d_{\text{вн}})^m \quad (3)$$

Оказалось, что экспериментальные значения температуры на выходе из котла (рис. 3) находятся в диапазоне между расчетными значениями температуры, полученными по формуле (2) с поправочными коэффициентами Миллса ($C = 5.7$, $m = 0.6$) и Ирджола ($C = 2.4$, $m = 0.68$).

Формула Михеева без поправки на начальный участок гидродинамической стабилизации дает наибольшие различия между расчетными и экспериментальными значениями температуры на выходе из газотрубного пучка (до 40%).

Для инженерных расчетов исследуемых котлов с достаточной точностью, по нашему мнению, можно пользоваться методикой расчета топки, предложенной нами, а для определения интенсивности конвективного теплообмена в пучке без интенсификации — общеизвестной формулой Михеева для ламинарного режима течения (2) с поправкой на начальный участок, предложенной Миллсом.

Таким образом, на основании проведенных экспериментальных исследований предложены зависимости для расчета теплообмена в топке и конвективной части котлов малой мощности на возобновляемых источниках энергии.

Анализ экологических показателей газогенераторного котла. Как отмечается в работе [1], сжиганию топлива присуща сложность процессов и их зависимость от многих факторов, которые трудно поддаются технологическому контролю. Вследствие этого показатели эмиссии могут отличаться в зависимости от типа биомассы, ее состояния перед сжиганием, способа сжигания, тепловой мощности энергоустановки, аэродинамики и смесеобразования в топке, характера теплообмена в топке, реализации первичных и вторичных мер по снижению эмиссии. В установках малой мощности реализуются простые технологии с минимальным уровнем автоматизации процесса горения. Для котлов на твердом топливе украинским стандартом нормируются только выбросы CO [7]. Так при сжигании антрацита допустимое содержание CO составляет $10\,000 \text{ мг/м}^3$, при сжигании каменного и бурого угля с выходом летучих соединений от 17 до 50% соответственно — $46\,000 \text{ мг/м}^3$. Для котлов, работающих на древесине, украинские стандарты отсутствуют. В стандартах европейских стран нормирование вредных веществ проводится в зависимости от класса котла, типа загрузки

топлива (ручная, автоматическая), мощности котла [1, 8]. Кроме того, в разных стандартах нормируются не все вредные вещества. Так, в EN 303-5 [1] для котлов на древесине нормируются только выбросы CO, органически связанного углерода, пыли. Для промышленных котлов в Австрии [1] нормируются выбросы CO, NO_x, летучих органических соединений, твердых частиц. Для котлов малой мощности на биомассе в Дании [8] нормируются только выбросы CO, для котлов от 1 МВт — CO, NO_x, твердых частиц. В соответствии с нормативами [3, 9] для корректного сопоставления опытных данных, полученных при измерении концентраций вредных веществ в дымовых газах котлов, их пересчитывают на следующие условия: содержание кислорода в продуктах сгорания 6%, $\alpha = 1.4$, температура 0 °С, давление 101.3 кПа. В стандартах европейских стран концентрации вредных веществ приводят при различных содержаниях кислорода в продуктах сгорания. В частности в EN 303-5 данные приведены при содержании кислорода 10%. Поэтому нами проведен перерасчет опытных данных для CO с целью сравнения с данными EN 303-5. Как видно из таблицы, диапазон выбросов CO в течение эксперимента находится в пределах 1879–3886.6 мг/м³, а в EN 303-5 для котлов мощностью менее 50 кВт с ручной загрузкой топлива норма выбросов CO колеблется от 5000 до 25 000 мг/м³ (в зависимости от класса котла). То есть выбросы CO для исследуемого газогенераторного котла на древесине значительно меньше, чем европейские нормы.

По данным [8] для котлов мощностью до 300 кВт в Австрии норма выбросов CO составляет 4300 мг/м³ (при $\alpha = 1$), а NO_x = 585 мг/м³. Как видно из таблицы, содержание CO для условий эксперимента превышает эту норму на 23–42%, а NO_x — на 7.5–27%. Предельные показатели эмиссии загрязняющих веществ для котлов ФРГ [1] мощностью от 15 до 50 кВт и содержании кислорода в дымовых газах 13% для CO составляют 4000 мг/м³. В результате эксперимента в пересчете на содержание кислорода в дымовых газах 13% нами получен диапазон данных 1366.7–2730 мг/м³.

Итак, сравнение экологических показателей работы газогенераторного водогрейного котла мощностью 40 кВт на возобновляемых источниках энергии с иностранными нормами показало соответствие эмиссий вредных веществ действующим европейским стандартам.

По нашему мнению, в стандартах следует учитывать тип сжигаемой древесины, ее влажность, также необходимо нормировать содержание смол в дымовых газах, стимулировать производителей котлов внедрять современные технологии для эффективного сжигания низкосортных видов топлива.

Газогенераторные котлы способствуют уменьшению эмиссии загрязняющих веществ, поэтому являются перспективными для использования, как в промышленности, так и для коммунального сектора. Для эффективного сжигания топлива и для дальнейшего уменьшения вредных выбросов в продуктах сгорания необходимо совершенствование конструкции котла. Для уменьшения выбросов CO следует оптимизировать систему подачи воздуха в котел. Для этого нужно подкорректировать количество отверстий для подачи воздуха в камеру загрузки для его равномерной подачи.

Иностранные производители газогенераторных котлов устанавливают в камере дожигания вторичные излучатели, способствующие уменьшению выбросов CO. Такой опыт следует использовать для совершенствования конструкции экспериментального образца котла, рассматриваемого в данной статье. Установка интенсификаторов теплообмена в газотрубной части котла обеспечит уменьшение температуры отходящих газов и повышение КПД котла. Но при сжигании древесины с высоким выходом смолистых веществ применение интенсификаторов требует дополнительных мероприятий по их очистке.

Заключение. Авторами проведены экспериментальные исследования показателей работы газогенераторного котла на древесине мощностью 40 кВт. На основе собственных экспериментальных и теоретических исследований и работ иностранных авторов предложена методика для инженерных расчетов теплообмена в топке и конвективной части котла. Предложено рассчитывать теплоотдачу от газов в конвективной части котла по формуле Михеева с учетом поправочного коэффициента Миллса. Приведены рекомендации по расчету теплообмена в топке газогенераторного котла с двухкамерной топкой.

В работе показано, что экологические показатели газогенераторного котла при работе на древесине находятся в пределах европейских норм. Полученные результаты являются шагом к дальнейшим исследованиям котлов на биомассе с целью систематизации данных и созданию обоснованных методов расчета газогенераторных водогрейных котлов малой мощности на твердом топливе и широкого внедрения таких котлов для теплоснабжения.

Обозначения

d — диаметр камеры загрузки (газификации); $d_{\text{вн}}$ — внутренний диаметр трубы, м; $F_{\text{ст}}$ — общая площадь стен двухкамерной топки, м²; $H_{\text{экр}}$ — площадь экранированной поверхности двухкамерной топки, м²; h — глубина топки; L — длина трубы, м; m — показатель степени; $Pr_{\text{г}}$ — критерий Прандтля газов; $Pr_{\text{ст}}$ — критерий Прандтля газов, выбираемый по средней температуре стенки трубы, м; $w_{\text{г}}$ — скорость газов, м/с; $\lambda_{\text{г}}$ — коэффициент теплопроводности газов, Вт/(м·К); $\nu_{\text{г}}$ — коэффициент кинематической вязкости газов, м²/с; ζ — коэффициент, учитывающий термическое сопротивление; ψ — коэффициент тепловой эффективности экранов; χ — степень экранирования.

Литература

1. **Жовмир Н. М.** Анализ нормативных требований к эмиссии загрязняющих веществ при сжигании биомассы. *Промышленная теплотехника*. 2012. № 1. С. 77–86.
2. **Степанов Д. В., Боднар Л. А.** Энергетическая и экологическая эффективность водогрейных котлов малой мощности. Винница: ВНТУ, 2011.
3. **Установки котельные.** Установки, работающие на газообразном, жидком и твердом топливе. Нормы выбросов загрязняющих веществ: СТБ 1626.1-2006. Дата введения 2006-07-01. Минск, 2006.
4. **Тепловой расчет котлоагрегатов (нормативный метод).** Санкт-Петербург: НПО ЦКТИ, 1998.
5. **Степанов Д. В., Ткаченко С. И., Боднар Л. А., Загаецкая Т. Ю.** Зависимости для тепловых расчетов в жаротрубных пучках котлов малой мощности. *Вестник Винницкого политехнического института*. 2006. № 2. С. 31–40.
6. **Yrjola J., Paavilainen J.** Modelling and experimental studies on heat transfer in the convection section of a biomass boiler. *Int. J. Energ. Res.* 2006. Vol. 30 (12). Pp. 939–953.
7. **ГОСТ 2326-93.** Котлы отопительные водогрейные теплопроизводительностью до 100 кВт. Общие технические условия. Дата введения 1995-01-01. Госстандарт Украины, 1994.
8. **Справочник потребителя биотоплива.** Под ред. Виллу Вареса. Таллин: Таллинский технический университет, 2005.
9. **ГОСТ 30735-2001.** Котлы отопительные водогрейные теплопроизводительностью от 0.1 до 4 МВт. Общие технические условия.