

где ρ_r — плотность жидкости; F_n — площадь питающего патрубка; $d_{сл}$ — диаметр сливного патрубка; D_0 — диаметр гидроциклона; P_4 — давление на входе в гидроциклон; $P_4 = P_3 \xi$; ξ — гидравлические потери в подводящем трубопроводе. Приняв $F_n = 0,0113 \text{ м}^2$; $d_{сл} = 85 \text{ мм}$; $P_4 = 0,65 \cdot 10^5 \text{ Па}$; $\rho_n = 1,27 \text{ кг/м}^3$; $\xi = 0,563$, получим, что $D_0 = 250 \text{ мм}$. Через D_0 находим другие параметры гидроциклона: угол конусности $\alpha = 15^\circ$; диаметр шламового патрубка $d_{шл} = 34 \text{ мм}$.

Исходя из полученных значений, для работы выбрали гидроциклон ГЦ-250К, серийно выпускаемый Уфимским заводом горного оборудования. Проведенные испытания гидроциклона подтвердили его работоспособность совместно с гидроэлеватором.

1. Меламут Д. Л. Гидромеханизация в мелиоративном и водохозяйственном строительстве. М., 1981. 2. Матковский И. А. Теоретические и экспериментальные исследования гидроциклонов для классификации грунтов, сгущения пульпы: Автореф. дис. ... канд. техн. наук, М., 1965.

Статья поступила в редколлегию 01.11.86

УДК 626.845.002.5

Г. С. РАТУШНЯК, И. В. КОЦ

ИССЛЕДОВАНИЕ ДИНАМИКИ РАБОЧИХ ПРОЦЕССОВ ИМПУЛЬСНОГО ДОЖДЕВАЛЬНОГО АППАРАТА

В решениях Октябрьского (1984 г.) Пленума ЦК КПСС подчеркивается: «Усилия ученых, конструкторов, практиков должны быть направлены на скорейшее внедрение прогрессивных методов полива ... создание машин и оборудования, обеспечивающих, широкое внедрение энерго- и ресурсосберегающих технологий» [1]. Перспективным способом полива является импульсное дождевание, позволяющее непрерывно снабжать растения водой в соответствии с ходом их водопотребления, создавать оптимальный микроклимат в приземном слое воздуха. Это позволяет собирать урожаи, близкие к возможному биологическому потенциалу сельскохозяйственных культур, экономия при этом до 15...20% воды [2, 5]. Одним из направлений совершенствования импульсных дождевальных аппаратов является использование гидропривода для создания дополнительного напора, обеспечивающего расчетный радиус полива, и автоматического управления возвратнопоступательным движением исполнительного органа, производящим выброс необходимого объема воды на орошаемую поверхность [3, 4]. В результате рассредоточения расходов в пределах оросительной системы в 2—3 раза уменьшаются диаметры трубопроводов. В конечном итоге уменьшаются металлоемкость и энерго-

емкость, а, следовательно, затраты на строительство и эксплуатацию оросительной системы.

Импульсный дождевальный аппарат агрегируется с самоходным шасси и производит полив позиционно или в движении. Забор воды осуществляется из закрытой или открытой низконапорной распределительной оросительной сети. Импульсный дождевальный аппарат (см. рисунок) включает накопительный резервуар воды 3, запирающее устройство 1, гидронасос 6. Дополнительный напор

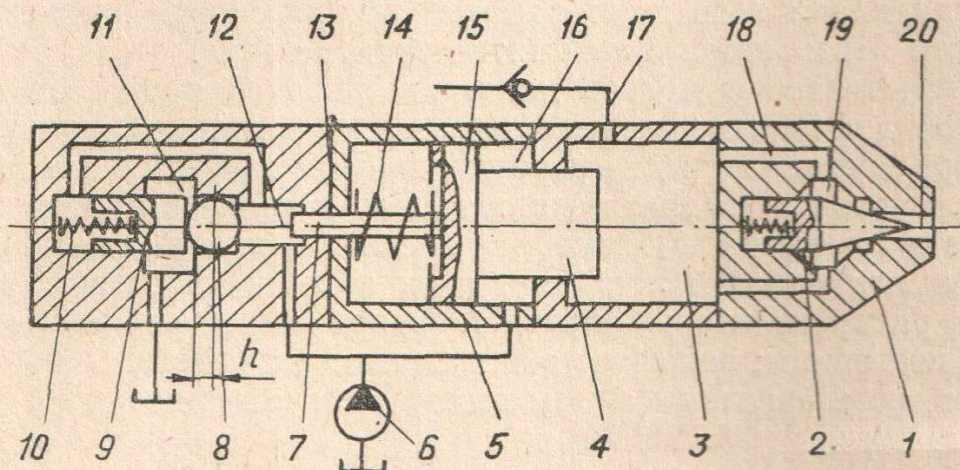


Схема импульсного дождевального аппарата.

воды для обеспечения расчетного радиуса полива создается импульсным механизмом выброса воды 5, поршень 4 которого взаимодействует с накопительным резервуаром 3 и трехступенчатым клапаном 13. Управление работой аппарата осуществляется трехступенчатым клапаном 13, состоящим из плунжера 2 с шариком 8. Запирающее устройство 1 содержит выпускной импульсный клапан 2, рабочая полость которого соединена с накопительным резервуаром 3.

Рабочий процесс импульсного дождевального аппарата осуществляется следующим образом. При включении гидронасоса 6 рабочая жидкость поступает в штоковую полость 16 импульсного механизма выброса воды 5, в надклапанную 10 и подклапанную 12 полости клапана 13. Под воздействием давления рабочей жидкости в штоковой полости 16 поршень 15 со штоком 4 перемещается влево, сжимая при этом силовую пружину 14 и освобождая объем в накопительном резервуаре 3 для очередной порции воды. Совместно с поршнем 15 перемещается влево жестко скрепленный с ним хвостовик 7, который отжимает шарик 8 от уплотняющей фаски. Эффективная рабочая площадь шарика 8 увеличивается, и он под действием давления рабочей жидкости перемещается влево, соединяя при этом центральную 11 и подклапанную 12 полости со сливом. Давление рабочей жидкости во всей гидросистеме падает до сливного. При уменьшении давления в подклапанной полости 12 до сливного плунжера 9 перемещает шарик 8 вправо и прижимает его к уплотняющей фаске. Слив рабочей

жидкости через центральную полость 11 прекращается. Одновременно поршень 15 со штоком 4 под воздействием силовой пружины 14 перемещается вправо. При этом шток 4 осуществляет сжатие воды в накопительном резервуаре 3 до величины давления, на которое настроен выпускной импульсный клапан 2. При достижении расчетного давления в рабочей полости 19, связанной каналами 18 с накопительным резервуаром 3, выпускной импульсный клапан 2 открывается, и через сопло 20 происходит выброс воды на орошаемую территорию. После закрытия выпускного импульсного клапана 2 весь цикл работы импульсного дождевального аппарата повторяется в автоматическом режиме.

Математическая модель динамики рабочих процессов описана системой дифференциальных уравнений рабочего и холостого ходов. При составлении дифференциальных уравнений приняты следующие условия и допущения: температура и вязкость рабочей жидкости α_1 и воды α_2 изменяются незначительно; коэффициенты расхода для рабочей жидкости μ_1 и воды μ_2 постоянны; расход воды в распределительной сети 17 и производительность гидронасоса 6 постоянны; закрытие запирающего устройства 1 происходит релейно, коэффициенты сжимаемости рабочей жидкости β_1 и воды β_2 постоянны.

Фаза холостого хода подвижной инерционной массы импульсного механизма выброса воды 5 и запорного устройства 1 описывается системой уравнений:

$$Md^2 x/dt^2 = p_1 (F_1 - F_2) + p_2 F_3 - \alpha_1 dx/dt - C_1 (x_{n1} + x) - R \operatorname{sign} (dx/dt); \quad (1)$$

$$Q_1 = dp_1/dt [W_1 + (F_1 - F_2) x] \beta_1 + (F_1 - F_2) dx/dt - \varphi p_1; \quad (2)$$

$$Q_2 = dp_2/dt (W_2 + F_3 x) \beta_2 + F_3 dx/dt. \quad (3)$$

Фаза рабочего хода подвижной инерционной массы импульсного механизма выброса воды 5 и запирающего устройства 1 описывается системой уравнений:

$$Md^2 x/dt^2 = C_1 [(x_{01} + x_{n1}) - x] - p_1 (F_1 - F_2) - P_2 F_3 - \alpha_1 dx/dt - R \operatorname{sign} (dx/dt); \quad (4)$$

$$m_3 d^2 x_1/dt^2 = p_2 F_4 - \alpha_2 dx_1/dt - C_2 (x_{n2} - x_1), \quad (5)$$

где
$$F_4 = \begin{cases} F_4' = 0,25 \pi (d_1^2 - d_2^2) & \text{при } x_1 = 0, \\ F_4'' = 0,25 \pi d_1^2 & \text{при } x_1 > 0; \end{cases}$$

$$Q_1 + dp_1/dt [W_1 - (F_1 - F_2) x] \beta_1 + (F_1 - F_2) dx/dt = \mu_1 \pi D_{ш} h \sqrt{p_1 - p_3} - \varphi p_1; \quad (6)$$

$$Q_2 = dp_2/dt (W_2 - F_3 x) \beta_2 - F_3 dx/dt + \mu_2 f_1 \sqrt{p_2 - p_4}; \quad (7)$$

$$\mu_2 f_1 \sqrt{p_2 - p_4} = dp_4/dt (W_3 + F_4 x_1) \beta_2 + F_4 dx_1/dt + \mu_2 f_2 \sqrt{p_4 - p_0}. \quad (8)$$

А. с. 1159516 СССР // Бюл. изобрет. 1985. № 21. 4. Ратушняк Г. С., Коц И. В. Конструирование и расчет технологических параметров импульсных дождевальных аппаратов // Вопросы мелиорации и сельского строительства на Дальнем Востоке. Уссурийск, 1984. С. 46—47. 5. Шумаков Б. Б. Мелиорация: проблемы и надежды // Всенародное дело. М., 1983. С. 63—83.

Статья поступила в редколлегию 21.10.86

УДК 631.302

В. А. ГНЕУШЕВ, Н. П. КОСТЮК, И. И. РЫБАК

МАТЕМАТИЧЕСКАЯ МОДЕЛЬ РАСЧЕТА ТЯГОВО-СЦЕПНЫХ СВОЙСТВ КОЛЕСНЫХ ДВИЖИТЕЛЕЙ НА МЕЛИОРИРОВАННЫХ ТОРФЯНО-БОЛОТНЫХ ПОЧВАХ

Торфяно-болотные почвы характерны для большей части осушаемых земель. Высокая деформируемость этих почв в сочетании с такими факторами, как большая влагоемкость, значительная высота капиллярного поднятия грунтовых вод, затрудняют эксплуатацию колесного тракторного парка. Особенно заметно снижение тяговых свойств колесных тракторов при работе с прицепом.

Одним из широко известных методов улучшения сцепных показателей тракторов является балластировка. Использование этого метода на минеральных почвах, как правило, дает хорошие результаты. Известно также, что показатели работы тракторов во многом зависят от физико-механических свойств грунта и характера взаимодействия с ним ходового устройства [1].

Исходя из изложенного, при проведении комплексного экспериментального исследования тягово-сцепных свойств колесного движителя на торфяной залежи, к важнейшим факторам отнесены: вертикальная нагрузка на колесо Q , коэффициент буксования δ и приведенный модуль деформации торфяного основания K [2, 4].

Математическая модель, которую предполагалось получить в результате эксперимента, должна наиболее точно отражать влияние исследуемых факторов на тягово-сцепные свойства колесного движителя, а также обеспечить достаточно высокую точность предсказания их значений.

Опыты проводились методом полного факторного эксперимента на характерной для УССР торфяной залежи низинного типа.

Нижний и верхний уровни приведенного модуля деформации залежей составляли соответственно 0,20 МПа (слабоосушенная залежь) и 0,65 МПа (хорошо осушенная уплотненная залежь), что охватывало практически всю область возможных условий колесных тракторов. Буксование колеса задавалось от 10 до 30%, что является граничными значениями рекомендуемого диапазона изменения этого параметра. Весовую нагрузку устанавливали от 8,0 до