

1990. – 208 с.: ил.

3. Севернс Р., Блум Г. Импульсные преобразователи постоянного напряжения для систем вторичного электропитания: Пер. с англ. Под ред. Смольникова Л.Е. – М.: Энергоатомиздат, 1988. – 294 с.: ил.

4. Источники вторичного электропитания / Под ред. Ю.И.Конева – М.: Радио и связь, 1983. – 280 с.

5. Головацкий В.А., Конев Ю.И., Юрченко А.И. Несимметричные режимы силовых трансформаторов с конденсатором в первичной цепи. – ЭТВА / Под ред. Ю.И.Конева. – М.: Радио и связь, 1982. – Вып. 13. – С. 69-74.

6. Головацкий В.А., Конев Ю.И., Юрченко А.И. Особенности применения и расчета конденсаторов в полумостовых и мостовых схемах импульсных преобразователей. – ЭТВА / Под ред. Ю.И.Конева. – М.: Радио и связь, 1985. – Вып. 16. – С. 96-102.

7. Яськів В., Гурник О. Нерегульований високочастотний транзисторний інвертор з покращеними експлуатаційними характеристиками / Матеріали п'ятої наукової конференції Тернопільського державного технічного університету імені Івана Пулюя, 24-26 квітня 2001 р., Тернопіль, 2001.

8. Козлов Г.Д. Коммутация магнитного потока / Под. ред. Б.С. Сотского. – М.: Энергия, 1974.

9. Яськів В.І., М.М. Юрченко., Гурник О.П. Експериментальне дослідження динамічних характеристик напівпровідникових перетворювачів електроенергії з високочастотними магнітними підсилювачами // "Технічна електродинаміка", Тематичний випуск «Силова електроніка та енергоефективність». – 2005. – Ч. 4. – С. 7-9.

Надійшла до редакції
14.11.2009 р.

УДК 618.31.05

О.В. Осадчук, М.О. Прокопова, Д. П. Дудник

Вінницький національний технічний університет

ВИЗНАЧЕННЯ ВОЛЬТ-АМПЕРНОЇ ХАРАКТЕРИСТИКИ ЧАСТОТНОГО ПЕРЕТВОРЮВАЧА ЗОНДОВОГО СТРУМУ

Отримано аналітичний вираз вольт-амперної характеристики частотного перетворювач зондового струму на основі системи рівнянь Кірхгофа, для еквівалентної схеми перетворювача по постійному струму.

Received an analytical expression of the volt-ampere feature of probe current converter on the base of Kirgof equations system, formed for equivalent scheme of the converter on direct current.

Ключові слова: частотний перетворювач, вольт-амперна характеристика.

Вступ

Підвищення ефективності контролю плазмохімічних процесів (ПХП), зокрема, визначення моменту закінчення процесу плазмохімічного травлення, є важливою проблемою в процесах виготовлення сучасних елементів мікроелектроніки. [1,2].

Запропонований нами мікроелектронний частотний перетворювач зондового струму на основі використання частотного перетворювача певним чином вирішує цю задачу, але потребує деяких практичних уточнень, зокрема, пов'язаних з вибором робочої точки автогенератора зазначеного перетворювача, а, отже, і визначення його вольт-амперної характеристики.

Метою роботи – є визначення вольт-амперної характеристики частотного перетворювача зондового струму на основі використання його еквівалентної схеми та складеної для неї системи рівнянь Кірхгофа.

Визначення вольт-амперної характеристики

Мікроелектронний частотний перетворювач зондового струму застосовується для контролю процесів плазмохімічного травлення мікроелектронних структур, тому доцільно розглянути його роботу на прикладі контролю процесу плазмохімічного травлення.

У вакуумній камері розміщують підложки, проводять відкачку камери, напуск робочого газу та запалюють розряд, проводять введення електричного зонду у зону розряду, та відкачку продуктів реакції в процесі травлення, при цьому плаваючий потенціал електричного зонда змінюється, що призводить до зміни напруги, яка реєструється пристроєм для реєстрації аналогового зондового сигналу і через подільник напруги подається на частотний перетворювач та викликає зміну частотного сигналу на його виході, по зміні якого і визначають момент закінчення процесу плазмохімічного травлення.

Між колекторами транзисторів в результаті дії позитивного зворотнього зв'язку виникає повний опір, активна складова якого має від'ємне значення, а реактивна складова – ємнісний характер. Підключення зовнішньої індуктивності до електродів колектора дозволяє створити

генератор електричних коливань, частота генерації якого буде залежати від вхідного зондового струму, що змінює напругу, яка падає на резисторі у колі зворотнього зв'язку.

Використання від'ємного опору мікроелектронних приладів створює умови для побудови генераторів, які є основним елементом перетворювачів з частотним вихідним сигналом. Такі перетворювачі поєднують простоту і універсальність, які мають аналогові пристрої, з точністю і завадостійкістю, що характеризують перетворювачі з кодовим виходом. Подальше перетворення частотно-модульованого сигналу зводиться в основному до підрахунку періодів сигналу впродовж певного часу – операції, що за простотою і точністю перевищує всі інші методи аналого-цифрового перетворення.

Схема частотного перетворювача, моделювання якого є метою даного проекту наведена на рис 1.

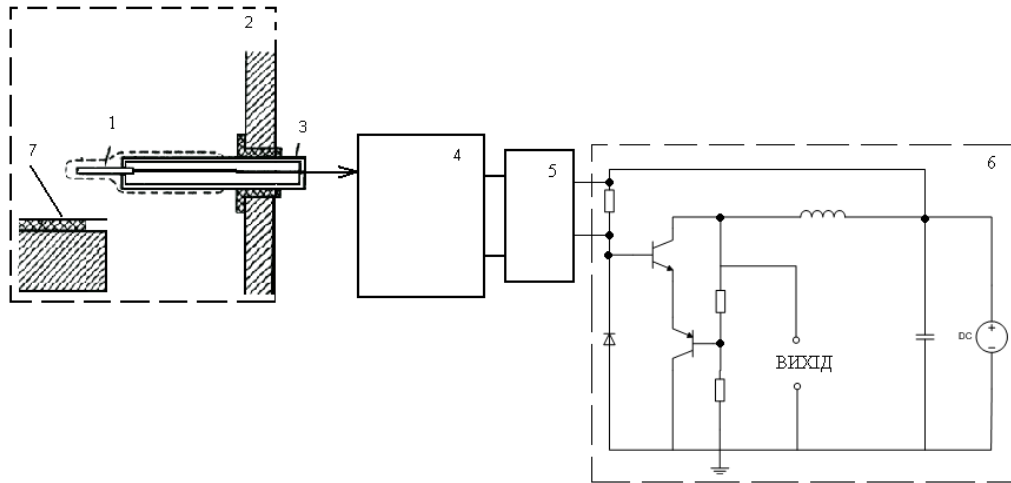


Рис. 1. Схема пристрою для визначення моменту закінчення процесу плазмохімічного травлення:
1 – зонд; 2 – реактор; 3 – діелектричний корпус; 4 – пристрій для реєстрації зондового сигналу; 5 – подільник напруги;
6 – частотний перетворювач; 7 – підложки

На рис. 2 наведена електрична схема частотного перетворювача зондового струму

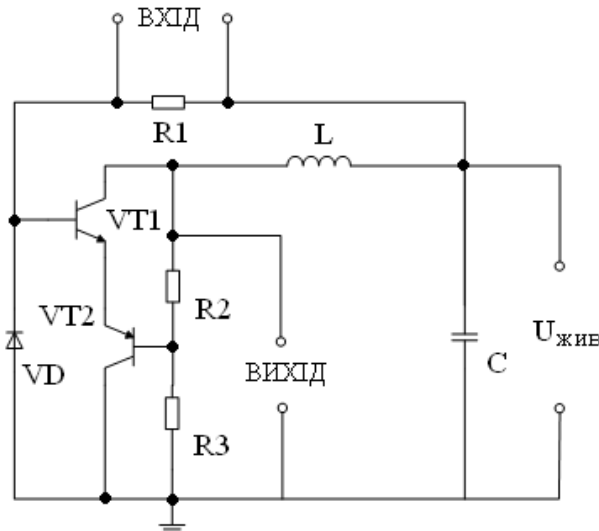


Рис. 2. Схема мікроелектронного частотного перетворювача зондового струму

Перевагами даної схеми є те, що вона живиться від одного джерела живлення. Вона складається з двох біполярних транзисторів, що в свою чергу спрощує технологію виготовлення, живлення яких здійснюється одним джерелом постійної напруги U_1 . Також приєднання входу до кола позитивного зворотнього зв'язку дозволяє розширити діапазон чутливості та точності при перетворенні аналогового зондового сигналу у частотний.

Визначення вольт-амперної характеристики перетворювача на основі транзисторної структури є суттєвим питанням, оскільки на цій характеристиці обирається робоча точка, що обумовлює самозбудження та стійкість роботи генератора електричних коливань перетворювача.

Для визначення вольт-амперної характеристики частотного перетворювача зондового струму розглядається еквівалентна схема по постійному струму рис. 3. Визначення аналітичної

залежності ВАХ надасть можливість переконаватися в наявності від'ємного опору, що відповідає спадаючій ділянці вольт-амперної характеристики.

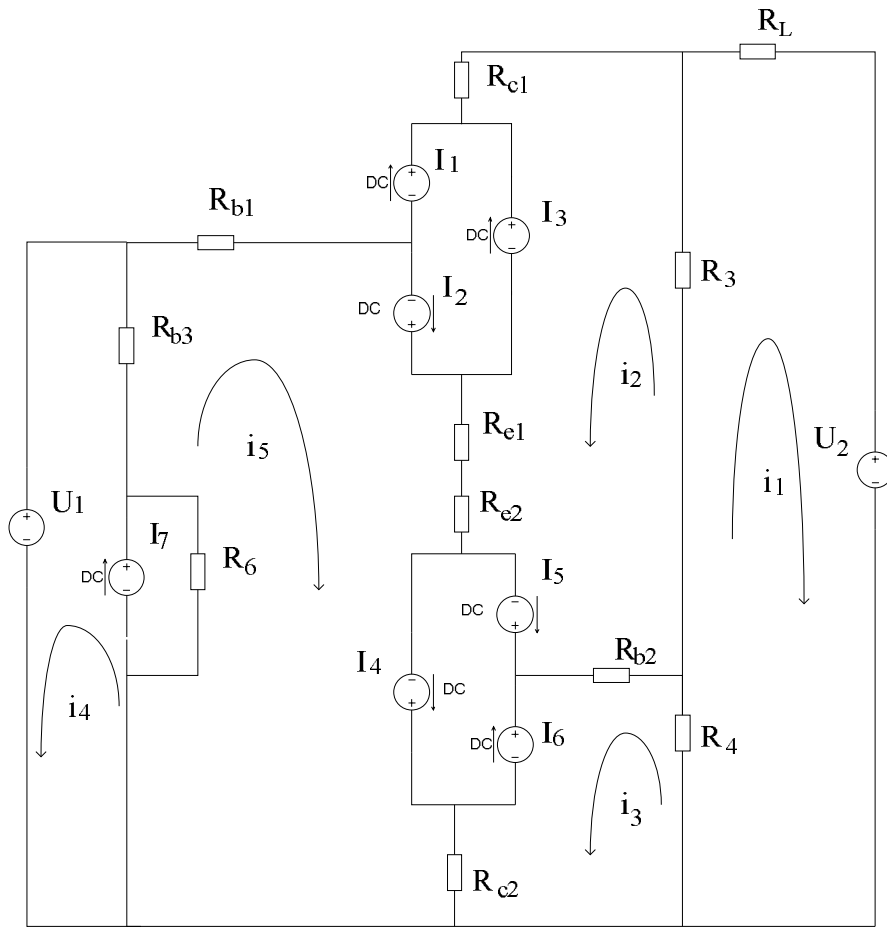


Рис. 3. Еквівалентна схема перетворювача для постійного струму

Рівняння Кірхгофа, згідно напрямків вибраних контурних струмів, мають вигляд:

$$\begin{cases}
 U_1 = i_1(R_L + R_3 + R_4) + R_4(i_3 - I_{bc2} + I_{be2} - I_{T2}) + \\
 + R_3(i_2 - I_{d0} + I_{bc1} - I_{be1} + I_{be2} - I_{bc2} - I_{T2}); \\
 0 = (R_{c1} + R_{e1} + R_{e2} + R_{b2} + R_3)(i_2 - I_{d0} + I_{T1} + I_{bc1} - I_{be1} + I_{be2} - I_{bc2} - I_{T2}) + \\
 + (R_{e1} + R_{e2})(i_5 + I_{d0} - I_{T1} - I_{bc1} + I_{be1} - I_{be2} + I_{bc2} + I_{T2}) - R_{b2}(i_3 - I_{T2} - I_{bc2} + I_{be2}) + R_3 i_1, \\
 0 = (R_{c2} + R_4 + R_{b2})(i_3 - I_{T2} - I_{bc2} + I_{be2}) + R_{c2}(i_5 + I_{be1} - I_{T1} - I_{bc1} + I_{T2} + I_{bc2} - I_{be2} + I_{d0}) + \\
 + R_4 i_1 - R_{b2}(i_2 - I_{d0} + I_{T1} + I_{bc1} - I_{be1} + I_{be2} - I_{bc2} - I_{T2}), \\
 U_2 = (R_{b3} + R_{em})i_4 + (R_{b3} + R_{em})(i_5 + I_{d0} - I_{T1} - I_{bc1} + I_{be1} - I_{be2} + I_{bc2} + I_{T2}), \\
 0 = (R_{b3} + R_{em} + R_{b1} + R_{e1} + R_{e2} + R_{c2})(i_5 + I_{d0} - I_{T1} - I_{bc1} + I_{be1} - I_{be2} + I_{bc2} + I_{T2}) + \\
 + (R_{e1} + R_{e2})(i_2 + I_{T1} + I_{bc1} - I_{be1} + I_{be2} - I_{bc2} - I_{T2}) + R_{c2}(i_3 - I_{T2} - I_{bc2} + I_{be2}).
 \end{cases} \quad (1)$$

Для спрощення запису системи рівнянь введемо позначення:

$$\begin{aligned}
 N_1 &= R_L + R_3 + R_4; \\
 N_2 &= R_{c1} + R_{e1} + R_{e2} + R_{b2} + R_3; \\
 N_3 &= R_{e1} + R_{e2}; \\
 N_4 &= R_{b3} + R_{em} + R_{b1} + R_{e1} + R_{e2} + R_{c2}; \\
 N_5 &= R_{b3} + R_{em}; \\
 N_6 &= R_{c2} + R_4 + R_{b2}; \\
 I_1 &= -I_{T2} - I_{bc2} + I_{be2}; \\
 I_2 &= -I_{d0} + I_{T1} + I_{bc1} - I_{be1} + I_{be2} - I_{bc2} - I_{T2}; \\
 I_3 &= I_{T1} + I_{bc1} - I_{be1}
 \end{aligned}$$

з урахуванням яких система (1) набуває вигляду:

$$\begin{cases} U_1 = i_1 N_1 + R_4 i_3 + R_4 I_1 + R_3 i_2 + R_3 I_2; \\ 0 = N_2 i_2 + N_2 I_2 + N_3 i_5 - N_3 I_2 - R_{b2} i_3 - R_{b2} I_1 + R_3 i_1, \\ 0 = N_6 i_3 + N_6 I_1 + R_{c2} i_5 + R_{c2} I_2 + R_4 i_1 - R_{b2} i_2 - R_{b2} I_2, \\ U_2 = N_5 i_4 + N_5 i_5 - N_5 I_2, \\ 0 = N_4 i_5 - N_4 I_2 + N_3 i_2 + N_3 I_2 + R_{c2} i_3 + R_{c2} I_1. \end{cases} \quad (2)$$

Введемо позначення:

$$\begin{aligned} D_1 &= U_1 - R_4 I_1 - R_3 I_2, \\ D_2 &= -N_2 I_2 + N_3 I_2 + R_{b2} I_1, \\ D_3 &= -N_6 I_1 + R_{c2} I_2 + R_{b2} I_1, \\ D_4 &= U_2 + N_5 I_2, \\ D_5 &= N_4 I_2 - N_3 I_2 - R_{c2} I_1. \end{aligned}$$

З урахуванням останніх заміни система рівнянь (2) перетвориться наступним чином:

$$\begin{cases} D_1 = i_1 N_1 + R_4 i_3 + R_3 i_2, \\ D_2 = N_2 i_2 + N_3 i_5 - R_{b2} i_3 + R_3 i_1, \\ D_3 = N_6 i_3 + R_{c2} i_5 + R_4 i_1 - R_{b2} i_2, \\ D_4 = N_5 i_4 + N_5 i_5, \\ D_5 = N_4 i_5 + N_3 i_2 + R_{c2} i_3. \end{cases} \quad (3)$$

З п'ятого рівняння системи (3) визначаємо струм i_5 :

$$i_5 = \frac{D_5 - N_3 i_2 + R_{c2} i_3}{N_4}, \quad (4)$$

Струм i_4 визначається з четвертого рівняння системи (3):

$$i_4 = \frac{N_7 - N_5 N_3 i_2 N_4 - R_{c2} i_3 N_5}{N_4 N_5}, \quad (5)$$

де $N_7 = -D_4 N_4 + N_5 D_5 N_4$.

а струм i_3 – з третього рівняння даної системи:

$$i_3 = \frac{(N_8 + N_9 i_2 - R_{b2} i_2) N_4}{N_{10}}, \quad (6)$$

де $N_8 = -D_3 + R_{c2} D_5$, $N_9 = R_4 - R_{c2} N_3$, $N_{10} = R_{c2}^2 + N_6 N_4$.

Аналогічно струм i_2 можна визначити з другого рівняння системи (3):

$$i_2 = -\frac{N_{11} + N_{12} i_1}{N_{13}}, \quad (7)$$

де $N_{11} = -D_2 N_{10} + N_3 D_5 N_{10} + N_3 R_{c2} N_8 + R_{b2} N_4 N_8$,

$N_{12} = -N_3 R_{c2} R_{b2} - R_{b2}^2 N_4 + R_3 N_{10}$,

$N_{13} = N_2 N_{10} - N_3^2 N_{10} + N_3 R_{c2} N_9 N_4$.

Використовуючи усі попередні знайдені значення і підставляючи їх у перше рівняння системи (3) визначаємо струм i_1 :

$$i_1 = \frac{N_{14}N_{13}}{N_{15}}, \quad (8)$$

$$\begin{aligned} N_{14} &= D_1 N_{10} + R_4 N_4 N_8 - R_4 N_4 N_9 N_{11} + R_3 N_{10} N_{11}, \\ N_{15} &= N_1 N_{13} N_{10} - R_4 N_4 N_9 N_{12} + R_4 N_4 R_{b2} N_{13} + R_3 N_{10} N_{12}. \end{aligned}$$

Вольт-амперна характеристика, як залежність струму i_1 від прикладеної напруги, розрахована на основі виразу (8) з використанням пакету прикладних програм Matlab 6.5. наведена на рис. 4.

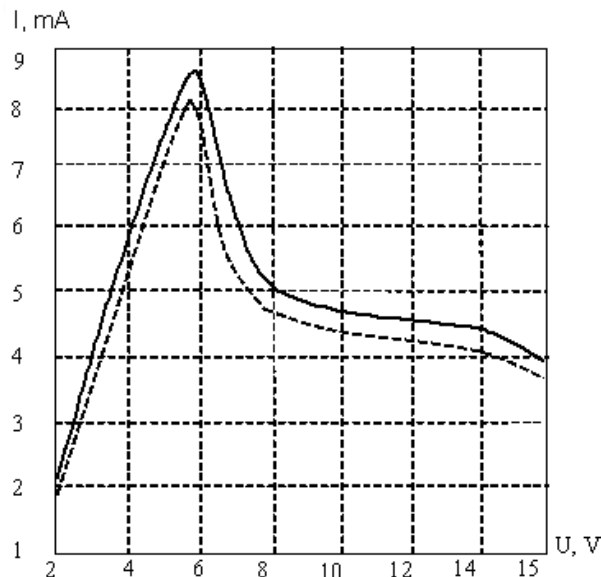


Рис. 4. Експериментальна та теоретична вольт-амперна характеристика частотного перетворювача зондового струму.

Висновки

На основі використання еквівалентної схеми отримано аналітичний вираз для розрахунку вольт-амперної характеристики частотного перетворювача зондового струму. Розрахована за даною методикою вольт-амперна характеристика має чітко виражену ділянку від'ємного диференційного опору, яка є базою для вибору робочої точки (режиму роботи) і розрахунків параметрів частотного перетворювача зондового струму. Адекватність отриманої моделі складає 5 %.

Література

1. Сысун В.И. Зондовые методы диагностики плазмы. — Петрозаводск: ПетрГУ, 1997. — 60 с.
2. Диагностика плазмы. — Под ред. Р.Хаддлстоуна. М.: Мир, 1967. — 546 с.
3. Методы исследования плазмы. — Под ред. В. Лохте-Хольтгревена. М.: Мир, 1971. 552с.
4. Алексеев Б.В., Котельников В.А. Зондовый метод диагностики плазмы. — М.: Энергоатомиздат, 1998.
5. Патент України № 31519, кл. H01L 21/302. Спосіб визначення моменту процесу плазмохімічного травлення / Ю.С. Кравченко, Д.П. Дудник. — 10.04.08. — Бюл. № 7.
6. Осадчук О.В. Мікроелектронні частотні перетворювачі на основі структур з від'ємним опором. — Вінниця: УНІВЕРСУМ-Вінниця, 2001. — 303 с.

Надійшла до редакції
10.11.2009 р.