

Тітов Т. С.***Диха О. В.******Гордієнко О. А.*****Груздєва О. В.*****

*Вінницький національний технічний університет

**Хмельницький національний університет

***ДВНЗ «Український державний хіміко-технологічний університет», м. Дніпропетровськ

E-mail: tarastitov@rambler.ru

ДОСЛІДЖЕННЯ ПРОТИЗНОШУВАЛЬНИХ ВЛАСТИВОСТЕЙ N,N- ДІАЛКІЛДИТІОКАРБАМАТІВ ДЕЯКИХ 3d- МЕТАЛІВ ЯК ДОДАТКІВ ДО ІНДУСТРІАЛЬНИХ ОЛИВ

УДК 621.89.099

В роботі розроблено метод реагентного вилучення сірковуглецю головної фракції сирого бензолу коксохімічних виробництв з утворенням N, N-діалкілдитіокарбаматів металів як додатків до індустріальних олив. Склад та будову отриманих сполук доводили елементним аналізом та ІЧ-спектроскопією. На чотирикульковій машині тертя проведені випробування протизношувальних властивостей кінцевих сполук в складі індустріальної оливи I-40A. За результатами випробувань проведено моделювання процесу зношування. Показано, що N,N-діетилдитіокарбамати натрію та кобальту(II) володіють кращими протизношувальними властивостями порівняно з іншими комплексами.

Ключові слова: реагентне вилучення, головна фракція, індустріальна олива, діалкілдитіокарбамати, протизношувальні властивості, моделювання зношування.

Вступ

Надійність та довговічність роботи багатьох машин та механізмів суттєво залежать від якості використаних у вузлах тертя мастильних матеріалів. У зв'язку з цим до товарних олив висувають високі вимоги, які мають забезпечувати надійну їх експлуатацію [1]. Сучасні мінеральні та синтетичні оливи складаються з базової оливи та різноманітних хімічних додатків, що забезпечують їх високі триботехнічні, антиокислювальні та антикорозійні властивості.

Серед досліджених P,S,N-вмісних антифрикційних, протизношувальних, протизадирних, антикорозійних та антиокислювальних додатків до індустріальних олив широкого поширення дістали тіоаміди, дитіокарбамати [2], дитіофосфати [3], інші органічні сполуки та їх комплекси [4]. В продовження цих робіт нами були досліджені дитіокарбамати деяких 3d-металів як продукти реагентної переробки сірковуглецю головної фракції сирого бензолу коксохімічних виробництв України.

Постановка задачі

Раніше досліджені нами додатки до індустріальних олив отримували хімічним модифікуванням діючих речовин непридатних пестицидних препаратів на основі тіурамів, алкіл- та арилкарбонних кислот [5], а також фосфорорганічних сполук [6]. При цьому зазначені технологічні розробки поєднувала їх матеріало-, енерго- та екологічно-спрямованість, а також можливість повторного використання виділених при цьому сполук як додатків до вуглеводневих матеріалів. В даній роботі продовжена вищезазначена технологічна спрямованість розробок, але об'єктом дослідження була визначена головна фракція сирого бензолу коксохімічного виробництва із значним вмістом високотоксичного сірковуглецю [5]. Проте системних трибологічних досліджень дитіокарбаматів металів, як продуктів хімічного модифікування сірковуглецю головної фракції, не проводилось. У зв'язку з вищезазначеним, нами синтезовані деякі метал-хелати дитіокарбамінової кислоти та досліджені їх протизношувальні властивості в індустріальній оливі I-40A.

Експериментальна частина

Досліджені N,N-діетилдитіокарбамат натрію та *bis*-(N,N-діетилдитіокарбамато)купруму(II), цинку, кобальту(II) та ніколу(II) як додатки до індустріальних олив, отримували з використанням діетиламіну марки «ч» та сірковуглецю головної фракції сирого бензолу, відібраної на ПАТ «Ясинівський коксохімічний завод» (м. Макіївка, Донецька обл.), з вмістом CS₂ 31,7 %.

Склад і будову отриманих N,N-діалкілдитіокарбаматів доводили елементним аналізом (табл. 1) та ІЧ-спектроскопією дифузного відбиття (табл. 2). Нітроген визначали методом К'ельдаля, вміст металів – методом полум'яної фотометрії та атомно-адсорбційною спектроскопією на спектрофотометрі С-115 ПКРС. ІЧ-спектри рестрували ІЧ-фур'є-спектрометром Nicolet iS10 в діапазоні 400-4000 см⁻¹.

Синтез N,N-діетилдитіокарбамату натрію. В двохгорлу колбу об'ємом 250 мл, обладнану механічною мішалкою, холодильником, термометром та льодовою банею, поміщали 10,3 мл (0,1 моль) діетиламіну, додавали 6,0 г (0,15 моль) гідроксиду натрію, розчиненому в мінімальній кількості дистильованої води, та при енергійному перемішуванні краплями додавали 28,6 мл 31,7 %-ого розчину сірководню в бензолі. Реакційну масу витримували при інтенсивному перемішуванні протягом 2 год за температури 0-5 °С, далі нагрівали до 55-65 °С і витримували ще 30 хв. Після охолодження реакційної маси до 18-23 °С виділяли N,N-діетилдитіокарбамат натрію. Отриманий продукт відфільтровували та висушували. Вихід технічного продукту 16,38 г (95,8 %). Отриманий продукт очищали перекристалізацією з ізопропілового спирту.

Синтез біс-(N,N-діетилдитіокарбамато)купруму(II). В двохгорлу колбу об'ємом 250 мл, обладнану механічною мішалкою, холодильником, термометром та льодовою банею, поміщали 10,3 мл (0,1 моль) діетиламіну, додавали 6,0 г (0,15 моль) гідроксиду натрію, розчиненому в мінімальній кількості дистильованої води та при енергійному перемішуванні по краплям додавали 28,6 мл 31,7 %-ого розчину сірководню в бензолі. Реакційну масу витримували, інтенсивно перемішуючи, протягом 2 год при температурі 0-5 °С, далі нагрівали до 55-65 °С і витримували ще 30 хв. Після охолодження до 18-23 °С додавали 12,16 г (0,048 моль) $\text{CuSO}_4 \cdot 5\text{H}_2\text{O}$ марки «ч» у вигляді насиченого водного розчину. При цьому спостерігали утворення малорозчинного коричневого осаду. Реакційну масу перемішували ще протягом 20 хв. Далі осад відфільтровували, багаторазово промивали холодною водою (дистилятом) та висушували на повітрі. Вихід біс-(N,N-діетилдитіокарбамато)купруму(II) – 16,25 г (94,3 %). Аналогічно отримували біс-(N,N-діалкілдитіокарбамато)цинку(II), кобальту(II) та нікелю(II).

Приготування мастильних композицій. До 6,0 мл хлороформу додавали 0,9 г біс-(N,N-діетилдитіокарбамато)купруму(II) та перемішували до повної гомогенізації суміші (композиція 2, табл. 3). Отриманий розчин додавали до 94 мл індустріальної оливи I-40A та витримували при перемішуванні протягом 90 хв в температурному інтервалі 55-60 °С.

Охолоджена мастильна композиція готова до проведення триботехнічних досліджень. Решту мастильних композицій, до складу яких входили N,N-діетилдитіокарбамати металів, готували аналогічно.

Методика розрахунково-експериментального дослідження протизношувальних властивостей мастильних композицій.

Експериментальна установка.

Випробування проводились на чотирикульковій машині тертя [7], основною складовою якої є робочий вузол, що зображений на рис. 1. Він складається з верхньої кульки 1, що базується безпосередньо у зцентрованій виточці кінця шпинделя та трьох нижніх кульок 2, діаметром 12,7 мм, встановлених на поверхню опори 4. Закріплення і центрування нижніх кульок здійснюється гайкою 3.

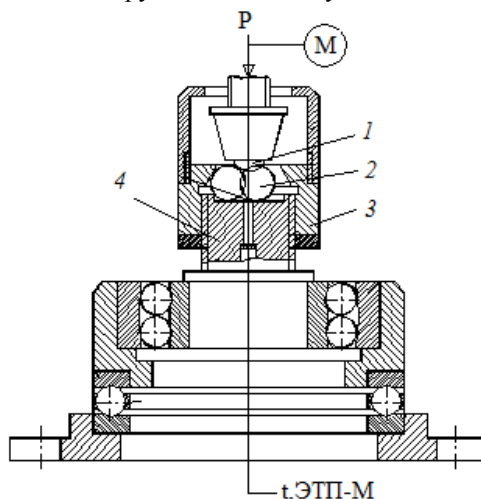


Рис. 1 – Робочий вузол установки для чотирикулькової схеми

Для виміру температури мастила в зоні нижніх кульок застосовується термометр ЭТП-М, який працює за методом одинарного невірноваженого моста постійного струму. Для вимірювання площини зносу на нижніх кульках використовується мікроскоп МПБ-2 з ціною поділки 0,05 мм.

Моделювання процесу зношування.

Моделювання процесу зношування матеріалів здійснено за результатами випробувань за чотирикульковою схемою (ступенева апроксимація). На рис. 2 зображена геометрія контакту при випробуваннях за чотирикульковою схемою.

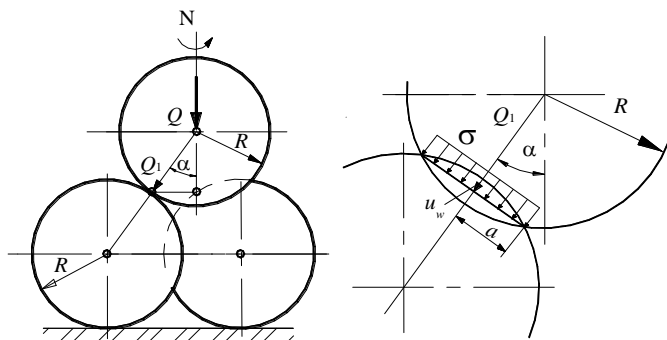


Рис. 2 – Геометрія контакту при випробуваннях за чотирикульковою схемою:

N – частота обертання, об/хв; Q_1 та Q_1 – загальна сила та сила, що діє по нормалі до кожної нижньої кульки відповідно, Н; R – радіус кульок, мм; a – радіус кругової площини контакту сполучених кульок, мм; σ – тиск у контакті, Н/мм²;
 u_w – лінійне зношування нижніх куль, м.

Для оцінки сталого зношування за чотирикульковою схемою приймемо модель у вигляді залежності інтенсивності зношування від безрозмірного параметра навантаження $\left(\frac{\sigma}{HB}\right)$:

$$\frac{du_w}{dS} = K_w \left(\frac{\sigma}{HB}\right)^m, \quad (1)$$

де HB – твердість за Бринелем, МПа;

S – шлях тертя для нижніх кульок, м;

K_w , m – безрозмірні параметри закономірності зношування.

Для визначення залежностей для розрахунку параметрів закономірності зношування (1) в роботі використана теорія методу випробувань за чотирикульковою схемою, представлена у роботі [8].

Прийнявши допущення про рівномірний розподіл контактних тисків за площадкою контакту, умову рівноваги в контакті сполучених кульок можна представити у вигляді:

$$\sigma = \frac{Q_1}{\pi a^2}, \quad (2)$$

де Q_1 – навантаження для кожної нижньої кульки, Н.

Навантаження Q_1 виражено через загальне навантаження Q , яке діє на верхню кульку:

$$Q_1 = 0,4082Q. \quad (3)$$

Зв'язок зношування u_w і розміру площини контакту при зношуванні нижніх кульок в центрі площини контакту визначено з геометрії перетину сферичних поверхонь залежно від радіуса площини контакту та шляху тертя:

$$u_w(S) = \frac{a(S)^2}{2R}. \quad (4)$$

Результати випробувань зношування апроксимували степеневою залежністю за допомогою програми EXCEL як залежність радіусу кругової площини контакту від шляху тертя:

$$a(S) = cS^\beta, \quad (5)$$

де c , β – параметри степеневої апроксимації.

Інтегруючи вираз (1), отримали інтегральну форму моделі зношування нижніх кульок:

$$u_w(S) = K_w \int_0^S \left(\frac{\sigma}{HB} \right)^m (S) dS. \quad (6)$$

Підставляючи в ліву частину рівняння (6) вираз (4) для зносу, а в праву – вираз (2) для контакт-ного тиску з урахуванням виразу (5), після інтегрування по шляху тертя отримали:

$$\frac{c^2 S^{2\beta}}{2R} = K_w \left(\frac{Q_1}{c^2 \pi HB} \right)^m \frac{S^{1-2\beta m}}{1-2\beta m}. \quad (7)$$

З умови виконання рівності (7) отримали:

$$m = \frac{1-2\beta}{2\beta}. \quad (8)$$

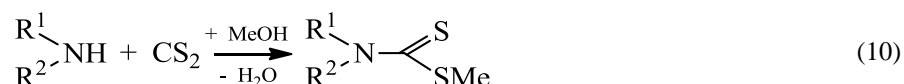
Для знаходження коефіцієнта K_w скористались рівнянням (7):

$$K_w = \frac{\beta c^{2m+2}}{R} \left(\frac{\pi HB}{Q_1} \right)^m. \quad (9)$$

Таким чином, за отриманими з експериментальних даних параметрами c та β , а також вихідними геометричними, кінематичними та навантажувальними характеристиками можна визначити чисельні значення закономірності зношування (1), що дозволяє дати кількісну порівняльну оцінку ефективності застосування мастильних композицій за результатами зношувальних випробувань.

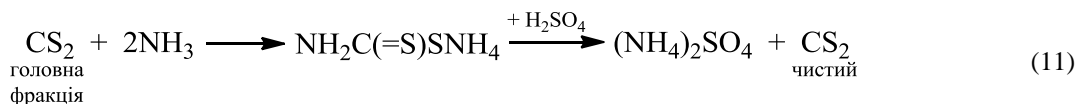
Результати та обговорення

Дитіокарбамат натрію (сполука 1, табл. 1) отримують за класичною методикою, використовуючи, як правило, стехіометричне співвідношення первинний (вторинний) амін : сірковуглець = 1,0 : 1,1 в лужному середовищі за схемою [9]:



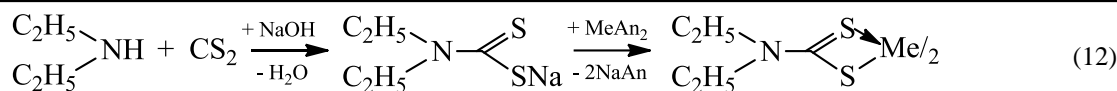
Де $R^1 = H$, $R^2 = Alk$; $R^1 = R^2 = Alk$; $Me = Na^+$, K^+ чи NH_4^+ .

Реакція проходить при температурі 5-20 °C та деякому надлишку чистого сірковуглецю, що потребує додаткового відділення тієї кількості, що не прореагувала. Більш технологічним виглядає вилучення сірковуглецю з головної фракції сирого бензолу шляхом його взаємодії з водним розчином аміаку з наступним кислотним розкладом дитіокарбамату амонію [10]:



Дана реакція проходить стадійно з послідовним утворенням дитіокарбамінової кислоти $NH_2C(=S)SH$ на першій стадії, дитіокарбамату амонію $NH_2C(=S)SNH_4$ на другій та його кінцевим розкладом сульфатною кислотою на третій стадії. Така багата стадійність та можливість перебігу побічних процесів суттєво ускладнює виділення чистих продуктів хімічної модифікації з високим виходом.

В даній роботі нами досліджено отримання кінцевих N,N-діалкілдитіокарбаматів деяких 3d-металів металів за загальною схемою:



Де Me = Cu²⁺, Zn²⁺, Co²⁺, Ni²⁺; An = Cl⁻, ¹/₂SO₄²⁻.

Особливістю дослідженої технології є те, що сірковуглець використовується у складі головної фракції сирого бензолу коксохімічного виробництва без додаткового концентрування чи вилучення, а утворення кінцевих N,N-діалкілдитіокарбаматів деяких 3d-металів відбувається без виділення проміжної натрієвої солі дитіокарбамінової кислоти.

Фізико-хімічні характеристики отриманих N,N-діетилдитіокарбаматів металів наведено в табл. 1. Отримані метал-хелати кольорові, дрібнокристалічні сполуки з досить високими температурами розкладання, що передбачає їх високу термічну стійкість у високонавантажених парах тертя.

Таблиця 1

Фізико-хімічні характеристики N,N-діетилдитіокарбаматів металів загальної формули [(C₂H₅)₂NC(=S)]_nMeⁿ⁺

Сполука	Метал Me ⁿ⁺	Колір сполуки	Вихід, % мас.	T _{пл.} з розкладанням, °C	Знайдено**, % мас.		Брутто-формула	Вирахувано, % мас.	
					N	Me		N	Me
1	Na ⁺	білий*	95,8	90-95	7,92	13,18	C ₅ H ₁₀ NS ₂ Na	8,18	13,42
2	Cu ²⁺	коричневий	94,3	191-202	7,61	17,31	C ₁₀ H ₂₀ N ₂ S ₄ Cu	7,78	17,65
3	Zn ²⁺	білий	93,2	174-182	7,45	17,84	C ₁₀ H ₂₀ N ₂ S ₄ Zn	7,74	18,06
4	Co ²⁺	зелений	81,7	248-257	7,61	16,21	C ₁₀ H ₂₀ N ₂ S ₄ Co	7,88	16,58
5	Ni ²⁺	світло-зелений	96,8	251-263	7,64	16,12	C ₁₀ H ₂₀ N ₂ S ₄ Ni	7,89	16,52

Примітки: * – після перекристалізації;

** – елементний аналіз отриманих сполук проводили після перекристалізації з органічного розчинника.

Будову отриманих сполук 1-5 досліджували ІЧ-спектроскопією після попередньої перекристалізації. Так, для N,N-діетилдитіокарбамату натрію (сполука 1, табл. 2) характерними є валентні коливання зв'язку ν C–H в області 2982 см⁻¹ та 2926 см⁻¹ груп CH₃ та CH₂ відповідно, а також деформаційні (δ_{сим} та δ_{асим}) коливання зв'язку C–H групи CH₃ в області, 1382 см⁻¹ та 1421 см⁻¹ відповідно. Крім зазначених частот фіксували коливання групи C=N та дитіокарбоксылної групи C(=S)S. Останні є чутливими до реакції комплексоутворення. Збільшення інтенсивності коливань групи C=N в хелатних комплексах в порівнянні з натрієвою сіллю вказує на зменшення ролі подвійного зв'язку в молекулах комплексу, а заміна дублету до 20 см⁻¹ на сильний синглет з наступним зміщенням в більш низькочастотну область в районі 1000 см⁻¹ вказує на наявність чотирьохчленного циклу та бідентатну природу дитіокарбаматного ліганду.

Таблиця 2

ІЧ-спектри N,N-діетилдитіокарбаматів металів загальної формули [(C₂H₅)₂NC(=S)]_nMeⁿ⁺

Сполука	Коливання, см ⁻¹							
	$\begin{array}{c} \text{C}_2\text{H}_5 \\ \diagdown \\ \text{N} \\ \diagup \\ \text{C}_2\text{H}_5 \end{array} \text{C} \begin{array}{l} \text{=S} \\ \text{=S} \end{array}$						C≡N, ν	$\begin{array}{c} \text{S} \\ \text{=C} \\ \text{=S} \\ \nu \end{array}$
	CH ₃ –		CH ₂ –		C–N, ν	C–C, ν		
	C–H, ν	C–H, δ	C–H, ν	C–H, δ				
1	2982 ср*	1421 сл асим 1382 сл д сим	2926 сл	1460 сл	1210 сл	1269 ср	1483 ср	1068 сл д
2	2981 ср	1439 ср асим 1377 ср д сим	2931 ср	1458 сл	1209 с	1277 с	1521 с	997 с
3	2981 ср	1436 ср асим 1378 ср д сим	2933 ср	1451 сл	1206 с	1274 с	1511 с	996 с
4	2976 ср	1437 ср асим 1376 ср д сим	2930 ср	1460 сл	1215 с	1269 с	1498 с	999 с
5	2976 ср	1442 ср асим 1377 ср д сим	2931 ср	1452 сл	1207 с	1281 с	1535 с	994 с

Примітка: * – прийняті скорочення коливань: асим – антисиметричні, сим – симетричні, сл – слабкі, ср – середні, с – сильні, д – дублет.

На основі синтезованих сполук та базової індустріальної оливи І-40А готували мастильні композиції, склад яких наведено в табл. 3.

Таблиця 3

Номер композиції	[(C ₂ H ₅) ₂ NC(=S)] _n Me ⁿ⁺			Хлороформ		Олива І-40А, мл
	Me ⁿ⁺	г	% мас.	мл	% мас	
1	Na ⁺	0,9	1,0	–	–	до 100
2	Cu ²⁺	0,9	1,0	6,0	9,7	до 100
3	Zn ²⁺	0,9	1,0	6,0	9,7	до 100
4	Co ²⁺	0,9	1,0	6,0	9,7	до 100
5	Ni ²⁺	0,9	1,0	6,0	9,7	до 100
6	І-40А без додатків			–	–	100

Вихідні дані випробувань для оливи І-40А з додатками 1-5 (див. табл. 3) наведено в табл. 4.

Таблиця 4

Показник, умовне позначення та одиниці вимірювання	Числове значення
Радіус кульок R , мм	6,35
Навантаження на верхню кульку Q , Н	31,2
Навантаження на кожну окрему нижню кульку Q_1 , Н	12,7
Твердість за Бринелем HB , МПа	190
Частота обертання N , об/хв	950
Час випробувань t , хв	120

В результаті випробувань отримані результати, які представлені в табл. 5. При цьому найкращі протизношувальні властивості були встановлені для мастильної композиції № 4 (табл. 3). Метал-хелати купруму(II), цинку та ніколу(II) показали дуже близькі результати, в той час як натрієва сіль N,N-діетилдитіокарбамінової кислоти в порівнянні з дослідженими метал-хелатами показала аномально високі протизношувальні властивості. Отримані триботехнічні характеристики досліджених мастильних композицій наведено на рис. 3 та рис. 4.

Таблиця 5

Номер композиції	Час випробування t , хв				
	15	30	60	90	120
Радіус кругової площини контакту сполучених кульок a , мм					
1	0,125	0,161	0,182	0,189	0,195
2	0,165	0,199	0,221	0,231	0,237
3	0,162	0,203	0,219	0,227	0,233
4	0,115	0,142	0,154	0,162	0,167
5	0,185	0,221	0,232	0,239	0,245
6	0,090	0,178	0,310	0,38	0,434
Шлях тертя для нижніх кульок S , м					
1-6	328	657	1313	1970	2626

За фактичними експериментальними даними в програмі EXCEL побудовано графік залежності радіусу кругової площини контакту сполучених кульок a від шляху тертя S .

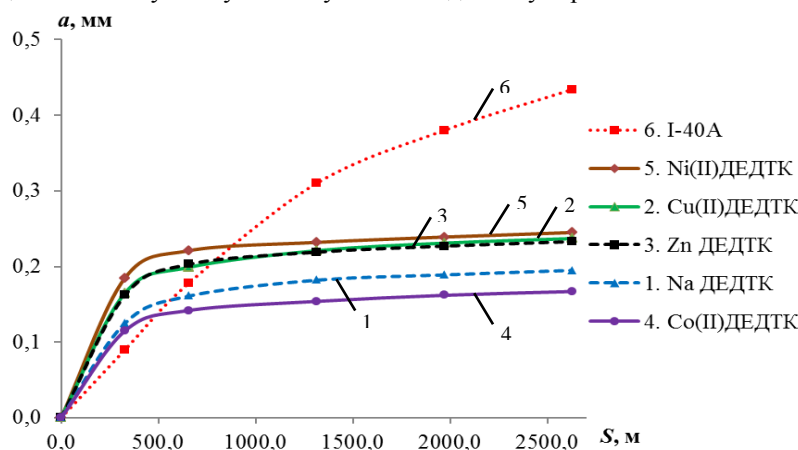


Рис. 3 – Графік залежності радіусу площини контакту від шляху тертя

Далі визначили апроксимуючі залежності c та β , а також параметри m та K_w для матеріалу кульки. Для цього за допомогою програми MathCad проведено чисельне рішення нелінійних рівнянь (7) і (8). Потім визначено інтенсивність зношування I при однаковому значенні контактного тиску $\sigma = 50 \text{ Н/мм}^2$ за формулою (1). Отримані результати заносимо до таблиці 6.

Таблиця 6

Результати розрахунків параметрів моделі зношування для досліджених мастильних композицій

Величина	Номер композиції					
	1	2	3	4	5	6
β	0,1532	0,1645	0,1637	0,1455	0,1675	0,1722
c	0,0201	0,0213	0,0212	0,0195	0,0218	0,0223
m	4,527	4,079	4,109	4,873	3,970	3,807
K_w	$9,1827 \cdot 10^{-18}$	$2,9548 \cdot 10^{-16}$	$2,3342 \cdot 10^{-16}$	$7,0057 \cdot 10^{-19}$	$7,4047 \cdot 10^{-16}$	$2,5609 \cdot 10^{-15}$
I	$2,178 \cdot 10^{-20}$	$1,275 \cdot 10^{-18}$	$9,682 \cdot 10^{-19}$	$1,048 \cdot 10^{-21}$	$3,696 \cdot 10^{-18}$	$1,589 \cdot 10^{-17}$

В програмі MathCad розраховано інтенсивність зношування при змінному значенні контактного тиску. Результати наведено в табл. 7.

Таблиця 7

Результати розрахунків інтенсивності зношування при змінному значенні контактного тиску

Номер композиції	Контактний тиск σ , Н/мм ²					
	10	20	30	40	50	60
Інтенсивність зношування I						
1	$1,4911 \cdot 10^{-23}$	$3,4388 \cdot 10^{-22}$	$2,1560 \cdot 10^{-21}$	$7,9304 \cdot 10^{-21}$	$2,1780 \cdot 10^{-20}$	$4,9720 \cdot 10^{-20}$
2	$1,7966 \cdot 10^{-21}$	$3,0365 \cdot 10^{-20}$	$1,5873 \cdot 10^{-19}$	$5,1319 \cdot 10^{-19}$	$1,2752 \cdot 10^{-18}$	$2,6826 \cdot 10^{-18}$
3	$1,3004 \cdot 10^{-21}$	$2,2435 \cdot 10^{-20}$	$1,1870 \cdot 10^{-19}$	$3,8707 \cdot 10^{-19}$	$9,6820 \cdot 10^{-19}$	$2,0479 \cdot 10^{-18}$
4	$4,1141 \cdot 10^{-25}$	$1,2054 \cdot 10^{-23}$	$8,6939 \cdot 10^{-23}$	$3,5320 \cdot 10^{-22}$	$1,0477 \cdot 10^{-21}$	$2,5474 \cdot 10^{-21}$
5	$6,2039 \cdot 10^{-21}$	$9,7230 \cdot 10^{-20}$	$4,8631 \cdot 10^{-19}$	$1,5238 \cdot 10^{-18}$	$3,6956 \cdot 10^{-18}$	$7,6216 \cdot 10^{-18}$
6	$3,4667 \cdot 10^{-20}$	$4,8529 \cdot 10^{-19}$	$2,2720 \cdot 10^{-18}$	$6,7933 \cdot 10^{-18}$	$1,5887 \cdot 10^{-17}$	$3,1805 \cdot 10^{-17}$

Експериментальна залежність інтенсивності зношування від значення контактного тиску наведена на рис. 4.

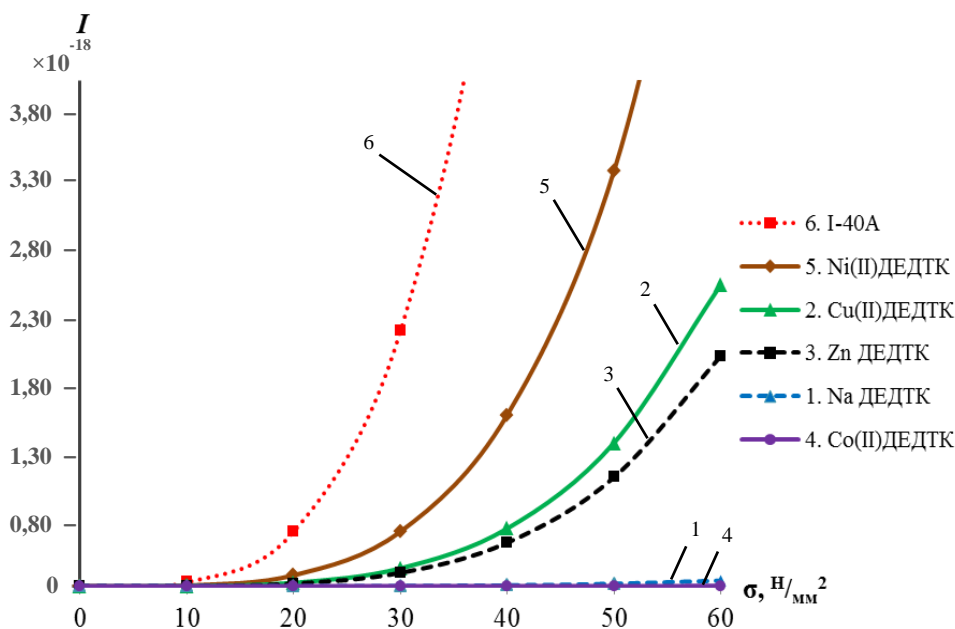


Рис. 4 – Графік залежності інтенсивності зношування від значення контактного тиску

Висновки

1. Розроблено метод реагентного вилучення високотоксичного сірковуглецю із головної фракції сирого бензолу шляхом утворення на його основі N,N-діалкілдитіокарбаматів деяких 3d-металів.
2. Елементним аналізом та ІЧ-спектроскопією встановлено склад та будову виділених метал-хелатів дитіокарбамінової кислоти.
3. З використанням чотирикулькової машини тертя та математичних програмних пакетів для обробки результатів вимірювання досліджені мастильні композиції з додатками 1-5 та встановлено їх кращі протизношувальні властивості в порівнянні з чистою індустріальною оливою І-40А.

Література

1. Бойченко С. В. Вступ до хімотології палив та олів: навч. посібник у двох частинах / С. В. Бойченко, В. Г. Спіркін. – Одеса : Астропринт, 2009. – Ч. 1. – 236 с.
2. Композиційні мастильні матеріали на основі тіоамідів та їх комплексних сполук. Синтез. Дослідження. Використання / [Ранський А. П., Бойченко С. В., Гордієнко О. А. та ін.]. – Вінниця : ВНТУ, 2012. – 328 с.
3. Ранський А. П. Дослідження присадних матеріалів на основі фосфорорганічних сполук / А. П. Ранський, О. В. Диха, Р. В. Петрук // Проблеми трибології. – 2012. – № 3. – С. 26–31.
4. Ранський А. П. Дослідження присадних матеріалів на основі тригалогенпохідних карбонових кислот в оливі І-40 / А. П. Ранський, О. А. Гордієнко // Проблеми трибології. – 2012. – № 1. – С. 55–61.
5. Пат. 70039 Україна, МПК¹² В09В 3/00. Спосіб утилізації сірковуглецю головної фракції сирого бензолу коксохімічних виробництв та пестицидних препаратів на основі похідних хлорвмісних карбонових кислот / Ранський А. П., Тітов Т. С. ; патентовласник Вінницький національний технічний університет. – № u201113204 ; заявл. 09.11.2011 ; опубл. 25.05.2012, Бюл. № 10.
6. Пат. 69635 Україна, МПК¹² В09В 3/00. Спосіб переробки високотоксичного фосфоровмісного пестицидного препарату диметоат / Ранський А. П., Петрук Р. В. ; заявник та патентовласник Вінницький національний технічний університет – № u201111881 ; заявл. 10.10.2011 ; опубл. 10.05.2012, Бюл. № 9.
7. Диха О. В. Модернізація чотирикулькової машини тертя / О. В. Диха, В. І. Мокрицький // Проблеми трибології. – 2001. – № 4. – С. 193–195.
8. Дыха А. В. Закономерности изнашивания и испытания образцов со смазочными материалами / А. В. Дыха // Проблеми тертя та зношування: науково-технічний збірник. – К. : НАУ, 2007. – вип. 47. – С. 228–241.
9. Бырько В. М. Дитіокарбаматы : монографія / В. М. Бырько. – М. : Химия, 1984. – С. 17–18.
10. Физико-химические основы извлечения сероуглерода из головной фракции сырого бензола химическим методом [электронный ресурс] / [И. Г. Крутько, А. В. Кипря, В. А. Колбаса и др.] // Наукові праці Донецького національного технічного університету. – 2010. – Вип. 14. – С. 85–90. Режим доступу до журн.: http://www.nbuu.gov.ua/portal/natural/Npdntu/Chim/2010_14/zmist.htm

Поступила в редакцію 22.01.2013

Titov T. S., Dykha O. V., Gordienko O. A., Gruzdeva O. V. Analysis of antiwear properties of N,N-dialkyldithiocarbamates of some 3d-metals as additives for industrial oils.

The method of reagent extraction of carbon disulfide from the head fraction of crude benzene of coke production with the formation of metal N,N-dialkyldithiocarbamates as additives for industrial oils was developed in this work. Composition and structure of the obtained compounds were proved by elemental analysis (on the content of metal and Nitrogen) and IR spectroscopy on Nicolet iS10 device in range 400-4000 cm^{-1} . Lubricant compositions were prepared by previously solving of N,N-dialkyldithiocarbamates in organic solvent followed by adding the solution in basic oil. On a four-ball testing machine were carried out the antiwear properties of the obtained lubricant compositions. According to the results of tests a wear modeling were carried out. It is shown that sodium and cobalt (II) N,N-diethyldithiocarbamates have better antiwear properties in comparison with other complexes and especially with pure basic oil I-40A. In addition the relatively high temperatures of decomposition of all the complexes predict their thermal stability in extreme loaded friction pairs.

Key words: reagent extraction, head fraction, industrial oil dialkyldithiocarbamates, antiwear properties, wear modeling, friction pairs.

References

1. Bojchenko S. V., Spirkin V. G. Vstup do himmotologii palyv ta olyv: navch. posibnyk u dvoch chastynah, Odesa, Astroprint, 2009, Ch. 1, 236 p.
2. Ranskiy A. P., Bojchenko S. V., Gordijenko O. A. et al. Kompozycijni mastylni materialy na osnovi tioamidiv ta ih kompleksnyh spoluk. Syntez. Doslidzhennja. Vykorystannja, Vinnycja, VNTU, 2012, 328 p.
3. Ranskiy A. P., Dykha O. V., Petruk R. V. Doslidzhennja prysadnyh materialiv na osnovi fosfo?organichnyh spoluk, Problemy trybologii, 2012, № 3, pp. 26–31.
4. Ranskiy A. P., Gordijenko O. A. Doslidzhennja prysadnyh materialiv na osnovi trygalogenpohidnyh karbonovyh kyslot v olyvi I-40, Problemy trybologii, 2012, № 1, pp. 55–61.
5. Ranskiy A. P., Titov T. S. Patent 70039 Ukraina, MPK12 B09B 3/00. Sposib utylizacii sirkovuglecju golovnoi frakcii syrogo benzolu koksohimichnyh vyrobnyctv ta pestycydnih preparativ na osnovi pohidnyh hlorvmisnyh karbonovyh kyslot, patentovlasnyk Vinnyckyj nacionalnyj tehnicnyj universytet, № u201113204, filed 09.11.2011, date of patent 25.05.2012, Bull. № 10.
6. Ranskiy A. P., Petruk R. V. Patent 69635 Ukraina, MPK12 B09B 3/00. Sposib pererobky vysokoto - sychnogo fosforovmisnogo pestycydnogo preparatu dymetoat, zavnyk ta patentovlasnyk Vinnyckyj nacionalnyj tehnicnyj universytet, № u201111881, filed 10.10.2011, date of patent 10.05.2012, Bull. № 9.
7. Dykha O. V., Mokritskij V. I. Modernizacija chotirikulkovoï mashini tertja, Problemi tribologii, 2001, № 4, pp. 193–195.
8. Dykha A. V. Zakonomernosti iznashivanja i ispytanjia obrazcov so smazochnymi materialami, Problemi tertja ta znoshuvannja: naukovo-tehnicnij zbirnik, NAU, 2007, No. 47, pp. 228–241.
9. Byrko V. M. Ditiokarbamaty : monografija, M., Khimija, 1984, pp. 17–18.
10. Krutko I. G., Kiprja A. V., Kolbasa V. A. et al. Fiziko-khimicheskie osnovy izvlechenija serougleroda iz golovnoj frakcii syrogo benzola khimicheskim metodom, Naukovi praci Doneckogo natsionalnogo tehnicnogo universitetu, 2010, No. 14, pp. 85–90.