

АКАДЕМИЯ НАУК СССР

МАШИНОВЕДЕНИЕ

(ОТДЕЛЬНЫЙ ОТТИСК)

МОСКВА · 1977

УДК 533.6.011.51

ХАРАКТЕРИСТИКИ РАДИАЛЬНЫХ ГАЗОСТАТИЧЕСКИХ ОПОР С ДВОЙНЫМ ДРОССЕЛИРОВАНИЕМ ГАЗОВОГО ПОТОКА

А. В. Емелянов, В. А. Федотов, В. А. Приятельчук

(Винница)

В статье [1] введены критерии оптимизации и проведена оптимизация опор с внешней, за счет дросселирующей щели (рис. 1), и внутренней, за счет ступенчатого зазора, компенсацией, а также выяснено, что комбинированное дросселирование позволяет улучшить характеристики газостатических опор.

В работе дается дальнейшее развитие исследований [1] в направлении поиска газостатических опор с максимально высокими характеристиками. Решение вопроса об оптимальных параметрах комбинированной опоры (рис. 2) позволило обнаружить недостатки опор с изотропным, в смысле с одинакового сопротивления течению газа в любом направлении, подем продольного канала и перейти от комбинированной опоры к обобщенной (рис. 3), в которой дросселирующая щель обеспечивает внешнюю, а узкие осевые канавки на валу — внутреннюю компенсацию. Комбинированный (рис. 2), щелевой (рис. 1) и ступенчатый подшипники [2], а также подшипник с продольными канавками [3] являются частными случаями обобщенной опоры. В отличие от исследования [1], относящегося к несжимаемой смазке, давление в зоне, профилированной узкими канавками, найдено с учетом сжимаемости газового слоя. Иной по сравнению с [1] подход к выбору критерия оптимизации подшипника с осевыми канавками позволил расширить группу оптимизируемых и сократить число входных параметров и тем самым представить результаты оптимизации в более определенном и компактном виде. Рассмотрен вопрос об оптимальных параметрах обобщенной опоры, обеспечивающих ей более высокие характеристики, чем у четырех других типов подшипников — частных случаев обобщенной опоры при предельных значениях соответствующих параметров.

Условные обозначения: c — зазор между валом и втулкой в исходном положении; σ — глубина канавок; $v=c/(c+\sigma)$ — параметр плавности зазора; φ_1, φ_2 — центральные углы, приходящиеся на канавку и выступ соответственно; $\chi=\varphi_1/(\varphi_1+\varphi_2)$ — относительная ширина канавок; $2l_0$ — длина опоры; $2l_1$ — длина канавок; $\alpha=l_1/l_0$ — относительная длина канавок; $\xi=z/l_0$ — безразмерная осевая координата; R_0 — радиус вала; $\lambda=l_0/R_0$ — относительная длина опоры; δ — ширина дросселирующей щели; R — ее внешний радиус; $\psi=(2c^3/\lambda\delta^3)\ln(R/R_0)$ — параметр внешнего дросселя; θ — коэффициент изотропности профилированной зоны; e_0 — эксцентриситет; $\varepsilon=e_0/c$ — относительный эксцентриситет; p_a — давление окружающей среды; p_n — давление наддува; $P_n=p_n/p_a$ — безразмерное давление наддува; U — квадрат безразмерного давления; U_1, U_2 — значения U в профилированной и гладкой областях несущего слоя соответственно; $F=4p_aR_0^2F^*$ — реакция несущего слоя; F^* — безразмерная реакция (F^* показывает, во сколько раз реакция несущего слоя превышает силу, с которой окружающая среда давит на квадрат размером $2R_0 \times 2R_0$); $K=(4p_aR_0^2/c)K^*$ — жесткость несущего слоя; $K^*=dF^*/de$ — безразмерная жесткость (K^* показывает, во сколько раз

жесткость опоры превосходит жесткость пружины, которую квадратный поршень сечением $2R_0 \times 2R_0$ под давлением окружающей среды сжимает на величину c — радиальный зазор опоры); k — отношение плотности газа к давлению при температуре слоя; μ — динамический коэффициент вязкости; $Q = (\lambda k p_a^2 c^3 / 12 \mu) Q^*$ — секундный массовый расход газа через опору; Q^* — безразмерный расход (Q^* показывает, во сколько раз расход газа через опору больше расхода через цилиндрическую щель, длина которой равна диаметру, зазор равен c , давление на одной границе равно атмосферному, а на другой в $\sqrt{3}$ раз больше).

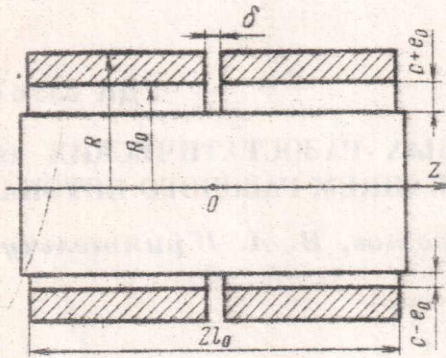


Рис. 1. Щелевой подшипник

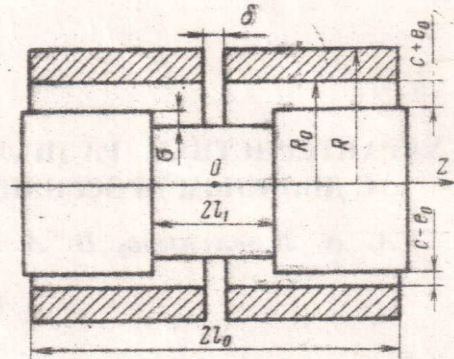


Рис. 2. Комбинированный подшипник

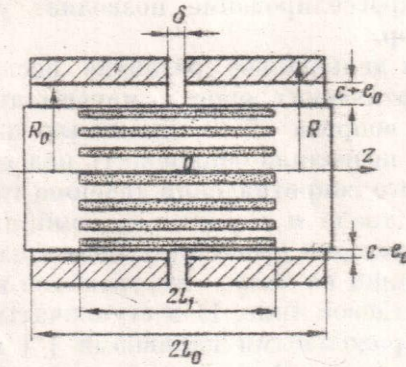


Рис. 3. Обобщенная опора

Давление в несущем слое. Следуя методу, изложенному в работах [2, 3], можно получить уравнение для квадрата безразмерного давления в профилированной зоне с большим числом канавок U_1

$$\begin{aligned} & [x \zeta_1^3 + v^3 \zeta_2^3 (1-x)] \frac{\partial^2 U_1}{\partial \xi^2} + \frac{\lambda^2 v^3 \zeta_1^3 \zeta_2^3}{\kappa v^3 \zeta_2^3 + \zeta_1^3 (1-x)} \frac{\partial^2 U_1}{\partial \varphi^2} + \\ & + \frac{\partial U_1}{\partial \varphi} \frac{\partial}{\partial \varphi} \left[\frac{\lambda^2 v^3 \zeta_1^3 \zeta_2^3}{\kappa v^3 \zeta_2^3 + \zeta_1^3 (1-x)} \right] = 0, \end{aligned} \quad (1)$$

$$\zeta_1 = 1 - \epsilon v \cos \varphi, \quad \zeta_2 = 1 - \epsilon \cos \varphi.$$

В диапазоне линейности F^* и постоянства K^* и Q^* , который у симметричных газостатических опор сильно растянут по относительному эксцентриситету и является, по существу, рабочим диапазоном подшипника [4, 5], задача сводится к определению функции U_1 при сколь угодно малом ϵ . Поэтому коэффициенты уравнения (1) можно разложить в ряд по степеням ϵ , отбросив члены выше первого порядка малости. Уравнение (1)

принимает вид

$$\frac{1}{\lambda^2} \frac{\partial^2 U_1}{\partial \xi^2} + \varepsilon \beta_1 \frac{\partial U_1}{\partial \varphi} \sin \varphi + (\theta^2 - \varepsilon \beta_2 \cos \varphi) \frac{\partial^2 U_1}{\partial \varphi^2} = 0; \quad (2)$$

$$\begin{aligned} \theta^2 &= v^3 / \eta_1 \eta_2, & \eta_1 &= \kappa + \chi v^3, & \eta_2 &= \chi + \kappa v^3, & \chi &= 1 - \kappa, \\ \beta_1 &= 3v^3 (\chi + \kappa v^4) / \eta_1 \eta_2^2, & \beta_2 &= 3\kappa \chi v^3 (1 - v) (1 - v^6) / \eta_1^2 \eta_2^2. \end{aligned} \quad (3)$$

Параметр θ естественно назвать коэффициентом изотропности профилированной зоны, так как θ^2 показывает, во сколько раз сопротивление течению газа вдоль канавок меньше, чем в поперечном направлении. Значения, которые может принимать коэффициент θ , лежат между 0 и 1. Причем единица, предельное значение θ , достигается только при бесконечно мелких ($v=1$) или бесконечно узких ($\kappa=0$) канавках, когда сопротивление зазора по всем направлениям становится одинаковым, т. е. при полной изотропности проточного канала. В этом случае уравнение (2) соответствует гладким зонам несущего слоя [4]

$$\frac{\partial^2 U_2}{\partial \xi^2} + \lambda^2 \left(\frac{\partial^2 U_2}{\partial \varphi^2} + 3\varepsilon \frac{\partial U_2}{\partial \varphi} \sin \varphi \right) = 0; \quad (4)$$

Функцию $U_1(\xi, \varphi)$ будем искать в форме

$$U_1(\xi, \varphi) = \sum_{n=0}^{\infty} Z_n(\xi) \cos n\varphi, \quad \text{где } n=0, 1, 2, \dots \quad (5)$$

Рассматривая уравнения (2) и (5) совместно с соотношениями

$$\begin{aligned} 2 \cos n\varphi \cos \varphi &= \cos(n+1)\varphi + \cos(n-1)\varphi, & -2 \sin n\varphi \sin \varphi &= \\ &= \cos(n+1)\varphi - \cos(n-1)\varphi, & \cos(m+1)\varphi &= \cos n\varphi \quad \text{при } m=n-1, \\ & & \cos(m-1)\varphi &= \cos n\varphi \quad \text{при } m=n+1, \end{aligned}$$

получаем равенство

$$\begin{aligned} \sum_{n=0}^{\infty} \left\{ \frac{1}{\lambda^2} \frac{d^2 Z_n}{d\xi^2} - \theta^2 n^2 Z_n + \frac{1}{2} \varepsilon \beta_2 [(n-1)^2 Z_{n-1} + (n+1)^2 Z_{n+1}] + \right. \\ \left. + \frac{1}{2} \varepsilon \beta_1 [(n-1) Z_{n-1} - (n+1) Z_{n+1}] \right\} \cos n\varphi = 0. \end{aligned} \quad (6)$$

Вследствие ортогональности функции $\cos n\varphi$ это равенство распадается на бесконечную систему обыкновенных дифференциальных уравнений

$$\begin{aligned} Z_0'' / \lambda^2 + \frac{1}{2} \varepsilon (\beta_2 - \beta_1) Z_0 &= 0, & Z_1'' / \lambda^2 - \theta^2 Z_1 + \varepsilon (2\beta_2 - \beta_1) Z_1 &= 0, \\ Z_2'' / \lambda^2 + \frac{1}{2} \varepsilon (\beta_2 + \beta_1) Z_2 - 4\theta^2 Z_2 + \frac{3}{2} \varepsilon (3\beta_2 - \beta_1) Z_2 &= 0, \\ Z_n'' / \lambda^2 + \frac{1}{2} (n-1) \varepsilon [(n-1) \beta_2 + \beta_1] Z_{n-1} - n^2 \theta^2 Z_n + \\ + \frac{1}{2} (n+1) \varepsilon [(n+1) \beta_2 - \beta_1] Z_{n+1} &= 0. \end{aligned} \quad (7)$$

Если в разложении $U_1(\xi, \varphi)$ по косинусам угла φ уравнения (6) ограничиваться четырьмя членами и искать решение усеченной системы (7) в форме Эйлера, то можно получить выражения функций $Z_n(\xi)$

$$\begin{aligned} Z_0 &= a_{01} + a_{02} \xi - \varepsilon E_1 \beta^* / 2\theta^2 + \varepsilon^2 E_2 \beta^* (2\beta_2 - \beta_1) / 24\theta^4, & Z_1 &= E_1 - \varepsilon E_2 (2\beta_2 - \beta_1) / 3\theta^2 + \\ &+ 3\varepsilon^2 E_3 (2\beta_2 - \beta_1) (3\beta_2 - \beta_1) / 80\theta^4, & Z_2 &= \varepsilon E_1 \beta^* / 6\theta^2 + E_2 - 3\varepsilon E_3 (3\beta_2 - \beta_1) / 10\theta^4, \\ Z_3 &= \varepsilon^2 E_1 \beta^* (2\beta_2 + \beta_1) / 48\theta^4 + \varepsilon E_2 (2\beta_2 + \beta_1) / 5\theta^2 + E_3, & E_1 &= a_{11} e^{\xi/\lambda} + a_{12} e^{-\xi/\lambda}, \\ E_2 &= a_{21} e^{2\xi/\lambda} + a_{22} e^{-2\xi/\lambda}, & E_3 &= a_{31} e^{3\xi/\lambda} + a_{32} e^{-3\xi/\lambda}, & \xi &= \lambda \theta, & \beta^* &= \beta_2 - \beta_1. \end{aligned}$$

Можно показать [4], что коэффициенты a_{n1} и a_{n2} имеют порядок ε^n . Таким образом, решения уравнения (2) и вытекающего из него при $\theta=1$,

$\eta_1 = \eta_2 = 1$, $\beta_1 = 3$, $\beta_2 = 0$ уравнения (4) при достаточно малом ε имеют вид

$$\begin{aligned} U_1 &= a_{01} + a_{02}\xi + (a_{11}e^{\lambda\xi} + a_{12}e^{-\lambda\xi}) \cos \varphi, \\ U_2 &= b_{01} + b_{02}\xi + (b_{11}e^{\lambda\xi} + b_{12}e^{-\lambda\xi}) \cos \varphi. \end{aligned} \quad (8)$$

Интегральные характеристики обобщенной опоры и ее частных случаев. В соответствии с [4] радиальный локальный расход газа через элементарный участок узкой щели наддува определяется выражением

$$\Delta Q_{r0} = -[k p_a^2 \delta^3 / 24 \mu \ln (R/R_0)] [P_{11}^2 - a_{01} - (a_{11} + a_{12}) \cos \varphi] d\varphi. \quad (9)$$

Локальные же массовые расходы газа в осевом направлении в профилированной ΔQ_{11} и в правой гладкой ΔQ_{12} зонах можно найти на основе [1] и соотношений (8)

$$\begin{aligned} \Delta Q_{11} &= -[k p_a^2 (c + \sigma)^3 / 24 \mu \lambda] (\kappa \xi_1^3 + \chi \nu^3 \xi_2^3) [a_{02} + \xi (a_{11} e^{\lambda\xi} - a_{12} e^{-\lambda\xi}) \cos \varphi] d\varphi, \\ \Delta Q_{12} &= -\xi_2^3 (k p_a^2 c^3 / 24 \mu \lambda) [b_{02} + \lambda (b_{11} e^{\lambda\xi} - b_{12} e^{-\lambda\xi}) \cos \varphi] d\varphi. \end{aligned} \quad (10)$$

Условия неразрывности газового слоя на границах сопряженных областей имеют вид

$$-\Delta Q_{r0} = 2\Delta Q_{11}(0, \varphi), \quad \Delta Q_{11}(\alpha, \varphi) = \Delta Q_{12}(\alpha, \varphi), \quad (11)$$

в то время как функции $U_1(\xi, \varphi)$ и $U_2(\xi, \varphi)$ на этих же границах связаны условиями

$$U_1(\alpha, \varphi) = U_2(\alpha, \varphi), \quad U_2(1, \varphi) = 1. \quad (12)$$

Соотношения (8)–(12) позволяют найти все коэффициенты в выражениях (8); после чего функции $U_1(\xi, \varphi)$ и $U_2(\xi, \varphi)$ запишутся так:

$$\begin{aligned} U_1 &= a_{01} + a_{02}\xi + \varepsilon A (a_1 e^{\lambda\xi} + a_2 e^{-\lambda\xi}) \cos \varphi, \\ U_2 &= (\xi - \alpha) / (1 - \alpha) + (a_{01} + \alpha a_{02}) (1 - \xi) / (1 - \alpha) + \varepsilon A (a_1 e^{\lambda\xi} + \\ &+ a_2 e^{-\lambda\xi}) [\operatorname{sh} \lambda (1 - \xi) / \operatorname{sh} \lambda (1 - \alpha)] \cos \varphi, \end{aligned} \quad (13)$$

$$A = 3\nu^3 (P_n^2 - 1) / [\alpha \nu^3 + (1 - \alpha) \psi] (\kappa + \chi \nu^3);$$

$$a_{01} = P_n^2 - \psi A (\kappa + \chi \nu^3) / 3\nu^3, \quad a_{02} = -A / 3,$$

$$a_1 = [\kappa (1 - \nu) (\psi \tau + \nu^3) + \Lambda (\tau - \gamma) e^{-\lambda\alpha}] / \eta, \quad (14)$$

$$a_2 = [\kappa (1 - \nu) (\psi \tau - \nu^3) + \Lambda (\tau + \gamma) e^{\lambda\alpha}] / \eta,$$

$$\eta = (\tau + \gamma) (\psi \tau + \nu^3) e^{-\lambda\alpha} - (\tau - \gamma) (\psi \tau - \nu^3) e^{-\lambda\alpha}, \quad \gamma = \lambda \nu^3 \operatorname{ctg} \lambda (1 - \alpha),$$

$$\Lambda = \psi (\kappa \nu + \chi \nu^3), \quad \tau = \xi (\kappa + \chi \nu^3), \quad \xi = \lambda \theta.$$

Зная $U_1(\xi, \varphi)$ и $U_2(\xi, \varphi)$, можно записать безразмерную реакцию F^* газового слоя, т. е. безразмерную подъемную силу опоры

$$F^* = \lambda \int_0^{\lambda} d\xi \int_0^{2\pi} \sqrt{U_1(\xi, \varphi)} \cos \varphi d\varphi + \lambda \int_0^1 d\xi \int_0^{2\pi} \sqrt{U_2(\xi, \varphi)} \cos \varphi d\varphi.$$

Отсюда с учетом соотношения (13), (14) можно найти производную F^* по ε при $\varepsilon = 0$, т. е. безразмерную жесткость K^* в диапазоне линейности $F^*(\varepsilon)$ [1]

$$\begin{aligned} K^* &= \frac{\pi \lambda^2}{4} \left\{ \int_0^1 \frac{a_1 e^{\lambda\xi} + a_2 e^{-\lambda\xi}}{(a_{01} + a_{02}\xi)^2} d\xi + \right. \\ &+ (1 - \alpha) \frac{a_1 e^{\lambda\alpha} + a_2 e^{-\lambda\alpha}}{\operatorname{sh} \lambda (1 - \alpha)} \int_0^1 \frac{\operatorname{sh} \lambda (1 - \xi) d\xi}{[\xi - \alpha + (a_{01} + \alpha a_{02}) (1 - \xi)]^2} \left. \right\}. \end{aligned}$$

Безразмерная реакция F^* несущего слоя и безразмерный расход Q^* газа через опору в рабочем диапазоне ε , где $F^*(\varepsilon)$ — линейная, а $Q^*(\varepsilon)$ — постоянная функции [4], запишутся так:

$$F^* = \varepsilon K^*, \quad Q^* = 2(P_n^2 - 1) / \lambda [1 - \alpha + \psi + \alpha v^2 / (\kappa + \chi v^2)]. \quad (15)$$

При $\psi = 0$ ($\delta > c$, $R - R_0 < R_0$) внешнее дросселирование прекращается и обобщенная опора превращается в подшипник с продольными канавками [5]. В этом случае выражения A , a_{01} , a_1 , a_2 и Q^* упрощаются

$$A = 3v^2(P_n^2 - 1) / [\alpha v^2 + (1 - \alpha)(\kappa + \chi v^2)], \quad a_{01} = P_n^2, \\ a_1 = -a_2 = \kappa(1 - v) / 2(\tau \operatorname{ch} \zeta \alpha + \gamma \operatorname{sh} \zeta \alpha), \\ Q^* = 2(P_n^2 - 1) / \lambda [1 - \alpha + \alpha v^2 / (\kappa + \chi v^2)].$$

При $\kappa = 1$ перемычки между канавками исчезают и обобщенная опора превращается в комбинированную (рис. 2). Для комбинированной опоры некоторые выражения (3), (14) и (15) упрощаются и принимают вид

$$A = 3v^2(P_n^2 - 1) / [1 + \psi - \alpha(1 - v^2)], \quad \chi = 0, \\ a_{01} = P_n^2 - \psi A / 3v^2, \quad a_{02} = -A / 3, \quad \theta = 1, \\ a_1 = [(1 - v)(\psi \lambda + v^2) + \psi v(\lambda - \gamma)e^{-\lambda \alpha}] / \eta, \\ a_2 = [(1 - v)(\psi \lambda - v^2) + \psi v(\lambda + \gamma)e^{-\lambda \alpha}] / \eta, \\ \eta = (\lambda + \gamma)(\psi \lambda + v^2)e^{\lambda \alpha} - (\lambda - \gamma)(\psi \lambda - v^2)e^{-\lambda \alpha}, \\ Q^* = 2(P_n^2 - 1) / \lambda [1 + \psi - \alpha(1 - v^2)], \quad \zeta = \tau = \lambda.$$

Отметим, что в работе [4] параметр ψ введен иначе — он зависит от σ . Однако в процессе оптимизации выяснилось, что этот параметр очень нестабилен при изменении P_n и особенно λ . Новый параметр оказался более стабильным и более удобным с практической стороны. По физическому смыслу он представляет собой отношение гидравлического сопротивления внешнего дросселя к общему сопротивлению рабочего зазора, когда штиль занимает центральное положение и все углубления на его поверхности (канавки, ступени) «защиплены». Для обобщенной опоры (рис. 3), комбинированного подшипника (рис. 2) и целевого (рис. 1) параметр ψ выглядит одинаково. Заслуживает внимания то обстоятельство, что такие параметры щели наддува, как зазор δ и радиус внешней границы R , входят в расчетные формулы только не явно, а через параметр ψ . Это придает изложенной методике универсальный характер, делая ее пригодной для расчета опор со щелевыми дросселями любой формы, в частности с дросселями типа [4] (рис. 4). В этом случае $\psi = 4\lambda a c^2 / n b \delta^2 \lambda$, где n — число отсеков дросселя, b — ширина одного отсека, a — длина, остальные символы имеют прежний смысл.

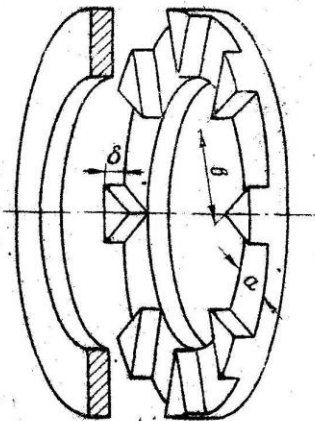


Рис. 4. Щелевой дроссель типа Ди - Шайрса

Результаты оптимизации и основные выводы. Вычисления показали, что параметры v , α и новый параметр ψ комбинированного подшипника имеют оптимум, доставляющий опоре максимальную жесткость. Эти оптимальные значения v , α и ψ сильно зависят от относительной длины опоры: у коротких подшипников ступени глубокие и расположены близко к краям опоры, а дросселирующая щель имеет низкое сопротивление. Так, $v = 0,262$, $\alpha = 0,941$, $\psi = 0,082$ при $\lambda = 0,25$ и $P_n = 2$, при этом жесткость комбинированной опоры оказывается на 40% выше максимально достижимой у щеле-

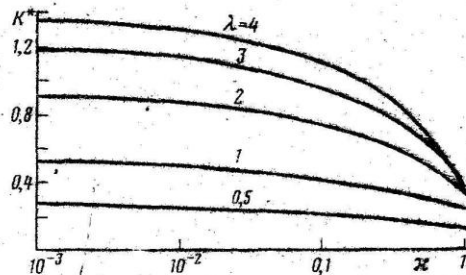


Рис. 5. Зависимость безразмерной жесткости опоры с продольными канавками от относительной ширины канавок ($P_n=3$, ν и α оптимальны в каждой точке)

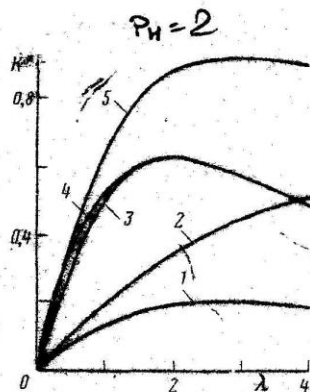


Рис. 6. Зависимость безразмерной жесткости от относительной длины опоры

вого подшипника при тех же габаритах. Однако с ростом λ параметр α быстро стремится к нулю (ступени сближаются), ν — к единице (глубина ступеней стремится к нулю), а параметр ψ внешнего дросселя растет, приближаясь к оптимальному значению [4] для щелевого подшипника. Вследствие этого, начиная с λ , соответствующих примерно тем же значениям, при которых жесткость щелевого подшипника достигает максимума [4], геометрия и характеристики комбинированного подшипника практически не отличаются от щелевого.

Причина, сводящая к нулю эффект двойного дросселирования у длинных комбинированных опор, та же самая, которая вызывает спад характеристик у всех достаточно длинных радиальных опор, т. е. при увеличении относительной длины подшипника облегчаются вредные окружающие потоки газа из узкой области зазора в широкую и в то же время затрудняется приток сжатого газа от линии наддува к песушим областям газового слоя. Очевидно, что отношение окружающих потоков к осевым можно существенно уменьшить, соединив ступени комбинированного (или ступенчатого) подшипника узкими, равномерно распределенными по окружности выступами. Этим и объясняется положительное влияние продольных канавок на характеристики газовых опор.

У подшипника с продольными канавками (без внешнего дросселя) при фиксированной ширине канавок существуют оптимальные значения глубины и длины канавок, при которых отношение жесткости опоры к расходу газа через нее достигает максимума. При уменьшении ширины канавок их оптимальная глубина растет, а жесткость опоры повышается, асимптотически приближаясь к предельному значению (рис. 5). Однако не следует забывать, что уравнения Рейнольдса, являющиеся отправным пунктом настоящей теории, справедливы лишь до тех пор пока глубина канавок остается, по крайней мере, на порядок меньше их ширины. Кроме того, создание слишком узких и относительно глубоких прецизионных канавок связано с существенными технологическими трудностями. Поэтому реальная ширина канавок всегда ограничена разумными пределами. В левой части таблицы приведены оптимальные параметры ν и α и соответствующие им значения K^* и Q^* для подшипника с продольными канавками при $x=0,25$ (канавки в 3 раза уже выступов).

Оптимизация обобщенной опоры состояла из двух этапов: сначала вычислялись ν и α , доставляющие максимум отношению K^*/Q^* при $\psi=0$ (т. е. находились оптимальные параметры подшипника с канавками), а затем найденные параметры фиксировались и вычислялось оптималь-

P _н	λ	Подшипник с канавками				Обобщенная опора		
		ν	α	K*	Q*	φ	K*	Q*
2	0,5	0,469	0,658	0,100	21,92	0,590	0,372	10,53
	1,0	0,463	0,660	0,193	11,11	0,514	0,646	5,69
	1,5	0,455	0,664	0,274	7,55	0,431	0,806	4,16
	2,0	0,444	0,669	0,344	5,82	0,358	0,865	3,44
	3,0	0,423	0,682	0,443	4,11	0,250	0,917	2,72
4	4,0	0,398	0,697	0,507	3,33	0,182	0,900	2,37
	0,5	0,477	0,663	0,266	108,64	0,749	1,085	46,03
	1,0	0,471	0,665	0,515	55,09	0,646	1,865	25,19
	1,5	0,462	0,669	0,733	37,41	0,533	2,297	18,73
	2,0	0,452	0,674	0,918	28,89	0,437	2,486	15,66
6	3,0	0,428	0,689	1,187	20,62	0,301	2,537	12,73
	4,0	0,409	0,707	1,344	16,54	0,217	2,441	11,21
	0,5	0,480	0,664	0,419	251,51	0,817	1,763	101,88
	1,0	0,473	0,666	0,814	127,86	0,698	3,021	56,18
	1,5	0,464	0,670	1,158	87,01	0,574	3,700	42,09
8	2,0	0,453	0,676	1,453	67,38	0,466	3,992	35,52
	3,0	0,431	0,692	1,873	47,89	0,317	4,044	29,00
	4,0	0,408	0,709	2,140	38,85	0,227	3,898	25,78
	0,5	0,483	0,665	0,570	451,99	0,854	2,420	177,96
	1,0	0,474	0,667	1,108	230,52	0,724	4,146	99,15
10	1,5	0,468	0,671	1,567	155,77	0,596	5,054	74,15
	2,0	0,454	0,676	1,974	121,10	0,481	5,457	62,92
	3,0	0,433	0,692	2,540	86,00	0,325	5,510	51,73
	4,0	0,409	0,710	2,903	69,79	0,232	5,310	46,20
	0,5	0,408	0,663	0,721	712,69	0,869	3,079	277,91
	1,0	0,475	0,666	1,396	361,44	0,740	5,253	153,72
	1,5	0,466	0,672	1,990	246,43	0,602	6,414	116,01
	2,0	0,456	0,677	2,486	189,88	0,488	6,894	98,08
	3,0	0,433	0,692	3,211	135,50	0,329	6,964	80,90
	4,0	0,410	0,711	3,366	109,80	0,236	6,697	72,10

ное значение параметра ϕ по максимуму жесткости обобщенной опоры. Эти оптимальные параметры и соответствующие им значения K^* и Q^* приведены в таблице (ν и α — в левой, а ϕ , K^* и Q^* — в правой части).

На рис. 6 каждая кривая относится не к одному конкретному подшипнику, а к непрерывному набору оптимальных подшипников определенной типа: кривая 1 соответствует ступенчатому подшипнику (оптимум ν и α по максимуму K^*/Q^*), кривая 2 — опоре с продольными канавками (оптимум ν и α по максимуму K^*/Q^* при $\lambda=0,25$), кривая 3 — целевому подшипнику (оптимум ϕ по максимуму K^*), кривая 4 — комбинированной опоре (оптимум ν , α и ϕ по максимуму K^*), кривая 5 — обобщенной опоре (условный оптимум ν , α и ϕ в изложенном смысле при $\lambda=0,25$). Таким образом, кривые 3 и 4 нельзя поднять выше никакой вариацией параметров, кривую 1 можно поднять выше только ценой еще больших потерь сжатого газа [4], кривые 2 и 5 можно поднять выше, если перейти к более узким канавкам с последующей оптимизацией параметров ν , α и ϕ . Примечательно, что расход газа при этом практически не меняется.

Как видно из рис. 6, подшипник с продольными канавками имеет существенно более высокую жесткость по сравнению со ступенчатым. Эта разница становится особенно заметной при $\lambda > 2$, когда жесткость ступенчатой опоры практически перестает меняться, в то время как у подшипника с продольными канавками она продолжает расти.

У целевого и комбинированного подшипников умеренной длины ($\lambda < 2$) жесткость намного выше, чем у опор с внутренней компенсацией. Однако при $\lambda > 2$ (когда кривая 4 срывается с кривой 3) у них в отличие от опор с внутренней компенсацией начинается энергичный спад жест-

кости, так что при $\lambda \approx 4$ жесткость подшипника с продольными канавками становится выше, чем у цельного.

Из пяти сравниваемых типов радиальных опор наибольшей жесткостью (и подъемной силой) обладает обобщенная. У нее при увеличении λ жесткость растет быстрее, чем у цельного подшипника, максимальное значение K^* намного выше и достигается при более высоких значениях λ , а при дальнейшем увеличении относительной длины вплоть до $\lambda = 4$ заметного ухудшения характеристик не наблюдается. Следует отметить, что небольшое преимущество короткой комбинированной опоры по сравнению с обобщенной объясняется разными критериями оптимизации их параметров, и достигается оно ценой больших потерь сжатого газа.

Поступила 25 III 1976

ЛИТЕРАТУРА

1. Ди, Шайрс. Современное состояние разработок подшипников с питающими щелями. Проблемы трения и смазки, 1971, № 4.
2. Емельянов А. В., Емельянова Л. С. Теория газового подшипника со спиральными канавками, учитывающая эффекты скольжения и местной сжимаемости. Изв. АН СССР Механика жидкости и газа, 1974, № 5.
3. Емельянов А. В., Емельянова Л. С., Идельсон В. Б. Теория подшипника со спиральными канавками и сжимаемой смазкой при малых и средних числах Кнудсена. В кн.: Проблемы развития газовой смазки. Ч. 1. М., «Наука», 1972.
4. Емельянов А. В., Киселев Г. В., Писарев Г. Н. Расчет и оптимальные параметры радиальных газостатических подшипников. Машиноведение, 1975, № 4.
5. Хирс. Конструирование опорных подшипников с продольными канавками и внешним нагнетанием смазки. Проблемы трения и смазки, 1968, № 4.
6. Adams C. R., Dworski J., Shoemaker E. M. Externally pressurized Step journal bearings. Trans. ASME, Ser. D, 1964, № 4.