



УКРАЇНА

(19) UA (11) 34857 (13) U
(51) МПК
G06F 7/04 (2008.01)

МІНІСТЕРСТВО ОСВІТИ
І НАУКИ УКРАЇНИ

ДЕРЖАВНИЙ ДЕПАРТАМЕНТ
ІНТЕЛЕКТУАЛЬНОЇ
ВЛАСНОСТІ

ОПИС
ДО ПАТЕНТУ
НА КОРИСНУ МОДЕЛЬ

видається під
відповідальність
власника
патенту

(54) ПРИСТРІЙ ДЛЯ СОРТУВАННЯ ЧИСЕЛ

1

2

(21) u200803629

(22) 21.03.2008

(24) 26.08.2008

(46) 26.08.2008, Бюл.№ 16, 2008 р.

(72) МАРТИНЮК ТЕТЯНА БОРИСІВНА, UA, БУДА АНТОНІНА GERONIIВНА, UA, ОГОРІДНІЙЧУК ЛУКА ВІКТОРОВИЧ, UA, ПАХОМОВ ЮРІЙ АНДРІЙОВИЧ, UA

(73) ВІННИЦЬКИЙ НАЦІОНАЛЬНИЙ ТЕХНІЧНИЙ УНІВЕРСИТЕТ, UA

(57) Пристрій для сортування чисел, який містить групи елементів порівняння, який **відрізняється** тим, що містить групу m елементів пам'яті, де m - кількість елементів у масиві чисел, групу m входів пристрою і $(N-1)$ груп m виходів пристрою, причому кількість груп K елементів порівняння дорівнює N , де $K = \lceil m/2 \rceil$ - ціла частина числа $m/2$, N - кількість етапів сортування, $(N-1)$ елементів АБО-НІ, крім того, інформаційний вхід i -го елемента пам'яті з'єднаний з i -м входом пристрою, де $i=1, \dots, m$, а інформаційні виходи $2k$ -го і $(2k+1)$ -го елементів пам'яті з'єднані відповідно з $(2k-1)$ -м і $2k$ -м входами k -го елемента порівняння першої групи елементів порівняння, крім першого і останнього елементів пам'яті, виходи яких з'єднані з входами K -го елемента порівняння, де $k=1, \dots, K$, у k -му елементі порівняння у парній $2r$ -ій групі елементів порівняння, де $r=1, \dots, \lfloor N/2 \rfloor$, $(2k-1)$ -й і $2k$ -й входи з'єднані відповідно з $(2k-2)$ -м і $(2k-1)$ -м виходами попередньої непарної $(2p-1)$ -ої групи елементів порівняння, крім

першого входу першого елемента порівняння і другого входу останнього елемента порівняння, які з'єднані відповідно з першим і другим виходами останнього елемента порівняння з попередньої непарної $(2p-1)$ -ої групи елементів порівняння, у k -му елементі порівняння у непарній $(2p+1)$ -ій групі елементів порівняння $(2k-1)$ -й і $2k$ -й входи з'єднані відповідно з $2k$ -м і $(2k+1)$ -м виходами попередньої парної $2p$ -ої групи елементів порівняння, крім першого і другого входів останнього елемента порівняння, які з'єднані відповідно з першим виходом першого елемента порівняння і другим виходом останнього елемента порівняння попередньої парної $2p$ -ої групи елементів порівняння, $(m-2)$ виходів непарних $(2p+1)$ -х груп елементів порівняння з'єднані відповідно з непарними $(2p+1)$ -ми групами $(m-2)$ виходів пристрою, починаючи з другого виходу пристрою, причому перший і другий виходи останнього елемента порівняння у непарних $(2p+1)$ -х групах елементів порівняння з'єднані відповідно з першим і m -м виходами непарних $(2p+1)$ -х груп виходів пристрою, m виходів парних $2p$ -х груп елементів порівняння з'єднані відповідно з парними $2p$ -ми групами m виходів пристрою, K виходів ознаки j -ої групи елементів порівняння, $j=2, \dots, N$, крім першої групи елементів порівняння, з'єднані з K входами j -го елемента АБО-НІ, вихід якого є j -м виходом ознаки закінчення сортування у пристрої, а останній m -й елемент пам'яті має вихід ознаки нуля.

Корисна модель відноситься до автоматики та обчислювальної техніки і може бути використана при обробленні статистичної інформації.

Відомий пристрій для сортування [Патент РФ №2246750, кл. G06F7/08, 2005р., Бюл. №5], який містить тригер керування, тригер комутації, елемент затримки, два елементи І, елемент АБО-НІ, схему порівняння, генератор імпульсів і n блоків аналізу, де n - кількість чисел, що порівнюють,

кожен блок аналізу містить регістр, елемент І та групу елементів І, виходи яких з'єднані з інформаційними входами регістра, виходи розрядів якого є інформаційними виходами блока аналізу, окрім n -го, блоки аналізу з другого по $(n-1)$ -й містять елемент АБО і другу групу елементів І, виходи яких об'єднані з виходами відповідних елементів І першої групи, крім того, перший блок аналізу містить елемент І другої групи і елемент АБО, а n -й блок

UA (19)
34857 (11)
U (13)

аналізу містить елемент АБО, схему порівняння, другий елемент I та елемент I першої групи, керуючі входи перших груп елементів I непарних блоків аналізу, перші входи других елементів I непарних блоків аналізу і керуючі входи других груп елементів I парних блоків аналізу з'єднані з інверсним виходом тригера комутації, керуючі входи другої групи елементів I непарних блоків аналізу, керуючі входи перших груп елементів I парних блоків аналізу і перші входи других елементів I парних блоків аналізу з'єднані з прямим виходом тригера комутації, в кожному блоці аналізу вихід першого елемента I підключений до синхровходу регістра, а до інформаційних входів регістра підключені виходи елементів I першої і другої груп, вихід елемента АБО блока аналізу з'єднаний з другим входом першого елемента I блока аналізу, в i-му блоці аналізу, де $i=1,2,\dots,(n-1)$, вихід другого елемента I i-го блока аналізу з'єднаний з другим входом елемента АБО i-го блока, з першим входом елемента АБО (i+1)-го блока аналізу, вихід другого елемента I n-го блока аналізу підключений до другого входу елемента АБО n-го блока аналізу і до першого входу елемента АБО першого блока аналізу, вихід регістра j-го блока аналізу, де $j=2,3,\dots,(n-1)$, з'єднаний з другим входом схеми порівняння (j-1)-го блока аналізу, другим входом елемента I першої групи (j-1) го блока, з першим входом схеми порівняння j-го блока аналізу, з першим входом елемента I другої групи (j+1)-го блока аналізу, вихід регістра n-го блока аналізу з'єднаний з другим входом схеми порівняння (n-1)-го блока аналізу, з другим входом елемента I першої групи (n-1)-го блока аналізу, з першим входом схеми порівняння n-го блока і з першим входом елемента I другої групи елементів першого блока аналізу, вихід регістра першого блока аналізу з'єднаний з першим входом схеми порівняння першого блока аналізу, з першим входом елемента I другої групи другого блока аналізу, з другим входом схеми порівняння n-го блока аналізу і другим входом елемента I першої групи n-го блока, вихід схем порівняння всіх блоків аналізу підключений до других входів другого елемента I відповідного блока аналізу і до входів елемента АБО-НІ, вихід якого підключений до першого входу другого елемента I, вихід якого з'єднаний з входом встановлення в нульовий стан тригера керування, вхід встановлення в одиничний стан якого підключений до входу запуску пристрою, прямий вихід підключений до першого входу першого елемента I, а інверсний вихід тригера керування є виходом готовності пристрою, до другого входу першого елемента I пристрою підключений генератор імпульсів, вихід першого елемента I підключений до перших входів перших елементів I всіх блоків аналізу, до другого входу другого елемента I та через елемент затримки підключений до тригера комутації, інформаційні виходи блоків аналізу є виходами відповідних відсортованих чисел пристрою.

Недоліком даного пристрою для сортування є недостатня швидкодія через те, що у пристрої відбувається перезапис чисел у парах за необхідністю, що збільшує час циклів попарного аналізу масиву чисел.

Найбільш близьким за технічною суттю є пристрій для визначення екстремальних чисел [А.С. СРСР №1277090, кл. G06F7/04, 1986р., Бюл. №46], який містить (n-1) груп елементів порівняння по i елементів у кожній групі, де $i=1,2,\dots,(n-1)$, n - кількість чисел, які аналізують, n лічильників-дешифраторів і n груп по n блоків по m елементів I в кожному, l-i входи, де $l=1,2,\dots,m$, m - розрядність чисел, що порівнюють, першої групи входів елементів порівняння i-ої групи об'єднані та підключені до входу l-го розряду i-го числа пристрою, l-i входи другої групи j-x елементів порівняння i-ої групи, де $j=1,2,\dots,(i-1)$, об'єднані та підключені до входу l-го розряду j-го числа пристрою, причому вихід „Більше” k-го елемента порівняння i-ої групи, де $k=1,2,\dots,i$, з'єднаний з i-м входом k-го лічильника-дешифратора, вихід „Менше” k-го елемента порівняння i-ої групи з'єднаний з k-м входом (k+1)-го лічильника-дешифратора, p-й вихід q-го лічильника-дешифратора, де $p=1,2,\dots,n$, $q=1,2,\dots,n$, з'єднаний з першими входами елементів I q-го блока p-ої групи, вхід l-го розряду p-го числа пристрою з'єднаний з другими входами елементів I всіх блоків p-ої групи, виходи l-x елементів I всіх блоків p-ої групи об'єднані і є виходом l-го розряду p-го відсортованого числа пристрою.

Недоліком даного пристрою є значний час оброблення через те, що у пристрої виконується попарне порівняння чисел кожного з кожним.

В основу корисної моделі поставлено задачу створення пристрою для сортування чисел, в якому за рахунок введення додаткового максимального елемента при непарній розмірності масиву чисел, нових зв'язків між крайніми елементами масиву, а також зменшення кількості контрольних етапів на один етап досягається можливість зменшення часу сортування.

Поставлена задача вирішується тим, що у пристрій для сортування чисел, який містить групи елементів порівняння, введено групу m елементів пам'яті, де m - кількість елементів у масиві чисел, групу m входів пристрою і (N-1) груп m виходів пристрою, причому кількість груп K елементів порівняння дорівнює N, де $K=\lfloor m/2 \rfloor$ - ціла частина числа $m/2$, N - кількість етапів сортування, (N-1) елементів АБО-НІ, крім того, інформаційний вхід i-го елемента пам'яті з'єднаний з i-м входом пристрою, де $i=1,\dots,m$, а інформаційні виходи 2k-го і (2k+1)-го елементів пам'яті з'єднані відповідно з (2k-1)-м і 2k-м входами k-го елемента порівняння першої групи елементів порівняння, крім першого і останнього елементів пам'яті, виходи яких з'єднані з входами K-го елемента порівняння, де $k=1,\dots,K$, у k-му елементі порівняння у парній 2p-й групі елементів порівняння, де $p=1,\dots,\lfloor N/2 \rfloor$, (2k-1)-й і 2k-й входи з'єднані відповідно з (2k-2)-м і (2k-1)-м входами попередньої непарної (2p-1)-ої групи елементів порівняння, крім першого входу першого елемента порівняння і другого входу останнього елемента порівняння, які з'єднані відповідно з першим і другим входами останнього елемента порівняння з попередньої непарної (2p-1)-ої групи елементів порівняння, у k-му елементі порівняння у непарній (2p+1)-й групі елементів порівняння (2k-1)-й і 2k-й входи з'єднані відповідно з 2k-м і (2k+1)-

м виходами попередньої парної $2p$ -ої групи елементів порівняння, крім першого і другого входів останнього елемента порівняння, які з'єднані відповідно з першим виходом першого елемента порівняння і другим виходом останнього елемента порівняння попередньої парної $2p$ -ої групи елементів порівняння, $(m-2)$ виходів непарних $(2p+1)$ -х груп елементів порівняння з'єднані відповідно з непарними $(2p+1)$ -ми групами $(m-2)$ виходів пристрою, починаючи з другого виходу пристрою, причому перший і другий виходи останнього елемента порівняння у непарних $(2p+1)$ -х групах елементів порівняння з'єднані відповідно з першим і m -м виходами непарних $(2p+1)$ -х груп виходів пристрою, m виходів парних $2p$ -х груп елементів порівняння з'єднані відповідно з парними $2p$ -ми групами m виходів пристрою, K виходів ознаки j -ої групи елементів порівняння, $j=2, \dots, N$, крім першої групи елементів порівняння, з'єднані з K входами j -го елемента АБО-НІ, вихід якого є j -м виходом ознаки закінчення сортування у пристрої, а останній m -й елемент пам'яті має вихід ознаки нуля.

На Фіг.1 показано структурну схему пристрою для сортування чисел; на Фіг.2, 3 представлено відповідно топологію з'єднань елементів масиву чисел типу „кільце" для парної і непарної розмірності масиву чисел.

Пристрій для сортування чисел (Фіг. 1) містить групу елементів $1_1, \dots, 1_m$ (де m - кількість елементів у масиві чисел), N груп елементів порівняння $2_1^j, \dots, 2_K^j$ (де $j=1, \dots, N, K=\lfloor m/2 \rfloor$ - ціла частина числа $m/2$), групу входів $3_1, \dots, 3_m$ і $(N-1)$ груп виходів $4_1^j, \dots, 4_m^j$, починаючи з $j=2$. Крім того, інформаційний вхід елемента пам'яті 1_i з'єднаний зі входом 3_i пристрою (де $i=1, \dots, m$), а інформаційні виходи елементів пам'яті 1_{2k} і 1_{2k+1} з'єднані з входами 5_{2k-1}^1 і 5_{2k}^1 елементів порівняння 2_k^1 , де $k=1, \dots, K$, крім виходів першого і останнього елементів пам'яті 1_1 і 1_m , виходи яких з'єднані з входами 5_{m-1}^1 і 5_m^1 елемента порівняння 2_K^1 . У кожній парній $2p$ -й групі елементів порівняння $2_1^{2p}, \dots, 2_K^{2p}$, де $p=1, \dots, \lfloor N/2 \rfloor$, входи 5_{2k-1}^{2p} і 5_{2k}^{2p} елемента порівняння 2_k^{2p} з'єднані відповідно з виходами 6_{2k-2}^{2p-1} і 6_{2k-1}^{2p-1} , попередньої непарної $(2p-1)$ -ої групи елементів порівняння $2_1^{2p-1}, \dots, 2_K^{2p-1}$, крім входу 5_1^{2p} елемента порівняння 2_1^{2p} і входу 5_m^{2p} елемента порівняння 2_K^{2p} , які з'єднані відповідно з виходами 6_{m-1}^{2p-1} і 6_m^{2p-1} попередньої непарної $(2p-1)$ -ої групи елементів порівняння $2_1^{2p-1}, \dots, 2_K^{2p-1}$. У кожній непарній $(2p+1)$ -й групі елементів порівняння $2_1^{2p+1}, \dots, 2_K^{2p+1}$ входи 5_{2k-1}^{2p+1} і 5_{2k}^{2p+1} елемента порів-

няння 2_k^{2p+1} з'єднані відповідно з виходами 6_{2k}^{2p} і 6_{2k+1}^{2p} , попередньої парної $2p$ -ої групи елементів порівняння $2_1^{2p}, \dots, 2_K^{2p}$, крім входів 5_{m-1}^{2p+1} і 5_m^{2p+1} елемента порівняння 2_K^{2p+1} , які з'єднані відповідно з виходами 6_1^{2p} і 6_m^{2p} попередньої парної $2p$ -ої групи елементів порівняння $2_1^{2p}, \dots, 2_K^{2p}$.

Виходи $6_1^{2p+1}, \dots, 6_{m-2}^{2p+1}$ непарних $(2p+1)$ -х груп елементів порівняння $2_1^{2p+1}, \dots, 2_K^{2p+1}$ з'єднані відповідно з виходами $4_2^{2p+1}, \dots, 4_{m-1}^{2p+1}$ непарних $(2p+1)$ -х груп виходів пристрою, крім виходів 6_{m-1}^{2p+1} і 6_m^{2p+1} , які з'єднані відповідно з виходами 4_1^{2p+1} і 4_m^{2p+1} непарних $(2p+1)$ -х груп виходів пристрою. Виходи $6_1^{2p}, \dots, 6_m^{2p}$ парних $2p$ -х груп елементів порівняння $2_1^{2p}, \dots, 2_K^{2p}$ з'єднані відповідно з виходами $4_1^{2p}, \dots, 4_m^{2p}$ парних $2p$ -х груп виходів пристрою. Виходи $7_1^j, \dots, 7_K^j$ ознаки всіх груп елементів порівняння $2_1^j, \dots, 2_K^j$, крім першої групи елементів порівняння $2_1^1, \dots, 2_K^1$, з'єднані з входами відповідних елементів АБО-НІ 8_j , починаючи з $j=2$, вихід 9_j яких є відповідним j -м виходом ознаки закінчення сортування у пристрої, $j=2, \dots, N$, а елемент пам'яті 1_m має вихід 10 ознаки нуля.

Сортування масиву чисел у пристрої (Фіг.1) відбувається таким чином. Числа початкового масиву записують по входах $3_1, \dots, 3_m$ пристрою в елементи пам'яті $1_1, \dots, 1_m$ відповідно. Якщо кількість елементів масиву чисел є непарною $(m-1)$, тобто при наявності одиничного сигналу на виході 10 ознаки нуля старшого елемента пам'яті 1_m , то в нього записують максимальне за значенням число. На першому непарному етапі сортування пари сусідніх елементів складають елементи масиву чисел $2k$ -х і $(2k+1)$ -х позицій, де $k=1, \dots, K$, які подають відповідно на перший і другий входи 5_{2k-1}^1 і 5_{2k}^1 елемента порівняння 2_k^1 першої групи елементів порівняння $2_1^1, \dots, 2_K^1$, крім елемента порівняння 2_K^1 , на перший і другий входи якого подають перший і m -й елементи масиву чисел, тобто формують додаткову пару крайніх елементів масиву.

На другому і всіх наступних парних етапах сортування пари сусідніх елементів складають елементи масиву чисел $(2k-1)$ -х і $2k$ -х позицій, де $k=1, \dots, K$, які з виходів 6_{2k-2}^{2p-1} і 6_{2k-1}^{2p-1} попередньої непарної $(2p-1)$ -ої групи елементів порівняння

$2_1^{2p-1}, \dots, 2_K^{2p-1}$ подають відповідно на перший і другий входи 5_{2k-1}^{2p} і 5_{2k}^{2p} елемента порівняння 2_K^{2p} парної $2p$ -ої групи елементів порівняння $2_1^{2p}, \dots, 2_K^{2p}$, крім елемента порівняння 2_1^{2p} , на перший вхід 5_1^{2p} якого з виходу 6_{m-1}^{2p-1} попередньої непарної $(2p-1)$ -ої групи елементів порівняння $2_1^{2p-1}, \dots, 2_K^{2p-1}$ подають елемент масиву чисел першої позиції, а також крім елемента порівняння 2_K^{2p} , на другий вхід 5_m^{2p} якого з виходу 6_m^{2p-1} попередньої непарної $(2p-1)$ -ої групи елементів порівняння $2_1^{2p-1}, \dots, 2_K^{2p-1}$ подають елемент масиву чисел m -ої позиції.

На третьому і всіх наступних непарних етапах сортування пари сусідніх елементів складають елементи масиву чисел $2k$ -х і $(2k+1)$ -х позицій, які з виходів 6_{2k}^{2p} і 6_{2k+1}^{2p} попередньої парної $2p$ -ої групи елементів порівняння $2_1^{2p}, \dots, 2_K^{2p}$, де $p=1, \dots, \lfloor N/2 \rfloor$, подають відповідно на перший і другий входи 5_{2k-1}^{2p+1} і 5_{2k}^{2p+1} елемента порівняння 2_K^{2p+1} непарної $(2p+1)$ -ої групи елементів порівняння $2_1^{2p+1}, \dots, 2_K^{2p+1}$, крім елемента порівняння 2_K^{2p+1} , на перший і другий входи 5_{m-1}^{2p+1} і 5_m^{2p+1} якого подають з виходів 6_1^{2p} і 6_m^{2p} попередньої парної $2p$ -ої групи елементів порівняння $2_1^{2p}, \dots, 2_K^{2p}$ відповідно елементи масиву чисел першої і m -ої позицій. Таким чином у пристрої на непарних етапах реалізується спосіб сортування з топологією з'єднань елементів масиву типу „кільце" для парної розмірності (Фіг.2) і непарної розмірності (Фіг.3) масиву чисел.

За результатом попарного порівняння в N групах елементів порівняння $2_1^j, \dots, 2_K^j$ на виході 6_{2k-1}^j

елемента порівняння 2_K^j з'явиться менше число, а на виході 6_{2k}^j - більше число з двох чисел, що порівнюються. Якщо за результатом порівняння в елементі порівняння 2_K^j j -ої групи елементів порівняння $2_1^j, \dots, 2_K^j$, де $j=2, \dots, N$, $k=1, \dots, K$, відбудеться переміщення (транспозиція) чисел з першого входу 5_{2k-1}^j на другий вхід 6_{2k}^j і з другого входу 5_{2k}^j на перший вхід 6_{2k-1}^j , то на його виході 7_k^j ознаки з'явиться одиничний сигнал, що призведе до появи нульового сигналу на виході 9_j елемента АБО-НІ 8_j , який свідчить про продовження процесу сортування. При появі на виході 9_j елемента АБО-НІ 8_j , а отже, на j -му виході ознаки закінчення сортування пристрою одиничного сигналу процес сортування припиняється і з відповідних виходів $4_1^j, \dots, 4_m^j$ j -ої групи виходів пристрою зчитується відсортований масив чисел, $j=2, \dots, N$.

У табл.1 наведено приклади сортування масиву чисел (за зростанням їх значень) з урахуванням розмірності m масиву відповідно за класичним способом (лінійним) та запропонованим способом (кільцевим). Тут застосовано такі умовні позначення: [- ознака пари елементів масиву чисел, що порівнюються;] - ознака додаткової пари крайніх елементів масиву чисел, що порівнюються; (9) - введений максимальний додатковий елемент масиву чисел. Елементи масиву взято з діапазону цілих додатних чисел $(0, \dots, 9)$.

У табл.1 розглянуто сортування масиву чисел, розмірність якого або парна (шість чисел) або непарна (п'ять чисел). Для наочності у табл.1 наведено приклади особливого випадку сортування, а саме, коли елементи початкового масиву чисел розташовані у зворотному порядку (за спаданням значень чисел).

Таблиця 1

Спосіб сортування	Етапи сортування							
	1	2	3	4	5	6	7	8
Класичний спосіб: парна розмірність масиву	$\begin{bmatrix} 6 \\ 5 \\ 4 \\ 3 \\ 2 \\ 1 \end{bmatrix}$	$\begin{bmatrix} 5 \\ 6 \\ 3 \\ 4 \\ 1 \\ 2 \end{bmatrix}$	$\begin{bmatrix} 5 \\ 3 \\ 6 \\ 1 \\ 4 \\ 2 \end{bmatrix}$	$\begin{bmatrix} 3 \\ 5 \\ 1 \\ 6 \\ 2 \\ 4 \end{bmatrix}$	$\begin{bmatrix} 3 \\ 1 \\ 5 \\ 2 \\ 6 \\ 4 \end{bmatrix}$	$\begin{bmatrix} 1 \\ 3 \\ 2 \\ 5 \\ 4 \\ 6 \end{bmatrix}$	$\begin{bmatrix} 1 \\ 2 \\ 3 \\ 4 \\ 5 \\ 6 \end{bmatrix}$	$\begin{bmatrix} 1 \\ 2 \\ 3 \\ 4 \\ 5 \\ 6 \end{bmatrix}$
Класичний спосіб: непарна розмірність масиву	$\begin{bmatrix} 5 \\ 4 \\ 3 \\ 2 \\ 1 \end{bmatrix}$	$\begin{bmatrix} 4 \\ 5 \\ 2 \\ 3 \\ 1 \end{bmatrix}$	$\begin{bmatrix} 4 \\ 2 \\ 5 \\ 1 \\ 3 \end{bmatrix}$	$\begin{bmatrix} 2 \\ 4 \\ 1 \\ 5 \\ 3 \end{bmatrix}$	$\begin{bmatrix} 2 \\ 1 \\ 4 \\ 3 \\ 5 \end{bmatrix}$	$\begin{bmatrix} 1 \\ 2 \\ 3 \\ 4 \\ 5 \end{bmatrix}$	$\begin{bmatrix} 1 \\ 2 \\ 3 \\ 4 \\ 5 \end{bmatrix}$	
Запропонований спосіб: парна розмірність масиву	$\begin{bmatrix} 6 \\ 5 \\ 4 \\ 3 \\ 2 \\ 1 \end{bmatrix}$	$\begin{bmatrix} 1 \\ 4 \\ 5 \\ 2 \\ 3 \\ 6 \end{bmatrix}$	$\begin{bmatrix} 1 \\ 4 \\ 2 \\ 5 \\ 3 \\ 6 \end{bmatrix}$	$\begin{bmatrix} 1 \\ 2 \\ 4 \\ 3 \\ 5 \\ 6 \end{bmatrix}$	$\begin{bmatrix} 1 \\ 2 \\ 3 \\ 4 \\ 5 \\ 6 \end{bmatrix}$			
Запропонований спосіб: непарна розмірність масиву	$\begin{bmatrix} 5 \\ 4 \\ 3 \\ 2 \\ 1 \\ (9) \end{bmatrix}$	$\begin{bmatrix} 5 \\ 3 \\ 4 \\ 1 \\ 2 \\ (9) \end{bmatrix}$	$\begin{bmatrix} 3 \\ 5 \\ 1 \\ 4 \\ 2 \\ (9) \end{bmatrix}$	$\begin{bmatrix} 3 \\ 1 \\ 5 \\ 2 \\ 4 \\ (9) \end{bmatrix}$	$\begin{bmatrix} 1 \\ 3 \\ 2 \\ 5 \\ 4 \\ (9) \end{bmatrix}$	$\begin{bmatrix} 1 \\ 2 \\ 3 \\ 4 \\ 5 \\ (9) \end{bmatrix}$		

Для класичного способу сортування методом попарного обміну характерним є застосування двох контрольних етапів (парного та непарного) для визначення моменту закінчення процесу сортування (табл.1) за відсутності переміщень елементів масиву у парах на цих етапах. Доведемо можливість застосування одного контрольного етапу. Нехай n -й етап був останній, в якому виконувались переміщення елементів масиву у парах. Але, якщо на $(n+1)$ -му етапі не відбувається жодного переміщення елементів масиву у парах, то можна стверджувати, що на $(n+2)$ -му етапі також не буде переміщень, оскільки будуть порівнювати елементи масиву у парах, які вже впорядковані на n -му етапі. Ці міркування стосуються всіх етапів, окрім першого. При відсутності переміщень елементів масиву на першому етапі необхідно виконати наступний етап для контролю.

Отже, мінімальна і максимальна кількість етапів N сортування для запропонованого способу сортування дорівнює таким величинам:

$$N_{\min} = 2, N_{\max} = m + 1. \quad (1)$$

Приклади у табл.1 підтверджують часові залежності (1). Для класичного способу сортування методом попарного обміну максимальна кількість етапів дорівнює $N_{\max} = m + 2$.

Отже, саме виконання сортування із „замиканням” масиву чисел у „кільце”, а також можливість виконання тільки одного контрольного етапу дозволяють покращити часові характеристики процесу сортування.

Запропонований пристрій дозволяє зменшити тривалість процесу сортування масиву чисел за рахунок введення додаткового максимального елемента при непарній розмірності вхідного масиву чисел і формування додаткової пари елементів, яку утворюють перший та старший (або введений максимальний) елементи масиву на всіх непарних етапах сортування, а також за рахунок зменшення кількості контрольних етапів на один етап. Це дозволяє підвищити швидкодію сортування чисел за рахунок зменшення кількості етапів як мінімум на один етап.

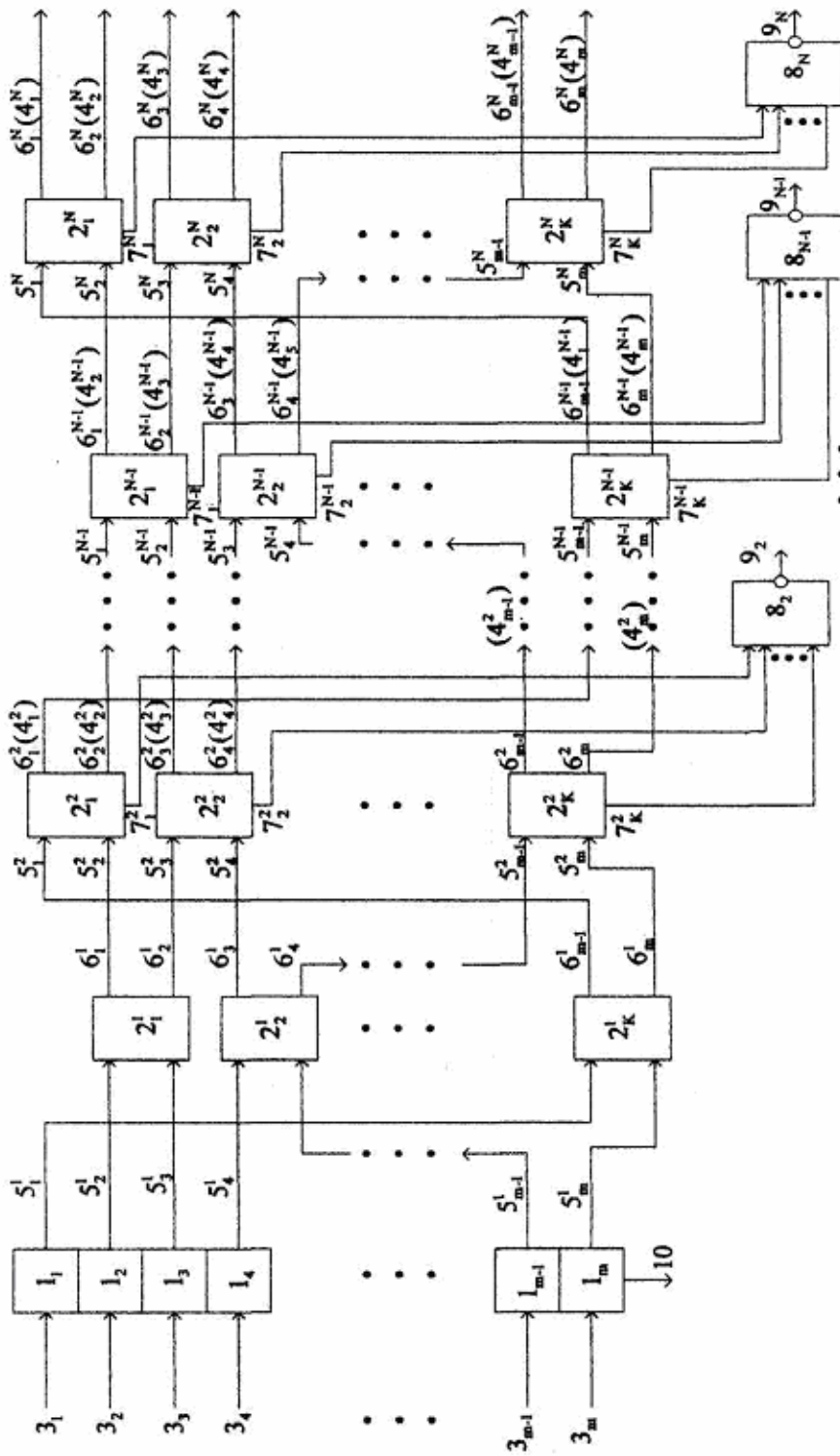
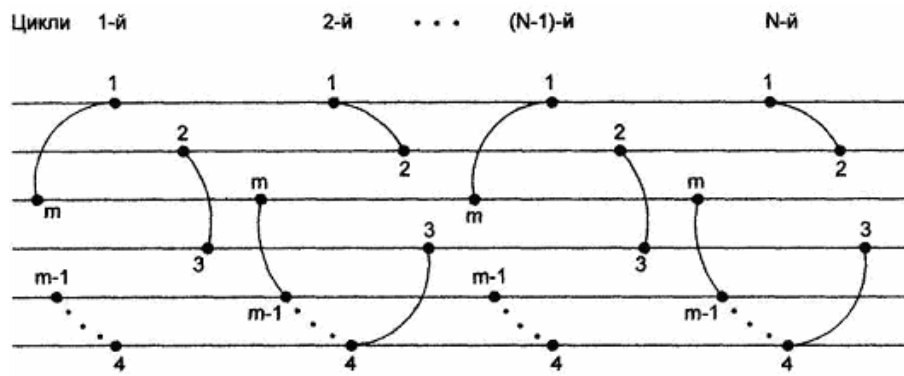
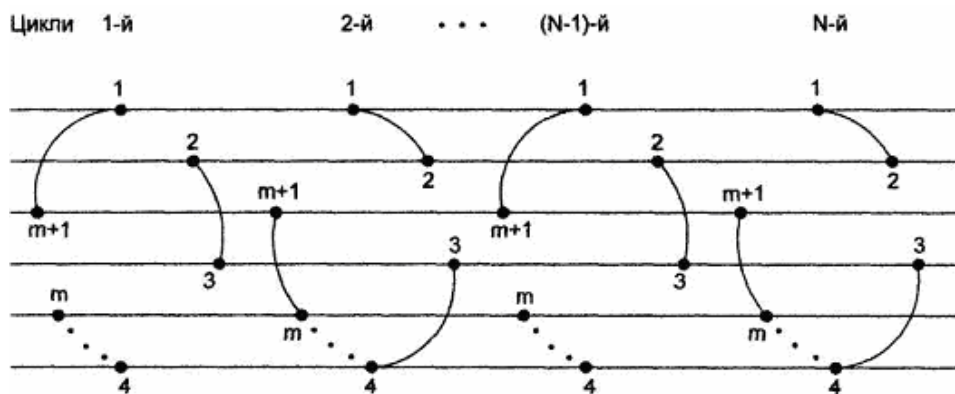


Fig. 1



Фіг. 2



Фіг. 3