



УКРАЇНА

(19) **UA** (11) **104544** (13) **U**
(51) МПК
G07C 3/10 (2006.01)

ДЕРЖАВНА СЛУЖБА
ІНТЕЛЕКТУАЛЬНОЇ
ВЛАСНОСТІ
УКРАЇНИ

(12) ОПИС ДО ПАТЕНТУ НА КОРИСНУ МОДЕЛЬ

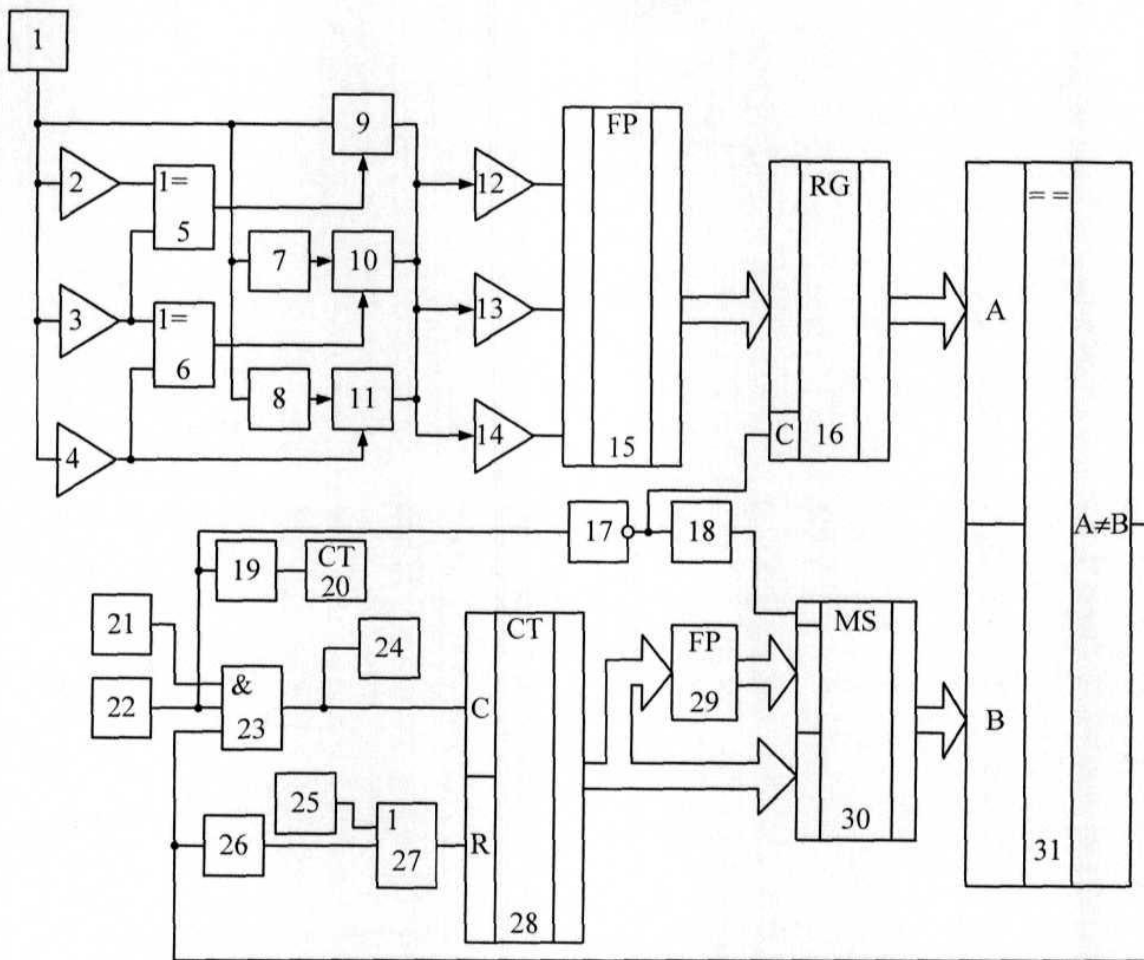
(21) Номер заявки: u 2015 06622	(72) Винахідник(и): Грабко Володимир Віталійович (UA), Грабко Валентин Володимирович (UA), Кириловська Тетяна Василівна (UA)
(22) Дата подання заявки: 06.07.2015	(73) Власник(и): ВІННИЦЬКИЙ НАЦІОНАЛЬНИЙ ТЕХНІЧНИЙ УНІВЕРСИТЕТ, Хмельницьке шосе, 95, м.Вінниця, 21021, Україна (UA)
(24) Дата, з якої є чинними права на корисну модель: 10.02.2016	
(46) Публікація відомостей про видачу патенту: 10.02.2016, Бюл.№ 3	

(54) ПРИСТРІЙ ДЛЯ КОНТРОЛЮ РЕСУРСУ КОМУТАЦІЙНИХ АПАРАТІВ

(57) Реферат:

Пристрій для контролю ресурсу комутаційних апаратів містить перший лічильник імпульсів, перший вхід якого з'єднаний з виходом елемента І, перший вхід якого підключений до виходу генератора імпульсів, а другий вхід і вхід формувача сигналу з'єднані між собою, вихід блока установки нуля підключений до першого входу елемента АБО, другий вхід якого з'єднаний з виходом формувача сигналу, а вихід підключений до другого входу першого лічильника імпульсів, входи першого, другого і третього компараторів з'єднані між собою. В нього введені одновібратор, другий функціональний перетворювач, цифровий комутатор, третій лічильник імпульсів, диференціюючий елемент, причому вихід датчика початку комутації з'єднаний з входом диференціюючого елемента, друга вхідна цифрова шина цифрового компаратора підключена до вихідної цифрової шини цифрового комутатора, перша вхідна цифрова шина якого з'єднана з вихідною цифровою шиною другого функціонального перетворювача, а друга вхідна цифрова шина та вхідна цифрова шина другого функціонального перетворювача підключені до вихідної цифрової шини першого лічильника імпульсів, вихід диференціюючого елемента з'єднаний з входом третього лічильника імпульсів, вихід елемента ІІ підключений до входу одновібратора, вихід якого з'єднаний з керуючим входом цифрового комутатора.

UA 104544 U



Корисна модель належить до області електротехніки і може бути використаною для вимірювання комутаційного ресурсу високовольтних вимикачів.

Відомий пристрій для контролю ресурсу комутаційних апаратів (Патент України № 14655, м. кл. G07C 3/10, бюл. № 5, 2006), що містить датчик струму, вихід якого підключений до входів першого, другого і третього компараторів, перший вхід першого лічильника імпульсів з'єднаний з виходом елемента I, перший вхід якого підключений до виходу генератора імпульсів, а другий вхід і вхід формувача сигналу з'єднані між собою, вихід блока установки нуля підключений до першого входу елемента АБО, другий вхід якого з'єднаний з виходом формувача сигналу, а вихід підключений до другого входу першого лічильника імпульсів, виходи першого, другого і третього компараторів з'єднані відповідно з першим, другим і третім входами функціонального перетворювача, вихідна цифрова шина першого лічильника імпульсів підключена до другої вхідної цифрової шини цифрового компаратора, вихід якого з'єднаний з другим входом елемента I, вихід датчика початку комутації підключений до входу елемента HI та до третього входу елемента I, вихід якого з'єднаний зі входом другого лічильника імпульсів, вихідна цифрова шина функціонального перетворювача підключена до вхідної цифрової шини регістра, вихідна цифрова шина якого з'єднана з першою вхідною цифровою шиною цифрового компаратора, вихід елемента HT підключений до входу регістра.

Недоліками даного пристрою є те, що він не дозволяє враховувати вичерпання комутаційного ресурсу вимикача при ввімкненні його на коротке замикання в електричній мережі, оскільки ресурсні характеристики вимикача при ввімкненні та вимиканні не співпадають. Крім того, даний пристрій не дозволяє враховувати витрачання механічного комутаційного ресурсу вимикача.

За прототип обрано пристрій для контролю ресурсу комутаційних апаратів (Патент України № 28953, м. кл. G07C 3/10, бюл. № 21, 2007), що містить перший, другий і третій компаратори, входи яких підключені один до одного, перший вхід першого лічильника імпульсів з'єднаний з виходом елемента I, перший вхід якого підключений до виходу генератора імпульсів, а другий вхід і вхід формувача сигналу з'єднані між собою, вихід блока установки нуля підключений до першого входу елемента АБО, другий вхід якого з'єднаний з виходом формувача сигналу, а вихід підключений до другого входу першого лічильника імпульсів, виходи першого, другого і третього компараторів з'єднані відповідно з першим, другим і третім входами функціонального перетворювача (в подальшому - першого функціонального перетворювача), вихідна цифрова шина першого лічильника імпульсів підключена до другої вхідної цифрової шини цифрового компаратора, вихід якого з'єднаний з другим входом елемента I, вихід датчика початку комутації підключений до входу елемента HI та до третього входу елемента I, вихід якого з'єднаний зі входом другого лічильника імпульсів, вихідна цифрова шина першого функціонального перетворювача підключена до вхідної цифрової шини регістра, вихідна цифрова шина якого з'єднана з першою вхідною цифровою шиною цифрового компаратора, вихід елемента HI підключений до входу регістра, вихід датчика струму з'єднаний зі входами четвертого, п'ятого і шостого компараторів, а також з аналоговим входом першого електронного ключа, вихід якого, а також виходи другого і третього електронних ключів підключені до входу першого компаратора, вихід датчика струму з'єднаний зі входами першого і другого масштабуючих підсилювачів, виходи яких підключені до аналогових входів другого і третього електронних ключів, виходи п'ятого і шостого компараторів з'єднані відповідно з другими входами першого і другого елементів ВИКЛЮЧЕНЕ АБО, перші входи яких відповідно підключені до виходів четвертого і п'ятого компараторів, а виходи з'єднані з керуючими входами першого і другого електронних ключів відповідно, вихід шостого компаратора підключений до керуючого входу третього електронного ключа.

Головним недоліком даного пристрою є його низька точність, тому що він не дозволяє враховувати вичерпання комутаційного ресурсу вимикача при ввімкненні його на коротке замикання, оскільки ресурсні характеристики вимикача при ввімкненні та вимиканні не співпадають, а також даний пристрій не дозволяє враховувати витрачання механічного комутаційного ресурсу вимикача.

В основу корисної моделі поставлено задачу створення пристрою для контролю ресурсу комутаційних апаратів, в якому за рахунок введення нових блоків та зв'язків між ними з'являється можливість враховувати витрачання комутаційного ресурсу вимикача при ввімкненні його на коротке замикання в електричній мережі та витрачання механічного ресурсу високовольтного вимикача, що дозволяє підвищити точність роботи пристрою.

Поставлена задача досягається тим, що в пристрій для контролю ресурсу комутаційних апаратів, що містить перший лічильник імпульсів, перший вхід якого з'єднаний з виходом елемента I, перший вхід якого підключений до виходу генератора імпульсів, а другий вхід і вхід

формувача сигналу з'єднані між собою, вихід блока установки нуля підключений до першого входу елемента АБО, другий вхід якого з'єднаний з виходом формувача сигналу, а вихід підключений до другого входу першого лічильника імпульсів, входи першого, другого і третього компараторів з'єднані між собою, а виходи підключені відповідно до першого, другого і третього входу першого функціонального перетворювача, вихід цифрового компаратора з'єднаний з другим входом елемента І, вихід датчика початку комутації підключений до входу елемента НІ та до третього входу елемента І, вихід якого з'єднаний зі входом другого лічильника імпульсів, вихідна цифрова шина першого функціонального перетворювача підключена до вхідної цифрової шини регістра, вихідна цифрова шина якого з'єднана з першою вхідною цифровою шиною цифрового компаратора, вихід елемента НІ підключений до входу регістра, вихід датчика струму з'єднаний зі входами четвертого, п'ятого і шостого компараторів, а також з аналоговим входом першого електронного ключа, вихід якого, а також виходи другого і третього електронних ключів підключені до входу першого компаратора, вихід датчика струму з'єднаний зі входами першого і другого масштабюючих підсилювачів, виходи яких підключені до аналогових входів другого і третього електронних ключів, виходи п'ятого і шостого компараторів з'єднані відповідно з другими входами першого і другого елементів ВИКЛЮЧНЕ АБО, перші входи яких відповідно підключені до виходів четвертого і п'ятого компараторів, а виходи з'єднані з керуючими входами першого і другого електронних ключів відповідно, вихід шостого компаратора підключений до керуючого входу третього електронного ключа, введено одинвібратор, другий функціональний перетворювач, цифровий комутатор, третій лічильник імпульсів, диференціюючий елемент, причому вихід датчика початку комутації з'єднаний з входом диференціюючого елемента, друга вхідна цифрова шина цифрового компаратора підключена до вихідної цифрової шини цифрового комутатора, перша вхідна цифрова шина якого з'єднана з вихідною цифровою шиною другого функціонального перетворювача, а друга вхідна цифрова шина та вхідна цифрова шина другого функціонального перетворювача підключені до вихідної цифрової шини першого лічильника імпульсів, вихід диференціюючого елемента з'єднаний з входом третього лічильника імпульсів, вихід елемента НІ підключений до входу одинвібратора, вихід якого з'єднаний з керуючим входом цифрового комутатора.

Пристрій для контролю ресурсу комутаційних апаратів пояснюється кресленням, на якому зображена його структурна схема.

На кресленні: 1 - датчик струму; 2, 3, 4 - четвертий, п'ятий і шостий компаратори відповідно; 5, 6 - перший і другий елементи ВИКЛЮЧНЕ АБО відповідно; 7, 8 - перший і другий масштабюючі підсилювачі відповідно; 9, 10, 11 - перший, другий і третій електронні ключі відповідно; 12, 13, 14 - перший, другий і третій компаратори відповідно; 15 - перший функціональний перетворювач; 16 - регістр; 17 - елемент НІ; 18 - одинвібратор; 19 - диференціюючий елемент; 20 - третій лічильник імпульсів; 21 - генератор імпульсів; 22 - датчик початку комутації; 23 - елемент І; 24 - другий лічильник імпульсів; 25 - блок установки нуля; 26 - формувач сигналу; 27 - елемент АБО; 28 - перший лічильник імпульсів; 29 - другий функціональний перетворювач; 30 - цифровий комутатор; 31 - цифровий компаратор, причому перший вхід першого лічильника імпульсів 28 з'єднаний з виходом елемента І 23, перший вхід якого підключений до виходу генератора імпульсів 21, а другий вхід і вхід формувача сигналу 26 з'єднані між собою, вихід блока установки нуля 25 підключений до першого входу елемента АБО 27, другий вхід якого з'єднаний з виходом формувача сигналу 26, а вихід підключений до другого входу першого лічильника імпульсів 28, входи першого 12, другого 13 і третього 14 компараторів з'єднані між собою, а виходи підключені відповідно до першого, другого і третього входів першого функціонального перетворювача 15, вихід цифрового компаратора 31 з'єднаний з другим входом елемента І 23, вихід датчика початку комутації 22 підключений до входу елемента НІ 17 та до третього входу елемента І 23, вихід якого з'єднаний зі входом другого лічильника імпульсів 24, вихідна цифрова шина першого функціонального перетворювача 15 підключена до вхідної цифрової шини регістра 16, вихідна цифрова шина якого з'єднана з першою вхідною цифровою шиною цифрового компаратора 31, вихід елемента НІ 17 підключений до входу регістра 16, вихід датчика струму 1 з'єднаний зі входами четвертого 2, п'ятого 3 і шостого 4 компараторів, а також з аналоговим входом першого електронного ключа 9, вихід якого, а також виходи другого 10 і третього 11 електронних ключів підключені до входу першого компаратора 12, вихід датчика струму 1 з'єднаний зі входами першого 7 і другого 8 масштабюючих підсилювачів, виходи яких підключені до аналогових входів другого 10 і третього 11 електронних ключів, виходи п'ятого 3 і шостого 4 компараторів з'єднані відповідно з другими входами першого 5 і другого 6 елементів ВИКЛЮЧНЕ АБО, перші входи яких відповідно підключені до виходів четвертого 2 і п'ятого 3 компараторів, а виходи з'єднані з керуючими входами першого 9 і другого 10 електронних ключів відповідно, вихід шостого компаратора 4

підключений до керуючого входу третього електронного ключа 11, вихід датчика початку комутації 22 з'єднаний з входом диференціюючого елемента 19, друга вхідна цифрова шина цифрового компаратора 31 підключена до вихідної цифрової шини цифрового комутатора 30, перша вхідна цифрова шина якого з'єднана з вихідною цифровою шиною другого функціонального перетворювача 29, а друга вхідна цифрова шина та вхідна цифрова шина другого функціонального перетворювача 29 підключені до вихідної цифрової шини першого лічильника імпульсів 28, вихід диференціюючого елемента 19 з'єднаний з входом третього лічильника імпульсів 20, вихід елемента НІ 17 підключений до входу одновібратора 18, вихід якого з'єднаний з керуючим входом цифрового комутатора 30.

Запропонований пристрій працює так. При подачі напруги живлення на схему блок установки нуля 25 коротким імпульсом через елемент АБО 27 встановлює у нульове положення перший лічильник імпульсів 28. Одночасно генератор імпульсів 21 починає виробляти послідовність імпульсів.

Зазначимо, що в якості датчика струму 1 використовується трансформатор струму, вихідний сигнал якого має нелінійну залежність від його вхідного сигналу. Для лінеаризації цього сигналу використовуються блоки 2-11, в яких кусково-лінійна лінеаризація здійснюється по трьом ділянкам кривої намагнічування.

Коли напруга з виходу датчика струму 1 досягає значення, пропорційного номінальному робочому струму, спрацьовує четвертий компаратор 2, що відповідає першій ділянці, з виходу якого сигнал логічної одиниці надходить на перший вхід першого елемента ВИКЛЮЧНЕ АБО 5. При цьому на його виході формується сигнал логічної одиниці, який подається на керуючий вхід першого електронного ключа 9, тим самим відкриваючи його і дозволяючи проходження сигналу з виходу датчика струму 1 на входи першого 12, другого 13 і третього 14 компараторів.

Якщо напруга, що пропорційна струму, зростає далі, то спрацьовують четвертий 2 і п'ятий 3 компаратори, що відповідає другій ділянці характеристики датчика струму 1. При цьому на виході першого елемента ВИКЛЮЧНЕ АБО 5 встановлюється сигнал логічного нуля, а на виході другого елемента ВИКЛЮЧНЕ АБО 6 - сигнал логічної одиниці, який відкриває другий електронний ключ 10. Значення напруги, пропорційної струму, яке надходить на вхід першого масштабуючого підсилювача 7, на цій ділянці множиться на коефіцієнт, що дозволяє отримати лінійну залежність між вхідним і вихідним сигналами датчика струму 1 на вибраній ділянці нелінійної характеристики перетворення. Далі нове значення сигналу через другий електронний ключ 10 надходить на входи першого 12, другого 13 і третього 14 компараторів.

Якщо напруга з виходу датчика струму 1 приймає ще більше значення, то перший 9 і другий 10 електронні ключі закриваються, а третій електронний ключ 11 відкривається. При цьому значення сигналу множиться на інший коефіцієнт, в результаті чого на третій ділянці кривої намагнічування вхідний і вихідний сигнали датчика струму 1 мають лінійну залежність.

В подальшому під величиною напруги, що відповідає струму на виході датчика струму 1, будемо розуміти сигнал, який отримується на виході електронних ключів 9-11.

Якщо вимикач введений в роботу, то на виході датчика струму 1 з'являється напруга, пропорційна струму, що протікає в вимикачі, яка подається на входи першого 12, другого 13 і третього 14 компараторів, які мають різні пороги спрацювання. Сигнали, які з'являються на виходах першого 12, другого 13 і третього 14 компараторів надходять на входи першого функціонального перетворювача 15, на виході якого з'являється цифровий код, що відповідає величині струму, який протікає в вимикачі. Цифровий код з виходу першого функціонального перетворювача 15 надходить на вхідну цифрову шину регістра 16. При цьому на вхід регістра 16 через елемент НІ 17 надходить сигнал логічного нуля з виходу датчика початку комутації 22, який дозволяє встановлення на його виході цифрового коду, який дорівнює цифровому коду на його вході. З виходу регістра 16 цифровий код надходить на першу вхідну цифрову шину цифрового компаратора 31, на другу вхідну цифрову шину якого надходить цифровий код з виходу першого лічильника імпульсів 28.

В залежності від значення струму цифровий код на виході першого функціонального перетворювача 15 змінює своє значення.

Таким чином, регістром 16 здійснюється передача та запам'ятовування цифрового коду, який відповідає величині струму, що протікає в вимикачі.

У випадку, коли вимикач відключає коло, в якому він знаходиться, на виході датчика початку комутації 22 з'являється сигнал логічної одиниці, який через елемент НІ 17 надходить на вхід регістра 16, тим самим фіксуючи на його виході цифровий код, що відповідає значенню комутуваного струму. Також сигнал логічної одиниці через диференціюючий елемент 19 у вигляді короткого імпульсу надходить на вхід третього лічильника імпульсів 20, що призводить до зменшення записаного механічного ресурсу комутаційного апарата на одиницю. Сигнал

логічної одиниці з виходу датчика початку комутації 22 надходить на третій вхід елемента І 23 і відкриває його (з виходу цифрового компаратора 31 сигнал логічної одиниці надходить на другий вхід елемента І 23). При цьому з виходу генератора імпульсів 21 імпульси починають надходити на входи першого 28 і другого 24 лічильників імпульсів, зменшуючи залишковий ресурс вимикача. Кількість імпульсів, що надходять в другий лічильник імпульсів 24, показує як витрачається робочий ресурс вимикача в залежності від значення комутуваного струму. Імпульси з виходу генератора імпульсів 21 надходять до тих пір, поки цифрові коди на першій і другій вхідних цифрових шинах цифрового компаратора 31 не зрівняються. В цей момент сигнал логічного нуля з виходу цифрового компаратора 31 надходить на другий вхід елемента І 23 та закриває його, а також на вхід формувача сигналу 26, який коротким імпульсом через елемент АБО 27 обнуляє перший лічильник імпульсів 28 та готує пристрій до нового циклу роботи.

Якщо високовольтний вимикач включається, а в електричній мережі присутнє коротке замикання, то при ввімкненні вимикача на виході датчика початку комутації 22 встановлюється сигнал логічного нуля, який проходить через елемент НІ 17 і переднім фронтом запускає одновібратор 18, який в свою чергу вихідним сигналом логічної одиниці, що подається на цифровий комутатор 30, підключає вихідну цифрову шину першого лічильника імпульсів 28 до цифрового компаратора 31 через другий функціональний перетворювач 29, в якому значення струму, що встановлюється на виході першого лічильника імпульсів 28 після вимкнення високовольтного вимикача системою релейного захисту, множиться на коефіцієнт, яким враховується додаткове спрацювання ресурсу вимикача, що витрачається згідно ресурсних характеристик на ввімкнення. Таким чином, в пристрої в такому циклі роботи враховується спрацювання робочого ресурсу вимикача по ресурсних характеристиках на вмикання і вимикання при ввімкненні останнього на коротке замикання в електричній мережі.

Тривалість роботи одновібратора 18 підібрана таким чином, щоб забезпечити після відключення вимикача надходження найбільшої можливої кількості імпульсів в перший лічильник імпульсів 28.

Кількість розрядів першого 28 та другого 24 лічильників імпульсів, а також кількість компараторів, що фіксують значення комутуваного струму, вибирається в залежності від діапазону вимірюваного струму і від необхідного ступеня точності визначення витраченого вимикачем ресурсу.

Кількість розрядів третього лічильника імпульсів 20 вибирається в залежності від значення механічного ресурсу вимикача.

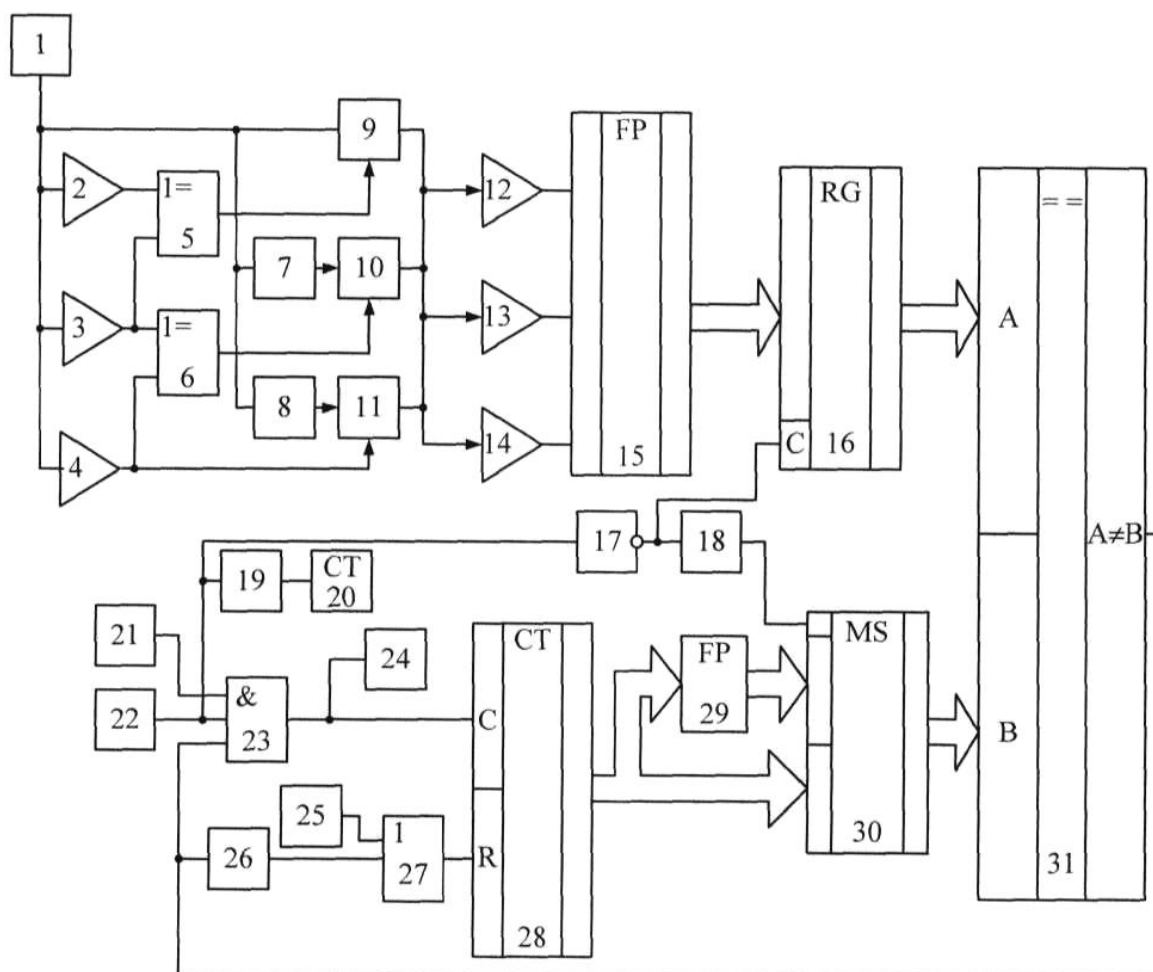
Для коректної роботи пристрою постійну часу диференціюючого елемента 19 необхідно вибрати меншою періоду чергування імпульсів генератора імпульсів 21.

Перший 15 і другий 29 функціональні перетворювачі можна реалізувати на мікросхемі постійного запам'ятовуючого пристрою, в якій записані відповідні коди, причому в першому функціональному перетворювачі 15 записані коди, кожен із яких відповідає певному коефіцієнту спрацювання робочого ресурсу вимикача в залежності від будь-якого із можливих значень струму, а в другому функціональному перетворювачі 29 записані коди, які відображають спрацювання ресурсу вимикача при його включенні на коротке замикання в мережі.

ФОРМУЛА КОРИСНОЇ МОДЕЛІ

Пристрій для контролю ресурсу комутаційних апаратів, що містить перший лічильник імпульсів, перший вхід якого з'єднаний з виходом елемента І, перший вхід якого підключений до виходу генератора імпульсів, а другий вхід і вхід формувача сигналу з'єднані між собою, вихід блока установки нуля підключений до першого входу елемента АБО, другий вхід якого з'єднаний з виходом формувача сигналу, а вихід підключений до другого входу першого лічильника імпульсів, входи першого, другого і третього компараторів з'єднані між собою, а входи підключені відповідно до першого, другого і третього входів першого функціонального перетворювача, вихід цифрового компаратора з'єднаний з другим входом елемента І, вихід датчика початку комутації підключений до входу елемента НІ та до третього входу елемента І, вихід якого з'єднаний зі входом другого лічильника імпульсів, вихідна цифрова шина першого функціонального перетворювача підключена до вхідної цифрової шини регістра, вихідна цифрова шина якого з'єднана з першою вхідною цифровою шиною цифрового компаратора, вихід елемента НІ підключений до входу регістра, вихід датчика струму з'єднаний зі входами четвертого, п'ятого і шостого компараторів, а також з аналоговим входом першого електронного ключа, вихід якого, а також входи другого і третього електронних ключів підключені до входу першого компаратора, вихід датчика струму з'єднаний зі входами першого і другого

масштабуючих підсилювачів, виходи яких підключені до аналогових входів другого і третього електронних ключів, виходи п'ятого і шостого компараторів з'єднані відповідно з другими входами першого і другого елементів ВИКЛЮЧНЕ АБО, перші входи яких відповідно підключені до виходів четвертого і п'ятого компараторів, а виходи з'єднані з керуючими входами першого і другого електронних ключів відповідно, вихід шостого компаратора підключений до керуючого входу третього електронного ключа, який **відрізняється** тим, що в нього введені одинівбратор, другий функціональний перетворювач, цифровий комутатор, третій лічильник імпульсів, диференціюючий елемент, причому вихід датчика початку комутації з'єднаний з входом диференціюючого елемента, друга вхідна цифрова шина цифрового компаратора підключена до вихідної цифрової шини цифрового комутатора, перша вхідна цифрова шина якого з'єднана з вихідною цифровою шиною другого функціонального перетворювача, а друга вхідна цифрова шина та вхідна цифрова шина другого функціонального перетворювача підключені до вихідної цифрової шини першого лічильника імпульсів, вихід диференціюючого елемента з'єднаний з входом третього лічильника імпульсів, вихід елемента НІ підключений до входу одинівбратора, вихід якого з'єднаний з керуючим входом цифрового комутатора.



Комп'ютерна верстка А. Крулевський

Державна служба інтелектуальної власності України, вул. Василя Липківського, 45, м. Київ, МСП, 03680, Україна

ДП "Український інститут інтелектуальної власності", вул. Глазунова, 1, м. Київ – 42, 01601