



УКРАЇНА

(19) **UA** (11) **105198** (13) **U**  
(51) МПК  
**G07C 3/10** (2006.01)

ДЕРЖАВНА СЛУЖБА  
ІНТЕЛЕКТУАЛЬНОЇ  
ВЛАСНОСТІ  
УКРАЇНИ

**(12) ОПИС ДО ПАТЕНТУ НА КОРИСНУ МОДЕЛЬ**

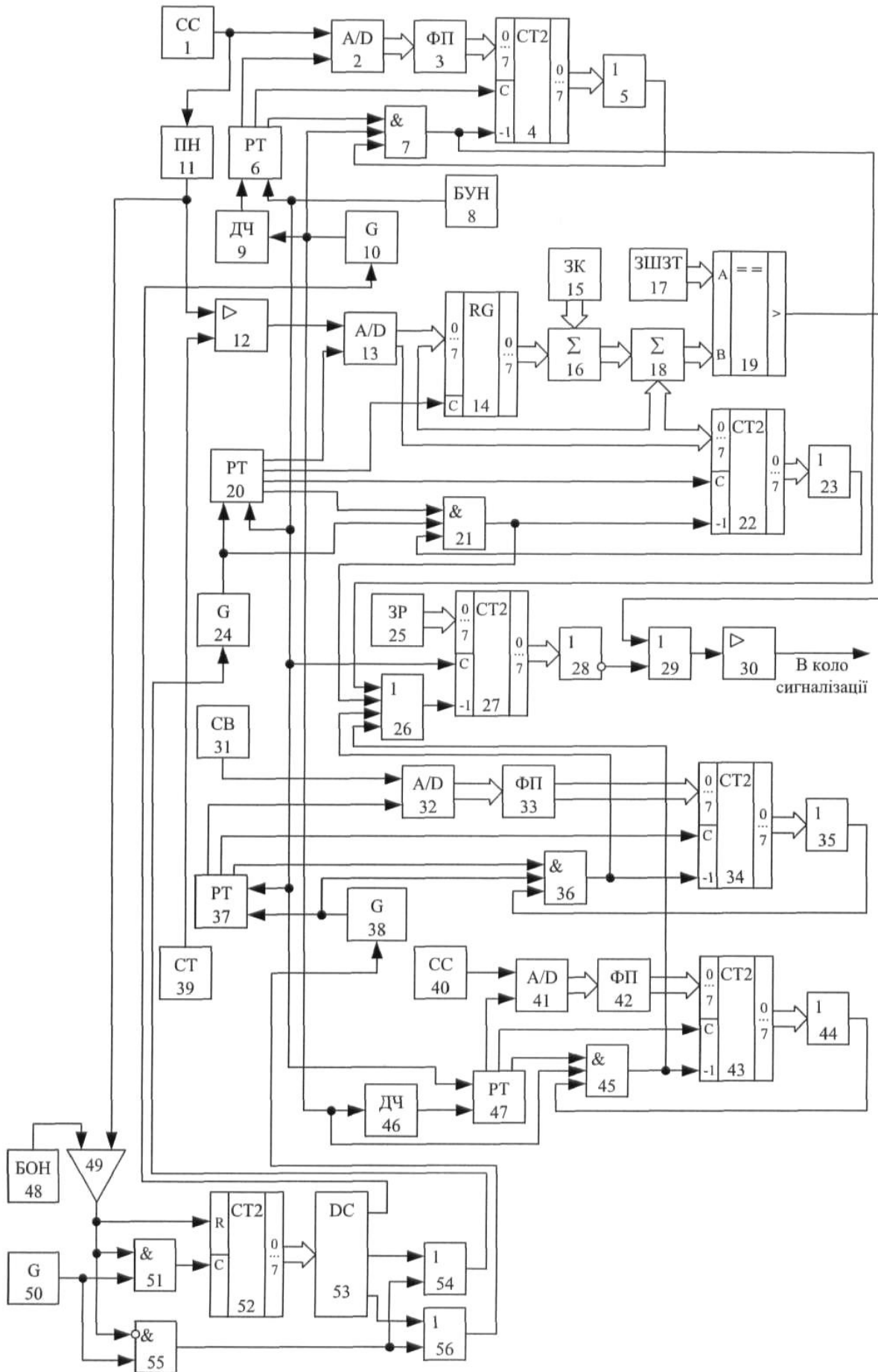
<b>(21)</b> Номер заявки: <b>u 2015 08133</b>	<b>(72)</b> Винахідник(и): <b>Грабко Володимир Віталійович (UA), Розводюк Михайло Петрович (UA), Тимошенко Олег Леонідович (UA)</b>
<b>(22)</b> Дата подання заявки: <b>17.08.2015</b>	<b>(73)</b> Власник(и): <b>ВІННИЦЬКИЙ НАЦІОНАЛЬНИЙ ТЕХНІЧНИЙ УНІВЕРСИТЕТ, Хмельницьке шосе, 95, м. Вінниця, 21021 (UA)</b>
<b>(24)</b> Дата, з якої є чинними права на корисну модель: <b>10.03.2016</b>	
<b>(46)</b> Публікація відомостей про видачу патенту: <b>10.03.2016, Бюл.№ 5</b>	

**(54) ПРИСТРІЙ ДЛЯ КОНТРОЛЮ РОБОЧОГО РЕСУРСУ ЕЛЕКТРИЧНОГО ДВИГУНА ПОСТІЙНОГО СТРУМУ**

**(57)** Реферат:

Пристрій для контролю робочого ресурсу електричного двигуна постійного струму, який складається з сенсора струму обмотки якоря, сенсора струму обмотки збудження, першого, другого, третього та четвертого аналого-цифрових перетворювачів, першого, другого, третього та четвертого лічильників імпульсів, першого, другого, третього та четвертого розподільників тактів, першого, другого, третього та четвертого логічних елементів І, першого та другого дільників частоти, першого, другого та третього генераторів імпульсів, цифрового компаратора, регістра, першого та другого суматорів, сенсора температури, задавача ресурсу, першого, другого та третього функціональних перетворювачів, першого, другого, третього, четвертого, п'ятого та шостого логічних елементів АБО, блока установки нуля, перетворювача напруги, задавача коду, задавача швидкості зміни температури, диференціального підсилювача, двійкового лічильника ресурсу, логічного елемента АБО-НІ, підсилювача сигналу, сенсора вібрації. В нього введено блок опорної напруги, компаратор, четвертий генератор імпульсів, п'ятий та шостий логічні елементи І, п'ятий лічильник імпульсів, дешифратор, сьомий та восьмий логічні елементи АБО.

UA 105198 U



Корисна модель належить до області електротехніки і може бути використана для вимірювання робочого ресурсу електричного двигуна постійного струму за станом ізоляції його обмоток і за впливом вібрацій.

Відомий пристрій для контролю робочого ресурсу електричного двигуна (Патент №11971 U (Україна), МПК G07C 3/10, бюл. №1, 2006), який складається із сенсора струму обмотки якоря, першого, другого та третього аналого-цифрових перетворювачів, першого, другого та третього лічильників імпульсів, першого, другого та третього розподільників тактів, першого, другого та третього логічних елементів I, першого дільника частоти, першого, другого та третього генератори імпульсів, цифрового компаратора, регістра, першого та другого суматорів, сенсора температури, задавача ресурсу, першого та другого функціональних перетворювачів, першого, другого, третього, четвертого і п'ятого логічних елементів АБО, блока установки нуля, перетворювача напруги, задавача коду, задавача швидкості зміни температури, диференціального підсилювача, двійкового лічильника ресурсу, логічного елемента АБО-НІ, підсилювача сигналу, сенсор вібрації, причому вихід сенсора струму обмотки якоря з'єднаний із входом перетворювача напруги та з першим виходом першого аналого-цифрового перетворювача, другий вхід якого з'єднаний з першим виходом першого розподільника тактів, вихід якого підключений і до другого входу другого розподільника, другий вихід якого підключений до лічильного входу першого лічильника імпульсів, третій вихід першого розподільника тактів з'єднаний з першим виходом першого логічного елемента I, другий вхід якого з'єднаний з виходом першого генератора імпульсів, вихід якого підключений до входу дільника частоти, вихід якого підключений до першого входу першого розподільника тактів, другий вхід якого з'єднаний з виходом блока установки нуля, вихід якого підключений і до другого входу другого розподільника тактів, і до лічильного входу двійкового лічильника ресурсу, вихідна цифрова шина першого аналого-цифрового перетворювача підключена до вхідної цифрової шини першого функціонального перетворювача, вихідна цифрова шина якого підключена до вхідної цифрової шини першого лічильника імпульсів, вихідна цифрова шина якого з'єднана з вхідною цифровою шиною першого логічного елемента АБО, вихід якого з'єднаний з третім входом першого логічного елемента I, вихід якого підключений до віднімаючого входу першого лічильника імпульсів і до першого входу третього логічного елемента АБО, вихід якого підключений до віднімаючого входу двійкового лічильника ресурсу, вхідна цифрова шина якого з'єднана з вихідною цифровою шиною задавача ресурсу, вихідна цифрова шина двійкового лічильника ресурсу підключена до вхідної цифрової шини логічного елемента АБО-НІ, вихід якого підключений до другого входу четвертого логічного елемента АБО, вихід якого з'єднаний з входом підсилювача сигналу, вихід якого з'єднаний з колом сигналізації контрольованого об'єкта, вихід перетворювача напруги підключений до першого входу диференційного підсилювача, другий вхід якого з'єднаний з виходом сенсора температури, вихід диференціального підсилювача підключений до першого входу другого аналого-цифрового перетворювача, другий вхід якого з'єднаний з першим виходом другого розподільника тактів, перший вхід якого з'єднаний з виходом другого генератора імпульсів, вихід якого підключений і до другого входу другого логічного елемента I, перший вхід якого з'єднаний з четвертим виходом другого розподільника тактів, другий вихід якого підключений до лічильного входу регістра, вхідна цифрова шина якого з'єднана з вихідною цифровою шиною другого аналого-цифрового перетворювача, вихідна цифрова шина якого підключена і до вхідної цифрової шини другого лічильника імпульсів, і до другої вхідної цифрової шини другого суматора, перша вхідна цифрова шина якого з'єднана з вихідною цифровою шиною першого суматора, друга вхідна цифрова шина якого з'єднана з вихідною цифровою шиною задавача коду, перша вхідна цифрова шина першого суматора підключена до вихідної цифрової шини регістра, вихідна цифрова шина задавача швидкості зміни температури підключена до першої вхідної цифрової шини цифрового компаратора, друга вхідна цифрова шина якого підключена до вхідної цифрової шини другого суматора, третій вихід другого розподільника тактів підключений до лічильного входу другого лічильника імпульсів, віднімаючий вхід якого з'єднаний з виходом другого логічного елемента I, вихід якого з'єднаний і з другим входом третього логічного елемента АБО, вихідна цифрова шина другого лічильника імпульсів підключена до вхідної цифрової шини другого логічного елемента АБО, вихід якого підключений до третього входу другого логічного елемента I, вихід цифрового компаратора підключений до першого входу четвертого логічного елемента АБО, вихід сенсора вібрації підключений до першого входу третього аналого-цифрового перетворювача, другий вхід якого з'єднаний з першим виходом третього розподільника тактів, другий вихід якого підключений до лічильного входу третього лічильника імпульсів, третій вихід третього розподільника тактів з'єднаний з першим входом третього логічного елемента I, другий вхід якого з'єднаний з виходом третього

генератора імпульсів, вихід якого підключений і до першого входу третього розподільника тактів, другий вхід якого з'єднаний з виходом блока установки нуля, вихідна цифрова шина третього аналого-цифрового перетворювача підключена до вхідної цифрової шини другого функціонального перетворювача, вихідна цифрова шина якого підключена до вхідної цифрової шини третього лічильника імпульсів, вихідна цифрова шина якого з'єднана з вхідною цифровою шиною п'ятого логічного елемента АБО, вихід якого з'єднаний з третім входом третього логічного елемента І, вихід якого підключений до віднімаючого входу третього лічильника імпульсів і до третього входу третього логічного елемента АБО.

Недоліком даного пристрою є те, що він не враховує вплив на залишковий ресурс електричного двигуна дії струму, що протікає в обмотці збудження.

За прототип вибрано пристрій для контролю робочого ресурсу електричного двигуна (Патент України № 16578, МПК G07C 3/10, бюл. №8, 2006), що містить сенсор струму обмотки якоря, сенсор струму обмотки збудження, перший, другий, третій та четвертий аналого-цифрові перетворювачі, перший, другий, третій та четвертий лічильники імпульсів, перший, другий, третій та четвертий розподільники тактів, перший, другий, третій та четвертий логічні елементи І, перший та другий дільники частоти, перший, другий та третій генератори імпульсів, цифровий компаратор, регістр, перший та другий суматори, сенсор температури, задавач ресурсу, перший, другий та третій функціональні перетворювачі, перший, другий, третій, четвертий, п'ятий та шостий логічні елементи АБО, блок установки нуля, перетворювач напруги, задавач коду, задавач швидкості зміни температури, диференціальний підсилювач, двійковий лічильник ресурсу, логічний елемент АБО-НІ, підсилювач сигналу, сенсор вібрації, причому вихід сенсора струму обмотки якоря з'єднаний із входом перетворювача напруги та з першим входом першого аналого-цифрового перетворювача, другий вхід якого з'єднаний із першим виходом першого розподільника тактів, другий вихід якого підключений до лічильного входу першого лічильника імпульсів, третій вихід першого розподільника тактів з'єднаний з першим входом першого логічного елемента І, другий вхід якого з'єднаний з виходом першого генератора імпульсів, вихід якого підключений і до входу першого дільника частоти, вихід якого підключений до першого входу першого розподільника тактів, другий вхід якого з'єднаний із виходом блока установки нуля, вихід якого підключений і до другого входу другого розподільника тактів, і до лічильного входу двійкового лічильника ресурсу, і до першого входу третього розподільника тактів, вихідна цифрова шина першого аналого-цифрового перетворювача підключена до вхідної цифрової шини першого функціонального перетворювача, вихідна цифрова шина якого підключена до вхідної цифрової шини першого лічильника імпульсів, вихідна цифрова шина якого з'єднана з вхідною цифровою шиною першого логічного елемента АБО, вихід якого з'єднаний з третім входом першого логічного елемента І, вихід якого підключений до віднімаючого входу першого лічильника імпульсів і до першого входу третього логічного елемента АБО, вихід якого підключений до віднімаючого входу двійкового лічильника ресурсу, вихідна цифрова шина якого з'єднана з вихідною цифровою шиною задавача ресурсу, вихідна цифрова шина двійкового лічильника ресурсу підключена до вхідної цифрової шини логічного елемента АБО-НІ, вихід якого підключений до другого входу четвертого логічного елемента АБО, вихід якого з'єднаний з входом підсилювача сигналу, вихід якого з'єднаний з колом сигналізації контрольованого об'єкта, вихід перетворювача напруги підключений до першого входу диференційного підсилювача, другий вхід якого з'єднаний з виходом сенсора температури, вихід диференціального підсилювача підключений до першого входу другого аналого-цифрового перетворювача, другий вхід якого з'єднаний з першим виходом другого розподільника тактів, перший вхід якого з'єднаний з виходом другого генератора імпульсів, вихід якого підключений і до другого входу другого логічного елемента І, перший вхід якого з'єднаний з четвертим виходом другого розподільника тактів, другий вихід якого підключений до лічильного входу регістра, вхідна цифрова шина якого з'єднана з вихідною цифровою шиною другого аналого-цифрового перетворювача, вихідна цифрова шина якого підключена і до вхідної цифрової шини другого лічильника імпульсів, і до другої вхідної цифрової шини другого суматора, перша вхідна цифрова шина якого з'єднана з вихідною цифровою шиною першого суматора, друга вхідна цифрова шина якого з'єднана з вихідною цифровою шиною задавача коду, перша вхідна цифрова шина першого суматора підключена до вихідної цифрової шини регістра, вихідна цифрова шина задавача швидкості зміни температури підключена до першої вхідної цифрової шини цифрового компаратора, друга вхідна цифрова шина якого підключена до вихідної цифрової шини другого суматора, третій вихід другого розподільника тактів підключений до лічильного входу другого лічильника імпульсів, віднімаючий вхід якого з'єднаний з виходом другого логічного елемента І, вихід якого з'єднаний і з другим входом третього логічного елемента АБО, вихідна цифрова шина другого лічильника імпульсів підключена до

вхідної цифрової шини другого логічного елемента АБО, вихід якого підключений до третього входу другого логічного елемента І, вихід цифрового компаратора підключений до першого входу четвертого логічного елемента АБО, вихід сенсора вібрації підключений до першого входу третього аналого-цифрового перетворювача, другий вхід якого з'єднаний з першим виходом третього розподільника тактів, другий вихід якого підключений до лічильного входу третього лічильника імпульсів, третій вихід третього розподільника тактів з'єднаний з першим виходом третього логічного елемента І, другий вхід якого з'єднаний з виходом третього генератора імпульсів, вихід якого підключений і до першого входу третього розподільника тактів, вихідна цифрова шина третього аналого-цифрового перетворювача підключена до вхідної цифрової шини другого функціонального перетворювача, вихідна цифрова шина якого підключена до вхідної цифрової шини третього лічильника імпульсів, вихідна цифрова шина якого з'єднана з вхідною цифровою шиною п'ятого логічного елемента АБО, вихід якого з'єднаний з третім входом третього логічного елемента І, вихід якого підключений до віднімаючого входу третього лічильника імпульсів і до третього входу третього логічного елемента АБО, вихід сенсора струму обмотки збудження з'єднаний із першим входом четвертого аналого-цифрового перетворювача, другий вхід якого з'єднаний з першим виходом четвертого розподільника тактів, другий вихід якого підключений до лічильного входу четвертого лічильника імпульсів, третій вихід четвертого розподільника тактів з'єднаний з першим входом четвертого логічного елемента І, другий вхід якого з'єднаний з виходом першого генератора імпульсів, вихід якого підключений і до входу другого дільника частоти, вихід якого з'єднаний із другим входом четвертого розподільника тактів, перший вхід якого підключений до виходу блока установки нуля, вихідна цифрова шина четвертого аналого-цифрового перетворювача підключена до вхідної цифрової шини третього функціонального перетворювача, вихідна цифрова шина якого підключена до вхідної цифрової шини четвертого лічильника імпульсів, вихідна цифрова шина якого з'єднана з вхідною цифровою шиною шостого логічного елемента АБО, вихід якого з'єднаний з третім входом четвертого логічного елемента І, вихід якого підключений до віднімаючого входу четвертого лічильника імпульсів і до четвертого входу третього логічного елемента АБО.

Недоліком даного пристрою є те, що імпульси в двійковий лічильник ресурсу з каналів визначення впливу на ресурс значень струмів, температури та вібрації надходять неузгоджено, внаслідок чого можливе їх накладання, що призводить до зменшення точності при визначенні залишкового ресурсу електричного двигуна.

В основу корисної моделі поставлено задачу вдосконалення пристрою для контролю робочого ресурсу електричного двигуна постійного струму, в якому за рахунок введення нових блоків та зв'язків між ними досягається підвищення точності роботи пристрою, а як наслідок, є можливість більш об'єктивно оцінити технічний стан електричного двигуна на даний момент часу і спрогнозувати його зміну в майбутньому, що дає можливість обґрунтовано й об'єктивно визначити заходи щодо технічного обслуговування й ремонту.

Поставлена задача досягається тим, що в пристрій для контролю робочого ресурсу електричного двигуна постійного струму, який складається з сенсора струму обмотки якоря, сенсора струму обмотки збудження, першого, другого, третього та четвертого аналого-цифрових перетворювачів, першого, другого, третього та четвертого лічильників імпульсів, першого, другого, третього та четвертого розподільників тактів, першого, другого, третього та четвертого логічних елементів І, першого та другого дільників частоти, першого, другого та третього генераторів імпульсів, цифрового компаратора, регістра, першого та другого суматорів, сенсора температури, задавача ресурсу, першого, другого та третього функціональних перетворювачів, першого, другого, третього, четвертого, п'ятого та шостого логічних елементів АБО, блока установки нуля, перетворювача напруги, задавача коду, задавача швидкості зміни температури, диференціального підсилювача, двійкового лічильника ресурсу, логічного елемента АБО-НІ, підсилювача сигналу, сенсора вібрації, причому вихід сенсора струму обмотки якоря з'єднаний із входом перетворювача напруги та з першим входом першого аналого-цифрового перетворювача, другий вхід якого з'єднаний із першим виходом першого розподільника тактів, другий вихід якого підключений до лічильного входу першого лічильника імпульсів, третій вихід першого розподільника тактів з'єднаний з першим входом першого логічного елемента І, другий вхід якого з'єднаний з виходом першого генератора імпульсів, вихід якого підключений і до входу першого дільника частоти, вихід якого підключений до першого входу першого розподільника тактів, другий вхід якого з'єднаний із виходом блока установки нуля, вихід якого підключений і до другого входу другого розподільника тактів, і до лічильного входу двійкового лічильника ресурсу, і до другого входу третього розподільника тактів, вихідна цифрова шина першого аналого-цифрового

перетворювача підключена до вхідної цифрової шини першого функціонального перетворювача, вихідна цифрова шина якого підключена до вхідної цифрової шини першого лічильника імпульсів, вихідна цифрова шина якого з'єднана з вхідною цифровою шиною першого логічного елемента АБО, вихід якого з'єднаний з третім входом першого логічного елемента І, вихід якого підключений до віднімаючого входу першого лічильника імпульсів і до першого входу третього логічного елемента АБО, вихід якого підключений до віднімаючого входу двійкового лічильника ресурсу, вхідна цифрова шина якого з'єднана з вихідною цифровою шиною задавача ресурсу, вихідна цифрова шина двійкового лічильника ресурсу підключена до вхідної цифрової шини логічного елемента АБО-НІ, вихід якого підключений до другого входу четвертого логічного елемента АБО, вихід якого з'єднаний з входом підсилювача сигналу, вихід якого з'єднаний з колом сигналізації контролюваного об'єкта, вихід перетворювача напруги підключений до першого входу диференційного підсилювача, другий вхід якого з'єднаний з виходом сенсора температури, вихід диференціального підсилювача підключений до першого входу другого аналого-цифрового перетворювача, другий вхід якого з'єднаний з першим виходом другого розподільника тактів, перший вхід якого з'єднаний з виходом другого генератора імпульсів, вихід якого підключений і до другого входу другого логічного елемента І, перший вхід якого з'єднаний з четвертим виходом другого розподільника тактів, другий вихід якого підключений до лічильного входу регістра, вхідна цифрова шина якого з'єднана з вихідною цифровою шиною другого аналого-цифрового перетворювача, вихідна цифрова шина якого підключена і до вхідної цифрової шини другого лічильника імпульсів, і до другої вхідної цифрової шини другого суматора, перша вхідна цифрова шина якого з'єднана з вихідною цифровою шиною першого суматора, друга вхідна цифрова шина якого з'єднана з вихідною цифровою шиною задавача коду, перша вхідна цифрова шина першого суматора підключена до вихідної цифрової шини регістра, вихідна цифрова шина задавача швидкості зміни температури підключена до першої вхідної цифрової шини цифрового компаратора, друга вхідна цифрова шина якого підключена до вихідної цифрової шини другого суматора, третій вихід другого розподільника тактів підключений до лічильного входу другого лічильника імпульсів, віднімаючий вхід якого з'єднаний з виходом другого логічного елемента І, вихід якого з'єднаний і з другим входом третього логічного елемента АБО, вихідна цифрова шина другого лічильника імпульсів підключена до вхідної цифрової шини другого логічного елемента АБО, вихід якого підключений до третього входу другого логічного елемента І, вихід цифрового компаратора підключений до першого входу четвертого логічного елемента АБО, вихід сенсора вібрації підключений до першого входу третього аналого-цифрового перетворювача, другий вхід якого з'єднаний з першим виходом третього розподільника тактів, другий вихід якого підключений до лічильного входу третього лічильника імпульсів, третій вихід третього розподільника тактів з'єднаний з першим входом третього логічного елемента І, другий вхід якого з'єднаний з виходом третього генератора імпульсів, вихід якого підключений і до першого входу третього розподільника тактів, вихідна цифрова шина третього аналого-цифрового перетворювача підключена до вхідної цифрової шини другого функціонального перетворювача, вихідна цифрова шина якого підключена до вхідної цифрової шини третього лічильника імпульсів, вихідна цифрова шина якого з'єднана з вхідною цифровою шиною п'ятого логічного елемента АБО, вихід якого з'єднаний з третім входом третього логічного елемента І, вихід якого підключений до віднімаючого входу третього лічильника імпульсів і до третього входу третього логічного елемента АБО, вихід сенсора струму обмотки збудження з'єднаний із першим входом четвертого аналого-цифрового перетворювача, другий вхід якого з'єднаний з першим виходом четвертого розподільника тактів, другий вихід якого підключений до лічильного входу четвертого лічильника імпульсів, третій вихід четвертого розподільника тактів з'єднаний з першим входом четвертого логічного елемента І, другий вхід якого з'єднаний з виходом першого генератора імпульсів, вихід якого підключений і до входу другого дільника частоти, вихід якого з'єднаний із другим входом четвертого розподільника тактів, перший вхід якого підключений до виходу блока установки нуля, вихідна цифрова шина четвертого аналого-цифрового перетворювача підключена до вхідної цифрової шини третього функціонального перетворювача, вихідна цифрова шина якого підключена до вхідної цифрової шини четвертого лічильника імпульсів, вихідна цифрова шина якого з'єднана з вхідною цифровою шиною шостого логічного елемента АБО, вихід якого з'єднаний з третім входом четвертого логічного елемента І, вихід якого підключений до віднімаючого входу четвертого лічильника імпульсів і до четвертого входу третього логічного елемента АБО, введено блок опорної напруги, компаратор, четвертий генератор імпульсів, п'ятий та шостий логічні елементи І, п'ятий лічильник імпульсів, дешифратор, сьомий та восьмий логічні елементи АБО, причому вихід перетворювача напруги підключений до другого входу компаратора, перший вхід якого з'єднано з виходом блока

опорної напруги, вихід компаратора підключений до R-входу п'ятого лічильника імпульсів, до першого входу п'ятого логічного елемента I та до першого інверсного входу шостого логічного елемента I, вихід четвертого генератора імпульсів підключений до другого входу п'ятого логічного елемента I та до другого входу шостого логічного елемента I, вихід якого підключений до другого входу восьмого логічного елемента АБО та до другого входу сьомого логічного елемента АБО, вихід якого підключений до входу другого генератора імпульсів, вихід п'ятого логічного елемента I підключений до лічильного входу п'ятого лічильника імпульсів, вихідна цифрова шина якого підключена до вхідної цифрової шини дешифратора, перший вихід якого підключений до входу першого генератора імпульсів, другий вихід дешифратора підключений до першого входу сьомого логічного елемента АБО, а третій вихід дешифратора підключений до першого входу восьмого логічного елемента АБО, вихід якого підключений до входу третього генератора імпульсів.

Пристрій для контролю робочого ресурсу електричного двигуна постійного струму пояснюється кресленням, на якому зображена його структурна схема, де: 1 - сенсор струму обмотки якоря; 2, 13, 32, 41 - відповідно перший, другий, третій і четвертий аналого-цифрові перетворювачі; 3, 33, 42 - відповідно перший, другий і третій функціональні перетворювачі; 4, 22, 34, 43, 52 - відповідно перший, другий, третій, четвертий і п'ятий лічильники імпульсів; 5, 23, 26, 29, 35, 44, 54, 56 - відповідно перший, другий, третій, четвертий, п'ятий, шостий, сьомий і восьмий логічні елементи АБО; 6, 20, 37, 47 - відповідно перший, другий, третій і четвертий розподільники тактів; 7, 21, 36, 45, 51, 55 - відповідно перший, другий, третій, четвертий, п'ятий і шостий логічні елементи I; 8 - блок установки нуля; 9, 46 - відповідно перший і другий дільники частоти; 10, 24, 38, 50 - відповідно перший, другий, третій і четвертий генератори імпульсів; 11 - перетворювач напруги; 12 - диференціальний підсилювач; 14 - регістр з інверсними виходами; 15 - задавач коду; 16, 18 - перший і другий суматори відповідно; 17 - задавач швидкості зміни температури; 19 - цифровий компаратор; 25 - задавач ресурсу двигуна; 27- двійковий лічильник ресурсу; 28 - логічний елемент АБО-НІ; 30 - підсилювач сигналу; 31 - сенсор вібрації; 39 - сенсор температури; 40 - сенсор струму обмотки збудження; 48 - блок опорної напруги; 49 - компаратор; 53 - дешифратор, причому вихід сенсора струму обмотки якоря 1 з'єднаний із входом перетворювача напруги 11 та з першим входом першого аналого-цифрового перетворювача 2, другий вхід якого з'єднаний з першим виходом першого розподільника тактів 6, другий вихід якого підключений до лічильного входу першого лічильника імпульсів 4, третій вихід першого розподільника тактів 6 з'єднаний з першим входом першого логічного елемента I 7, другий вхід якого з'єднаний з виходом першого генератора імпульсів 10, вихід якого підключений і до входу першого дільника частоти 9, вихід якого підключений до першого входу першого розподільника тактів 6, другий вхід якого з'єднаний із виходом блока установки нуля 8, вихід якого підключений і до другого входу другого розподільника тактів 20, і до лічильного входу двійкового лічильника ресурсу 27, і до другого входу третього розподільника тактів 37, і до першого входу четвертого розподільника тактів 47, вихідна цифрова шина першого аналого-цифрового перетворювача 2 підключена до вхідної цифрової шини першого функціонального перетворювача 3, вихідна цифрова шина якого підключена до вхідної цифрової шини першого лічильника імпульсів 4, вихідна цифрова шина якого з'єднана з вхідною цифровою шиною першого логічного елемента АБО 5, вихід якого з'єднаний з третім входом першого логічного елемента I 7, вихід якого підключений до віднімаючого входу першого лічильника імпульсів 4 і до першого входу третього логічного елемента АБО 26, вихід якого підключений до віднімаючого входу двійкового лічильника ресурсу 27, вхідна цифрова шина якого з'єднана з вихідною цифровою шиною задавача ресурсу 25, вихідна цифрова шина двійкового лічильника ресурсу 27 підключена до вхідної цифрової шини логічного елемента АБО-НІ 28, вихід якого підключений до другого входу четвертого логічного елемента АБО 29, вихід якого з'єднаний з входом підсилювача сигналу 30, вихід якого з'єднаний з колом сигналізації контрольованого об'єкта, вихід перетворювача напруги 11 підключений до першого входу диференційного підсилювача 12, другий вхід якого з'єднаний з виходом сенсора температури 39, вихід диференціального підсилювача 12 підключений до першого входу другого аналого-цифрового перетворювача 13, другий вхід якого з'єднаний з першим виходом другого розподільника тактів 20, перший вхід якого з'єднаний з виходом другого генератора імпульсів 24, вихід якого підключений і до другого входу другого логічного елемента I 21, перший вхід якого з'єднаний з четвертим виходом другого розподільника тактів 20, другий вихід якого підключений до лічильного входу регістра 14, вхідна цифрова шина якого з'єднана з вихідною цифровою шиною другого аналого-цифрового перетворювача 13, вихідна цифрова шина якого підключена і до вхідної цифрової шини другого лічильника імпульсів 22, і до другої вхідної цифрової шини другого суматора 18, перша вхідна цифрова шина якого з'єднана з вихідною цифровою шиною

першого суматора 16, друга вхідна цифрова шина якого з'єднана з вихідною цифровою шиною задавача коду 15, перша вхідна цифрова шина першого суматора 16 підключена до вихідної цифрової шини регістра 14, вихідна цифрова шина задавача швидкості зміни температури підключена до першої вхідної цифрової шини цифрового компаратора 19, друга вхідна цифрова шина якого підключена до вихідної цифрової шини другого суматора 18, третій вихід другого розподільника тактів 20 підключений до лічильного входу другого лічильника імпульсів 22, віднімаючий вхід якого з'єднаний з виходом другого логічного елемента 121, вихід якого з'єднаний і з другим входом третього логічного елемента АБО 26, вихідна цифрова шина другого лічильника імпульсів 22 підключена до вхідної цифрової шини другого логічного елемента АБО 23, вихід якого підключений до третього входу другого логічного елемента 121, вихід цифрового компаратора 19 підключений до першого входу четвертого логічного елемента АБО 29, вихід сенсора вібрації 31 підключений до першого входу третього аналого-цифрового перетворювача 32, другий вхід якого з'єднаний з першим виходом третього розподільника тактів 37, другий вихід якого підключений до лічильного входу третього лічильника імпульсів 34, третій вихід третього розподільника тактів 37 з'єднаний з першим входом третього логічного елемента 136, другий вхід якого з'єднаний з виходом третього генератора імпульсів 38, вихід якого підключений і до першого входу третього розподільника тактів 37, вихідна цифрова шина третього аналого-цифрового перетворювача 32 підключена до вхідної цифрової шини другого функціонального перетворювача 33, вихідна цифрова шина якого підключена до вхідної цифрової шини третього лічильника імпульсів 34, вихідна цифрова шина якого з'єднана з вхідною цифровою шиною п'ятого логічного елемента АБО 35, вихід якого з'єднаний з третім входом третього логічного елемента 136, вихід якого підключений до віднімаючого входу третього лічильника імпульсів 34 і до третього входу третього логічного елемента АБО 26, вихід сенсора струму обмотки збудження 40 з'єднаний із першим входом четвертого аналого-цифрового перетворювача 41, другий вхід якого з'єднаний з першим виходом четвертого розподільника тактів 47, другий вихід якого підключений до лічильного входу четвертого лічильника імпульсів 43, третій вихід четвертого розподільника тактів 47 з'єднаний з першим входом четвертого логічного елемента 145, другий вхід якого з'єднаний з виходом першого генератора імпульсів 10, вихід якого підключений і до входу другого дільника частоти 46, вихід якого з'єднаний із другим входом четвертого розподільника тактів 47, вихідна цифрова шина четвертого аналого-цифрового перетворювача 41 підключена до вхідної цифрової шини третього функціонального перетворювача 42, вихідна цифрова шина якого підключена до вхідної цифрової шини четвертого лічильника імпульсів 43, вихідна цифрова шина якого з'єднана з вхідною цифровою шиною шостого логічного елемента АБО 44, вихід якого з'єднаний з третім входом четвертого логічного елемента 145, вихід якого підключений до віднімаючого входу четвертого лічильника імпульсів 43 і до четвертого входу третього логічного елемента АБО 26, вихід перетворювача напруги 11 підключений до другого входу компаратора 49, перший вхід якого з'єднано з виходом блока опорної напруги 48, вихід компаратора 49 підключений до R-входу п'ятого лічильника імпульсів 52, до першого входу п'ятого логічного елемента I 51 та до першого інверсного входу шостого логічного елемента I 55, вихід четвертого генератора імпульсів 50 підключений до другого входу п'ятого логічного елемента 151 та до другого входу шостого логічного елемента I 55, вихід якого підключений до другого входу восьмого логічного елемента АБО 56 та до другого входу сьомого логічного елемента АБО 54, вихід якого підключений до входу другого генератора імпульсів 24, вихід п'ятого логічного елемента I 51 підключений до лічильного входу п'ятого лічильника імпульсів 52, вихідна цифрова шина якого підключена до вхідної цифрової шини дешифратора 53, перший вихід якого підключений до входу першого генератора імпульсів 10, другий вихід дешифратора 53 підключений до першого входу сьомого логічного елемента АБО 54, а третій вихід дешифратора підключений до першого входу восьмого логічного елемента АБО 56, вихід якого підключений до входу третього генератора імпульсів 38.

Запропонований пристрій працює так. При подачі напруги живлення на схему блок установки нуля 8 коротким імпульсом переводить в початковий нульовий стан перший 6, другий 20, третій 37 і четвертий 47 розподільники тактів, а при подачі імпульсу на двійковий лічильник ресурсу 27, в останній записується значення робочого ресурсу двигуна із задавача ресурсу 25. Одночасно на виходах першого 10, другого 24, третього 38 і четвертого 50 генераторів імпульсів починають вироблятися послідовності імпульсів.

Для контролю робочого ресурсу електричного двигуна постійного струму сенсори пристрою розподілені по об'єкту контролю таким чином: сенсор струму обмотки якоря 1 встановлюється в колі якоря двигуна, сенсор температури 39 - у найбільш нагрітій точці двигуна, сенсор вібрації 31 - на станиці двигуна, а сенсор струму обмотки збудження 40 - в колі збудження двигуна.



Припускається, що в блоці задавача швидкості зміни температури 17 записане максимально допустиме значення швидкості зміни температури, а в блоці задавача ресурсу 25 в цифровому вигляді записане значення робочого ресурсу електричного двигуна.

5 У частині схеми, що містить блоки 1-10, здійснюється вимірювання значення струму обмотки якоря електродвигуна і його перерахунок у виділене тепло з подальшим урахуванням в зміні залишкового ресурсу двигуна.

У частині схеми, що містить блоки 48-56, здійснюється узгодження роботи першого 10, другого 24 та третього 38 генераторів імпульсів.

10 З виходу четвертого генератора імпульсів 50 сигнали надходять на другі входи п'ятого 51 і шостого 55 логічних елементів І, на перші входи яких через компаратор 49 і перетворювач напруги 11 надходить сигнал з виходу сенсора струму обмотки якоря 1.

15 При наявності струму в обмотці якоря двигуна на виході п'ятого логічного елемента І 51 з'являється послідовність імпульсів з виходу четвертого генератора імпульсів 50, а на виході шостого логічного елемента І 55 - сигнал логічного нуля. Зазначена послідовність імпульсів надходить на лічильний вхід п'ятого лічильника імпульсів 52, внаслідок чого на виходах дешифратора 53 формуються по чергово вихідні сигнали, що забезпечують узгодженість роботи першого 10, другого 24 та третього 38 генераторів імпульсів.

20 У випадку відключення двигуна від мережі живлення на виході компаратора 49 формується сигнал, яким здійснюється обнуління п'ятого лічильника імпульсів 52 по R-входу, на виході п'ятого логічного елемента І 51 з'являється сигнал логічного нуля, а на виході шостого логічного елемента І 55 - послідовність сигналів з виходу четвертого генератора імпульсів 50. При цьому на виходах дешифратора 53 встановлюються сигнали логічного нуля, що забезпечує блокування роботи частини схеми, яка містить блоки 2-10. Послідовність сигналів з виходу шостого логічного елемента І 55 через сьомий логічний елемент АБО 54 подається на вхід управління другим генератором імпульсів 24, внаслідок чого пристроєм контролюється теплове старіння ізоляції електродвигуна до моменту його охолодження. Послідовність сигналів з виходу шостого логічного елемента І 55 через восьмий логічний елемент АБО 56 подається на вхід управління третім генератором імпульсів 38, внаслідок чого пристроєм контролюється вібрація електродвигуна до моменту його зупинки.

30 Послідовності імпульсів з першого генератора імпульсів 10 надходять на другий вхід першого логічного елемента І 7 і на вхід першого дільника частоти 9, на виході якого з'являється кожен k-ий імпульс з тих, що на нього надходять. Число k підбирається таким чином, щоб узгодити роботу частин пристрою. Далі імпульси з виходу першого дільника частоти 9 надходять на вхід першого розподільника тактів 6. На першому такті вимірювання струму обмотки якоря з першого виходу першого розподільника тактів 6 подається сигнал дозволу зчитування інформації з сенсора струму обмотки якоря 1 на перший аналого-цифровий перетворювач 2, де аналоговий сигнал перетворюється в цифровий код, який потім подається на вхід першого функціонального перетворювача 3, на виході якого формується цифровий код, що відповідає рівню відпрацьованого ресурсу двигуном за струмом обмотки якоря. На другому такті вимірювання струму обмотки якоря з другого виходу першого розподільника тактів 6 подається сигнал дозволу зчитування інформації з першого функціонального перетворювача 3 на лічильний вхід першого лічильника імпульсів 4, з виходу якого цифровий код через перший логічний елемент АБО 5 подається на третій вхід першого логічного елемента І 7. На третьому такті вимірювання струму обмотки якоря на третьому виході першого розподільника тактів 6 з'являється сигнал, який подається на перший вхід першого логічного елемента І 7. На виході останнього з'являється сигнал логічної одиниці, який одночасно подається на віднімаючий вхід першого лічильника імпульсів 4 і на перший вхід третього логічного елемента АБО 26. У випадку обнуління першого лічильника імпульсів 4, на виході першого логічного елемента І 7 з'явиться сигнал логічного нуля. З виходу четвертого логічного елемента АБО 26 сигнал надходить на віднімаючий вхід двійкового лічильника ресурсу 27, в якому від залишкового ресурсу двигуна віднімається відпрацьований ресурс, обумовлений старінням ізоляції обмотки якоря, викликаного струмом, що в ній протікає. У випадку обнуління двійкового лічильника ресурсу 27, що свідчить про вичерпання ресурсу роботи двигуна, останній відключається від мережі сигналом, поданим із виходу логічного елемента АБО-НІ 28 через п'ятий логічний елемент АБО 29 і підсилювач сигналу 30, або ж видається попереджувальний сигнал експлуатаційному персоналу (в коло сигналізації).

У частині схеми, що містить блоки 11-24 та 39, здійснюється вимірювання значення температури і перетворення її у відповідне значення відпрацьованого ресурсу двигуном.

60 Послідовності імпульсів з другого генератора імпульсів 24 надходять на другий вхід другого логічного елемента 121 і на вхід другого розподільника тактів 20. З виходу сенсора температури

39 сигнал, який відповідає температурі обмотки якоря двигуна, надходить на другий вхід диференціального підсилювача 12, на перший вхід якого надходить сигнал з перетворювача напруги 11, а на вхід останнього надходить сигнал з сенсора струму обмотки якоря 1. На першому такті вимірювання температури з першого виходу другого розподільника тактів 20 5 подається сигнал дозволу зчитування інформації з диференціального підсилювача 12 на другий аналого-цифровий перетворювач 13, де аналоговий сигнал, що відповідає перевищенню температури електричного двигуна, яка подається від сенсора температури 39, над температурою, викликану нагрівом при протіканні струму в обмотці якоря, перетворюється в цифровий код. На другому такті вимірювання температури цифровий код з виходу другого 10 аналого-цифрового перетворювача 13 записується в регістр 14 по сигналу, який надходить на лічильний вхід цього регістра з другого виходу другого розподільника тактів 20. Далі цифровий код з виходу регістра 14 надходить на перший вхід першого суматора 16, на другий вхід якого надходить також цифровий код із задавача коду 15. Сумарний цифровий код з виходу першого суматора 16 надходить на перший вхід другого суматора 18, на другий вхід якого надходить 15 цифровий код з виходу другого аналого-цифрового перетворювача 13. На виході другого суматора 18 формується цифровий код, що відповідає швидкості зміни температури. У випадку перевищення швидкості зміни температури максимально допустимого значення, яке записане у цифровому коді в задавачі швидкості зміни температури 17, на виході цифрового компаратора 19 з'являється сигнал логічної одиниці, який через четвертий логічний елемент АБО 29 і 20 підсилювач сигналу 30 подається на відключення двигуна від мережі (в коло сигналізації). В іншому випадку на виході цифрового компаратора 19 присутній сигнал логічного нуля. На третьому такті вимірювання температури на третьому виході другого розподільника тактів 20 з'являється сигнал, який подається на лічильний вхід другого лічильника імпульсів 22. При цьому останньому надається дозвіл зчитування інформації з другого аналого-цифрового перетворювача 13. Далі цифровий код з виходу другого лічильника імпульсів 22 через другий 25 логічний елемент АБО 23 подається на третій вхід другого логічного елемента 121. На виході останнього з'являється сигнал логічної одиниці, який одночасно подається на віднімаючий вхід другого лічильника імпульсів 22 і на другий вхід третього логічного елемента АБО 26. У випадку обнуління другого лічильника імпульсів 22, на виході другого логічного елемента 121 присутній 30 сигнал логічного нуля. В двійковому лічильнику ресурсу 27 від залишкового ресурсу двигуна віднімається відпрацьований ресурс, обумовлений старінням ізоляції обмотки якоря перевищенням температури.

У частині схеми, що містить блоки 31-38, здійснюється вимірювання рівня вібрації електродвигуна і його перерахунок у відповідне значення відпрацьованого ресурсу двигуном.

35 Послідовності імпульсів з третього генератора імпульсів 38 надходять на другий вхід третього логічного елемента І 36 і на перший вхід третього розподільника тактів 37. На першому такті вимірювання вібрації з першого виходу третього розподільника тактів 37 подається сигнал дозволу зчитування інформації з сенсора вібрації 31 на третій аналого-цифровий перетворювач 40 40 функціонального перетворювача 33, на виході якого формується цифровий код, що відповідає рівню відпрацьованого ресурсу електродвигуна за впливом вібрації. На другому такті вимірювання вібрації із другого виходу третього розподільника тактів 37 подається сигнал дозволу зчитування інформації із другого функціонального перетворювача 33 на лічильний вхід третього лічильника імпульсів 34, з виходу якого цифровий код через п'ятий логічний елемент 45 АБО 35 подається на третій вхід третього логічного елемента 136. На третьому такті вимірювання вібрації на третьому виході третього розподільника тактів 37 з'являється сигнал, який подається на перший вхід третього логічного елемента 136. На виході останнього з'являється сигнал логічної одиниці, який одночасно подається на віднімаючий вхід третього лічильника імпульсів 34 і на третій вхід третього логічного елемента АБО 26. У випадку 50 обнуління третього лічильника імпульсів 34 на виході третього логічного елемента 136 з'явиться сигнал логічного нуля.

У частині схеми, що містить блоки 40-47, здійснюється вимірювання значення струму обмотки збудження електродвигуна і його перерахунок у виділене тепло з подальшим 55 урахуванням в зміні залишкового ресурсу двигуна.

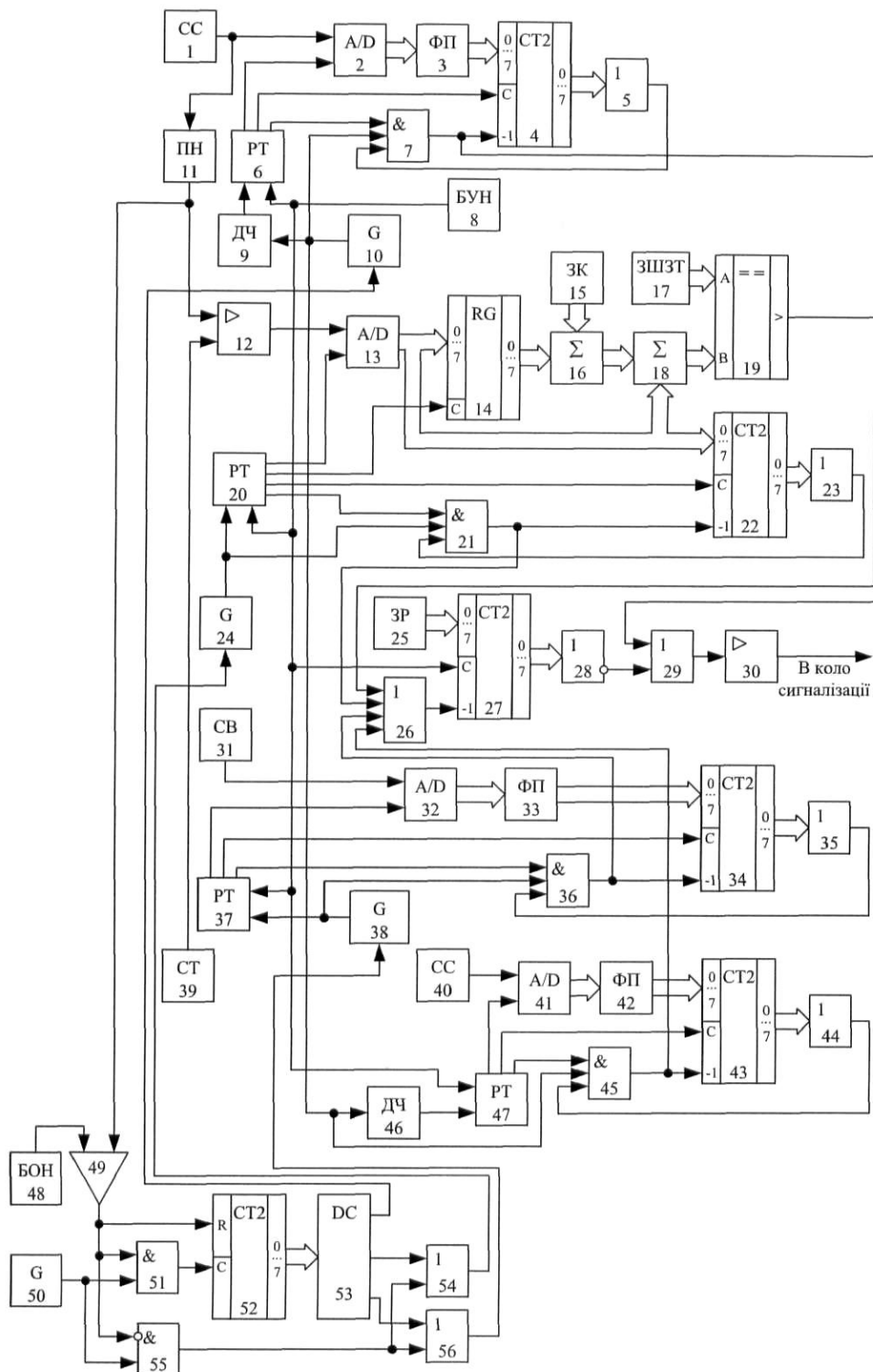
Послідовності імпульсів з першого генератора імпульсів 10 надходять на другий вхід четвертого логічного елемента І 45 і на вхід другого дільника частоти 46, на виході якого з'являється кожен n-ий імпульс з тих, що на нього надходять. Число n підбирається таким 60 чином, щоб узгодити роботу частин пристрою. Далі імпульси з виходу другого дільника частоти 46 надходять на вхід четвертого розподільника тактів 47. На першому такті вимірювання струму обмотки збудження з першого виходу четвертого розподільника тактів 47 подається сигнал

5 дозволу зчитування інформації з сенсора струму обмотки збудження 40 на четвертий аналого-цифровий перетворювач 41, де аналоговий сигнал перетворюється в цифровий код, який потім подається на вхід третього функціонального перетворювача 42, на виході якого формується цифровий код, що відповідає рівню відпрацьованого ресурсу двигуном за струмом обмотки збудження. На другому такті вимірювання струму обмотки збудження з другого виходу четвертого розподільника тактів 47 подається сигнал дозволу зчитування інформації з третього функціонального перетворювача 42 на лічильний вхід четвертого лічильника імпульсів 43, з виходу якого цифровий код через шостий логічний елемент АБО 44 подається на третій вхід четвертого логічного елемента І 45. На третьому такті вимірювання струму обмотки збудження на третьому виході четвертого розподільника тактів 47 з'являється сигнал, який подається на перший вхід четвертого логічного елемента І 45. На виході останнього з'являється сигнал логічної одиниці, який одночасно подається на віднімаючий вхід четвертого лічильника імпульсів 43 і на четвертий вхід третього логічного елемента АБО 26. У випадку обнуління четвертого лічильника імпульсів 43, на виході четвертого логічного елемента І 45 з'явиться сигнал логічного нуля.

#### ФОРМУЛА КОРИСНОЇ МОДЕЛІ

20 Пристрій для контролю робочого ресурсу електричного двигуна постійного струму, який складається з сенсора струму обмотки якоря, сенсора струму обмотки збудження, першого, другого, третього та четвертого аналого-цифрових перетворювачів, першого, другого, третього та четвертого лічильників імпульсів, першого, другого, третього та четвертого розподільників тактів, першого, другого, третього та четвертого логічних елементів І, першого та другого дільників частоти, першого, другого та третього генераторів імпульсів, цифрового компаратора,
 25 регістра, першого та другого суматорів, сенсора температури, задавача ресурсу, першого, другого та третього функціональних перетворювачів, першого, другого, третього, четвертого, п'ятого та шостого логічних елементів АБО, блока установки нуля, перетворювача напруги, задавача коду, задавача швидкості зміни температури, диференціального підсилювача, двійкового лічильника ресурсу, логічного елемента АБО-НІ, підсилювача сигналу, сенсора вібрації, причому вихід сенсора струму обмотки якоря з'єднаний із входом перетворювача напруги та з першим входом першого аналого-цифрового перетворювача, другий вхід якого з'єднаний із першим виходом першого розподільника тактів, другий вихід якого підключений до лічильного входу першого лічильника імпульсів, третій вихід першого розподільника тактів з'єднаний з першим входом першого логічного елемента І, другий вхід якого з'єднаний з
 35 виходом першого генератора імпульсів, вихід якого підключений і до входу першого дільника частоти, вихід якого підключений до першого входу першого розподільника тактів, другий вхід якого з'єднаний із виходом блока установки нуля, вихід якого підключений і до другого входу другого розподільника тактів, і до лічильного входу двійкового лічильника ресурсу, і до другого входу третього розподільника тактів, вихідна цифрова шина першого аналого-цифрового перетворювача підключена до вхідної цифрової шини першого функціонального перетворювача, вихідна цифрова шина якого підключена до вхідної цифрової шини першого лічильника імпульсів, вихідна цифрова шина якого з'єднана з вхідною цифровою шиною першого логічного елемента АБО, вихід якого з'єднаний з третім входом першого логічного елемента І, вихід якого підключений до віднімаючого входу першого лічильника імпульсів і до
 45 першого входу третього логічного елемента АБО, вихід якого підключений до віднімаючого входу двійкового лічильника ресурсу, вхідна цифрова шина якого з'єднана з вихідною цифровою шиною задавача ресурсу, вихідна цифрова шина двійкового лічильника ресурсу підключена до вхідної цифрової шини логічного елемента АБО-НІ, вихід якого підключений до другого входу четвертого логічного елемента АБО, вихід якого з'єднаний з входом підсилювача сигналу, вихід якого з'єднаний з колом сигналізації контрольованого об'єкта, вихід перетворювача напруги підключений до першого входу диференційного підсилювача, другий вхід якого з'єднаний з виходом сенсора температури, вихід диференціального підсилювача підключений до першого входу другого аналого-цифрового перетворювача, другий вхід якого з'єднаний з першим виходом другого розподільника тактів, перший вхід якого з'єднаний з
 55 виходом другого генератора імпульсів, вихід якого підключений і до другого входу другого логічного елемента І, перший вхід якого з'єднаний з четвертим виходом другого розподільника тактів, другий вихід якого підключений до лічильного входу регістра, вхідна цифрова шина якого з'єднана з вихідною цифровою шиною другого аналого-цифрового перетворювача, вихідна цифрова шина якого підключена і до вхідної цифрової шини другого лічильника імпульсів, і до
 60 другої вхідної цифрової шини другого суматора, перша вхідна цифрова шина якого з'єднана з

вихідною цифровою шиною першого суматора, друга вхідна цифрова шина якого з'єднана з вихідною цифровою шиною задавача коду, перша вхідна цифрова шина першого суматора підключена до вихідної цифрової шини регістра, вихідна цифрова шина задавача швидкості зміни температури підключена до першої вхідної цифрової шини цифрового компаратора, друга вхідна цифрова шина якого підключена до вихідної цифрової шини другого суматора, третій вихід другого розподільника тактів підключений до лічильного входу другого лічильника імпульсів, віднімаючий вхід якого з'єднаний з виходом другого логічного елемента І, вихід якого з'єднаний і з другим входом третього логічного елемента АБО, вихідна цифрова шина другого лічильника імпульсів підключена до вхідної цифрової шини другого логічного елемента АБО, вихід якого підключений до третього входу другого логічного елемента І, вихід цифрового компаратора підключений до першого входу четвертого логічного елемента АБО, вихід сенсора вібрації підключений до першого входу третього аналого-цифрового перетворювача, другий вхід якого з'єднаний з першим виходом третього розподільника тактів, другий вихід якого підключений до лічильного входу третього лічильника імпульсів, третій вихід третього розподільника тактів з'єднаний з першим входом третього логічного елемента І, другий вхід якого з'єднаний з виходом третього генератора імпульсів, вихід якого підключений і до першого входу третього розподільника тактів, вихідна цифрова шина третього аналого-цифрового перетворювача підключена до вхідної цифрової шини другого функціонального перетворювача, вихідна цифрова шина якого підключена до вхідної цифрової шини третього лічильника імпульсів, вихідна цифрова шина якого з'єднана з вхідною цифровою шиною п'ятого логічного елемента АБО, вихід якого з'єднаний з третім входом третього логічного елемента І, вихід якого підключений до віднімаючого входу третього лічильника імпульсів і до третього входу третього логічного елемента АБО, вихід сенсора струму обмотки збудження з'єднаний із першим входом четвертого аналого-цифрового перетворювача, другий вхід якого з'єднаний з першим виходом четвертого розподільника тактів, другий вихід якого підключений до лічильного входу четвертого лічильника імпульсів, третій вихід четвертого розподільника тактів з'єднаний з першим входом четвертого логічного елемента І, другий вхід якого з'єднаний з виходом першого генератора імпульсів, вихід якого підключений і до входу другого дільника частоти, вихід якого з'єднаний із другим входом четвертого розподільника тактів, перший вхід якого підключений до виходу блока установки нуля, вихідна цифрова шина четвертого аналого-цифрового перетворювача підключена до вхідної цифрової шини третього функціонального перетворювача, вихідна цифрова шина якого підключена до вхідної цифрової шини четвертого лічильника імпульсів, вихідна цифрова шина якого з'єднана з вхідною цифровою шиною шостого логічного елемента АБО, вихід якого з'єднаний з третім входом четвертого логічного елемента І, вихід якого підключений до віднімаючого входу четвертого лічильника імпульсів і до четвертого входу третього логічного елемента АБО, який **відрізняється** тим, що в нього введено блок опорної напруги, компаратор, четвертий генератор імпульсів, п'ятий та шостий логічні елементи АБО, причому вихід перетворювача напруги підключений до другого входу компаратора, перший вхід якого з'єднано з виходом блока опорної напруги, вихід компаратора підключений до R-входу п'ятого лічильника імпульсів, до першого входу п'ятого логічного елемента І та до першого інверсного входу шостого логічного елемента І, вихід четвертого генератора імпульсів підключений до другого входу п'ятого логічного елемента І та до другого входу шостого логічного елемента І, вихід якого підключений до другого входу восьмого логічного елемента АБО та до другого входу сьомого логічного елемента АБО, вихід якого підключений до входу другого генератора імпульсів, вихід п'ятого логічного елемента І підключений до лічильного входу п'ятого лічильника імпульсів, вихідна цифрова шина якого підключена до вхідної цифрової шини дешифратора, перший вихід якого підключений до входу першого генератора імпульсів, другий вихід дешифратора підключений до першого входу сьомого логічного елемента АБО, а третій вихід дешифратора підключений до першого входу восьмого логічного елемента АБО, вихід якого підключений до входу третього генератора імпульсів.



Комп'ютерна верстка А. Крулевський

Державна служба інтелектуальної власності України, вул. Василя Липківського, 45, м. Київ, МСП, 03680, Україна

ДП "Український інститут інтелектуальної власності", вул. Глазунова, 1, м. Київ – 42, 01601