



УКРАЇНА

(19) **UA** (11) **105570** (13) **U**
(51) МПК (2016.01)
G07C 3/10 (2006.01)
G07C 3/14 (2006.01)
H02P 29/00

ДЕРЖАВНА СЛУЖБА
ІНТЕЛЕКТУАЛЬНОЇ
ВЛАСНОСТІ
УКРАЇНИ

(12) ОПИС ДО ПАТЕНТУ НА КОРИСНУ МОДЕЛЬ

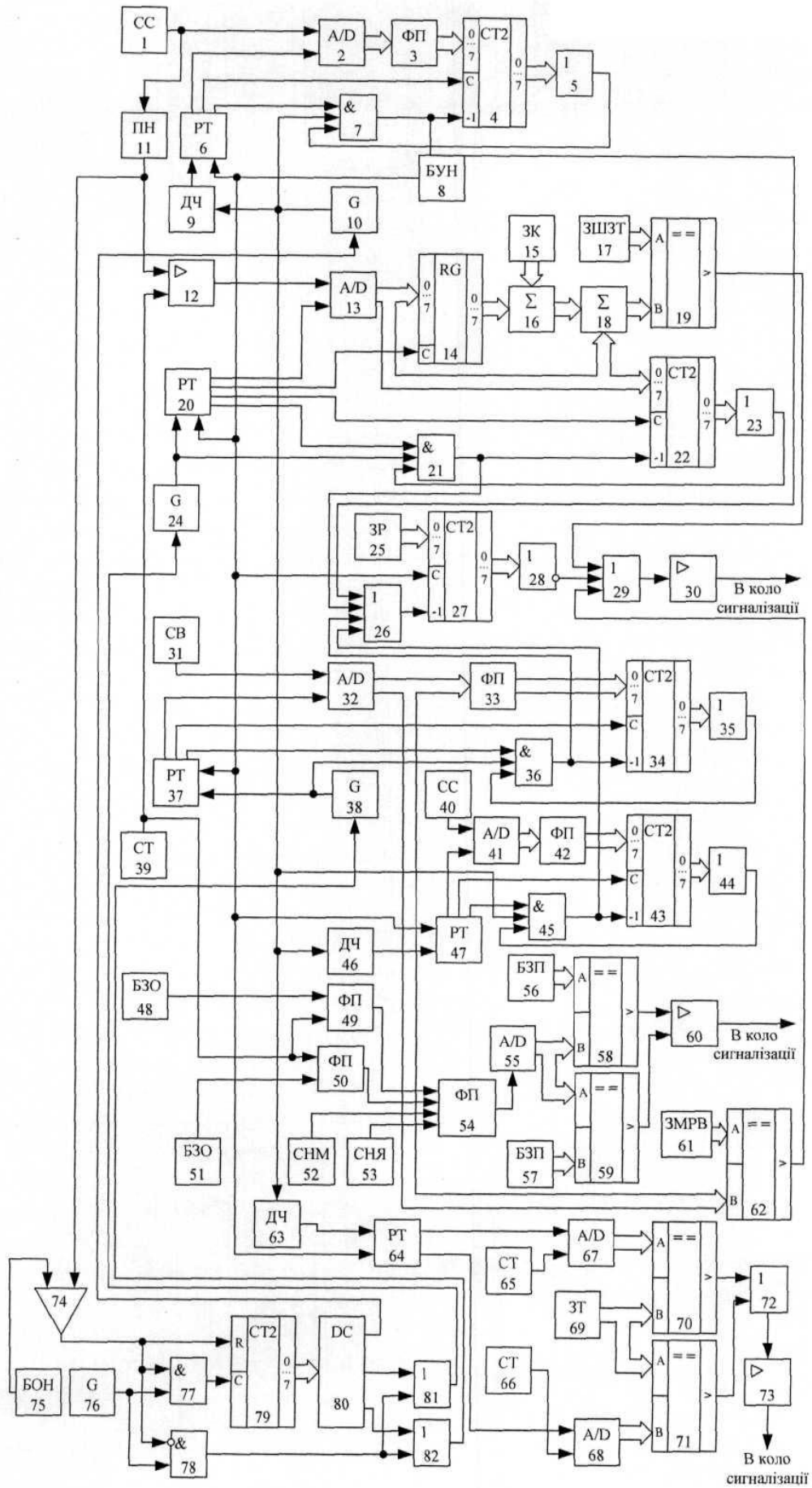
(21) Номер заявки: u 2015 09327	(72) Винахідник(и): Грабко Володимир Віталійович (UA), Розводюк Михайло Петрович (UA), Тимошенко Олег Леонідович (UA)
(22) Дата подання заявки: 28.09.2015	(73) Власник(и): ВІННИЦЬКИЙ НАЦІОНАЛЬНИЙ ТЕХНІЧНИЙ УНІВЕРСИТЕТ, Хмельницьке шосе, 95, м. Вінниця, 21021 (UA)
(24) Дата, з якої є чинними права на корисну модель: 25.03.2016	
(46) Публікація відомостей про видачу патенту: 25.03.2016, Бюл.№ 6	

(54) ПРИСТРІЙ ДЛЯ КОНТРОЛЮ ЕЛЕКТРИЧНОГО ДВИГУНА

(57) Реферат:

Пристрій для контролю електричного двигуна складається з сенсора струму обмотки якоря та збудження, сенсора температури, сенсора вібрації, сенсора напруги мережі й обмотки якоря та арифметично-логічні блоки, в яких обчислюється відпрацьований ресурс електричного двигуна при його експлуатації та відбувається перетворення інформації, що надходить від сенсорів напруги й температури у потужність на валу тягового електродвигуна та порівняння даної потужності з допустимими інтервалами нижньої або верхньої меж. При вході величини потужності на валу двигуна за допустимі інтервали або при перевищенні швидкості зміни температури обмотки якоря за максимально допустиме значення, або при перевищенні рівня вібрації максимально допустимого рівня, або при вичерпанні робочого ресурсу двигуна, або при перевищенні температури підшипникових вузлів за максимально допустиме значення подається сигнал у коло сигналізації. В пристрій додатково введено блок опорної напруги, компаратор, четвертий генератор імпульсів, п'ятий та шостий логічні елементи І, п'ятий лічильник імпульсів, дешифратор, восьмий та дев'ятий логічні елементи АБО.

UA 105570 U



Корисна модель належить до галузі електротехніки і може бути використана для контролю роботи двигунів постійного струму.

Відомим аналогом є пристрій для контролю електричного двигуна (Патент України №16647, МПК G07C3/10. бюл. №8, 2006), який складається з сенсора струму обмотки якоря, першого, другого, третього, четвертого та п'ятого аналого-цифрових перетворювачів, першого, другого, третього та четвертого лічильників імпульсів, першого, другого, третього та четвертого розподільників тактів, першого, другого, третього та четвертого логічних елементів I, першого та другого дільників частоти, першого, другого та третього генераторів імпульсів, першого, другого, третього та четвертого цифрових компараторів, регістра, першого та другого суматорів, сенсора температури, задавача ресурсу, першого, другого, третього, четвертого, п'ятого та шостого функціональних перетворювачів, першого, другого, третього, четвертого, п'ятого та шостого логічних елементів АБО, блока установки нуля, перетворювача напруги, задавача коду, задавача швидкості зміни температури, диференціального підсилювача, двійкового лічильника ресурсу, логічного елемента АБО-НІ, першого та другого підсилювачів сигналу, сенсора вібрації, сенсора струму обмотки збудження, блока задання опору обмотки якоря, блока задання опору обмотки збудження двигуна, сенсора напруги мережі, сенсора напруги якірної обмотки двигуна, блока задання нижньої межі допустимого інтервалу зміни потужності на валу двигуна, блока задання верхньої межі допустимого інтервалу зміни потужності на валу двигуна, задавача максимального рівня вібрації, причому вихід сенсора струму обмотки якоря з'єднаний із входом перетворювача напруги та з першим входом першого аналого-цифрового перетворювача, другий вхід якого з'єднаний із першим виходом першого розподільника тактів, другий вихід якого підключений до лічильного входу першого лічильника імпульсів, третій вихід першого розподільника тактів з'єднаний з першим входом першого логічного елемента I, другий вхід якого з'єднаний з виходом першого генератора імпульсів, вихід якого підключений і до входу першого дільника частоти, вихід якого підключений до першого входу першого розподільника тактів, другий вхід якого з'єднаний із виходом блока установки нуля, вихід якого підключений і до другого входу другого розподільника тактів, і до лічильного входу двійкового лічильника ресурсу, і до другого входу третього розподільника тактів, вихідна цифрова шина першого аналого-цифрового перетворювача підключена до вхідної цифрової шини першого функціонального перетворювача, вихідна цифрова шина якого підключена до вхідної цифрової шини першого лічильника імпульсів, вихідна цифрова шина якого з'єднана з вхідною цифровою шиною першого логічного елемента АБО, вихід якого з'єднаний з третім входом першого логічного елемента I, вихід якого підключений до віднімаючого входу першого лічильника імпульсів і до першого входу третього логічного елемента АБО, вихід якого підключений до віднімаючого входу двійкового лічильника ресурсу, вхідна цифрова шина якого з'єднана з вихідною цифровою шиною задавача ресурсу, вихідна цифрова шина двійкового лічильника ресурсу підключена до вхідної цифрової шини логічного елемента АБО-НІ, вихід якого підключений до другого входу четвертого логічного елемента АБО, вихід якого з'єднаний з входом першого підсилювача сигналу, вихід якого з'єднаний з колом сигналізації контрольованого об'єкта, вихід перетворювача напруги підключений до першого входу диференційного підсилювача, другий вхід якого з'єднаний з виходом сенсора температури, вихід диференціального підсилювача підключений до першого входу другого аналого-цифрового перетворювача, другий вхід якого з'єднаний з першим виходом другого розподільника тактів, перший вхід якого з'єднаний з виходом другого генератора імпульсів, вихід якого підключений і до другого входу другого логічного елемента I, перший вхід якого з'єднаний з четвертим виходом другого розподільника тактів, другий вихід якого підключений до лічильного входу регістра, вхідна цифрова шина якого з'єднана з вихідною цифровою шиною другого аналого-цифрового перетворювача, вихідна цифрова шина якого підключена і до вхідної цифрової шини другого лічильника імпульсів, і до другої вхідної цифрової шини другого суматора, перша вхідна цифрова шина якого з'єднана з вихідною цифровою шиною першого суматора, друга вхідна цифрова шина якого з'єднана з вихідною цифровою шиною задавача коду, перша вхідна цифрова шина першого суматора підключена до вихідної цифрової шини регістра, вихідна цифрова шина задавача швидкості зміни температури підключена до першої вхідної цифрової шини першого цифрового компаратора, друга вхідна цифрова шина якого підключена до вихідної цифрової шини другого суматора, третій вихід другого розподільника тактів підключений до лічильного входу другого лічильника імпульсів, віднімаючий вхід якого з'єднаний з виходом другого логічного елемента I, вихід якого з'єднаний і з другим входом третього логічного елемента АБО, вихідна цифрова шина другого лічильника імпульсів підключена до вхідної цифрової шини другого логічного елемента АБО, вихід якого підключений до третього входу другого логічного елемента I, вихід першого цифрового компаратора

підключений до першого входу четвертого логічного елемента АБО, вихід сенсора вібрації підключений до першого входу третього аналого-цифрового перетворювача, другий вхід якого з'єднаний з першим виходом третього розподільника тактів, другий вихід якого підключений до лічильного входу третього лічильника імпульсів, третій вихід третього розподільника тактів з'єднаний з першим входом третього логічного елемента І, другий вхід якого з'єднаний з виходом третього генератора імпульсів, вихід якого підключений і до першого входу третього розподільника тактів, вихідна цифрова шина третього аналого-цифрового перетворювача підключена до вхідної цифрової шини другого функціонального перетворювача, вихідна цифрова шина якого підключена до вхідної цифрової шини третього лічильника імпульсів, вихідна цифрова шина якого з'єднана з вхідною цифровою шиною п'ятого логічного елемента АБО, вихід якого з'єднаний з третім входом третього логічного елемента І, вихід якого підключений до віднімаючого входу третього лічильника імпульсів і до третього входу третього логічного елемента АБО, вихід сенсора струму обмотки збудження з'єднаний із першим входом четвертого аналого-цифрового перетворювача, другий вхід якого з'єднаний з першим виходом четвертого розподільника тактів, другий вихід якого підключений до лічильного входу четвертого лічильника імпульсів, третій вихід четвертого розподільника тактів з'єднаний з першим входом четвертого логічного елемента І, другий вхід якого з'єднаний з виходом першого генератора імпульсів, вихід якого підключений і до входу другого дільника частоти, вихід якого з'єднаний із другим входом четвертого розподільника тактів, перший вхід якого підключений до виходу блока установки нуля, вихідна цифрова шина четвертого аналого-цифрового перетворювача підключена до вхідної цифрової шини третього функціонального перетворювача, вихідна цифрова шина якого підключена до вхідної цифрової шини четвертого лічильника імпульсів, вихідна цифрова шина якого з'єднана з вхідною цифровою шиною шостого логічного елемента АБО, вихід якого з'єднаний з третім входом четвертого логічного елемента І, вихід якого підключений до віднімаючого входу четвертого лічильника імпульсів і до четвертого входу третього логічного елемента АБО, вихід сенсора температури підключений до другого входу четвертого функціонального перетворювача і до першого входу п'ятого функціонального перетворювача, другий вхід останнього з'єднаний з виходом блока задання опору обмотки збудження, вихід блока задання опору обмотки якоря підключений до першого входу четвертого функціонального перетворювача, вихід якого підключений до першого входу шостого функціонального перетворювача, другий вхід якого з'єднаний з виходом п'ятого функціонального перетворювача, вихід сенсора напруги мережі підключений до третього входу шостого функціонального перетворювача, четвертий вхід якого з'єднаний з виходом сенсора напруги якірної обмотки двигуна, вихід шостого функціонального перетворювача з'єднаний із входом п'ятого аналого-цифрового перетворювача, вихідна цифрова шина якого підключена до другої вхідної цифрової шини другого цифрового компаратора та до першої вхідної цифрової шини третього цифрового компаратора, друга вхідна цифрова шина останнього з'єднана з вихідною цифровою шиною блока задання верхньої межі допустимого інтервалу зміни потужності на валу двигуна, вихідна цифрова шина блока задання нижньої межі допустимого інтервалу зміни потужності на валу двигуна підключена до першої вхідної цифрової шини другого цифрового компаратора, вихід якого підключений до першого входу другого підсилювача сигналу, другий вхід якого підключений до виходу третього цифрового компаратора, вихід другого підсилювача сигналу з'єднано з колом сигналізації, вихідна цифрова шина третього аналого-цифрового перетворювача підключена і до другої вхідної цифрової шини четвертого цифрового компаратора, перша вхідна цифрова шина якого з'єднана із цифровим виходом задавача максимального рівня вібрації, вихід четвертого цифрового компаратора підключений до третього входу четвертого логічного елемента АБО.

Недоліком аналога є те, що він не забезпечує контроль електричного двигуна при пошкодженні або спрацюванні підшипникових вузлів.

Найближчим аналогом до корисної моделі є пристрій для контролю електричного двигуна (Патент України №64976, МПК G07C3/10, бюл. №22, 2011), який складається з сенсора струму обмотки якоря, першого, другого, третього, четвертого, п'ятого, шостого та сьомого аналого-цифрових перетворювачів, першого, другого, третього та четвертого лічильників імпульсів, першого, другого, третього, четвертого та п'ятого розподільників тактів, першого, другого, третього та четвертого логічних елементів І, першого, другого та третього дільників частоти, першого, другого та третього генераторів імпульсів, першого, другого, третього, четвертого, п'ятого та шостого цифрових компараторів, регістра, першого та другого суматорів, першого, другого та третього сенсорів температури, задавача ресурсу, першого, другого, третього, четвертого, п'ятого та шостого функціональних перетворювачів, першого, другого, третього, четвертого, п'ятого, шостого та сьомого логічних елементів АБО, блока установки нуля,

перетворювача напруги, задавача коду, задавача швидкості зміни температури, диференціального підсилювача, двійкового лічильника ресурсу, логічного елемента АБО-НІ, першого, другого та третього підсилювачів сигналу, сенсора вібрації, сенсора струму обмотки збудження, блока задання опору обмотки якоря, блока задання опору обмотки збудження

5 двигуна, сенсора напруги мережі, сенсора напруги якірної обмотки двигуна, блока задання нижньої межі допустимого інтервалу зміни потужності на валу двигуна, блока задання верхньої межі допустимого інтервалу зміни потужності на валу двигуна, задавача максимального рівня вібрації, задавача температури, причому вихід сенсора струму обмотки якоря з'єднаний із

10 входом перетворювача напруги та з першим входом першого аналого-цифрового перетворювача, другий вхід якого з'єднаний із першим виходом першого розподільника тактів, другий вихід якого підключений до лічильного входу першого лічильника імпульсів, третій вихід першого розподільника тактів з'єднаний з першим входом першого логічного елемента І, другий вхід якого з'єднаний з виходом першого генератора імпульсів, вихід якого підключений і до

15 входу першого дільника частоти, вихід якого підключений до першого входу першого розподільника тактів, другий вхід якого з'єднаний із виходом блока установки нуля, вихід якого підключений і до другого входу другого розподільника тактів, і до лічильного входу двійкового лічильника ресурсу, і до другого входу третього розподільника тактів, вихідна цифрова шина першого аналого-цифрового перетворювача підключена до вхідної цифрової шини першого

20 функціонального перетворювача, вихідна цифрова шина якого підключена до вхідної цифрової шини першого лічильника імпульсів, вихідна цифрова шина якого з'єднана з вхідною цифровою шиною першого логічного елемента АБО, вихід якого з'єднаний з третім входом першого логічного елемента І, вихід якого підключений до віднімаючого входу першого лічильника імпульсів і до першого входу третього логічного елемента АБО, вихід якого підключений до

25 віднімаючого входу двійкового лічильника ресурсу, вхідна цифрова шина якого з'єднана з вихідною цифровою шиною задавача ресурсу, вихідна цифрова шина двійкового лічильника ресурсу підключена до вхідної цифрової шини логічного елемента АБО-НІ, вихід якого підключений до другого входу четвертого логічного елемента АБО, вихід якого з'єднаний з

30 входом першого підсилювача сигналу, вихід якого з'єднаний з колом сигналізації контрольованого об'єкта, вихід перетворювача напруги підключений до першого входу диференційного підсилювача, другий вхід якого з'єднаний з виходом сенсора температури, вихід диференціального підсилювача підключений до першого входу другого аналого-

цифрового перетворювача, другий вхід якого з'єднаний з першим виходом другого розподільника тактів, перший вхід якого з'єднаний з виходом другого генератора імпульсів, вихід якого підключений і до другого входу другого логічного елемента І, перший вхід якого

35 з'єднаний з четвертим виходом другого розподільника тактів, другий вихід якого підключений до лічильного входу регістра, вхідна цифрова шина якого з'єднана з вихідною цифровою шиною другого аналого-цифрового перетворювача, вихідна цифрова шина якого підключена і до

40 вхідної цифрової шини другого лічильника імпульсів, і до другої вхідної цифрової шини другого суматора, перша вхідна цифрова шина якого з'єднана з вихідною цифровою шиною першого суматора, друга вхідна цифрова шина якого з'єднана з вихідною цифровою шиною задавача

коду, перша вхідна цифрова шина першого суматора підключена до вихідної цифрової шини регістра, вихідна цифрова шина задавача швидкості зміни температури підключена до першої

45 вхідної цифрової шини першого цифрового компаратора, друга вхідна цифрова шина якого підключена до вихідної цифрової шини другого суматора, третій вихід другого розподільника тактів підключений до лічильного входу другого лічильника імпульсів, віднімаючий вхід якого з'єднаний з виходом другого логічного елемента І, вихід якого з'єднаний і з другим входом

третього логічного елемента АБО, вихідна цифрова шина другого лічильника імпульсів підключена до вхідної цифрової шини другого логічного елемента АБО, вихід якого підключений до

50 третього входу другого логічного елемента І, вихід першого цифрового компаратора підключений до першого входу четвертого логічного елемента АБО, вихід сенсора вібрації підключений до першого входу третього аналого-цифрового перетворювача, другий вхід якого з'єднаний з першим виходом третього розподільника тактів, другий вихід якого підключений до

лічильного входу третього лічильника імпульсів, третій вихід третього розподільника тактів з'єднаний з першим входом третього логічного елемента І, другий вхід якого з'єднаний з

55 виходом третього генератора імпульсів, вихід якого підключений і до першого входу третього розподільника тактів, вихідна цифрова шина третього аналого-цифрового перетворювача підключена до вхідної цифрової шини другого функціонального перетворювача, вихідна

цифрова шина якого підключена до вхідної цифрової шини третього лічильника імпульсів, вихідна цифрова шина якого з'єднана з вхідною цифровою шиною п'ятого логічного елемента

60 АБО, вихід якого з'єднаний з третім входом третього логічного елемента І, вихід якого

підключений до віднімаючого входу третього лічильника імпульсів і до третього входу третього логічного елемента АБО, вихід сенсора струму обмотки збудження з'єднаний із першим входом четвертого аналого-цифрового перетворювача, другий вхід якого з'єднаний з першим виходом четвертого розподільника тактів, другий вихід якого підключений до лічильного входу
5 четвертого лічильника імпульсів, третій вихід четвертого розподільника тактів з'єднаний з першим входом четвертого логічного елемента І, другий вхід якого з'єднаний з виходом першого генератора імпульсів, вихід якого підключений і до входу другого дільника частоти, вихід якого з'єднаний із другим входом четвертого розподільника тактів, перший вхід якого підключений до виходу блока установки нуля, вихідна цифрова шина четвертого аналого-цифрового
10 перетворювача підключена до вхідної цифрової шини третього функціонального перетворювача, вихідна цифрова шина якого підключена до вхідної цифрової шини четвертого лічильника імпульсів, вихідна цифрова шина якого з'єднана з вхідною цифровою шиною шостого логічного елемента АБО, вихід якого з'єднаний з третім входом четвертого логічного елемента І, вихід якого підключений до віднімаючого входу четвертого лічильника імпульсів і до
15 четвертого входу третього логічного елемента АБО, вихід сенсора температури підключений до другого входу четвертого функціонального перетворювача і до першого входу п'ятого функціонального перетворювача, другий вхід останнього з'єднаний з виходом блока задання опору обмотки збудження, вихід блока задання опору обмотки якоря підключений до першого входу четвертого функціонального перетворювача, вихід якого підключений до першого входу
20 шостого функціонального перетворювача, другий вхід якого з'єднаний з виходом п'ятого функціонального перетворювача, вихід сенсора напруги мережі підключений до третього входу шостого функціонального перетворювача, четвертий вхід якого з'єднаний з виходом сенсора напруги якірної обмотки двигуна, вихід шостого функціонального перетворювача з'єднаний із входом п'ятого аналого-цифрового перетворювача, вихідна цифрова шина якого підключена до
25 другої вхідної цифрової шини другого цифрового компаратора та до першої вхідної цифрової шини третього цифрового компаратора, друга вхідна цифрова шина останнього з'єднана з вихідною цифровою шиною блока задання верхньої межі допустимого інтервалу зміни потужності на валу двигуна, вихідна цифрова шина блока задання нижньої межі допустимого інтервалу зміни потужності на валу двигуна підключена до першої вхідної цифрової шини
30 другого цифрового компаратора, вихід якого підключений до першого входу другого підсилювача сигналу, другий вхід якого підключений до виходу третього цифрового компаратора, вихід другого підсилювача сигналу з'єднано з колом сигналізації, вихідна цифрова шина третього аналого-цифрового перетворювача підключена і до другої вхідної цифрової шини четвертого цифрового компаратора, перша вхідна цифрова шина якого з'єднана із
35 цифровим виходом задавача максимального рівня вібрації, вихід четвертого цифрового компаратора підключений до третього входу четвертого логічного елемента АБО, вихід першого генератора імпульсів підключений до входу третього дільника частоти, вихід якого підключений до першого входу п'ятого розподільника тактів, перший вхід якого підключений до виходу блока установки нуля, перший вихід п'ятого розподільника тактів підключений до першого входу
40 шостого аналого-цифрового перетворювача, другий вхід якого підключений до виходу другого сенсора температури, другий вихід п'ятого розподільника тактів підключений до першого входу сьомого аналого-цифрового перетворювача, другий вхід якого підключений до виходу третього сенсора температури, вихідна цифрова шина шостого аналого-цифрового перетворювача підключена до першої вхідної цифрової шини п'ятого цифрового компаратора, друга вхідна
45 цифрова шина якого підключена до вихідної цифрової шини задавача температури і до першої вхідної цифрової шини шостого цифрового компаратора, друга вхідна цифрова шина якого підключена до вихідної цифрової шини сьомого аналого-цифрового перетворювача, вихід п'ятого цифрового компаратора підключений до першого входу сьомого логічного елемента АБО, другий вхід якого підключений до виходу шостого цифрового компаратора, вихід сьомого
50 логічного елемента АБО підключений до входу третього підсилювача сигналу, вихід якого з'єднаний з колом сигналізації контрольованого об'єкта. Недоліком даного пристрою є те, що імпульси в двійковий лічильник ресурсу з каналів визначення впливу на ресурс значень струмів, температури та вібрації надходять неузгоджено, внаслідок чого можливе їх накладання, що призводить до зменшення точності при визначенні залишкового ресурсу електричного двигуна.

55 В основу корисної моделі поставлена задача вдосконалення пристрою для контролю електричного двигуна, в якому за рахунок введення нових блоків, елементів та зв'язків між ними досягається підвищення точності роботи пристрою, а як наслідок, є можливість більш об'єктивно оцінити технічний стан електричного двигуна на даний момент часу і спрогнозувати його зміну в майбутньому, що дає можливість обґрунтовано й об'єктивно призначити заходи щодо

технічного обслуговування й ремонту. Крім того, з'являється можливість контролювати технічний стан підшипникових вузлів.

Поставлена задача вирішується тим, що пристрій для контролю електричного двигуна, який складається з сенсора струму обмотки якоря, першого, другого, третього, четвертого, п'ятого, шостого та сьомого аналого-цифрових перетворювачів, першого, другого, третього та четвертого лічильників імпульсів, першого, другого, третього, четвертого та п'ятого розподільників тактів, першого, другого, третього та четвертого логічних елементів I, першого, другого та третього дільників частоти, першого, другого та третього генераторів імпульсів, першого, другого, третього, четвертого, п'ятого та шостого цифрових компараторів, регістра, першого та другого суматорів, першого, другого та третього сенсорів температури, задавача ресурсу, першого, другого, третього, четвертого, п'ятого та шостого функціональних перетворювачів, першого, другого, третього, четвертого, п'ятого, шостого та сьомого логічних елементів АБО, блока установки нуля, перетворювача напруги, задавача коду, задавача швидкості зміни температури, диференціального підсилювача, двійкового лічильника ресурсу, логічного елемента АБО-НІ, першого, другого та третього підсилювачів сигналу, сенсора вібрації, сенсора струму обмотки збудження, блока задання опору обмотки якоря, блока задання опору обмотки збудження двигуна, сенсора напруги мережі, сенсора напруги якірної обмотки двигуна, блока задання нижньої межі допустимого інтервалу зміни потужності на валу двигуна, блока задання верхньої межі допустимого інтервалу зміни потужності на валу двигуна, задавача максимального рівня вібрації, задавача температури, причому вихід сенсора струму обмотки якоря з'єднаний із входом перетворювача напруги та з першим входом першого аналого-цифрового перетворювача, другий вхід якого з'єднаний із першим виходом першого розподільника тактів, другий вихід якого підключений до лічильного входу першого лічильника імпульсів, третій вихід першого розподільника тактів з'єднаний з першим входом першого логічного елемента I, другий вхід якого з'єднаний з виходом першого генератора імпульсів, вихід якого підключений і до входу першого дільника частоти, вихід якого підключений до першого входу першого розподільника тактів, другий вхід якого з'єднаний із виходом блока установки нуля, вихід якого підключений і до другого входу другого розподільника тактів, і до лічильного входу двійкового лічильника ресурсу, і до другого входу третього розподільника тактів, вихідна цифрова шина першого аналого-цифрового перетворювача підключена до вхідної цифрової шини першого функціонального перетворювача, вихідна цифрова шина якого підключена до вхідної цифрової шини першого лічильника імпульсів, вихідна цифрова шина якого з'єднана з вхідною цифровою шиною першого логічного елемента АБО, вихід якого з'єднаний з третім входом першого логічного елемента I, вихід якого підключений до віднімаючого входу першого лічильника імпульсів і до першого входу третього логічного елемента АБО, вихід якого підключений до віднімаючого входу двійкового лічильника ресурсу, вхідна цифрова шина якого з'єднана з вихідною цифровою шиною задавача ресурсу, вихідна цифрова шина двійкового лічильника ресурсу підключена до вхідної цифрової шини логічного елемента АБО-НІ, вихід якого підключений до другого входу четвертого логічного елемента АБО, вихід якого з'єднаний з входом першого підсилювача сигналу, вихід якого з'єднаний з колом сигналізації контрольованого об'єкта, вихід перетворювача напруги підключений до першого входу диференційного підсилювача, другий вхід якого з'єднаний з виходом сенсора температури, вихід диференціального підсилювача підключений до першого входу другого аналого-цифрового перетворювача, другий вхід якого з'єднаний з першим виходом другого розподільника тактів, перший вхід якого з'єднаний з виходом другого генератора імпульсів, вихід якого підключений і до другого входу другого логічного елемента I, перший вхід якого з'єднаний з четвертим виходом другого розподільника тактів, другий вихід якого підключений до лічильного входу регістра, вхідна цифрова шина якого з'єднана з вихідною цифровою шиною другого аналого-цифрового перетворювача, вихідна цифрова шина якого підключена і до вхідної цифрової шини другого лічильника імпульсів, і до другої вхідної цифрової шини другого суматора, перша вхідна цифрова шина якого з'єднана з вихідною цифровою шиною першого суматора, друга вхідна цифрова шина якого з'єднана з вихідною цифровою шиною задавача коду, перша вхідна цифрова шина першого суматора підключена до вихідної цифрової шини регістра, вихідна цифрова шина задавача швидкості зміни температури підключена до першої вхідної цифрової шини першого цифрового компаратора, друга вхідна цифрова шина якого підключена до вихідної цифрової шини другого суматора, третій вихід другого розподільника тактів підключений до лічильного входу другого лічильника імпульсів, віднімаючий вхід якого з'єднаний з виходом другого логічного елемента I, вихід якого з'єднаний і з другим входом третього логічного елемента АБО, вихідна цифрова шина другого лічильника імпульсів підключена до вхідної цифрової шини другого логічного елемента АБО, вихід якого підключений

до третього входу другого логічного елемента І, вихід першого цифрового компаратора підключений до першого входу четвертого логічного елемента АБО, вихід сенсора вібрації підключений до першого входу третього аналого-цифрового перетворювача, другий вхід якого з'єднаний з першим виходом третього розподільника тактів, другий вихід якого підключений до лічильного входу третього лічильника імпульсів, третій вихід третього розподільника тактів з'єднаний з першим входом третього логічного елемента І, другий вхід якого з'єднаний з виходом третього генератора імпульсів, вихід якого підключений і до першого входу третього розподільника тактів, вихідна цифрова шина третього аналого-цифрового перетворювача підключена до вхідної цифрової шини другого функціонального перетворювача, вихідна цифрова шина якого підключена до вхідної цифрової шини третього лічильника імпульсів, вихідна цифрова шина якого з'єднана з вхідною цифровою шиною п'ятого логічного елемента АБО, вихід якого з'єднаний з третім входом третього логічного елемента І, вихід якого підключений до віднімаючого входу третього лічильника імпульсів і до третього входу третього логічного елемента АБО, вихід сенсора струму обмотки збудження з'єднаний із першим виходом четвертого розподільника тактів, другий вхід якого підключений до лічильного входу четвертого лічильника імпульсів, третій вихід четвертого розподільника тактів з'єднаний з першим входом четвертого логічного елемента І, другий вхід якого з'єднаний з виходом першого генератора імпульсів, вихід якого підключений і до входу другого дільника частоти, вихід якого з'єднаний із другим входом четвертого розподільника тактів, перший вхід якого підключений до виходу блока установки нуля, вихідна цифрова шина четвертого аналого-цифрового перетворювача підключена до вхідної цифрової шини третього функціонального перетворювача, вихідна цифрова шина якого підключена до вхідної цифрової шини четвертого лічильника імпульсів, вихідна цифрова шина якого з'єднана з вхідною цифровою шиною шостого логічного елемента АБО, вихід якого з'єднаний з третім входом четвертого логічного елемента І, вихід якого підключений до віднімаючого входу четвертого лічильника імпульсів і до четвертого входу третього логічного елемента АБО, вихід сенсора температури підключений до другого входу четвертого функціонального перетворювача і до першого входу п'ятого функціонального перетворювача, другий вхід останнього з'єднаний з виходом блока задання опору обмотки збудження, вихід блока задання опору обмотки якоря підключений до першого входу четвертого функціонального перетворювача, вихід якого підключений до першого входу шостого функціонального перетворювача, другий вхід якого з'єднаний з виходом п'ятого функціонального перетворювача, вихід сенсора напруги мережі підключений до третього входу шостого функціонального перетворювача, четвертий вхід якого з'єднаний з виходом сенсора напруги якірної обмотки двигуна, вихід шостого функціонального перетворювача з'єднаний із входом п'ятого аналого-цифрового перетворювача, вихідна цифрова шина якого підключена до другої вхідної цифрової шини другого цифрового компаратора, друга вхідна цифрова шина останнього з'єднана з вихідною цифровою шиною блока задання верхньої межі допустимого інтервалу зміни потужності на валу двигуна, вихідна цифрова шина блока задання нижньої межі допустимого інтервалу зміни потужності на валу двигуна підключена до першої вхідної цифрової шини другого цифрового компаратора, вихід якого підключений до першого входу другого підсилювача сигналу, другий вхід якого підключений до виходу третього цифрового компаратора, вихід другого підсилювача сигналу з'єднано з колом сигналізації, вихідна цифрова шина третього аналого-цифрового перетворювача підключена і до другої вхідної цифрової шини четвертого цифрового компаратора, перша вхідна цифрова шина якого з'єднана із цифровим виходом задавача максимального рівня вібрації, вихід четвертого цифрового компаратора підключений до третього входу четвертого логічного елемента АБО, вихід першого генератора імпульсів підключений до входу третього дільника частоти, вихід якого підключений до першого входу п'ятого розподільника тактів, перший вхід якого підключений до виходу блока установки нуля, перший вихід п'ятого розподільника тактів підключений до першого входу шостого аналого-цифрового перетворювача, другий вхід якого підключений до виходу другого сенсора температури, другий вихід п'ятого розподільника тактів підключений до першого входу сьомого аналого-цифрового перетворювача, другий вхід якого підключений до виходу третього сенсора температури, вихідна цифрова шина шостого аналого-цифрового перетворювача підключена до першої вхідної цифрової шини п'ятого цифрового компаратора, друга вхідна цифрова шина якого підключена до вихідної цифрової шини задавача температури і до першої вхідної цифрової шини шостого цифрового компаратора, друга вхідна цифрова шина якого підключена до вихідної цифрової шини сьомого аналого-цифрового перетворювача, вихід п'ятого цифрового компаратора підключений до першого входу сьомого логічного елемента

АБО, другий вхід якого підключений до виходу шостого цифрового компаратора, вихід сьомого логічного елемента АБО підключений до входу третього підсилювача сигналу, вихід якого з'єднаний з колом сигналізації контрольованого об'єкта, згідно з корисною моделлю, введено блок опорної напруги, компаратор, четвертий генератор імпульсів, п'ятий та шостий логічні елементи І, п'ятий лічильник імпульсів, дешифратор, восьмий та дев'ятий логічні елементи АБО, причому вихід перетворювача напруги підключений до другого входу компаратора, перший вхід якого з'єднано з виходом блока опорної напруги, вихід компаратора підключений до R-входу п'ятого лічильника імпульсів, до першого входу п'ятого логічного елемента І та до першого інверсного входу шостого логічного елемента І, вихід четвертого генератора імпульсів підключений до другого входу п'ятого логічного елемента І та до другого входу шостого логічного елемента І, вихід якого підключений до другого входу дев'ятого логічного елемента АБО та до другого входу восьмого логічного елемента АБО, вихід якого підключений до входу другого генератора імпульсів, вихід п'ятого логічного елемента І підключений до лічильного входу п'ятого лічильника імпульсів, вихідна цифрова шина якого підключена до вхідної цифрової шини дешифратора, перший вихід якого підключений до входу першого генератора імпульсів, другий вихід дешифратора підключений до першого входу восьмого логічного елемента АБО, а третій вихід дешифратора підключений до першого входу дев'ятого логічного елемента АБО, вихід якого підключений до входу третього генератора імпульсів.

Корисна модель пояснюється кресленням, де зображена структурна схема пристрою для контролю електричного двигуна, де: 1 - сенсор струму обмотки якоря; 2, 13, 32, 41, 55, 67, 68 - відповідно перший, другий, третій, четвертий, п'ятий, шостий і сьомий аналого-цифрові перетворювачі; 3, 33, 42, 49, 50, 54 - відповідно перший, другий, третій, четвертий, п'ятий і шостий функціональні перетворювачі; 4, 22, 34, 43, 79 - відповідно перший, другий, третій, четвертий і п'ятий лічильники імпульсів; 5, 23, 26, 29, 35, 44, 72, 81, 82 - відповідно перший, другий, третій, четвертий, п'ятий, шостий, сьомий, восьмий і дев'ятий логічні елементи АБО; 6, 20, 37, 47, 64 - відповідно перший, другий, третій, четвертий і п'ятий розподільники тактів; 7, 21, 36, 45, 77, 78 - відповідно перший, другий, третій, четвертий, п'ятий і шостий логічні елементи І; 8 - блок установки нуля; 9, 46, 63 - відповідно перший, другий і третій дільники частоти; 10, 24, 38, 76 - відповідно перший, другий, третій і четвертий генератори імпульсів; 11 - перетворювач напруги; 12 - диференціальний підсилювач; 14 - регістр з інверсними виходами; 15 - задавач коду; 16, 18 - перший і другий суматори відповідно; 17 - задавач швидкості зміни температури; 19, 58, 59, 62, 70, 71 - відповідно перший, другий, третій, четвертий, п'ятий і шостий цифрові компаратори; 25 - задавач ресурсу двигуна; 27 - двійковий лічильник ресурсу; 28 - логічний елемент АБО-НІ; 30, 60, 73 - відповідно перший, другий та третій підсилювачі сигналу; 31 - сенсор вібрації; 39, 65, 66 - відповідно перший, другий та третій сенсори температури; 40 - сенсор струму обмотки збудження, 48 - блок задання опору обмотки якоря; 51 - блок задання опору обмотки збудження; 52 - сенсор напруги мережі; 53 - сенсор напруги якірної обмотки двигуна; 56 - блок задання нижньої межі допустимого інтервалу зміни потужності на валу двигуна; 57 - блок задання верхньої межі допустимого інтервалу зміни потужності на валу двигуна; 61 - задавач максимального рівня вібрації; 69 - задавач температури; 74 - компаратор; 75 - блок опорної напруги; 80 - перетворювача напруги 11 та з першим входом першого аналого-цифрового перетворювача 2, другий вхід якого з'єднаний з першим виходом першого розподільника тактів 6, другий вихід якого підключений до лічильного входу першого лічильника імпульсів 4, третій вихід першого розподільника тактів 6 з'єднаний з першим входом першого логічного елемента І 7, другий вхід якого з'єднаний з виходом першого генератора імпульсів 10, вихід якого підключений і до входу першого дільника частоти 9, вихід якого підключений до першого входу першого розподільника тактів 6, другий вхід якого з'єднаний із виходом блока установки нуля 8, вихід якого підключений і до другого входу другого розподільника тактів 20, і до лічильного входу двійкового лічильника ресурсу 27, і до другого входу третього розподільника тактів 37, і до першого входу четвертого розподільника тактів 47, і до другого входу п'ятого розподільника тактів 64, вихідна цифрова шина першого аналого-цифрового перетворювача 2 підключена до вхідної цифрової шини першого функціонального перетворювача 3, вихідна цифрова шина якого підключена до вхідної цифрової шини першого лічильника імпульсів 4, вихідна цифрова шина якого з'єднана з вхідною цифровою шиною першого логічного елемента АБО 5, вихід якого з'єднаний з третім входом першого логічного елемента І 7, вихід якого підключений до віднімаючого входу першого лічильника імпульсів 4 і до першого входу третього логічного елемента АБО 26, вихід якого підключений до віднімаючого входу двійкового лічильника ресурсу 27, вхідна цифрова шина якого з'єднана з вхідною цифровою шиною задавача ресурсу 25, вихідна цифрова шина двійкового лічильника ресурсу 27 підключена до вхідної цифрової шини логічного елемента АБО-НІ 28, вихід якого

підключений до другого входу четвертого логічного елемента АБО 29, вихід якого з'єднаний з входом підсилювача сигналу 30, вихід якого з'єднаний з колом сигналізації контрольованого об'єкта, вихід перетворювача напруги 11 підключений до першого входу диференційного підсилювача 12, другий вхід якого з'єднаний з виходом першого сенсора температури 39, вихід якого з'єднаний і з другим входом четвертого функціонального перетворювача 49 і з першим входом п'ятого функціонального перетворювача 50, вихід диференціального підсилювача 12 підключений до першого входу другого аналого-цифрового перетворювача 13, другий вхід якого з'єднаний з першим виходом другого розподільника тактів 20, перший вхід якого з'єднаний з виходом другого генератора імпульсів 24, вихід якого підключений і до другого входу другого логічного елемента І 21, перший вхід якого з'єднаний з четвертим виходом другого розподільника тактів 20, другий вихід якого підключений до лічильного входу регістра 14, вхідна цифрова шина якого з'єднана з вихідною цифровою шиною другого аналого-цифрового перетворювача 13, вихідна цифрова шина якого підключена і до вхідної цифрової шини другого лічильника імпульсів 22, і до другої вхідної цифрової шини другого суматора 18, перша вхідна цифрова шина якого з'єднана з вихідною цифровою шиною першого суматора 16, друга вхідна цифрова шина якого з'єднана з вихідною цифровою шиною задавача коду 15, перша вхідна цифрова шина першого суматора 16 підключена до вихідної цифрової шини регістра 14, вихідна цифрова шина задавача швидкості зміни температури 17 підключена до першої вхідної цифрової шини першого цифрового компаратора 19, друга вхідна цифрова шина якого підключена до вихідної цифрової шини другого суматора 18, третій вихід другого розподільника тактів 20 підключений до лічильного входу другого лічильника імпульсів 22, віднімаючий вхід якого з'єднаний з виходом другого логічного елемента І 21, вихід якого з'єднаний і з другим входом третього логічного елемента АБО 26, вихідна цифрова шина другого лічильника імпульсів 22 підключена до вхідної цифрової шини другого логічного елемента АБО 23, вихід якого підключений до третього входу другого логічного елемента І 21, вихід цифрового компаратора 19 підключений до першого входу четвертого логічного елемента АБО 29, вихід сенсора вібрації 31 підключений до першого входу третього аналого-цифрового перетворювача 32, другий вхід якого з'єднаний з першим виходом третього розподільника тактів 37, другий вихід якого підключений до лічильного входу третього лічильника імпульсів 34, третій вихід третього розподільника тактів 37 з'єднаний з першим входом третього логічного елемента І 36, другий вхід якого з'єднаний з виходом третього генератора імпульсів 38, вихід якого підключений і до першого входу третього розподільника тактів 37, вихідна цифрова шина третього аналого-цифрового перетворювача 32 підключена до другої вхідної цифрової шини четвертого компаратора 62 та до вхідної цифрової шини другого функціонального перетворювача 33, вихідна цифрова шина якого підключена до вхідної цифрової шини третього лічильника імпульсів 34, вихідна цифрова шина якого з'єднана з вхідною цифровою шиною п'ятого логічного елемента АБО 35, вихід якого з'єднаний з третім входом третього логічного елемента І 36, вихід якого підключений до віднімаючого входу третього лічильника імпульсів 34 і до третього входу третього логічного елемента АБО 26, вихід сенсора струму 40 обмотки збудження з'єднаний із першим входом четвертого аналого-цифрового перетворювача 41, другий вхід якого з'єднаний з першим виходом четвертого розподільника тактів 47, другий вихід якого підключений до лічильного входу четвертого лічильника імпульсів 43, третій вихід четвертого 47 з'єднаний з першим входом четвертого логічного елемента І 45, другий вхід якого з'єднаний з виходом першого генератора імпульсів 10, вихід якого підключений до входу третього дільника частоти 63, до входу другого дільника частоти 46, вихід якого з'єднаний із другим входом четвертого розподільника тактів 47, вихідна цифрова шина четвертого аналого-цифрового перетворювача 41 підключена до вхідної цифрової шини третього функціонального перетворювача 42, вихідна цифрова шина якого підключена до вхідної цифрової шини четвертого лічильника імпульсів 43, вихідна цифрова шина якого з'єднана з вхідною цифровою шиною шостого логічного елемента АБО 44, вихід якого з'єднаний з третім входом четвертого логічного елемента І 45, вихід якого підключений до віднімаючого входу четвертого лічильника імпульсів 43 і до четвертого входу третього логічного елемента АБО 26, другий вхід п'ятого функціонального перетворювача 50 з'єднаний з виходом блока задання опору обмотки збудження 51, вихід блока задання опору обмотки якоря 48 підключений до першого входу четвертого функціонального перетворювача 49, вихід якого підключений до першого входу шостого функціонального перетворювача 54, другий вхід якого з'єднаний з виходом п'ятого функціонального перетворювача 50, вихід сенсора напруги мережі 52 підключений до третього входу шостого функціонального перетворювача 54, четвертий вхід якого з'єднаний з виходом сенсора напруги якірної обмотки двигуна 53, вихід шостого функціонального перетворювача 54 з'єднаний із входом п'ятого аналого-цифрового перетворювача 55, вихідна цифрова шина якого

підключена до другої вхідної цифрової шини другого цифрового компаратора 58 та до першої вхідної цифрової шини третього цифрового компаратора 59, друга вхідна цифрова шина останнього з'єднана з вихідною цифровою шиною блока задання 57 верхньої межі допустимого інтервалу зміни потужності на валу двигуна, вихідна цифрова шина блока задання нижньої межі допустимого інтервалу зміни потужності на валу двигуна підключена до першої вхідної цифрової шини другого цифрового компаратора 58, вихід якого підключений до першого входу другого підсилювача сигналу 60, другий вхід якого підключений до виходу третього цифрового компаратора 59, вихід другого підсилювача сигналу 60 з'єднано з колом сигналізації, цифровий вихід задавача максимального рівня вібрації 61 підключений до першого входу четвертого цифрового компаратора 62, вихід якого підключений до третього входу четвертого логічного елемента АБО 29, вихід третього дільника частоти 63 підключений до першого входу п'ятого розподільника тактів 64, перший вихід якого підключений до першого входу шостого аналого-цифрового перетворювача 67, другий вихід якого підключений до виходу другого сенсора температури 65, другий вихід п'ятого розподільника тактів 64 підключений до першого входу сьомого аналого-цифрового перетворювача 68, другий вхід якого підключений до виходу третього сенсора температури 66, вихідна цифрова шина шостого аналого-цифрового перетворювача 67 підключена до першої вхідної цифрової шини п'ятого цифрового компаратора 70, друга вхідна цифрова шина якого підключена до вихідної цифрової шини задавача температури 69 і до першої вхідної цифрової шини шостого цифрового компаратора 71, друга вхідна цифрова шина якого підключена до вихідної цифрової шини сьомого аналого-цифрового перетворювача 68, вихід п'ятого цифрового компаратора 70 підключений до першого входу сьомого логічного елемента АБО 72, другий вхід якого підключений до виходу шостого цифрового компаратора 71, вихід сьомого логічного елемента АБО 72 підключений до входу третього підсилювача сигналу 73, вихід якого з'єднаний з колом сигналізації контрольованого об'єкта, вихід перетворювача напруги 11 підключений до другого входу компаратора 74, перший вхід якого з'єднано з виходом блока опорної напруги 75, вихід компаратора 74 підключений до R-входу п'ятого лічильника імпульсів 79, до першого входу п'ятого логічного елемента І 77 та до першого інверсного входу шостого логічного елемента І 78, вихід четвертого генератора імпульсів 76 підключений до другого входу п'ятого логічного елемента І 77 та до другого входу шостого логічного елемента І 78, вихід якого підключений до другого входу дев'ятого логічного елемента АБО 82 та до другого входу восьмого логічного елемента АБО 81, вихід якого підключений до входу другого генератора імпульсів 24, вихід п'ятого логічного елемента І 77 підключений до лічильного входу п'ятого лічильника імпульсів 79, вихідна цифрова шина якого підключена до вхідної цифрової шини дешифратора 80, перший вихід якого підключений до входу першого генератора імпульсів 10, другий вихід дешифратора 80 підключений до першого входу восьмого логічного елемента АБО 81, а третій вихід дешифратора підключений до першого входу дев'ятого логічного елемента АБО 82, вихід якого підключений до входу третього генератора імпульсів 38.

Запропонований пристрій працює так. При подачі напруги живлення на схему блок установки нуля 8 коротким імпульсом переводить в початковий нульовий стан перший 6, другий 20, третій 37, четвертий 47 і п'ятий 64 розподільники тактів, а при подачі імпульсу на двійковий лічильник ресурсу 27, в останній записується значення робочого ресурсу двигуна із задавача ресурсу 25. Одночасно на виходах першого 10, другого 24 і третього 38 генераторів імпульсів починають вироблятися послідовності імпульсів.

Припускається, що в блоці задавача швидкості зміни температури 17 записане максимально допустиме значення швидкості зміни температури, в блоці задавача ресурсу 25 в цифровому вигляді - значення робочого ресурсу електричного двигуна, в блоці задання опору обмотки якоря 48 - опір обмотки якоря двигуна при температурі 20 °С, в блоці задання опору обмотки збудження 51 - опір обмотки збудження двигуна при температурі 20 °С, в блоці 56 задання нижньої межі допустимого інтервалу зміни потужності на валу двигуна, в блоці 57 задання верхньої межі допустимого інтервалу зміни потужності на валу двигуна - їхні відповідні значення (90 % від номінальної - у блоці 56, 110 % від номінальної - у блоці 57), в задавачі максимального рівня вібрації - максимально допустиме значення рівня вібрації, в задавачі температури 69 - максимально допустиме значення температури підшипникових вузлів.

У частині схеми, що містить блоки 1-10, здійснюється вимірювання значення струму обмотки якоря електродвигуна і його перерахунок у виділене тепло з подальшим урахуванням в зміні залишкового ресурсу двигуна.

У частині схеми, що містить блоки 74-82, здійснюється узгодження роботи першого 10, другого 24 та третього 38 генераторів імпульсів.

З виходу четвертого генератора імпульсів 76 сигнали надходять на другі входи п'ятого 77 і шостого 78 логічних елементів І, на перші входи яких через компаратор 74 і перетворювач напруги 11 надходить сигнал з виходу сенсора струму обмотки якоря 1.

При наявності струму в обмотці якоря двигуна на виході п'ятого логічного елемента І 77 з'являється послідовність імпульсів з виходу четвертого генератора імпульсів 76, а на виході шостого логічного елемента І 78 - сигнал логічного нуля. Зазначена послідовність імпульсів надходить на лічильний вхід п'ятого лічильника імпульсів 79, внаслідок чого на виходах дешифратора 80 формуються по чергово вихідні сигнали, що забезпечують узгодженість роботи першого 10, другого 24 та третього 38 генераторів імпульсів.

У випадку відключення двигуна від мережі живлення на виході компаратора 74 формується сигнал, яким здійснюється обнуління п'ятого лічильника імпульсів 79 по R-входу, на виході п'ятого логічного елемента І 77 з'являється сигнал логічного нуля, а на виході шостого логічного елемента І 78 - послідовність сигналів з виходу четвертого генератора імпульсів 76. При цьому на виходах дешифратора 80 встановлюються сигнали логічного нуля, що забезпечує блокування роботи частини схеми, яка містить блоки 2-10. Послідовність сигналів з виходу шостого логічного елемента І 78 через восьмий логічний елемент АБО 81 подається на вхід управління другим генератором імпульсів 24, внаслідок чого пристроєм контролюється теплове старіння ізоляції електродвигуна до моменту його охолодження. Послідовність сигналів з виходу шостого логічного елемента І 78 через дев'ятий логічний елемент АБО 82 подається на вхід управління третім генератором імпульсів 38, внаслідок чого пристроєм контролюється вібрація електродвигуна до моменту його зупинки.

Послідовності імпульсів з першого генератора імпульсів 10 надходять на другий вхід першого логічного елемента І 7 і на вхід першого дільника частоти 9, на виході якого з'являється кожен k-ий імпульс з тих, що на нього надходять. Число k підбирається таким чином, щоб узгодити роботу частин пристрою. Далі імпульси з виходу першого дільника частоти 9 надходять на вхід першого розподільника тактів 6. На першому такті вимірювання струму обмотки якоря з першого виходу першого розподільника тактів 6 подається сигнал дозволу зчитування інформації з сенсора струму 1 обмотки якоря на перший аналого-цифровий перетворювач 2, де аналоговий сигнал перетворюється в цифровий код, який потім подається на вхід першого функціонального перетворювача 3, на виході якого формується цифровий код, що відповідає рівню відпрацьованого ресурсу двигуном за струмом обмотки якоря. На другому такті вимірювання струму обмотки якоря з другого виходу першого розподільника тактів 6 подається сигнал дозволу зчитування інформації з першого функціонального перетворювача 3 на лічильний вхід першого лічильника імпульсів 4, з виходу якого цифровий код через перший логічний елемент АБО 5 подається на третій вхід першого логічного елемента І 7. На третьому такті вимірювання струму обмотки якоря на третьому виході першого розподільника тактів 6 з'являється сигнал, який подається на перший вхід першого логічного елемента І 7. На виході останнього з'являється сигнал логічної одиниці, який одночасно подається на віднімаючий вхід першого лічильника імпульсів 4 і на перший вхід третього логічного елемента АБО 26. У випадку обнуління першого лічильника імпульсів 4, на виході першого логічного елемента І 7 з'явиться сигнал логічного нуля. З виходу четвертого логічного елемента АБО 26 сигнал надходить на віднімаючий вхід двійкового лічильника ресурсу 27, в якому від залишкового ресурсу двигуна віднімається відпрацьований ресурс, обумовлений старінням ізоляції обмотки якоря, викликаного струмом, що в ній протікає. У випадку обнуління двійкового лічильника ресурсу 27, що свідчить про вичерпання ресурсу роботи двигуна, останній відключається від мережі сигналом, поданим із виходу логічного елемента АБО-НІ 28 через п'ятий логічний елемент АБО 29 і підсилювач сигналу 30, або ж видається попереджувальний сигнал експлуатаційному персоналу (в коло сигналізації).

У частині схеми, що містить блоки 11-24 та 39, здійснюється вимірювання значення температури і перетворення її у відповідне значення відпрацьованого ресурсу двигуном.

Послідовності імпульсів з другого генератора імпульсів 24 надходять на другий вхід другого логічного елемента І 121 і на вхід другого розподільника тактів 20. З виходу першого сенсора температури 39 сигнал, який відповідає температурі обмотки якоря двигуна, надходить на другий вхід диференціального підсилювача 12, на перший вхід якого надходить сигнал з перетворювача напруги 11, а на вхід останнього надходить сигнал з сенсора струму 1 обмотки якоря. На першому такті вимірювання температури з першого виходу другого розподільника тактів 20 подається сигнал дозволу зчитування інформації з диференціального підсилювача 12 на другий аналого-цифровий перетворювач 13, де аналоговий сигнал, що відповідає перевищенню температури електричного двигуна, яка подається від першого сенсора температури 39, над температурою, викликану нагрівом при протіканні струму в обмотці

якоря, перетворюється в цифровий код. На другому такті вимірювання температури цифровий код з виходу другого аналого-цифрового перетворювача 13 записується в регістр 14 по сигналу, який надходить на лічильний вхід цього регістра з другого виходу другого розподільника тактів 20. Далі цифровий код з виходу регістра 14 надходить на перший вхід першого суматора 16, на
5 другий вхід якого надходить також цифровий код із задавача коду 15. Сумарний цифровий код з виходу першого суматора 16 надходить на перший вхід другого суматора 18, на другий вхід якого надходить цифровий код з виходу другого аналого-цифрового перетворювача 13. На виході другого суматора 18 формується цифровий код, що відповідає швидкості зміни температури. У випадку перевищення швидкості зміни температури максимально допустимого значення, яке записане у цифровому коді в задавачі швидкості зміни температури 17, на виході
10 цифрового компаратора 19 з'являється сигнал логічної одиниці, який через четвертий логічний елемент АБО 29 і підсилювач сигналу 30 подається на відключення двигуна від мережі (в коло сигналізації). В іншому випадку на виході цифрового компаратора 19 присутній сигнал логічного нуля. На третьому такті вимірювання температури на третьому виході другого розподільника тактів 20 з'являється сигнал, який подається на лічильний вхід другого лічильника імпульсів 22. При цьому останньому надається дозвіл зчитування інформації з другого аналого-цифрового перетворювача 13. Далі цифровий код з виходу другого лічильника імпульсів 22 через другий логічний елемент АБО 23 подається на третій вхід другого логічного елемента 121. На виході останнього з'являється сигнал логічної одиниці, який одночасно подається на віднімаючий вхід
20 другого лічильника імпульсів 22 і на другий вхід третього логічного елемента АБО 26. У випадку обнуління другого лічильника імпульсів 22, на виході другого логічного елемента 121 присутній сигнал логічного нуля. В двійковому лічильнику ресурсу 27 від залишкового ресурсу двигуна віднімається відпрацьований ресурс, обумовлений старінням ізоляції обмотки якоря перевищенням температури.

У частині схеми, що містить блоки 31-38, здійснюється вимірювання рівня вібрації електродвигуна і його перерахунок у відповідне значення відпрацьованого ресурсу двигуном.

Послідовності імпульсів з третього генератора імпульсів 38 надходять на другий вхід третього логічного елемента І 36 і на перший вхід третього розподільника тактів 37. На першому такті вимірювання вібрації з першого виходу третього розподільника тактів 37 подається сигнал дозволу зчитування інформації із сенсора вібрації 31 на третій аналого-цифровий перетворювач 32, де аналоговий сигнал перетворюється в цифровий код, який потім подається на вхід другого функціонального перетворювача 33, на виході якого формується цифровий код, що відповідає рівню відпрацьованого ресурсу електродвигуна за впливом вібрації. На другому такті вимірювання вібрації із другого виходу третього розподільника тактів 37 подається сигнал дозволу зчитування інформації із другого функціонального перетворювача 33 на лічильний вхід
35 третього лічильника імпульсів 34, з виходу якого цифровий код через п'ятий логічний елемент АБО 35 подається на третій вхід третього логічного елемента 136. На третьому такті вимірювання вібрації на третьому виході третього розподільника тактів 37 з'являється сигнал, який подається на перший вхід третього логічного елемента 136. На виході останнього з'являється сигнал логічної одиниці, який одночасно подається на віднімаючий вхід третього лічильника імпульсів 34 і на третій вхід третього логічного елемента АБО 26.

У випадку обнуління третього лічильника імпульсів 34 на виході третього логічного елемента І 36 з'явиться сигнал логічного нуля.

У частині схеми, що містить блоки 40-47, здійснюється вимірювання значення струму обмотки збудження електродвигуна і його перерахунок у виділене тепло з подальшим урахуванням в зміні залишкового ресурсу двигуна.

Послідовності імпульсів з першого генератора імпульсів 10 надходять на другий вхід четвертого логічного елемента І 45 і на вхід другого ДЧ 46, на виході якого з'являється кожен n -ий імпульс з тих, що на нього надходять. Число n підбирається таким чином, щоб узгодити роботу частин пристрою. Далі імпульси з виходу другого дільника частоти 46 надходять на вхід четвертого розподільника тактів 47. На першому такті вимірювання струму обмотки збудження з першого виходу четвертого розподільника тактів 47 подається сигнал дозволу зчитування інформації з сенсора струму 40 обмотки збудження на четвертий аналого-цифровий перетворювач 41, де аналоговий сигнал перетворюється в цифровий код, який потім подається на вхід третього функціонального перетворювача 42, на виході якого формується цифровий код, що відповідає рівню відпрацьованого ресурсу двигуном за струмом обмотки збудження. На
55 другому такті вимірювання струму обмотки збудження з другого виходу четвертого розподільника тактів 47 подається сигнал дозволу зчитування інформації з третього функціонального перетворювача 42 на лічильний вхід четвертого лічильника імпульсів 43, з виходу якого цифровий код через шостий логічний елемент АБО 44 подається на третій вхід
60

четвертого логічного елемента І 45. На третьому такті вимірювання струму обмотки збудження на третьому виході четвертого розподільника тактів 47 з'являється сигнал, який подається на перший вхід четвертого логічного елемента І 45. На виході останнього з'являється сигнал логічної одиниці, який одночасно подається на віднімаючий вхід четвертого лічильника імпульсів 43 і на четвертий вхід третього логічного елемента АБО 26. У випадку обнуління четвертого лічильника імпульсів 43, на виході четвертого логічного елемента І 45 з'явиться сигнал логічного нуля.

У частині схеми, що містить блоки 48-60, здійснюється контроль завантаженості двигуна.

На виходах блока задання опору обмотки якоря 48 і блока задання опору обмотки збудження 51 формуються аналогові сигнали, які відповідають величинам опорів обмотки якоря $R_{я,20}$ і обмотки збудження $R_{3,20}$ двигуна відповідно при температурі 20 °С. Ці сигнали разом із сигналом, що відповідає рівню вимірної температури t першим сенсором температури 39 надходять у відповідні четвертий функціональний перетворювач 49 та п'ятий функціональний перетворювач 50, на виходах яких формуються сигнали, що відповідають рівням опору обмотки якоря $R_{я,t}$ і обмотки збудження $R_{3,t}$ двигуна при вимірній температурі t за формулами

$$\begin{aligned} R_{я,t} &= R_{я,20} \cdot (1 + \alpha(t - 20)); \\ R_{3,t} &= R_{3,20} \cdot (1 + \alpha(t - 20)); \end{aligned} \quad (1)$$

де α - температурний коефіцієнт (для мідних проводів $\alpha=0,004$).

На виході сенсора напруги мережі 52 формується сигнал, який відповідає напрузі U_M мережі живлення двигуна. На виході сенсора напруги якорної обмотки двигуна 53 формується сигнал, що відповідає напрузі $U_я$ якоря двигуна. Сигнали, що відповідають величинам $R_{я,t}$, $R_{3,t}$, U_M і $U_я$ надходять на відповідні входи шостого функціонального перетворювача 54, на виході якого формується сигнал, що відповідає потужності $P_{ем}$ на валу двигуна за формулою

$$P_{ем} = \left(U_M - U_я \frac{(R_{3,t} - R_{я,t})}{R_{я,t}} \right) \cdot \frac{U_я}{R_{я,t}} \quad (2)$$

На виході п'ятого аналого-цифрового перетворювача 55 отримуємо значення цієї потужності у цифровому коді.

За допомогою другого 58 та третього 59 цифрових компараторів цифровий аналог потужності на валу двигуна, який отримано з виходу п'ятого аналого-цифрового перетворювача 55, порівнюється з допустимими межами його зміни. У випадку, якщо значення потужності виходить за допустимий інтервал, на виході одного з цифрових компараторів 58 або 59 з'являється сигнал логічної одиниці, який подається на другий підсилювач сигналу 60, а далі - в коло сигналізації. В іншому випадку на виходах другого 58 та третього 59 цифрових компараторів з'являється сигнал логічного нуля. При цьому сигнал на другий підсилювач сигналу не подається.

У випадку, коли рівень вібрації, вимірний сенсором вібрації 31, що подається на другий цифровий вхід четвертого цифрового компаратора 62 через третій аналого-цифровий перетворювач 32, перевищує максимально допустимий рівень вібрації, який записаний в задавачі максимального рівня вібрації 61, на виході четвертого цифрового компаратора 62 формується сигнал логічної одиниці, який подається на третій вхід четвертого логічного елемента АБО 29, а далі через перший підсилювач сигналу 30 - в коло сигналізації.

У частині схеми, що містить блоки 63-73, здійснюється контроль технічного стану підшипникових вузлів електродвигуна за температурою.

Сигнал з виходів третього дільника частоти 63 одночасно надходять на перші входи шостого 67 і сьомого 68 аналого-цифрові перетворювачі, на другі входи яких надходять сигнали, що відповідають значенням температур в обох підшипникових вузлах електродвигуна, з виходів другого 65 і третього 66 сенсорів температур.

На виходах шостого 67 і сьомого 68 аналого-цифрових перетворювачів формуються цифрові коди, що відповідають значенням температур обох підшипникових вузлів, та подаються на другі вхідні цифрові шини п'ятого 70 та шостого 71 цифрових компараторів, на перші вхідні цифрові шини яких подається у цифровому коді максимально допустиме значення температури підшипникових вузлів з виходу задавача температури 69.

У випадку перевищення поточного значення температури будь-якого з підшипникових вузлів за допустиме значення, на виході відповідного цифрового компаратора (п'ятого 70 або шостого 71) з'являється сигнал логічної одиниці, який через сьомий логічний елемент АБО 72 та третій підсилювач сигналу 73 подається в коло сигналізації.

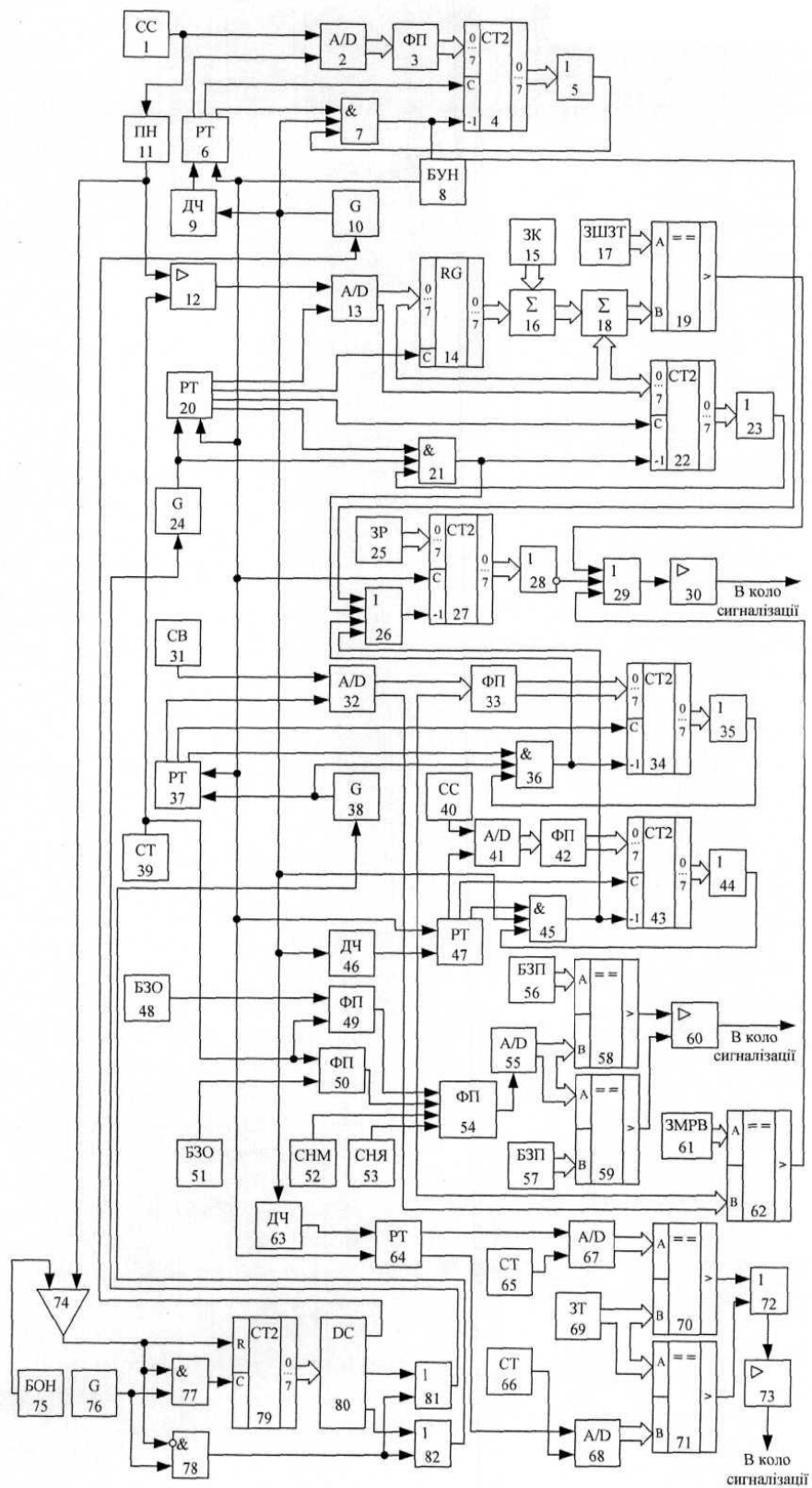
55

ФОРМУЛА КОРИСНОЇ МОДЕЛІ

Пристрій для контролю електричного двигуна, що складається з сенсора струму обмотки якоря, першого, другого, третього, четвертого, п'ятого, шостого та сьомого аналого-цифрових перетворювачів, першого, другого, третього та четвертого лічильників імпульсів, першого, другого, третього, четвертого та п'ятого розподільників тактів, першого, другого, третього та четвертого логічних елементів I, першого, другого та третього дільників частоти, першого, другого та третього генераторів імпульсів, першого, другого, третього, четвертого, п'ятого та шостого цифрових компараторів, регістра, першого та другого суматорів, першого, другого та третього сенсорів температури, задавача ресурсу, першого, другого, третього, четвертого, п'ятого та шостого функціональних перетворювачів, першого, другого, третього, четвертого, п'ятого, шостого та сьомого логічних елементів АБО, блока установки нуля, перетворювача напруги, задавача коду, задавача швидкості зміни температури, диференціального підсилювача, двійкового лічильника ресурсу, логічного елемента АБО-НІ, першого, другого та третього підсилювачів сигналу, сенсора вібрації, сенсора струму обмотки збудження, блока задання опору обмотки якоря, блока задання опору обмотки збудження двигуна, сенсора напруги мережі, сенсора напруги якірної обмотки двигуна, блока задання нижньої межі допустимого інтервалу зміни потужності на валу двигуна, блока задання верхньої межі допустимого інтервалу зміни потужності на валу двигуна, задавача максимального рівня вібрації, задавача температури, причому вихід сенсора струму обмотки якоря з'єднаний із входом перетворювача напруги та з першим входом першого аналого-цифрового перетворювача, другий вхід якого з'єднаний із першим виходом першого розподільника тактів, другий вихід якого підключений до лічильного входу першого лічильника імпульсів, третій вихід першого розподільника тактів з'єднаний з першим входом першого логічного елемента I, другий вхід якого з'єднаний з виходом першого генератора імпульсів, вихід якого підключений і до входу першого дільника частоти, вихід якого підключений до першого входу першого розподільника тактів, другий вхід якого з'єднаний із виходом блока установки нуля, вихід якого підключений і до другого входу другого розподільника тактів, і до лічильного входу двійкового лічильника ресурсу, і до другого входу третього розподільника тактів, вихідна цифрова шина першого аналого-цифрового перетворювача підключена до вхідної цифрової шини першого функціонального перетворювача, вихідна цифрова шина якого підключена до вхідної цифрової шини першого лічильника імпульсів, вихідна цифрова шина якого з'єднана з вхідною цифровою шиною першого логічного елемента АБО, вихід якого з'єднаний з третім входом першого логічного елемента I, вихід якого підключений до віднімаючого входу першого лічильника імпульсів і до першого входу третього логічного елемента АБО, вихід якого підключений до віднімаючого входу двійкового лічильника ресурсу, вхідна цифрова шина якого з'єднана з вихідною цифровою шиною задавача ресурсу, вихідна цифрова шина двійкового лічильника ресурсу підключена до вхідної цифрової шини логічного елемента АБО-НІ, вихід якого підключений до другого входу четвертого логічного елемента АБО, вихід якого з'єднаний з входом першого підсилювача сигналу, вихід якого з'єднаний з колом сигналізації контрольованого об'єкта, вихід перетворювача напруги підключений до першого входу диференційного підсилювача, другий вхід якого з'єднаний з виходом сенсора температури, вихід диференціального підсилювача підключений до першого входу другого аналого-цифрового перетворювача, другий вхід якого з'єднаний з першим виходом другого розподільника тактів, перший вхід якого з'єднаний з виходом другого генератора імпульсів, вихід якого підключений і до другого входу другого логічного елемента I, перший вхід якого з'єднаний з четвертим виходом другого розподільника тактів, другий вихід якого підключений до лічильного входу регістра, вхідна цифрова шина якого з'єднана з вихідною цифровою шиною другого аналого-цифрового перетворювача, вихідна цифрова шина якого підключена і до вхідної цифрової шини другого лічильника імпульсів, і до другої вхідної цифрової шини другого суматора, перша вхідна цифрова шина якого з'єднана з вихідною цифровою шиною першого суматора, друга вхідна цифрова шина якого з'єднана з вихідною цифровою шиною задавача коду, перша вхідна цифрова шина першого суматора підключена до вихідної цифрової шини регістра, вихідна цифрова шина задавача швидкості зміни температури підключена до першої вхідної цифрової шини першого цифрового компаратора, друга вхідна цифрова шина якого підключена до вихідної цифрової шини другого суматора, третій вихід другого розподільника тактів підключений до лічильного входу другого лічильника імпульсів, віднімаючий вхід якого з'єднаний з виходом другого логічного елемента I, вихід якого з'єднаний і з другим входом третього логічного елемента АБО, вихідна цифрова шина другого лічильника імпульсів підключена до вхідної цифрової шини другого логічного елемента АБО, вихід якого підключений

до третього входу другого логічного елемента І, вихід першого цифрового компаратора підключений до першого входу четвертого логічного елемента АБО, вихід сенсора вібрації підключений до першого входу третього аналого-цифрового перетворювача, другий вхід якого з'єднаний з першим виходом третього розподільника тактів, другий вихід якого підключений до лічильного входу третього лічильника імпульсів, третій вихід третього розподільника тактів з'єднаний з першим входом третього логічного елемента І, другий вхід якого з'єднаний з виходом третього генератора імпульсів, вихід якого підключений і до першого входу третього розподільника тактів, вихідна цифрова шина третього аналого-цифрового перетворювача підключена до вхідної цифрової шини другого функціонального перетворювача, вихідна цифрова шина якого підключена до вхідної цифрової шини третього лічильника імпульсів, вихідна цифрова шина якого з'єднана з вхідною цифровою шиною п'ятого логічного елемента АБО, вихід якого з'єднаний з третім входом третього логічного елемента І, вихід якого підключений до віднімаючого входу третього лічильника імпульсів і до третього входу третього логічного елемента АБО, вихід сенсора струму обмотки збудження з'єднаний із першим виходом четвертого розподільника тактів, другий вхід якого підключений до лічильного входу четвертого лічильника імпульсів, третій вихід четвертого розподільника тактів з'єднаний з першим входом четвертого логічного елемента І, другий вхід якого з'єднаний з виходом першого генератора імпульсів, вихід якого підключений і до входу другого дільника частоти, вихід якого з'єднаний із другим входом четвертого розподільника тактів, перший вхід якого підключений до виходу блока установки нуля, вихідна цифрова шина четвертого аналого-цифрового перетворювача підключена до вхідної цифрової шини третього функціонального перетворювача, вихідна цифрова шина якого підключена до вхідної цифрової шини четвертого лічильника імпульсів, вихідна цифрова шина якого з'єднана з вхідною цифровою шиною шостого логічного елемента АБО, вихід якого з'єднаний з третім входом четвертого логічного елемента І, вихід якого підключений до віднімаючого входу четвертого лічильника імпульсів і до четвертого входу третього логічного елемента АБО, вихід сенсора температури підключений до другого входу четвертого функціонального перетворювача і до першого входу п'ятого функціонального перетворювача, другий вхід останнього з'єднаний з виходом блока задання опору обмотки збудження, вихід блока задання опору обмотки якоря підключений до першого входу четвертого функціонального перетворювача, вихід якого підключений до першого входу шостого функціонального перетворювача, другий вхід якого з'єднаний з виходом п'ятого функціонального перетворювача, вихід сенсора напруги мережі підключений до третього входу шостого функціонального перетворювача, четвертий вхід якого з'єднаний з виходом сенсора напруги якірної обмотки двигуна, вихід шостого функціонального перетворювача з'єднаний із входом п'ятого аналого-цифрового перетворювача, вихідна цифрова шина якого підключена до другої вхідної цифрової шини другого цифрового компаратора, друга вхідна цифрова шина останнього з'єднана з вихідною цифровою шиною блока задання верхньої межі допустимого інтервалу зміни потужності на валу двигуна, вихідна цифрова шина блока задання нижньої межі допустимого інтервалу зміни потужності на валу двигуна підключена до першої вхідної цифрової шини другого цифрового компаратора, вихід якого підключений до першого входу другого підсилювача сигналу, другий вхід якого підключений до виходу третього цифрового компаратора, вихід другого підсилювача сигналу з'єднано з колом сигналізації, вихідна цифрова шина третього аналого-цифрового перетворювача підключена і до другої вхідної цифрової шини четвертого цифрового компаратора, перша вхідна цифрова шина якого з'єднана із цифровим виходом задавача максимального рівня вібрації, вихід четвертого цифрового компаратора підключений до третього входу четвертого логічного елемента АБО, вихід першого генератора імпульсів підключений до входу третього дільника частоти, вихід якого підключений до першого входу п'ятого розподільника тактів, перший вхід якого підключений до виходу блока установки нуля, перший вихід п'ятого розподільника тактів підключений до першого входу шостого аналого-цифрового перетворювача, другий вхід якого підключений до виходу другого сенсора температури, другий вихід п'ятого розподільника тактів підключений до першого входу сьомого аналого-цифрового перетворювача, другий вхід якого підключений до виходу третього сенсора температури, вихідна цифрова шина шостого аналого-цифрового перетворювача підключена до першої вхідної цифрової шини п'ятого цифрового компаратора, друга вхідна цифрова шина якого підключена до вихідної цифрової шини задавача температури і до першої вхідної цифрової шини шостого цифрового компаратора, друга вхідна цифрова шина якого підключена до вихідної цифрової шини сьомого аналого-цифрового перетворювача, вихід п'ятого цифрового компаратора підключений до першого входу сьомого логічного елемента

АБО, другий вхід якого підключений до виходу шостого цифрового компаратора, вихід сьомого логічного елемента АБО підключений до входу третього підсилювача сигналу, вихід якого з'єднаний з колом сигналізації контрольованого об'єкта, який **відрізняється** тим, що в нього введено блок опорної напруги, компаратор, четвертий генератор імпульсів, п'ятий та шостий логічні елементи І, п'ятий лічильник імпульсів, дешифратор, восьмий та дев'ятий логічні елементи АБО, причому вихід перетворювача напруги підключений до другого входу компаратора, перший вхід якого з'єднано з виходом блока опорної напруги, вихід компаратора підключений до R-входу п'ятого лічильника імпульсів, до першого входу п'ятого логічного елемента І та до першого інверсного входу шостого логічного елемента І, вихід четвертого генератора імпульсів підключений до другого входу п'ятого логічного елемента І та до другого входу шостого логічного елемента І, вихід якого підключений до другого входу дев'ятого логічного елемента АБО та до другого входу восьмого логічного елемента АБО, вихід якого підключений до входу другого генератора імпульсів, вихід п'ятого логічного елемента І підключений до лічильного входу п'ятого лічильника імпульсів, вихідна цифрова шина якого підключена до вхідної цифрової шини дешифратора, перший вихід якого підключений до входу першого генератора імпульсів, другий вихід дешифратора підключений до першого входу восьмого логічного елемента АБО, а третій вихід дешифратора підключений до першого входу дев'ятого логічного елемента АБО, вихід якого підключений до входу третього генератора імпульсів.



Комп'ютерна верстка А. Крулевський

Державна служба інтелектуальної власності України, вул. Василя Липківського, 45, м. Київ, МСП, 03680, Україна

ДП "Український інститут інтелектуальної власності", вул. Глазунова, 1, м. Київ – 42, 01601